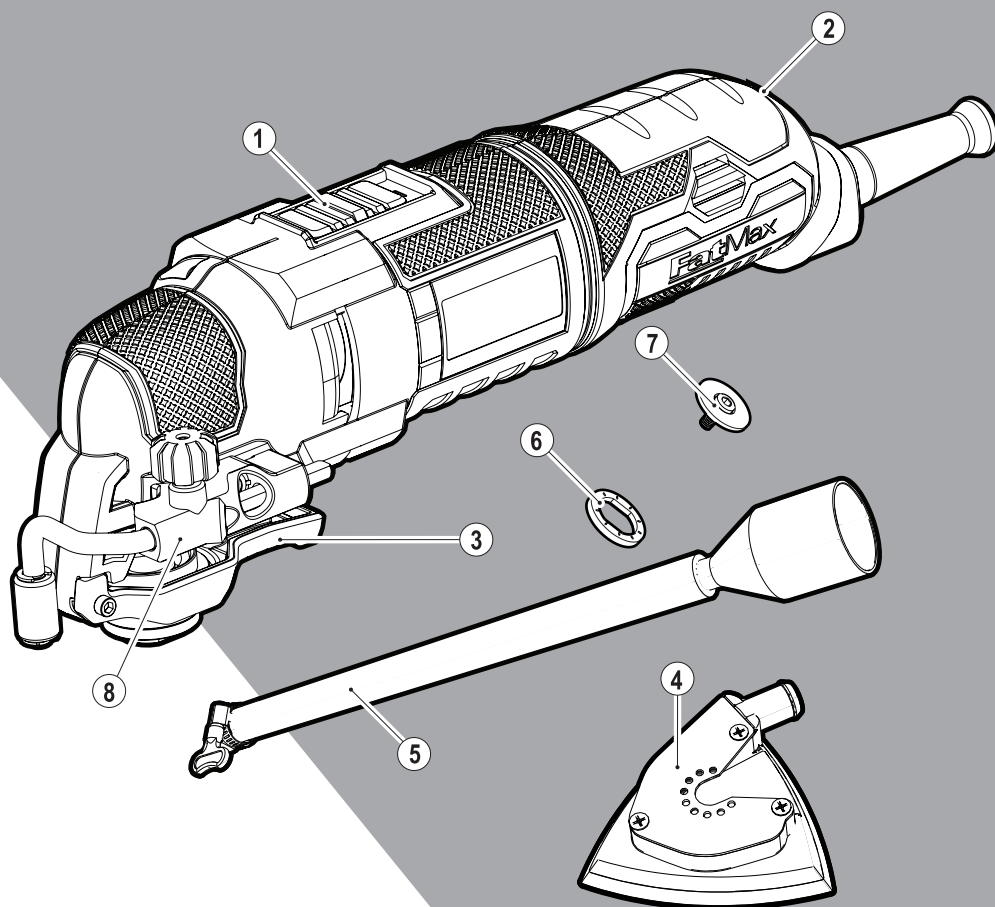


# STANLEY®

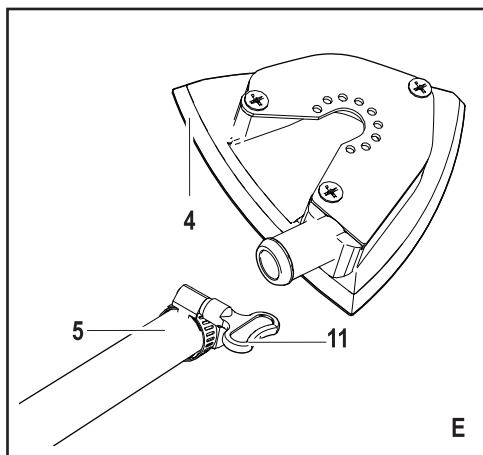
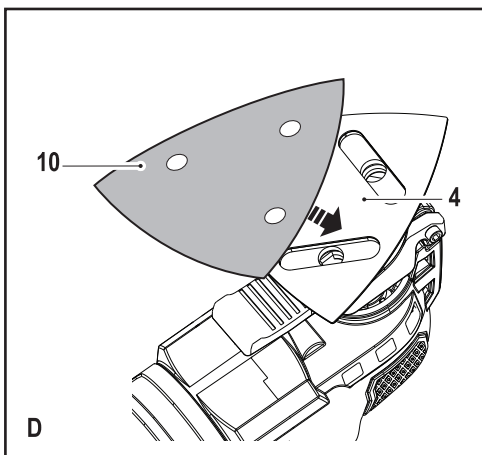
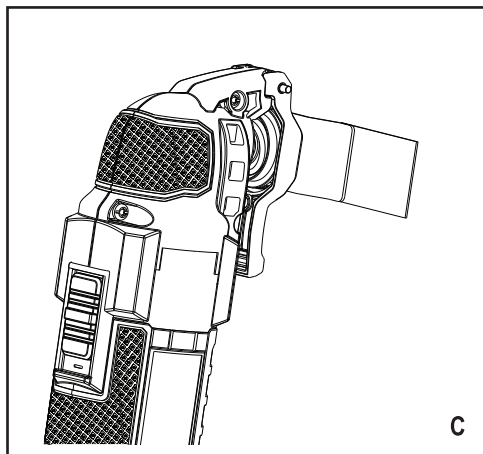
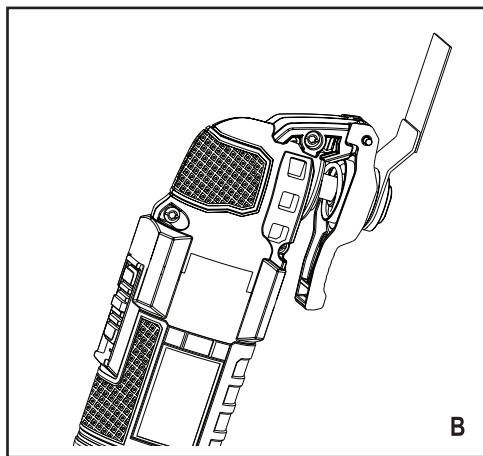
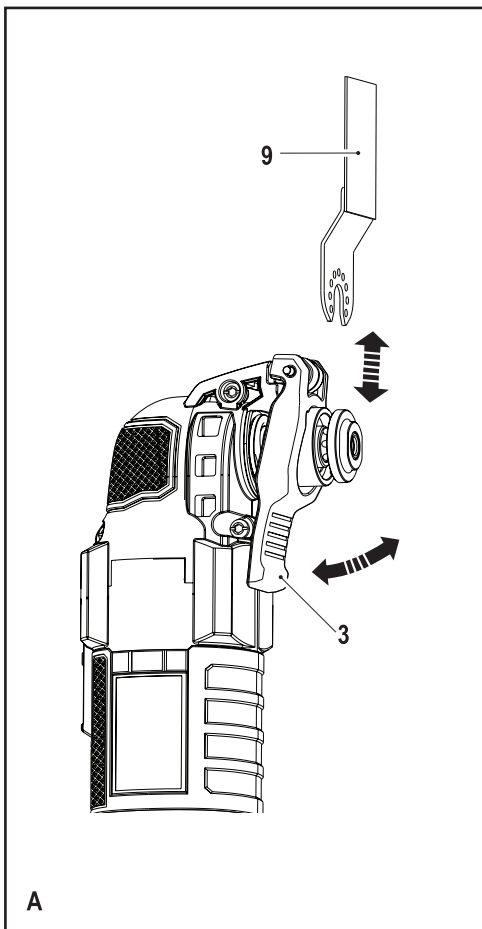
## FATMAX®

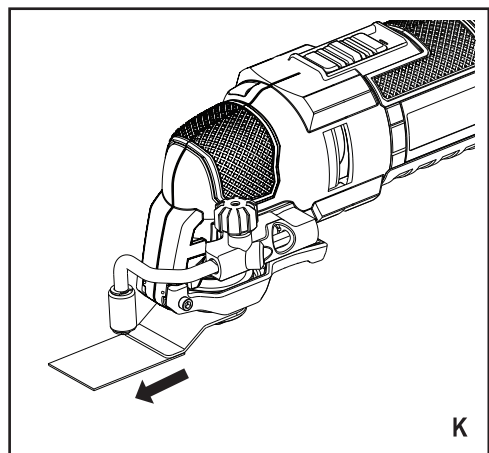
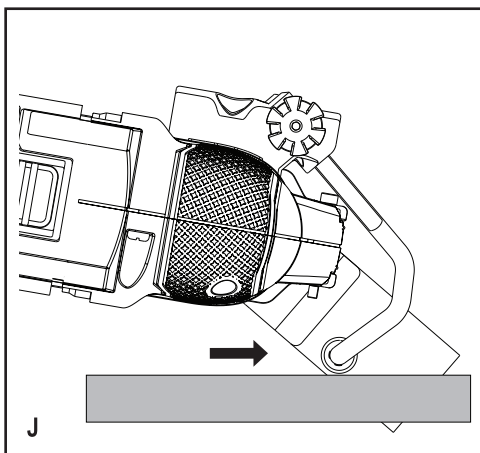
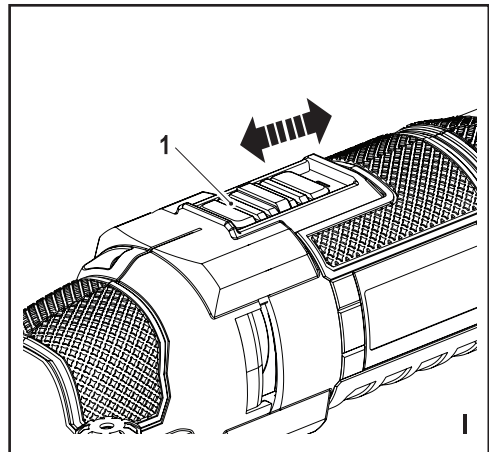
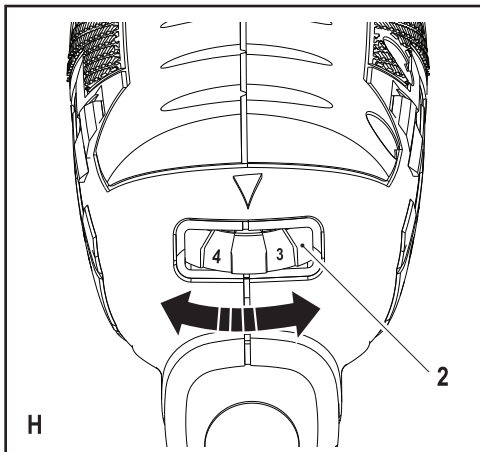
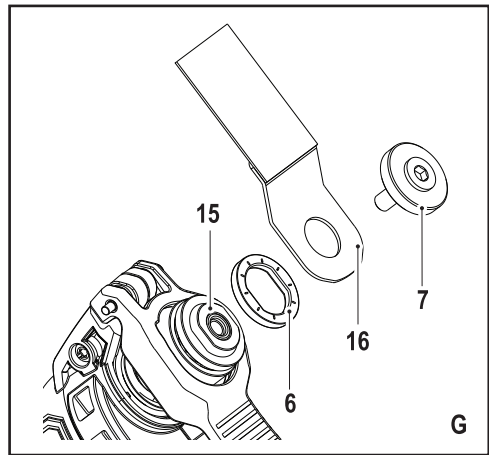
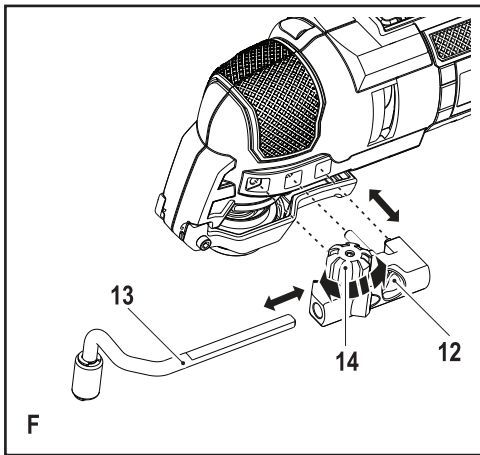


503911-27 RUS/UA

[www.stanley.eu](http://www.stanley.eu)

FME650





## Назначение

Ваш осцилляторный инструмент Stanley Fat Max разработан для использования с DIY при выполнении шлифовальных работ. Он также подходит для резки деревянных материалов, пластика, гипса, цветных металлов и крепежных элементов (например, не закаленных гвоздей, скоб), обработки мягкой стеновой облицовочной плитки и зачистки небольших поверхностей. Этот инструмент предназначен как для профессионалов, так и для использования непрофессионалами.

## Правила техники безопасности

### Общие правила безопасности при работе с электроинструментом



**Внимание!** Прочтите инструкции по технике безопасности и руководство по эксплуатации полностью. Несоблюдение представленных ниже правил и инструкций может привести к поражению электрическим током, пожару и/или серьезной травме.

Сохраните все инструкции для последующего обращения к ним. Термин "электроинструмент" во всех приведенных ниже предупреждениях относится к питаемому от электросети (проводному) или от аккумулятора (беспроводному) электроинструменту.

1. **Безопасность на рабочем месте**
  - a. **Содержите рабочее место в чистоте и обеспечьте его хорошую освещенность.** Захламление или плохое освещение на месте работы может привести к несчастным случаям.
  - b. **Не используйте электроинструмент во взрывоопасной атмосфере, например, при наличии горючих жидкостей, газов или пыли.** Искры, которые появляются при работе электроинструментов могут привести к воспламенению пыли или паров.
  - c. **Не разрешайте детям и посторонним лицам находиться рядом с вами при работе с электроинструментом.** Отвлекаясь от работы вы можете потерять контроль над инструментом.
2. **Электрическая безопасность**
  - a. **Сетевые вилки должны соответствовать розеткам. Никогда не меняйте вилку инструмента. Не используйте переходники к вилкам для электроинструментов с заземлением.** Использование оригинальных штепсельных вилок, соответствующих типу сетевой розетки снижает риск поражения электрическим током.
  - b. **Следует избегать контакта с заземленными поверхностями - такими, как трубы, радиаторы, батареи и холодильники.** Если вы будете зазем-

лены, увеличивается риск поражения электрическим током.

- c. **Не допускайте нахождения электроинструментов под дождем или в условиях повышенной влажности.** При попадании воды в электроинструмент риск поражения электротоком возрастает.
  - d. **Бережно обращайтесь со шнуром питания. Никогда не используйте кабель для переноски инструмента, не тяните за него, пытаясь отключить инструмент от сети. Держите кабель подальше от источников тепла, масла, острых углов или движущихся предметов.** Поврежденный или запутанный шнур питания повышает риск поражения электротоком.
  - e. **При работе с электроинструментом вне помещения необходимо пользоваться удлинителем, рассчитанным на эксплуатацию вне помещения.** Использование шнура питания, пригодного для использования вне помещения, снижает риск поражения электрическим током.
  - f. **При необходимости эксплуатации электроинструмента в местах с повышенной влажностью, используйте устройство защиты от токов замыкания на землю (УЗО).** Использование УЗО сокращает риск поражения электрическим током.
3. **Обеспечение индивидуальной безопасности**
    - a. **При работе с электроинструментом сохраняйте бдительность, следите за своими действиями и пользуйтесь здравым смыслом. Не работайте с электроинструментом если вы устали, находитесь в состоянии наркотического, алкогольного опьянения или под воздействием лекарственных препаратов.** Невнимательность при работе с электроинструментом может привести к серьезным телесным повреждениям.
    - b. **Используйте средства индивидуальной защиты. Всегда используйте защитные очки.** Средства защиты, такие как противопылевая маска, обувь с не скользящей подошвой, каска и защитные наушники, используемые при работе, уменьшают риск получения травм.
    - c. **Примите меры для предотвращения случайного включения. Убедитесь в том, что выключатель находится в положении выкл., прежде чем подключать инструмент к источнику питания и/или аккумуляторной батарее, поднимать или переносить его.** Если при переноске электроинструмента ваш палец находится на выключателе или если электроинструмент подключен к сети, могут произойти несчастные случаи.
    - d. **Уберите все регулировочные или гаечные ключи перед включением электроинструмента.** Ключ, оставленный на вращающейся части электроинструмента, может привести к травме.

- e. Не пытайтесь дотянуться до слишком удаленных поверхностей. Обувь должна быть удобной, чтобы вы всегда могли сохранять равновесие. Это позволит лучше контролировать электроинструмент в непредвиденных ситуациях.
- f. Надевайте подходящую одежду. Избегайте носить свободную одежду и ювелирные украшения. Следите за тем, чтобы волосы, одежда и перчатки не попадали под движущиеся детали. Возможно наматывание свободной одежды, ювелирных изделий и длинных волос на движущиеся детали.
- g. При наличии устройств для подключения оборудования для удаления и сбора пыли необходимо обеспечить правильность их подключения и эксплуатации. Использование пылесборника сокращает риски, связанные с пылью.
- 4. Эксплуатация электроинструмента и уход за ним
  - a. Избегайте чрезмерной нагрузки электроинструмента. Используйте электроинструмент, в соответствии с назначением. Правильно подобранный электроинструмент выполнит работу более эффективно и безопасно при стандартной нагрузке.
  - b. Не используйте электроинструмент, если не работает его выключатель. Любой инструмент, управлять выключением и включением которого невозможно, опасен, и его необходимо отремонтировать.
  - c. Перед выполнением любой регулировки, заменой дополнительных приспособлений или хранением электроинструмента отключите устройство от сети или извлеките батарею из устройства. Такие превентивные меры безопасности сокращают риск случайного включения электроинструмента.
  - d. Храните неиспользуемый электроинструмент в недоступном для детей месте и не позволяйте использовать его лицам, не имеющим соответствующих навыков или не ознакомленным с данными инструкциями. Электроинструмент представляет опасность в руках неопытных пользователей.
  - e. Обслуживание электроинструментов. Проверьте движущиеся детали на несоосность или заклинивание, поломку либо какие-либо другие условия, которые могут повлиять на эксплуатацию электроинструмента. В случае обнаружения повреждений, прежде чем приступить к эксплуатации инструмента, его нужно отремонтировать. Большинство несчастных случаев происходит с инструментами, которые не обслуживаются должным образом.

- f. Необходимо содержать режущий инструмент в остро заточенном и чистом состоянии. Вероятность заклинивания инструмента, за которым хорошо следят и который хорошо заточен, значительно меньше, а работать с ним легче.
- g. Используйте данный электроинструмент, а также дополнительные приспособления и насадки в соответствии с данными инструкциями и с учетом условий и специфики работы. Использование электроинструмента для выполнения операций, для которых он не предназначен, может привести к созданию опасных ситуаций.
- 5. Техническое обслуживание
  - a. Обслуживание электроинструмента должно выполняться только квалифицированным техническим персоналом. Это позволит обеспечить безопасность обслуживаемого инструмента.



**Внимание!** Дополнительные правила техники безопасности при использовании осцилляторными инструментами

- ♦ При выполнении работ, когда есть вероятность того, что режущий инструмент может коснуться скрытой проводки или собственного сетевого кабеля, держите электроинструмент за изолированные поверхности. Если вы держите за металлические детали инструмента в случае перерезания находящегося под напряжением провода возможно поражение оператора электрическим током
- ♦ Используйте зажимы или другие уместные средства фиксации обрабатываемой детали на устойчивой опоре. Держать деталь на весу или в руках перед собой неудобно и это может привести к потере контроля над инструментом.



**Внимание!** Контакт или вдыхание пыли, которая может образоваться при шлифовке, представляет опасность здоровью оператора и тех, кто находится поблизости. Надевайте противопылевую маску, которая специально предназначена для защиты от пыли и испарений, и обеспечивает защиту для людей, выполняющих эту работу или находящихся в зоне проведения работ.

- ♦ Тщательно удаляйте всю пыль после шлифовки.
- ♦ Предпринимайте особые меры предосторожности при шлифовке окрашенных поверхностей, в составе краски которых может быть свинец, а также при шлифовке деревянных и металлических деталей, пыль которых может быть токсична:
  - ♦ Не разрешайте детям или беременным женщинам находиться в рабочей зоне.

- ◆ Запрещается принимать пищу, пить и курить на рабочем месте.
- ◆ Необходимо обеспечить безопасную утилизацию пыли и другого мусора.
- ◆ Далее в руководстве приводятся виды работ, для которых предназначен данный инструмент. Применение любых принадлежностей и приспособлений, а также выполнение любых операций помимо тех, которые рекомендованы данным руководством, может привести к травме.
- ◆ Оснастка продолжает двигаться после того, как будет отпущен курковой выключатель. Всегда выключайте инструмент и дождитесь полной остановки оснстки перед тем, как положить инструмент.
- ◆ **Держите руки подальше от зоны распила.** Никогда не наклоняйтесь над обрабатываемой деталью. Не ставьте пальцы около места прохождения пилы и ее крепления. Не устанавливайте пилу, удерживая ее за основание.
- ◆ **Следите за тем, чтобы пилы были острыми.** Тупые или поврежденные полотна могут привести к тому, что пила отклонится или заклинит под давлением. Всегда используйте пилы соответствующего типа для разных рабочих деталей и типа распила.
- ◆ При распиле трубы или трубопровода убедитесь в том, что в них нет воды, не проходит электропроводка и т.п.
- ◆ Не трогайте рабочую деталь и лезвие пилы сразу после того как закончите работу. Они могут сильно нагреваться.
- ◆ Перед тем, как делать отверстия в стенах, полах или потолках проверьте места прохождения проводки и трубопроводов.

### Безопасность окружающих

- ◆ Данное устройство не предназначено для использования лицами (включая детей) с ограниченными физическими, сенсорными или ментальными возможностями, а также лицами без достаточного опыта и знаний, если только они не делают этого под руководством лица имеющего соответствующий опыт и отвечающего за их безопасность.
- ◆ Не позволяйте детям играть с данным устройством.

### Остаточные риски.

Помимо тех рисков, что указаны в правилах техники безопасности, при использовании инструмента могут возникнуть дополнительные остаточные риски. Это может произойти при неправильной эксплуатации или продолжительном использовании инструмента и т.п.

Несмотря на соблюдение соответствующих инструкций по технике безопасности и использование предохра-

нительных устройств, некоторые остаточные риски невозможно полностью исключить. Это включает:

- ◆ Травмы в результате касания вращающихся/движущихся частей.
- ◆ Травмы, которые могут произойти в результате смены деталей, лезвий или оснстки.
- ◆ Травмы, связанные с продолжительным использованием инструмента. При использовании любого инструмента в течение продолжительного периода времени не забывайте делать перерывы.
- ◆ Ухудшение слуха.
- ◆ Угроза здоровью, связанная с вдыханием пыли, которая образуется при пользовании этим инструментом (например, при работе с деревом, особенно дубом, березой и МДФ.)

### Вибрация

Заявленные значения вибрации указанные в технических спецификациях и заявлении о соответствии были измерены в соответствии с стандартным методом тестирования EN 60745 и может быть использована для сравнения инструментов. Заявленное значение эмиссии вибрации также может использоваться при предварительной оценке воздействия вибрации.

**Внимание!** Значение эмиссии вибрации в каждом конкретном случае применения электроинструмента может отличаться от заявленного в зависимости от того, каким образом используется инструмент. Уровень вибрации может быть выше заявленного.

При оценке уровня вибрации для определения степени безопасности, предусмотренного 2002/44/ЕС для защиты людей регулярно пользующихся электроинструментом при работе, нужно принимать во внимание уровень вибрации, реальные условия использования и способ использования инструмента, а также учитывать все этапы цикла работы, когда инструмент выключается, когда он работает на холостом ходу, а также время переключения с одного режима на другой.

### Условные обозначения на инструменте

На инструмент нанесены следующие обозначения:



**Внимание!** Во избежании риска получения травм, прочитайте инструкцию по применению.



**Внимание!** Всегда надевайте противопылевую маску при работе с инструментом.

### Электрическая безопасность



Ваше зарядное устройство имеет двойную изоляцию, поэтому заземления не требуется. Всегда проверяйте соответствие сетевого питания напряжению, указанному на табличке с техническими данными.

- ◆ Если поврежден сетевой шнур, его нужно заменить у производителя или в авторизованном сервисном центре Stanley Fat Max, чтобы избежать проблем.

## Характеристики

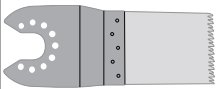
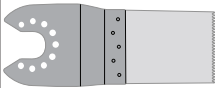
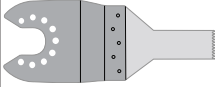
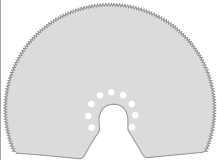
В этом инструменте есть:

1. Выключатель питания
2. Регулятор скорости/выключатель
3. Super-lok™ бесключевой зажимной рычаг для фиксации оснастки
4. Шлифовальная платформа
5. Адаптер для подключения пылеуловителя (рис. Е если входит в комплектацию)
6. Переходник для установки оснастки (шайба)
7. Переходник для установки оснастки (фиксирующий болт)
8. Направляющая реза/глубины

## Дополнительные приспособления

К этому инструменту предлагается следующая оснастка.

Работа вашего инструмента зависит от используемой оснастки. Оснастка Stanley Fat Max разработана по самым высоким стандартам, которые разработаны для того, чтобы улучшить характеристики работы инструмента. Используя эту оснастку вы получите максимальную производительность от своего инструмента.

	<b>Ножовочное полотно для точного врезного шлифования деревянных материалов и мягкого пластика.</b> (Номер детали - STA26105-XJ) Отделение, врезное шлифование и резка заподлицо дерева и мягкого пластика. Идеально для работы с дверями, плинтусами, подоконниками и полами.
	<b>Полотно для врезного шлифования дерева и металла.</b> (Номер детали - STA26110-XJ) Отделение, врезное шлифование и резка заподлицо дерева и пластика, тонкостенных труб из цветных металлов и профилей, гвоздей и винтов.
	<b>Полотно для врезного шлифования дерева и металла.</b> (Номер детали - STA26115-XJ) Отделение, врезное шлифование и резка заподлицо дерева и пластика, тонкостенных труб из цветных металлов и профилей.
	<b>Многосекционное ножовочное полотно.</b> (Номер детали - STA26120-XJ) Долговечное полотно, идеально подходящее для резки дерева, пластика, тонкостенных деталей из черного и цветного металла.

	<b>Жесткий скребок.</b> (Номер детали - STA26135-XJ) Идеально подходит для удаления твердых и мягких материалов с ровных поверхностей, например, снятие винилового пологового покрытия, коврового клея, плиточного клея, бетонной стяжки, краски и лака.
	<b>Гибкий скребок.</b> (Номер детали - STA26140-XJ) Идеально подходит для удаления эластичных материалов с твердых ровных поверхностей в труднодоступных местах, например силиконового герметика и других уплотнителей.
	<b>Твердосплавный нож-скрепелер для снятия твердых покрытий бетонной стяжки.</b> (Номер детали - STA26125-XJ) Твердосплавный нож-скрепелер для снятия твердых покрытий идеально подходит для снятия бетонной стяжки и плиточного клея с ровных поверхностей и быстрого съема припуска с дерева, ДСП и стеклопластика.
	<b>Твердосплавный рашпиль.</b> (Номер детали - STA26130-XJ) Твердосплавное покрытие поверхности рашпиля идеально подходит для снятия твердых покрытий бетонной стяжки и быстрого съема припуска с дерева, ДСП и стеклопластика.
	<b>Шлифовальные листы.</b> (Номер детали - STA32348-XJ) Разные виды бумаги для шлифовки дерева, крашенных или лакированных поверхностей.

## Сборка

### Установка и снятие оснастки (рис. А - G)

**Внимание!** Перед установкой оснастки отключите инструмент от сети.

### Установка оснастки на Stanley Fat Max (рис. А - С)

- ◆ Возьмите инструмент и сожмите зажимной рычаг для установки оснастки (3).
- ◆ Задвиньте оснастку (9) между осью и держателем оснастки убедившись в том, что все восемь штырьков держателя вошли в отверстия оснастки и встали ровно на оси.
- ◆ Отпустите зажимной рычаг оснастки.

**Примечание:** Некоторая оснастка, такая как скребки и лезвия при необходимости может быть установлена под углом (рисунке С).

### Снятие оснастки Stanley Fat Max (рис. А)

- ◆ Возьмите инструмент и сожмите зажимной рычаг для установки оснастки (3).
- ◆ Вытяните оснастку с инструмента, убедившись в том, что она снята со всех восьми штырьков держателя.
- ◆ Отпустите зажимной рычаг оснастки.

**Внимание:** Снимая оснастку надевайте перчатки, поскольку во время работы она нагревается.

### Установка шлифовальной бумаги (рис. D)

- ◆ Выровняйте лист шлифовальной бумаги (10) на поверхности (4) как показано на рисунке.
- ◆ Плотно прижмите лист и выровняйте его на шлифовальной поверхности, убедившись в том, что отверстия на листе совпали с отверстиями на основании.

### Снятие листа шлифовальной бумаги

- ◆ Снимите лист шлифовальной бумаги с платформы (4).

**Внимание!** Никогда не используйте шлифовальную платформу без установленной на ней шлифовальной бумаги или оснастки.

### Установка адаптера для устройства удаления пыли (рис. E)

- ◆ Выровняйте адаптер пылеудаителя (5) с поверхностью (4) как показано на рисунке.
- ◆ Плотно прижмите адаптер и выровняйте его с шлифовальной платформой.
- ◆ Закрепите адаптер, повернув по часовой стрелке стопорную гайку (11).
- ◆ Подсоедините пылесос к адаптеру устройства для удаления пыли.

### Снятие адаптера для устройства для удаления пыли

- ◆ Поверните против часовой стрелки стопорную гайку (11).
- ◆ Снимите адаптер для установки устройства для удаления пыли(5) со шлифовальной поверхности (4).

### Установка ограничителя глубины/направляющей резки (рис. F)

Ограничитель глубины/направляющей резки позволяет точно выполнить разрез на материале на нужную глубину и более точно провести отмеченную линию отреза.

- ◆ Установите блок ограничителя глубины/направляющей резки (8) вставив ушки направляющих в пазы на корпусе.
- ◆ Закрепите блок на корпусе с помощью болта (12) и затяните его с помощью входящего в комплектацию гаечного ключа.
- ◆ Установите направляющую (13) в нужное положение и закрепите ее, повернув ручку ограничителя

глубины /направляющей резки (14) по часовой стрелке.

### Установка альтернативной оснастки (рис. G)

- ◆ Установите шайбу (6) на муфту патрона (15).
- ◆ Установите альтернативную оснастку (16) на муфту патрона (15).
- ◆ Плотно закрепите фиксирующий болт (7) на месте и убедитесь в том, что он надежно закрепил оснастку (16).

**Примечание:** Шайба и фиксирующий болт не используются для установки оснастки Stanley Fat Max. Оснастка Stanley Fat Max крепиться с помощью бесключевого зажимного рычага Super-lok™.

## Использование

**Внимание!** Пусть инструмент работает в обычном режиме. Не прилагайте слишком большое усилие.

**Внимание!** Перед тем, как делать разрезы в стенах, полах или потолках проверьте места прохождения проводки и трубопроводов.

### Регулятор скорости (Рис. H)

Регулятор скорости позволяет установить скорость инструмента в соответствии с выполняемой работой.

- ◆ Установите регулятор скорости (2) в нужное положение. При установке регулятора на 1 инструмент будет работать на низкой скорости, 10 000 мин<sup>-1</sup>. При установке регулятора на 6 инструмент будет работать на максимальной скорости, 22 000 мин<sup>-1</sup>.

### Включение и выключение (рис. I)

- ◆ Для включения инструмента переведите выключатель (1) вперед (положение I).
- ◆ Для выключения инструмента переведите выключатель (1) назад (положение O).

### Направляющая резки (рис. F & J)

Эта функция позволяет более точно провести разрез отмеченной линии.

- ◆ Чтобы использовать направляющую резки вставьте направляющую (13) как показано на рисунке J в передний паз на блоке ограничителя глубины/направляющей резки (8).
- ◆ Отрегулируйте длину направляющей, вытянув или задвинув ее на нужную глубину реза.
- ◆ Закрепите направляющие на месте, повернув ручку регулировки глубины/реза (12) по часовой стрелке. Чтобы снять направляющую поверните ручку регулирования глубины/реза против часовой стрелки.

### Направляющая резки (рис. F & K)

Эта функция позволяет точно разрезать материал на нужную глубину.

- ◆ Чтобы использовать ограничитель глубины вставьте направляющую (13) как показано на



рисунке К в передний паз на блоке ограничителя глубины/направляющей резки (8).

- ◆ Отрегулируйте длину направляющей, вытянув или задвинув ее на нужную глубину реза.
- ◆ Закрепите направляющие на месте, повернув ручку регулировки глубины/реза (12) по часовой стрелке. Чтобы снять направляющую поверните ручку регулирования глубины/реза против часовой стрелки.

### Советы по оптимальному использованию

- ◆ Всегда крепко держите инструмент. При выполнении точной работы держите инструмент ближе к передней части.
- ◆ Если есть такая возможность, закрепите обрабатываемую деталь, особенно при выполнении разреза с использованием ножовочного полотна.
- ◆ Не давите сильно на инструмент.
- ◆ Всегда используйте диски соответствующего типа для разных рабочих деталей и типа распила.
- ◆ Регулярно проверяйте состояние оснастки. Заменяйте по мере необходимости.
- ◆ Отметьте нужную начальную точку.
- ◆ Включите инструмент и медленно установите оснастку в нужную начальную точку.
- ◆ Чтобы добиться более чистого разреза прижмите кусок фанеры или мягкого дерева к нижней части обрабатываемой детали и пилите все вместе.
- ◆ Не прилагайте большого усилия к ножовочному полотну во время распила детали. Помните о том, что обычно на распил металла уходит больше времени, чем на распил более толстых деревянных деталей.
- ◆ При распиле металлических деталей нанесите на поверхность по линии распила небольшое количество масла.
- ◆ При шлифовке недавно окрашенного слоя перед нанесением следующего, используйте очень тонкую шлифовальную бумагу.
- ◆ На очень неровных поверхностях или при снятии краски начинайте шлифовку, используя грубую шлифовальную бумагу. На других поверхностях начинайте работу с шлифовальной бумагой средней зернистости. В обоих случаях постепенно переходите к мелкозернистой бумаге для того, чтобы добиться более гладкой шлифовки.
- ◆ Проконсультируйтесь с нашим продавцом и получите у него более подробную информацию о доступной оснастке.

### Техническое обслуживание

Электроинструмент Stanley Fat Max имеет длительный срок эксплуатации и требует минимальных затрат на техобслуживание. Для длительной безотказной работы необходимо обеспечить правильный уход за инструментом и его регулярную очистку.

**Внимание!** Перед выполнением любых работ по обслуживанию проводных/беспроводных инструментов:

- ◆ Выключите и отключите от сети инструмент.
- ◆ Или выключите инструмент и вытащите аккумулятор, если для него есть отдельный отсек.
- ◆ Или полностью выработайте аккумулятор, если он встроенный и затем выключите инструмент.
- ◆ Регулярно очищайте вентиляционные отверстия зарядного устройства с помощью мягкой щетки или сухой тканевой салфетки.
- ◆ Регулярно очищайте корпус двигателя с помощью влажной салфетки. Не используйте никакие абразивные чистящие средства или средства на основе растворителей.

### Замена штепсельной вилки (только для Великобритании и Ирландии)

Если нужно установить штепсельную вилку:

- ◆ Осторожно снимите старую вилку.
- ◆ Подсоедините коричневый провод к терминалу фазы в новой вилке.
- ◆ Подсоедините синий провод к нулевому терминалу.

**Внимание!** Заземления не требуется. Соблюдайте инструкции по установке вилки, которые предусмотрены к вилкам высокого качества. Рекомендованный предохранитель: 5 А.

### Защита окружающей среды



Отдельная утилизация. Это изделие нельзя утилизировать с обычным бытовым мусором.

Если вы однажды обнаружите, что ваш инструмент Stanley Fat Max требует замены или он вам больше не нужен, не выбрасывайте его вместе с бытовыми отходами. Утилизацию этого продукта нужно производить в пунктах раздельного сбора мусора.



Раздельный сбор использованных продуктов и упаковки позволяет осуществлять повторную переработку и использовать их снова и снова. Повторное использование материалов, подлежащих вторичной переработке помогает защитить окружающую среду от загрязнений и сокращает потребность в сырье.

Местные законы возможно предусматривают раздельный сбор электроприборов и бытового мусора на муниципальных свалках или сдачу его продавцам у которых вы покупали свой продукт.

Stanley Europe осуществляют прием на утилизацию изделий Stanley Fat Max по окончании срока их службы. Чтобы воспользоваться этой услугой верните свое изделие любому авторизованному агенту по ремонту, который занимается сбором этих продуктов от имени компании.

Адрес ближайшего авторизованного сервисного центра можно получить, обратившись в местное представительство компании Stanley Europe по адресу, указанному в настоящем руководстве. Кроме того, список авторизованных агентов по ремонту Stanley Europe и подробную информацию о послепродажном обслуживании и контактах можно найти на веб-сайте: [www.2helpU.com](http://www.2helpU.com).

## Технические характеристики

		FME650 (Тип 1)
Напряжение	В <sub>перем.тока</sub>	230
Скорость без нагрузки	мин <sup>-1</sup>	10 000 - 22 000
Угол осцилляции	Градусы	1,4 - 2,8
Мощность	Вт	300
Вес	кг	1,53

Уровень звукового давления согласно EN 60745:	
Акустическое давление ( $L_{pA}$ )	90 дБ(A), погрешность (K) 3 дБ(A)
Акустическая энергия ( $L_{WA}$ )	101 дБ(A), погрешность (K) 3 дБ(A)

Общие значения вибрации (сумма триаксиального вектора), определенные в соответствии со стандартом EN 60745:	
Резка дерева ( $a_{v,ср}$ )	4,5 м/сек <sup>2</sup> , погрешность (K) 1,5 м/сек <sup>2</sup>
Резка металла ( $a_{v,ср}$ )	10,3 м/сек <sup>2</sup> , погрешность (K) 1,5 м/сек <sup>2</sup>
Шлифовка ( $a_v$ )	11,4 м/сек <sup>2</sup> , погрешность (K) 1,5 м/сек <sup>2</sup>

## Заявление о соответствии нормам ЕС

MACHINERY DIRECTIVE



FME650

Stanley Europe заявляет, что продукция, описанная в "технических характеристиках" соответствует: 2006/42/ЕС, EN 60745-1, EN 60745-2-4.

Эти продукты также соответствуют Директиве 2014/30/EU и 2011/65/EU. За дополнительной информацией обращайтесь в компанию Stanley Europe по адресу, указанному ниже или приведенному на задней стороне обложки руководства.

Нижеподписавший несет ответственность за составление технической документации и составил данную декларацию по поручению компании Stanley Europe.

R. Laverick  
Engineering Manager  
Stanley Europe, Egide Walschaertsstraat 14-18  
2800 Mechelen, Belgium, 22/05/2014

## Stanley FatMax

### Гарантийные условия

#### Уважаемый покупатель!

1. Поздравляем Вас с покупкой высококачественного изделия Stanley FatMax и выражаем признательность за Ваш выбор.
2. При покупке изделия требуйте проверки его комплектности и исправности в Вашем присутствии, инструкцию по эксплуатации и заполненный гарантийный талон на русском языке.  
В гарантийном талоне должны быть внесены: модель, дата продажи, серийный номер, дата производства инструмента; название, печать и подпись торговой организации. При отсутствии у Вас правильно заполненного гарантийного талона, а также несоответствия указанным в нем данным мы будем вынуждены отклонить Ваши претензии по качеству данного изделия.
3. Во избежание недоразумений убедительно просим Вас перед началом работы с изделием внимательно ознакомиться с инструкцией по его эксплуатации. Правовой основой настоящих гарантийных условий является действующее Законодательство.  
Гарантийный срок на данное изделие составляет 36 месяцев, исчисляется со дня продажи. (только при условии регистрации на сайте [www.stanleyrussia.com/mystanley](http://www.stanleyrussia.com/mystanley)). Зарегистрировать электроинструмент необходимо в течение четырех недель со дня покупки. В случае отсутствия регистрации гарантийный срок составляет 12 месяцев со дня продажи. В случае устранения недостатков изделия, гарантийный срок продлевается на период его нахождения в ремонте. Срок службы изделия составляет 5 лет со дня продажи.
4. В случае возникновения каких-либо проблем в процессе эксплуатации изделия рекомендуем Вам обращаться только в уполномоченные сервисные центры Stanley FatMax, адреса и телефоны которых Вы сможете найти в гарантийном талоне, на сайте [www.2helpU.com](http://www.2helpU.com) или узнать в магазине. Наши сервисные станции - это не только квалифицированный ремонт, но и широкий ассортимент запчастей и принадлежностей.

5. Производитель рекомендует проводить периодическую проверку и техническое обслуживание изделия в уполномоченных сервисных центрах.

6. Наши гарантийные обязательства распространяются только на неисправности, выявленные в течение гарантийного срока и вызванные дефектами производства и \ или материалов.

#### 7. Гарантийные условия не распространяются на неисправности изделия, возникшие в результате:

7.1. Несоблюдения пользователем предписаний инструкции по эксплуатации изделия, применения изделия не по назначению, неправильному хранении, использования принадлежностей, расходных материалов и запчастей, не предусмотренных производителем.

7.2. Механического повреждения (сколы, трещины и разрушения) внутренних и внешних деталей изделия, основных и вспомогательных рукояток, сетевого электрического кабеля, вызванного внешним ударным или любым иным воздействием.

7.3. Попадания в вентиляционные отверстия и проникновение внутрь изделия посторонних предметов, материалов или веществ, не являющихся отходами, сопровождающими применение изделия по назначению, такими как: стружка, опилки, песок, и пр.

7.4. Воздействий на изделие неблагоприятных атмосферных и иных внешних факторов, таких как дождь, снег, повышенная влажность, нагрев, агрессивные среды, несоответствие параметров питающей электросети, указанных на инструменте.

7.5. Стихийного бедствия. Повреждение или утрата изделия, связанное с непредвиденными бедствиями, стихийными явлениями, в том числе вследствие действия непреодолимой силы (пожар, молния, потоп и другие природные явления), а так же вследствие перепадов напряжения в электросети и другими причинами, которые находятся вне контроля производителя.

#### 8. Гарантийные условия не распространяются:

8.1. На инструменты, подвергавшиеся вскрытию, ремонту или модификации вне уполномоченного сервисного центра.

8.2. На детали и узлы, имеющие следы естественного износа, такие как: приводные ремни и колеса, угольные щетки, смазка, подшипники, зубчатое зацепление редукторов, резиновые уплотнения, сальники, направляющие ролики, муфты, выключатели, бойки, толкатели, стволы, и т.п.

8.3. На сменные части: патроны, цанги, зажимные гайки и фланцы, фильтры, аккумуляторные батареи, ножи, шлифовальные подошвы, цепи, звездочки, пильные шины, защитные кожухи, пилки, абразивы, пильные и абразивные диски, фрезы, сверла, буры и т.п.

8.4. На неисправности, возникшие в результате перегрузки инструмента (как механической, так и электрической), повлекшей выход из строя одновременно двух и более деталей и узлов, таких как: ротора и статора, обеих обмоток статора, ведомой и ведущей шестерни редуктора или других узлов и деталей. К безусловным признакам перегрузки изделия относятся, помимо прочих: появление цветов побежалости, деформация или оплавление деталей и узлов изделия, потемнение или обугливание изоляции проводов электродвигателя под воздействием высокой температуры.



## Приложение к руководству по эксплуатации

### Осциллирующий электрический инструмент

Модели: FME650, FME600

Сделано в Китае.

Сертификат №: RU C-DE.АЯ46.В.68508  
Действителен до: 17 марта 2018 г.  
Выдан: Орган по сертификации "РОСТЕСТ- Москва" ЗАО  
"Региональный орган по сертификации и тестированию", Адрес:  
119049,г. Москва, улица Житная, д. 14, стр. 1; 117418,Москва,  
Нахимовский просп., 31 (фактический), Телефон: (499) 1292311, (495)  
6682893, Факс: (495) 6682893, E-mail: [office@rostest.ru](mailto:office@rostest.ru).  
Изготовитель: Блэк энд Деккер Холдингс ГмбХ  
Германия, 65510, Идштайн,  
ул. Блэк энд Деккер, 40

#### Хранение.

Необходимо хранить в сухом месте, вдали от источников повышенных температур и воздействия солнечных лучей. При хранении необходимо избегать резкого перепада температур. Хранение без упаковки не допускается

#### Срок службы.

Срок службы изделия составляет 5 лет. Не рекомендуется к эксплуатации по истечении 5 лет хранения с даты изготовления без предварительной проверки.

Дата изготовления (код даты) указана на корпусе инструмента.

Код даты, который также включает год изготовления, отштампован на поверхности корпуса изделия.

Уполномоченное изготовителем юр.лицо:  
ООО "Стэнли Блэк энд Деккер",117485, город Москва,  
улица Обручева, дом 30/1, строение 2  
Телефон: + 7 (495) 258-3981, факс: + 7 (495) 258-3984, E-  
mail: [inbox@dewalt.com](mailto:inbox@dewalt.com)  
Сведения о импортере указаны в эксплуатационных документах и/или на упаковке

#### Транспортировка.

Категорически не допускается падение и любые механические воздействия на упаковку при транспортировке.

При разгрузке/погрузке не допускается использование любого вида техники, работающей по принципу зажима упаковки.

#### Перечень критических отказов, возможные ошибочные действия персонала.

Не допускается эксплуатация изделия:

- При появлении дыма из корпуса изделия
- При поврежденном и/или оголенном сетевом кабеле
- при повреждении корпуса изделия, защитного кожуха, рукоятки
- при попадании жидкости в корпус
- при возникновении сильной вибрации
- при возникновении сильного искрения внутри корпуса

#### Критерии предельных состояний.

- При поврежденном и/или оголенном сетевом кабеле
- при повреждении корпуса изделия