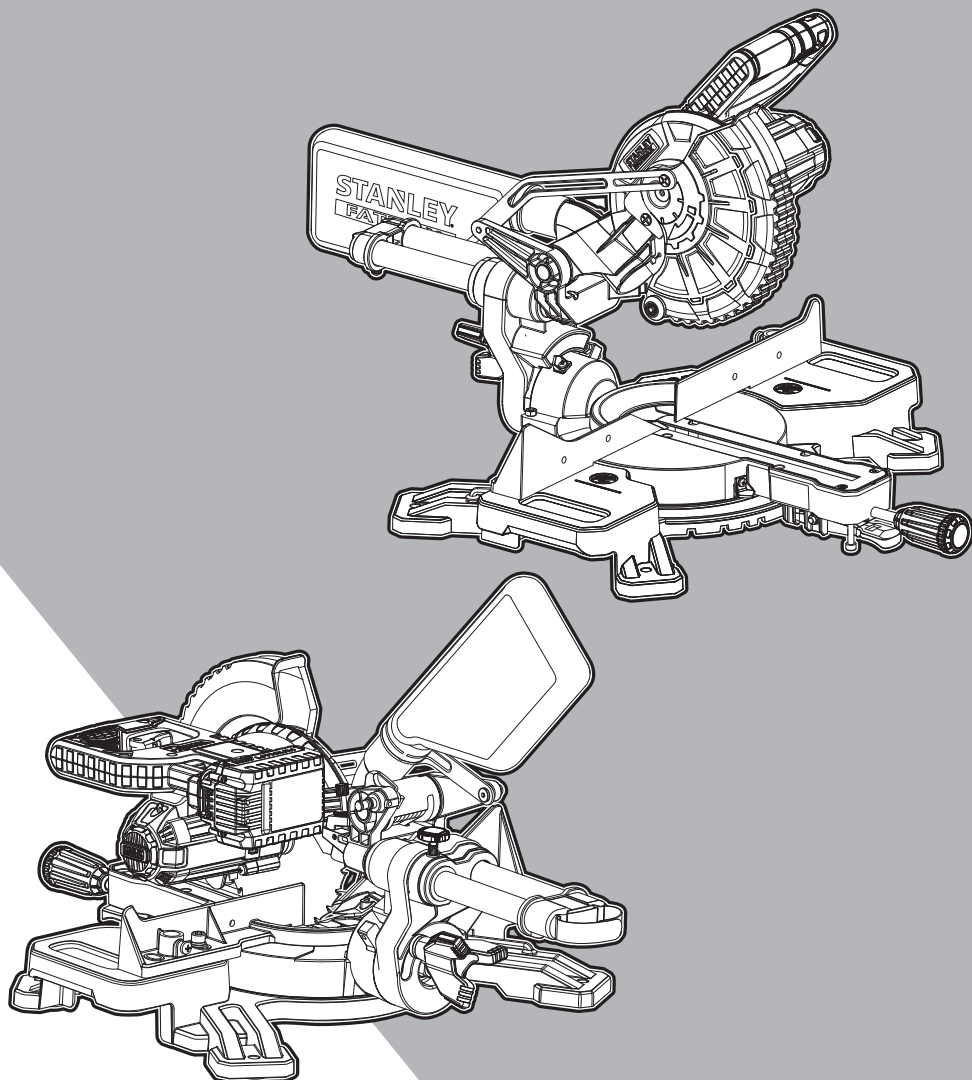


# STANLEY<sup>®</sup>

## FATMAX<sup>®</sup>

# V20

LITHIUM ION

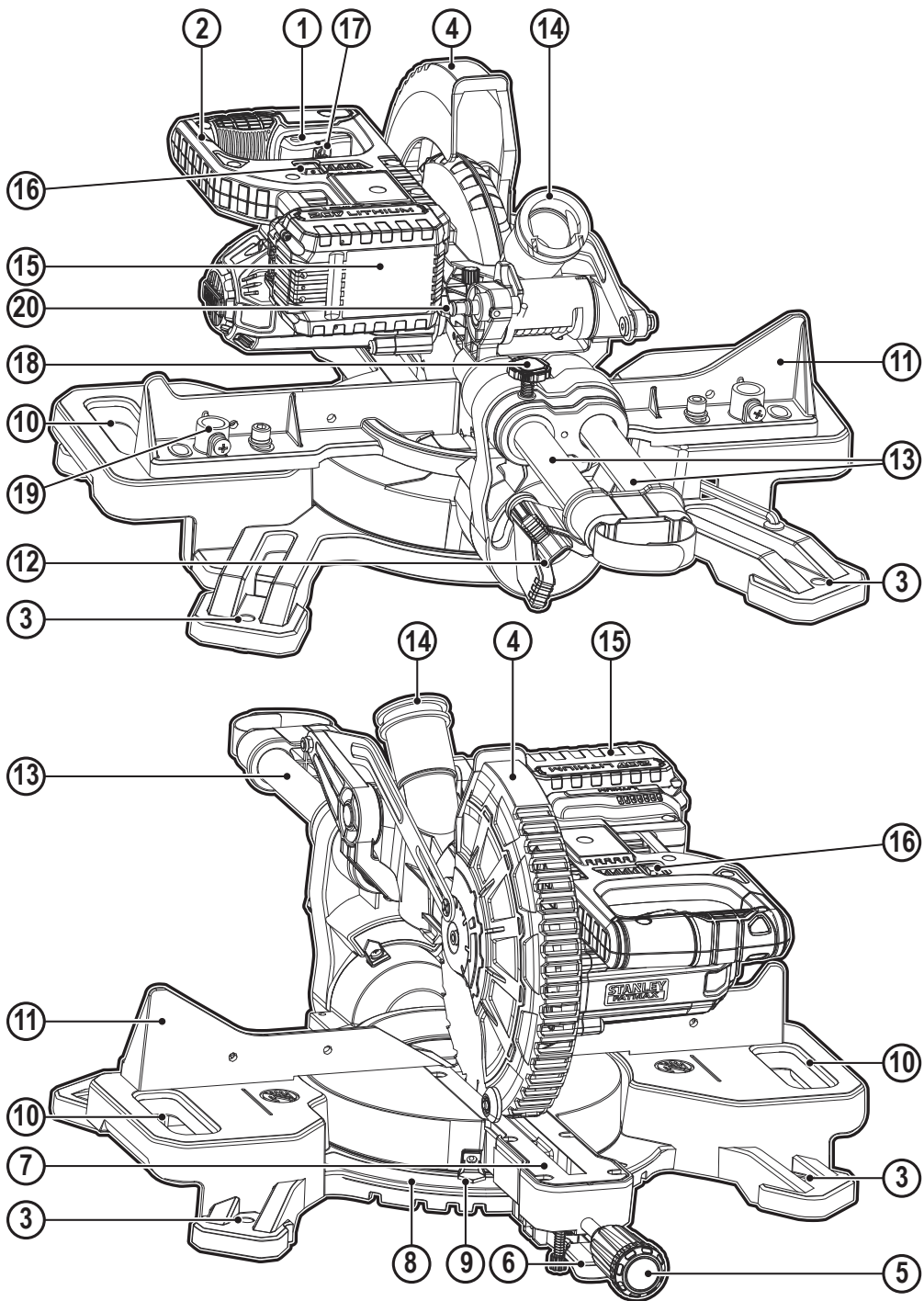


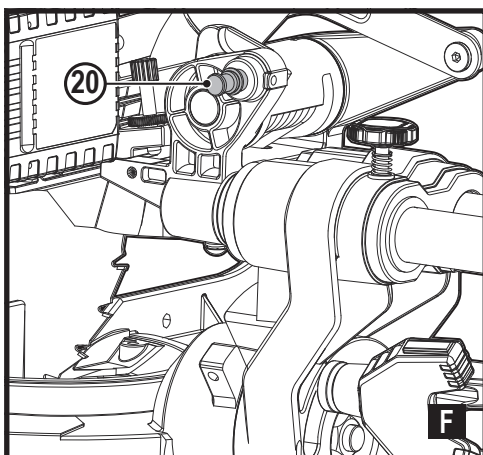
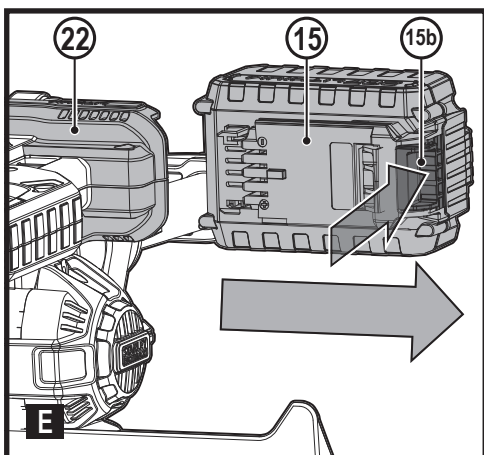
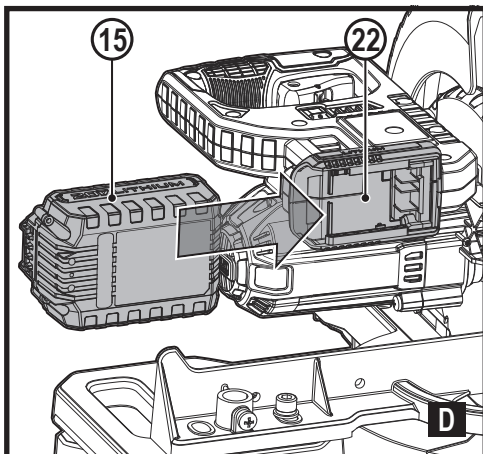
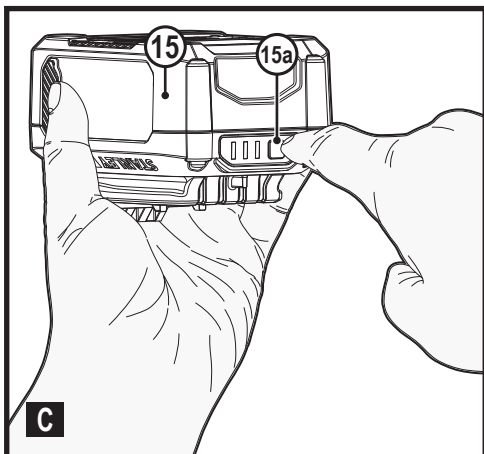
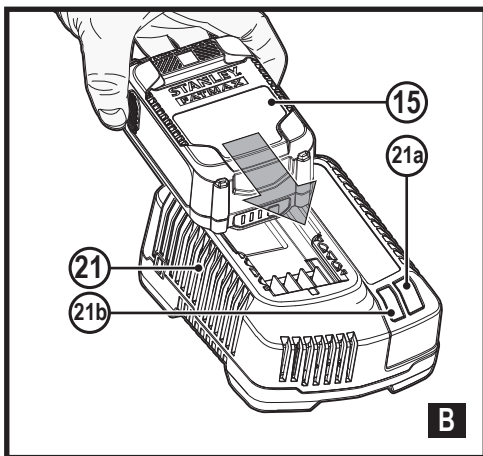
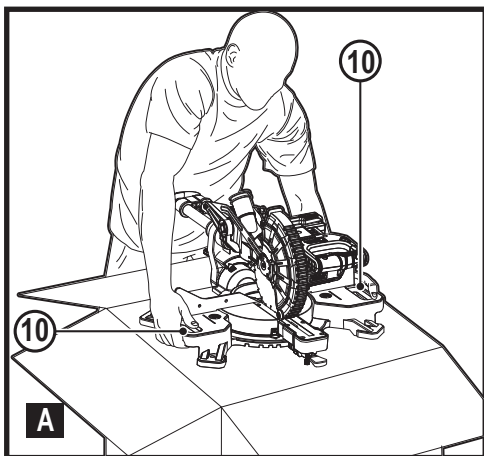
511117-57 SK

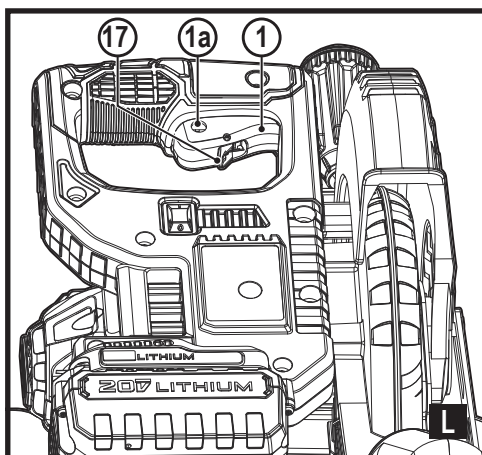
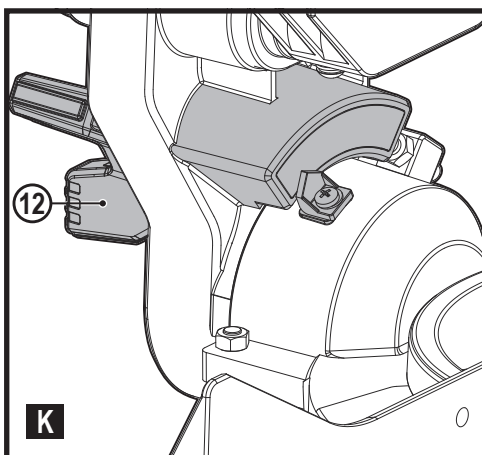
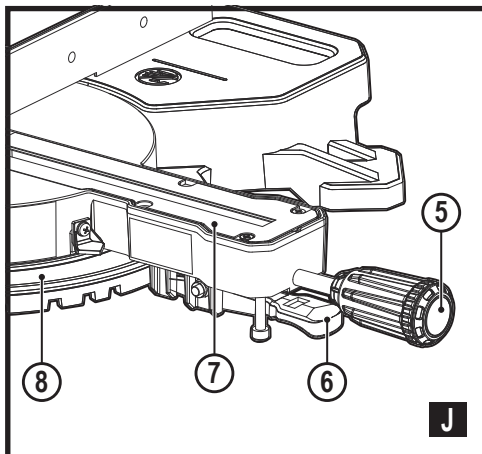
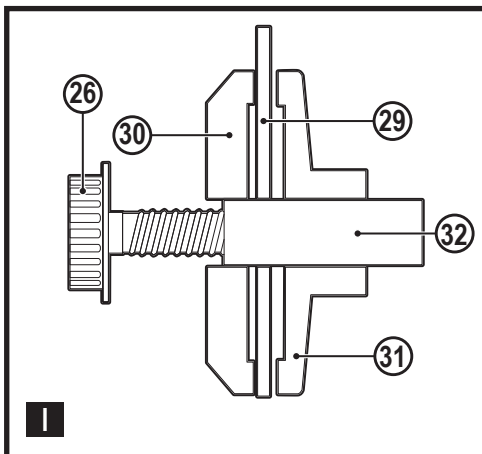
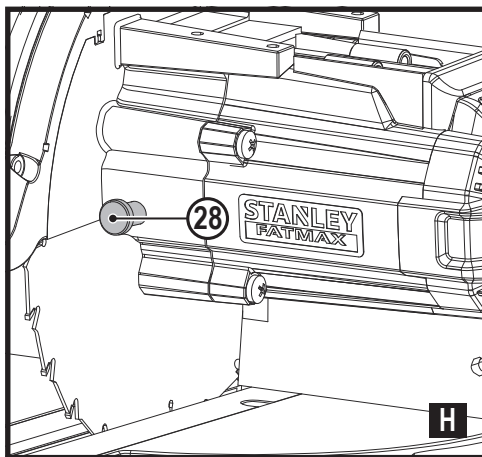
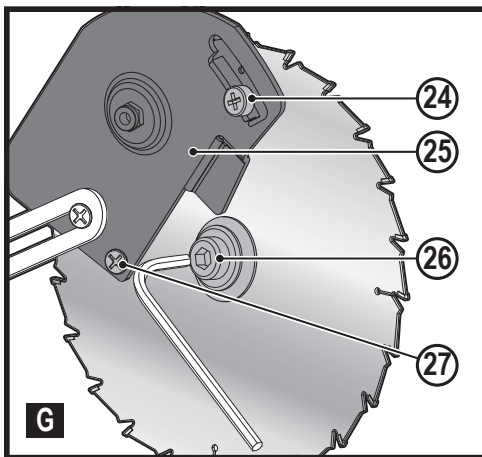
Preložené z pôvodného návodu

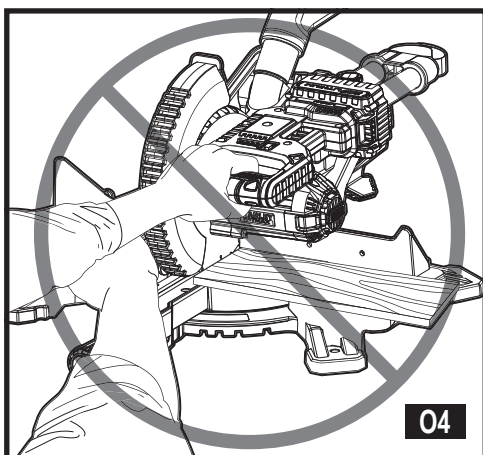
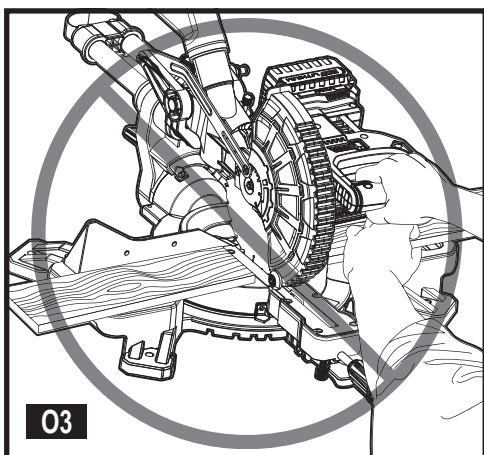
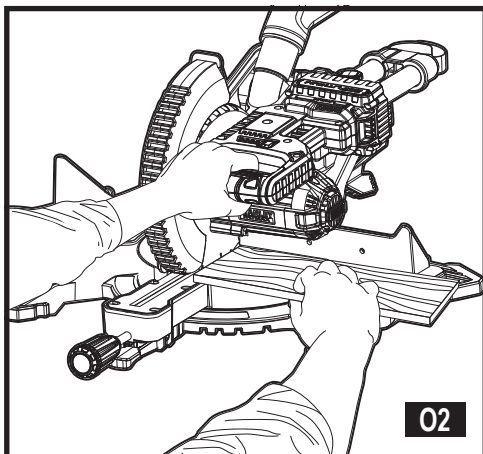
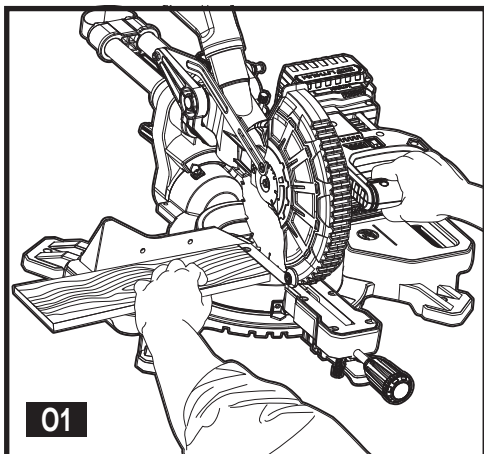
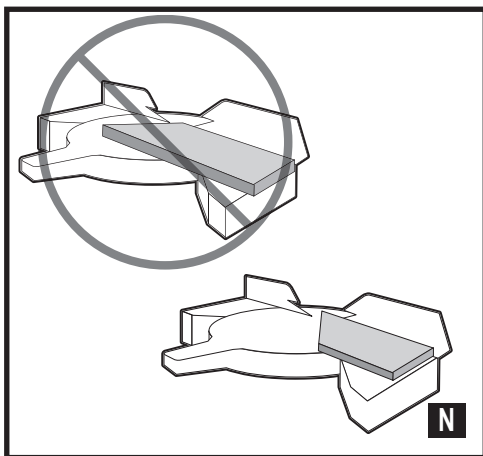
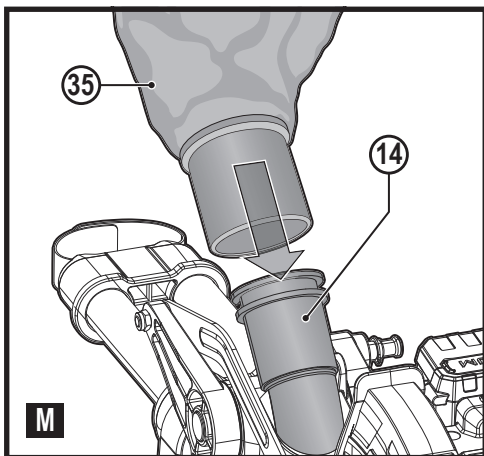
[www.stanley.eu](http://www.stanley.eu)

SFMCS701

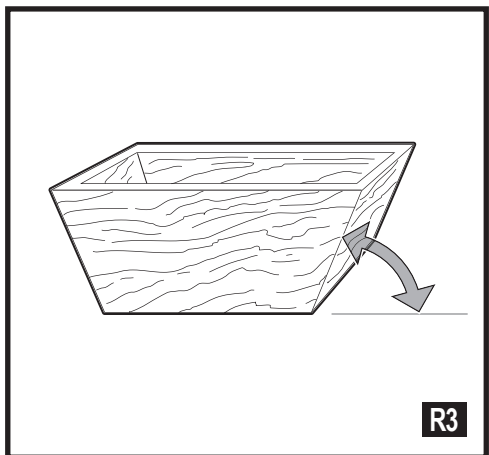
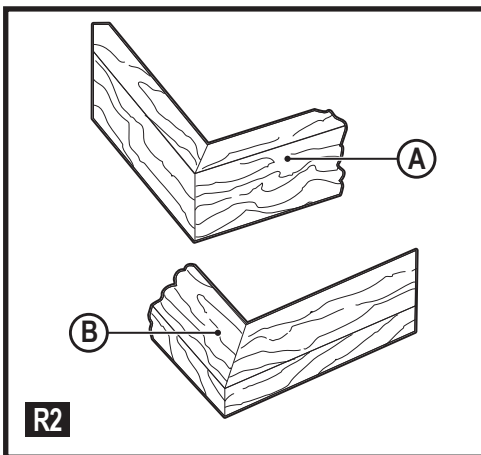
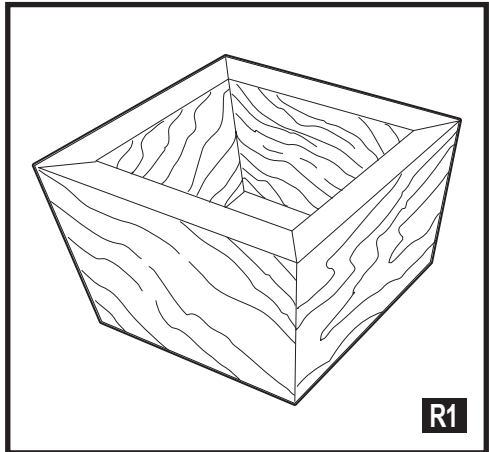
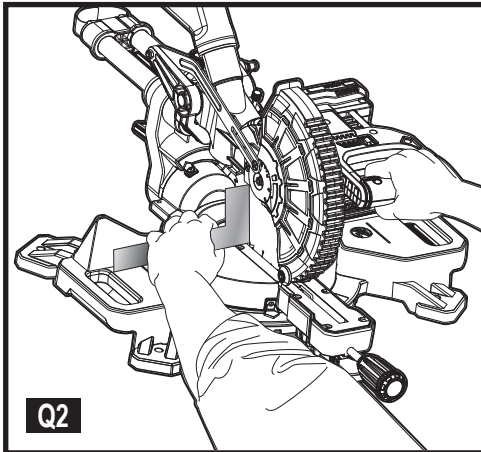
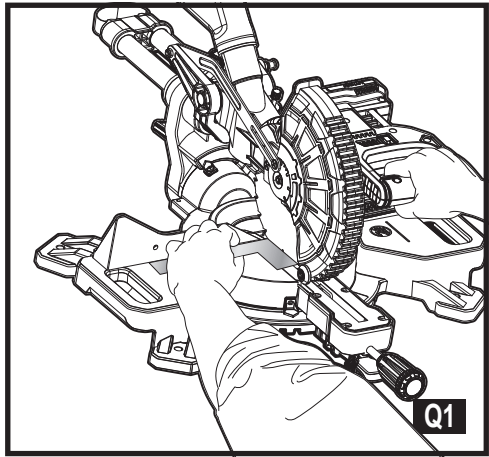
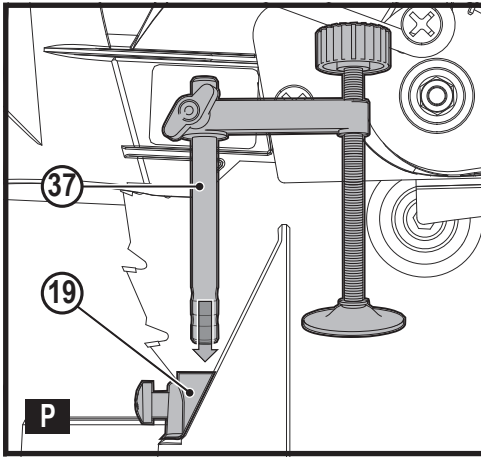


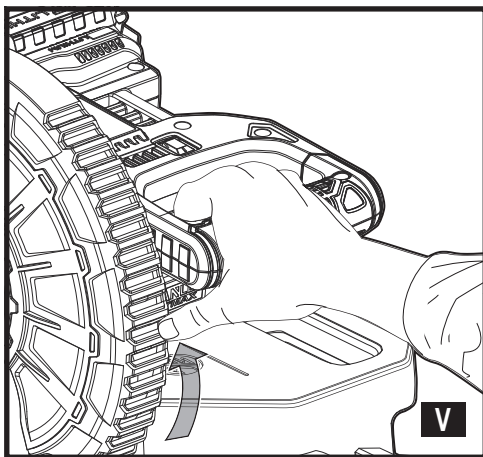
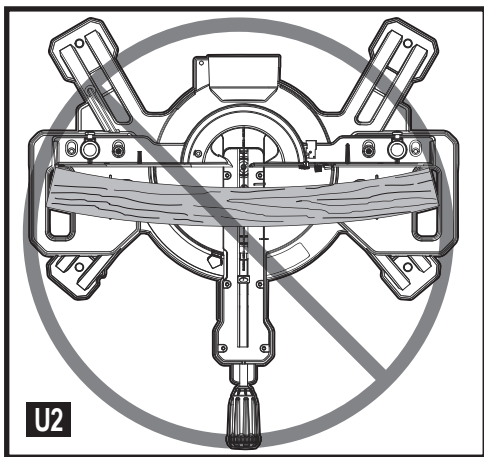
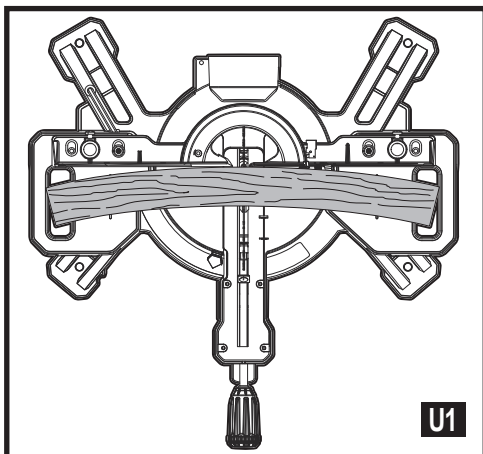
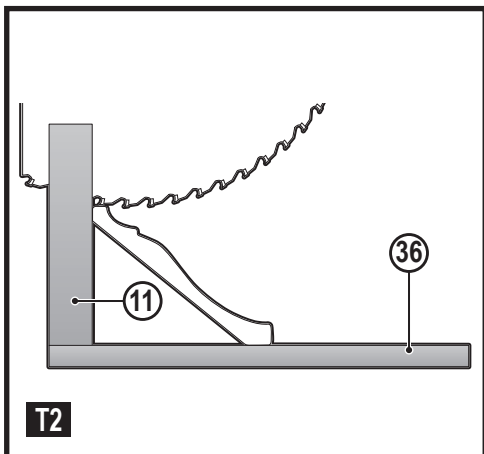
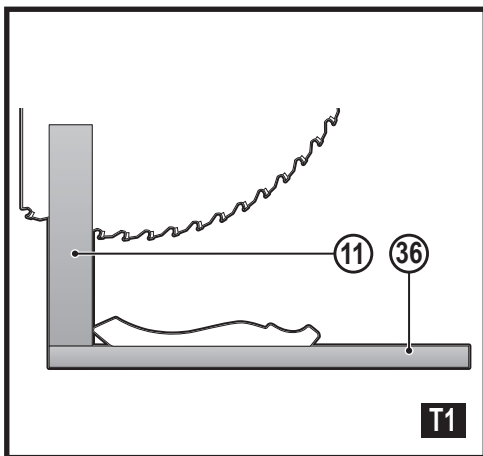
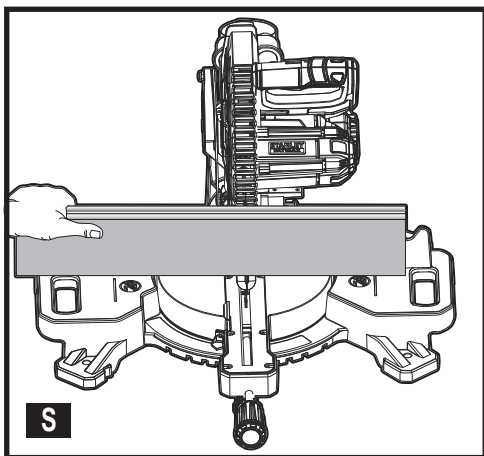


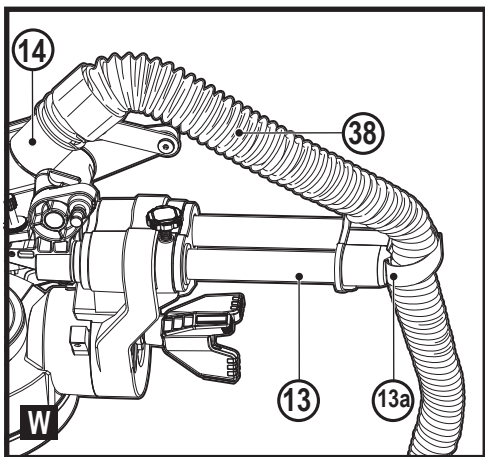














## Použitie výrobku

Vaša posuvná pokosová píla pre kombinované rezy STANLEY FATMAX SFMC5701 je určená iba na rezanie dreva, plastov a neželezných kovov. Toto náradie je určené pre profesionálnych i súkromných neprofesionálnych používateľov.

## Bezpečnostné pokyny

### Všeobecné bezpečnostné pokyny pre prácu s elektrickým náradím



**Varovanie!** Preštudujte si všetky bezpečnostné výstrahy, pokyny, obrázky a technické údaje uvedené pre toto náradie. Nedodržanie nižšie uvedených varovaní a pokynov môže viesť k spôsobeniu úrazu elektrickým prúdom, k vzniku požiaru alebo k vážnemu zraneniu.

**Všetky bezpečnostné varovania a pokyny uschovajte na budúce použitie.** Termín „elektrické náradie“ vo všetkých upozmeniach odkazuje na vaše náradie napájané zo siete (je vybavené prívodným káblom) alebo náradie napájané akumulátorom (bez prívodného kábla).

#### 1. Bezpečnosť v pracovnom priestore

- a. **Udržujte pracovný priestor čistý a dobre osvetlený.** Preplnený a neosvetlený pracovný priestor môže viesť k spôsobeniu úrazov.
  - b. **Nepracujte s elektrickým náradím vo výbušnom prostredí, ako sú napríklad priestory s výskytom horľavých kvapalín, plynov alebo prašných látok.** V elektrickom náradí dochádza k iskreniu, ktoré môže spôsobiť vznietenie horľavého prachu alebo výparov.
  - c. **Pri práci s elektrickým náradím zaistíte bezpečnú vzdialenosť detí a ostatných osôb.** Rozptyľovanie môže spôsobiť stratu kontroly nad náradím.
- #### 2. Elektrická bezpečnosť
- a. **Zástrčka prívodného kábla náradia musí zodpovedať zásuvke. Zástrčku nikdy žiadnym spôsobom neupravujte. Nepoužívajte pri uzemnenom elektrickom náradí žiadne upravené zástrčky.** Neupravené zástrčky a zodpovedajúce zásuvky znižujú riziko vzniku úrazu elektrickým prúdom.
  - b. **Nedotýkajte sa uzemnených povrchov, ako sú napríklad potrubia, radiátory, elektrické sporáky a chladničky.** Pri uzemnení vášho tela vzrastá riziko úrazu elektrickým prúdom.
  - c. **Nevystavujte elektrické náradie dažďu alebo vlhkému prostrediu.** Ak vnikne do elektrického náradia voda, zvýši sa riziko úrazu elektrickým prúdom.
  - d. **S prívodným káblom zaobchádzajte opatrne. Nikdy nepoužívajte prívodný kábel na prenášanie alebo posúvanie náradia a neťahajte zaň, ak chcete náradie odpojiť od elektrickej siete. Zabráňte kontaktu kábla**

**s masťnými, horúcimi a ostrými predmetmi alebo pohyblivými časťami.** Poškodený alebo zapletený prívodný kábel zvyšuje riziko vzniku úrazu elektrickým prúdom.

- e. **Pri práci s náradím vonku používajte predĺžovacie káble určené na vonkajšie použitie.** Použitie kábla na vonkajšie použitie znižuje riziko úrazu elektrickým prúdom.
  - f. **Ak musíte s elektrickým náradím pracovať vo vlhkom prostredí, použite napájací zdroj s prúdovým chráničom (RCD).** Použitie prúdového chrániča (RCD) znižuje riziko úrazu elektrickým prúdom.
- ### 3. Bezpečnosť osôb
- a. **Pri použití elektrického náradia zostaňte stále pozorní, sledujte, čo robíte a pracujte s rozvahou. Nepracujte s elektrickým náradím, ak ste unavení alebo ak ste pod vplyvom drog, alkoholu alebo liekov.** Chvilka nepozornosti pri práci s elektrickým náradím môže viesť k vážnemu zraneniu.
  - b. **Používajte prvky osobnej ochrany. Vždy používajte ochranu zraku.** Ochranné prostriedky ako respirátor, protišmyková pracovná obuv, prilba a chrániče sluchu, používané v príslušných podmienkach, znižujú riziko poranenia osôb.
  - c. **Zabráňte náhodnému zapnutiu náradia. Pred pripojením zdroja napätia alebo pred vložením akumulátora a pred zdvihnutím alebo prenášaním náradia skontrolujte, či je vypínač v polohe vypnuté.** Prenášanie elektrického náradia s prstom na vypínači alebo pripojenie náradia k napájaciu zdroju, ak je vypínač náradia v polohe zapnuté, môže spôsobiť úraz.
  - d. **Pred spustením z náradia vždy odstráňte všetky kľúče alebo nastavovacie prípravky.** Nastavovacie kľúče ponechané na náradí môžu byť zachytené rotujúcimi časťami náradia a môžu spôsobiť úraz.
  - e. **Neprekážajte sami sebe. Pri práci vždy udržujte vhodný postoj a rovnováhu.** Tak je umožnená lepšia ovládateľnosť náradia v neočakávaných situáciách.
  - f. **Vhodne sa obliekajte. Nenoste voľný odev alebo šperky. Dbajte na to, aby sa vaše vlasy, odev a rukavice nedostali do kontaktu s pohyblivými časťami.** Voľný odev, šperky alebo dlhé vlasy môžu byť pohyblivými dielmi zachytené.
  - g. **Ak sú zariadenia vybavené adaptérom na pripojenie príslušenstva na zachytávanie prachu, zaistíte jeho správne pripojenie a riadnu funkciu.** Použitie týchto zariadení môže znížiť nebezpečenstvo týkajúce sa prachu.
  - h. **Nedovoľte, aby častým používaním náradia došlo k familiárnosti, aby ste sa stali samofúbymi a aby ste ignorovali zásady bezpečnosti.** Bezstarostnosť môže spôsobiť vážne zranenie počas zlomku sekundy.

4. Použitie elektrického náradia a jeho údržba
- a. **Nepreťažujte elektrické náradie. Používajte na vykonávanú prácu správny typ náradia.** Pri použití správneho typu náradia bude práca vykonávaná lepšie a bezpečnejšie.
- b. **Ak nie je možné vypínač náradia zapnúť a vypnúť, s náradím nepracujte.** Každé elektrické náradie s nefunkčným vypínačom je nebezpečné a musí sa opraviť.
- c. **Pred nastavením náradia, pred výmenou príslušenstva alebo ak náradie nepoužívate, odpojte zástrčku prívodného kábla od zásuvky alebo z náradia vyberte akumulátor.** Tieto preventívne bezpečnostné opatrenia znižujú riziko náhodného zapnutia náradia.
- d. **Uložte elektrické náradie mimo dosahu detí a nedovoľte ostatným osobám, ktoré toto náradie nevedia ovládať, alebo ktoré nepoznajú tieto bezpečnostné pokyny, aby s týmto elektrickým náradím pracovali.** Elektrické náradie je v rukách nekvalifikovanej obsluhy nebezpečné.
- e. **Vykonávajte údržbu elektrického náradia a príslušenstva. Skontrolujte vychýlenie alebo zablokovanie pohyblivých častí, poškodenie jednotlivých dielov a iné okolnosti, ktoré môžu ovplyvniť chod náradia. Ak je náradie poškodené, nechajte ho opraviť.** Mnoho nehôd býva spôsobených zanedbanou údržbou náradia.
- f. **Rezné nástroje udržiavajte ostré a čisté.** Riadne udržiavané rezné nástroje s ostrými reznými čepeľami sú menej náchylné na zablokovanie a lepšie sa s nimi pracuje.
- g. **Používajte toto elektrické náradie, príslušenstvo a pracovné nástroje podľa týchto pokynov a berte do úvahy prevádzkové podmienky a prácu, ktorá sa bude vykonávať.** Použitie elektrického náradia na iné účely, než na aké je určené, môže byť nebezpečné.
- h. **Udržiavajte rukoväti a všetky povrchy na uchopenie čisté a suché a dbajte na to, aby neboli znečistené olejom alebo mazivami.** Klzké rukoväti a povrchy na uchopenie neumožňujú bezpečnú manipuláciu a ovládateľnosť náradia v neočakávaných situáciách.
5. Použitie akumulátorového náradia a jeho údržba
- a. **Nabíjajte iba v nabíjačke určenej výrobcom.** Nabíjačka vhodná pre jeden typ akumulátora môže pri vložení iného nevhodného typu spôsobiť požiar.
- b. **Používajte elektrické náradie výhradne s akumulátormi, ktoré sú určené pre daný typ náradia.** Použitie iných typov akumulátorov môže spôsobiť vznik požiaru alebo zranenia.
- c. **Ak sa akumulátor nepoužíva, uložte ho mimo dosahu kovových predmetov, ako sú kancelárske sponky na papier, mince, kľúče, klince, skrutky alebo ďalšie**

drobné kovové predmety, ktoré môžu spôsobiť skratovanie kontaktov akumulátora. Skratovanie kontaktov akumulátora môže viesť k vzniku popálenia alebo požiaru.

- d. **V nevhodných podmienkach môže z akumulátora unikať kvapalina. Vyvarujte sa kontaktu s touto kvapalinou. Ak dôjde k náhodnému kontaktu s touto kvapalinou, zasiahnuté miesto omyte vodou. Pri zasiahnutí očí zasiahnuté miesto umyte a vyhľadajte lekársku pomoc.** Unikajúca kvapalina z akumulátora môže spôsobiť podráždenie pokožky alebo popálenie.
- e. **Nepoužívajte akumulátor alebo náradie, ktoré je poškodené alebo upravené.** Poškodené alebo upravené akumulátory môžu vykazovať nepredvídateľné stavy, ktoré môžu viesť k požiaru, výbuchu alebo zraneniu.
- f. **Nevystavujte akumulátor alebo náradie ohňu alebo pôsobeniu vysokých teplôt.** Pôsobenie ohňa alebo teplot presahujúcich 130 °C môže spôsobiť explóziu.
- g. **Dodržujte všetky pokyny týkajúce sa nabíjania a nenabíjajte akumulátor alebo náradie mimo rozsahu teplôt, ktoré sú uvedené v tomto návode.** Nesprávne nabíjanie alebo teploty mimo stanoveného rozsahu môžu poškodiť akumulátor a môžu zvýšiť riziko požiaru.
6. Servis
- a. **Opravy elektrického náradia zverte iba kvalifikovanému technikovi, ktorý bude používať originálne náhradné diely.** Tým zaistíte bezpečnú prevádzku náradia.
- b. **Nikdy nevykonávajte servis poškodených akumulátorov.** Servis akumulátorov sa môže vykonávať iba u výrobcu alebo v autorizovaných servisoch.

## Bezpečnostné pokyny pre pokosové píly

- ◆ **Pokosové píly sú určené na rezanie dreva alebo výrobkov z dreva. Tieto píly sa nesmú používať s brúsnyimi rozbrusovacími kotúčmi na rezanie železných materiálov, ako sú tyče, výstuže, svorníky atď.** Brúsny prach spôsobuje zablokovanie pohybujúcich sa dielov, akým je napríklad spodný kryt. Iskry vznikajúce pri rozbrusovaní spôsobia spálenie spodného krytu, vložky stola a ďalších plastových dielov.
- ◆ **Kedykoľvek je to možné, použite na upnutie obrobku svorky. Ak budete obrobok podopierať rukou, vaša ruka musí byť stále vo vzdialenosti minimálne 100 mm od jednej alebo druhej strany pilového kotúča. Nepoužívajte túto pílu na rezanie obrobkov, ktoré sú príliš malé, aby mohli byť bezpečne upnuté alebo držané rukou. Ak sa bude vaša ruka nachádzať príliš blízko pri pilovom kotúči, hrozí zvýšené riziko zranenia spôsobeného kontaktom s pilovým kotúčom.**
- ◆ **Obrobok musí byť nehybný a upnutý alebo sa musí pridržovať k pravitku aj k pracovnému stolu. Neposúvajte obrobok do pilového kotúča a nikdy**

- nežeňte voľne od ruky.** Neupevnené alebo pohybujúce sa obrobky môžu byť vymrštené vysokou rýchlosťou, čo môže viesť k spôsobeniu zranenia.
- ◆ **Pretláčajte pílu cez obrobok. Nepreťahujte pílu cez obrobok.**
  - ◆ **Pri vykonávaní rezu zdvihnite hlavu píly a pretiahnite ju cez obrobok bez toho, aby ste vykonávali rez, spustíte motor, stlačte hlavu píly dole a pretlačte pílu cez obrobok.** Rezanie s maximálnym zdvihom pravdepodobne spôsobí pohyb pilového kotúča po hornej časti obrobku a prudké vymrštenie zostavy pilového kotúča smerom k obsluhu.
  - ◆ **Nikdy neprekrížujte ruky nad určenú čiaru rezu, a to pred aj za pilovým kotúčom.** Prekríženie rúk pri držaní obrobku, to znamená držanie obrobku ľavou rukou vzhľadom na pravú stranu pilového kotúča a naopak, je veľmi nebezpečné.
  - ◆ **Ak sa pilový kotúč otáča, ani jednou rukou nesiahajte za vozidlo tak, aby bola Vaša ruka bližšie než 100 mm od pravej alebo ľavej strany pilového kotúča, aby ste odstránili zvyšky materiálu alebo z akéhokoľvek iného dôvodu.** Blízkosť rotujúceho pilového kotúča pri Vašej ruke nemusí byť úplne jasná a môže dôjsť k Vášmu vážnemu zraneniu.
  - ◆ **Pred rezaním obrobok skontrolujte. Ak je obrobok ohnutý alebo inak deformovaný, upnite ho tak, aby bola vonkajšia deformovaná strana otočená k vozidlu. Vždy sa uistite, či nie je pozdĺž čiar rezu medzi obrobkom, vozidlom a stolom žiadna vôľa.** Ohnuté alebo deformované obrobky sa môžu krútiť alebo posúvať, čo môže spôsobiť zablokovanie alebo pretáčanie počas rezania. Na obrobku nesmú byť žiadne klince alebo cudzie predmety.
  - ◆ **Nepoužívajte túto pílu, kým nebudú zo stola píly odstránené všetky nástroje a náradie, zvyšky dreva atď., okrem obrobku.** Malé kúsky materiálu, zvyšky dreva alebo iné predmety, ktoré sa dostanú do kontaktu s rotujúcim pilovým kotúčom, môžu byť vymrštené vysokou rýchlosťou.
  - ◆ **Vždy režte iba jeden obrobok.** Ak je viac obrobkov naskladaných na sebe, nie je možné ich riadne upnúť alebo spevniť a tak môžu zablokovať pilový kotúč alebo môže dôjsť k ich pohybu.
  - ◆ **Zaistíte, aby bola táto pokosová píla pred použitím namontovaná alebo umiestnená na rovnom a pevnom pracovnom povrchu.** Rovný a pevný pracovný povrch znižuje riziko, keď by sa pokosová píla mohla stať nestabilnou.
  - ◆ **Plánujte svoju prácu. Vždy, keď zmeníte nastavenie uhla šikmého alebo pokosového rezu, zaistíte, aby bolo správne nastavené nastaviteľné vozidlo tak, aby podopieralo obrobok a aby nebolo v kontakte s pilovým kotúčom alebo so systémom krytov.**
- ◆ **Vykonajte kompletný simulovaný rez bez toho, aby ste zapli pílu a bez obrobku na stole píly, aby ste sa uistili, či nedôjde k žiadnemu porušeniu alebo ohrozeniu vozidla.**
  - ◆ **Pri obrobkoch, ktoré sú širšie alebo dlhšie než horná časť stola, používajte vhodné predlžovacie stoly alebo stojany.** Pri obrobkoch, ktoré sú širšie alebo dlhšie než stôl tejto pokosovej píly a ktoré nie sú bezpečne podopreté, môže dôjsť k ich náklonu. Ak sa odrezaná časť alebo obrobok pohnú, môžu spôsobiť zdvihnutie spodného krytu alebo môžu byť vymrštené rotujúcim pilovým kotúčom.
  - ◆ **Nevyžívajte inú osobu ako náhradu za predlžovací stôl alebo pomocnú podperu.** Nestabilná podpera obrobku môže spôsobiť zablokovanie pilového kotúča alebo posuv obrobku počas rezu, čo môže spôsobiť váš kontakt alebo kontakt vášho pomocníka s pilovým kotúčom.
  - ◆ **Odrezaná časť obrobku nesmie byť žiadnym spôsobom vzpričená alebo pritlačená k rotujúcemu pilovému kotúču.** Ak je vykonané akékoľvek obmedzenie, napríklad pomocou dĺžkových dorazov, odrezaná časť obrobku sa môže dostať do kontaktu s pilovým kotúčom a môže byť prudko vymrštená.
  - ◆ **K riadnemu podopreniu kruhových materiálov, ako sú tyče alebo rúrky, vždy používajte svorky alebo vhodné upínacie prostriedky.** Tyče majú počas rezu tendenciu k odvalovaniu, ktoré spôsobuje „zahryznutie“ pilového kotúča a vťahovanie obrobku s vašou rukou do pilového kotúča.
  - ◆ **Pred kontaktom s obrobkom nechajte pilový kotúč dosiahnuť maximálne otáčky.** Tak bude znížené riziko vymrštenia obrobku.
  - ◆ **Ak dôjde k zablokovaniu obrobku alebo pilového kotúča, vypnite túto pokosovú pílu.** Počkajte, kým nedôjde k zastaveniu všetkých pohybujúcich sa dielov, odpojte zástrčku prívodného kábla od sieťovej zásuvky a/alebo vyberte z náradia akumulátor. Potom odstráňte zablokovaný materiál. Ak budete pokračovať v rezaní so zablokovaným obrobkom, mohlo by dôjsť k strate kontroly nad náradím alebo k poškodeniu tejto pokosovej píly.
  - ◆ **Po dokončení rezu a pred odstránením odrezku uvoľnite spínač, držte hlavu píly v spodnej polohe a počkajte, kým nedôjde k zastaveniu pilového kotúča.** Siahanie do blízkosti dobiehajúceho pilového kotúča je nebezpečné.
- ### Ďalšie bezpečnostné pokyny pre pokosové píly
- ◆ V tomto návode je popísané určené použitie tohto náradia. Použitie iného príslušenstva alebo prídavného zariadenia a vykonávanie iných pracovných operácií než je odporúčané týmto návodom, môže predstavovať riziko zranenia obsluhy alebo riziko spôsobenia hmotných škôd.

- ◆ Nepoužívajte prasknuté, ohnuté, poškodené alebo deformované pílové kotúče.
- ◆ Hneď ako je kryt s drážkou pre pílový kotúč opotrebovaný, vymeňte ho.
- ◆ Nepoužívajte kotúče väčších alebo menších priemerov, než je odporúčané. Parametre pílového kotúča sú uvedené v technických údajoch. Používajte iba pílové kotúče špecifikované v tomto návode, ktoré spĺňajú požiadavky normy EN 847-1.
- ◆ Nepoužívajte pílové kotúče z rýchloreznej ocele (HSS).



**Varovanie!** Kontakt alebo vdychovanie prachu a pilín, ktoré vznikajú pri rezaní, môže ohroziť zdravie pracovníka aj okolostojacich osôb. Používajte masku proti prachu určenú špeciálne na ochranu pred prachom a výparmi a zaistíte, aby boli takto chránené všetky osoby nachádzajúce sa alebo vstupujúce do pracovného priestoru.

- ◆ Nepracujte s materiálmi, ktoré obsahujú azbest. Azbest sa považuje za karcinogénnu látku.
- ◆ Pri manipulácii s pílovými kotúčmi a hrubými materiálmi používajte rukavice (ak je to možné, pílové kotúče sa môžu prenášať pomocou držiakov).
- ◆ Používajte ochranu sluchu na zníženie rizika straty sluchu.
- ◆ Zvážte použitie špeciálne navrhnutých pílových kotúčov s menšou hlučnosťou.
- ◆ Používajte ochranu zraku, aby ste znížili riziko zranenia.
- ◆ Pri rezaní dreva používajte dodaný vak na prach.
- ◆ **Pri pracovných operáciách, pri ktorých by mohlo dôjsť ku kontaktu pracovného nástroja so skrytými vodičmi alebo s vlastným prívodným káblom, držte elektrické náradie vždy za izolované rukoväti.** Pri kontakte pracovného príslušenstva so „živým“ vodičom spôsobia neizolované kovové časti náradia obsluhu úraz elektrickým prúdom.
- ◆ Zvoľte správny pílový kotúč pre rezaný materiál.
- ◆ Nepoužívajte toto náradie bez riadne upevneného krytu. Nepoužívajte toto náradie, ak neplnia ochranné kryty svoju funkciu, alebo ak sa nevykonávala správne ich údržba.
- ◆ Pri vykonávaní šikmých rezov zaistíte, aby bolo rameno píly bezpečne upevnené.
- ◆ Pred každým rezom sa uistíte, či je píla stabilná.
- ◆ Udržujte rukoväti suché a čisté a dbajte na to, aby neboli znečistené olejom a mazivom.
- ◆ Dbajte na to, aby bola podlaha okolo píly uprataná a bez zvyškov materiálov, napríklad pilín alebo odrezkov.
- ◆ Zaistíte, aby bolo zaistené zodpovedajúce osvetlenie náradia a pracovného priestoru.
- ◆ Nedovoľte, aby tento stroj používali nepreškolené osoby.
- ◆ Pred použitím píly sa uistíte, či je správne namontovaný pílový kotúč. Uistíte sa, či sa pílový kotúč otáča správnym smerom. Udržujte pílový kotúč ostrý. Dodržujte pokyny týkajúce sa mazania a výmeny príslušenstva.
- ◆ Zaistíte, aby otáčky uvedené na pílovom kotúči boli minimálne rovnaké ako otáčky uvedené na pile.
- ◆ Uistíte sa, či sú všetky používané dištančné vložky a krúžky hriadeľa vhodné na účely, ktoré sú uvedené v tomto návode STANLEY FATMAX.
- ◆ Opravy systému vedenia podľa čiary rezu môžu vykonávať iba pracovníci autorizovaného servisu STANLEY FATMAX.
- ◆ Vyberte akumulátor z tohto náradia pred vykonávaním akejkoľvek údržby alebo pred výmenou pílového kotúča.
- ◆ Nikdy nevykonávajte žiadne čistenie, údržbu, odstraňovanie odrezkov alebo iných častí obrobkov z pracovného priestoru, ak je táto píla v chode a ak nie je hlava píly v pokojovej polohe.
- ◆ Ak je to možné, vždy namontujte túto pílu na pracovný stôl.
- ◆ Pred začatím pracovného úkonu sa uistíte, či sú utiahnuté všetky zaistovacie prvky a rukoväti.
- ◆ Nikdy nepoužívajte pílu bez vložky stola.
- ◆ Nikdy sa nepokúšajte rýchlo zastaviť pohybujúci sa pílový kotúč jeho zablokovaním pomocou náradia alebo iného predmetu. Taký spôsob môže spôsobiť vážne zranenie.
- ◆ Pred použitím alebo upevnením akéhokoľvek príslušenstva si naštudujte návod. Nesprávne použitie príslušenstva môže spôsobiť poškodenie.
- ◆ Pred uvoľnením spínača zapnuté/vypnuté zdvihnite pílový kotúč z rezu v obrobku.
- ◆ Ak chcete zablokovať hriadeľ motora, nikdy nevykonávajte blokovanie ventilátora.
- ◆ Hneď ako bude sklopené rameno, ochranný kryt pílového kotúča sa pri vašej pile automaticky zdvihne. Hneď ako sa rameno zdvihne, ochranný kryt sa spustí cez pílový kotúč. Ochranný kryt môžete zdvihnúť rukou pri montáži alebo demontáži pílového kotúča alebo pri vykonávaní kontroly píly. Ochranný kryt píly nikdy nezdvíhajte rukou, ak nie je píla vypnutá.
- ◆ Pravidelne kontrolujte, či sú čisté vetracie otvory na kryte motora a či nie sú tieto otvory zanesené pilinami.
- ◆ Dbajte na to, aby boli výstražné štítky na náradí stále čitateľné.
- ◆ Nikdy si na toto náradie nestúpajte. Ak dôjde k prevráteniu tohto náradia alebo ak sa dostanete do kontaktu s pílovým kotúčom, môže dôjsť k vážnemu zraneniu.
- ◆ Nedotýkajte sa po dokončení práce pílového kotúča, kým nevychladne. Počas práce sa pílový kotúč zahreje na veľmi vysokú teplotu.
- ◆ Vyberte z náradia akumulátor, aby ste zabránili náhodnému spusteniu píly a potom odstráňte zvyšky

materiálu, aby ste zabránili zraneniu vyvrátenými predmetmi.

- ◆ Pred použitím píly a po vykonaní akejkoľvek údržby sa musí skontrolovať správna funkcia ochranného krytu. Tento test sa musí vykonať s vypnutou pílou a s akumulátorom vybratým z píly. Rameno píly sa musí zdvihnúť a spustiť, aby bola vykonaná kontrola, či kryt zakrýva pilový kotúč a či kryt nie je v kontakte s pilovým kotúčom. Ak nie je funkcia ochranného krytu v poriadku, zverte opravu vášho náradia kvalifikovanému opravárovi. Zaisťte opravu v najbližšom autorizovanom servise STANLEY FATMAX.
- ◆ **Vaša pokosová píla je určená iba na rezanie dreva, plastov a neželezných kovov.** Nepoužívajte túto pílu na rezanie iných materiálov, než sú materiály odporúčané výrobcom.
- ◆ Nedotýkajte sa po dokončení práce pilového kotúča, kým nevychladne. Počas práce sa pilový kotúč zahreje na veľmi vysokú teplotu.



**Varovanie!** Rezanie plastov, dreva pokrytého miazgou a iných materiálov môže spôsobiť hromadenie roztaveného materiálu na špičkách zubov kotúča a na stredovej časti pilového kotúča, čím sa zvýši riziko prehriatia a zasekávania pilového kotúča pri rezaní.

### Bezpečnosť ostatných osôb

- ◆ Toto zariadenie môžu používať osoby staršie ako 8 rokov a osoby so zníženými fyzickými, zmyslovými či duševnými schopnosťami alebo s nedostatkom skúseností a znalostí, ak budú pod dozorom skúsenej osoby, alebo ak boli oboznámené s bezpečným použitím a ak pochopili, aké nebezpečenstvo hrozí pri jeho použití.
- ◆ S týmto náradím sa nesmú hrať deti. Čistenie a používateľskú údržbu nesmú vykonávať deti bez dozoru.

### Zvyškové riziká

Pri použití píly vznikajú nasledujúce riziká:

Napriek tomu, že sa dodržiavajú príslušné bezpečnostné predpisy a používajú sa bezpečnostné zariadenia, určité zvyškové riziká sa nemôžu vylúčiť. Tieto riziká sú nasledujúce:

- ◆ Zranenia spôsobené kontaktom s akoukoľvek rotujúcou alebo pohybujúcou sa časťou.
- ◆ Poškodenie sluchu.
- ◆ Riziko nehody spôsobené nekrytými časťami rotujúceho pilového kotúča.
- ◆ Riziko zranenia spôsobeného pri výmene dielov, pilových kotúčov alebo príslušenstva.
- ◆ Riziko priťaženia prstov pri manipulácii s ochrannými krytmi.

- ◆ Zdravotné riziká spôsobené vdychovaním prachu vytváraného pri rezaní dreva, najmä dubového, bukového a materiálu MDF.

- ◆ Zranenia spôsobené dlhodobým použitím náradia. Ak používate akékoľvek náradie dlhší čas, zaisťte, aby sa robili pravidelné prestávky.

### Hlučnosť

Deklarované hodnoty týkajúce sa hluku boli zamerané v súlade so štandardnou skúšobnou metódou a môžu sa použiť na porovnanie jedného náradia s ostatnými.

Deklarované hodnoty týkajúce sa hluku sa môžu tiež použiť na predbežné stanovenie času práce s týmto náradím.

**Varovanie!** Hodnoty týkajúce sa hluku pri aktuálnom použití tohto elektrického náradia sa môžu od deklarovanych hodnôt hluku líšiť v závislosti od spôsobu použitia tohto náradia, a to najmä od typu spracovávaného obrobku.

**Varovanie! Vždy používajte správnu ochranu sluchu.**

V určitých podmienkach a po určitom čase použitia môže hluk tohto náradia spôsobiť stratu sluchu. Berte, prosím, do úvahy nasledujúce faktory ovplyvňujúce hladinu hluku:

- ◆ Používajte pilové kotúče so zníženou hlučnosťou.
- ◆ Používajte iba správne nabrúsené pilové kotúče.
- ◆ Používajte pilové kotúče špecificky navrhnuté na zníženie hlučnosti.

### Štítky na náradí

Na náradí sú nasledujúce piktogramy a takisto dátumový kód:



**Varovanie!** Z dôvodu zníženia rizika spôsobenia úrazu si používateľ musí prečítať návod na použitie.



Používajte bezpečnostné ochranné okuliare



Používajte ochranu sluchu



Používajte masku proti prachu



Toto náradie nesmú použiť osoby mladšie ako 16 rokov



Udržujte ruky v bezpečnej vzdialenosti od pilového kotúča



Nebezpečná zóna – Udržujte prsty a ruky v bezpečnej vzdialenosti od pilového kotúča



Pri manipulácii s pilovými kotúčmi používajte rukavice



Nepozerajte sa do zdroja svetla

## Ďalšie bezpečnostné pokyny pre akumulátor a nabíjačku

**Varovanie!** Toto náradie sa môže použiť iba s napájacou jednotkou, ktorá je dodaná s týmto náradím.

**Poznámka:** Odporúčany rozsah prevádzkovej teploty pre toto náradie je od 4 °C do 40 °C.

### Akumulátor

- ◆ Akumulátor nikdy zo žiadneho dôvodu nerozoberajte.
- ◆ Zabráňte kontaktu akumulátora s vodou.
- ◆ Neskladujte akumulátory na miestach, kde môže teplota presiahnuť 40 °C.
- ◆ Nabíjajte akumulátory iba pri teplotách v rozsahu od 10 °C do 40 °C.
- ◆ Nabíjajte iba nabíjačkou dodanou s náradím.
- ◆ Pri likvidácii akumulátorov sa vždy riadte pokynmi, ktoré sú uvedené v časti „Ochrana životného prostredia“.



Nepokúšajte sa nabíjať poškodené akumulátory.

### Nabíjačky

- ◆ Používajte nabíjačku STANLEY FATMAX iba na nabíjanie akumulátora, ktorý bol dodaný s týmto náradím. Iné akumulátory môžu prasknúť a spôsobiť zranenia alebo iné škody.
- ◆ Nikdy sa nepokúšajte nabíjať akumulátory, ktoré nie sú na nabíjanie určené.
- ◆ Poškodené káble ihneď vymeňte.
- ◆ Zabráňte kontaktu nabíjačky s vodou.
- ◆ Nesnažte sa nabíjačku demontovať.
- ◆ Nepokúšajte sa do nabíjačky preniknúť.



Táto nabíjačka nie je určená na vonkajšie použitie.



Pred použitím si pozorne prečítajte tento návod.

## Elektrická bezpečnosť



Táto nabíjačka je opatrená dvojitou izoláciou. Preto nie je nutné použiť uzemňovací vodič. Vždy skontrolujte, či napätie v elektrickej sieti zodpovedá napätiu uvedenému na výkonovom štítku. Nikdy sa nepokúšajte nahradiť nabíjačku priamym pripojením k sieťovej zásuvke.

- ◆ Ak je poškodený napájací kábel, musí ho vymeniť výrobca alebo autorizovaný servis, aby sa zabránilo možným rizikám.

## Popis

Tento výrobok sa skladá z niektorých alebo zo všetkých nasledujúcich častí.

1. Spúšťací spínač
2. Ovládací rukoväť
3. Montážne otvory
4. Spodný kryt
5. Upínacia skrutka pokosových rezov
6. Tlačidlo západky pokosových rezov
7. Kryt s drážkou pre pilový kotúč
8. Meradlo pokosových rezov
9. Ukazovateľ meradla pokosových rezov
10. Úchopy určené na prenášanie
11. Vodidlo
12. Upínacia skrutka šikmých rezov
13. Vodiace tyče
- 13a. Páska so suchým zipsom
14. Port na odvod prachu
15. Akumulátor
16. Spínač pracovného svetidla
17. Poistná páčka
18. Zaisťovacia skrutka vodiacich tyčí
19. Montážny otvor pre svorku
20. Zaisťovací kolík

## Zostavenie (obr. A)

Vaša píla je v prepravnom obale čiastočne zostavená.

- ◆ Otvorte škatuľu a vyberte pílu uchopením za miesta (10) určené na jej prenášanie, ktoré sa nachádzajú na základni píly (obr. A).
- ◆ Postavte pílu na hladký a rovný povrch ako pracovný stôl alebo iný pevný stôl.
- ◆ Naštudujte si schému tohto náradia na strane 2 v tomto návode, aby ste sa oboznámili s pílou a s jej rôznymi dielmi. Časť týkajúca sa nastavenia bude odkazovať na tieto termíny a vy musíte vedieť, ako sa tieto časti nazývajú a kde sa nachádzajú.
- ◆ Upínacia skrutka pokosových rezov (5) nie je z dôvodu prepravy nainštalovaná. Vyberte upínaciu skrutku pokosových rezov (5) z prepravného obalu a naskrutkujte ju na pílu, poloha je zobrazená na obr. G a J.



- ♦ Vaša píla je vybavená zabudovaným portom na odvod prachu (14), ktorý umožňuje pripojenie dodaného, ale nezostaveného vaku na prach (35) alebo pripojenie píly k odsávaciemu systému (obr. N).

### Kryt s drážkou pre pilový kotúč (obr. J)

Kryt s drážkou pre pilový kotúč (7) je na stôl upevnený pomocou 6 skrutiek. Výška krytu s drážkou pre pilový kotúč (7) nie je nastaviteľná.

**Poznámka:** Ak je kryt s drážkou pre pilový kotúč (7) opotrebovaný, poškodený alebo ak sa musí vykonať jeho výmena, zverte túto opravu pracovníkom autorizovaného servisu STANLEY FATMAX.

### Zaisťovací kolík (obr. F)

**Varovanie!** Zaisťovací kolík sa môže použiť IBA pri prenášaní alebo ukladaní píly. NIKDY nepoužívajte zaisťovací kolík pri žiadnom rezaní.

**Poznámka:** Na zdvíhanie, prenášanie a podporu počas prepravy píly používajte rukoväti (10) nachádzajúce sa na oboch stranách základne tejto pokosovej píly (obr. A).

Ak chcete hlavu píly zaisťiť v spodnej polohe, stlačte ju dole, stlačte zaisťovací kolík (20) a potom hlavu píly uvoľnite. Tak bude hlava píly pri prenášaní na iné miesto bezpečne zaistená v spodnej polohe. Ak chcete hlavu píly uvoľniť, stlačte ju dole a vytiahnite zaisťovací kolík.

**Varovanie!** Pred nastavením alebo kontrolou funkcie tohto náradia sa vždy uistite, či je toto náradie vypnuté a či je z neho vybrať akumulátor.

### Nabíjanie akumulátora (obr. B)

Akumulátor je nutné nabiť pred prvým použitím a vždy, keď počas práce dôjde k výraznému poklesu jeho výkonu.

Akumulátor sa môže počas nabíjania zahrievať. Ide o normálny stav, ktorý neznamená žiadny problém.

**Varovanie!** Nenabíjajte akumulátor, ak okolitá teplota klesne pod 10 °C alebo ak presiahne 40 °C. Odporúčaná teplota prostredia na nabíjanie: približne 24 °C.

**Poznámka:** Nabíjačka nebude nabíjať akumulátor, ak je teplota jeho článku nižšia než asi 10 °C alebo vyššia než 40 °C.

**Akumulátor je nutné ponechať v nabíjačke a nabíjačka ho začne znovu automaticky nabíjať, hneď ako sa teplota článkov akumulátora zvýši alebo zníži.**

**Poznámka:** Z dôvodu zaistenia maximálnej výkonnosti a životnosti akumulátorov Li-Ion pred ich prvým použitím ich doplna nabíte.

- ♦ Pred vložením akumulátora (15) pripojte nabíjačku (21) k zodpovedajúcej sieťovej zásuvke.
- ♦ Zelený indikátor nabíjania (21a) bude nepretržite blikať, čo bude indikovať začatie procesu nabíjania.
- ♦ Ukončenie nabíjania bude indikované trvalým rozsvietením zeleného indikátora nabíjania (21a).

Akumulátor (15) je celkom nabitý a môže sa vybrať a použiť alebo sa môže ponechať v nabíjačke (21).

- ♦ Nabite vybité akumulátory najneskôr do 1 týždňa. Životnosť akumulátora sa značne skráti, ak bude uložený vo vybitom stave.

### Režimy LED indikátorov nabíjačky

	<b>Nabíjanie:</b> Zelený LED indikátor bliká	
	<b>Celkom nabité:</b> Zelený LED indikátor svieti	
	<b>Odloženie nabíjania akumulátora:</b> Zelený LED indikátor bliká Červený LED indikátor svieti	

**Poznámka:** V kompatibilnej nabíjačke (nabíjačkách) sa nebude chybný akumulátor nabíjať. Nabíjačka bude indikovať chybný akumulátor nerozsvietením kontrolky.

**Poznámka:** To môže tiež znamenať poruchu v nabíjačke. Ak nabíjačka signalizuje poruchu, odovzdajte ju spoločne s akumulátorom do autorizovaného servisného strediska na otestovanie.

### Ponechanie akumulátora v nabíjačke

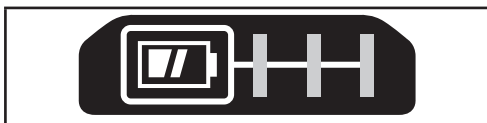
Akumulátor môže byť ponechaný v nabíjačke so svietiacim LED indikátorom neobmedzene dlhý čas. Nabíjačka bude akumulátor udržiavať v úplne nabitom stave.

### Odloženie nabíjania akumulátora

Hneď ako bude nabíjačka detegovať príliš vysokú alebo príliš nízku teplotu akumulátora, automaticky spustí režim odloženia nabíjania akumulátora, zelený LED indikátor (21a) bude blikať a červený LED indikátor (21b) bude svietiť, a pozastaví nabíjanie, kým akumulátor nedosiahne zodpovedajúcu teplotu. Potom nabíjačka automaticky prejde do režimu nabíjania. Táto funkcia maximálne predlžuje prevádzkovú životnosť akumulátora.

### Indikátor stavu nabitia akumulátora (obr. C)

Akumulátor je vybavený indikátorom stavu nabitia na rýchle zistenie výdrže akumulátora, ako je znázornené na obr. B. Stlačením tlačidla indikátora stavu nabitia (15a) môžete ľahko zobraziť zostávajúce nabitie akumulátora, ako je znázornené na obr. C.



### Nasadenie a vybratie akumulátora (obr. D, E)

- ♦ Ak chcete vložiť akumulátor (15) do náradia, zarovnajte ho s miestom jeho uloženia (22). Zasuňte akumulátor do náradia a tlačte naň, kým nedôjde k jeho riadnemu usadeniu.
- ♦ Ak chcete akumulátor vybrať, stlačte uvoľňovacie tlačidlo (15b) a súčasne vytiahajte akumulátor z náradia, ako je zobrazené na obr. E.

### Výmena alebo upnutie nového pilového kotúča (obr. G, H, I)

**Varovanie!** Z dôvodu zníženia rizika spôsobenia vážneho zranenia pred vykonávaním prepravy, akéhokoľvek nastavenia alebo pred montážou a demontážou príslušenstva alebo prídavných zariadení náradie vždy vypnite a vyberte z neho akumulátor. Náhodné zapnutie môže spôsobiť úraz.

### Obdobratie pilového kotúča

- ♦ Vyberte z náradia akumulátor (15).
- ♦ Zdvihnite rameno do hornej polohy a zdvihnite spodný ochranný kryt (4) do najvyššej možnej polohy.
- ♦ Uvoľnite, ale neodstraňujte prednú skrutku držiaka krytu (24), aby mohol byť držiak krytu (25) zdvihnutý dostatočne vysoko, aby ste získali prístup k upínacej skrutke pilového kotúča (26). Spodný kryt zostane vo zdvihnutej polohe, pretože bude zadržiavaný skrutkou držiaka krytu.
- ♦ Stlačte zaisťovacie tlačidlo hriadeľa (28) a súčasne rukou opatrne otáčajte pilovým kotúčom (29), kým nezaskočí poistka.
- ♦ Držte tlačidlo stlačené a dodaným kľúčom povolte druhou rukou upínaciu skrutku pilového kotúča (26). (Otáčajte v smere pohybu hodinových ručičiek; závit je ľavostranný.)
- ♦ Vyskrutkujte upínaciu skrutku pilového kotúča (26) pomocou dodaného kľúča. Odoberte vonkajšiu upínaciu podložku (30) a pilový kotúč (29). Vnútorňa upínacia podložka (31) sa môže ponechať na hriadeľi (32).

### Nasadenie pilového kotúča

- ♦ Vyberte z náradia akumulátor (15).
- ♦ Zdvihnite rameno pily, držte otvorený spodný kryt (4) a držte zdvihnutý držiak krytu (25). Nasaďte pilový kotúč (29) na hriadeľ (32) a na vnútornú upínaciu podložku (31) tak, aby boli zuby pilového kotúča otočené v smere otáčania, ako je vyznačené na pile.
- ♦ Nasaďte na hriadeľ (32) vonkajšiu upínaciu podložku (30).

- ♦ Naskrutkujte upínaciu skrutku pilového kotúča (26) a so zaistenou poistkou hriadeľa (28) upínaciu skrutku (26) dodaným kľúčom pevne dotiahnite (otáčajte proti smeru pohybu hodinových ručičiek, závit je ľavostranný).
- ♦ Vráťte držiak krytu (25) do jeho pôvodnej spodnej polohy a pevne utiahnite skrutku držiaka krytu (24), ktorá ho upevňuje na určenom mieste.

### Systém vedenia pozdĺž čiar rezu

**Varovanie!** Nepozerajte sa do pracovného svetla. Mohlo by dôjsť k vážnemu poškodeniu zraku.

**Poznámka:** Akumulátor musí byť nabitý a musí byť vložený do pily.

Systém vedenia pozdĺž čiar rezu sa môže zapnúť alebo vypnúť iba spínačom pracovného svetla (16).

Ak chcete vykonať rez cez existujúcu čiaru rezu nakreslenou ceruzkou na obrobku, zapnite systém vedenia pozdĺž čiar rezu pomocou spínača pracovného svetla (16) (nie pomocou hlavného vypínača), a potom stiahnite dole ovládaciu rukoväť (2), aby došlo k nastaveniu pilového kotúča do blízkosti obrobku.

Na drevenom obrobku sa objaví tieň pilového kotúča. Táto čiara rezu predstavuje materiál, ktorý sa odstráni pilovým kotúčom pri vykonávaní rezu.

Zarovnajtie čiaru nakreslenú ceruzkou s okrajom tieňa pilového kotúča, aby bola táto čiara správne zarovnaná. Možno bude nutné nastavenie uhla šikmého alebo pokosového rezu, aby sa čiara rezu vyznačená ceruzkou presne prekrývala.

Vaša píla je vybavená funkciou na detekciu poruchy akumulátora. Hneď ako nabitie akumulátora klesne na minimálnu hodnotu alebo ak bude akumulátor príliš horúci, pracovné svetlo začne blikať. Pred ďalším pokračovaním v práci akumulátor najskôr nabite. Pokyny týkajúce sa nabíjania akumulátora nájdete v časti opisujúcej postup nabíjania v dôležitých bezpečnostných pokynoch pre akumulátory.

### Ovládanie pokosu (obr. J)

Upínacia skrutka pokosových rezov (5) a tlačidlo západky pokosu (6) umožňujú nastavenie pokosu vašej pily do polohy 47° vpravo a 47° vľavo. Západka pokosových rezov bude automaticky zaistená v polohách 0°, 15°, 22,5°, 31,6° a 45° vľavo aj vpravo. Ak chcete vykonávať pokosové rezy, odblokujte zaisťovací mechanizmus pre pokosové rezy otočením upínacej skrutky pre pokosové rezy (5) proti smeru pohybu hodinových ručičiek. Ak chcete mechanizmus zaisťiť, otočte upínaciu skrutku v smere pohybu hodinových ručičiek. Vytiahnite tlačidlo západky pokosu (6) nahor a nastavte na meradle pokosových rezov (8) požadovaný uhol pokosového rezu. Zaisťíte upínaciu skrutku pokosových rezov (5) otáčaním v smere pohybu hodinových ručičiek.

### Upínacia skrutka šikmých rezov (obr. K)

Zaistenie šikmých rezov umožní nastavenie uhla šikmých rezov 48° vľavo. Ak chcete nastaviť uhol šikmého rezu, otáčajte upínacou skrutkou šikmých rezov (12) proti smeru pohybu hodinových ručičiek, aby došlo k jeho uvoľneniu. Ak chcete vykonať dotiahnutie, otočte upínaciu skrutku šikmých rezov v smere pohybu hodinových ručičiek.

**Upozornenie!** Riziko priškripenia. Pred ďalším nastavením sa uistite, či ste upínaciu skrutku šikmých rezov utiahli.

### Hlavný vypínač (obr. L)

Ak chcete pílu zapnúť, zatlačte odistovaci páčku (17) smerom doľava a potom stlačte hlavný vypínač (1). Píla bude v chode, kým bude stlačený tento vypínač. Pred vykonaním rezu počkajte, pokým pilový kotúč nedosiahne maximálne prevádzkové otáčky. Ak chcete pílu vypnúť, uvoľnite tento vypínač. Pred zdvihnutím hlavy píly počkajte, kým nedôjde k zastaveniu kotúča. Neexistujú žiadne prostriedky na zaistenie vypínača v polohe „zapnuté“. Otvor (1a) v hlavnom vypínači je určený na vloženie visacej zámky, aby bolo umožnené jeho uzamknutie v polohe vypnuté.

Vaša píla je vybavená elektrickou brzdou pilového kotúča, ktorá zastavuje tento kotúč do 5 sekúnd od uvoľnenia hlavného vypínača. Táto brzda nie je nastaviteľná. Ak dochádza opakovane k prekročeniu času zastavenia 5 sekúnd, zverte opravu píly autorizovanému servisu Stanley FatMax.

Pred vybratím z drážky pre pilový kotúč sa vždy uistite, či došlo k zastaveniu pilového kotúča.

### Odsávanie prachu (obr. M)

**Varovanie!** Z dôvodu zníženia rizika spôsobenia vážneho zranenia pred vykonávaním prepravy, akéhokoľvek nastavenia alebo pred montážou a demontážou príslušenstva alebo prídavných zariadení náradie vždy vypnite a vyberte z neho akumulátor. Náhodné zapnutie môže spôsobiť úraz.

Vaša píla je vybavená zabudovaným portom na odsávanie prachu (14), ktorý umožňuje pripojenie dodávaného vaku na prach (35) alebo pripojenie k odsávaciemu zariadeniu v dielni.

### Pripojenie vaku na prach

- ◆ Nasadíte vak na prach (35) na port na odvod prachu (14), ako je zobrazené na obr. M.
- ◆ K portu na odsávanie prachu (14) môže byť pripojená skôr hadica na odsávanie prachu (38 – nedodáva sa) než vak na prach (35). Pripojte hadicu na odsávanie prachu (38) na miesto na vak na prach (35), pozrite obr. M.
- ◆ Pri prevádzke píly použite na uchytenie hadice na odsávanie prachu (38) pásku so suchým zipsom (13a), aby sa zabránilo kontaktu s vodiacimi tyčami (13).

**Poznámka:** Páska so suchým zipsom (13a) nie je rukoväťou na prenášanie a nesmie sa použiť na premiestnenie alebo prepravu píly.

### Vyprázdnenie vaku na prach

- ◆ Odoberte vak na prach (35) z píly a vyprázdnite ho opatrným poklepom alebo vytrepaním.
- ◆ Upevnite vak na prach späť na port na odsávanie prachu (14).

Môžete si všimnúť, že nedôjde k úplnému odstráneniu prachu z vaku na prach. Neovplyvní to rezný výkon píly, ale dôjde k zníženiu účinnosti odsávania prachu pri rezaní píly. Ak chcete obnoviť účinnosť odsávania prachu, pri vyprázdňovaní vaku stlačte pružinu vnútri tohto vaku a poklepte vakom o okraj koša alebo nádoby na prach.

**Varovanie!** Nikdy nepoužívajte túto pílu bez upevneného vaku na prach. Drevené piliny môžu spôsobiť zdravotné problémy s dýchaním.

### Rezanie s vašou pílou

Ak sa posuvná funkcia píly nepoužíva, zaistite, aby bola hlava píly zatlačená čo najviac dozadu a utiahnite upínaciu skrutku vodiacich tyčí (18). Tým sa pri rezaní obrobku zabráni posuvu píly po vodiacich tyčoch.

**Poznámka:** NEREŽTE S TOUTO PÍLOU ŽELEZNÉ KOVY ALEBO MURIVÁ (TÁTO PÍLA MÔŽE REZAŤ NEŽELEZNÉ KOVY). Nepoužívajte žiadne brúsne kotúče.

**Poznámka:** Dôležité informácie týkajúce sa spodného krytu pred začatím rezu nájdete v časti Ovládanie krytu a viditeľnosť v kapitole Nastavenie.

### Priečne rezy (obr. N)

Priečný rez je rez vykonávaný naprieč rastu vlákien dreva v akomkoľvek uhle. Priečný rez sa vykonáva s ramenom pre pokosové rezy v polohe nula stupňov. Nastavte a zaistite rameno pre pokosové rezy v nulovej polohe. Držte obrobok pevne prítlačený na stôl a k vodidlu. S utiahnutou upínacou skrutkou vodiacich tyčí (18) zapnite pílu stlačením hlavného vypínača (1).

Hneď ako pilový kotúč dosiahne maximálne otáčky (asi za 1 sekundu), spustíte rameno plynulo dole a pomaly vedte rez obrobkom. Pred zdvihnutím ramena píly počkajte, kým sa pilový kotúč celkom nezastaví.

Ak režete obrobok s väčšími rozmermi než 51 × 102 mm, robte s uvoľnenou upínacou skrutkou vodiacich tyčí (18) pohyb smerom von-dole-späť. Priťahujte pílu smerom k sebe, spúšťajte hlavu píly dole smerom k obrobku a pomaly tlačte pílu späť, aby došlo k dokončeniu rezu. Pri vyťahovaní dajte pozor, aby sa píla nedostala do kontaktu s hornou časťou obrobku. Píla môže pracovať aj smerom k Vám, ale môže dôjsť k úrazu alebo k poškodeniu obrobku.

**Varovanie!** Vždy používajte upínaciu sorku materiálu na zaistenie kontroly a zníženie rizika poškodenia obrobku

a spôsobenia zranenia, ak musia byť vaše ruky počas rezu vo vzdialenosti menšej ako 152 mm od pilového kotúča.

**Poznámka!** Upínacia skrutka vodiacich tyčí (18) musí byť uvoľnená, aby bol umožnený pohyb píly po vodiacich tyčiach. Pokosové priečne rezy sa vykonávajú s ramenom pre pokosové rezy v inej polohe, než je poloha nula stupňov.

Tento uhol má často hodnotu 45° na vytváranie rohov, ale je možné ho nastaviť na akúkoľvek hodnotu v rozsahu od nuly do 47° vľavo alebo do 47° vpravo. Vykonajte rez podľa vyššie uvedeného postupu.

Ak vykonávate pokosový rez pri obrobkoch s väčšími rozmermi než 51 × 152 mm, ktorý je kratší na dĺžku, vždy ich opierajte o vodidlo dlhšou stranou (obr. O).

Ak chcete vykonať rez po čiare vyznačenej ceruzkou na obrobku, uhol pokiaľ možno čo najviac zarovnajete. Odrežte obrobok o trochu dlhší a zmerajte vzdialenosť od vyznačenej čiary rezu k okraju rezu, aby ste určili, akým smerom sa nastaví uhol pokosového rezu a zopakujte rez. Na tento úkon budete musieť získať určitú prax, ale je to bežne používaná technika.

### Šikmé rezy

Šikmý rez je priečny rez vykonaný s pilovým kotúčom nakloneným v určitom uhle vzhľadom na obrobok. Ak chcete vykonať šikmý rez, uvoľníte upínaciu skrutku šikmých rezov (12) a nastavíte pilový kotúč v požadovanom uhle smerom vľavo. Hneď ako bude požadovaný uhol šikmého rezu nastavený, utiahnite riadne upínaciu skrutku šikmých rezov. Uhly šikmých rezov môžu byť nastavené od 3° vpravo do 48° vľavo.

### Kvalita rezu

Kvalita a čistota akéhokoľvek rezu závisí od mnohých faktorov.

Veci, ako sú rezaný materiál, typ pilového kotúča, nabrúsenie pilového kotúča a rýchlosť vykonávania rezu, majú všetky dohromady vplyv na kvalitu rezu. Najvyššiu kvalitu rezu pri rezaní tvarových obkladačích prvkov a pri iných presných prácach dosiahnete pri použití ostrého karbidového kotúča (so 60 zubami). Kvalitu rezu tiež zvyšuje rovnomerný a pomalý posuv píly pri rezaní.

Zaistíte, aby materiál počas rezania neprekľzával alebo aby sa nepohyboval. Obrobok vždy riadne upevníte.

Pred zdvihnutím ramena píly počkajte, kým sa pilový kotúč celkom nezastaví. Ak dochádza k strapkaniu zadnej časti rezu na obrobku, nalepte na obrobok v mieste rezu lepiacu pásku. Vykonajte rez cez lepiacu pásku a po ukončení rezu pásku opatrne odlepte.

Informácie o rôznych aplikáciách nájdete v zozname odporúčaných pilových kotúčov pre vašu pílu. Vyberte si pilový kotúč, ktorý bude čo najlepšie vyhovovať vašim potrebám. Pozrite časť Pilové kotúče v kapitole Voliteľné príslušenstvo.

### Správna poloha tela a rúk (obr. O1–O4)

Správna poloha tela a rúk pri obsluhu pokosovej píly uľahčí rezanie a zaistí vyššiu presnosť a bezpečnosť.

Nikdy nekladte ruky do blízkosti rezu. Udržujte ruky vo vzdialenosti minimálne 152 mm od pilového kotúča. Pri rezaní prítlačajte obrobok pevne k pracovnému stolu a k vodidlu.

Udržujte ruky v predpísanej polohe, kým nedôjde k uvoľneniu hlavného vypínača a k úplnému zastaveniu pilového kotúča.

**PRED VLASTNÝM REZANÍM (BEZ TOHO, ABY BOLA PÍLA ZAPNUTÁ) VŽDY SKONTROLUJTE DRÁHU PÍLOVÉHO KOTÚČA. NEKRÍŽTE RUKY, AKO JE ZOBRAZENÉ NA OBR. O3.**

Stojte pevne oboma nohami na podlahe a udržujte rovnováhu. Pri pohybe ramena pokosových rezov smerom doprava a doľava kopírujte telom jeho pohyby a stojte mierne na strane vzhľadom na pilový kotúč. Pri sledovaní čiary rezu používajte otvory v kryte.

### Upínanie obrobku

**Varovanie!** Z dôvodu zníženia rizika spôsobenia vážneho zranenia pred vykonávaním prepravy, akéhokoľvek nastavenia alebo pred montážou a demontážou príslušenstva alebo prídavných zariadení náradie vždy vypnite a vyberte z neho akumulátor. Náhodné zapnutie môže spôsobiť úraz.

**Varovanie!** Obrobok, ktorý je pred vykonaním rezu upnutý, vyvážený a zaistený, môže byť po vykonaní rezu nevyvážený.

Nesúmerné zaťaženie môže spôsobiť naklonenie píly alebo čohokoľvek, s čím je píla spojená, ako je stôl alebo pracovný stôl. Pri rezaní, po ktorom môže byť vyváženie nesúmerné, obrobok riadne podoprite a zaistíte, aby bola píla pevne priskrutkovaná k stabilnej ploche. Mohlo by dôjsť k zraneniu.

**Varovanie!** Kedykoľvek je použitá upínacia svorka, jej pätká musí byť pripevnená k hornej časti základne píly. Obrobok si vždy upnite k základni píly – nikdy nie k inej časti pracovného priestoru. Uistite sa, či nie je pätká svorky upnutá k okraju základni píly.

**Varovanie!** Vždy používajte upínaciu svorku materiálu na zaistenie kontroly a zníženie rizika poškodenia obrobku a spôsobenia zranenia, ak musia byť vaše ruky počas rezu vo vzdialenosti menšej ako 152 mm od pilového kotúča. Ak nemôžete obrobok pritlačiť k pracovnému stolu píly alebo k vodidlu rukou (nepravidelný tvar atď.), alebo ak bude vaša ruka vo vzdialenosti menšej než 152 mm od pilového kotúča, musíte použiť upínaciu svorku alebo iné vhodné upevnenie. Používajte upínaciu svorku dodanú s Vašou pílou. Ak chcete kúpiť upínaciu svorku, kontaktujte najbližšieho predajcu alebo autorizovaný servis Stanley FatMax.

Pre určité rozmery a tvary obrobku môže byť vhodné použitie ďalších pomôcok, ako sú pružinové svorky, trámové svorky alebo svorky tvaru C. Vyber a použitie týchto svoriek robte vždy starostlivo. Venujte čas vykonaniu skúšobného rezu.

### Inštalácia upínacej svorky (obr. P)

- ♦ Vložte svorku (37) do otvoru (19) za vodidlom. Svorka musí byť otočená smerom k zadnej časti pokosovej píly. Drážka na ramene svorky musí byť úplne zasunutá do základne. Zaisťte, aby bola táto drážka úplne zasunutá do základne pokosovej píly. Ak je drážka viditeľná, svorka nebude bezpečne zaistená.
- ♦ Otočte svorkou o 180° smerom k prednej časti pokosovej píly.
- ♦ Povoľte skrutku a upravte polohu svorky hore alebo dole. Potom pomocou skrutky na jemné nastavenie svorku pevne upnite k obrobku.

**Poznámka:** Pri rezaní šikmých rezov umiestnite svorku na protiahlú stranu základne. PRED VLASTNÝM REZANÍM (BEZ TOHO, ABY BOLA PÍLA ZAPNUTÁ) VŽDY SKONTROLUJTE DRÁHU PÍLOVÉHO KOTÚČA. SKONTROLUJTE, ČI SVORKA NEZASAHUJE DO DRÁHY PÍLOVÉHO KOTÚČA ALEBO OCHRANNÝCH KRYTOV.

### Nastavenie

Vaša pokosová píla je kompletne a presne nastavená pri kompletizácii vo výrobnom závode. Ak je nutné vykonanie opätovného nastavenia z dôvodu dopravy a prenášania píly, alebo aj z iného dôvodu, riadte sa pri nastavovaní Vašej píly nasledujúcimi pokynmi.

Hneď ako pílu raz nastavíte, toto presné nastavenie musí zostať zachované. Teraz si urobte chvíľku čas a starostlivo naštudujte tieto pokyny, aby ste využili presnosť, akú vám vaša píla môže poskytnúť.

### Nastavenie meradla pokosových rezov (obr. Q1)

Zaisťte rameno v spodnej polohe. Povoľte upínicu skrutku pokosových rezov (5) a pohybujte ramenom pokosových rezov, kým tlačidlo západky pokosu (6) nezaskočí v polohe 0° pre pokosový rez. Neuťahujte upínicu skrutku pokosových rezov. Položte uholník k vodidlu a k pílovému kotúču, ako je zobrazené. (Nedotýkajte sa uholníkom hrotov zubov pílového kotúča. Meranie by nebolo presné.) Ak nie je pílový kotúč presne v kolmej polohe vzhľadom na vodidlo, povoľte vodidlo a pohybujte s ním, kým pílový kotúč pri kontrole pomocou uholníka nebude presne v kolmej polohe k tomuto vodidlu. Teraz nevenujte žiadnu pozornosť ukazovateľu meradla pokosových rezov.

### Nastavenie šikmého rezu kolmo k rovine stola (obr. Q2)

Ak chcete zarovnať polohu pílového kotúča kolmo k rovine stola, zaisťte rameno píly v spodnej polohe pomocou zaisťovacieho kolíka (20). Priložte uholník k pílovému kotúču tak, aby sa na hornej strane nedotýkal zubov. Povoľte upínicu skrutku šikmých rezov (5) a zaisťte, aby sa rameno pevne opieralo o doraz polohy 0° pre šikmé rezy. Pomocou nástrčného kľúča 12,7 mm (nedodáva sa) otáčajte nastavovacou skrutkou pre šikmý rez 0°, kým nebude pílový

kotúč v polohe šikmý rez 0° vzhľadom na pracovný stôl píly, čo sa musí zmerať uholníkom.

### Ovládanie krytu a viditeľnosť (obr. V)

**Varovanie!** Riziko priškripenia. Z dôvodu zníženia rizika spôsobenia zranenia udržiajte pri sťahovaní rukoväti smerom dole palec pod ovládacou rukoväťou. Pri pohybe ovládacej rukoväti smerom dole sa bude spodný kryt pohybovať smerom hore a pri tomto pohybe by mohlo dôjsť k priškripeniu.

Spodný ochranný kryt (4) vašej píly je navrhnutý tak, aby automaticky odkryl pílový kotúč pri spustení ramena píly dole a aby ho pri zdvihnutí ramena opäť zakryl.

Pred každým použitím alebo po nastavení vykonajte pracovný cyklus ramena píly (s vypnutou pílou) a uistite sa, či sa kryt plynulo otvára a celkom zaviera. Nesmie byť v kontakte s pílovým kotúčom. S ramenom píly v hornej polohe zdvihnite kryt (s vypnutou pílou), ako je zobrazené na obr. V, a uvoľnite tento kryt. Kryt sa musí rýchlo celkom zavrieť.

Ak sa spodný kryt voľne nepohybuje a ak nedochádza k jeho okamžitému zatváraniu, pílu nepoužívajte. Pri práci s touto pílou nikdy neupínajte alebo neuväzujte tento kryt v otvorenej polohe.

Ochranný kryt môžete zdvihnúť rukou pri montáži alebo demontáži pílového kotúča alebo pri vykonávaní kontroly píly. NIKDY NEZDVÍHAJTE RUKOU SPODNÝ OCHRANNÝ KRYT PÍLOVÉHO KOTÚČA, KÝM NEBUDE KOTÚČ CELKOM ZASTAVENÝ.

**Poznámka:** Určité špeciálne rezy veľkých obrobkov budú vyžadovať, aby ste tento kryt zdvihli rukou. Pozrite rezanie veľkých obrobkov v časti Špeciálne rezy.

Predná časť krytu je z dôvodu lepšej viditeľnosti počas rezu vybavená lamelami. Aj kryt s lamelami výrazne znižuje množstvo odlietavajúcich zvyškov materiálu, v kryte sú otvory, a preto musíte pri práci vždy používať ochranné okuliare.

### Vodiace tyče

Vykonávajte pravidelnú kontrolu vôle vodiacich tyčí (13). Vodiace tyče sa môžu čistiť suchou čistou handrou.

### Rezanie rámov obrazov, rámečkov a ďalších štvorstenných projektov (obr. R1, R2)

Ak chcete čo najlepšie pochopiť, ako vyrobiť tu uvedenú položku, odporúčame vám, aby ste vyskúšali niekoľko jednoduchých projektov z odpadového materiálu, kým nezískate ten správny „cit“ pre vašu pílu.

Vaša píla je dokonale prispôbená na rezanie pokosových spojovacích rezov, ako je zobrazené na obr. R1. Nákres A na obr. R2 zobrazuje spoj vytvorený pomocou šikmých rezov dvoch dosiek v uhle 45°, čím vznikne rohový spoj 90°. Pre tento spoj je rameno pokosových rezov zaistené v nulovej polohe a nastavenie šikmého rezu je zaistené v polohe 45°. Obrobok je položený širšou plochou stranou na stôl píly a užšou stranou sa opiera o vodidlo. Rovnaký rez



sa môže vykonať pri opretí obrobku širšou plochou o vodidlo po nastavení píly na vykonávanie pokosových rezov vpravo a vľavo.

### Rezanie ozdobných lišt a iných rámov (obr. R2)

Nákres B na obr. R2 zobrazuje spoj vykonaný nastavením ramena pokosových rezov do polohy 45° pre pokosový rez dvoch lišt, aby vytvárali rohový spoj 90°. Pri vykonaní tohto typu spoja nastavte šikmý rez na nulu a rameno pokosových rezov do polohy 45°. Ešte raz, položte obrobok tak, aby bol širšou plochou stranou položený na stole píly a aby sa užšou stranou opieral o vodidlo.

Obr. R1 a R2 sa týkajú iba štvorstenných projektov.

Pri spájaní výrobkov s viacerými stenami sa musia zmeniť uhly pokosových a šikmých rezov. Správne hodnoty nastavenia uhlov pre rôzne tvary sú v nižšie uvedenej tabuľke.

### Priklady

Počet strán	Pokosový alebo šikmý uhol
4	45°
5	36°
6	30°
7	25,7°
8	22,5°
9	20°
10	18°

Táto tabuľka predpokladá, že všetky strany majú rovnakú dĺžku. Pri tvare, ktorý nie je v tabuľke uvedený, použite nasledujúci vzorec:

180° vydelených počtom stien zodpovedá uhlu pokosového rezu (ak je obrobok rezaný zvisle) alebo uhlu šikmého rezu (ak je obrobok pri rezaní položený na plocho).

### Rezanie kombinovaných pokosových rezov (obr. R3)

Kombinovaný pokos je rez, pri ktorom sa súčasne vykonáva pokosový rez a šikmý rez. Ide o druh rezu používaný na výrobu rámečkov alebo boxov so šikmými stenami, ako je napríklad výrobok na obr. R3.

**Poznámka:** Ak sa uhol rezu pri jednotlivých rezoch odlišuje, skontrolujte, či sú riadne dotiahnuté upínacie rukoväti šikmých a pokosových rezov. Tieto rukoväti musia byť dotiahnuté po vykonaní každej zmeny šikmého alebo pokosového rezu. Diagram na konci tohto návodu (Tabuľka 1) vám bude pomáhať pri voľbe správneho nastavenia uhlov šikmých a pokosových rezov pri kombinovaných pokosových rezoch. Pri práci s diagramom si zvolte požadovaný uhol A (obr. R3) vášho projektu a lokalizujte tento uhol na zodpovedajúcom oblúku v diagrame. Z tohto bodu sledujte priamku vedúcu priamo dole, kde nájdete správnu hodnotu uhla šikmého rezu, a ak budete sledovať priamku vedúcu vodorovne z tohto bodu, získate správnu hodnotu uhla pokosového rezu.

Nastavte na píle predpísané uhly a urobte niekoľko skúšobných rezov. Skúšajte si skladanie obrobkov dohromady, kým nezískate cit pre tento pracovný postup a kým nebudete spokojní.

**Priklad:** Na zhotovenie výrobku so 4 stenami s vonkajším uhlom 26° (uhol A, obr. R3) použite horný pravý oblúk. Nájdite na oblúku hodnotu uhla 26°. Sledujte na každej strane vodorovnú priesečnicu a dostanete uhol pokosového rezu (42°) pre nastavenie na píle. Obdobným spôsobom sledovaním zvislej priesečnice hore či dole dostanete uhol šikmého rezu (18°). Vždy vykonajte niekoľko rezov na odpadovom materiáli kvôli kontrole nastavenia píly.

### Rezanie podlahových lišt (obr. S)

#### Priame rezy 90°:

Oprite obrobok o vodidlo a držte ho tak, ako je zobrazené na obr. S. Zapnite pílu, počkajte, kým pílový kotúč nedosiahne maximálne otáčky a spúšťajte rameno píly plynulo do rezu.

#### Rezanie podlahových lišt s výškou až do 90 mm zvislo proti vodidlu

Umiestnite materiál do polohy zobrazenej na obr. S. Všetky rezy sa musia vykonávať so zadnou časťou lišty opretou o pravitko a so spodnou časťou lišty položenou na stole.

	Vnútny roh	Vonkajší roh
Ľavá strana	Ľavý pokosový 45° Ponechajte si ľavú odrezanú časť	Pravý pokosový 45° Ponechajte si ľavú odrezanú časť
Pravá strana	Pravý pokosový 45° Ponechajte si pravú odrezanú časť	Ľavý pokosový 45° Ponechajte si pravú odrezanú časť

Vyššie popísaným spôsobom je možné rezať obrobky až do výšky 90 mm.

### Rezanie stropných lišt

Aby stropné lišty presne sedeli, musia sa ich konce rezať kombinovaným pokosovým rezom s extrémnou presnosťou.

Dve rovné plochy na uvedenej časti stropnej lišty musia zvierat navzájom uhol, ktorý je presne 90°. Väčšinou, ale nie vo všetkých prípadoch, má stropná lišta horný zadný uhol 52° (časť, ktorá dosadá na strop) a spodný zadný uhol 38° (časť, ktorá dosadá na stenu).

Vaša pokosová píla je vybavená špeciálne prednastavenými dorazmi pokosu v polohách 31,6° vľavo a vpravo, ktoré umožňujú rezanie stropných lišt v správnom uhle.

Na meradle šikmých rezov je tiež značka v polohe 33,8°.

Tabuľka Nastavenia uhla šikmého rezu / Typ rezu udáva správne nastavenie pre rezanie stropných lišt. (Hodnoty pre nastavenie pokosových a šikmých rezov sú veľmi presné a ich presné nastavenie na vašej píle nie je jednoduché.) Pretože väčšina miestností nemá steny v presnom uhle 90°, budete musieť vykonať jemné doladenie vášho nastavenia.



## Pokyny pre rezanie ozdobných stropných lišt a použitie funkcií pre kombinované rezy

Položte lištu širokou zadnou plochou dole na pracovný stôl píly (36) (obr. T1).

Nižšie uvedené nastavenia sú pre všetky štandardné stropné lišty s uhlami 52° a 38°.

Nastavenie uhla šikmého rezu	Typ rezu
33,8°	LAVÁ STRANA, VNÚTORNÝ ROH: 1. Horná časť lišty o vodidlo 2. Stôl pre pokosové rezy nastavený vpravo v uhle 31,62° 3. Ponechajte si ľavú odrezanú časť
33,8°	PRAVÁ STRANA, VNÚTORNÝ ROH: 1. Spodná časť lišty o vodidlo 2. Stôl pre pokosové rezy nastavený vľavo v uhle 31,62° 3. Ponechajte si ľavú odrezanú časť
33,8°	LAVÁ STRANA, VONKAJŠÍ ROH: 1. Spodná časť lišty o vodidlo 2. Stôl na pokosové rezy nastavený vľavo v uhle 31,62° 3. Ponechajte si pravú odrezanú časť
33,8°	PRAVÁ STRANA, VONKAJŠÍ ROH: 1. Horná časť lišty o vodidlo 2. Stôl na pokosové rezy nastavený vpravo v uhle 31,62° 3. Ponechajte si pravú odrezanú časť

**Poznámka:** Pri nastavovaní uhlov šikmých a pokosových rezov pre všetky kombinované pokosové rezy pamätajte na to, že uhly určené pre stropné lišty sú veľmi presné a ich presné nastavenie je ťažké. Pretože sa môžu tieto nastavenia ľahko mierne odchýliť a iba veľmi málo miestností má presne kolmé rohy, všetky vykonané nastavenia sa musia vyskúšať na odpadovom materiáli.

### Alternatívny spôsob vykonania rezu stropnej lišty

Umiestnite stropnú lištu šikmo medzi vodidlo (11) a stôl píly (36) tak, aby bola horná časť lišty na stole a spodná časť lišty na vodidle, ako je to zobrazené na obr. T1.

Výhodou rezania stropnej lišty pomocou tejto metódy je to, že nevyžaduje sa žiadny šikmý rez.

Je možné vykonať minútové zmeny v nastavení uhla pokosového rezu bez toho, aby bol ovplyvnený uhol šikmého rezu. Ak sa vyskytujú rohy s inými uhlami než 90°, pílu je možné týmto rezom rýchlo a ľahko prispôbiť.

### Pokyny pre rezanie stropných lišt položených šikmo medzi vodidlom a základňou píly pre všetky rezy

Táto píla môže vykonávať rez stropnej lišty s rozmermi až 14 × 92 mm.

- ♦ Opríte lištu tak, aby bola základňa lišty (časť, ktorá je pri montáži lišty opretá o stenu) opretá o vodidlo (11) a aby horná časť lišty zostala ležať na stole píly (36), ako je zobrazené na obr. T2.
- ♦ Šikmé plochy na zadnej časti lišty sa musia kolmo opierať o vodidlo a stôl píly (36).

	Vnútorň roh	Vonkajší roh
Ľavá strana	Pravý pokosový 45° Ponechajte si pravú odrezanú časť	Ľavý pokosový 45° Ponechajte si pravú odrezanú časť
Pravá strana	Ľavý pokosový 45° Ponechajte si ľavú odrezanú časť	Pravý pokosový 45° Ponechajte si ľavú odrezanú časť

### Špeciálne rezy

Nevykonávajte žiadny rez, ak nie je obrobok upnutý k stolu píly a ak nie je opretý o vodidlo.

### Rezanie ohnutých materiálov (obr. U1, U2)

Pri rezaní ohnutých materiálov tieto obrobky vždy umiestnite tak, ako je zobrazené na obr. U1, a nikdy tak, ako je zobrazené na obr. U2. Nesprávne umiestnenie obrobku spôsobí tesne pred dokončením rezu zovretie pilového kotúča.

### Rezanie guľatých materiálov

Guľaté materiály musia byť pevne upnuté alebo uchytené, aby sa zabránilo ich pretáčaniu. To je veľmi dôležité najmä pri vykonávaní šikmých rezov.

### Rezanie veľkých obrobkov (obr. V)

Občas sa stane, že je obrobok príliš veľký na to, aby sa dostal pod spodný kryt pilového kotúča. Ak chcete odstrániť ochranný kryt nad obrobkom, s vypnutou pílou a s pravou rukou na ovládacej rukojeti nastavte pravý palec mimo hornej časti krytu a otáčajte kryt nahor tak, aby sa objavil obrobok, ako je zobrazené na obr. V. Pred spustením motora kryt uvoľnite. Mechanizmus krytu bude správne pracovať počas rezu. Vykonávajte tento úkon iba v prípade, ak je to nutné. **PRI PREVÁDZKE PÍLY NIKDY NEUVÁŽUJTE, NEPRIPEVNÍJTE A NEDRŽTE OCHRANNÝ KRYT V OTVORENEJ POLOHE.**

### Údržba

**Varovanie!** Z dôvodu zníženia rizika spôsobenia vážneho zranenia pred vykonávaním prepravy, akéhokoľvek nastavenia alebo pred montážou a demontážou príslušenstva alebo prídavných zariadení náradie vždy vypnite a vyberte z neho akumulátor. Náhodné zapnutie môže spôsobiť úraz.

**Varovanie!** Z dôvodu zníženia rizika spôsobenia vážneho úrazu sa pri vykonávaní akéhokoľvek údržby nedotýkajte rukami alebo prstami ostrých hrán na pilovom kotúči.

V okolí ochranného plastového krytu NEPOUŽÍVAJTE mazivá alebo čistiace prostriedky (zvlášť nie spreje alebo rozprašovače). Polykarbonát, z ktorého je kryt vyrobený, nie je proti niektorým chemikáliám odolný.

Všetky ložiská sú utusené. Tieto ložiská sú samomazné a ich údržba nie je nutná.

Pravidelne odstraňujte prach a piliny nachádzajúce sa v blízkosti A POD základňou aj pod otočným stolom.

Aj keď sú na náradí drážky umožňujúce prechod nečistôt, vnútri sa bude hromadiť prach.

Uhlíky motora sú vyrobené tak, aby bola ich prevádzková životnosť niekoľko rokov. Ak je však nutná ich výmena, zverte opravu tohto náradia najbližšiemu autorizovanému servisu.

### Odstraňovanie porúch

Problém	Možná príčina	Riešenie
Pila nie je možné spustiť.	V náradí nie je vložený akumulátor.	Vložte do náradia akumulátor. Pozrite časť Vloženie a vybratie akumulátora.
	Akumulátor nie je nabitý.	Nabite akumulátor. Pozrite časť Nabíjanie akumulátora.
	Opotrebované uhlíky	Zverte výmenu uhlíkov autorizovanému servisu.
Pila vykonáva neuspokojivé rezy.	Tupý pilový kotúč.	Vymeňte pilový kotúč. Pozrite časť Výmena alebo upnutie nového pilového kotúča.
	Pilový kotúč je namontovaný obráteno.	Otočte pilový kotúč. Pozrite časť Výmena alebo upnutie nového pilového kotúča.
	Nečistoty a živica na kotúči.	Odoberte pilový kotúč a očistite ho hrubou oceľovou vlnou a terpentínom alebo čistiacim na domáce rúry.
	Nesprávny kotúč pre vykonávanú prácu.	Použite iný typ pilového kotúča.
Pracovné svetidlo blika.	Akumulátor nie je nabitý	Nabite akumulátor. Pozrite časť Nabíjanie akumulátora.
Pila nadmerne vibruje.	Pila nie je bezpečne upevnená na stojane alebo na pracovnom stole.	Utiahnite všetky montážne prvky. Pozrite časť Montáž na pracovný stôl
	Stojan alebo pracovný stôl na nerovnej podlahe.	Premiestnite na roviny povrch.
	Poškodený pilový kotúč.	Vymeňte pilový kotúč. Pozrite časť Výmena alebo upnutie nového pilového kotúča.

Nie sú vytvárané presné pokosové rezy.	Nesprávne nastavenie meradla pokosových rezov.	Vykonajte kontrolu a nastavenie. Pozrite časť Nastavenie meradla pokosových rezov v kapitole Nastavenie.
	Pilový kotúč nie je v kolmej polohe vzhľadom na vodidlo.	Vykonajte kontrolu a nastavenie. Pozrite časť Nastavenie meradla pokosových rezov v kapitole Nastavenie.
	Pilový kotúč nie je v kolmej polohe vzhľadom na stôl pily.	Vykonajte kontrolu a nastavenie vodidla. Pozrite časť Nastavenie šikmého rezu kolmo k rovine stola v kapitole Nastavenie.
	Pohybujúci sa obrobok	Uprnite obrobok bezpečne k vodidlu alebo nalepte na vodidlo pomocou vhodného lepidla brúsny papier s hrúbkou zrna 120.
Materiál blokuje pilový kotúč.	Opotrebovaný alebo poškodený kryt s drážkou pre pilový kotúč.	Zverte opravu autorizovanému servisu.
	Rezanie ohnutého materiálu.	Pozrite časť Rezanie ohnutého materiálu v kapitole Špeciálne rezy.

### Ochrana životného prostredia



Triedte odpad. Výrobky a akumulátory označené týmto symbolom sa nesmú vyhadzovať do bežného domáceho odpadu.

Výrobky a akumulátory obsahujú materiály, ktoré je možné obnoviť alebo recyklovať, čo znižuje dopyt po surovinách.

Recyklujte, prosím, elektrické výrobky a akumulátory podľa miestnych predpisov. Ďalšie informácie nájdete na internetovej adrese [www.2helpU.com](http://www.2helpU.com)

## Technické údaje

SFMCS701 (H1)			
Napájacie napätie	V		18
Otáčky	min <sup>-1</sup>		3 800
Vonkajší priemer pilového kotúča	mm		190
Priemer upínacieho otvoru	mm		16
Maximálna šírka pilového kotúča	mm		1,8
Hmotnosť bez akumulátora	kg		10
Hrúbka pilového kotúča	mm		1,0
Pokosový rez (maximálne polohy)	°		47
Šikmý rez (maximálne polohy)	°		47
Pokosový rez 0 stupňov	horizontálny	mm	50 × 216
	vertikálny	mm	90 × 15
Pokosový rez pravý 45 stupňov	horizontálny	mm	50 × 152
	vertikálny	mm	90 × 15
Pokosový rez ľavý 45 stupňov	horizontálny	mm	50 × 152
	vertikálny	mm	90 × 15
Šikmý rez ľavý 45 stupňov	horizontálny	mm	50 × 152
	vertikálny	mm	50 × 15

Akumulátor		SFMCB201	SFMCB202	SFMCB204	SFMCB206
Napájacie napätie	V <sub>DC</sub>	18	18	18	18
Kapacita	Ah	1,5	2,0	4,0	6,0
Typ		Li-Ion	Li-Ion	Li-Ion	Li-Ion

Nabíjačka		SFMCB11	SFMCB12	SFMCB14
Vstupné napätie	V <sub>AC</sub>	230	230	230
Výstupné napätie	V <sub>DC</sub>	18	18	18
Prúd	A	1,25	2	4

Hladina akustického tlaku podľa normy EN 62841:	
L <sub>PA</sub> (akustický tlak) 83,0 dB(A), odchýlka (K) 3 dB(A)	
L <sub>WA</sub> (akustický výkon) 94,5 dB(A), odchýlka (K) 3 dB(A)	

ES Vyhlásenie o zhode v rámci EÚ  
SMERNICA PRE STROJOVÉ ZARIADENIA



Posuvná píla SFMCS701 na kombinované pokosové rezy

Spoločnosť Stanley Europe vyhlasuje, že tieto výrobky opisované v časti „technické údaje“ spĺňajú požiadavky nasledujúcich noriem:

EN62841-1:2015, EN62841-3-9:2015+A11:2017

Tieto výrobky spĺňajú tiež požiadavky smerníc 2006/42/EU, 2014/30/EU a 2011/65/EU.

Ak chcete získať ďalšie informácie, kontaktujte, prosím, spoločnosť STANLEY FATMAX na nasledujúcej adrese alebo na adresách uvedených na konci tohto návodu.

Nižšie podpísaná osoba je zodpovedná za zostavenie technických údajov a vydáva toto vyhlásenie v zastúpení spoločnosti STANLEY FATMAX.

Ed Higgins

Riaditeľ – Elektrické náradie pre spotrebiteľov  
Stanley Europe, Egide Walschaertsstraat 14-18,  
2800 Mechelen, Belgicko  
02. 02. 2018

## Záruka

Spoločnosť Stanley Europe je presvedčená o kvalite svojich výrobkov a ponúka mimoriadnu záruku pre používateľov tohto náradia. Táto záruka sa ponúka ako mimoriadna a žiadnym spôsobom neovplyvní Vaše zmluvné práva, ak ste súkromný neprofesionálny užívateľ. Táto záruka platí vo všetkých členských štátoch EÚ a Európskej zóny voľného obchodu EFTA.

### PLNÁ ZÁRUKA

Spoločnosť Stanley Europe garantuje počas trvania záručnej lehoty (24 mesiacov pri nákupe na priamu osobnú spotrebu, 12 mesiacov pri nákupe na podnikateľskú činnosť) bezplatné odstránenie akejkoľvek materiálovej alebo výrobnnej chyby za nasledujúcich podmienok:

- ◆ Tento výrobok sa používal iba správnym spôsobom a v súlade s pokynmi uvedenými v návode pre jeho obsluhu.
- ◆ Výrobok bol vystavený bežnému použitiu a opotrebovaniu.
- ◆ Výrobok nebol opravovaný neoprávnenými osobami.
- ◆ Bol predložený doklad o kúpe.
- ◆ Bol výrobok Stanley Fat Max vrátený kompletný so všetkými pôvodnými komponentami.

Ak požadujete reklamáciu, kontaktujte najbližšieho autorizovaného predajcu alebo vyhľadajte autorizovaného predajcu Stanley Fat Max v katalógu Stanley Fat Max alebo kontaktujte predajcu na adrese, ktorá je uvedená v tomto návode. Zoznam autorizovaných servisov Stanley Fat Max a všetky podrobnosti o našom popredajnom servise nájdete aj na internetovej adrese: **[www.stanley.eu/3](http://www.stanley.eu/3)**

### ZVÝHODNENÁ ZÁRUKA

Na získanie zvýhodnenej trojročnej záruky je nutné vykonať registráciu na nižšie uvedenej adrese a v uvedenom termíne.

- ◆ Registrácia sa vyžaduje do 4 týždňov od zakúpenia.
- ◆ Registrácia je na tejto adrese:  
**<http://www.stanley.eu/3>**.

**STANLEY BLACK & DECKER SLOVAKIA S.R.O.**

Vysoká 2/b  
811 06 Bratislava  
Tel.: 00420 261 009 772  
Fax: 00420 261 009 784  
www.stanleyworks.sk  
obchod@sbdinc.com

**STANLEY BLACK & DECKER CZECH REPUBLIC S.R.O.**

Türkova 5b  
149 00 Praha 4  
Česká Republika  
Tel.: 00420 261 009 772  
Fax: 00420 261 009 784  
Servis: 00420 244 403 247  
www.stanleyworks.cz  
obchod@sbdinc.com

**BAND SERVIS**

Paulínska 22  
917 01 Trnava  
Tel.: 00421 335 511 063  
Fax: 00421 335 512 624  
www.bandservis.sk  
p.talajka@bandservis.sk

**BAND SERVIS**

Južná trieda 17 (budova TWD)  
040 01 Košice  
Tel.: 00421 556 233 155  
bandserviske@zoznam.sk

**BAND SERVIS**

K Pasekám 4440  
760 01 Zlín  
Tel.: 00420 577 008 550,1  
Fax: 00420 577 008 559  
www.bandservis.cz  
bandservis@bandservis.cz

**BAND SERVIS**

Klásterského 2  
140 00 Praha 4  
Tel.: 00420 244 403 247  
Fax: 00420 241 770 167  
j.kraus@bandservis.cz  
www.bandservis.cz  
bandservis@bandservis.cz







ZÁRUČNÍ LIST



ZÁRUČNÝ LIST



ZÁRUČNÍ DOBA POSKYTOVANÁ PRODEJCEM NA PRODANÝ VÝROBEK JE:  
ZÁRUČNÁ DOBA POSKYTOVANÁ PREDÁJCOM NA PREDANÝ VÝROBEK JE:

- 24 měsíců při prodeji zboží fyzické osobě – spotřebiteli pro soukromou přímou spotřebu (§ 620 Občanského zákoníku)
- 24 mesiacov pri predaji tovaru fyzickej osobe – spotrebiteľovi pre súkromnú priamu osobnú spotrebu (§ 52 a § 620 Občianskeho zákonníka)
- 12 měsíců při prodeji zboží podnikateli, který ho používá v rámci své obchodní nebo jiné podnikatelské činnosti (§ 429 Obchodního zákoníku)
- 12 mesiacov pri predaji tovaru podnikateľovi, ktorý kona v rámci svojej obchodnej alebo inej podnikateľskej činnosti (§ 429 Obchodného zákonníka)

Od data prodeje/Od datumu predaja: .....

Kupující prohlašuje, že účel nákupu je pro/Kupujúci prehlasuje, že účel nákupu je pre:

- Přímou osobní spotřebu/Priamu osobnú spotrebu
- Obchodní a podnikatelskou činnost/obchodnú a podnikateľskú činnosť

IČO: .....

Číslo pokladního dokladu - faktury/Číslo pokladničného dokladu - faktúry: .....

**TYP VÝROBKU:**

<b>CZ</b>	Výrobní kód	Datum prodeje	Razítko prodejny Podpis
<b>SK</b>	Číslo série	Dátum predaja	Pečiatka predajne Podpis

CZ

Adresy servisu  
Band Servis  
Klásterského 2  
CZ-140 00 Praha 4  
Tel.: 00420 244 403 247  
Fax: 00420 241 770 167

Band Servis  
K Pasekám 4440  
CZ-76001 Zlín  
Tel.: 00420 577 008 550,1  
Fax: 00420 577 008 559  
<http://www.bandservis.cz>

SK

Adresa servisu  
Band Servis  
Paulínska ul. 22  
SK-91701 Trnava  
Tel.: 00421 335 511 063  
Fax: 00421 335 512 624

CZ Dokumentace záruční opravy

SK Záznamy o záručních opravách

CZ	Číslo	Datum příjmu	Datum zakázky	Číslo zakázky	Závada	Razítko Podpis
SK	Číslo dodávky	Dátum nahlásenia	Dátum opravy	Číslo objednávky	Popis poruchy	Pečiatka Podpis