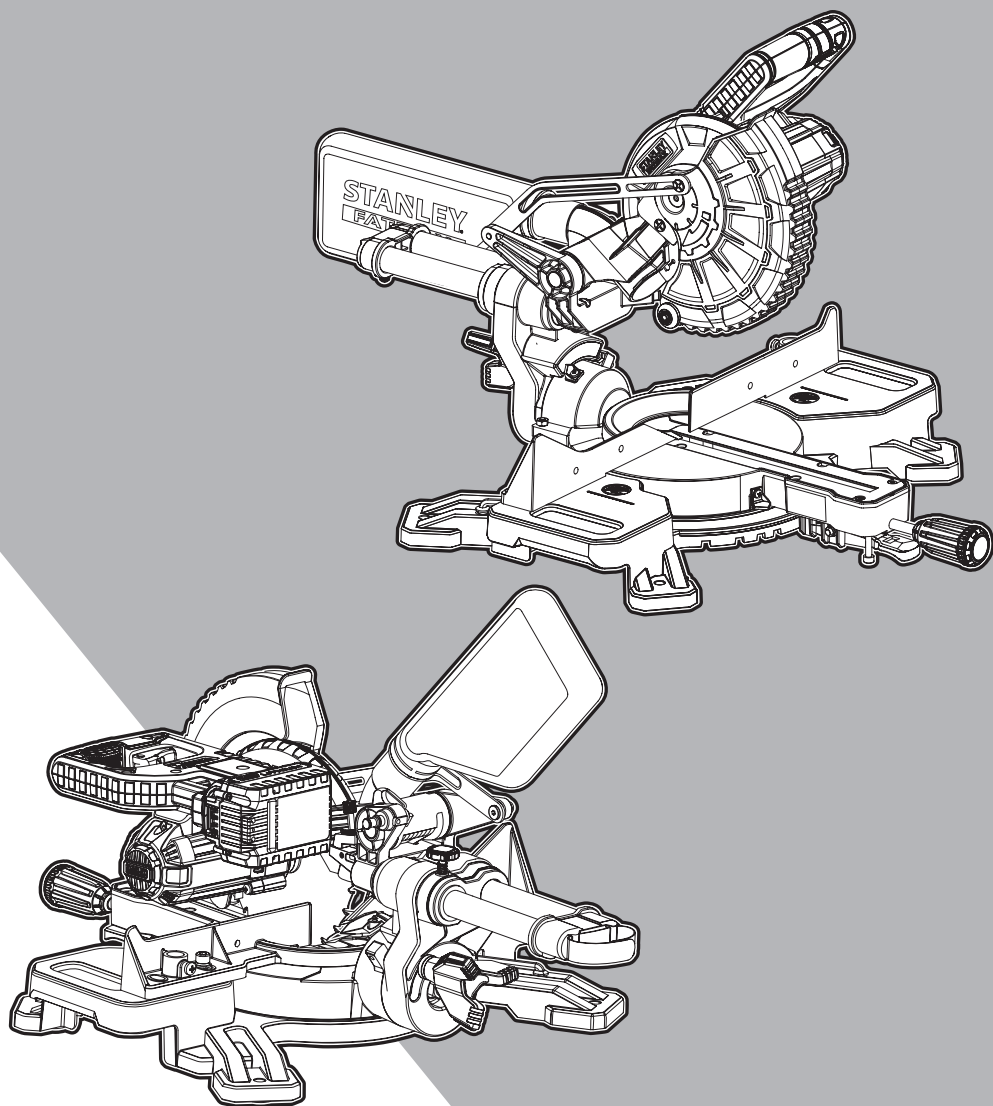


STANLEY[®]

FATMAX[®]

V20

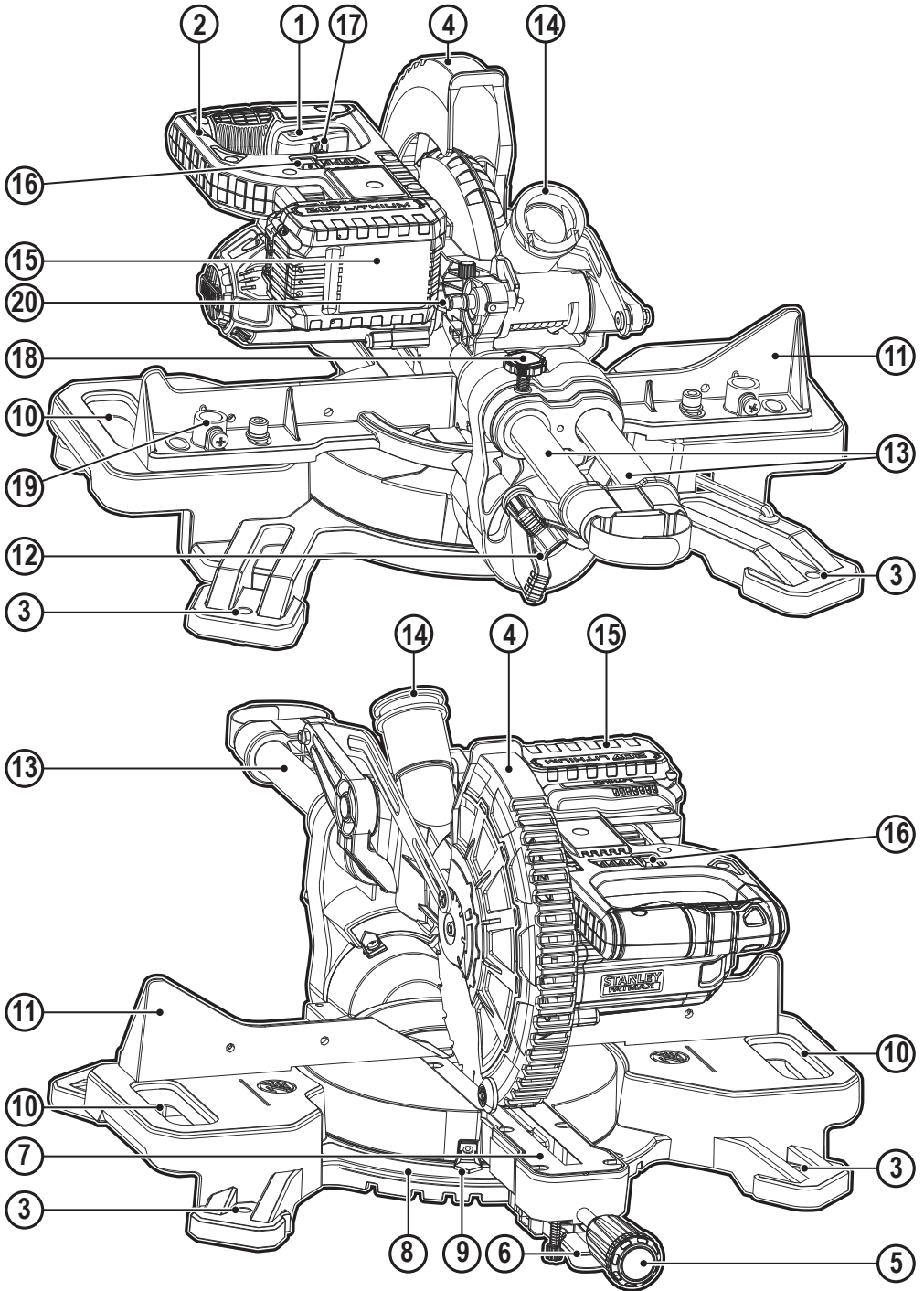
LITHIUM ION

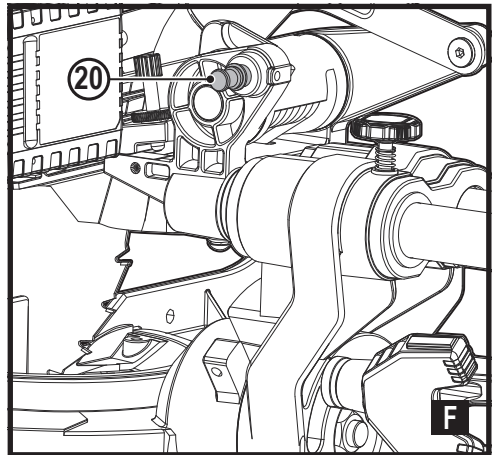
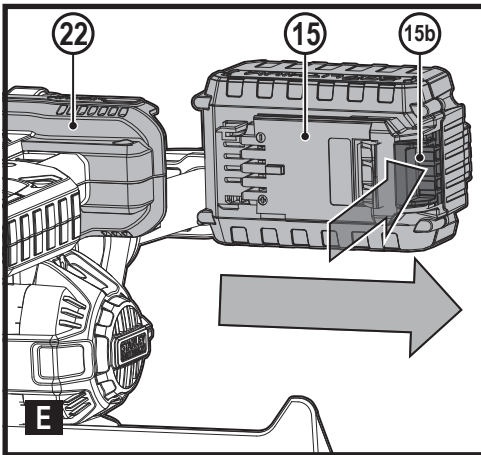
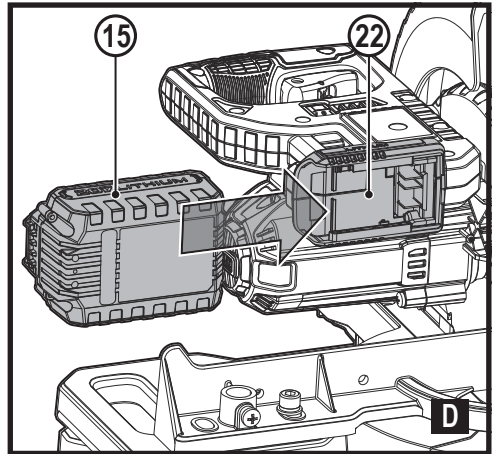
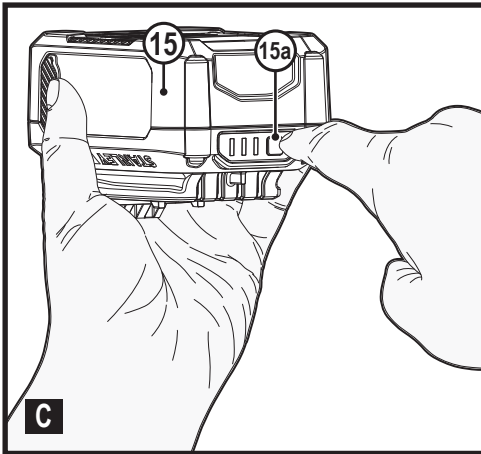
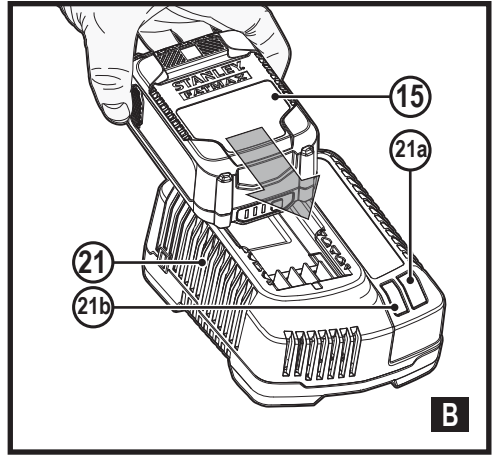
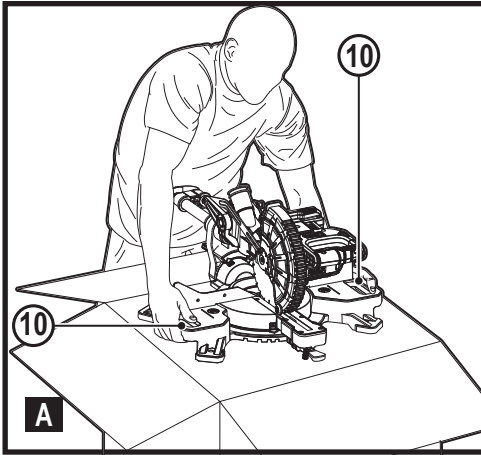


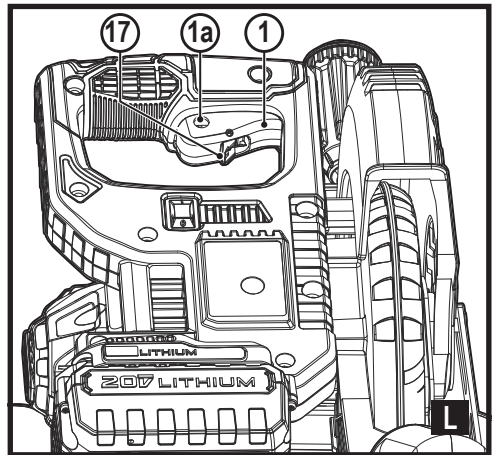
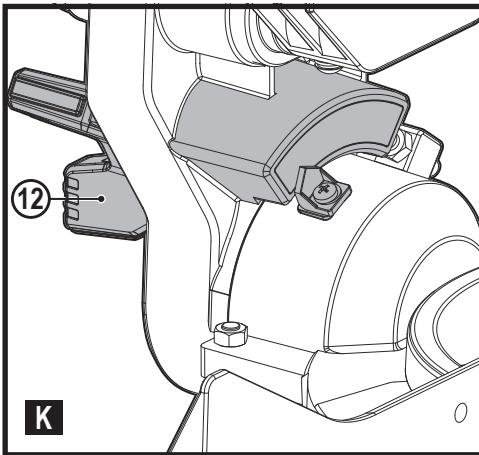
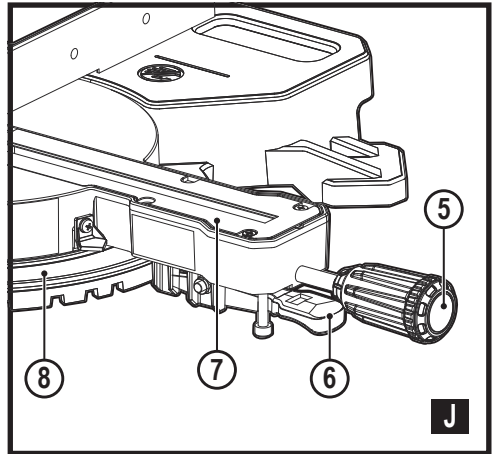
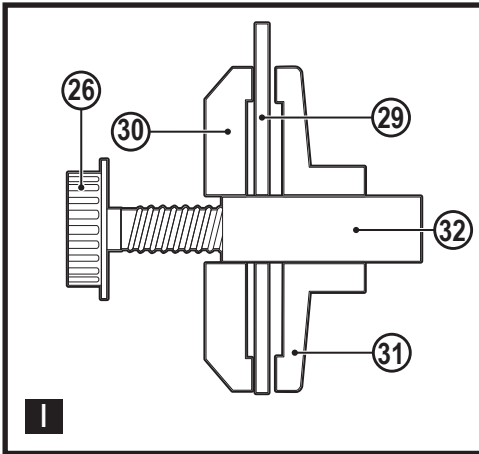
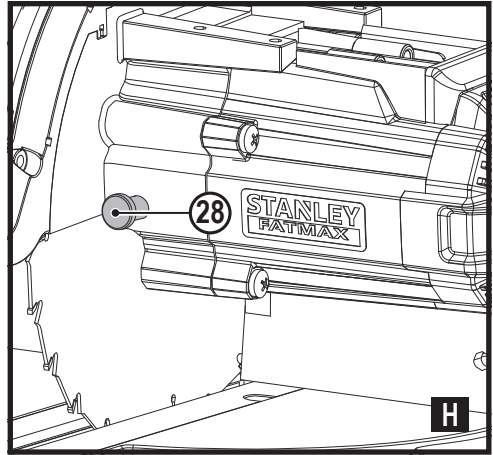
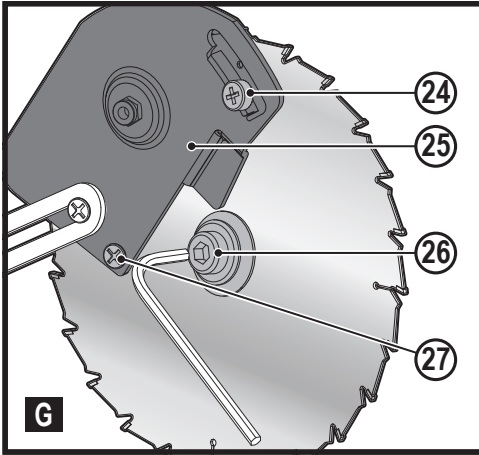
533228 - 47 H

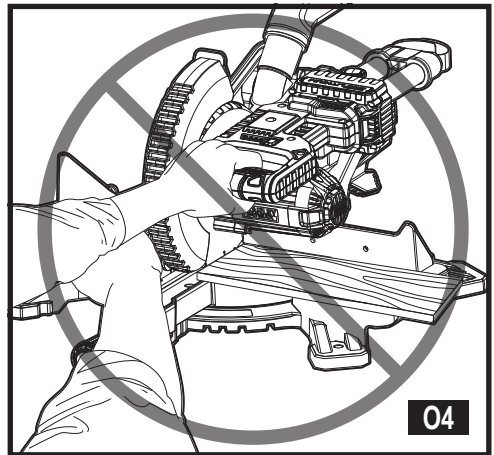
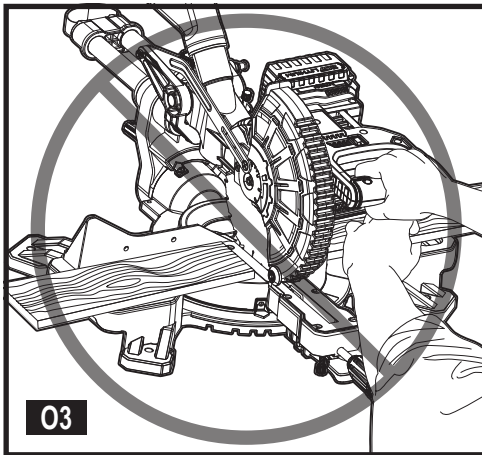
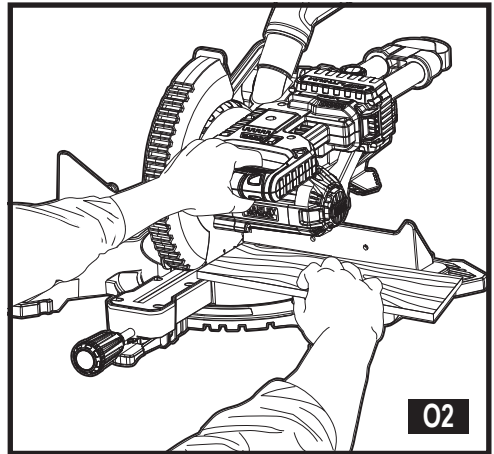
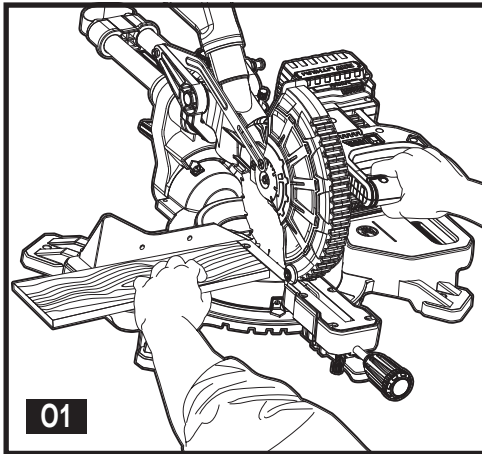
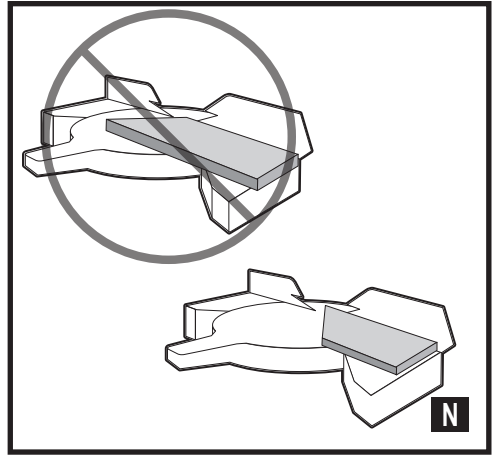
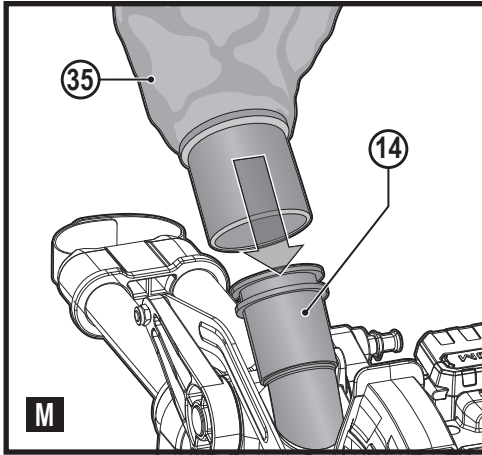
www.stanley.eu

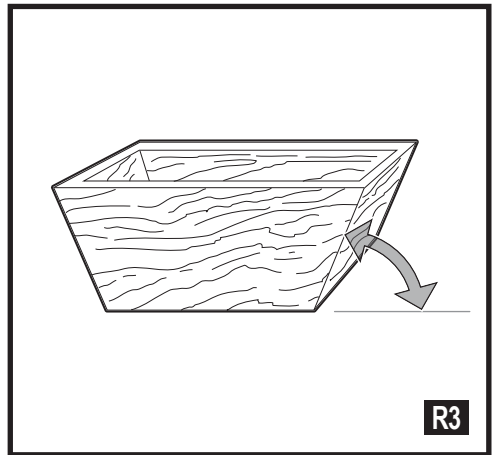
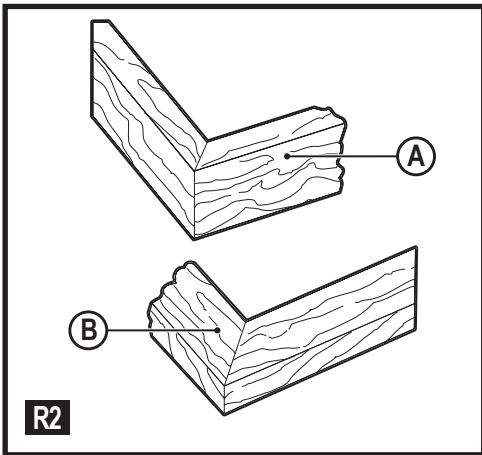
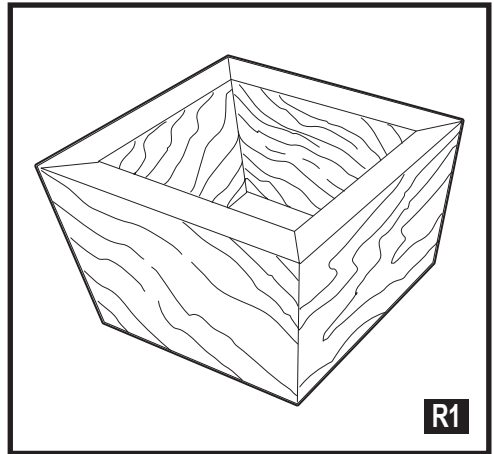
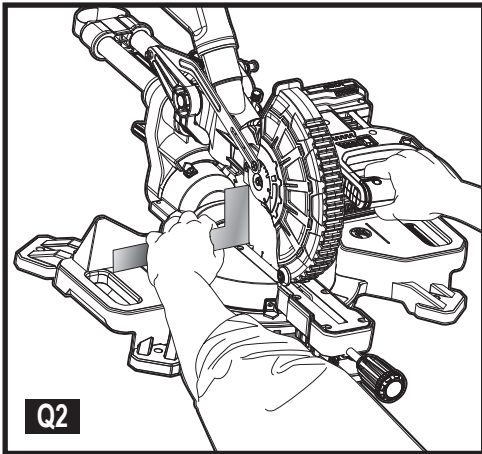
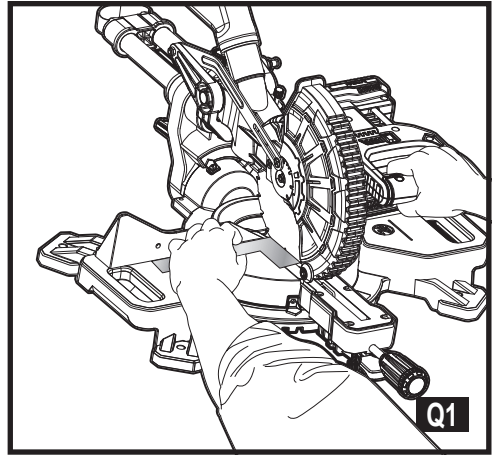
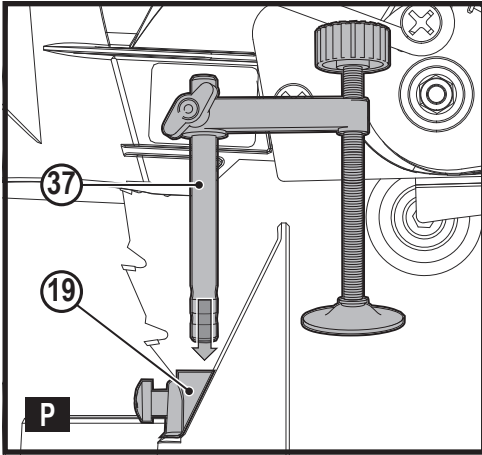
SFMCS701

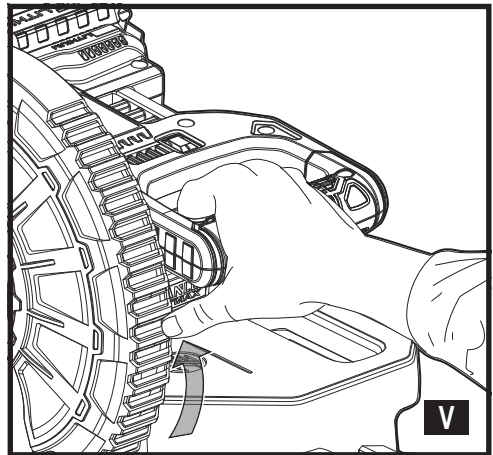
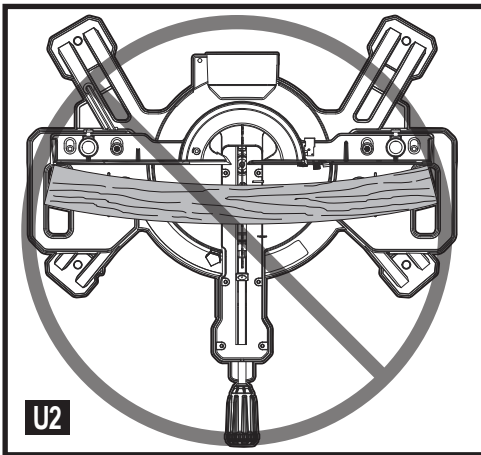
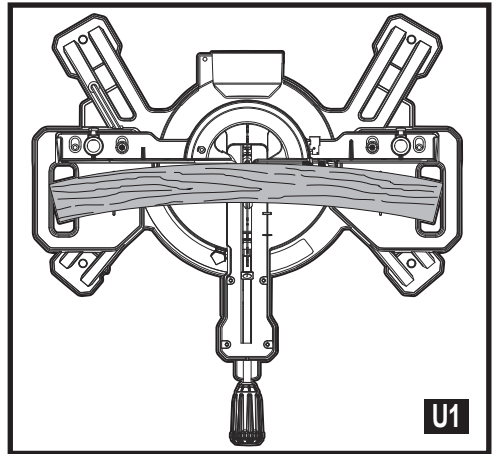
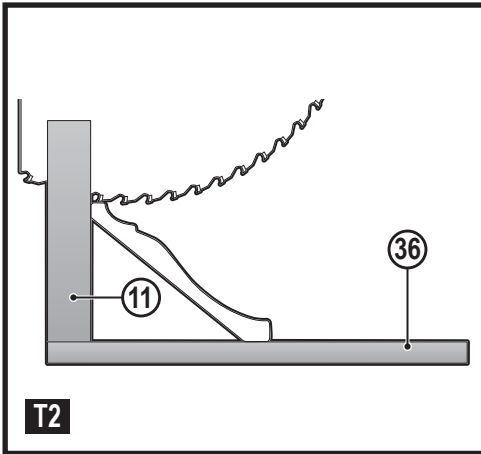
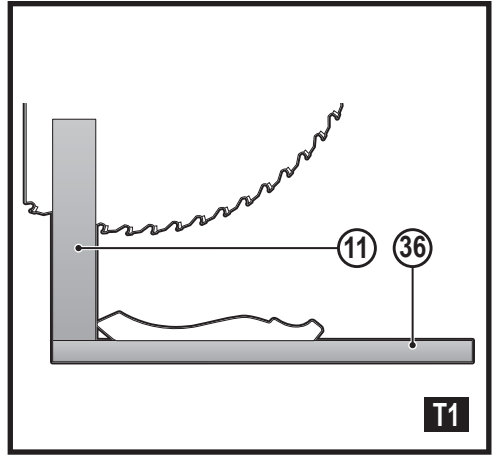
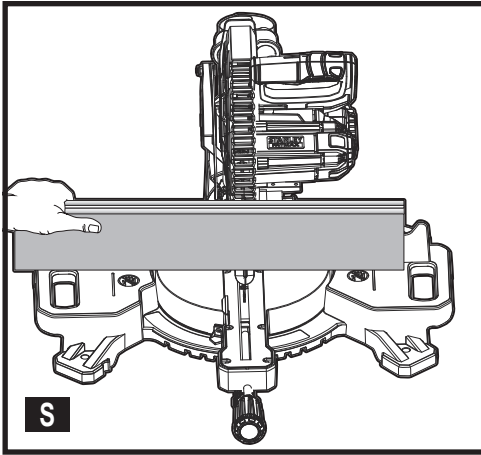


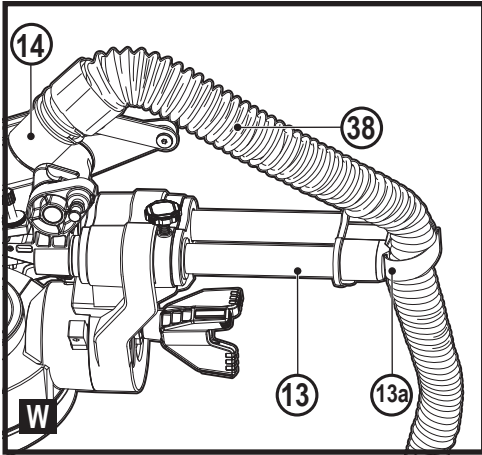












Rendeltetészerű használat

Az Ön FATMAX SFMCS701 típusú, csúsztható motorral ellátott kombinált gérvágó fűrészét csak fa, műanyag és nem-vasfém fűrészeléséhez terveztük. Ez a szerszám professzionális és magán, nem professzionális felhasználásra is alkalmas.

Biztonságtechnikai útmutatások

Általános biztonságtechnikai figyelmeztetések elektromos szerszámokhoz



Figyelmeztetés! Olvassa át az elektromos szerszámhoz mellékelt összes biztonsági figyelmeztetést, útmutatást, szemléltető ábrát és műszaki adatot. Az alábbi figyelmeztetések és útmutatások figyelmen kívül hagyása áramütést, tüzet és/vagy súlyos személyi sérülést okozhat.

Őrizze meg a figyelmeztetéseket és az útmutatót későbbi használatra. Az „elektromos szerszám” kifejezés a figyelmeztetéseken az Ön által használt hálózati (vezetékes) vagy akkumulátoros (vezeték nélküli) elektromos szerszámot jelenti.

1. **A munkaterület biztonsága**
 - a. **A munkaterületet tartsa tisztán, és világítsa meg jól.** A rendetlen vagy sötét munkaterület vonzza a baleseteket.
 - b. **Ne használja az elektromos szerszámokat robbanásveszélyes légtérben, például ahol gyúlékony folyadékok, gázok vagy por vannak jelen.** Elektromos szerszámok használatakor szikra keletkezhet, amely begyűjtheti a port vagy gázt.
 - c. **A szerszám használata közben tartsa távol a gyerekeket és a nézelődőket.** Ha elterelik a figyelmét, elveszítheti a szerszám feletti uralmát.
2. **Elektromos biztonság**
 - a. **Az elektromos szerszám csatlakozódugója a hálózati csatlakozóaljzat kialakításának megfelelő legyen.** Soha, semmilyen módon ne alakítsa át a csatlakozódugót. Földelt elektromos szerszámokhoz ne használjon adapter dugaszt. Eredeti (nem átalakított) csatlakozódugó és ahhoz illő konnektor használata mellett kisebb az áramütés veszélye.
 - b. **Ügyeljen arra, hogy teste ne érintkezzék földelt felületekkel, például csövezetekkel, radiátorral, tüzhellyel vagy hűtőszekrényrel.** Ha a teste földelődik, nagyobb az áramütés veszélye.
 - c. **Esőtől és egyéb nedvességtől óvja az elektromos szerszámokat.** Ha víz kerül az elektromos szerszámba, nagyobb az áramütés veszélye.
 - d. **Gondosan bányon a kábellel.** Az elektromos szerszámot soha ne a tápkábelnél fogva
 - e. **A szabadban kizárólag csak az arra alkalmas hosszabbító kábelt szabad használni.** Az mellett kisebb az áramütés veszélye.
 - f. **Ha az elektromos szerszám nedves helyen való használata elkerülhetetlen, az elektromos biztonság növelhető egy hibaáramvédő kapcsoló (RCD) előkapcsolásán keresztül.** RCD használata mellett kisebb az áramütés veszélye.
3. **Személyes biztonság**
 - a. **Elektromos szerszám használata közben ne veszítse el éberségét, figyeljen mindig arra, amit tesz, a józan esztét használja.** Ne dolgozzon a szerszámmal, ha fáradt, ha gyógyszer, alkohol hatása vagy gyógykezelés alatt áll. Elektromos szerszám használata közben egy pillanatnyi figyelmetlenség is súlyos személyi sérülést okozhat.
 - b. **Használjon személyi védőfelszerelést. Mindig viseljen védőszemüveget.** A védőfelszerelések, például porvédő maszk, biztonsági csúszásmentes cipő, védősisak vagy hallásvédő csökkentik a személyi sérülés veszélyét.
 - c. **Gondoskodjon arról, hogy a szerszám ne indulhasson be véletlenül.** Ellenőrizze, hogy a kapcsoló kikapcsolt állásban van-e, mielőtt a hálózatra és/vagy akkumulátorra kapcsolja, a kezébe veszi vagy magával viszi a szerszámot. Ha az elektromos szerszám hordozása közben az újít a kapcsolón tartja, vagy bekapcsolt szerszámot helyez áram alá, balesetet okozhat.
 - d. **Mielőtt bekapcsolja az elektromos szerszámot, vegye le róla a szerelőkulcsot.** Forgó alkatrészen felejtett kulcs a szerszám beindulásakor személyi sérülést okozhat.
 - e. **Ne nyúljon ki túlságosan messzire. Kerülje a rendellenes testtartást, és egyensúlyát soha ne veszítse el munkavégzés közben.** Így jobban irányíthatja a szerszámot, még váratlan helyzetekben is.
 - f. **Megfelelő öltözéket viseljen. Ne hordjon ékszert vagy laza ruházatot munkavégzés közben.** Haját, ruházatát és kesztyűjét tartsa távol a mozgó alkatrészekről. A laza öltözék, ékszerek vagy hosszú haj beakadhatnak a mozgó részekbe.
 - g. **Ha a szerszámon megtalálható a porszivási lehetőség, vagy a porzsák, úgy ügyeljen arra, hogy megfelelően csatlakoztassa és használja ezeket munka közben.** Porszivó berendezés használatával nagymértékben csökkenthető a por okozta veszélyek.
 - h. **Ne engedje, hogy a szerszámok gyakori használata során szerzett tapasztalatait túlzott biztonságérzetet keltsenek Önben, és amiatt elhanyagolja a biztonsági**

alapelveket. Gondatlan cselekvés már a másodperc törtrésze alatt is súlyos sérülést okozhat.

4. **Elektromos szerszámok használata és gondozása**
 a. **Ne erőltesse az elektromos szerszámot. A célnak megfelelő elektromos szerszámot használja.**

A megfelelő szerszámmal jobban és biztonságosabban elvégezheti a munkát, ha a teljesítmény kategóriájának megfelelően használja.

- b. **Ne használja az elektromos szerszámot, ha a kapcsoló nem működőképes.** Bármely elektromos szerszám használata, amely nem irányítható megfelelően az indítókapcsolóval, nagyon veszélyes, ezért azonnal meg kell javíttatni a kapcsolót, ha sérült vagy nem működőképes.
- c. **Mielőtt beállítást végez vagy változtat, vagy tartozékok cserél a szerszámon, illetve mielőtt eltávolítja, húzza ki a dugaszát a konnektorból és/vagy válassza le az akkumulátorról.** Ezekkel a megelőző biztonságtechnikai intézkedésekkel csökkenteni a szerszám véletlen beindulásának veszélyét.
- d. **A használaton kívüli elektromos szerszámot olyan helyen tárolja, ahol gyermekek nem férhetnek hozzá; és ne engedje, hogy olyan személyek használják, akik nem ismerik a szerszámot vagy ezeket az útmutatásokat.** Az elektromos szerszámok nem képzett felhasználó kezében veszélyt jelentenek.
- e. **Tartsa karban az elektromos szerszámokat és a tartozékokat. Ellenőrizze a részegységeket, olajozásukat, esetleg előforduló töréseit, a kézvédő vagy a kapcsoló sérüléseit és minden olyan rendellenességet, amely befolyásolhatja a szerszám használatát. Ha a szerszám sérült, használat előtt javíttassa meg.** A nem megfelelően karbantartott elektromos szerszámok számos balesetet okoznak.
- f. **Tartsa élesen és tisztán a vágószerszámokat.** A megfelelően karbantartott éles vágószerszám beszorulásának kisebb a valószínűsége, és könnyebben irányítható.
- g. **Az elektromos szerszámot, tartozékokat, szerszámszárakat stb. ezeknek az útmutatásoknak megfelelően használja, a munkakörülmények és az elvégzendő feladat figyelembevételével.** Az elektromos szerszám rendeltetésétől eltérő használata veszélyhelyzetet teremthet.
- h. **A fogantyúkat és a markolási felületeket tartsa szárazon és tisztán, olajtól és zsírtól mentesen.** Váratlan helyzetekben nem kezelhető és nem irányítható biztonságosan a szerszám, ha a fogantyúja vagy egyéb markolási felülete síkos.
5. **Akkumulátoros szerszámok használata és gondozása**
 a. **Csak a gyártó által előírt töltővel töltsze az akkumulátort.** Az a töltő, amely egy bizonyos

fajta akkucsomag töltésére alkalmas, más típusú akkumulátornál tűzveszélyt okozhat.

- b. **Az elektromos szerszámot csak a kifejezetten hozzá kijelölt akkucsomaggal használja.** Másfajta akkucsomag használata sérülést vagy tüzet okozhat.
- c. **Amikor az akkucsomagot nem használja, tartsa távol minden fémestől, például tűzőkapcsoktól, érméktől, kulcsoktól, szegektől, csavaroktól és minden más apró fémtárgytól, amelyek az érintkezéseket rövidre zárhatják.** Az akkumulátor pólusainak rövidre zárása égési sérülést vagy tüzet okozhat.
- d. **Kedvezőtlen körülmények között előfordulhat, hogy az akkumulátorból folyadék ömlik ki; kerülje a vele való érintkezést. Ha véletlenül érintkezésbe került a folyadékkal, öblítse le vízzel. Ha a szemébe folyadék került, ezenkívül forduljon orvoshoz is.** Az akkumulátorból kiömlő folyadék irritációt vagy égési sérülést okozhat.
- e. **Sérült vagy átalakított akkucsomagot vagy szerszámot ne használjon.** Sérült vagy átalakított akkumulátor kiszámíthatatlanul viselkedhet, tüzet, robbanást vagy sérülést okozhat.
- f. **Tűztől és szélsőséges hőmérséklettől védje.** Tűz vagy 130 °C feletti hőmérséklet hatására felrobbanhat.
- g. **Tartson be minden töltési útmutatást, és ne töltsze az akkucsomagot az útmutatóban megadott tartományon kívüli hőmérséklet mellett.** A helytelen töltés vagy a megadott tartományon kívüli hőmérséklet melletti töltés károsíthatja az akkumulátort, és tűzveszélyt okoz.
6. **Szerviz**
 a. **A szerszámot csak képzett szakemberrel javíttassa, és csak eredeti gyári alkatrészeket használjon fel.** Ezzel biztosítja az elektromos szerszám folyamatosan biztonságos működését.
 b. **Sérült akkucsomagot soha ne szervizeljen.** Az akkucsomagok szervizelését csak a gyártó vagy megbízott szerviz végezheti.

Biztonsági útmutatások gérfűrészekhez

- ♦ **A gérfűrészek fa- és ahhoz hasonló termékek vágására készültek, nem használhatók csiszolóvágó tárcsákkal vasfémek (pl. pálcák, rudak, gerendák stb.) vágásához.** Csiszolóvágó tárcsa használatánál keletkező por miatt elakadhatnak a mozgó alkatrészek, pl. az alsó védőburkolat. Vágótárcsás vágásnál a szikráktól megéghet az alsó védőburkolat, a réslap és más műanyag alkatrészek.
- ♦ **Amikor lehetséges, szorítóeszközökkel támassza meg a munkadarabot.** Ha a kezével támasztja, a kezét a fűrésztárcsától mindig legalább 100 mm-re tartsa. Ezzel a fűrésszel ne vágjon akkora munkadarabokat,

amelyeket kis méretük miatt nem lehet biztonságosan leszorítani vagy kézzel tartani. Ha a keze túl közel van a fűrészláncához, nagy a sérülésveszély.

- ◆ **A munkadarabot rögzíteni és leszorítani kell, vagy a vezetőhöz és az asztalhoz kell nyomni. Ne tolja be a munkadarabot a fűrészláncába, és semmiképpen ne végezzen „szabadkezes” vágást.** A nem rögzített vagy elmozduló munkadarabok nagy sebességgel elrepülve sérülést okozhatnak.
- ◆ **Tolja a fűrész a munkadarabon át. Ne húzza a fűrész a munkadarabon át.**
- ◆ **A fűrészeléshez emelje fel a fűrészfejet, húzza a munkadarab fölé még vágás nélkül, indítsa be a motort, nyomja a fűrészfejet lefelé, és tolja a fűrész a munkadarabon át.** Ha a fűrész húzása közben vág, elfordulhat, hogy a fűrészlánc felmászik a munkadarab tetejére, és a fűrészlánc-szerelvény nekiugrik a kezelőnek.
- ◆ **Kezét ne tegye keresztbe a szándékolt vágási vonal felett, sem a fűrészlánc előtt, sem mögötte.** Ha a munkadarabot „keresztbe tett” kézzel tartja, azaz bal kezével a fűrészlánc jobb oldalához vagy jobb kezével a fűrészlánc bal oldalához tartja, az nagyon veszélyes.
- ◆ **Amíg a fűrészlánc forog, a vezető mögött egyik kezét se tegye hozzá 100 mm-nél közelebb, sem a hulladékdarabok eltávolítása végett, sem más okból.** Elfordulhat, hogy nem látszik pontosan, mennyire van közel a keze a forgó fűrészláncához, és súlyosan megsérülhet.
- ◆ **Vágás előtt vizsgálja át a munkadarabot. Ha hajlott vagy megereszkedett, a külső hajlott oldalát fordítsa a vezető felé. Mindig győződjön meg arról, hogy nincs hézag a munkadarab, a vezető és az asztal között a vágási vonal mentén.** A meghajlott vagy megereszkedett munkadarabok megcsavarodhatnak vagy elmozdulhatnak, és vágás közben beszoríthatják a fűrészláncát. Ügyeljen arra, hogy a munkadarabban ne legyenek szögek vagy más idegen tárgyak.
- ◆ **Addig ne használja a fűrész, amíg az asztalon a munkadarabon kívül vannak más szerszámok, fahulladékok stb. is.** A kisebb törmelék- vagy fadarabkákat vagy egyéb tárgyakat a forgó fűrészlánc nagy sebességgel elrepítheti.
- ◆ **Egyszerre csak egy munkadarabot vágjon.** Egymás tetejére rakott munkadarabokat nem lehet megfelelően leszorítani vagy megtámasztani, mert fűrészelés közben a láncához szorulhatnak vagy elmozdulhatnak.
- ◆ **Használat előtt gondoskodjon arról, hogy a gérfűrész egyenes, szilárd munkafelületre legyen helyezve.** Az egyenes és szilárd munkafelületen kisebb annak a kockázata, hogy a fűrész instabillá válik.
- ◆ **Tervezze meg a munkát. Ferde- és gervágási beállítás cseréjekor minden esetben gondoskodjon**

arról, hogy az állítható vezető helyesen legyen beállítva a munkadarab támasztásához, és ne legyen a fűrészlánc vagy a védőszerkezet útjában. Álló motorral, és amikor nincs az asztalon munkadarab, végezzen egy teljes „szimulált” vágást, meggyőződve arról, hogy nem áll fenn semmilyen akadály vagy a vezető elvágásának veszélye.

- ◆ **Az asztalfelületnél szélesebb vagy hosszabb munkadarab esetén biztosítson megfelelő támasztékot, pl. asztaltoldatot, fűrészbakot stb.** A gérfűrész asztalnál hosszabb vagy szélesebb munkadarabok megbillenhetnek, ha nincsenek biztonságosan megtámasztva. Ha a levágott darab vagy a munkadarab megbillen, az megemelheti az alsó védőburkolatot, vagy a forgó fűrészlánc elrepítheti a levágott darabot.
- ◆ **Emberi segítséget ne vegyen igénybe asztaltoldat vagy más támaszték helyett.** A munkadarab instabil megtámasztása miatt vágás közben elakadhat a fűrészlánc, vagy elmozdulhat a munkadarab, ami Önt és segítőjétársát a forgó fűrészláncához húzhatja.
- ◆ **A levágott darab semmiképpen nem szorulhat vagy nem nyomódhat a forgó fűrészláncához.** Ha például szűk a hely, azaz hosszütöközőket használ, a levágott darab a fűrészláncához ékelődhet, és elrepülhet.
- ◆ **Kerek munkadarabokat (pl. rudak, csövek) mindig támasszon meg szorítóval vagy más szereléssel.** A rudak hajlamosak vágás közben elfordulni, amitől a fűrészlánc „harap”, és a munkadarabot az Ön kezével együtt magához húzza.
- ◆ **Várja meg, hogy a fűrészlánc felgyorsuljon a teljes fordulatszámára, és csak azután érintse a munkadarabhoz.** Ettől kisebb lesz annak kockázata, hogy elrepül a munkadarab.
- ◆ **Ha a munkadarab vagy a fűrészlánc beszorul, kapcsolja ki a gérfűrész.** Várja meg minden mozgó alkatrész leállítását, húzza ki a szerszám dugaszát a konnektorból, és/vagy vegye ki belőle az akkucsomagot. Ezután szabadítsa ki a beszorult anyagot. Ha beszorult a munkadarab, és Ön folytatja a fűrészélést, elvesztheti a szerszám feletti uralmát, vagy károsíthatja a gérfűrész.
- ◆ **A vágás befejezése után engedje el a kapcsolót, tartsa a fűrészfejet lefelé, várja meg a fűrészlánc leállítását, és csak azután távolítsa el a levágott darabot.** Veszélyes, ha a kezével hozzáér az üresen járó fűrészláncához.

További biztonsági útmutatások gérfűrészekhez

- ◆ A szerszám rendeltetészerű használatát ebben a kézikönyvben ismertetjük. A kézikönyvben nem ajánlott tartozék vagy kiegészítő használata, illetve itt fel nem sorolt műveletek végzése személyi sérülés és/vagy dologi kár veszélyével jár.

- ◆ Ne használjon repedt/meghajlott/sérült/deformálódott fűrészláncát.
- ◆ A réslapot cserélje ki, ha elkopott.
- ◆ Ne használjon az ajánlottnál kisebb vagy nagyobb átmérőjű fűrészláncát. A megfelelő fűrészlánc jellemzőit lásd a műszaki adatok alatt. Csak az EN 847-1 szabványnak megfelelő, ebben az útmutatóban ajánlott fűrészláncákat használja.
- ◆ Ne használjon nagy sebességű (HSS) fűrészláncát.



Figyelmeztetés! A fűrészelési munkák közben keletkező por belégzése és a vele való érintkezés veszélyes lehet a kezelő és a nézelődők egészségére. Hordjon a por és a gőzök belégzésének megakadályozására készült pormaszkot, és gondoskodjon arról, hogy a munkaterületre belépők is viseljenek megfelelő védőeszközöket.

- ◆ Azbeszttartalmú anyagot ne fűrészeljen. Az azbeszt rákkeltő anyagként ismert.
- ◆ Fűrészláncák és durva felületű anyagok kezelése közben viseljen kesztyűt (a fűrészláncákat lehetőleg a tokjukban kell szállítani).
- ◆ Viseljen hallásvédőt a halláskárosodás kockázatának csökkentése érdekében.
- ◆ Fontolja meg speciális kialakítású zajcsökkentett fűrészláncák használatát.
- ◆ Viseljen védőszemüveget a szemsérülés kockázatának csökkentése érdekében.
- ◆ Fa fűrészelésénél használja a mellékelt porzsákat.
- ◆ **Az elektromos szerszámot csak a szigetelt markolási felületeinél tartsa, ha azzal olyan műveletet végez, amelynél a tartozék elvághat rejtett kábeleket vagy a szerszám saját kábelét.** Ha a vágótartozék áram alatt lévő vezetéket ér, a szerszám fém alkatrészei is áram alá kerülhetnek, és a kezelő áramütést szenvedhet.
- ◆ A vágni kívánt anyaghoz megfelelő fűrészláncát válasszon.
- ◆ Felszerelt védőburkolat nélkül ne használja a fűrész. Ne használja a gépet, ha a védőburkolat nem működik, vagy nincs megfelelően karbantartva.
- ◆ Ferdevágáskor győződjön meg arról, hogy a kar biztonságosan rögzítve van.
- ◆ Minden egyes vágás előtt gondoskodjon a gép stabil helyzetéről.
- ◆ A fogantyúkat tartsa szárazon, tisztán, olajtól és zsírtól mentesen.
- ◆ A gép körüli terepet tartsa rendben, ne legyenek rajta szétszóródott anyagok, pl. forgács, hulladék.
- ◆ Biztosítsa a gép és a munkaterület megfelelő általános vagy helyi megvilágítását.
- ◆ Ne engedje, hogy nem képzett személy működtesse ezt a gépet.
- ◆ Használat előtt ellenőrizze, hogy a fűrészláncsa helyesen van-e felszerelve. Ellenőrizze, hogy a fűrészláncsa a helyes irányban forog-e. Tartsa élesen a fűrészláncát. Kenésnél és tartozékok cseréjénél kövesse az útmutatásokat.
- ◆ Ügyeljen arra, hogy a fűrészláncsa legnagyobb megengedett fordulatszáma legalább egyenlő legyen a fűrész legnagyobb megengedett fordulatszámával.
- ◆ Győződjön meg arról, hogy a távtartók és a tengelygyűrűk megfelelnek a STANLEY FATMAX által ismertetett célnak.
- ◆ A vágásvonal irányítórendszerét csak arra felhatalmazott szakember vagy a STANLEY FATMAX szerviz személyezete javíthatja.
- ◆ Mielőtt fűrészláncát cserél vagy karbantartást végez, vegye ki az akkucsomagot a gépből.
- ◆ Ne végezzen tisztítást, karbantartást, ne távolítsa el addig a levágott darabokat vagy a munkadarab más részeit a vágási területről, amíg a gép forgásban van, és a fűrészfej nincs a nyugalmi helyzetében.
- ◆ Lehetőség szerint a gépet mindig szerelje fel munkapadra.
- ◆ Munkavégzés előtt ellenőrizze, hogy a rögzítógombok és a leszorító fogantyúk meg vannak-e húzva.
- ◆ Asztalbetét nélkül soha ne használja a fűrész.
- ◆ Ne próbálja a gyorsan mozgó gépet úgy leállítani, hogy szerszámot vagy valamilyen más eszközt szorít a fűrészláncsához, mert azzal véletlenül is súlyos balesetet okozhat.
- ◆ Bármilyen tartozék használata vagy felszerelése előtt alaposan olvassa át a kézikönyvet. A tartozékok helytelen használatával kárt okozhat.
- ◆ A kapcsoló felengedése előtt emelje ki a fűrészláncát a munkadarabban létrehozott vágatból.
- ◆ Ne ékelje ki a motor ventilátorát a motortengely elfordulásának megakadályozásához.
- ◆ A fűrészláncsa védőburkolata automatikusan felemelkedik a kar lehajtásakor, és lesüllyed a tárcsára, amikor a kar felemelt helyzetben van. A védőburkolatot akkor emelheti fel kézzel, amikor fűrészláncát fel- vagy leszerel, vagy amikor átvizsgálja a fűrész. Csak akkor emelje fel kézzel a fűrészláncsa védőburkolatát, amikor a gép ki van kapcsolva.
- ◆ Időnként ellenőrizze, hogy a motor szellőzőnyílásai tiszták-e, nincs-e bennük forgács.
- ◆ Soha ne tegye olvashatatlanul az elektromos szerszámon lévő figyelmeztető jelzéseket.
- ◆ Soha ne álljon rá az elektromos szerszámmra. Ha az elektromos szerszám felborul, vagy amikor az Ön keze a fűrészláncsához ér, súlyos sérülést szenvedhet.
- ◆ A munka befejezése után addig ne fogja meg a fűrészláncát, amíg az le ne hűlt. Munka közben nagyon felforrósodik.

- ◆ Az elrepített anyagok okozta sérülést megelőzendő, vegye ki az akkumulátort a fűrészből, hogy az véletlenül be ne indulhasson, majd takarítsa el szerszámról a kisebb anyagdarabokat.
- ◆ Használat előtt és karbantartás után ellenőrizni kell, hogy megfelelően működik-e a fűrészláncsa. Ezt az ellenőrzést akkor kell elvégezni, amikor a fűrész ki van kapcsolva, és az akkumulátor el van távolítva belőle. A kart fel kell emelni, majd le kell engedni, hogy meggyőződjön arról, hogy a védőburkolat takarja a fűrészláncsát, és a fűrészláncsa nem ér a védőburkolathoz. Ha a védőburkolat nem működik megfelelően, képzett szakemberrel szervizeltesse az elektromos szerszámot. Hívja fel a STANLEY FATMAX vevőszolgálatát, és kérdezze meg, hol található a legközelebbi szerviz.
- ◆ **Ezt a gérfűrész csak fa, műanyag és nem-vasfém fűrészeléséhez terveztük.** Csak a gyártó által ajánlott anyagok vágására használja a fűrész.
- ◆ A munka befejezése után addig ne fogja meg a fűrészláncsát, amíg az le ne hűlt. Munka közben nagyon felforrósodik.



Figyelmeztetés! Műanyag, nedves bevonatú fa és más anyagok fűrészelés közben olvadhatnak, lerakódhatnak a fűrészláncsára és a fűrészfogakra, ami növeli a fűrészláncsa túlmelegedésének és beragadásának kockázatát.

Mások biztonsága

- ◆ A töltött 8 éves és annál idősebb gyermekek, illetve csökkent fizikai, érzékelő vagy mentális képességű, illetve tapasztalattal és tudással nem rendelkező személyek csak felügyelet mellett használhatják, vagy ha megtanították őket a készülék biztonságos használatára, és megértették a vele járó veszélyeket.
- ◆ Gyermekek nem játszhatnak a készülékkel. Tisztítását és felhasználói karbantartását gyerekek nem végezhetik felügyelet nélkül.

Maradványkockázatok

A következő kockázatok minden fűrész használatával együtt járnak:

Bizonyos maradványkockázatok a vonatkozó biztonsági előírások betartása és a védőeszközök használata ellenére sem kerülhetők el. Ezek a következők lehetnek:

- ◆ forgó-mozgó alkatrészek megérintése miatti sérülések;
- ◆ halláskárosodás;
- ◆ a forgó fűrészláncsa fedetlen részeinek megérintése miatti sérülés.
- ◆ alkatrészek, vágókések, tartozékok cseréje közben bekövetkező sérülések;
- ◆ ujjak becsípődésének veszélye a védőburkolatok kinyitásakor.

- ◆ a fűrészpor belégzése miatti egészségkárosodás, különös tekintettel a tölgy, a bükk és a rétegelt lemezis anyagoknál;
- ◆ a készülék hosszú idejű használatából származó sérülések - ha hosszú ideig használja, rendszeresen iktasson be szüneteket;

Zaj

A feltüntetett zajkibocsátási értékeket a szabványos tesztelési módszer szerint végeztük, így azok felhasználhatók az egyes szerszámoknál mért értékek összehasonlítására is.

A megadott zajkibocsátási értékek felhasználhatók a zajnak való kitettség mértékének előzetes becsüléséhez is.

Figyelmeztetés! A tényleges kibocsátási értékek az elektromos szerszám használata során a szerszám használatának módjától és különösen a fűrészelés alatt álló munkadarab jellegétől függően eltérhetnek a feltüntetett értéktől.

Figyelmeztetés! Mindig használjon megfelelő személyi hallásvédőt. Bizonyos körülmények között és bizonyos ideig tartó használat után a termék működésével járó zaj halláskárosodás kialakulását segítheti elő. Legyen tisztában azzal, hogy a következő tényezők befolyásolják a zajnak való kitettség mértékét:

- ◆ használjon csökkentett zajkibocsátású fűrészláncsát;
- ◆ csak jól megélezett fűrészláncsával dolgozzon; és -
- ◆ használjon speciális tervezésű zajcsökkentett fűrészláncsát.

Címkék a szerszámon

A szerszámon a dátumköddal együtt a következő piktogramok láthatók:



Figyelmeztetés! A sérülés kockázatának csökkentése végett olvassa el a kezelési útmutatót.



Viseljen biztonsági vagy védőszemüveget.



Viseljen hallásvédőt.



Viseljen porvédő maszkot.



Ezt a szerszámot 16 évesnél fiatalabb gyerekek nem használhatják.



Kezét tartsa távol a fűrészláncsától.



„El a kezekkel” zóna - Kezét és karját tartsa távol a forgó fűrészártásától.



Fűrészártások kezelése közben viseljen kesztyűt.



Ne nézzen a munkalámpába.

További biztonsági útmutatások akkumulátorokhoz és töltőkhöz

Figyelmeztetés! A szerszám csak a hozzá mellékelt tápforrással használható.

Tartsa szem előtt: A szerszám ajánlott üzemihőmérséklet-tartománya 4 °C – 40 °C.

Akkumulátorok

- ◆ Soha, semmilyen okból ne próbálja szétbontani az akkumulátort.
- ◆ Víztil óvja.
- ◆ Ne tárolja olyan helyen, ahol a hőmérséklet 40°C fölé emelkedhet.
- ◆ Csak 10 °C és 40 °C közötti környezeti hőmérsékleten töltsse.
- ◆ Csak a szerszámhoz mellékelt töltővel töltsse.
- ◆ Elhasznált akkumulátorok ártalmatlanításánál tartsa be a „Környezetvédelem” című fejezet útmutatásait.



Ne kísérletezzen sérült akkumulátor töltésével.

Töltők

- ◆ Stanley FatMax töltőjével csak a szerszámhoz mellékelt akkumulátort töltsse. Más akkumulátorok szétrobbanhatnak, személyi sérülést és anyagi kárt okozva.
- ◆ Soha ne kísérletezzen nem tölthető telepek töltésével.
- ◆ A hibás vezetéseket azonnal cseréltesse ki.
- ◆ Víztil óvja a töltőt.
- ◆ Ne bontsa szét.
- ◆ Ne próbálgassa mérőműszerrel.



A töltő csak beltéri használatra alkalmas.



Használat előtt olvassa el a kezelési útmutatót.

Elektromos biztonság



A töltő kettős szigetelésű, ezért nincs szükség földelésre. Mindig ellenőrizze, hogy a hálózati feszültség megfelel-e a töltő adattábláján megadott feszültségnek. Soha ne próbálja a töltőt hagyományos hálózati dugással helyettesíteni.

- ◆ Ha a hálózati kábel sérült, a veszély elkerülése érdekében cseréltesse ki a gyártóval vagy egyik megbízott Stanley FatMax szakszervizzel.

Részegységek

Ez a szerszám a következő részegységek némelyikét vagy mindegyikét tartalmazza:

1. Indítókapcsoló
2. Működtető fogantyú
3. Szerelőfuratok
4. Alsó védőburkolat
5. Gérszög rögzítőgombja
6. Gэрretesz gombja
7. Réslap
8. Gérskála
9. Gérskála jelzője
10. Hordozófogantyúk
11. Vezetősín
12. Ferdeszög rögzítőgombja
13. Sínek
- 13a. Tépőzáras pánt
14. Porelszívó csonek
15. Akkucsomag
16. Munkalámpa kapcsolója
17. Retszkar
18. Sínetesz csavarja
19. Leszorítóhoz furat
20. Retszelő túske

Összeszerelés (A ábra)

Gérfűrészét összeszerelve szállítjuk.

- ◆ Nyissa ki a dobozt, és emelje ki a fűrész a talpán lévő hordozófogantyúkkal (10) (A ábra).
- ◆ Sima és lapos felületre helyezze, pl. munkapadra vagy masszív asztalra.
- ◆ A kézikönyvünk 2. oldalán megtalálható szerelési rajzot áttanulmányozva ismerkedjen meg a fűrészrel és a különféle részeivel. A beállításokról szóló fejezet utalni fog ezekre a fogalmakra, és Önnek tudnia kell, melyik alkatrész mire való, és hol található.
- ◆ Kiszállításkor a gérszög rögzítőgombja (5) nincs felszerelve. Vegye ki a gérszög rögzítőgombját (5) a csomagból, és csavarja rá a fűrészre a G és J ábrán megjelölt helyen.
- ◆ Az Ön fűrészén van egy porelszívó csonek (14), amelyre csatlakoztatható a mellékelt, de fel nem szerelt porzsák (35) vagy a műhely porelszívó rendszere (N ábra).

Réslap (J ábra)

A réslap (7) az asztalhoz van erősítve 6 csavarral. A réslap (7) magassága nem állítható.

Tartsa szem előtt: Ha a réslap (7) elkopott, sérült vagy cserére szorul, a javítást csak megbízott szerviz vagy a STANLEY FATMAX szerviz-személyzete végezheti.

Reteszelő tűske (F ábra)

Figyelmeztetés! A reteszelő tűskét CSAK a fűrészhordozásánál és tárolásánál kell használni. Vágási műveleteknél SOHA ne használja a reteszelő tűskét.

Tartsa szem előtt: A gérfűrész emeléséhez, szállításához és szállítás közbeni megtámasztásához a fűrésztalp mindkét oldalán elhelyezett két hordfogantyút (10) használja (A ábra).

A fűrészfej alsó helyzetben való rögzítéséhez nyomja le a fejet, tolja be a reteszelő tűskét (20), és engedje el a fejet. Így a fűrészfej biztonságosan az alsó helyzetében marad, hogy hordozni lehessen a fűrészt. A reteszelés kioldásához nyomja le a fejet, és húzza ki a tűskét.

Figyelmeztetés! A szerszám beállítása és funkcióinak ellenőrzése előtt mindig kapcsolja ki a szerszámot, és vegye ki belőle az akkumulátort.

Akkumulátor töltése (B ábra)

Az akkumulátort az első használat előtt és minden olyan esetben feltölteni kell, amikor nem ad elég teljesítményt olyan munkánál, amelyet korábban könnyedén el lehetett végezni a szerszámmal.

Töltés közben az akkumulátor melegezhet, ami normális jelenség, nem jelent hibát.

Figyelmeztetés! Ne töltse az akkumulátort 10 °C alatti vagy 40 °C feletti környezeti hőmérsékletnél. Töltéshez javasolt hőmérséklet: kb. 24 °C.

Tartsa szem előtt: A töltő nem tölti az akkumulátort, ha a cellahőmérséklet kb. 10 °C alatt vagy 40 °C felett van.

Ilyenkor hagyja az akkumulátort a töltőben, és az automatikusan tölteni kezd, amint az akkumulátor a megfelelő hőmérsékletre felmelegszik, illetve lehül.

Tartsa szem előtt: A lítium-ion akkucsomagokat maximális teljesítményük és élettartamuk érdekében az első használat előtt teljesen töltsse fel.

- ♦ A töltőt (21) dugaszolja egy megfelelő konnektorra, mielőtt behelyezi az akkucsomagot (15).
- ♦ A zöld töltésjelző fény (21a) villogása jelzi, hogy a töltési folyamat megkezdődött.
- ♦ A töltés befejezését a lámpa folyamatos zöld fénye (21a) jelzi. Az akkucsomag (15) teljesen fel van töltve, használhatja, kiveheti a töltőből (21), vagy a benne is hagyhatja.
- ♦ A lemerült akkumulátorokat 1 héten belül töltsse fel. A lemerült állapotban tárolt akku élettartama jelentősen megrövidül.

A töltésjelző LED jelzései

	Töltés: Villogó zöld fény	
	Teljesen feltöltve: Folyamatos zöld fény	
	Meleg/hideg késleltetés: Villogó zöld fény Folyamatos piros fény	

Tartsa szem előtt: Hibás akkucsomagot a kompatibilis töltő(k) nem tölt(enek). A töltő nem világít, ha rossz az akkucsomag.

Tartsa szem előtt: Ugyanez a töltő hibáját is jelentheti. Ha a töltő hibát jelez, márkaszervizzel vizsgáltassa be a töltőt és az akkumulátort.

Az akkumulátor töltőben hagyása

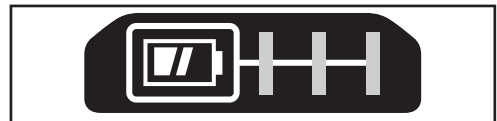
Az akkucsomag korlátlan ideig maradhat a töltőben, miközben a LED határozatlan ideig világít. A töltő frissen és teljesen feltöltött állapotban tartja az akkucsomagot.

Meleg/hideg késleltetés

Ha a töltő azt érzékeli, hogy az akkumulátor túl meleg vagy túl hideg, automatikusan elindítja a meleg/hideg késleltetést, a zöld LED (21a) villog, a piros LED (21b) folyamatosan világít, felfüggesztve a töltést mindaddig, amíg az akkumulátor megfelelő hőmérsékletet nem ér el. A töltő ezután automatikusan töltési üzemmódra kapcsol. Ez a funkció maximális élettartamot biztosít az akkumulátornak.

Akku töltöttségének kijelzője(C ábra)

Az akkumulátorban van egy töltöttségi szintjelző, a gombjának (15a) lenyomásával gyorsan megállapítható az akkumulátor fennmaradó üzemeideje, amint a C ábra szemlélteti.



Az akkumulátor be- és kiserelése (D, E ábra)

- ♦ Behelyezéshez az akkut (15) igazítsa a szerszámon kialakított tartórekeszhez (22). Csúsztassa be a tartórekeszbe, és addig tolja, amíg be nem pattan a helyére.
- ♦ Az akku kisereléséhez nyomja le a kioldógombját (15b), közben pedig húzza ki az akkut a tartórekeszből, ahogyan az E ábrán látja.

Fűrésztrácsa cseréje vagy új fűrésztrácsa felhelyezése (G, H, I ábra)

Figyelmeztetés! A súlyos személyi sérülés kockázatának csökkentése érdekében kapcsolja ki a szerszámot, és vegye ki belőle az akkucsomagot, mielőtt a szerszámot szállítja, beállítást végez rajta, vagy szerelvényt, tartozékot le- vagy felszerel. A szerszám véletlen beindulása sérülést okozhat.

A fűrésztrácsa leszerelése

- ◆ Vegye ki az akkucsomagot (15) a fűrészből.
- ◆ Emelje fel a kart felső helyzetébe, majd emelje fel az alsó védőburkolatot (4), amennyire csak lehetséges.
- ◆ Lazítsa meg, de ne csavarja ki a védőburkolat bilincsenek elülső csavarját (24), amíg a bilincset (25) eléggé fel nem tudja emelni ahhoz, hogy hozzáférjen a fűrésztrácsa csavarjához (26). Az alsó védőburkolat a bilincs csavarjának helyzete miatt felemelve marad.
- ◆ Nyomja meg a tengelyrögítő gombot (28), közben óvatosan forgassa kézzel a fűrésztrácsát (29), amíg a tengelyrögítő le nem zár.
- ◆ Tartsa a gombot lenyomva, másik kezével pedig a mellékelt kulcs hatszögű oldalával lazítsa meg a fűrésztrácsa csavarját (26). (Az óramutató járásának irányába forgassa, mert balmenetes.)
- ◆ Csavarja ki a fűrésztrácsa csavarját (26) a mellékelt kulcs hatszögű oldalával, vegye ki a külső szorítóalátétet (30) és a fűrésztrácsát (29). A belső szorítóalátétet (31) a tengelyen (32) hagyhatja.

Fűrésztrácsa felszerelése

- ◆ Vegye ki az akkucsomagot (15) a fűrészből.
- ◆ A kar legyen felemelve, az alsó védőburkolat (4) legyen nyitva, és a bilincs (25) legyen felemelve, majd helyezze rá a fűrésztrácsát (29) a tengelyre (32) és a belső fűrészlap-leszorítóval (31) szembe, a fűrésztrácsa fogai pedig a fűrészren megjelölt forgásirányba mutassanak.
- ◆ Szerelje a külső szorítóalátétet (30) a tengelyre (32).
- ◆ Csavarja be a fűrésztrácsa csavarját (26), és a tengelyzárat (28) reteszelve húzza meg erősen a csavart (26) a mellékelt kulccsal (az óramutató járásával ellentétes irányba csavarja, mert balmenetes).
- ◆ Tegye vissza a védőburkolat bilincset (25) az eredeti teljesen lenti helyzetébe, húzza meg erősen a bilincs csavarját (24), hogy a bilincset megtartsa a helyén.

A vágásvonal irányítórendszere

Figyelmeztetés! Ne nézzen a munkalámpába. Az súlyos zemsérülést okozhat.

Tartsa szem előtt: Az akkumulátort fel kell tölteni, és a gérfűrészhez csatlakoztatni.

A vágásvonal irányítórendszere csak a munkalámpa kapcsolójával (16) kapcsolható be vagy ki.

Ha meglévő ceruzavonalon kíván vágni egy fa munkadarabon, kapcsolja be a vágásvonal irányítórendszerét a munkalámpa kapcsolójával (16) (ne a főkapcsolóval), majd húzza le a működtető fogantyút (2), hogy a fűrésztrácsát a munkadarabhoz közelre vigye.

A fűrésztrácsa árnyéka megjelenik a fán. Ez az árnyék mutatja azt az anyagrészt, amelyet a fűrésztrácsa vágás közben el fog távolítani.

Ahhoz, hogy pontosan a ceruzavonalon vágjon, igazítsa egymáshoz a ceruzavonalat és s fűrésztrácsa árnyékának szélét. Gondoljon arra, hogy a ceruzavonalhoz való pontos illeszkedés végett szükségessé válhat a gérszög vagy ferdevágási szög állítása.

Az Ön fűrész akkumulátor hibajelző funkcióval is fel van szerelve. A munkalámpa villogni kezd, amikor az akkumulátor közel van a lemerüléshez, vagy amikor túlelegedett. További vágási munkák előtt tölts fel az akkumulátort. A fontos biztonságtechnikai útmutatások akkucsomagokhoz című részben nézze át a töltési műveletrre vonatkozó tudnivalókat.

Gérszög beállítása (J ábra)

A gérszög rögzítógombjával (5) és a gérszög kioldógombjával (6) állíthatja be a gérszöget jobbra 47° és balra 47° között. A gértetes automatikusan beáll a következő fokokra: 0°, 15°, 22,5°, 31,6° és 45°, akár balra akár jobbra. A gérszög beállításához oldja ki a gérszög rögzítőszerkezetét a gérszög rögzítógombját (5) az óramutató járásával ellentétes irányban forgatva, rögzítéshez pedig az óramutató járásának irányában forgassa. Húzza felfelé a gérszög gombját (6), majd állítsa be a kívánt gérszöget a gérskálán (8). Az óramutató járásának irányában forgatva zárja a gérszög rögzítógombját (5).

Ferdeszög rögzítógombja (K ábra)

A ferdeszög rögzítógombjával állíthatja a fűrész balra 48°-os ferdeszögre. A ferdeszög beállításakor az óramutató járásával ellentétes irányban forgatva lazítsa meg a ferdeszög rögzítógombját (12). Meghúzáshoz pedig az óramutató járásának irányában forgassa.

Vigyázat! Becsípődés veszélye. Mindenképpen húzza meg a ferdeszög rögzítógombját, mielőtt a kioldókat beállítja.

Indítókapcsoló (L ábra)

A fűrész bekapcsolásához tolja a reteszkart (17) balra, majd nyomja be az indítókapcsolót (1). A fűrész addig jár, amíg a kapcsolót benyomva tartja. A vágás kezdése előtt várja meg, amíg a fűrésztrácsa felveszi a teljes üzemi fordulatszámot. A fűrész kikapcsolásához engedje el a kapcsolót. A fűrészfej felemelése előtt várja meg a trácsa leállítását. A kapcsoló bekapcsolott állapotban nem reteszeltető. Az indítókapcsolón van egy furat (1a), amelyen keresztül a kapcsoló lelakatható. Az Ön fűrészén nincs automatikus elektromos fék, viszont az indítókapcsoló elengedése után 5 másodpercen belül a fűrésztrácsának le kell állnia. Ez nem állítható. Ha a leállítás

ideje többször is meghaladja az 5 másodpercet, vigye el a szerszámot egy Stanley FatMax szervizbe.

Mindig győződjön meg arról, hogy leállt a fűrész tárcsa, mielőtt kiemeli a vágatból.

Porelszívás (M ábra)

Figyelmeztetés! A súlyos személyi sérülés kockázatának csökkentése érdekében kapcsolja ki a szerszámot, és vegye ki belőle az akkucsomagot, mielőtt a szerszámot szállítja, beállítást végez rajta, vagy szerelvényt, tartozékot le- vagy felszerel. A szerszám véletlen beindulása sérülést okozhat. Az Ön fűrészén van egy porelszívó csonk (14), amelyre csatlakoztatható a mellékelt porzsák (35) vagy a műhely porelszívó rendszere.

A porzsák felhelyezése

- ◆ Illessze a porzsákot (35) a porelszívó csonkra (14), amint az M ábra szemlélteti.
- ◆ Egy porszívótömlő (38 - nem tartozék) inkább ráilleszhető a porelszívó csonkra (14), mint a porzsák (35). Illessze a porszívótömlőt (38) a porzsák (35) helyére, lásd az M ábrát.
- ◆ A tépőzáras pánttal (13a) tartsa távol a porszívótömlőt (38) a csúszo sínektől (13) a fűrész működése közben.

Tartsa szem előtt: A tépőzáras pánt (13a) nem hordfogantyú, a fogantyú, a fűrész mozgatásához vagy szállításához nem használható.

A porzsák kiürítése

- ◆ Vegye le a porzsákot (35) a fűrészről, és finoman rázva vagy ütogetve ürítse ki.
- ◆ Illessze vissza a porzsákot a porelszívó csonkra (14). Észreveheti, hogy a por nem teljesen hullik ki a zsákból. A fűrész vágóteljesítményét ez nem érinti, a porelszívás hatékonyságát viszont csökkenti. Ahhoz, hogy visszaállítsa fűrészén a porelszívás hatékonyságát, nyomja meg a porzsák belsejében lévő rugót, és ürítéskor ütögesse hozzá a zsákot a hulladék- vagy porgyűjtő edény oldalához.

Figyelmeztetés! Ezt a fűrész csak felszerelt porzsákkal használja. A fa fűrészpora légzési ártalmat okozhat.

Vágás a fűrészszel

Ha a csúszásvédő funkciót nem használja, gondoskodjon arról, hogy a fűrészfej a lehető leghátrább legyen tolvá, és a sín rögzítógombja (18) meg legyen húzva. Ezzel megakadályozza, hogy a fűrész a sín mentén csússzon, mivel a munkadarab rögzítve van.

Tartsa szem előtt: VASFÉMEKET ÉS KÖZETET NE VÁGJON EZZEL A FÜRÉSSZEL (NEM-VASFÉMEKET VÁGHAT). Ne használjon csiszológépet.

Tartsa szem előtt: Vágás előtt tanulmányozza át az alsó védőburkolat működését és a láthatóságára vonatkozó fontos tudnivalókat a beállításokkal foglalkozó fejezetben.

Keresztvágások (N ábra)

Keresztvágás a rostírányra keresztírányban bármilyen szögben végzett vágás. Egyenes keresztvágás a gércar nulla fokos beállításánál végezhető. Állítsa be a gércar nullára, rögzítse, majd tartsa a munkadarabot erősen az asztalon és nyomja a vezetőhöz. Húzza meg a sínretesz csavarját (18), majd az indítókapcsolót (1) benyomva kapcsolja be a fűrész. Amint a fűrész felvette a fordulatszámot (kb. 1 másodperc), engedje le lassan és óvatosan a kart a fa keresztülvágásához. A kar felemelése előtt várja meg a fűrész tárcsa teljes leállítását. Amikor 2 x 4 (51 x 102) méretűnél nagyobb munkadarabot vág, alkalmazzon kifelé-lefelé-hátrafelé mozgatsort, megglazított sínretesz csavar (18) mellett. Húzza ki a fűrész önmaga felé, engedje lefelé a fűrészfejet a munkadarab irányába, és lassan tolja a fűrész hátrafelé a vágás elvégzéséhez. Amikor kifelé húzza a fűrész tárcsát, ne engedje, hogy az a munkadarab felső részéhez érjen. A fűrész elmozdulhat Ön felé, súlyos személyi sérülést okozhat, vagy megrongálhatja a munkadarabot.

Figyelmeztetés! Mindig használjon munkadarab-leszorítót, hogy megtartsa a szerszám feletti uralmát, csökkentse a munkadarab károsodásának és a személyi sérülésnek a veszélyét, ha a vágás közben a kezét a fűrész tárcsához 152 mm-nél közelebb kellene tartania.

Tartsa szem előtt! A sínretesz csavarját (18) meg kell lazítani, hogy a fűrész csúszhasson a sín mentén.

Gér keresztvágáshoz a gércarnak nem nulla szögben kell állnia.

Sarkok vágásához gyakran 45°-os gérszög szükséges, de balra nulla és 47° között, illetve jobbra 47°-ig bármilyen érték beállítható. Végezze el a vágást a fenti módon.

Ha gérvágást végez 2 x 6 méretűnél szélesebb munkadarabon, a rövidebbik oldalán, mindig a hosszabbik oldalt helyezze a vezetőhöz (O ábra).

Fa munkadarabon, meglévő ceruzavonalon történő fűrészeléséhez minél közelebbre állítsa a szöget. Vágja a fadarabot kissé túl hosszúra, és mérje le a távolságot a ceruzavonaltól a vágás széléig, hogy meghatározhassa, melyik irányban kell állítani a gérszöget, majd vágjon újból. Ehhez kell valamennyi gyakorlat, de általánosan használt technika.

Ferdevágások

A ferdevágás egy keresztvágás, amelynél a fűrész tárcsa bizonyos szögben a munkadarabhoz támaszkodik.

A ferdeszög beállításához lazítsa meg a ferdeszög rögzítógombját (12), és mozgassa a fűrész balra a kívánt helyzetbe. Amint beállította a kívánt ferdeszöget, húzza meg erősen a ferdeszög rögzítógombját. A ferdeszög jobbra 3°-tól balra 48°-ig állítható.

A vágás minősége

A vágás simasága számos változótól függ.

A vágandó anyag, a fűrésztrácsa típusa, élessége és a vágás sebessége mind kihat a vágás minőségére. Amikor nagyon sima vágás szükséges, pl. peremléceknél és más precíziós munkáknál, éles fűrésztrácsával (60 fogú, karbidhegyű) és kisebb, egyenletes vágási sebességgel juthat a kívánt eredményhez.

Gondoskodjon arról, hogy a munkadarab vágás közben ne mozdulhasson el, ne mászhasson el, szorítsa le biztonságosan.

A kar felemelése előtt mindig várja meg a fűrésztrácsa teljes leállítását. Ha a munkadarab hátoldalán kihaladnak apró szálak, ragasszon egy darab maszkolószalagot a fára a vágás tervezett helyénél. A vágás után vágja keresztül, majd óvatosan vegye le a szalagot.

Többféle vágási munka elvégzéséhez nézze át a fűrészéhez ajánlott fűrésztrácsák listáját, és válassza az igényeinek legjobban megfelelő fűrésztrácsát. A Külön kapható tartozékok cím alatt nézze át a fűrésztrácsák listáját.

Test- és kéztartás (O1–O4 ábra)

Megfelelő test- és kéztartás mellett a gérfűrészsel könnyebben, pontosabban és biztonságosabban végezheti a munkát.

Soha ne tegye kezét a vágási terület közelébe. Ne tegye kezét a fűrésztrácsához 152 mm-nél közelebbre. Vágás közben tartsa a munkadarabot erősen az asztalhoz és a vezetőhöz nyomva. Addig ne mozgassa a kezét, amíg az indítókapcsolót el nem engedte, és a fűrésztrácsa teljesen le nem állt.

MINDIG VÉGEZZEN „SZÁRAZ” VÁGÁST (KIKAPCSOLT FŰRÉSSZEL) A VALÓDI VÁGÁS ELŐTT, HOGY ELLENŐRIZHESSE A FŰRÉSZTRÁCSA ÚTJÁT. NE KERESZTJEZZE EGYIK KEZÉVEL A MÁSIKAT, AHOGYAN AZ O3 ÁBRÁN LÁTHATJA.

Mindkét lábával szilárdan álljon a talajon, és őrizze meg egyensúlyát. Amikor a gérkart balra vagy jobbra mozgatja, kövesse a mozgást, és a fűrésztrácsától kissé oldalra álljon. A védőburkolat zsaluján keresztül figyeljen, amikor ceruzavonalat követ.

A munkadarab leszorítása

Figyelmeztetés! A súlyos személyi sérülés kockázatának csökkentése érdekében kapcsolja ki a szerszámot, és vegye ki belőle az akkucsomagot, mielőtt a szerszámot szállítja, beállítást végez rajta, vagy szerelvényt, tartozékot le- vagy felszerel. A szerszám véletlen beindulása sérülést okozhat.

Figyelmeztetés! A vágás előtt biztonságosan leszorított és kiegyensúlyozott munkadarab a vágás befejezése után kiegyensúlyozatlanná válhat.

A kiegyensúlyozatlan terhelés felboríthatja a fűrész vagy bármely más, amire a fűrész rá van szerelve, például az asztalt vagy a munkapadot. Amikor olyan vágást végez, amely után a munkadarab kiegyensúlyozatlanná válhat, támassza alá megfelelően a munkadarabot, és gondoskodjon arról, hogy

a fűrész stabil felülethez legyen erősen csavarozva. Ellenkező esetben személyi sérülést szenvedhet.

Figyelmeztetés! A rögzítőlábát a fűrész talpa felett kell rögzíteni, ha a leszorítót használja. A munkadarabot mindig a fűrésztalpához szorítsa le, ne a munkaterület más részéhez. Ügyeljen arra, hogy a rögzítőláb ne a fűrésztalp szélére legyen szorítva.

Figyelmeztetés! Mindig használjon munkadarab-leszorítót, hogy megtartsa a szerszám feletti uralmát, csökkentse a munkadarab károsodásának és a személyi sérülésnek a veszélyét, ha a vágás közben a kezét a fűrésztrácsához 152 mm-nél közelebb kellene tartania. Ha kézzel nem tudja a munkadarabot biztonságosan az asztalhoz és a vezetőhöz nyomni, mert az pl. szabálytalan alakú, és a keze 152 mm-nél közelebb kerülne a fűrésztrácsához, mindenképpen használjon leszorító eszközt vagy más szerelést.

Használja a fűrészhez mellékelt munkadarab leszorítót. Munkadarab leszorító vásárlása ügyében vegye fel a kapcsolatot kereskedőjével vagy egy Stanley FatMax szervizzel.

Bizonyos méretű és alakú anyagok vágásánál más segédeszközök (például rugós szorító, csavaros szorító vagy patkó alakú szorító) is alkalmasak lehetnek. Gondosan válassza ki és helyezze el ezeket a leszorító eszközöket. A vágás előtt végezzen száraz vágást.

Leszorító eszköz felszerelése (P ábra)

- ◆ Illessze be a leszorítót (37) a vezető mögötti nyílásba (19). A leszorítóknak a gérfűrész hátulja felé kell néznie. A leszorító rúd vajatát teljesen be kell illeszteni a talpba. Gondoskodjon arról, hogy ez a vajat teljes mértékben be legyen illesztve a gérfűrész talpába. Ha a vajat látszik, a leszorító nem fog biztonságosan működni.
- ◆ Fordítsa el a leszorítót 180°-kal a gérfűrész homlokresze felé.
- ◆ Lazítsa meg a gombot, hogy a leszorítót fel- vagy lefelé igazíthassa, majd a finombeállító gombbal erősen szorítsa le a munkadarabot.

Tartsa szem előtt: Ferdevágásnál a talp ellentétes oldalára helyezze a leszorítót. A BEFEJEZŐ VÁGÁS ELŐTT MINDIG VÉGEZZEN „SZÁRAZ” VÁGÁST (KIKAPCSOLT FŰRÉSSZEL), HOGY ELLENŐRIZHESSE A FŰRÉSZTRÁCSA ÚTJÁT. ÜGYELJEN ARRRA, HOGY A LESZORÍTÓ NE AKADÁLYOZZA A FŰRÉSZT ÉS A VÉDŐBURKOLATOKAT.

Beállítások

Az Ön gérfűrészét a gyártás folyamán teljes mértékben és pontosan beállítottuk. Ha a szállítás, kezelés miatt vagy bármilyen más okból újbóli beállítás szükséges, az alábbi lépéseket végezze el.

Amint megtörténtek a beállítások, azoknak pontosnak kell maradniuk. Szánjon most egy kevés időt arra, hogy gondosan áttanulmányozza ezeket az útmutatásokat, hogy megőrizze fűrészének pontosságát.

A gérskála beállítása (Q1 ábra)

Rögzítse a kart alsó helyzetében. Oldja ki a gérszög rögzítőjét (5), és forgassa a gérkart addig, amíg a gérzár gombja (6) 0°-os gérszögbe nem kerül. Ne zárja a gérzár gombját. Tegyen egy derékszöveget a fűrész vezetősínje és a fűrész tárcsa közé, amint az ábra mutatja. (A fűrészfogak hegye ne érjen hozzá a derékszöghöz. Ez esetben ugyanis pontatlan lesz a mérés.) Ha a fűrész tárcsa nem pontosan merőleges a vezetőre, lazítsa meg és mozgassa el a vezetőt, amíg a fűrész tárcsa arra merőleges nem lesz, ahogyan a derékszöggel kimérte. Ennél a lépésnél ne vegye figyelembe a gérmutatón leolvasható értéket.

Ferdeszög beállítása az asztalhoz (Q2 ábra)

Ahhoz, hogy a fűrész tárcsát derékszögben az asztalhoz igazíthassa, reteszelve a kart alsó helyzetében a reteszelő tűskével (20). Helyezzen derékszöveget a tárcsához, de a derékszög ne érjen a fűrészfogak hegyéhez. Lazítsa meg a ferdeszög rögzítő gombját (5), és biztosítsa, hogy a kar stabilan támaszkodjon a 0°-os ferdevágás-ütközőhöz. Forgassa a 0°-os ferdeszög állítócsavart a 12,7 mm-es kulccsal (nem tartozéka a szerszámnak) a szükséges mértékben, hogy a fűrész tárcsa 0°-os ferdeszöveget zárjon be az asztallal, ahogy a derékszöggel mérte.

A védőburkolat működtetése és a láthatóság (V ábra)

Figyelmeztetés! Becsípődés veszélye. A sérülésveszély elkerülése érdekében a hüvelykujját a működtető fogantyú alatt tartsa, amikor ez utóbbit lefelé húzza. A működtető fogantyú lefelé irányú húzásával az alsó védőburkolat felfelé mozog, ami becsípődést okozhat.

A fűrész alsó védőburkolatát (4) úgy alakítottuk ki, hogy automatikusan szabaddá tegye a fűrész tárcsát, amikor a kar le van húzva, és befedje a fűrész tárcsát, amikor a kar fel van emelve.

Minden használat előtt vagy beállítás elvégzése után húzza le és fel a kart (a fűrész ne legyen áram alatt), és bizonyosodjon meg arról, hogy a védőburkolat zavartalanul nyílik, és teljes mértékben záródik. Nem érhet a fűrész tárcsához. Amikor a kar fel van húzva, emelje meg a védőburkolatot (a fűrész ne legyen áram alatt) a V ábrán látható módon, majd engedje le. A védőburkolatnak gyorsan és teljes mértékben záródnia kell. Ne használja a fűrész, ha a védőburkolat nem mozgatható szabadon, és nem záródik gyorsan. Soha ne szorítsa le, és ne kötözze le a védőburkolatot nyitott helyzetében, amikor működteti a fűrész.

A védőburkolatot akkor emelheti fel kézzel, amikor fűrész tárcsát fel- vagy leszerel, vagy amikor átvizsgálja a fűrész.

SOHA NE EMELJE FEL AZ ALSÓ VÉDŐBURKOLATOT, AMÍG A FÜRÉSZTÁRCSA LE NEM ÁLLT.

Tartsa szem előtt: Amikor különleges munkadarabon végez bizonyos vágásokat, előfordulhat, hogy kézzel fel kell emelnie a védőburkolatot. Nézze át a nagyméretű munkadarabokon végzendő különleges vágásokat.

A vágás közben jobb láthatóság kedvéért a védőburkolat elülső részén zsalu van. Bár a zsalu nagymértékben csökkenti a kirepülő törmelék mennyiségét, előfordulhat, hogy abból valamennyi mégis átjut a nyílásain, ezért mindig védőszemüveget kell viselnie, amikor átnéz a zsalu nyílásain.

Sínvezető

Rendszeresen ellenőrizze a sínek (13) holtjátékát vagy hézagát. A síneket száraz és tiszta ronggyal tisztítani kell.

Képkeretek, árnyékolódobozok és más négyoldalú darabok vágása (R1, R2 ábra)

Annak érdekében, hogy legérthetőbb legyen, hogyan lehet az itt felsorolt tárgyakat elkészíteni, javasoljunk, tegyen néhány próbát hulladék faanyaggal, hogy „érezze” a fűrész használatát.

Az Ön fűrész tőkletes szerszám olyan sarokvágáshoz, mint amilyet pl. az R1 ábra mutat. Az R2 ábrán az A rajzon látható illesztés úgy készül, hogy 45°-ra állítják mindkét deszka ferdeszögét, hogy azok együttesen 90°-ot adjanak. Itt a gérkart nulla állásban, a ferdevágási szög pedig 45°-on van rögzítve. A fa széles, lapos oldala az asztal felé, a keskeny oldala pedig a vezető felé fordul. Ugyanezt a vágást jobb és bal gérvágásként is el lehet végezni, a deszka felületét a vezetőhöz nyomva.

Diszlecc és egyéb keretek vágása (R2 ábra)

Az R2 ábrán a B rajzon olyan illesztés látható, amelyhez a gérkart 45°-ra állították, hogy a két deszka 90°-os sarkot alkosson. Az ilyen illesztéshez állítsa a ferdeszöveget nullára, a gérkart pedig 45°-ra. Ismételten elmondjuk, hogy a deszkát a széles, lapos oldalával fektesse az asztalra, és a keskeny szélét fordítsa a vezető felé.

Az R1 és R2 rajzon csak négyoldalú tárgyak láthatók.

Ha az oldalak száma ettől eltér, változik a gérszög és a ferdeszög is. Az alábbi táblázatból megtudhatja a különböző alakzatok vágásához megfelelő beállításokat.

Példák

Oldalak száma	Gér- vagy ferdeszög
4	45°
5	36°
6	30°
7	25,7°
8	22,5°
9	20°
10	18°

A táblázatban azt feltételeztük, hogy minden oldal egyenlő hosszúságú. A táblázatban nem szereplő alakzathoz a következő képletet használja:

Ha a 180°-ot elosztja az oldalak számával (ha az anyagot függőlegesen vágja), eredményül a gér-szöget kapja, vagy (ha a vágandó anyag vízszintesen fekszik) az osztás eredménye a ferdeszöggel lesz egyenlő.

Kombinált gérvágás (R3 ábra)

A kombinált gérvágás a gér- és a ferdevágás kombinációja. Ilyen vágást alkalmazunk képeretek vagy ferde oldalú dobozok készítésénél, ahogy az R3 ábra mutatja.

Tartsa szem előtt: Ha a vágási szög vágásonként változik, ellenőrizze, hogy a ferdeszög rögzítőgombja és a gérszár fogantyúja biztonságosan meg van-e húzva. Ezeket mindig újra rögzíteni kell, miután ferde- vagy gér-szöget változtatott. A kézikönyvünk végén megtalálható táblázat (1. táblázat) segítségével kiválaszthatja a gyakori kombinált gérvágásokhoz megfelelő gér- és ferdevágási beállításokat. A táblázatot úgy használja, hogy kiválasztja a tervezett munkadarabon vágni kívánt „A” szöget (R3 ábra), majd kikeresi azt a szöget a táblázatban, a megfelelő köríven. Ebből a pontból kiindulva haladjon a táblázatban egyenesen lefelé a helyes ferdeszög, és egyenesen oldalirányban a helyes gér-szög kikereséséhez.

Állítsa be a fűrészen az előírt szögeket, majd végezzen néhány próbavágást. Próbálgassa a levágott darabok összeillesztését, hogy begyakorolja és kényelmesen elvégezze ezt a műveletet.

Példa: Egy 4 oldalú 26°-os külső szögű doboz („A” szög, R3 ábra) esetén használja a jobb felső körívet. Keresse meg a 26°-ot az ívskálán. Kövesse a vízszintes keresztvonalat az egyik irányba a gér-szög kikereséséhez (42°). Hasonlóképpen kövesse a függőleges keresztvonalat a táblázat tetejéig vagy aljáig a ferdeszög kikereséséhez (18°). Mindig végezzen próbavágásokat hulladékanyagban, hogy ellenőrizhesse a fűrész beállításait.

Talppárkány vágása (S ábra)

Egyenes 90°-os vágás:

Helyezze a munkadarabot a vezetővel szembe, és ott tartsa, amint az S ábra mutatja. Kapcsolja be a fűrészt, várja meg, amíg eléri a teljes fordulatszámot, majd finoman engedje le a kart a vágáson keresztül.

90 mm-nél nem hosszabb talppárkányt magasan, függőlegesen, a vezető felé vágjon.

Úgy helyezze el a munkadarabot, ahogyan az S ábra mutatja. Minden vágást úgy kell elvégezni, hogy a talppárkány hátoldala a vezetőhöz, az alja pedig az asztalhoz támaszkodjon.

	Belső sarok	Külső sarok
Bal oldal	Gérvágás balra, 45° Őrizze meg a vágás bal oldalát.	Gérvágás jobbra, 45° Őrizze meg a vágás bal oldalát.
Jobb oldal	Gérvágás jobbra, 45° Őrizze meg a vágás jobb oldalát.	Gérvágás balra, 45° Őrizze meg a vágás jobb oldalát.

Legfeljebb 90 mm méretű anyagok a fent leírt módon vághatók.

Koszorúpárkányok vágása

A megfelelő illesztés érdekében kombinált gérvágással rendkívül pontosan kell vágni.

A koszorúpárkány két lapos felülete olyan szögekben van, amelyek együtt pontosan 90°-ot adnak. A legtöbb, bár nem mindegyik koronapárkány tetejének hátsó szöge (az a rész, amelyik a mennyezethez illeszkedik) 52°, az aljának hátsó szöge (az a rész, amelyik a falhoz illeszkedik) pedig 38°. Az Ön gérfűrészen balra és jobbra 31,6°-nál zárópecek vannak, hogy a koszorúpárkányt a megfelelő szögben lehessen vágni.

A ferdeszög skálán egy jelölést is talál 33,8°-nál.

A Ferdeszög beállítása/Vágás típusa táblázat megadja a koszorúpárkányok vágásához megfelelő beállításokat. (A gér- és ferdeszög beállításokhoz megadott számok nagyon pontosak, és nem könnyű azokat a fűrészen pontosan beállítani.) Mivel a helyiségek általában nem pontosan 90°-osak, finomhangolnia kell majd a beállításait.

Útmutatások laposan fekvő koszorúpárkányok vágásához és a kombinált funkciók használatához

Fektesse a koszorúpárkányt széles hátsó felületével lefelé a fűrészasztalra (36) (T1 ábra).

Az alábbi beállítások 52°-os és 38°-os szögű szabványos koszorúpárkányokra vonatkoznak.

Ferdeszög beállítása	Vágás típusa
33,8°	BAL OLDAL, BELSŐ SAROK: 1. Koszorúpárkány teteje a vezetőhöz támasztva 2. Gérasztal jobb 31,62°-ra állítva. 3. Őrízze meg a vágás bal végét.
33,8°	JOBB OLDAL, BELSŐ SAROK: 1. Koszorúpárkány alja a vezetőhöz támasztva 2. Gérasztal bal 31,62°-ra állítva. 3. Őrízze meg a vágás jobb végét.
33,8°	BAL OLDAL, KÜLSŐ SAROK: 1. Koszorúpárkány alja a vezetőhöz támasztva 2. Gérasztal bal 31,62°-ra állítva 3. Őrízze meg a vágás jobb végét.
33,8°	JOBB OLDAL, KÜLSŐ SAROK: 1. Koszorúpárkány teteje a vezetőhöz támasztva 2. Gérasztal jobb 31,62°-ra állítva 3. Őrízze meg a vágás jobb végét.

Tartsa szem előtt: Amikor beállítja a ferde- és gérszögeket kombinált gérvágáshoz, ne feledje, hogy a koszorúpárkányokhoz megadott szögek nagyon pontosak, és nehéz őket pontosan beállítani. Mivel könnyen elmozdulhatnak a beállítások, és ugyanakkor nagyon kevés az olyan helyiség, amelynek sarkai pontosan derékszögűek, minden beállítást hulladék fadarabon ellenőrizni kell.

Koszorúpárkányok vágásának alternatív módja

Helyezze a koszorúpárkányt szögben a vezető (11) és a fűrészasztal (36) közé, a koszorúpárkány felső oldala az asztalon, alsó oldala pedig a vezetőn legyen, amint a T1 ábra szemlélteti.

Ennek a módnak a használata azért előnyös, mert nincs szükség ferdevágásra.

A gérszögön lehet apró változtatásokat végezni anélkül, hogy azok befolyásolnák a ferdeszöveget. Ily módon 90°-ostól eltérő szögű sarkok esetén a fűrész ezekhez gyorsan és könnyen beállítható.

A vezető és a fűrész talp között szögbe állított koszorúpárkányok vágásához útmutatások minden vágásnál

Ezzel a fűrészszel legfeljebb 14 mm x 92 mm méretű egymáshoz illeszthető koronapárkány vágható.

- ♦ Állítsa szögbe a koronapárkányt úgy, hogy az alsó része (amelyik a falra szerelés után a fal felé fog nézni) a vezetőhöz (11) támaszkodjon, a felső része pedig a fűrészasztalon (36) fekszen, amint a T2 ábrán láthatjuk.
- ♦ A koronapárkány hátoldalán lévő szögletes „lapkáknak” derékszögben kell a vezetőre és a fűrészasztalra (36) felfeküdniük.

	Belső sarok	Külső sarok
Bal oldal	Gérvágás jobbra, 45° Őrízze meg a vágás jobb oldalát.	Gérvágás balra, 45° Őrízze meg a vágás jobb oldalát.
Jobb oldal	Gérvágás balra, 45° Őrízze meg a vágás bal oldalát.	Gérvágás jobbra, 45° Őrízze meg a vágás bal oldalát.

Speciális vágások

Csak akkor végezzen el bármilyen vágást, ha a munkadarab biztonságosan rögzítve van az asztalhoz és a vezetőhöz.

Hajlott munkadarab (U1, U2 ábra)

Hajlott munkadarab vágásához azt mindig az U1 ábrán bemutatott módon helyezze el, és soha ne úgy, ahogy az U2 ábrán látja. A rosszul elhelyezett munkadarabtól a vágás vége felé becsípődik a fűrész tárcsa.

Kerek felületű anyagok vágása

A kerek felületű anyagot erősen a vezetőhöz kell szorítani, hogy el ne foroghasson. Szögben vágásnál ez rendkívül fontos.

Nagyméretű munkadarab vágása (V ábra)

Néha egy-egy fadarab túl nagy, és nem fér be a fűrész tárcsa alsó védőburkolata alá. Ahhoz, hogy a védőburkolatot a munkadarab fölé helyezze, áramtalanítsa a fűrész, jobb kezét tegye a működtető fogantyúra, jobb hüvelykujját a védőburkolat felső részén kívül tartsa, görgesse a védőburkolatot felfelé csak annyira, hogy szabadon legyen a munkadarab, ahogyan a V ábra szemlélteti. Engedje el a védőburkolatot, mielőtt beindítaná a motort. A vágás közben szabályosan fog működni a védőburkolat. Ezt csak szükség esetén tegye.

A FÜRÉSZ HASZNÁLATA KÖZBEN SOHA NE RÖGZÍTSE SEM LEKÖTŐZÉSSEL, SEM SZALAGGAL, SEM MÁS MÓDON A VÉDŐBURKOLATOT NYITOTT HELYZETÉBEN.

Karbantartás

Figyelmeztetés! A súlyos személyi sérülés kockázatának csökkentése érdekében kapcsolja ki a szerszámot, és vegye ki belőle az akkucsomagot, mielőtt a szerszámot szállítja, beállítást végez rajta, vagy szerelvényt, tartozékot le- vagy felszerel. A szerszám véletlen beindulása sérülést okozhat.

Figyelmeztetés! A súlyos személyi sérülés veszélyének csökkentése érdekében ne érjen az ujjával vagy a kezével a fűrész tárcsa éles részeihez, amikor karbantartást végez. NE használjon kenőanyagot vagy tisztítószert (különösen spray-t vagy aeroszolt) a műanyag védőburkolat közelében. A védőburkolat polikarbonát anyagát bizonyos vegyszerek megtámadhatják.

Minden csapágy tömitve van. Azok teljes élettartamuk alatt nem igényelnek kenést és karbantartást.

A fűrésztalp és a forgóasztal környékéről ÉS AZOKALÓL rendszeresen takarítsa el a port és a faforgácsot. Bár a rések lehetővé teszik a törmelék átjutását, valamennyi por le fog rakódní.

A keféket többéves használatra terveztük. Ha cserélni kell őket, juttassa el a szerszámot javítás céljából a legközelebbi szervizbe.

Hibaelhárítás

Hiba	Lehetséges ok	Megoldás
A fűrés nem indul be.	Nincs benne akkumulátor.	Tegyen be akkumulátort. Lásd: Az akkusomag be- és kiszérése cím alatt.
	Az akkumulátor nincs feltöltve.	Töltse fel az akkumulátort. Lásd a töltési műveletet.
	Elkoptak a kefék.	Megbizott szervizzel cseréltesse ki a keféket.
Nem megfelelően vág a fűrész.	Életlen a fűrésztrácsa.	Cserélje ki a fűrésztrácsát. Lásd a Fűrésztrácsa cseréje vagy új fűrésztrácsa felhelyezése cím alatt.
	Fordítva felhelyezett fűrésztrácsa.	Fordítsa meg a fűrésztrácsát. Lásd a Fűrésztrácsa cseréje vagy új fűrésztrácsa felhelyezése cím alatt.
	Mézga vagy szurok a fűrésztrácsán.	Vegye le a fűrésztrácsát, és tisztítsa meg durva acélforgáccsal és terpentinnel vagy tűzhelytisztítóval.
	Nem a végzendő munkához alkalmas fűrésztrácsa.	Tegyen fel más típusú fűrésztrácsát.
Villog a munkalámpa.	Az akkumulátor nincs feltöltve.	Töltse fel az akkumulátort. Lásd a töltési műveletet.
A gép túlságosan rázkódik.	A fűrész nincs biztonságosan az állványra vagy a munkaasztalra szerelve.	Húzza meg az összes szerelékét. Lásd a Munkaasztalra szerelés cím alatt.
	Az állvány vagy a munkaasztal egyetlen padlózatán van.	Tegye át lapos, egyenletes felületre.
	Sérült fűrésztrácsa.	Cserélje ki a fűrésztrácsát. Lásd a Fűrésztrácsa cseréje vagy új fűrésztrácsa felhelyezése cím alatt.

Nem végez pontos gérvágásokat.	Nincs pontosan beállítva a gérszkála.	Ellenőrizze, és állítsa be. Lásd A gérszkála beállítása címen, a Beállítások alatt.
	A fűrésztrácsa nem derékszöveget zár be a vezetőfel.	Ellenőrizze, és állítsa be. Lásd A gérszkála beállítása címen, a Beállítások alatt.
	A fűrésztrácsa nem merőleges az asztalra.	Ellenőrizze, és állítsa be a ferdeszög beállítása az asztalhoz címen, a Beállítások alatt.
	Munkadarab mozog	Szorítsa a munkadarabot erősen a vezetőfel, vagy ragasszon 120-as szemcsésű csiszolópapírt gumiragasztóval a vezetőfel.
	Kopott vagy sérült réslap.	Juttassa el egy megbizott szervizbe.
A munkadarab becsípi a fűrésztrácsát.	Hajlott munkadarab vágása.	Lásd a Hajlott munkadarab cím alatt a Különleges vágások című részben.

Környezetvédelem



Elkülönítve gyűjtendő. Ezzel a szimbólummal jelölt termékeket és akkumulátorokat tilos a normál háztartási hulladékba dojni.

A termékek és akkumulátorok tartalmaznak visszanyerhető vagy újrahasznosítható anyagokat, amelyek csökkentik a nyersanyagigényét.

Kérjük, hogy a helyi előírásoknak megfelelően gondoskodjon az elektromos termékek és akkumulátorok újrahasznosításáról. További tájékoztatást a www.2helpU.com honlapon talál.

Műszaki adatok

SFMCS701 (H1)			
Feszültség	V		18
Fordulatszám	/perc		3 800
Fűrészlárcsa külső átmérője	mm		190
Furatátmérő	mm		16
Fűrészlárcsa max. vágata	mm		1,8
Súly akkumulátor nélkül	kg		10
Fűrészlárcsa vastagsága	mm		1,0
Gérvágás (max. helyzetek)	°		47
Ferdegvágás (max. helyzetek)	°		47
0 fokos gérszög	vízszintes	mm	50 × 216
	függőleges	mm	90 × 15
45 fokos jobb gérszög	vízszintes	mm	50 × 152
	függőleges	mm	90 × 15
45 fokos bal gérszög	vízszintes	mm	50 × 152
	függőleges	mm	90 × 15
45 fokos bal ferdeszög	vízszintes	mm	50 × 152
	függőleges	mm	50 × 15

Akkumulátor		SFMCB201	SFMCB202	SFMCB204	SFMCB206
Feszültség	V _{DC}	18	18	18	18
Kapacitás	Ah	1,5	2,0	4,0	6,0
Típus		Li-ion	Li-ion	Li-ion	Li-ion

Töltő		SFMCB11	SFMCB12	SFMCB14
Felvett feszültség	V _{AC}	230	230	230
Leadott feszültség	V _{DC}	18	18	18
Áramerősség	A	1,25	2	4

Hangnyomásszint az EN 62841 szabvány szerint:	
L _{PA} (hangnyomás)	83,0 dB(A), toleranciafaktor (K) 3 dB(A)
L _{WA} (hangteljesítmény)	94,5 dB(A), toleranciafaktor (K) 3 dB(A)

CE megfelelési nyilatkozat
GÉPEKRE VONATKOZÓ IRÁNYELV

SFMCS701 típusú, csúsztható motorral ellátott kombinált gérvágó fűrész

A Stanley Europe kijelenti, hogy a „Műszaki adatok” cím alatt ismertetett termékek megfelelnek a következő irányelveknek és szabványoknak:

EN62841-1:2015, EN62841-3-9:2015+A11:2017

Ezek a termékek a 2006/42/EK, a 2014/30/EU és a 2011/65/EU irányelveknek is megfelelnek.

További tájékoztatásért forduljon a STANLEY FATMAX-hoz a következőkben megadott vagy a kézikönyv végén megtalálható elérhetőségeken.

Az aláírás tulajdonosa a műszaki adatok összeállításáért felelős személy; nyilatkozatát a STANLEY FATMAX nevében adja.

Ed Higgins

Igazgató – Fogyasztói elektromos szerszámok
Stanley Europe, Egide Walschaertsstraat 14-18,
2800 Mechelen, Belgium
2018. 02. 02.

Az Önhöz legközelebbi márkaszerviz címét a helyi Stanley képviselőtől vagy ebből a kézikönyvből tudhatja meg. Emellett a hivatalos Stanley szervizek listája, illetve eladás utáni szolgáltatásaink és ezek elérhetőségének részletes ismertetése a következő honlapon érhető el:
www.stanley.eu/3

Kérjük a vásárlástól számított 30 napon belül regisztrálja Stanley Fat Max készülékét a www.stanley.eu/3 oldalon, annak érdekében, hogy jogosult legyen további két év kiterjesztett garanciára. Az extra 2 év garanciára, mely gyártási vagy anyaghibára vonatkozik, az oldalon kinyomtatott igazoló dokumentum átadásával jogosult a Stanley márkaszervizben.

GARANCIA HATÁROZAT

A STANLEY Europe elhivatott a termékei iránt, ezért a termék felhasználóinak kiemelkedő garanciális feltételeket kínál. Ez a garanciahatározat csak kiegészítő és semmi esetre sem befolyásolja hátrányosan az Ön törvényes jogait. A garancia az Európai Unió tagállamai területén, valamint az Európai Szabadkereskedelmi Társulás (EFTA) területén érvényes.

EGY ÉV TELJES GARANCIA (VÁLLALKOZÁSOKNAK).

Ha egy STANLEY termék anyaghiba vagy a kivitelezés módja miatt meghibásodik, az eladás dátumától számított 12 hónapig a STANLEY Europe garanciát vállal a hibás alkatrészek vagy – saját belátása szerint – az egész termék díjmentes cseréjére, feltéve hogy:

- A terméket a megadott útmutatásoknak megfelelően és rendeltetésszerűen használták, nem erőltették, nem terhelték túl, és az nem szenvedett mechanikai sérülést.
- A terméken csak a természetes kopás és elhasználódás jelei észlelhetők.
- A termék javítására illetéktelen személy nem tett kísérletet.
- A vásárlás ténye bizonyított.
- A STANLEY terméket minden eredeti alkatrészével együtt juttatják vissza.

Ez a garancia határozat fogyóeszközökre nem terjed ki, és nem mentesíti a felhasználót karbantartási vagy kalibrálási kötelezettsége alól.

Ha garanciális igénye van, lépjen kapcsolatba forgalmazójával, vagy keresse ki a STANLEY forgalmazók listáját, illetve az eladás utáni szolgáltatásaink részletes ismertetését megtalálja a www.STANLEY.eu internet oldalon, katalógusból az Önhöz legközelebbi megbízott STANLEY képviselőt a csomagoláson vagy a kézikönyvben feltüntetett elérhetőségen.

*A STANLEY Fatmax elektromos kéziszerszámok többségére 3 év garancia vonatkozik, ha a terméket a vásárlástól számított 4 héten belül online regisztrálják. Kérjük, kattintson ide a termék regisztrálásához.

JÓTÁLLÁSI FELTÉTELEK

Gratulálunk Önnek ezen magas minőségű képviselő STANLEY FATMAX készülék megvásárlásához! Fogyasztók részére értekezlettel termékeinkre:

10.000,- Ft – 100.000,- bruttó értékhatár között 1 év,
100.001,- Ft – 250.000,- Ft bruttó értékhatár között 2 év,
250.001,- Ft bruttó értékhatár felett 3 év
időtartamú jóvátállást vállalunk.

Az áru hibás teljesítése esetén a fogyasztót a jogszabály szerinti kellékszavatossági jogok gyakorlása térisérmételesen megilleti, e jogait a jóvátállás nem érinti.

- 1) A Stanley Black & Decker Hungary Kft. a jóvátállás, kellek- és termékszavatosság alapján végzett igényérvényesítést a 19/2014. (IV.29.) NGM rendelet és a 151/2003. (IX.22.) Kormányrendelet szerint végzi a jóvátállási idő, illetve a kellek- és termékszavatossági jogok érvényesíthetőségének teljes időtartama alatt, aszerint, hogy a szerződés megkötésekor vagy azt megelőzően rendelkezésre álló, és kapcsolódó reklámokban foglalt feltételek szerint felel a hibás teljesítésért. Az igényérvényesítés lehetősége az áru részét képező, vagy azzal összekapcsolódó digitális tartalomra és digitális szolgáltatásra is kiterjed.
- a) A fogyasztó jóvátállási igényét a jóvátállási jeggyel érvényesítheti, ezért kérjük azt őrizze meg. Nem tehető az érvényesítés feltételévé a termék felboncolt csomagolásának a fogyasztó általi visszaszolgáltatása.
- b) Vásárláskor a forgalmazónak (kereskedőnek) a jóvátállási jegyen fel kell tüntetnie a vállalkozás nevét, a termék azonosítására alkalmas megnevezését és típusát, továbbá – ha van – gyártási számát, a gyártó nevét, címét, ha nem azonos a vállalkozással, valamint a szerződéskötés, illetve a termék fogyasztó részére történő átadásának vagy vállalkozás általi üzembe helyezésének időpontját. A jóvátállási jegyet a forgalmazó (kereskedő) nevében eljáró személynek alá kell írnia és a kereskedés azonosítására alkalmas tartalom (minimum cégnev, üzlet címe) bélyegzővel olvashatóan le kell bélyegezni, továbbá elektronikus dokumentumon történő átadás esetén tartalmaznia kell az elektronikus aláírást. Kérjük, kísérje figyelemmel a jóvátállási jegy megfelelő érvényesítését, mivel a kijelölt szervizkellék a jóvátállási igény érvényesítéséhez szükséges. Amennyiben a jóvátállási jegy szabálytalanul került kiállításra, jóvátállási igényével kérjük forduljon a termékhez az Ön részére értékesítő partnerünkhöz (kereskedőhöz). Az előírt tartalmú jóvátállási jegyet a vállalkozás elektronikus úton is átadhatja a fogyasztó részére, ha annak tartalma megfelel a fenti követelményeknek, és amelyre legkésőbb a termék átadása vagy üzembe helyezése napján köteles. Amennyiben nem közvetlen megküldéssel kerül sor az átadásra, hanem letöltési biztosító elérési cím formájában, úgy a letöltéshez a jóvátállási idő végéig nem szüntethető meg.
- c) A jóvátállási jegy szabálytalan kiállítását vagy a fogyasztó rendelkezésére bocsátásának elmaradását nem érinti a jóvátállási érvényességét. Kérjük, hogy a jóvátállási jegyen kívül a nyugtát vagy számlát is szíveskedjen megőrizni a gyorsabb és hatékonyabb ügyintézés érdekében, mert a szerződés megkötése az ellenlérték megfizetését igazoló bizonylattal is bizonyítható.
- d) Elvesztett jóvátállási jegyet csak a fogyasztói szerződés létrejöttét igazoló nyugta vagy számla ellenében tudunk pótolni!
- 2) **Nem terjed ki a jóvátállás:**
 - a) amennyiben a hiba oka rendeltetésellenes, illetve a mellékelt magyar nyelvű használati kezelési útmutatóban foglaltaktól eltérő használat, átalakítás, szakszerűtlen kezelés, helytelen körörel, elemi kár vagy egyéb a vásárlás után a fogyasztó érdekében keletkező ok miatt következett be;
 - b) azon alkatrészekre, amelyek esetében a meghibásodás a jóvátállási időn belüli rendeltetéseszerű használat mellett az alkatrész természetes elhasználódása, kopása miatt következett be (gy különösen: fűrészléc, fűrészlap, gyűlkölcs, meghajtószíj, csapágyak, szénkefe, csillagkerék);
 - c) a készülék túlterhelése miatt jelentkező hibákra, amelyek a hajtómű meghibásodásához, vagy egyéb ebből adódó károkhöz vezetnek;
 - d) a termék nem hivatalos szervizben történt javításából eredő hibákra;
 - e) az olyan károsodásokra, amelyek nem gyári kiegészítő készülékek és tartozékok használatából adódnak

amennyiben a jóvátállásra kötelezett a szakszerviz vagy szakvélemény által bizonyítja, hogy a hiba a fenti okok valamelyikére vezethető vissza.

- 3) **A termék meghibásodása esetén a fogyasztót az alábbi jogok illetik meg:**
 - a) A fogyasztó elsősorban a kijavítás vagy csere iránti igényét a választás szerint a vállalkozás székhelyén, bármely településen, illetve kijavítás iránti igényét közvetlenül a jóvátállási jegyen feltüntetett javítószolgálatnál is érvényesítheti. Termékszavatosság keretében a fogyasztó a jóvátállási jegyen feltüntetett gyártótól vagy forgalmazótól is követelheti a hiba kijavítását vagy a termék kicserélését, melyre a forgalomba hozataltól számított két év elteltéig van lehetősége.
 - b) Kérjük, hogy a hiba felfedezését követő legrovidebb időn belül szíveskedjen azt a vállalkozásnál vagy a szervizben bejelenteni. A fogyasztónak az a kijavítás vagy kicserélés teljesítése érdekében a vállalkozás rendelkezésére kell bocsátania. A vállalkozásnak a saját költségére kell biztosítania a kicserélt áru visszavételét.

Bizunk termékeink minőségében, ezért kiterjesztett gyártói garanciát kínálunk, mely kedvező formában kiegészíti és semmi esetre sem befolyásolja hátrányosan az Ön törvényes jogait. A gyártói garancia igénybevételéhez szükséges regisztrációs feltételekről és egyéb részletekről tájékozódjon a <http://stanleyworks.hu/warranty> elérhetőségen.

Gyártó:

Stanley Fatmax Europe
Egide Walschaertstraat14-18,
2800 Mechelen, Belgium

Forgalmazó:

Stanley Black & Decker Hungary Kft
1016. Budapest,
Mészáros u. 58/B
Tel.: +36-1-328-55-00

Központi Márkaszerviz

FIXIT Hungary Kft. 3526 Miskolc Zsolcai kapu 9-11. / 49
RMA system: <http://rma.fixit-service.com>
E-mail: stanley@hu.fixit-service.com
Tel.: +36-46 500 385

Stan Tools And Nails Kft.
Körösi út 8. 2363 Felsőpakony
e-mail: info@stanleytools.hu
Tel.: +36303398429

- c) Ha a fogyasztási cikk a vásárlástól számított három munkanapon belül meghibásodik, a fogyasztó ezen időtartamon belül kérheti annak kicserélését feltéve, hogy a meghibásodás a rendeltetéseszerű használatot akadályozza. A hiba fennállásának, vagy a rendeltetéseszerű használatot akadályozó mérték megállapításához a kereskedő/gyártó a szakszerviz közreműködését kérheti / vagy szakvéleményt szerezhet be.
- d) Amennyiben a jóvátállási igény bejelentését követően a vállalkozás az igény teljesíthetőségéről azonnal nem tud nyilatkozni, úgy öt munkanapon belül, igazolható módon értesítiené kell a fogyasztót az álláspontról.
- e) A vállalkozásnak, illetve a javítószolgálatnak törekednie kell arra, hogy a kijavítást vagy kicserélését legfeljebb 15 napon belül megfelelő minőségben elvégezze, elvégeztesse. Ha a kijavítás vagy kicserélés időtartama a 15 nappal meghaladja, akkor a vállalkozás a fogyasztót tájékoztatni köteles annak várható időtartamáról. A tájékoztatás a fogyasztó előzetes hozzájárulása esetén, elektronikus úton vagy a fogyasztó általi átvételre alkalmas más módon történik.
 - Ha a jóvátállási időtartam alatt a termék első alkalommal történő javítása során megállapítását nyer, hogy a termék nem javítható, úgy a fogyasztó eltérő rendelkezése hiányában 8 napon belül ki kell cserélni. Ha a csere nincs lehetőség, úgy a megfizetést igazoló bizonylaton szereplő bruttó vételárat 8 napon belül köteles a vállalkozás a fogyasztó részére visszatéríteni.
 - Ha a jóvátállási időtartam alatt a termék 3 alkalommal történő javítást követően ismét meghibásodik, a fogyasztó eltérő rendelkezése hiányában, valamint ha a fogyasztó nem igényli a vételár arányos leszállítást, és nem kívánja a termékét a vállalkozás költségére kijavítani vagy mással kijavíttatni, úgy a megfizetést igazoló bizonylaton szereplő bruttó vételárat 8 napon belül köteles a vállalkozás részére visszatéríteni.
 - Ha a termék kijavítására a vállalkozás részére való közzétételtől számított 30 napig nem kerül sor, a fogyasztó eltérő rendelkezése hiányában a vállalkozás köteles a termékét a határidő eredménytelen eltelteét követő 8 napon belül kicserélni. Ha a csere nincs lehetőség, úgy a megfizetést igazoló bizonylaton szereplő bruttó vételárat 8 napon belül köteles a vállalkozás részére visszatéríteni.
- f) A fogyasztó az ellenszolgáltatás arányos leszállítását igényelheti, vagy a szerződéstől elállhat, ha a kötelezett a kijavítást vagy a kicserélést nem vállalta, e kötelezettségének nem tud eleget tenni, vagy ha a jogosultnak a kijavításához vagy kicseréléséhez fűződő érdeke megszűnt. Az ellenszolgáltatás leszállítása akkor arányos, ha annak összege megegyezik a fogyasztónak szerződéseszerű teljesítés esetén járó, valamint a fogyasztó által ténylegesen megkapott árú értékének különbözetével.
- g) A vállalkozás megtagadhatja az áru szerződéseszerű vételét, ha a kijavítás, illetve a kicserélés lehetetlen, vagy ha az aránytalan többletköltséget eredményezne a vállalkozásnak, figyelembe véve valamennyi körülményt, ideértve a szolgáltatás
- h) A fogyasztó akkor is jogosult a szerződésesség súlyához igazodva az ellenszolgáltatás arányos leszállítását igényelni, vagy az adásvételi szerződést megszüntetni, ha
 - a vállalkozás nem végezte el a kijavítást vagy kicserélést, vagy elvégezte azt, de részben vagy egészben nem teljesítette, vagy megtagadta az áru szerződéseszerű vételét;
 - ismételt teljesítési hiba merült fel, annak ellenére, hogy a vállalkozás megkísérelte az áru szerződéseszerű vételét;
 - a teljesítés hibája olyan súlyú, hogy azonnali árleszállítást vagy az adásvételi szerződés azonnali megszüntetését teszi indokolttá, vagy
 - a vállalkozás nem vállalta az áru szerződéseszerű vételét, vagy a körülményekből nyilvánvaló, hogy a vállalkozás észszerű határidőn belül vagy a fogyasztónak okozott jelentős érdeksérlelem nélkül nem fogja az áru szerződéseszerűvé tenni.
- i) A fogyasztó adásvételi szerződés megszüntetésére vonatkozó kellékszavatossági joga a vállalkozásnak címzett, a megszüntetésre vonatkozó döntést kifejező jognyilatkozattal gyakorolható.
- j) Jelentéktelen hiba miatt elállásnak nincs helye. Ha a fogyasztó hibás teljesítésre hivatkozva kívánja megszüntetni az adásvételi szerződést, a vállalkozást terhelni annak bizonyítása, hogy a hiba jelentéktelen.
- k) Nem számít bele a jóvátállási időbe a kijavítási időnek az a része, amely alatt a fogyasztó a terméket nem tudta rendeltetéseszerűen használni.
- l) A terméknek a kicseréléssel vagy kijavítással érintett részére a jóvátállási idő újból kezdődik.

Fogyasztói jogvita esetén a fogyasztó a megyei (fővárosi) kereskedelmi és iparkamár mellett működő békéltető testület eljárását is kezdeményezheti!

STANLEY
FATMAX

Kereskedő által a vásárlással egyidejűleg kitöltendő

Kereskedő neve és címe:.....
A fogyasztási cikk megnevezése:.....
Típusa:.....
Gyártási száma:.....
Szerződés kötés és a termék fogyasztó részére történő átadásának dátuma:.....
A fogyasztási cikk bruttó vételára:..... - Ft
..... P.H.

aláírás

Kijavítás esetén a szerviz tölti ki:

1. javítás

A kijavítási igény bejelentésének és a kijavításra átvétel időpontja.....
Szervizbe érkezés időpontja:.....
Munkalap száma:.....
A bejelentett hiba oka.....
Elvégzett javítás:.....
.....
Szervizből kiadás időpontja:.....
A fogyasztó részére történő visszaadás időpontja:.....
Amennyiben a termék nem javítható, a csereigény alapos: igen / nem (aláhúzással jelölendő)
..... P.H.

aláírás

2. javítás

A kijavítási igény bejelentésének és a kijavításra átvétel időpontja.....
Szervizbe érkezés időpontja:.....
Munkalap száma:.....
A bejelentett hiba oka.....
Elvégzett javítás:.....
.....
Szervizből kiadás időpontja:.....
A fogyasztó részére történő visszaadás időpontja:.....
Amennyiben a termék nem javítható, a csereigény alapos: **igen / nem** (aláhúzással jelölendő)
..... P.H.

aláírás

3. javítás

A kijavítási igény bejelentésének és a kijavításra átvétel időpontja.....
Szervizbe érkezés időpontja:.....
Munkalap száma:.....
A bejelentett hiba oka.....
Elvégzett javítás:.....
.....
Szervizből kiadás időpontja:.....
A fogyasztó részére történő visszaadás időpontja:.....
Amennyiben a termék nem javítható, a csereigény alapos: igen / nem (aláhúzással jelölendő)
.....

aláírás

Kereskedő által kitöltendő kicserélés esetén

A fogyasztó a hibás terméket valamennyi tartozékával átadta.
A kicserélés időpontja:.....
..... P.H.
Aláírás
A hibátlan terméket átvettem.
A kicserélt új termék átvételének időpontja.....

.....
fogyasztó aláírása

4. javítás

A kijavítási igény bejelentésének és a kijavításra átvétel időpontja.....
Szervizbe érkezés időpontja:.....
Munkalap száma:.....
A bejelentett hiba oka.....
Elvégzett javítás:.....
.....
Szervizből kiadás időpontja:.....
A fogyasztó részére történő visszaadás időpontja:.....
Amennyiben a termék nem javítható, a csereigény alapos: igen / nem (aláhúzással jelölendő)
..... P.H.

aláírás



Stanley Black & Decker Hungary Kft

Iroda **1016 Bp. Mészáros u 58/b.** **Tel.**
+36-1-328-55-00

Központi Márkaszerviz

Elérhetőség		Tel/fax	
FIXIT Hungary Kft.	Zsolcai kapu 9-11 3526 Miskolc	+36 46 500 385	stanley@hu.fixit-service.com https://rma.fixit-service.com/
Stan Tools And Nails Ltd.	Körösi út 8. 2363 Felsőpakony	+36 30 339 8429	e-mail: info@stanleytools.hu







CZ ZÁRUČNÍ LIST

PL KARTA GWARANCYJNA

H JÓTÁLLÁSI JEGY

SK ZÁRUČNÝ LIST

STANLEY
FATMAX

CZ měsíců
H hónap

12

PL miesiące
SK mesiacov

CZ	Výrobní kód	Datum prodeje	Razítko prodejny Podpis
H	Gyári szám	A vásárlás napja	Pecset helye Aláírás
PL	Numer seryjny	Data sprzedaży	Stempel Podpis
SK	Číslo série	Dátum predaja	Pečiatka predajne Podpis

CZ

Adresy servisu
Band Servis
Kláštorského 2
CZ-140 00 Praha 4
Tel.: 00420 244 403 247
Fax: 00420 241 770 167

Band Servis
K Pasekám 4440
CZ-76001 Zlín
Tel.: 00420 577 008 550,1
Fax: 00420 577 008 559
<http://www.bandservis.cz>

H

FIXIT Hungary Kft.
Zsolcai kapu 9-11
3526 Miskolc
+36 46 500 385
e-mail:
stanley@hu.fixit-service.com
<https://rma.fixit-service.com/>

Stan Tools And Nails Ltd.
Kőrösi út 8. 2363
Felsőpakony
e-mail: info@stanleytools.hu
Tel: +36303398429

PL

Centralny Serwis Gwarancyjny
ERPATECH
ul. Bakaliowa 26
05-080 Mościska
Tel.: (22) 431-05-05
serwis@erpatech.pl

SK

Adresa servisu
Band Servis
Paulínska ul. 22
SK-91701 Trnava
Tel.: 00421 335 511 063
Fax: 00421 335 512 624

<p>CZ Dokumentace záruční opravy</p>	<p>PL Przebieg napraw gwarancyjnych</p>
<p>H A garanciális javítás dokumentálása</p>	<p>SK Záznamy o záručných opravách</p>

CZ	Číslo	Datum příjmu	Datum zakázky	Číslo zakázky	Závada	Razítko Podpis
H	Sorszám	Bejelentés időpontja	Javítási időpont	Javítási munkalapszám	Hiba jelleg oka	Pecset Aláírás
	Jótállás új határideje					
PL	Nr.	Data zgłoszenia	Data naprawy	Nr. zlecenia	Przebieg naprawy	Stempel Podpis
SK	Číslo dodávky	Dátum nahlásenia	Dátum opravy	Číslo objednávky	Popis poruchy	Pečiatka Podpis