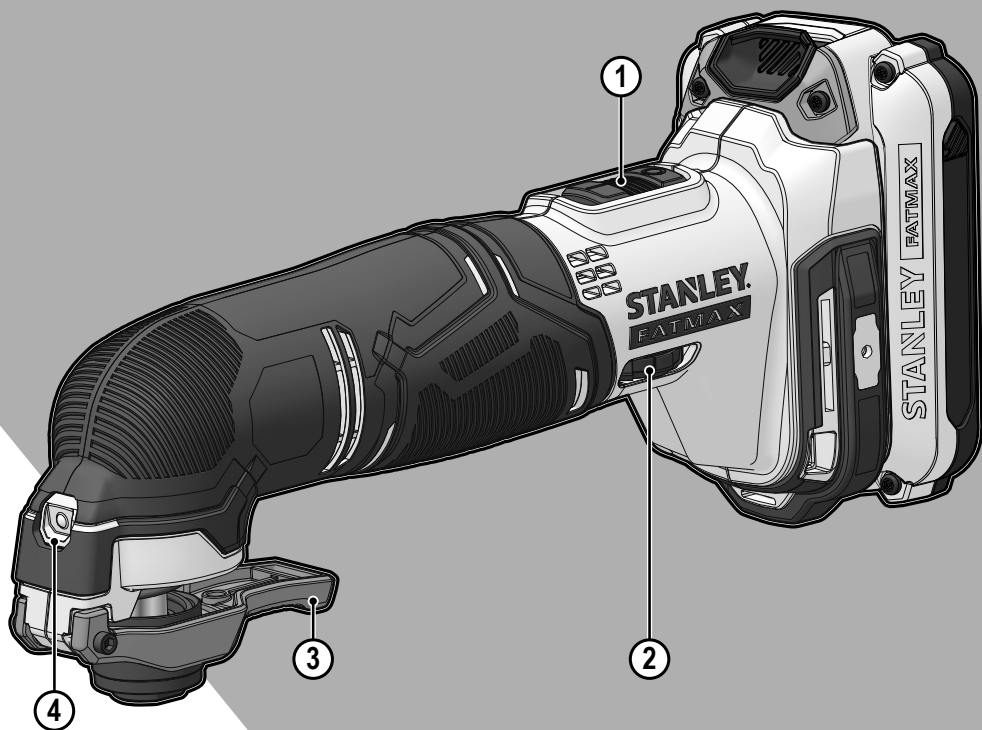


# STANLEY<sup>®</sup>

## FATMAX<sup>®</sup>

# V20

LITHIUM ION

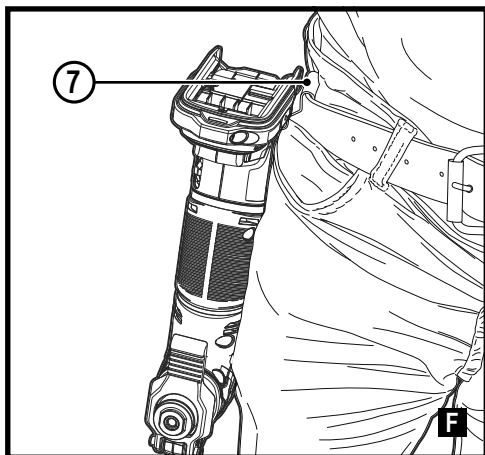
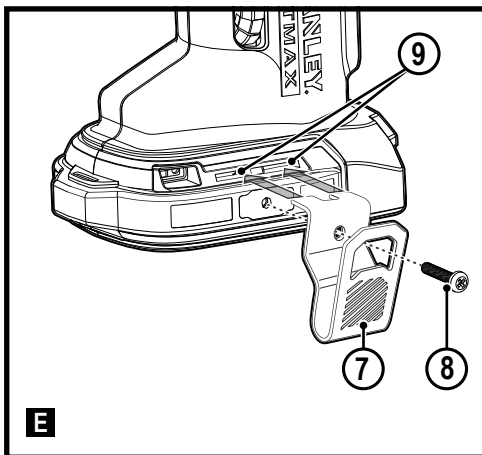
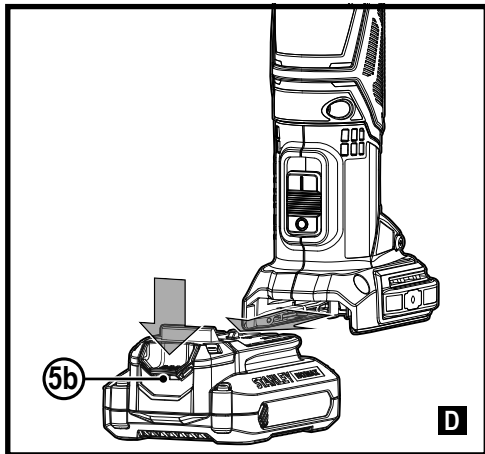
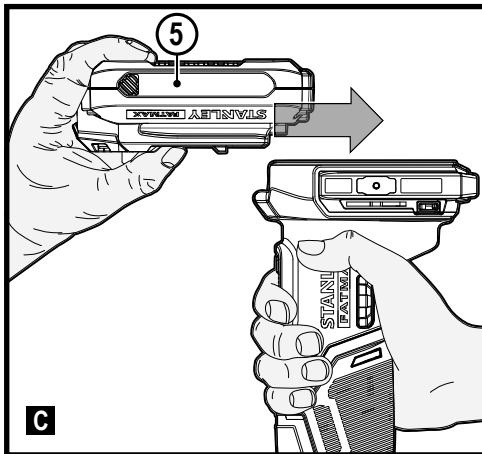
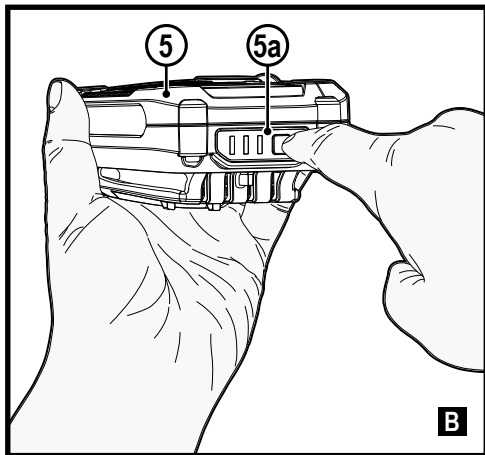
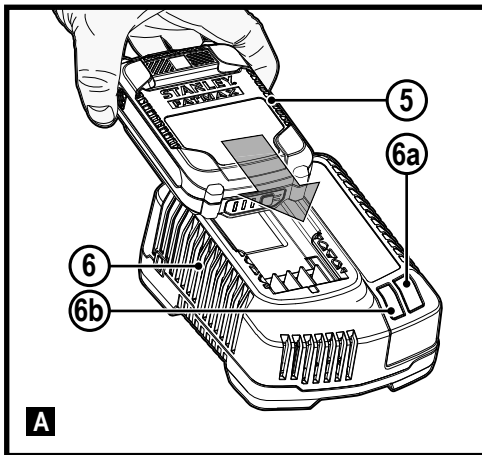


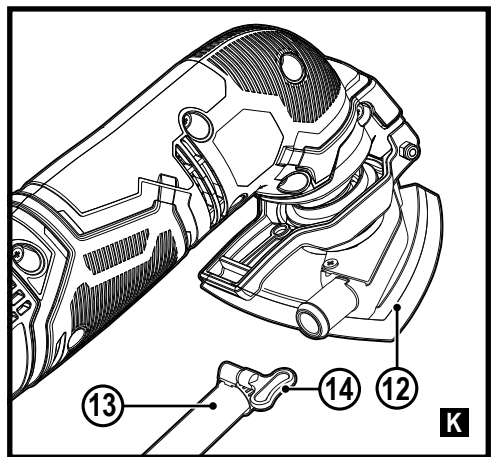
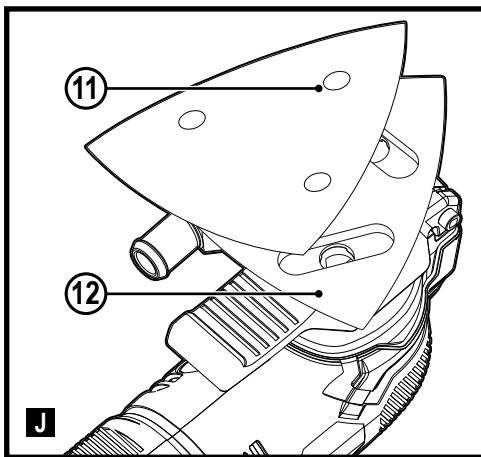
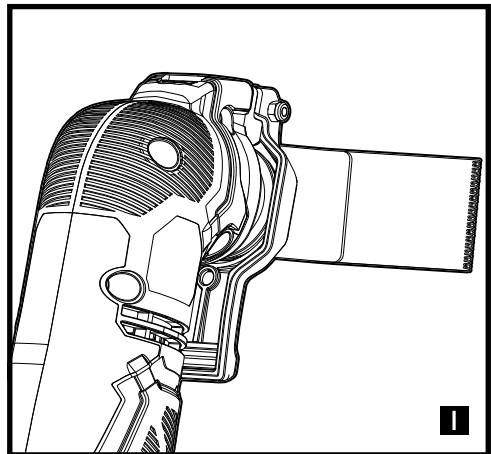
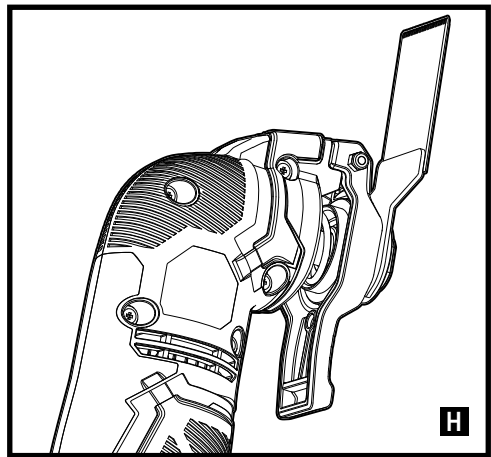
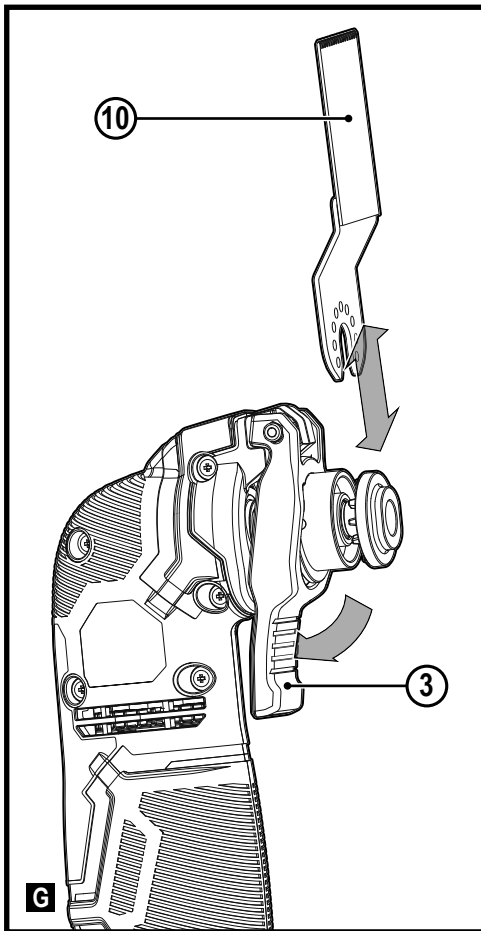
533228 - 52 H

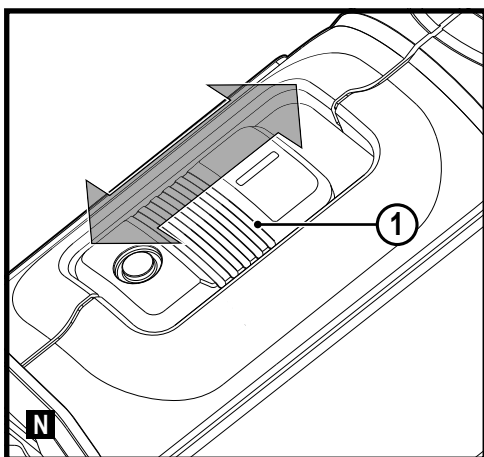
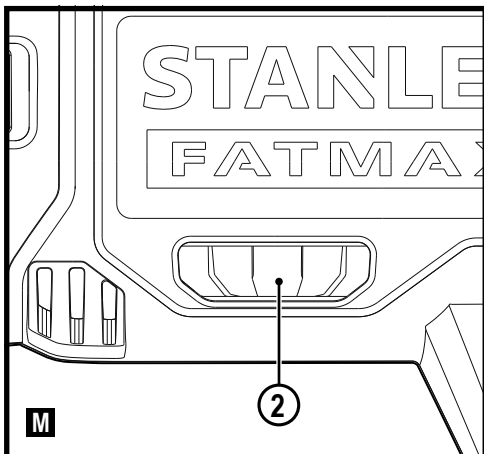
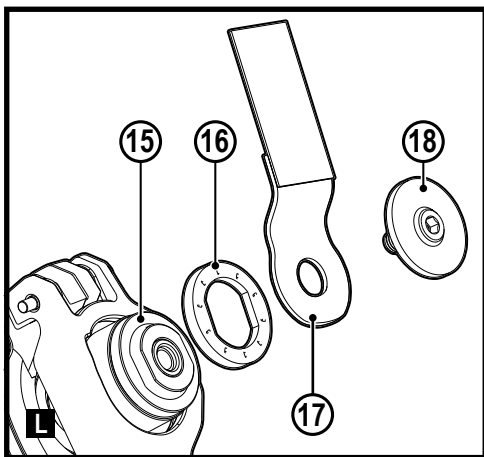
Fordítás az eredeti kezelési útmutató alapján készült

[www.stanley.eu](http://www.stanley.eu)

SFMCE500







## Rendeltetésszerű használat

Az Ön STANLEY FATMAX SFMCE500 típusú rezgőszerszámát barkácsmunkákhoz, például csiszoláshoz terveztük. Faanyagok, műanyag, gipsz, nem-vasfémek és kötőelemek (pl. edzetlen szögek, kapcsok) vágására, puha falicsempék és kisebb felületek kaparására is használható. A szerszám professzionális és magán, nem professzionális felhasználásra is alkalmas.

## Biztonságtechnikai útmutatások

### Általános biztonságtechnikai figyelmeztetések elektromos szerszámokhoz



**Figyelmeztetés! Olvassa át a szerszámhoz mellékelt összes biztonsági figyelmeztetést, útmutatást, szemléltető ábrát és műszaki adatot.** Az alábbi figyelmeztetések és útmutatások figyelmen kívül hagyása áramütést, tüzet és/vagy súlyos személyi sérülést okozhat.

### Őrizze meg a figyelmeztetéseket és az útmutatót későbbi használatra.

Az „elektromos szerszám” kifejezés a figyelmeztetésekből az Ön által használt hálózati (vezetékes) vagy akkumulátoros (vezeték nélküli) elektromos szerszámot jelenti.

#### 1. A munkaterület biztonsága

- A munkaterületet tartsa tisztán, és világítsa meg jól.** A rendetlen vagy sötét munkaterület vonzza a baleseteket.
- Ne használja az elektromos szerszámokat robbanásveszélyes légtérben, például ahol gyúlékony folyadékok, gázok vagy por vannak jelen.** Elektromos szerszámok használatakor szikra keletkezhet, amely begyújthatja a port vagy gázt.
- A szerszám használata közben tartsa távol a gyerekeket és a nézelődőket.** Ha elterelik a figyelmét, elveszítheti a szerszám feletti uralmát.

#### 2. Elektromos biztonság

- Az elektromos szerszám csatlakozódugója a hálózati csatlakozóaljzat kialakításának megfelelő legyen. Soha, semmilyen módon ne alakítsa át a csatlakozódugót.**  
Földelt elektromos szerszámokhoz ne használjon adapter dugaszt. Eredeti (nem átalakított) csatlakozódugó és ahhoz illő konnektor használata mellett kisebb az áramütés kockázata.
- Ügyeljen arra, hogy teste ne érintkezék földelt felületekkel, például csövezetékkel, radiátorral, tűzhellyel vagy hűtőszekrénnyel.** Ha a teste leföldelődik, nagyobb az áramütés veszélye.
- Esőtől és egyéb nedvességtől óvja az elektromos szerszámokat.**

Ha víz kerül az elektromos szerszámába, nagyobb az áramütés veszélye.

- Gondosan bányon a kábellel. Az elektromos szerszámot soha ne a tápkábelnél fogva hordozza vagy húzza, a dugaszát pedig ne a kábelnél fogva húzza ki a konnektorból. Óvja a kábelt hőtől, olajtól, éles szélektől és mozgó alkatrészekről.** Sérült vagy összetekeredett hálózati kábel használata mellett nagyobb az áramütés veszélye.
  - A szabadban kizárólag csak az arra alkalmas hosszabbító kábelt szabad használni.** Az mellett kisebb az áramütés veszélye.
  - Ha az elektromos szerszám nedves helyen való használata elkerülhetetlen, az elektromos biztonság növelhető egy hibaáramvédő kapcsoló (RCD) előkapcsolásán keresztül.** RCD használata mellett kisebb az áramütés veszélye.
- ### 3. Személyes biztonság
- Elektromos szerszám használata közben ne veszítse el éberségét, figyeljen mindig arra, amit tesz, a józan eszét használja.**  
**Ne dolgozzon a szerszámmal, ha fáradt, ha gyógyszer, alkohol hatása vagy gyógykezelés alatt áll.** Elektromos szerszám használata közben egy pillanatnyi figyelmetlenség is súlyos személyi sérülést okozhat.
  - Használjon személyi védőfelszerelést. Mindig viseljen védőszemüveget.** A védőfelszerelések, például porvédő maszk, biztonsági csúszásmentes cipő, védősisak vagy hallásvédő csökkentik a személyi sérülés veszélyét.
  - Gondoskodjon arról, hogy a szerszám ne indulhasson be véletlenül. Ellenőrizze, hogy a kapcsoló kikapcsolt állásban van-e, mielőtt a hálózatra és/vagy akkumulátorra kapcsolja, a kezébe veszi vagy magával viszi a szerszámot.**  
Ha az elektromos szerszám hordozása közben az ujját a kapcsolón tartja, vagy bekapcsolt szerszámot helyez áram alá, balesetet okozhat.
  - Bekapcsolás előtt távolítsa el a szerszámról a szerelőkulcsot.** Forgó alkatrészen felejtett kulcs a szerszám beindulásakor személyi sérülést okozhat.
  - Ne nyúljon ki túlságosan messzire. Kerülje a rendellenes testtartást, és egyensúlyát soha ne veszítse el munkavégzés közben.** Így jobban irányíthatja a szerszámot, még váratlan helyzetekben is.
  - Megfelelő öltözéket viseljen. Ne hordjon ékszert vagy laza ruházatot munkavégzés közben. Haját, ruházatát és kesztyűjét tartsa távol a mozgó alkatrészekről.** A laza öltözék, ékszerek vagy hosszú haj beakadhatnak a mozgó részekbe.
  - Ha a szerszámon van porleszívási lehetőség, illetve porzsák, ügyeljen arra, hogy megfelelően csatlakoztassa és használja ezeket munka közben.**

Porelszívó berendezés használatával nagymértékben csökkenthetők a por okozta veszélyek.

- h. Ne engedje, hogy a szerszámok gyakori használata során szerzett tapasztalatai túlzott biztonságérzetet keltsenek Önben, és amiatt elhanyagolja a biztonsági alapelveket.** Gondatlan cselekvés már a másodperc törtrése alatt is súlyos sérülést okozhat.

**4. Elektromos szerszámok használata és gondozása**

- a. Ne erőltesse az elektromos szerszámot. A célnak megfelelő elektromos szerszámot használja.**

A megfelelő szerszámmal jobban és biztonságosabban elvégezheti a munkát, ha a teljesítmény kategóriájának megfelelően használja.

- b. Ne használja az elektromos szerszámot, ha a kapcsoló nem működőképes.** Bármely elektromos szerszám használata, amely nem irányítható megfelelően az indítókapcsolóval, nagyon veszélyes, ezért azonnal meg kell javíttatni a kapcsolót, ha sérült vagy nem működőképes.

- c. Mielőtt beállítást végez vagy változtat, vagy tartozékot cserél a szerszámon, illetve mielőtt eltávolítja, húzza ki a dugaszát a konnektorból és/vagy válassza le az akkucsomagról.** Ezekkel a megelőző biztonságtechnikai intézkedésekkel csökkenti a szerszám véletlen beindulásának veszélyét.

- d. A használaton kívüli elektromos szerszámot olyan helyen tárolja, ahol gyermekek nem férhetnek hozzá; és ne engedje, hogy olyan személyek használják, akik nem ismerik a szerszámot vagy ezeket az útmutatásokat.**

Az elektromos szerszámok nem képzett felhasználó kezében veszélyt jelentenek.

- e. Tartsa karban az elektromos szerszámokat és a tartozékokat. Ellenőrizze a részegységeket, olajozásukat, esetleg előforduló töréseit, a kézvédő vagy a kapcsoló sérüléseit és minden olyan rendellenességet, amely befolyásolhatja a szerszám használatát. Ha a szerszám sérült, használat előtt javíttassa meg.** A nem megfelelően karbantartott elektromos szerszámok számos balesetet okoznak.

- f. Tartsa élesben és tisztán a vágószerszámokat.**

A megfelelően karbantartott éles vágószerszám beszorulásának kisebb a valószínűsége, és könnyebben irányítható.

- g. Az elektromos szerszámot, tartozékokat, szerszámszárakat stb. ezeknek az útmutatásoknak megfelelően használja, a munkakörülmények és az elvégzendő feladat figyelembevételével.**

Az elektromos szerszám rendeltetésétől eltérő használata veszélyhelyzetet teremthet.

- h. A fogantyúkat és a markolási felületeket tartsa szárazon és tisztán, olajtól és zsírtól mentesen.**

Váratlan helyzetekben nem kezelhető és irányítható biztonságosan a szerszám, ha a fogantyúja vagy egyéb markolási felülete csúszós.

**5. Akkumulátoros szerszámok használata és gondozása**

- a. Csak a gyártó által előírt töltővel töltsen az akkumulátort.** Az a töltő, amely egy bizonyos fajta akkucsomag töltésére alkalmas, más típusú akkumulátornál tűzveszélyt okozhat.

- b. Az elektromos szerszámot csak a kifejezetten hozzá készült akkucsomaggal használja.** Másfajta akkucsomag használata sérülést vagy tüzet okozhat.

- c. Amikor az akkumulátort nem használja, tartsa távol minden fémestől, például tűzőkapcsoktól, érméktől, kulcsoktól, szegektől, csavaroktól és minden más apró fémtárgytól, amelyek az érintkezőket rövidre zárhatják.**

Az akkumulátor pólusainak rövidre zárása égési sérülést vagy tüzet okozhat.

- d. Kedvezőtlen körülmények között előfordulhat, hogy az akkumulátorból folyadék ömlik ki; kerülje a vele való érintkezést. Ha véletlenül érintkezésbe került a folyadékkal, öblítse le vízzel. Ha a szemébe folyadék került, ezenkívül forduljon orvoshoz is.** Az akkumulátorból kiömlő folyadék irritációt vagy égési sérülést okozhat.

- e. Sérült vagy átalakított akkucsomagot vagy szerszámot ne használjon.** Sérült vagy átalakított akkumulátor kiszámíthatatlanul viselkedhet, tüzet, robbanást vagy sérülést okozhat.

- f. Tűztől és szélsőséges hőmérséklettől védje.**

Tűz vagy 130 °C feletti hőmérséklet hatására felrobbanhat. TARTSA SZEM ELŐTT: „130 °C”-os hőmérséklet, 265 °F-os hőmérsékletet jelent.

- g. Tartsa be minden töltési útmutatást, és ne töltsen az akkucsomagot az útmutatóban megadott tartományon kívüli hőmérséklet mellett.** A helytelen töltés vagy a megadott tartományon kívüli hőmérséklet melletti töltés károsíthatja az akkumulátort, és tűzveszélyt okoz.

**6. Szerviz**

- a. A szerszámot csak képzett szakemberrel javíttassa, és csak eredeti gyári alkatrészeket használjon fel.**

Ezzel biztosítja az elektromos szerszám folyamatosan biztonságos működését.

- b. Sérült akkucsomagot soha ne szervizeljen.**

Az akkucsomagok szervizelését csak a gyártó vagy megbízott szerviz végezheti.

## További biztonságtechnikai figyelmeztetések elektromos szerszámokhoz



**Figyelmeztetés!** További biztonságtechnikai figyelmeztetések kézi fűrészekhez.

- ♦ **Az elektromos szerszámot csak a szigetelt fogási felületeinél tartsa, ha azzal olyan műveletet végez, amelynél a vágótartozék rejtett kábeleket érhet.** Ha a vágótartozék áram alatt lévő vezetéket ér, a szerszám fém alkatrészei is áram alá kerülhetnek, és a kezelő áramütést szenvedhet.
- ♦ **Szorítókkal vagy más praktikus módon stabil felülethez biztonságosan rögzítse a munkadarabot.** Ha a kezében tartja, vagy a testéhez szorítja, az instabillá válik, Ön pedig elveszítheti a szerszám feletti uralmát.
- ♦ **Kezét tartsa távol a vágási területtől.** Soha, semmilyen okból ne nyúljon a munkadarab alá. Ne tegye ujjait vagy hüvelykujját a mozgó orrfűrész-lap és a fűrészlap-befogó közelébe. Ne próbálja a fűrészelt a talp megmarkolásával stabilizálni.
- ♦ **Tartsa élesen a fűrészlapokat.** A tompa vagy sérült fűrészlapok nyomás alatt megsavardhatnak vagy elakadhatnak. Mindig a munkadarab anyagának és a vágás típusának megfelelő típusú fűrészlapot használjon.
- ♦ **Ha csövet vagy vezetékcsövet vág, bizonyosodjon meg arról, hogy abban nincs víz, elektromos vezeték stb.**
- ♦ **Közvetlenül a szerszám használata után ne érjen a munkadarabhoz vagy a fűrészlaphoz.** Mindkettő nagyon felforrósodhat.
- ♦ **Legyen tudatában a rejtett veszélyeknek: fal, padló vagy mennyezet vágása előtt tájékozódjon az elektromos- és csővezetékek elhelyezkedéséről.**
- ♦ **A fűrészlap a kapcsoló felengedése után egy ideig még tovább mozog.**  
Mielőtt leteszi a szerszámot, mindig kapcsolja ki, és várja meg a fűrészlap teljes leállítását.

**Figyelmeztetés!** A tényleges súlyozott effektív rezgésgyorsulási érték az elektromos szerszám használata során a használat módjától függően eltérhet a feltüntetett értéktől. A tényleges súlyozott effektív rezgésgyorsulás szintje az itt feltüntetett szint fölé is emelkedhet.

- ♦ A szerszám rendeltetésszerű használatát ebben a kézikönyvben nem ajánlott tartozék vagy kiegészítő használata, illetve itt fel nem sorolt műveletek végzése személyi sérülés és/vagy dologi kár veszélyével jár.

### Mások biztonsága

- ♦ Ezt a készüléket nem használhatják olyan személyek (a gyermekeket is beleértve), akik nincsenek fizikai, érzékelési vagy mentális képességeik teljes birtokában,

vagy nincs meg a szükséges tapasztalatuk és tudásuk, kivéve, ha a biztonságukért felelős személy felügyel rájuk, vagy megtanítja őket a szerszám használatára.

- ♦ Ügyeljen a gyermekekre, hogy ne játszhassanak a szerszámmal.

## Súlyozott effektív rezgésgyorsulás

A műszaki adatlapon és a megfelelőségi nyilatkozatban feltüntetett súlyozott effektív rezgésgyorsulási értékeket az EN62841 szabványnak megfelelően határoztuk meg, így azok felhasználhatók az egyes szerszámoknál mért értékek összehasonlítására is. A megadott érték felhasználható a súlyozott effektív rezgésgyorsulásnak való kitétségi mértékének előzetes becsléséhez is.

**Figyelmeztetés!** A tényleges súlyozott effektív rezgésgyorsulási érték az elektromos szerszám használata során a használat módjától függően eltérhet a feltüntetett értéktől. A tényleges súlyozott effektív rezgésgyorsulás szintje az itt feltüntetett szint fölé is emelkedhet.

A 2002/44/EK irányelv által a szerszámmal rendszeresen dolgozók számára megkövetelt szükséges biztonsági intézkedések meghatározásához végzett, a súlyozott effektív rezgésgyorsulásnak való kitétségi értékelésénél figyelembe kell venni a tényleges használat körülményeit, illetve azt, hogy a szerszámot hogyan használják, ideértve a munkafolyamat minden egyes részét, pl. azokat az időszakokat is, amikor a szerszám ki van kapcsolva vagy üresen jár.

## Maradványkockázatok

A szerszám használata további, a biztonsági figyelmeztetések között esetleg fel nem sorolt maradványkockázatokkal is járhat. Ezek a szerszám, nem rendeltetésszerű vagy hosszú ideig tartó használatából stb. adódhatnak.

Bizonyos maradványkockázatok a vonatkozó biztonsági előírások betartása és a védőeszközök használata ellenére sem kerülhetők el. Ezek a következők lehetnek:

- ♦ forgó-mozgó alkatrészek megérintése miatti sérülések;
- ♦ alkatrészek, vágókések vagy egyéb tartozékok cseréje közben bekövetkező sérülések;
- ♦ a szerszám hosszú idejű használatából származó sérülések - ha hosszú ideig használja, rendszeresen iktasson be szüneteket;
- ♦ halláskárosodás;
- ♦ a használat közben keletkező por belégzése miatti egészségkárosodás, különös tekintettel a tőlyg, bükk és réteglélt lemez anyagok esetén.

## Címkék a szerszámon

A szerszámon a dátumköddel együtt a következő piktogramok láthatók:



**Figyelmeztetés!** A sérülés kockázatának csökkentése végett olvassa el a kezelési útmutatót.

## További biztonsági útmutatások akkumulátorokhoz és töltőkhöz

### Akkumulátorok

- ◆ Soha, semmilyen okból ne próbálja szétbontani az akkumulátort.
- ◆ Vízről óvja.
- ◆ Ne tárolja olyan helyen, ahol a hőmérséklet 40 °C fölé emelkedhet.
- ◆ Csak 10 °C és 40 °C közötti környezeti hőmérsékleten töltsse.
- ◆ Csak a szerszámmal mellékelt töltővel töltsse.
- ◆ Elhasznált akkumulátorok ártalmatlanításánál tartsa be a „Környezetvédelem” című fejezet útmutatásait.



Ne kísérletezzen sérült akkumulátor töltésével.

### Töltők

- ◆ STANLEY FATMAX töltőjével csak a szerszámmal mellékelt akkumulátort töltsse. Más akkumulátorok szétrobbanhatnak, személyi sérülést és anyagi kárt okozva.
- ◆ Soha ne kísérletezzen nem tölthető telepek töltésével.
- ◆ A hibás vezetékeket azonnal cseréltesse ki.
- ◆ Vízről óvja a töltőt.
- ◆ Ne bontsa szét.
- ◆ Ne próbálgassa mérőműszerrel.



A töltő csak beltéri használatra alkalmas.



Használat előtt olvassa el a kezelési útmutatót.

### Elektromos biztonság



A töltő kettős szigetelésű, ezért nincs szükség földelésre. Mindig ellenőrizze, hogy a hálózati feszültség megfelel-e a töltő adattábláján megadott feszültségnek. Soha ne próbálja a töltőt hagyományos hálózati dugasszal helyettesíteni.

- ◆ Ha a hálózati kábel sérült, a veszély elkerülése érdekében cseréltesse ki a gyártóval vagy egyik megbízott STANLEY FATMAX szervizzel.

### Részegységek

Ez a szerszám a következő részegységek némelyikét vagy mindegyikét tartalmazza:

1. Indítókapcsoló
2. Fordulatszám-szabályozós tárcsa
3. Super-lok™ szerszám nélküli tartozékfelfogó kar
4. LED-es munkalámpa

## Használat

**Figyelmeztetés!** Hagyja a szerszámot a saját tempójában működni.

Ne terhelje túl.

### Az akkumulátor töltése (A ábra)

Az akkumulátort az első használat előtt és minden olyan esetben tölteni kell, amikor nem ad elég teljesítményt olyan munkánál, amelyet korábban könnyedén el lehetett végezni a szerszámmal.

Töltés közben az akkumulátor melegezhet, ami normális jelenség, nem jelent hibát.

**Figyelmeztetés!** Ne töltsse az akkumulátort 10 °C alatti vagy 40 °C feletti környezeti hőmérsékletnél. Töltéshez javasolt hőmérséklet: kb. 24 °C.

**Tartsa szem előtt: A töltő nem tölti az akkumulátort, ha a cellahőmérséklet kb. 10 °C alatt vagy 40°C felett van.**

**Ilyenkor hagyja az akkumulátort a töltőben, és az automatikusan tölteni kezd, amint az akkumulátor a megfelelő hőmérsékletre felmelegszik, illetve lehül.**

**Tartsa szem előtt:** A lítium-ion akkucsomagokat maximális teljesítményük és élettartamuk érdekében az első használat előtt teljesen töltsse fel.

- ◆ A töltőt (6) dugaszolja egy megfelelő konnektorra, mielőtt behelyezi az akkucsomagot (5).
- ◆ A zöld töltésjelző fény (6a) villogása jelzi, hogy a töltési folyamat megkezdődött.
- ◆ A töltés befejezését a lámpa folyamatos zöld fénye (6a) jelzi. Az akkucsomag (5) teljesen fel van töltve, használhatja, kiveheti a töltőből (6), vagy a benne is hagyhatja.
- ◆ A lemerült akkumulátorokat 1 héten belül töltsse fel. A lemerült állapotban tárolt akku élettartama jelentősen megrövidül.

### A töltésjelző LED jelzései

	<b>Töltés:</b> Villogó zöld fény	
	<b>Teljesen feltöltve:</b> Folyamatos zöld fény	
	<b>Meleg/hideg késleltetés:</b> Villogó zöld fény Folyamatos piros fény	

**Tartsa szem előtt:** Hibás akkucsomagot a kompatibilis töltő(k) nem tölt(enek). A töltő nem világít, ha rossz az akkucsomag.



**Tartsa szem előtt:** Ugyanez a töltő hibáját is jelentheti. Ha a töltő hibát jelez, márkaszervizzel vizsgálta be a töltőt és az akkumulátort.

### Az akkumulátor töltőben hagyása

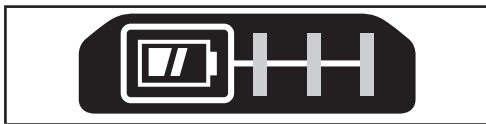
Az akkucsomag korlátlan ideig maradhat a töltőben, miközben a LED határozatlan ideig világít. A töltő frissen és teljesen feltöltött állapotban tartja az akkucsomagot.

### Meleg/hideg késleltetés

Ha a töltő azt érzékeli, hogy az akkumulátor túl meleg vagy túl hideg, automatikusan elindítja a meleg/hideg késleltetést, a zöld LED (6a) villog, a piros LED (6b) folyamatosan világít, felfüggesztve a töltést mindaddig, amíg az akkumulátor megfelelő hőmérsékletet nem ér el. A töltő ezután automatikusan töltési üzemmódra kapcsol. Ez a funkció maximális élettartamot biztosít az akkumulátornak.

### Akku töltöttségének kijelzője (B ábra)

Az akkumulátorban van egy töltöttségi szintjelző, a gombjának (5a) lenyomásával gyorsan megállapítható az akkumulátor fennmaradó üzemideje, amint a B ábra szemlélteti.



### Az akkucsomag behelyezése a szerszámba és eltávolítása

**Figyelmeztetés!** Az akkumulátor behelyezése és eltávolítása előtt bizonyosodjon meg arról, hogy a szerszám reteszelő gombja be van kapcsolva, hogy az indítókapcsoló véletlenül ne léphessen működésbe.

### Az akkucsomag behelyezése (C ábra)

- Illessze az akkucsomagot határozott mozdulattal a szerszámba, amíg kattantást nem hall, ahogyan a C ábra mutatja. Ügyeljen arra, hogy az akkucsomag teljes mértékben és stabilan illeszkedjen és rögzítődjön a helyén.

### Az akkucsomag eltávolítása (D ábra)

- Nyomja meg az akkumulátor kioldógombját (5b), ahogyan a D ábrán látja, majd húzza ki az akkucsomagot a szerszámból.

### Övakasztó (külön rendelhető tartozék) (E, F ábra)

**Figyelmeztetés!** A súlyos személyi sérülés veszélyének csökkentése érdekében tegye az irányváltó kapcsolót reteszelő állásba, vagy kapcsolja ki a szerszámot, és vegye ki belőle az akkucsomagot, mielőtt beállítást végez, vagy tartozékot, szerelvényt le- vagy felszerel.

A szerszám véletlen beindulása sérülést okozhat.

**Figyelmeztetés!** A súlyos személyi sérülés kockázatának csökkentése végett CSAK a hozzá mellékelt övakasztóval (7) függessze a szerszámot a derékszíjára.

NE köttözze, és ne rögzítse az övakasztóval (7) a szerszámot személyhez vagy tárgyhoz használat közben. NE akassza a szerszámot fejmagasság fölé, és ne akasszon semmilyen tárgyat az övakasztóra.

**Figyelmeztetés!** A súlyos személyi sérülés veszélyének csökkentése érdekében ügyeljen arra, hogy az övakasztó tartócsavarja (8) biztonságosan meg legyen húzva.

**Tartsa szem előtt:** Az övakasztó (7) felcsatlósításához vagy cseréjéhez csak a mellékelt csavart (8) használja. Húzza meg biztonságosan a csavart.

Az övakasztó (7) a bal- és jobbkezes felhasználók kényelme érdekében a szerszám bármelyik oldalára rögzíthető, de csak a mellékelt csavarral (8). Ha egyáltalán nincs rá szükség, le is lehet szerelni a szerszámról.

Az övakasztó (7) áthelyezéséhez csavarja ki, majd az átellenes oldalra csavarja be a tartócsavart (8).

Húzza meg biztonságosan a csavart (8).

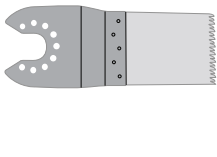
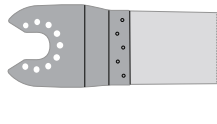
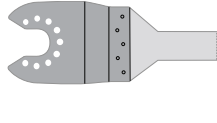
**Tartsa szem előtt:** Különböző trackwall övakasztók és tárolási konfigurációk léteznek.

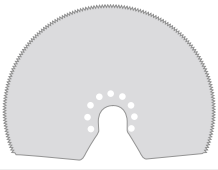
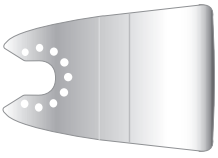

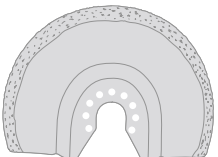
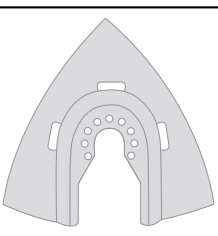
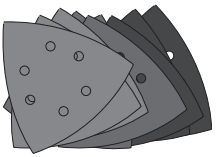
Kérjük, további tájékoztatásért látogasson el [www.stanley.eu/3](http://www.stanley.eu/3) weboldalunkra.

### Tartozékok

Ez a szerszám a következő tartozékok némelyikét vagy mindegyikét tartalmazza:

A szerszám teljesítménye függ a felhasznált tartozékoktól is. A STANLEY FATMAX tartozékok magas minőségi követelményeknek megfelelően készültek, és tervezésükkor a szerszám teljesítményének optimalizálása volt a fő cél. Ezekkel a tartozékokkal a lehető legtöbb hozhatja ki a szerszámból.

	<p><b>Precíziós beszuró fűrészlap fához és lágy műanyagokhoz</b> (Cikkszám - STA26105-XJ)</p> <p>Fa és lágy műanyagok szétválasztása, beszuró vágása és szintre vágása. Ajtón, szegélyleceken, ablakpárkányon és padlózaton végzett munkákhoz ideális.</p>
	<p><b>Fa és fém beszuró vágásához.</b> (Cikkszám - STA26110-XJ)</p> <p>Fa, műanyag, vékony falú nem-vasfém csövek, extrudálások, szögek és csavarok szétválasztásához, beszuró és szintbeni vágásához.</p>
	<p><b>Fa és fém beszuró vágásához.</b> (Cikkszám - STA26115-XJ)</p> <p>Fa, műanyag, vékony falú nem-vasfém csövek, extrudálások szétválasztásához, beszuró és szintbeni vágásához.</p>

	<p><b>Szegetált fűrészlap</b> (Cikkszám - STA26120-XJ) Hosszú élettartamú fűrészlap, fa, műanyag, vékony falú vasfém és nem-vasfém anyagok vágásához.</p>
	<p><b>Merev hántoló</b> (Cikkszám - STA26135-XJ) Kemény és lágy anyag lapos felületről történő eltávolításához, például vinil padlózat, szőnyegragasztó, járólappasztó, habarcs, festék és lakk.</p>
	<p><b>Flexibilis hántoló</b> (Cikkszám - STA26140-XJ) Elasztomer anyagok nehezen hozzáférhető kemény, lapos helyekről történő eltávolításához, mint például szilikon tömítés és egyéb tömítőanyagok.</p>
	<p><b>Karbon habarcs-eltávolító penge</b> (Cikkszám - STA26125-XJ) Karbon bevonatú felület, habarcs és csemeragasztó eltávolításához lapos felületekről és fa, farostlemez és üvegrost eltávolításához ideális.</p>
	<p><b>Karbon ráspoly</b> (Cikkszám - STA26130-XJ) Karbon bevonatú felület, habarcs és műanyagok, farostlemez és üvegrost gyors eltávolításához ideális.</p>
	<p><b>Csiszolólappok</b> (Cikkszám - STA32348-XJ) Különböző fokozatúak, fa, festett és lakkolt felületek csiszolásához.</p>

## Összeszerelés

### A tartozékok fel- és leszerelése (G - L ábra)

**Figyelmeztetés!** Tartozék felszerelése előtt kapcsolja le a szerszámot az elektromos hálózatról/vegye ki belőle az akkumulátort.

### STANLEY FATMAX tartozék felszerelése (G - I ábra)

- ◆ Fogja meg a szerszámot és húzza be a tartozékleszorító kart (3).
- ◆ Csúsztassa a tartozékot (10) a tengely és a tartozékbefogó közé, de ellenőrizze, hogy a tartozék

illeszkedik-e a befogónak mind a nyolc csapjába, és szintben van-e a tengellyel.

- ◆ Engedje el a tartozék szorítókarját.

**Tartsa szem előtt:** Néhány tartozék, mint például a hántoló és a pengék, szükség szerint szögben is felszerelhető (I ábra).

### STANLEY FATMAX tartozék leszerelése

- ◆ Fogja meg a szerszámot és húzza be a tartozékleszorító kart (3).
- ◆ Húzza le a tartozékot a szerszámról, meggyőződve arról, hogy a tartozék lekapcsolódik a befogónak mind a nyolc csapjáról.
- ◆ Engedje el a tartozék szorítókarját.

**Figyelmeztetés:** Tartozékok leszereléséhez viseljen kesztyűt, mert használat közben felforrósodhat a tartozék.

### Csiszolópapír felhelyezése (J ábra)

- ◆ Illessze egymáshoz a csiszolópapírt (11) és a csiszolóalpat (12), amint az ábra mutatja.
- ◆ Nyomja a csiszolópapírt erősen és egyenletesen a csiszolóalpra, hogy a lapon levő lyukak a talpon levő lyukakkal pontosan egybeessenek.

### Csiszolólap eltávolítása

- ◆ Húzza le a csiszolóalpat a csiszolóalpról (12).

**Figyelmeztetés!** Felszerelt csiszolólap vagy tartozék nélkül soha ne használja a csiszolóalpat.

### A porszivó adapter szerelése (K ábra)

- ◆ Illessze egymáshoz a porszivó adaptert (13) és a csiszolóalpat (12), amint az ábra mutatja.
- ◆ Erősen és egyenletesen nyomja be az adaptert a csiszolóalpatba.
- ◆ A rögzítőanyát (14) az óramutató járásának irányában húzza meg biztonságosan az adaptert.
- ◆ Csatlakoztasson a porszivót a porszivó adapterhez.

### A porszivó adapter eltávolítása

- ◆ Forgassa a rögzítőanyát (14) az óramutató járásával ellentétes irányban.
- ◆ Húzza le a porszivó adaptert (13) a csiszolóalpról (12).

### Alternatív tartozékok felszerelése (L ábra)

- ◆ Tegye rá a távtartót (16) a gyűrűre (15).
- ◆ Tegye rá az alternatív tartozékot (17) a gyűrűre (15).
- ◆ Erősen tegye a rögzítőcsavart (18) a helyére, hogy az alternatív tartozék (17) szorosan illeszkedjen.

**Tartsa szem előtt:** STANLEY FATMAX tartozékokhoz nem használunk távtartót és rögzítőcsavart. STANLEY FATMAX tartozékokat a Super-lok™ szerszám nélküli nélküli tartozékbefogó karral csatlakoztatunk.

## Használat

**Figyelmeztetés!** Hagyja a szerszámot a saját tempójában működni. Ne terhelje túl.

**Figyelmeztetés!** Falba, padlóba vagy mennyezetbe történő vágás előtt tájékozódjon az elektromos- és csővezetékek elhelyezkedéséről.

## Fordulatszám-szabályozás kapcsoló (M ábra)

A fordulatszám-szabályozó tárcsa lehetővé teszi, hogy a szerszám fordulatszámát az elvégzendő munkához igazítsa.

- ◆ Állítsa a fordulatszám-szabályozó tárcsát (2) a kívánt helyzetbe. 1-es beállításnál a szerszám alacsony, 8 000 min<sup>-1</sup> fordulatszámon működik.
- ◆ 6-os beállításnál a szerszám maximális, 18 000 min<sup>-1</sup> fordulatszámon működik.

## Be- és kikapcsolás (N ábra)

- ◆ Bekapcsoláshoz csúsztassa az üzemi kapcsolót (1) előre (I állásba).
- ◆ Kikapcsoláshoz csúsztassa az üzemi kapcsolót (1) hátra (O állásba).

## LED-es munkalámpa

A LED-es munkalámpa (4) az szerszám behúzásakor automatikusan bekapcsol.

## Alacsony telepfeszültség kijelzője

Ha a LED-es munkalámpa (4) gyorsan villog, amikor be van kapcsolva, az akkucsomag lemerült, és fel kell tölteni. Más akkucsomag-típusoktól eltérően a lítium-ion akkucsomag teljes üzemideje alatt teljes, nem halványuló fényt ad. A szerszám munka közben lassan és fokozatosan sem veszít a teljesítményéből. Az akkucsomag üzemidejének lejártát és a feltöltés szükségességét a feszültség gyors csökkenése jelzi.

**Tartsa szem előtt: A LED túlterhelés vagy magas hőmérséklet hatására is villoghat (lásd az Akkumulátor védelme című részben).**

## Tippek a szerszám optimális használatához

- ◆ Mindig biztonságosan tartsa a szerszámot. Precíziós munkánál az elülső rész közelében fogja a szerszámot.
- ◆ Amikor lehetséges, de különösen vágópengék használatakor szorítsa le a munkadarabot.
- ◆ Ne nyomja túl erősen a szerszámot.
- ◆ Mindig a munkadarab anyagának és a vágás típusának megfelelő típusú szerelékét használjon.
- ◆ Rendszeresen ellenőrizze a tartozékok állapotát. Cserélje ki, amikor szükséges.
- ◆ Jelölje ki a kívánt kezdőpontot.
- ◆ Kapcsolja be a szerszámot, és a kívánt kezdőpontonál lassan tolja be a szerelékét a munkadarabba.

- ◆ Szorítson egy darab rétegelt lemezt vagy puhafát a munkadarab hátuljához, és hogy tiszta vágáshoz jusson, fűrészelje át ezt a „szendvicset”.
- ◆ A vágópengét ne erőltesse bele a munkadarabba. Tartsa szem előtt, hogy félemezek vágása általában tovább tart, mint vastag fa munkadaraboké.
- ◆ Fém vágása előtt kenjen egy vékony olajréteget a vágási vonalra.
- ◆ Amikor új festékrétegeket csiszol, újabb réteg csiszolása előtt extra finom szemcsésű csiszolópapírt használjon.
- ◆ Nagyon egyenetlen felületek csiszolását vagy festékrétegek eltávolítását durva csiszolóval kezdje. Más felületeket közepes finomságú csiszolóval csiszoljon. A sima felületmegmunkálás végett mindkét esetben fokozatosan térjen át finom csiszolólapra.
- ◆ A kapható tartozékokról érdeklődjön kereskedőjénél.

## Karbantartás

Az Ön vezetékes/akkumulátoros STANLEY FATMAX készülékét/szerszámát minimális karbantartás melletti hosszú távú használatra terveztük. Folyamatos és kielégítő működése a megfelelő gondozástól és a rendszeres tisztítástól is függ.

**Figyelmeztetés!** Vezetékes/akkumulátoros szerszámok karbantartása előtt:

- ◆ Kapcsolja ki és áramtalanítsa a készülékét/szerszámot.
- ◆ Vagy kapcsolja ki a készülékét/szerszámot, majd vegye ki belőle az akkucsomagot, ha kivehető.
- ◆ Vagy pedig merítse le teljesen az akkumulátort, ha az a készülékkel/szerszámmal egybe van építve, majd ezután kapcsolja ki a szerszámot.
- ◆ Puha kefével vagy száraz törőronggyal rendszeresen tisztítsa a készülék/szerszám/töltő szellőzőnyílásait.
- ◆ Nedves törőronggyal rendszeresen tisztítsa le a motorburkolatot. Ne használjon súrolószert vagy oldószer alapú tisztítószert.

## Hálózati csatlakozódugasz cseréje (csak az Egyesült Királyságban és Írországban)

Ha új tápcsatlakozó dugaszra van szüksége:

- ◆ A régi dugaszt biztonságos módon semmisítse meg.
- ◆ A barna vezetékét kösse az új csatlakozódugó fázis csatlakozójához.
- ◆ A kék vezetékét a nulla csatlakozóhoz kösse.

**Figyelmeztetés!** A földelő csatlakozóhoz nem kell vezetékét kötnie.

Kövesse a minőségi dugaszokhoz mellékelt szerelési útmutatót.

Ajánlott biztosíték: 5 A.

## Környezetvédelem



Elkülönítve gyűjtendő. Ezzel a szimbólummal jelölt termékeket és akkumulátorokat tilos a normál háztartási hulladékba dobni.

A termékek és akkumulátorok tartalmaznak visszanyerhető vagy újrahasznosítható anyagokat, amelyek csökkentik a nyersanyagigényt.

Kérjük, hogy a helyi előírásoknak megfelelően gondoskodjon az elektromos termékek és akkumulátorok újrahasznosításáról. További tájékoztatást itt talál:

[www.2helpU.com](http://www.2helpU.com).

## Műszaki adatok

		SFMCE500 (1. típus)
Feszültség	V <sub>DC</sub>	18
Üresjárat fordulatszám	min <sup>-1</sup>	8 000 – 18 000
Rezgés szöge	Fok	1,4 vagy 2,8
Súly	kg	1,4

Töltő		SFMCB11	SFMCB12	SFMCB14
Felvett feszültség	V <sub>AC</sub>	230	230	230
Leadott feszültség	V <sub>DC</sub>	18	18	18
Áramerősség	A	1,25	2	4

Akkumulátor		SFMCB201	SFMCB202	SFMCB204	SFMCB206
Feszültség	V <sub>DC</sub>	18	18	18	18
Kapacitás	Ah	1,5	2,0	4,0	6,0
Típus		Li-ion	Li-ion	Li-ion	Li-ion

Hangnyomásszint az EN62841 szabvány szerint:	
Hangnyomás (L <sub>PA</sub> )	85 dB(A), toleranciafaktor (K) 3 dB(A)
Hangteljesítmény (L <sub>WA</sub> )	96 dB(A), toleranciafaktor (K) 3 dB(A)

Súlyozott effektív rezgésyorsulás összértéke (három tengely vektorösszege) az EN62841 szabvány szerint:	
Fa vágásánál (a <sub>n, CW</sub> )	6,3 m/s <sup>2</sup> , toleranciafaktor (K) 1,5 m/s <sup>2</sup>
Fém vágásánál (a <sub>n, CW</sub> )	7,5 m/s <sup>2</sup> , toleranciafaktor (K) 1,5 m/s <sup>2</sup>
Csiszolásnál (a <sub>n</sub> )	8,2 m/s <sup>2</sup> , toleranciafaktor (K) 1,5 m/s <sup>2</sup>
Merev hántoló – Ragasztott szőnyeg eltávolítása padlóról (a <sub>n</sub> )	7,9 m/s <sup>2</sup> , (K) 1,5 m/s <sup>2</sup>
Ráspoly/habarcs-eltávolító penge - Beton lekaparása (a <sub>n</sub> )	7,5 m/s <sup>2</sup> , (K) 1,5 m/s <sup>2</sup>

## CE megfelelési nyilatkozat GÉPEKRE VONATKOZÓ IRÁNYELV



Akkumulátoros rezgőszerszám - SFMCE500

A STANLEY Europe kijelenti, hogy a „Műszaki adatok” cím alatt ismertetett termékek megfelelnek a következő irányelveknek és szabványoknak:

2006/42/EK, EN 62841-1:2015, EN 62841-2-4:2014

Ezek a termékek a 2014/30/EU és a 2011/65/EU irányelveknek is megfelelnek. További tájékoztatásért forduljon a STANLEY Europe vállalathoz a következőkben megadott vagy a kézikönyv végén megtalálható elérhetőségeken.

Az aláírás tulajdonosa a műszaki adatok összeállításáért felelős személy; nyilatkozatát a STANLEY FATMAX nevében adja.

A.P. Smith

Technikai-műszaki igazgató  
STANLEY FATMAX Europe, Egide Walschaertsstraat 14-18,  
2800 Mechelen, Belgium  
2019.08.07.

Az Önhöz legközelebbi márkaszerviz címét a helyi Stanley képviselőtől vagy ebből a kézikönyvből tudhatja meg. Emellett a hivatalos Stanley szervizek listája, illetve eladás utáni szolgáltatásaink és ezek elérhetőségeink részletes ismertetése a következő honlapon érhető el: [www.stanley.eu/3](http://www.stanley.eu/3)

Kérjük a vásárlástól számított 30 napon belül regisztrálva Stanley Fat Max készülékét a [www.stanley.eu/3](http://www.stanley.eu/3) oldalon, annak érdekében, hogy jogosult legyen további két év kiterjesztett garanciára. Az extra 2 év garanciára, mely gyártási vagy anyaghibára vonatkozik, az oldalon nyomtatott igazoló dokumentum átadásával jogosult a Stanley márkaszervizben.



MAGYAR

## **GARANCIA HATÁROZAT**

A STANLEY Europe elhivatott a termékei iránt, ezért a termék felhasználóinak kiemelkedő garanciális feltételeket kínál. Ez a garanciahatározat csak kiegészítő és semmi esetre sem befolyásolja hátrányosan az Ön törvényes jogait. A garancia az Európai Unió tagállamai területén, valamint az Európai Szabadkereskedelmi Társulás (EFTA) területén érvényes.

### **EGY ÉV TELJES GARANCIA (VÁLLALKOZÁSOKNAK).**

Ha egy STANLEYtermék anyaghiba vagy a kivitelezés módja miatt meghibásodik, az eladás dátumától számított 12 hónapig a STANLEY Europe garanciát vállal a hibás alkatrészek vagy – saját belátása szerint – az egész termék díjmentes cseréjére, feltéve hogy:

- A terméket a megadott útmutatásoknak megfelelően és rendeltetésszerűen használták, nem erőltették, nem terhelték túl, és az nem szenvedett mechanikai sérülést.
- A terméken csak a természetes kopás és elhasználódás jelei észlelhetők.
- A termék javítására illetéktelen személy nem tett kísérletet.
- A vásárlás ténye bizonyított.
- A STANLEY terméket minden eredeti alkatrészével együtt juttatják vissza.

Ez a garancia határozat fogyóeszközökre nem terjed ki, és nem mentesíti a felhasználót karbantartási vagy kalibrálási kötelezettsége alól.

Ha garanciális igénye van, lépjen kapcsolatba forgalmazójával, vagy keresse ki a STANLEY forgalmazók listáját, illetve az eladás utáni szolgáltatásaink részletes ismertetését megtalálja a [www.STANLEY.eu](http://www.STANLEY.eu) internet oldalon.katalógusból az Önhöz legközelebbi megbízott STANLEY képviselőt a csomagoláson vagy a kézikönyvben feltüntetett elérhetőségen.

\*A STANLEY Fatmax elektromos kéziszerszámok többségére 3 év garancia vonatkozik, ha a terméket a vásárlástól számított 4 héten belül online regisztrálják. Kérjük, kattintson ide a termék regisztrálásához.

## JÓTÁLLÁSI FELTÉTELEK

Gratulálunk Önnek ezen magas minőséget képviselő STANLEY FATMAX készülék megvásárlásához! Fogasztók részére érkecsillt termékeinkre:

**10.000,- Ft – 100.000,- bruttó értékhatár között 1 év,  
100.001,- Ft - 250.000,- Ft bruttó értékhatár között 2 év  
250.000,- Ft bruttó értékhatár felet 3 év  
időtartamu jótállást vállalunk.**

**Az áru hibás teljesítése esetén a fogasztót a jogsabály szerinti kellekzsvatosság jogok gyakorlása térítésmentesen megilleti, e jogait a jótállás nem érinti.**

- 1) A Stanley Black & Decker Hungary Kft. a jótállás, kellek- és termékszvatoság alapján végzett igényérvényesítést a 19/2014. (IV.29.) NGM rendelet és a 151/2003. (IX.22.) Kormányrendelet szerint végzi a jótállási idő, illetve a kellek- és termékszvatosági jogok érvényesíthetőségének teljes időtartama alatt, aszerint, hogy a szerződés megkötésekor vagy azt megelőzően rendelkezésre álló, és kapcsolódó reklámokban foglalt feltételek szerint felel a hibás teljesítésért. Az igényérvényesítés lehetősége az áru részét képező, vagy azzal összekapcsol digitalis tartalomara és digitalis szolgáltatásra is kiterjed.
- a) A fogasztó jótállási igényét a jótállási jeggyel érvényesítheti, ezért kérjük azt őrizze meg. Nem tehető az érvényesítés feltételéve a termék felboncolt csomagolásának a fogasztó általi visszazolgáltatása.
- b) Vásárláskor a forgalmazónak (kereskedőnek) a jótállási jegyven fel kell tüntetnie a vállalkozás nevét, a termék azonosítására alkalmas megnevezését és típusát, továbbá – ha van – gyártási számát, a gyártó nevét, címét, ha nem azonos a vállalkozással, valamint a szerződés kötését, illetve a termék fogasztó részére történő átadásának vagy vállalkozás általi üzembe helyezésének időpontját. A jótállási jegyet a forgalmazó (kereskedő) néven eljáró személynek alá kell írnia és a kereskedés azonosítására alkalmas tartalom (minimum cégnev, üzlet címe) bélyegzővel olvashatóan le kell bélyegezni, továbbá elektronikus dokumentumon történő átadás esetén tartalmaznia kell az elektronikus aláírást. Kérjük, kísérje figyelemmel a jótállási jegy megfelelő érvényesítését, mivel a kijelölt szervizeknél a jótállási igény érvényes jótállási jeggyel érvényesíthető. Amennyiben a jótállási jegy szabálytalanul került kiállításra, jótállási igényéve kérjük forduljon a terméket az Ön részére értékesítő partnerünkhöz (kereskedőhöz). Az előírt tartalmú jótállási jegyet a vállalkozás elektronikus útján átadhatja a fogasztó részére, ha annak tartalma megfelel a fenti követelményeknek, és amelyre legkésőbb a termék átadása vagy üzembe helyezés napján köteles. Amennyiben nem közvetlen megküldéssel kerül sor az átadásra, hanem letétbást biztosító elérési cím formájában, úgy a letétbást a jótállási idő végéig nem szüntethető meg.
- c) A jótállási jegy szabálytalan kiállítása vagy a fogasztó rendelkezésére bocsátásának elmaradása nem érinti a jótállási érvényességét. Kérjük, hogy a jótállási jegyven kívül a nyugtát vagy számlát is szveskedjen megőrizni a gyorsabb és hatékonyabb ügyintézés érdekében, mert a szerződés megkötése az ellenérték megfizetését igazoló bizonylattal is bizonyítható.
- d) Elvesztett jótállási jegyet csak a fogasztói szerződés létrejöttét igazoló nyugta vagy számla ellenében tudunk pótolni!
- 2) **Nem terjed ki a jótállás:**
  - a) amennyiben a hiba oka rendelkezéssellenes, illetve a mellékelt magyar nyelvű használati kézikönyv útmutatóban foglaltaktól eltérő használat, átalakítás, szakszerűtlen kezelés, helytelen tárolás, elemi kár vagy egyéb a vásárlás után a jótállás érdekkörében keletkezett ok miatt következnek be;
  - b) azon alkatrészekre, amelyek esetében a meghibásodás a jótállási időn belüli rendelkezésszerű használat mellett az alkatrészek természetes elhasználódása, kopása miatt következnek be (gy különösen: fűrészlánc, fűrészlap, gyulakés, meghajtósíj, csapágák, szénkefe, csillagkerék);
  - c) a készülék túlterhelése miatt jelentkező hibákra, amelyek a hajtómű meghibásodásához, vagy egyéb ebből adódó károkhöz vezetnek;
  - d) a termék nem hivatalos szervizben történt javításából eredő hibákra;
  - e) az olyan károsodásokra, amelyek nem gyári kiegészítő készülékek és tartozékok használatából adódnak

amennyiben a jótállásra kötelezett a szakszerviz vagy szakvélemény által bizonyítja, hogy a hiba a fenti okok valamelyikére vezethető vissza.

- 3) **A termék meghibásodása esetén a fogasztót az alábbi jogok illetik meg:**
  - a) A fogasztó elsősorban a kijavítás vagy cseré iránti igényét a választása szerint a vállalkozás székhelyén, bármely telephelyén, fioktelepén, illetve kijavítás iránti igényét közvetlenül a jótállási jegyven feltüntetett javítoszolgáltatási és érvényesítheti. Termékszvatoság keretében a fogasztó a jótállási jegyven feltüntetett gyártótól vagy forgalmazótól is követelheti a hiba kijavítását vagy a termék kicserélését, melyre a forgalomban hozatalított számított két év elegendően lehetősége.
  - b) Kérjük, hogy a hiba felfedezését követő legrovidabb időn belül szveskedjen azt a vállalkozásnál vagy a szervizben bejelenteni. A fogasztónak az árut a kijavítás vagy kicserélés teljesítése érdekében a vállalkozás rendelkezésére kell bocsátania. A vállalkozásnak a saját költségére kell biztosítania a kicserélt áru visszavételét.

Bizunk termékeink minőségében, ezért kiterjesztett gyártói garanciát kínálunk, mely kedvező formában kiegészíti és semmi esetre sem befolyásolja hátrányosan az Ön törvényes jogait. A gyártói garancia igénybeviteléhez szükséges regisztrációs feltételekről és egyéb részletekről tájékozódjon a <http://stanleyworks.hu/warranty> elérhetőségen.

**Gyártó:**  
Stanley Fatmax Europe:  
Egide Walschaertsstraat14-18,  
2800 Mechelen, Belgium

**Forgalmazó:**  
Stanley Black & Decker Hungary Kft  
1016. Budapest,  
Mészáros u. 68/B  
Tel.: +36-1-328-55-00

**Központi Márkaszerviz**  
FIXIT Hungary Kft. 3526 Miskolc Zsolcai kapu 9-11. / 49  
RMA system: <http://rma.fixit-service.com>  
E-mail: [stanley@hu.fixit-service.com](mailto:stanley@hu.fixit-service.com)  
Tel.: +36 46 500 385

Stan Tools And Nails Kft.  
Körösi út 8. 2363 Felsőpákonny  
e-mail: [info@stanleytools.hu](mailto:info@stanleytools.hu)  
Tel.: +36303398429

- c) Ha a fogasztási cikk a vásárlástól számított három munkanapon belüli meghibásodik, a fogasztó ezen időtartamon belüli kérheti annak kicserélését feltéve, hogy a meghibásodás a rendelkezésszerű használatot akadályozza. A hiba fennállásának, vagy a rendelkezésszerű használatot akadályozó mérték megállapításához a kereskedő/gyártó a szakszerviz közreműködését kérheti / vagy szakvéleményt szveszhet be.
- d) Amennyiben a jótállási igény bejelentését követően a vállalkozás az igény teljesíthetőségéről azonnal nem tud nyilatkozni, úgy öt munkanapon belüli, igazolható módon értesítenie kell a fogasztót az álláspontjáról.
- e) A vállalkozásnak, illetve a javítoszolgáltatónak törekednie kell arra, hogy a kijavítást vagy kicserélést legfeljebb 15 napon belüli megfelelő minőségben elvégezze, elvégeztesse. Ha a kijavítás vagy kicserélés időtartama a 15 napot meghaladja, akkor a vállalkozás a fogasztót tájékoztatni köteles annak várható időtartamáról. A tájékoztatás a fogasztó előzetes hozzájárulása esetén, elektronikus úton vagy a fogasztó általi átvételre alkalmas más módon történik.
  - Ha a jótállási időtartam alatt a termék első alkalommal történő javítása során megállapítását nyer, hogy a termék nem javítható, úgy a fogasztó eltérő rendelkezése hiányában 8 napon belül ki kell cserélni. Ha a cserére nincs lehetőség, úgy a megfizetést igazoló bizonylaton szereplő bruttó vételárát 8 napon belül köteles a vállalkozás a fogasztó részére visszatéríteni.
  - Ha a jótállási időtartam alatt a termék 3 alkalommal történő javítást követően ismét meghibásodik - a fogasztó eltérő rendelkezése hiányában, valamint ha a fogasztó nem igényli a vételár arányos leszállítását, és nem kívánja a terméket a vállalkozás költségére kijavítani vagy mással kijavíttatni - úgy a megfizetést igazoló bizonylaton szereplő bruttó vételárát 8 napon belül köteles a vállalkozás a fogasztó részére visszatéríteni.
  - Ha a termék kijavítására a vállalkozás részére való köztételtől számított 30 napig nem kerül sor, a fogasztó eltérő rendelkezése hiányában a vállalkozás köteles a terméket a határidő eredménytelen eltelteit követő 8 napon belül kicserélni. Ha a cserére nincs lehetőség, úgy a megfizetést igazoló bizonylaton szereplő bruttó vételárát 8 napon belül köteles a vállalkozás a fogasztó részére visszatéríteni.
- f) A fogasztó az ellenszolgáltatás arányos leszállítását igényelheti, vagy a szerződéstől elállhat, ha a kötelezett a kijavítást vagy a kicserélést nem vállalta, e kötelezettségének nem tud eleget tenni, vagy ha a jogosultnak a kijavításához vagy kicseréléséhez fűződő érdeke megszűnt. Az ellenszolgáltatás leszállítása akkor arányos, ha annak összege megegyezik a fogasztónak szerződés szerü teljesítés esetén járó, valamint a fogasztó által ténylegesen megkapott áru értékének különbözletével.
- g) A vállalkozás megtagadhatja az áru szerződés szerü vételét, ha a kijavítás, illetve a kicserélés lehetetlen, vagy ha az aránytalan többletköltséget eredményezne a vállalkozásnak, figyelembe véve valamennyi körülményt, ideértve a szolgáltatás
- h) A fogasztó akkor is jogosult - a szerződés megszűnéséig sulyához igazodva - az ellenszolgáltatás arányos leszállítását igényelni, vagy az adásvételi szerződést megszüntetni, ha
  - a vállalkozás nem végezte el a kijavítást vagy kicserélést, vagy elvégezte azt, de részben vagy egészben nem teljesítette, vagy megtagadta az áru szerződés szerü vételét;
  - ismételt teljesítési hiba merült fel, annak ellenére, hogy a vállalkozás megkísérelte az áru szerződés szerü vételét;
  - a teljesítés hibája olyan sulyó, hogy azonnali árszállítást vagy az adásvételi szerződés azonnali megszüntetését tesz indokolttá; vagy
  - a vállalkozás nem vállalta az áru szerződés szerü vételét, vagy a körülményekből nyilvánvaló, hogy a vállalkozás eszszérü határidőn belül vagy a fogasztónak okozott jelentős érdekkérelmen nélkül nem fogja az áru szerződés szerü tenni.
- i) A fogasztó adásvételi szerződés megszüntetésére vonatkozó kellekzsvatossági joga a vállalkozásnak címzett, a megszüntetésre vonatkozó döntést kifejező jognyilatkozattal gyakorolható.
- j) Jelenkértelen hiba miatt eállásnak nincs helye. Ha a fogasztó hibás teljesítésre hivalkozva kívánja megszüntetni az adásvételi szerződést, a vállalkozást terhelni annak bizonyítása, hogy a hiba jelentéktelen.
- k) Nem számít bele a jótállási időbe a kijavítási időnek az a része, amely alatt a fogasztó a terméket nem tudta rendelkezésszerűen használni.
- l) A terméknek a kicseréléssel vagy kijavítással érintett részére a jótállási idő újból kezdődik.
- 4) A jótállás keretében tartozó kijavítás vagy cseré esetén a vállalkozásnak, illetve a javítoszolgáltatónak a jótállási jegyven fel kell tüntetnie:
  - a kijavítás iránti igény bejelentésének és a kijavításra történő átvételi időpontját,
  - a hiba okát és a kijavítás módját;
  - a termék fogasztó részére történő visszaadásának időpontját,
  - a kicserélés tényét és időpontját.

**Fogasztói jogvita esetén a fogasztó a megyei (fővárosi) kereskedelmi és iparkamarák mellett működő békéltető testület eljárását is kezdeményezheti!**

**STANLEY** **STANLEY**  
**FATMAX**



**Kereskedő által a vásárlással egyidejűleg kitöltendő**

Kereskedő neve és címe:.....  
A fogyasztási cikk megnevezése:.....  
Tipusa:.....  
Gyártási száma: .....  
Szerződéskötés és a termék fogyasztó részére történő átadásának dátuma: .....  
.....  
A fogyasztási cikk bruttó vételára:.....-Ft  
.....P.H.  
aláírás

**Kijavítás esetén a szerviz tölti ki:**

**1. javítás**

A kijavítási igény bejelentésének és a kijavításra átvétel időpontja .....  
Szervizbe érkezés időpontja:.....  
Munkalap száma: .....  
A bejelentett hiba oka .....  
Elvégzett javítás: .....  
.....  
Szervizből kiadás időpontja:.....  
A fogyasztó részére történő visszaadás időpontja: .....  
Amennyiben a termék nem javítható, a csereigény alapos: igen / nem (aláhúzással jelölendő)  
.....P.H.  
aláírás

**2. javítás**

A kijavítási igény bejelentésének és a kijavításra átvétel időpontja .....  
Szervizbe érkezés időpontja:.....  
Munkalap száma: .....  
A bejelentett hiba oka .....  
Elvégzett javítás: .....  
.....  
Szervizből kiadás időpontja:.....  
A fogyasztó részére történő visszaadás időpontja:.....  
Amennyiben a termék nem javítható, a csereigény alapos: **igen / nem** (aláhúzással jelölendő)  
.....P.H.  
aláírás

**3. javítás**

A kijavítási igény bejelentésének és a kijavításra átvétel időpontja .....  
Szervizbe érkezés időpontja:.....  
Munkalap száma: .....  
A bejelentett hiba oka .....  
Elvégzett javítás: .....  
.....  
Szervizből kiadás időpontja:.....  
A fogyasztó részére történő visszaadás időpontja: .....  
Amennyiben a termék nem javítható, a csereigény alapos: igen / nem (aláhúzással jelölendő)  
.....  
aláírás

**Kereskedő által kitöltendő kicserélés esetén**

A fogyasztó a hibás terméket valamennyi tartozékával átadta.  
A kicserélés időpontja:.....  
.....P.H.  
Aláírás  
A hibátlan terméket átvettem.  
A kicserélt új termék átvételének időpontja .....  
.....  
**fogyasztó aláírása**

**4. javítás**

A kijavítási igény bejelentésének és a kijavításra átvétel időpontja .....  
Szervizbe érkezés időpontja: .....  
Munkalap száma: .....  
A bejelentett hiba oka .....  
Elvégzett javítás: .....  
.....  
Szervizből kiadás időpontja:.....  
A fogyasztó részére történő visszaadás időpontja:.....  
Amennyiben a termék nem javítható, a csereigény alapos: igen / nem (aláhúzással jelölendő)  
.....P.H.  
aláírás



## Stanley Black & Decker Hungary Kft

**Iroda** **1016 Bp. Mészáros u 58/b.** **Tel.**  
**+36-1-328-55-00**

### Központi Márkaszervíz

<b>Elérhetőség</b>		<b>Tel/fax</b>	
FIXIT Hungary Kft.	<b>Zsolcai kapu 9-11</b> <b>3526 Miskolc</b>	+36 46 500 385	stanley@hu.fixit-service.com <a href="https://rma.fixit-service.com/">https://rma.fixit-service.com/</a>
Stan Tools And Nails Ltd.	<b>Kőrösi út 8. 2363</b> <b>Felsőpakony</b>	+36 30 339 8429	e-mail: info@stanleytools.hu

**CZ** ZÁRUČNÍ LIST

**PL** KARTA GWARANCYJNA

**H** JÓTÁLLÁSI JEGY

**SK** ZÁRUČNÝ LIST

**STANLEY**  
**FATMAX**

**CZ** měsíců  
**H** hónap

**12**

**PL** miesiące  
**SK** mesiacov

<b>CZ</b>	Výrobní kód	Datum prodeje	Razítko prodejny Podpis
<b>H</b>	Gyári szám	A vásárlás napja	Pecsét helye Aláírás
<b>PL</b>	Numer seryjny	Data sprzedaży	Stempel Podpis
<b>SK</b>	Číslo série	Dátum predaja	Pečiatka predajne Podpis

(CZ)

Adresy servisu  
Band Servis  
Klásterského 2  
CZ-140 00 Praha 4  
Tel.: 00420 244 403 247  
Fax: 00420 241 770 167

Band Servis  
K Pasekám 4440  
CZ-76001 Zlín  
Tel.: 00420 577 008 550,1  
Fax: 00420 577 008 559  
<http://www.bandservis.cz>

(H)

FIXIT Hungary Kft.  
Zsolcai kapu 9-11  
3526 Miskolc  
+36 46 500 385  
e-mail:  
[stanley@hu.fixit-service.com](mailto:stanley@hu.fixit-service.com)  
<https://rma.fixit-service.com/>

Stan Tools And Nails Ltd.  
Kőrösi út 8. 2363  
Felsőpakony  
e-mail: [info@stanleytools.hu](mailto:info@stanleytools.hu)  
Tel: +36303398429

(PL)

Centralny Serwis Gwarancyjny  
ERPATECH  
ul. Bakaliowa 26  
05-080 Mościska  
Tel.: (22) 431-05-05  
[serwis@erpatech.pl](mailto:serwis@erpatech.pl)

(SK)

Adresa servisu  
Band Servis  
Paulínska ul. 22  
SK-91701 Trnava  
Tel.: 00421 335 511 063  
Fax: 00421 335 512 624

(CZ) Dokumentace záruční opravy

(PL) Przebieg napraw gwarancyjnych

(H) A garanciális javítás dokumentálása

(SK) Záznamy o záručných opravách

CZ	Číslo	Datum příjmu	Datum zakázky	Číslo zakázky	Závada	Razítko Podpis
H	Sorszám	Bejelentés időpontja	Javítási időpont	Javítási munkalapszám	Hiba jelleg oka	Pecset Aláírás
	Jótállás új határideje					
PL	Nr.	Data zgłoszenia	Data naprawy	Nr. zlecenia	Przebieg naprawy	Stempel Podpis
SK	Číslo dodávky	Dátum nahlásenia	Dátum opravy	Číslo objednávky	Popis poruchy	Pečiatka Podpis