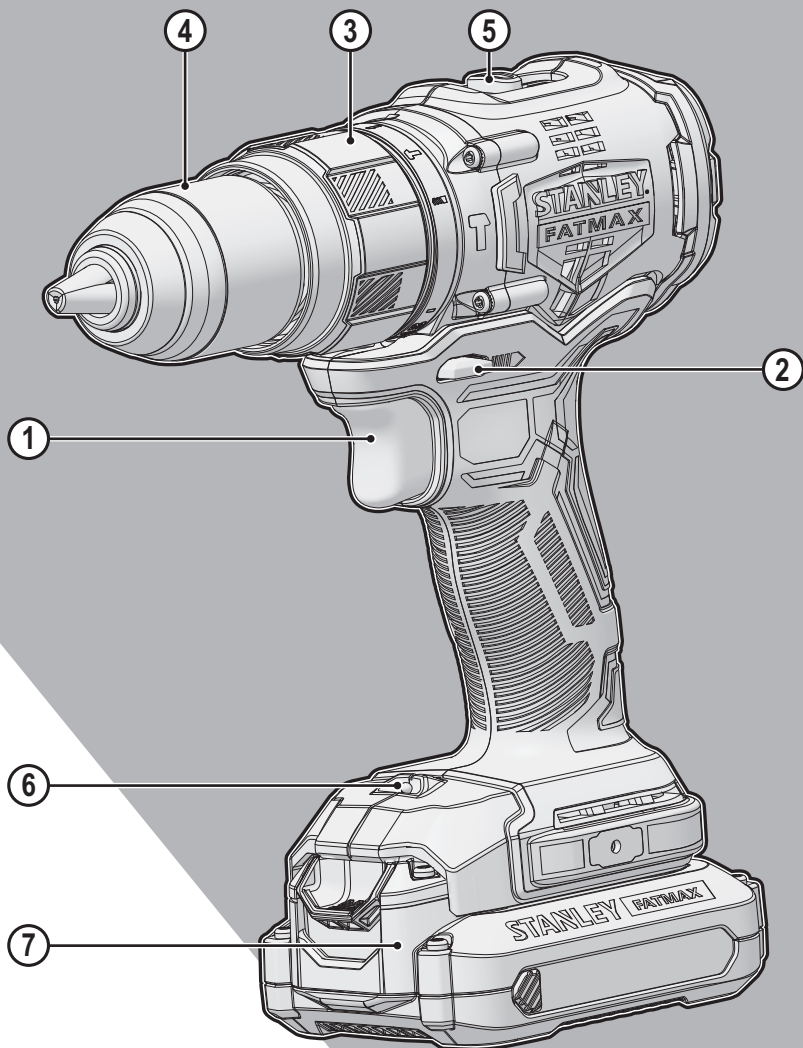


STANLEY[®] FATMAX[®] V20 LITHIUM ION

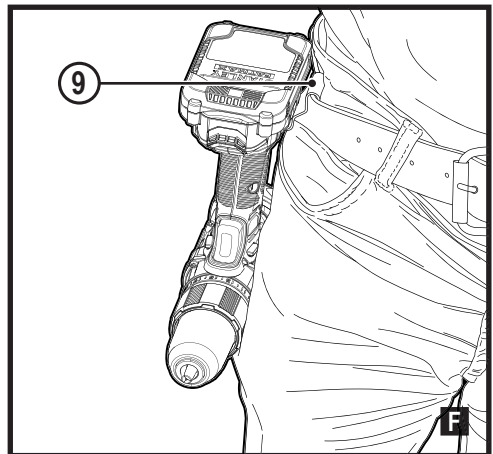
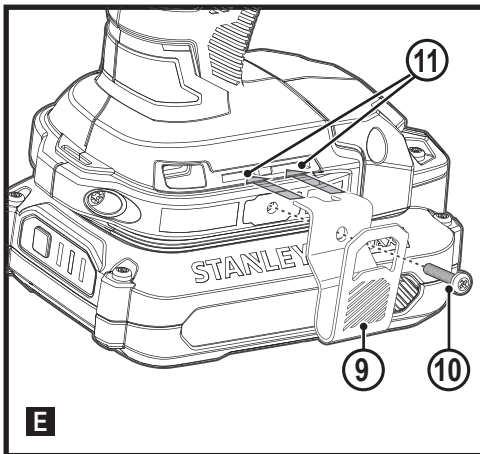
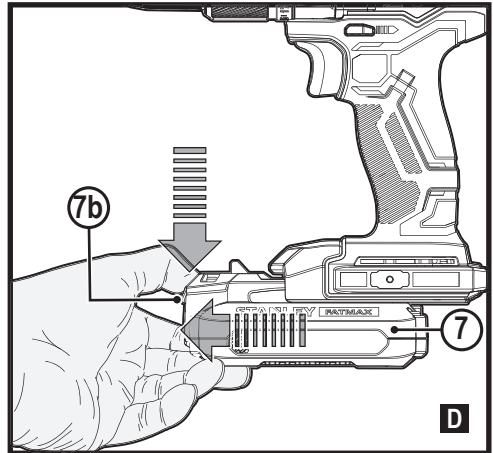
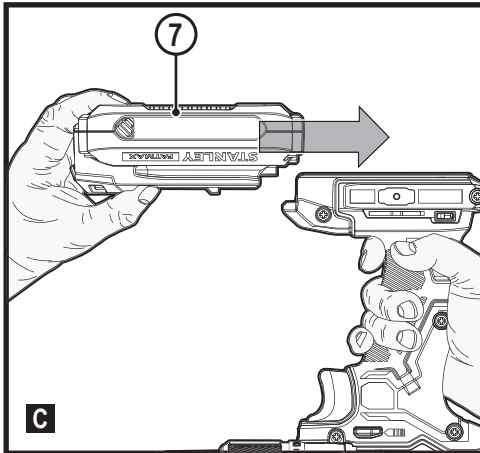
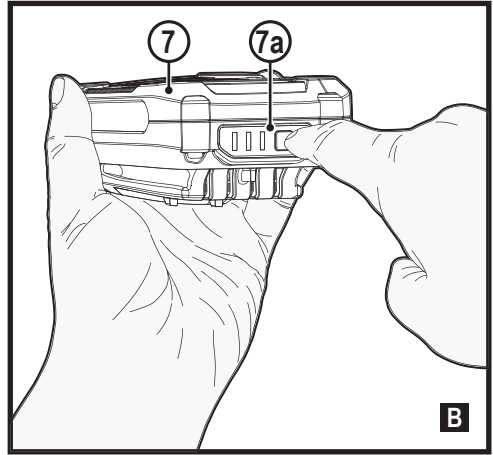
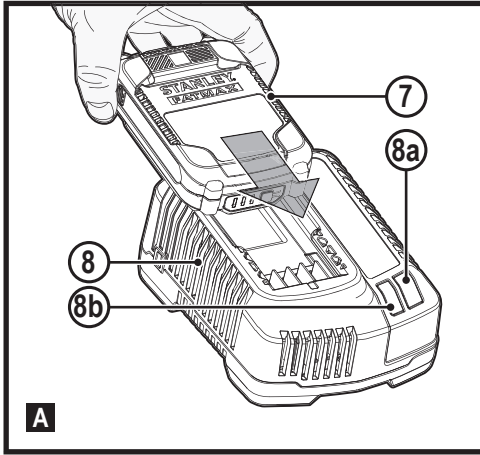


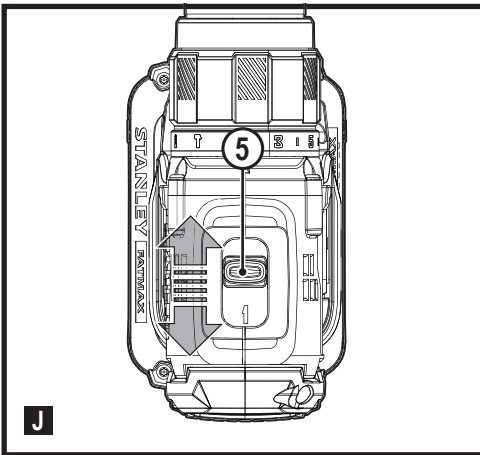
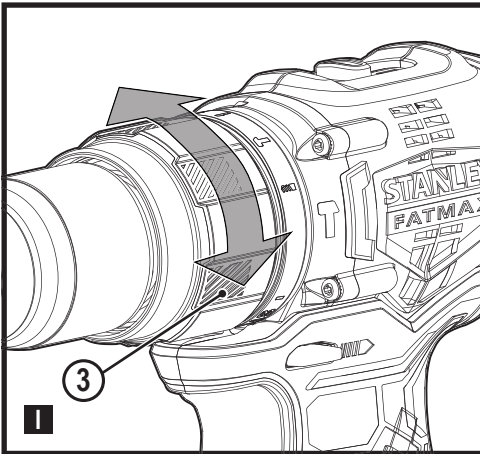
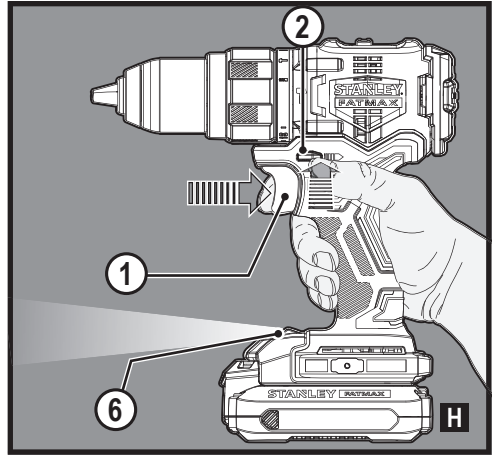
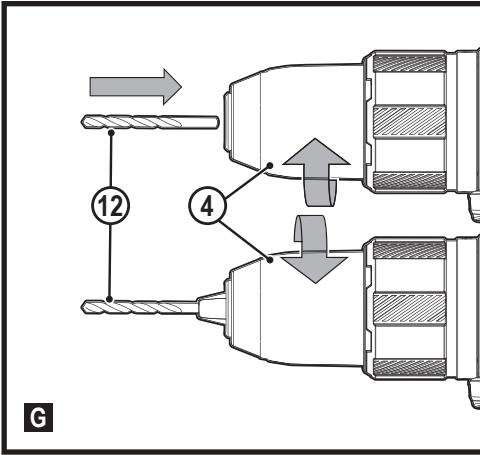
533228 - 63 H

Fordítás az eredeti kezelési útmutató alapján készült

www.stanley.eu

SFMCD721





Rendeltetészerű használat

Az Ön STANLEY FATMAX SFMCD721 ütvefűrő-csavarbehajtóját csavarbehajtáshoz, valamint fa, fém, műanyag és puha kőzet fúrásához terveztük.

A szerszám mind professzionális, mind otthoni, nem professzionális felhasználóknak készült.

Biztonságtechnikai útmutatások

Általános biztonságtechnikai figyelmeztetések elektromos szerszámokhoz



Figyelmeztetés! Olvassa át a szerszámhoz mellékelt összes biztonsági figyelmeztetést, útmutatást, szemléltető ábrát és műszaki adatot. Az alábbi figyelmeztetések és útmutatások figyelmen kívül hagyása áramütést, tüzet és/vagy súlyos személyi sérülést okozhat.

Őrizze meg a figyelmeztetéseket és az útmutatót későbbi használatra.

Az „elektromos szerszám” kifejezés a figyelmeztetésekből az Ön által használt hálózati (vezetékes) vagy akkumulátoros (vezeték nélküli) elektromos szerszámot jelenti.

1. A munkaterület biztonsága

- a. **A munkaterületet tartsa tisztán, és világítsa meg jól.** A rendetlen vagy sötét munkaterület vonzza a baleseteket.
- b. **Ne használja az elektromos szerszámokat robbanásveszélyes légtérben, például ahol gyúlékony folyadékok, gázok vagy por vannak jelen.** Elektromos szerszámok használatakor szikra keletkezhet, amely begyűjtheti a port vagy gázt.
- c. **Az elektromos szerszám használata közben tartsa távol a gyerekeket és a nézelődőket.** Ha elterelik a figyelmét, elveszítheti a szerszám feletti uralmát.

2. Elektromos biztonság

- a. **Az elektromos szerszám csatlakozódugója a hálózati csatlakozóaljzat kialakításának megfelelő legyen. Soha, semmilyen módon ne alakítsa át a csatlakozódugót.**
Földelt elektromos szerszámokhoz ne használjon adapter dugaszt. Eredeti (nem átalakított) csatlakozódugó és ahhoz illő konnektor használata mellett kisebb az áramütés kockázata.
- b. **Ügyeljen arra, hogy teste ne érintkezzék földelt felületekkel, például csővezetékekkel, radiátorral, tűzhellyel vagy hűtőszekrényel.** Ha a teste leföldelődik, nagyobb az áramütés veszélye.
- c. **Esőtől és egyéb nedvességtől óvja az elektromos szerszámokat.**

Ha víz kerül az elektromos szerszámra, nagyobb az áramütés veszélye.

- d. **Gondosan bánjon a kábellel. Az elektromos szerszámot soha ne a tápkábelnél fogva hordozza vagy húzza, a dugaszt pedig ne a kábelnél fogva húzza ki a konnektorból. Óvja a kábelt hőtől, olajtól, éles széléktől és mozgó alkatrészekről.** Sérült vagy összetekeredett hálózati kábel használata mellett nagyobb az áramütés veszélye.
 - e. **Ha a szabadban használja az elektromos szerszámot, kültéri használatra alkalmas hosszabbító kábelt vegyen igénybe.** Annak használatával kisebb az áramütés veszélye.
 - f. **Ha az elektromos szerszám nedves helyen való használata elkerülhetetlen, az elektromos biztonság növelhető egy hibaáramvédő kapcsoló (RCD) előkapcsolásán keresztül.** RCD használata mellett kisebb az áramütés veszélye.
- ### 3. Személyes biztonság
- a. **Soha ne veszítse el éberségét, figyeljen a munkájára, a józan esztét használja, amikor elektromos szerszámmal dolgozik.**
Ne használja a szerszámot, ha fáradt, ha gyógyszer, alkohol hatása vagy gyógykezelés alatt áll. Elektromos szerszám használatakor egy pillanatrai figyelmen kívül hagyása súlyos személyi sérülést okozhat.
 - b. **Használjon személyi védőfelszerelést. Mindig viseljen védőszemüveget.** A védőfelszerelések, például porvédő maszk, biztonsági csúszásmentes cipő, védősisak vagy hallásvédő csökkentik a személyi sérülés veszélyét.
 - c. **Gondoskodjon arról, hogy a szerszám ne indulhasson be véletlenül. Ellenőrizze, hogy a kapcsoló kikapcsolt állásban van-e, mielőtt a hálózatra és/vagy akkumulátorra kapcsolja, a kezébe veszi vagy magával viszi a szerszámot.**
Ha az elektromos szerszám hordozása közben az ujját a kapcsolón tartja, vagy bekapcsolt szerszámot helyez áram alá, balesetet okozhat.
 - d. **Mielőtt bekapcsolja az elektromos szerszámot, vegye le róla a szerelőkulcsot.** Forgó alkatrészen felejtett kulcs a szerszám beindulásakor személyi sérülést okozhat.
 - e. **Ne nyúljon ki túlságosan messzire. Kerülje a rendellenes testtartást, és egyensúlyát soha ne veszítse el munkavégzés közben.** Így jobban irányíthatja a szerszámot, még váratlan helyzetekben is.
 - f. **Megfelelő öltözéket viseljen. Ne hordjon ékszert vagy laza ruházatot munkavégzés közben. Haját és ruházatát tartsa távol a mozgó alkatrészekről.** A laza öltözék, ékszerek vagy hosszú haj beakadhatnak a mozgó részekbe.
 - g. **Ha a szerszámon megtalálható a porszivási lehetőség, vagy a porzsák, úgy ügyeljen arra, hogy megfelelően csatlakoztassa és használja ezeket**

munka közben. Porelszívó berendezés használatával nagymértékben csökkenthetők a por okozta veszélyek.

- h. **Ne engedje, hogy a szerszámok gyakori használata során szerzett tapasztalatai túlzott biztonságérzetet keltsenek Önben, és amiatt elhanyagolja a biztonsági alapelveket.** Gondatlan cselekvés már a másodperc törtrésze alatt is súlyos sérülést okozhat.

4. Elektromos szerszámok használata és gondozása

- a. **Ne erőltesse az elektromos szerszámot. A célnak megfelelő elektromos szerszámot használja.**
A megfelelő szerszámmal jobban és biztonságosabban elvégezheti a munkát, ha a teljesítmény kategóriájának megfelelően használja.
- b. **Ne használja az elektromos szerszámot, ha a kapcsoló nem működőképes.** Bármely elektromos szerszám használata, amely nem irányítható megfelelően az indítókapcsolóval, nagyon veszélyes, ezért azonnal meg kell javíttatni a kapcsolót, ha sérült vagy nem működőképes.
- c. **Mielőtt beállítást végez vagy változtat, vagy tartozékot cserél a szerszámon, illetve mielőtt eltávolítja, húzza ki a dugaszát a konnektorból és/vagy válassza le az akkumulátorról.** Ezekkel a megelőző biztonságtechnikai intézkedésekkel csökkentik a szerszám véletlen beindulásának veszélyét.
- d. **A használaton kívüli elektromos szerszámot olyan helyen tárolja, ahol gyermekek nem férhetnek hozzá; és ne engedje, hogy olyan személyek használják, akik nem ismerik a szerszámot vagy ezeket az útmutatásokat.**
Az elektromos szerszámok nem képzett felhasználó kezében veszélyt jelentenek.
- e. **Tartsa karban az elektromos szerszámokat és a tartozékokat. Ellenőrizze a részegységeket, olajozásukat, esetleg előforduló töréseit, a kézvédő vagy a kapcsoló sérüléseit és minden olyan rendellenességet, amely befolyásolhatja a szerszám használatát. Ha a szerszám sérült, használat előtt javíttassa meg.** A nem megfelelően karbantartott elektromos szerszámok számos balesetet okoznak.
- f. **Tartsa élesen és tisztán a vágószerszámokat.** A megfelelően karbantartott éles vágószerszám beszorulásának kisebb a valószínűsége, és könnyebben irányítható.
- g. **Az elektromos szerszámot, tartozékokat, szerszámszárazakat stb. ezeknek az útmutatásoknak megfelelően használja, a munkakörülmények és az elvégzendő feladat figyelembevételével.**
Az elektromos szerszám nem rendeltetésszerű használata veszélyhelyzetet teremthet.
- h. **A fogantyúkat és a markolási felületeket tartsa szárazon és tisztán, olajtól és zsírtól mentesen.** Váratlan helyzetekben nem kezelhető és irányítható

biztonságosan a szerszám, ha a fogantyúja vagy egyéb markolási felülete csúszós.

5. Akkumulátoros szerszámok használata és gondozása

- a. **Csak a gyártó által előírt töltővel töltsze az akkumulátort.** Az a töltő, amely alkalmas egy bizonyos típusú akkucsomag töltésére, másik típusú akkucsomagnál tűzveszélyt okozhat.
- b. **Az elektromos szerszámot csak a kifejezetten hozzá kijelölt akkucsomaggal használja.** Másfajta akkucsomag használata sérülést vagy tüzet okozhat.
- c. **Ha az akkucsomagot nem használja, tartsa távol minden fémestől, például tűzőkapcsoktól, érméktől, kulcsoktól, szegektől, csavaroktól és minden más apró fémtárgytól, amelyek az érintkezőket rövidre zárhatják.**
Az akkumulátor pólusainak rövidre zárása égési sérülést vagy tüzet okozhat.
- d. **Kedvezőtlen körülmények között előfordulhat, hogy az akkumulátorból folyadék ömlik ki; kerülje a vele való érintkezést. Ha véletlenül érintkezésbe került a folyadékkal, öblítse le vízzel. Ha a szemébe folyadék került, ezenkívül forduljon orvoshoz is.**
Az akkumulátorból kiömlő folyadék irritációt vagy égési sérülést okozhat.
- e. **Sérült vagy átalakított akkucsomagot vagy szerszámot ne használjon.** Sérült vagy átalakított akkumulátor kiszámíthatatlanul viselkedhet, tüzet, robbanást vagy sérülést okozhat.
- f. **Tűztől és szélsőséges hőmérséklettől védje.** Tűz vagy 130 °C feletti hőmérséklet hatására felrobbanhat.
- g. **Tartson be minden töltési útmutatást, és ne töltsze az akkucsomagot az útmutatóban megadott tartományon kívüli hőmérséklet mellett.** A helytelen töltés vagy a megadott tartományon kívüli hőmérséklet melletti töltés károsíthatja az akkumulátort, és tűzveszélyt okoz.
6. Szerviz
- a. **A szerszámot csak képzett szakemberrel javíttassa, és csak eredeti gyári alkatrészeket használjon fel.** Ezzel biztosítja az elektromos szerszám folyamatosan biztonságos működését.
- b. **Sérült AKKUCSOMAGOT soha ne szervizeljen.** Az AKKUCSOMAGOK szervizelését csak a gyártó vagy megbízott szerviz végezheti.

1) Biztonsági útmutatások minden művelethez

- a) **Útvefűrés közben viseljen hallásvédőt.** A zajnak való kitettség halláskárosodást okozhat.
- b) **Használat előtt rögzítse kellően a szerszámot.** Ez a szerszám nagy nyomatókat ad le, és ha nem rögzíti, működés közben elvesztheti felette az uralmát, és sérülést szenvedhet.

- c) Az elektromos szerszámot csak a szigetelt markolati felületeinél tartsa, amikor olyan helyen végez munkát, ahol a vágószerszám rejtett vezetőket érhet. Ha a vágóartozók áram alatt lévő vezetőket ér, a szerszám csupasza fém alkatrészei is áram alá kerülhetnek, és a kezelő áramütést szenvedhet.
- 2) Biztonságtechnikai útmutatások hosszú fűrészarak használatához
- a) Soha ne járassa a szerszámot nagyobb fordulatszámon, mint a fűrészar névleges maximális fordulatszáma. Nagyobb fordulatszámokon a fűrészar valószínűleg meggörbül, ha szabadon, a munkadarab érintése nélkül járatták, ami személyi sérülést okozhat.
- b) Mindig alacsony fordulatszámon kezdje a fűrészt, és a fűrészar hegye érjen a munkadarabhoz. Nagyobb fordulatszámokon a fűrészar valószínűleg meggörbül, ha szabadon, a munkadarab érintése nélkül járatták, ami személyi sérülést okozhat.
- c) Nyomás közben a fűrészarát egyenes vonalban tartsa, és ne nyomja túl erősen. A fűrészar meggörbülhet, el is törhet, a kezelő pedig elveszítheti a szerszám feletti uralmát, és sérülést szenvedhet.

További biztonságtechnikai figyelmeztetések elektromos szerszámokhoz

- ◆ Szorítókkal vagy más praktikus módon stabil felülethez biztonságosan rögzítse a munkadarabot. Ha a kezében tartja, vagy a testéhez szorítja, az instabillá válik, Ön pedig elveszítheti a szerszám feletti uralmát.
- ◆ Kötőelemek falba, padlóba vagy mennyezetbe történő behajtása előtt tájékozódjon az elektromos- és csővezetékek elhelyezkedéséről.
- ◆ A szerszám rendeltetésszerű használatát ebben a kézikönyvben ismertettjük.
- ◆ A kezelési útmutatóban nem ajánlott tartozékok vagy kiegészítő használata, illetve itt fel nem sorolt műveletek végzése személyi sérülés és/vagy dologi kár veszélyével jár.

Mások biztonsága

- ◆ Ezt a szerszámot nem használhatják olyan személyek (a gyermekeket is beleértve), akik nincsenek fizikai, érzékelési vagy mentális képességeik teljes birtokában, vagy nincs meg a szükséges tapasztalatuk és tudásuk, kivéve, ha a biztonságukért felelős személy felügyel rájuk, vagy megtanítja őket a szerszám helyes használatára.
- ◆ Ügyeljen a gyermekekre, hogy ne játszhassanak a szerszámmal.

Maradványkockázatok

A szerszám használata további, a biztonsági figyelmeztetések között esetleg fel nem sorolt maradványkockázatokkal is

járhat. Ezek a szerszám, nem rendeltetésszerű vagy hosszú ideig tartó használatából stb. adódhatnak.

Bizonyos maradványkockázatok a vonatkozó biztonsági előírások betartása és a védőeszközök használata ellenére sem kerülhetők el. Ezek a következők lehetnek:

- ◆ forgó-mozgó alkatrészek megérintése miatti sérülések;
- ◆ alkatrészek, vágó- vagy egyéb tartozékok cseréje közben bekövetkező sérülések;
- ◆ a szerszám hosszú idejű használata miatti sérülések - ha hosszú ideig használja, rendszeresen iktasson be szüneteket;
- ◆ halláskárosodás;
- ◆ a használat közben keletkező por belélegzése miatti egészségkárosodás, különös tekintettel a tölg, bükk és rétegelt lemez anyagok esetén.

Súlyozott effektív rezgésgyorsulás

A műszaki adatlapon és a megfelelőségi nyilatkozatban feltüntetett súlyozott effektív rezgésgyorsulási értékeket az EN60745 szabványnak megfelelően határoztuk meg, így azok felhasználhatók az egyes szerszámoknál mért értékek összehasonlítására is. A megadott érték felhasználható a súlyozott effektív rezgésgyorsulásnak való kitettség mértékének előzetes becsléséhez is.

Figyelmeztetés! A tényleges súlyozott effektív rezgésgyorsulási érték az elektromos szerszám használata során a használat módjától függően eltérhet a feltüntetett értéktől. A tényleges súlyozott effektív rezgésgyorsulás szintje az itt feltüntetett szint fölül is emelkedhet.

A 2002/44/EK irányelv által a szerszámmal rendszeresen dolgozók számára megkövetelt szükséges biztonsági intézkedések meghatározásához végzett, a súlyozott effektív rezgésgyorsulásnak való kitettség értékelésénél figyelembe kell venni a tényleges használat körülményeit, illetve azt, hogy a szerszámot hogyan használják, ideértve a munkafolyamat minden egyes részét, pl. azokat az időszakokat is, amikor a szerszám ki van kapcsolva vagy üresen jár.

Címkék a szerszámon

A szerszámon a dátumköddal együtt a következő piktogramok láthatók:



Figyelmeztetés! A sérülés kockázatának csökkentése végett olvassa el a kezelési útmutatót.



Ütvefűrés használata közben viseljen hallásvédőt. A zajnak való kitettség halláskárosodást okozhat.

További biztonsági útmutatások akkumulátorokhoz és töltőkhöz

Akkumulátorok

- ◆ Soha, semmilyen okból ne próbálja szétbontani az akkumulátort.
- ◆ Vízről óvja.
- ◆ Ne tárolja olyan helyen, ahol a hőmérséklet 40°C fölé emelkedhet.
- ◆ Csak 10 °C és 40 °C közötti környezeti hőmérsékleten töltsse.
- ◆ Csak a szerszámhoz mellékelt töltővel töltsse.
- ◆ Elhasznált akkumulátorok ártalmatlanításánál tartsa be a „Környezetvédelem” című fejezet útmutatásait.

Töltők

- ◆ STANLEY FATMAX töltőjével csak a szerszámhoz mellékelt akkumulátort töltsse. Más akkumulátorok szétröbbanhatnak, személyi sérülést és anyagi kárt okozva.
- ◆ Soha ne kísérletezzen nem tölthető telepek töltésével.
- ◆ A hibás vezetékeket azonnal cseréltesse ki.
- ◆ Vízről óvja a töltőt.
- ◆ Ne bontsa szét.
- ◆ Ne próbálgassa mérőműszerrel.



A töltő csak beltéri használatra alkalmas.



Használat előtt olvassa el a kezelési útmutatót.



Ne kísérletezzen sérült akkumulátor töltésével.

Elektromos biztonság



A töltő kettős szigetelésű, ezért nincs szükség földelésre. Mindig ellenőrizze, hogy a hálózati feszültség megfelel-e a töltő adattábláján megadott feszültségnek. Soha ne próbálja a töltőkészüléket hálózati dugással helyettesíteni.

- ◆ Ha a hálózati kábel sérült, a veszély elkerülése érdekében cseréltesse ki a gyártóval vagy egyik megbízott STANLEY FATMAX szervizzel.

Figyelmeztetés! Soha ne próbálja a töltőkészüléket hálózati dugással helyettesíteni.

Hálózati csatlakozódugasz cseréje (csak az Egyesült Királyságban és Írországban)

Ha új tápcsatlakozó dugaszra van szüksége:

- ◆ A régi dugaszt biztonságos módon semmisítse meg.

- ◆ A barna vezetéket kösse az új csatlakozódugó fázis csatlakozójához.
- ◆ A kék vezetéket a nulla csatlakozóhoz kösse.

Figyelmeztetés! A földelő csatlakozóhoz nem kell vezetéket kötnie.

Kövesse a minőségi dugaszokhoz mellékelt szerelési útmutatót.

Ajánlott biztosíték: 5 A.

Részegységek

Ez a szerszám az alábbi részegységek némelyikét vagy mindegyikét tartalmazza:

1. Indítókapcsoló
2. Forgásirányváltó kapcsoló
3. Nyomatékállító gyűrű
4. Gyorstokmány
5. Fokozatváltó kapcsoló
6. LED-es munkalámpa
7. Akkumulátor

Használat

Figyelmeztetés! Hagyja a szerszámot a saját tempójában működni. Ne terhelje túl.

Az akkumulátor töltése (A ábra)

Az akkumulátort az első használat előtt és minden olyan esetben tölteni kell, amikor nem ad elég teljesítményt olyan munkánál, amelyet korábban könnyedén el lehetett végezni a szerszámmal. Töltés közben az akkumulátor melegekedhet, ami normális jelenség, nem jelent hibát.

Figyelmeztetés! Ne töltsse az akkumulátort 10 °C alatti vagy 40 °C feletti környezeti hőmérsékletnél. Töltéshez javasolt hőmérséklet: kb. 24 °C.

Tartsa szem előtt: A töltő nem tölti az akkumulátort, ha a cellahőmérséklet kb. 10 °C alatt vagy 40 °C felett van.







Ilyenkor hagyja az akkumulátort a töltőben, és az automatikusan tölteni kezd, amint az akkumulátor a megfelelő hőmérsékletre felmelegszik, illetve lehül.

Tartsa szem előtt: A lítium-ion akkucsomagokat maximális teljesítményük és élettartamuk érdekében az első használat előtt teljesen töltsse fel.

- ◆ A töltőt (8) dugaszolja egy megfelelő konnektorra, mielőtt behelyezi az akkucsomagot (7).
- ◆ A zöld töltésjelző fény (8a) villogása jelzi, hogy a töltési folyamat megkezdődött.
- ◆ A töltés befejezését a lámpa folyamatos zöld fénye (8a) jelzi. Az akkucsomag (7) teljesen fel van töltve, használhatja, kiveheti a töltőből (8), vagy benne is hagyhatja.

- ◆ A lemerült akkumulátorokat 1 héten belül töltsse fel. A lemerült állapotban tárolt akku élettartama jelentősen megrövidül.

A töltésjelző LED jelzései

	Töltés: Villogó zöld fény	
	Teljesen feltöltve: Folyamatos zöld fény	
	Meleg/hideg késleltetés: Villogó zöld fény Folyamatos piros fény	

Tartsa szem előtt: Hibás akkumulátor(oka)t a kompatibilis töltő(k) nem tölt(enek). A töltő nem világít, ha rossz az akkucsomag.

Tartsa szem előtt: Ugyanez a töltő hibáját is jelentheti. Ha a töltő hibát jelez, márkaszervizzel vizsgáltsa be a töltőt és az akkumulátort.

Az akkumulátor töltőben hagyása

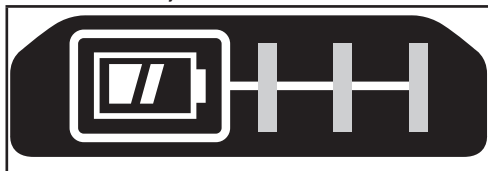
Az akkucsomag korlátlan ideig maradhat a töltőben, miközben a LED határozatlan ideig világít. A töltő frissen és teljesen feltöltött állapotban tartja az akkucsomagot.

Meleg/hideg késleltetés

Ha a töltő azt érzékeli, hogy az akkumulátor túl meleg vagy túl hideg, automatikusan elindítja a meleg/hideg késleltetést, a zöld LED (8a) villog, a piros LED (8b) folyamatosan világít, felfüggesztve a töltést mindaddig, amíg az akkumulátor megfelelő hőmérsékletet nem ér el. A töltő ezután automatikusan töltési üzemmódra kapcsol. Ez a funkció maximális élettartamot biztosít az akkumulátornak.

Akku töltöttségének kijelzője (B ábra)

Az akkumulátorban van egy töltöttségi szintjelző, a gombjának (7a) lenyomásával gyorsan megállapítható az akkumulátor fennmaradó üzemideje, amint a B ábra szemlélteti.



Az akkucsomag behelyezése a szerszámba és eltávolítása

Figyelmeztetés! Az akkumulátor behelyezése és eltávolítása előtt bizonyosodjon meg arról, hogy a szerszám reteszelő gombja be van kapcsolva, hogy az indítókapcsoló véletlenül ne léphessen működésbe.

Az akkucsomag behelyezése (C ábra)

- ◆ Illessze az akkucsomagot határozott mozdulattal a szerszámba, amíg kattanást nem hall, ahogyan a C ábra mutatja. Ügyeljen arra, hogy az akkucsomag teljes mértékben és stabilan illeszkedjen és rögzítődjön a helyén.

Az akkucsomag eltávolítása (D ábra)

- ◆ Nyomja meg az akkumulátor kioldógombját (7b), ahogyan a D ábrán látja, majd húzza ki az akkucsomagot a szerszámból.

Övakasztó (külön rendelhető tartozék) (E, F ábra)

Figyelmeztetés! A súlyos személyi sérülés veszélyének csökkentése érdekében tegye az irányváltó kapcsolót reteszelő állásba, vagy kapcsolja ki a szerszámot, és vegye ki belőle az akkucsomagot, mielőtt beállítását végezi, vagy tartozékokat, szerelvényt le- vagy felszerel. A szerszám véletlen beindulása sérülést okozhat.

Figyelmeztetés! A súlyos személyi sérülés kockázatának csökkentése végett CSAK a hozzá mellékelt övakasztóval (9) függessze a szerszámot a derékszíjára.

NE köttözz, és ne rögzítse az övakasztóval (9) a szerszámot személyhez vagy tárgyhöz használat közben. NE akassza a szerszámot fejmagasság fölé, és ne akasszon semmilyen tárgyat az övakasztóra.

Figyelmeztetés! A súlyos személyi sérülés veszélyének csökkentése érdekében ügyeljen arra, hogy az övakasztó tartócsavarja (10) biztonságosan meg legyen húzva.

Tartsa szem előtt: Az övakasztó (9) felcsatolásához vagy cseréjéhez csak a mellékelt csavart (10) használja. Húzza meg biztonságosan a csavart.

Az övakasztó (9) a bal- és jobbkezes felhasználók kényelme érdekében a szerszám bármelyik oldalán a résekbe (11) illetve rögzíthető, de csak a mellékelt csavarral (10). Ha egyáltalán nincs rá szükség, le is lehet szerelni a szerszámról. Az övakasztó (9) áthelyezéséhez csavarja ki, majd az átellenes oldalra csavarja be a tartócsavart (10).

Húzza meg biztonságosan a csavart (10).

Tartsa szem előtt: Különböző trackwall övakasztók és tárolási konfigurációk léteznek.

Kérjük, további tájékoztatásért látogasson el www.stanley.eu/3 weboldalunkra.

Gyorstokmány (G ábra)

Figyelmeztetés! Tartozékok behelyezése és eltávolítása előtt vegye ki a szerszámból az akkucsomagot, hogy a kapcsoló véletlenül ne léphessen működésbe.

Fúrószerű vagy más tartozék beillesztése:

- ◆ Fogja meg a tokmányt (4), majd forgassa el a tokmány végétől nézve az óramutató járásával ellentétes irányban.
- ◆ Illesse be a szerszámszárat vagy más tartozékot (12) teljes mértékben a tokmányba, majd a tokmányt (a tokmány vége felől nézve) az óramutató járásának irányába forgatva húzza meg erősen.

Figyelmeztetés! Ne próbálja a szerszámszárat (vagy bármely más tartozékot) úgy befogni vagy kilazítani, hogy egyik kezével tartja a tokmány elülső részét, és közben bekapcsolja a szerszámot.

Tartozék cseréjénél károsodhat a tokmány, és személyi sérülés veszélye is fennáll.

Indítókapcsoló és forgásirányváltó kapcsoló (H ábra)

- ◆ A fűrő a H ábrán látható az indítókapcsoló (1) behúzásával és elengedésével kapcsolható be és ki. Minél jobban behúzza az indítókapcsolót, annál nagyobb fordulatszámon működik a szerszám.
- ◆ A forgásirányváltó kapcsolóval (2) változtatható a szerszám forgásiránya, és ugyanez a gomb biztonsági kapcsolóként is működik.
- ◆ Az előre forgásirány kiválasztásához engedje el az indítókapcsolót, és tolja a forgásirányváltó kapcsolót a szerszám jobb oldalára.
- ◆ A hátra forgásirány kiválasztásához tolja a forgásirányváltó kapcsolót a szerszám bal oldalára.
- ◆ A forgásirányváltó kapcsoló középső állásában a szerszám kikapcsolt helyzetben reteszelve van. Csak az indítókapcsoló elengedése után változtasson a forgásirányváltó kapcsoló állásán.

Nyomatékállítás (I ábra)

Ez a szerszám nyomatékállító gyűrűvel (3) van ellátva, amellyel kiválaszthatja a kívánt üzemmódot, és beállíthatja a csavarok meghúzásához szükséges nyomatékot. Nagyobb csavarokhoz és keményebb anyagú munkadarabokhoz nagyobb nyomaték szükséges, mint a kisebb csavarokhoz és puhább munkadarabokhoz.

- ◆ Fa, fémek és műanyagok fúrásához állítsa a nyomatékállító gyűrűt (3) a fúrás szimbólumhoz.
- ◆ Puha közetbe történő fúráshoz állítsa a gyűrűt (3) ütvefúrás helyzetbe.
- ◆ Csavarbehajtáshoz forgassa a gyűrűt a kívánt beállításához. Ha még nem tudja, mekkora nyomatékra lesz szüksége, a következőket tegye:
 - ◆ Állítsa a gyűrűt a legkisebb nyomatékra.
 - ◆ Húzza meg az első csavart.

- ◆ Ha a tengelykapcsoló a kívánt eredmény elérése előtt kiold, állítsa a gyűrűt nagyobb nyomatékra, és folytassa a csavar meghúzását.
- ◆ Ismétlje ezt addig, amíg el nem érte a megfelelő beállítást.
- ◆ Ezt a beállítást alkalmazza a többi csavarhoz is.

Fordulatszám-választó kapcsoló (J ábra)

A két mechanikus sebességfokozat kapcsoló sokoldalúbbá teszi a fűrő-csavarozót.

- ◆ Az alacsonyabb fordulatszám és nagyobb nyomaték (1-es állás) kiválasztásához kapcsolja ki a szerszámot és várja meg, amíg leáll. Csúsztassa a két mechanikus sebességfokozat kapcsolót (5) a tokmánytól távolodó irányba.
- ◆ A magasabb fordulatszám és kisebb nyomaték (2-es állás) kiválasztásához kapcsolja ki a szerszámot és várja meg, amíg leáll. Csúsztassa a két mechanikus sebességfokozat kapcsolót hátra, a tokmány irányába.

Tartsa szem előtt: A szerszám működése közben ne váltson sebességfokozatot. Ha nehézséget okoz a sebességfokozat váltása, ellenőrizze, hogy a két mechanikus sebességfokozat kapcsolót teljesen előre- vagy hátratólta-e.

Csavarbehajtás

- ◆ Kötőelemek behajtásához a forgásirányváltó kapcsolót balra tolja.
- ◆ Kötőelemek eltávolításához a hátra forgásirányt állítsa be (a forgásirányváltó kapcsolót jobbra tolva).

Tartsa szem előtt: Forgásirány váltása előtt mindig engedje el az indítókapcsolót.

Fúrás

- ◆ Csak éles fúrószárat használjon.
- ◆ A biztonsági útmutatóban megadott módon támassza meg és rögzítse biztonságosan a munkadarabot.
- ◆ Használja a biztonsági útmutatóban említett megfelelő és kötelező biztonsági szerkezeteket.
- ◆ A biztonsági útmutatóban megadott módon biztosítsa és tartsa karban a munkaterületet.
- ◆ Lassan és csak enyhén nyomva működtesse a fűrűt, amíg a furat elég nagy nem lesz ahhoz, hogy a fúrószerű ne csúszson ki belőle.
- ◆ A fúrószárat egyenes irányban nyomja. Akkora nyomást gyakoroljon a szerszámmra, hogy a fúrószerű működhessen, de ne nyomja túl erősen, mert attól leállhat a motor, vagy elgörbülhet a fúrószerű.
- ◆ Mindkét kezével tartsa erősen a fűrűt, egyik keze a fogantyún legyen, másik kezével pedig a szerszám alsó részén az akku rekesze körüli részt vagy a segédfogantyút (ha van) markolja.

- ◆ **AZ ELAKADT FÚRÓT NE PRÓBÁLJA A KAPCSOLÓ KI- ÉS BEKAPCSOLGATÁSÁVAL ÚJRAINDÍTANI. ATTÓL KÁROSODHAT A FÚRÓ.**
- ◆ Csökkentett nyomással és lassan fúrjon, amikor a fúrát utolsó részéhez ér, hogy csak minimális legyen az elakadás lehetősége.
- ◆ Járassa a motort, amikor a fúrószárat kihúzza a furatból. Így kisebb lesz a fúrószár beszorulásának esélye.
- ◆ Győződjön meg arról, hogy a kapcsolóval be- és ki lehet kapcsolni a fúrót.

Fa fúrása

Fát a fém fúrásához használt csigafúró szárral vagy lapmaró szárral lehet fúrni. Ezeknek a fúrószárnak élesnek kell lenniük, és gyakran ki kell őket húzni a furatból, hogy a fúrószár barázdáiból kitisztítsuk a törmelékét.

Fém fúrása

Fém fúrásánál használjon kenőanyagot. Kivételt képez az öntöttvas és a sárgaréz, ezeket szárazon kell fúrni. A fúráshoz használható legjobb kenőanyag a kénezett vágóolaj.

Kőzet fúrása

Kőzet fúrásához állítsa a gyűrűt (3) ütvefúró helyzetbe úgy, hogy a szimbólumot a jelöléshez igazítja. Karbidhegyű kőzetfúró szárnak használjon. . Egyenletes erővel nyomja a fúrót. A furatból egyenletesen kiáramló por jelzi, hogy a fúrási fordulatszám megfelelő.

LED-es munkalámpa (H ábra)

Amikor az indítókapcsolót (1) behúzza, a beépített LED-es munkalámpa (6) automatikusan megvilágítja a munkaterületet.

Tartsa szem előtt: A munkalámpa feladata, hogy a közvetlen munkaterületet világítsa meg, és nem arra készül, hogy zseblámpaként használják.

Hibaelhárítás

Hiba	Lehetséges ok	Lehetséges megoldás
A szerszám nem indul be.	Az akkucsomag helytelenül van behelyezve. Az akkucsomag nincs feltöltve.	Ellenőrizze az akkucsomag behelyezését. Ellenőrizze, milyen követelmények vonatkoznak az akkucsomag töltésére.
A szerszám az akkumulátor behelyezése után azonnal beindul.	A kapcsolót bekapcsolt állásban hagyta.	A kapcsolót kikapcsolt állásba kell helyezni, hogy az akkumulátor behelyezésekor ne induljon be a szerszám.
Az akkucsomag nem töltődik.	Az akkucsomag nincs a töltőbe helyezve. A töltő nincs áramforrásra dugaszolva. A környező levegő túl meleg vagy túl hideg.	Illesse az akkucsomagot a töltőbe, amíg a LED világitani nem kezd. Dugaszolja töltőt egy működő hálózati aljzatra. Vigye át a töltőt és az akkumulátort olyan környezetbe, ahol a levegő hőmérséklete +4,5 °C felett vagy +40 °C alatt van.
A szerszám hirtelen leáll.	Az akkucsomag hőmérséklete elérte a felső határértéket. Lemerült az akku. (Az akkucsomagot a maximális élettartam érdekében úgy terveztük, hogy hirtelen lezárjon, amint lemerült a töltése.)	Hagyja lehűlni az akkucsomagot. Helyezze a töltőre, és hagyja töltődni.

Karbantartás

Az Ön STANLEY FATMAX elektromos szerszámát minimális karbantartás mellett hosszú idejű használatra terveztük.

Folyamatos és kielégítő működése a megfelelő gondozástól és a rendszeres tisztítástól is függ.

Az Ön töltőkészüléke a rendszeres tisztításon kívül más karbantartást nem igényel.

Figyelmeztetés! Mielőtt a karbantartásához kezd, vegye ki belőle az akkumulátort. Tisztítás előtt húzza ki a töltő dugaszát a konnektorból.

- ◆ Puha kefével vagy száraz ronggyal rendszeresen tisztítsa meg a szerszám és a töltő szellőzőnyílásait.
- ◆ Nedves ronggyal rendszeresen tisztítsa le a motorburkolatot.
- ◆ Ne használjon súrolószert vagy oldószer alapú tisztítószert.

Környezetvédelem



Elkülönítve gyűjtendő. Ezzel a szimbólummal jelölt termékeket és akkumulátorokat tilos a normál háztartási hulladékba dobni.

A termékek és akkumulátorok tartalmaznak visszanyerhető vagy újrahasznosítható anyagokat, amelyek csökkentik a nyersanyagigényt.

Kérjük, hogy a helyi előírásoknak megfelelően gondoskodjon az elektromos termékek és akkumulátorok újrahasznosításáról. További tájékoztatást a www.2helpU.com honlapon talál.

Műszaki adatok

		SFMC721
Feszültség	V _{DC}	18 V
Üresjárat fordulatszám	min ⁻¹	0-600 / 0-2100
Maximális nyomaték	Nm	80
Tokmány kapacitása	mm	1,5-13
Maximális fúrási kapacitás		
Fém/Fa	mm	13/40/13
Súly	kg	1,2 (akku nélkül)

Töltő		SFMCB11	SFMCB12	SFMCB14
Felvett feszültség	V _{AC}	230	230	230
Leadott feszültség	V _{DC}	18	18	18
Áramerősség	A	1,25	2	4

Akkumulátor		SFMCB201	SFMCB202	SFMCB204	SFMCB206
Feszültség	V _{DC}	18	18	18	18
Kapacitás	Ah	1,5	2,0	4,0	6,0
Típus		Li-ion	Li-ion	Li-ion	Li-ion

Hangnyomásszint az EN60745 szabvány szerint:

Hangnyomás (L_{WA}) 88,5 dB(A), toleranciafaktor (K) 3 dB(A)
 Hangteljesítmény (L_{WA}) 99,5 dB(A), toleranciafaktor (K) 3 dB(A)

Súlyozott effektív rezgésgyorsulás összértéke (három tengely vektorösszege) az EN60745 szabvány szerint:

Fúrás fémbe (a_{h, D}) 1,5 m/s², toleranciafaktor (K) 1,5 m/s²
 Útvefűrés betonba (a_{h, ID}) 12,6 m/s², toleranciafaktor (K) 1,5 m/s²

CE megfelelési nyilatkozat

GÉPEKRE VONATKOZÓ IRÁNYELV



SFMC721 - Ütvefűró

A STANLEY Europe kijelenti, hogy ezek a termékek megfelelnek az EN60745-1:2009+A11:2010, EN60745-2-1:2010 szabványoknak.

Ezek a termékek a 2006/42/EK, a 2014/30/EU és a 2011/65/ EU irányelveknek is megfelelnek. További tájékoztatásért forduljon a STANLEY Europe vállalatához a következőkben megadott vagy a kézikönyv végén megtalálható elérhetőségeken.

További tájékoztatásért forduljon a STANLEY FATMAX-hoz a következőkben megadott vagy a kézikönyv végén megtalálható elérhetőségeken.

Az aláírás tulajdonosa a műszaki adatok összeállításáért felelős személy; nyilatkozatát a STANLEY FATMAX nevében adja.

A.P. Smith
 Technikai-műszaki igazgató
 STANLEY FATMAX Europe, Egide Walschaertsstraat14-18,
 2800 Mechelen, Belgium
 2019.09.27.

Garancia határozat

A STANLEY FATMAX elhivatott a termékei minősége iránt, és a vásárlás dátumától számított 12 hónapos garanciát kínál. Ez a garancia határozat csak kiegészíti és semmi esetre sem befolyásolja hátrányosan az Ön törvényes jogait. A garancia az Európai Unió tagállamai területén, valamint az Európai Szabadkereskedelmi Társulás (EFTA) területén érvényes.

A garanciális igény meg kell, hogy feleljen a STANLEY FATMAX feltételeinek, és a vásárlónak be kell mutatnia a vásárlás bizonyítékát az eladó vagy a megbízott szerviz felé. A STANLEY FATMAX 1 éves garanciájának feltételeit és a legközelebbi szerviz elérhetőségét megtalálja a www.2helpU.com honlapon, vagy megérdeklődheti a kézikönyvünkben megadott címen található helyi STANLEY FATMAX képviselőttől.

Kérjük, látogasson el www.stanley.eu/3 weboldalunkra, és regisztrálja új STANLEY FATMAX termékét, hogy új termékeinkről, azok frissítéseiről és különleges ajánlatainkról naprakész információkkal láthassuk el.

STANLEY FAT MAX JÓTÁLLÁSI FELTÉTELEK

Gratulálunk Önnek ennek az értékes Stanley Fat Max készülék megvásárlásához.

Fogyasztók részére értékesített termékeinkre **12 hónap időtartamú jótállást vállalunk.**

A jótállás a fogyasztó jogszabályból eredő jogait nem érinti.

1) A Stanley Black & Decker Hungary Kft. a jótállás, kellek- és termékszavatosság keretében végzett javításokat vagy a termék kicserélését 19/2014. (IV.29.) NGM rendelet és a 151/2003. (IX.22.) Kormányrendelet szerint végzi a jótállási idő, illetve a kellek- és termékszavatossági jogok érvényesíthetőségének teljes időtartama alatt.

- a) A fogyasztó jótállási igényét a jótállási jeggyel érvényesítheti, ezért kérjük azt őrizze meg.
- b) Vásárláskor a forgalmazónak (kereskedőnek) a jótállási jegyen fel kell tüntetnie a fogyasztási cikk azonosításra alkalmas megnevezését, típusát, gyártási számát, továbbá – amennyiben van ilyen – azonosításra alkalmas részeinek meghatározását, illetve a fogyasztó részére történő átadásának időpontját. A jótállási jegyet a forgalmazó (kereskedő) nevében eljáró személynek alá kell írnia és a kereskedés azonosítására alkalmas tartalmú (minimum cégnév, üzlet címe) bélyegzővel olvashatóan le kell bélyegezni.

Kérjük, kísérje figyelemmel a jótállási jegy megfelelő érvényesítését, mivel a kijelölt szervizeknél a jótállási igény csak érvényes jótállási jeggyel érvényesíthető. Amennyiben a jótállási jegy szabálytalanul került kiállításra, jótállási igényével kérjük forduljon a terméket az Ön részére értékesítő partnerünkhöz (kereskedőhöz). A jótállási jegy szabálytalan kiállítása vagy a fogyasztó rendelkezésére bocsátás elmaradása nem érinti a jótállási érvényességét. Kérjük, hogy a jótállási jegyen kívül a nyugtát vagy számlát is szíveskedjen megőrizni a gyorsabb és hatékonyabb ügyintézés érdekében, mert a szerződés megkötése az ellenérték megfizetését igazoló bizonylattal is bizonyítható.

c) Elveszett jótállási jegyet csak a fogyasztói szerződés létrejöttét igazoló nyugta vagy számla ellenében tudunk pótolni!

2) **Nem terjed ki a jótállás:**

- a) amennyiben a hiba oka rendeltetésellenes, illetve a mellékelt magyar nyelvű használati kezelési útmutatóban foglaltaktól eltérő használat, átalakítás, szakszerűlen kezelés, helytelen tárolás, elemi kár vagy egyéb a vásárlás után a fogyasztó érdekkörében keletkezett ok miatt következik be;
- b) azon alkatrészekre, amelyek esetében a meghibásodás a jótállási időn belüli rendeltésszerű használat mellett az alkatrészek természetes elhasználódása, kopása miatt következik be (gy különösen: fűrészlánc, fűrészlap, gyalukés, meghatószíj, csapágyak, szénkéfe, csillagkerék);
- c) a készülék túlterhelése miatt jelentkező hibákra, amelyek a hajtómű meghibásodásához, vagy egyéb ebből adódó károkhöz vezetnek;
- d) a termék nem hivatalos szervizben történt javításából eredő hibákra;
- e) az olyan károsodásokra, amelyek nem eredeti Stanley Fat Max kiegészítő készülékek és tartozékok használatából adódnak **amennyiben a szakszerviz bizonyítja, hogy a hiba a fenti okok valamelyikére vezethető vissza.**

3) A fogyasztó a javítás vagy csere iránti igényét a jótállási időn belül a kereskedőnél, illetve javítás iránti igényét a jótállási jegyen feltüntetett javítószolgáltatónál is érvényesítheti. Termékszavatossági igényét kérjük a jótállási jegyen feltüntetett gyártónak vagy forgalmazónak szíveskedjen bejelenteni.

- a) Nem számít bele a jótállási időbe a javítási időnek az a része, amely alatt a fogyasztó a terméket nem tudta rendeltésszerűen használni.
- b) A terméknek a kicseréléssel vagy javítással érintett részére a jótállási idő újból kezdődik.
- c) Ha a fogyasztási cikk a vásárlástól (üzembe helyezéstől) számított három munkanapon belül meghibásodik, a fogyasztó ezen időtartamon belül kérheti annak kicserélését feltéve, hogy a meghibásodás a rendeltésszerű használatot akadályozza. A hiba fennállásának, vagy a rendeltésszerű használatot akadályozó mérték megállapításához a kereskedő kérheti a szakszerviz közreműködését.

- d) Amennyiben a jótállási igény bejelentését követően a kereskedő az igény teljesíthetőségéről azonnal nem tud nyilatkozni, úgy öt munkanapon belül kell értesítenie a fogyasztót az álláspontjáról.
- e) Ha a javítás vagy a csere nem lehetséges, a fogyasztó választása szerint műszakilag és értékében hasonló készülék kerül felajánlásra, vagy a vételár arányos leszállítására kerül sor, avagy visszafizetésre kerül a vételár.
- f) A termék hibája miatt a fogyasztó a forgalmazótól is követelheti a hiba kijavítását vagy a termék kicserélését a forgalomba hozataltól számított két év elteltéig (termékszavatosság).

4) A jótállás alapján történő javítás során a forgalmazónak, illetve a javítószolgáltatnak (kereskedőnek) törekednie kell arra, hogy a kijavítást legfeljebb 15 napon belül megfelelő minőségben elvégezze, elvégeztesse.

A jótállás keretében tartozó javítás vagy csere esetén a forgalmazó, illetve a javítószolgálat a jótállási jegyen köteles feltüntetni:

- a javítás iránti igény bejelentésének és a javításra történő átvétel időpontját,
- a hiba okát és a javítás módját;
- a termék fogyasztó részére történő visszaadásának időpontját,
- a kicserélés tényét és időpontját.

A termék meghibásodása esetén a fogyasztót az alábbi jogok illetik meg:

Elsősorban - választása szerint - javítást vagy kicserélést követelhet. A csereigény akkor megalapozott, ha a termék a fogyasztónak okozott jelentős kényelmetlenség nélkül, megfelelő minőségben és ésszerű határidőn belül, értékcsökkenés nélkül nem javítható ki, vagy nem kerül kijavításra.

Ha az előírt módon történő javításra, illetve kicserélésre vonatkozó kötelezettségének a forgalmazó nem tud eleget tenni, a fogyasztó – választása szerint – a vételár arányos leszállítását igényelheti, a hibát a forgalmazó költségére maga kijavíthatja, vagy elállhat a szerződéstől (a hibás áru visszaszolgáltatásával egyidejűleg kérheti a nyugtán vagy számlán feltüntetett bruttó vételár visszatérítését).

Jelentéktelen hiba miatt elállásnak nincs helye!

Kérjük, hogy a hiba felfedezését követő legrovidebb időn belül szíveskedjen azt a szervizben vagy a forgalmazónál bejelenteni.

A javítást vagy kicserélést - a dolog tulajdonságaira és a fogyasztó által elvárható rendeltetésére figyelemmel - megfelelő határidőn belül, a fogyasztó érdekeit kímélve kell elvégezni.

Gyártó:	Forgalmazó:
Black & Decker Europe, 210 Bath Road, Slough, Berkshire, SL13YD, Egyesült Királyság	Stanley Black & Decker Hungary Kft 1016. Budapest, Mészáros u. 58/B

Fogyasztói jogvita esetén a fogyasztó a megyei (fővárosi) kereskedelmi és iparkamarák mellett működő békéltető testület eljárását is kezdeményezheti!

Kereskedő által a vásárlással egyidejűleg kitöltendő

Kereskedő neve és címe:

.....

A fogyasztási cikk megnevezése:.....

Típusa:

Gyártási száma:

Szerződéskötés és a termék fogyasztó részére történő átadásának

dátuma:

..... P.H.

aláírás

Kereskedő által kitöltendő kicserélés esetén

A fogyasztó a hibás terméket valamennyi tartozékával átadta.

A kicserélés időpontja:

..... P.H.

aláírás

A hibátlan terméket átvettem.

A kicserélt új termék átvételének időpontja:

.....

fogyasztó aláírása

Kijavítás esetén a szerviz tölti ki:

1. javítás

A javítás iránti igény bejelentésének és a kijavításra átvétel időpontja:

.....

A bejelentett hiba oka és a kijavítás módja:

.....

A fogyasztó részére történő visszaadás időpontja:

.....

Amennyiben a termék nem javítható, a csereigény alapos:

igen / nem (aláhúzással jelölendő)

..... P.H.

aláírás

3. javítás

A javítás iránti igény bejelentésének és a kijavításra átvétel időpontja:

.....

A bejelentett hiba oka és a kijavítás módja:

.....

A fogyasztó részére történő visszaadás időpontja:

.....

Amennyiben a termék nem javítható, a csereigény alapos:

igen / nem (aláhúzással jelölendő)

..... P.H.

aláírás

2. javítás

A javítás iránti igény bejelentésének és a kijavításra átvétel időpontja:

.....

A bejelentett hiba oka és a kijavítás módja:

.....

A fogyasztó részére történő visszaadás időpontja:

.....

Amennyiben a termék nem javítható, a csereigény alapos:

igen / nem (aláhúzással jelölendő)

..... P.H.

aláírás

4. javítás

A javítás iránti igény bejelentésének és a kijavításra átvétel időpontja:

.....

A bejelentett hiba oka és a kijavítás módja:

.....

A fogyasztó részére történő visszaadás időpontja:

.....

Amennyiben a termék nem javítható, a csereigény alapos:

igen / nem (aláhúzással jelölendő)

..... P.H.

aláírás

Stanley Black & Decker Hungary Kft

Iroda	1016 Bp. Mészáros u 58/b.	Tel. 214-05-61	Fax. 214-69-35
--------------	----------------------------------	---------------------------------	---------------------------------

Központi Márkaszerviz

Elérhetőség		Tel/fax	
ROTEL Kft. Márkaszerviz	1163 Bp. (Sashalom) Thököly út 17.	403-22-60 404-00-14403-65-33	service@rotelkft.hu www.rotelkft.hu
INOX Kereskedelmi és Szolgáltató Kft.	Szolnoki út 27-29. 6000 Kecskemét	+36 30 370 7033	szerviz@inox.hu www.inox.hu/

CZ ZÁRUČNÍ LIST

PL KARTA GWARANCYJNA

H JÓTÁLLÁSI JEGY

SK ZÁRUČNÝ LIST

STANLEY
FATMAX

CZ měsíců
H hónap

12

PL miesiące
SK mesiacov

CZ	Výrobní kód	Datum prodeje	Razítko prodejny Podpis
H	Gyári szám	A vásárlás napja	Pecsét helye Aláírás
PL	Numer seryjny	Data sprzedaży	Stempel Podpis
SK	Číslo série	Dátum predaja	Pečiatka predajne Podpis

CZ

Adresy servisu
Band Servis
Klásterského 2
CZ-140 00 Praha 4
Tel.: 00420 244 403 247
Fax: 00420 241 770 167

Band Servis
K Pasekám 4440
CZ-76001 Zlín
Tel.: 00420 577 008 550,1
Fax: 00420 577 008 559
http://www.bandservis.cz

H

Rotel Kft. Központi
Garanciális-és Márkaszerző
1163 Budapest
(Sashalom) Thököly út 17.
Tel.: 403-2260
Fax: 404-0014
www.rotelkft.hu

INOX Trading and
Manufacturing LLC
Szolnoki út 27-29.
6000 Kecskemét
Tel.: +36 30 370 7033
e-mail: szerviz@inox.hu
www.inox.hu/

PL

Adres servisu centralnego
ERPATECH
ul. Bakaliowa 26
05-080 Mościska
Tel.: 022-8620808
Fax: 022-8620809

SK

Adresa servisu
Band Servis
Paulínska ul. 22
SK-91701 Trnava
Tel.: 00421 335 511 063
Fax: 00421 335 512 624

<p>CZ Dokumentace záruční opravy</p>	<p>PL Przebieg napraw gwarancyjnych</p>
<p>H A garanciális javítás dokumentálása</p>	<p>SK Záznamy o záručných opravách</p>

CZ	Číslo	Datum příjmu	Datum zakázky	Číslo zakázky	Závada	Razítko Podpis
H	Sorszám	Bejelentés időpontja	Javítási időpont	Javítási munkalapszám	Hiba jelleg oka	Pecset Aláírás
	Jótállás új határideje					
PL	Nr.	Data zgłoszenia	Data naprawy	Nr. zlecenia	Przebieg naprawy	Stempel Podpis
SK	Číslo dodávky	Dátum nahlásenia	Dátum opravy	Číslo objednávky	Popis poruchy	Pečiatka Podpis