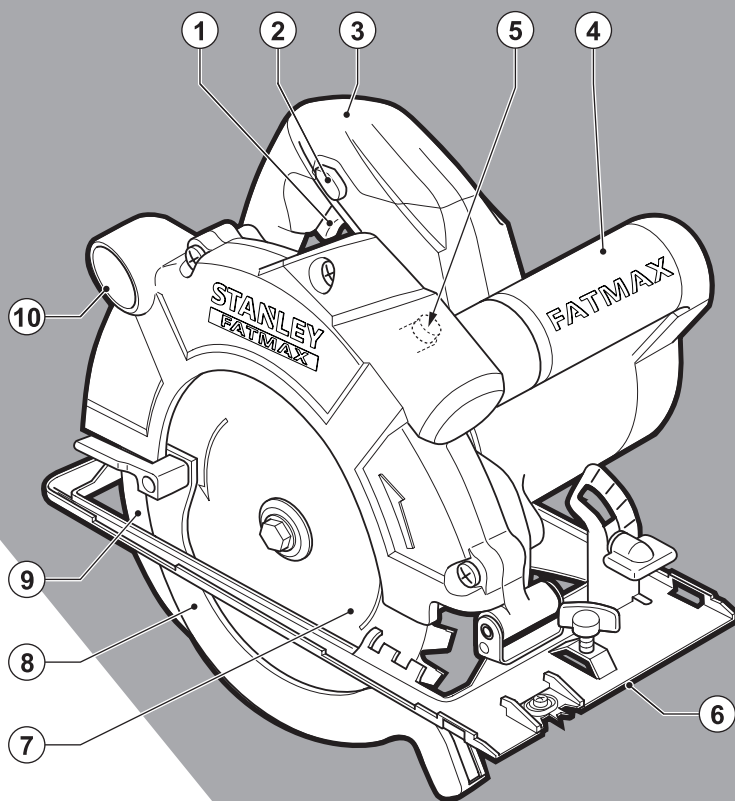


STANLEY[®]

FATMAX[®]

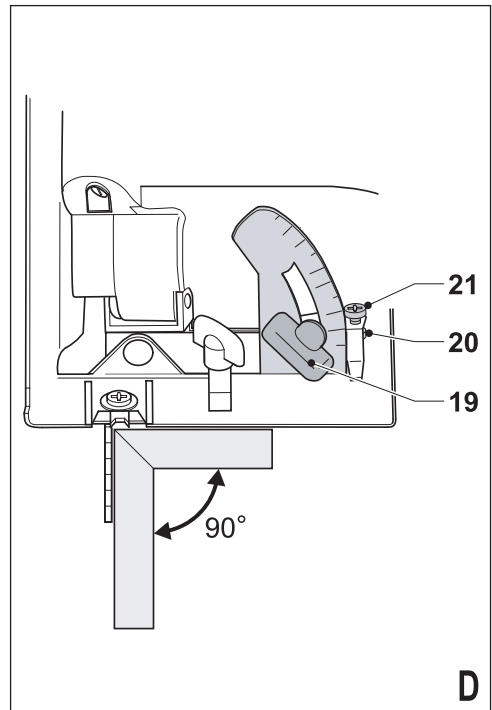
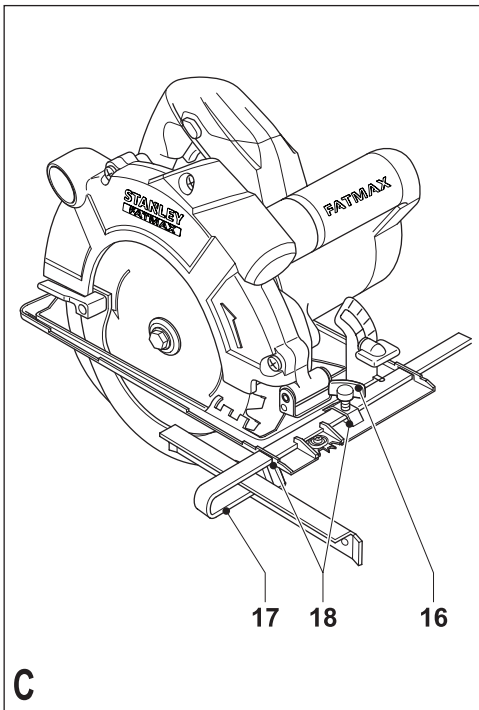
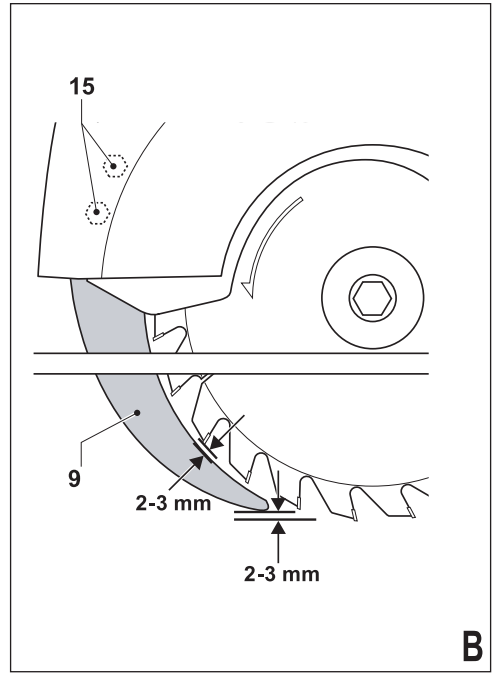
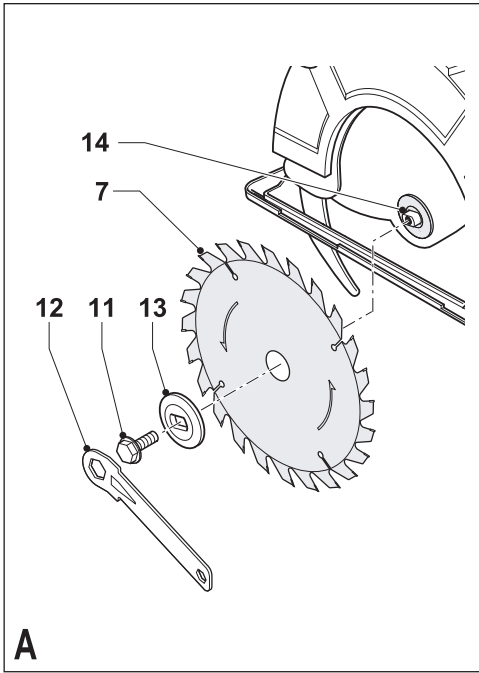


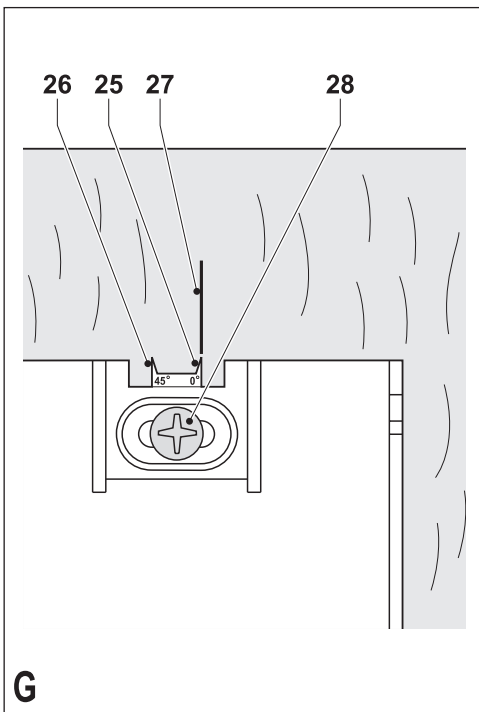
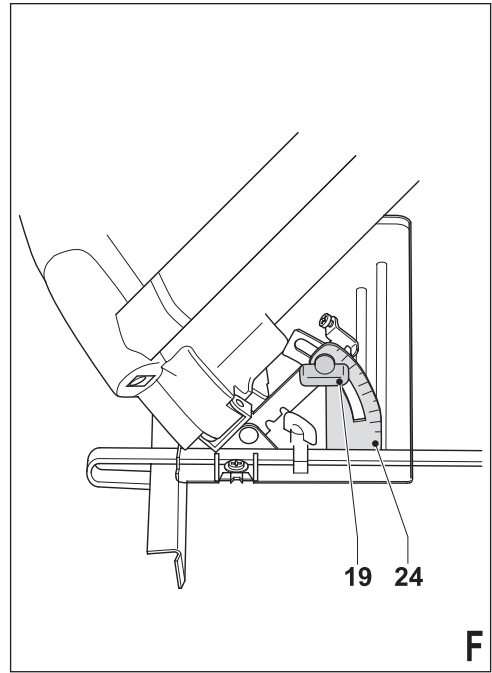
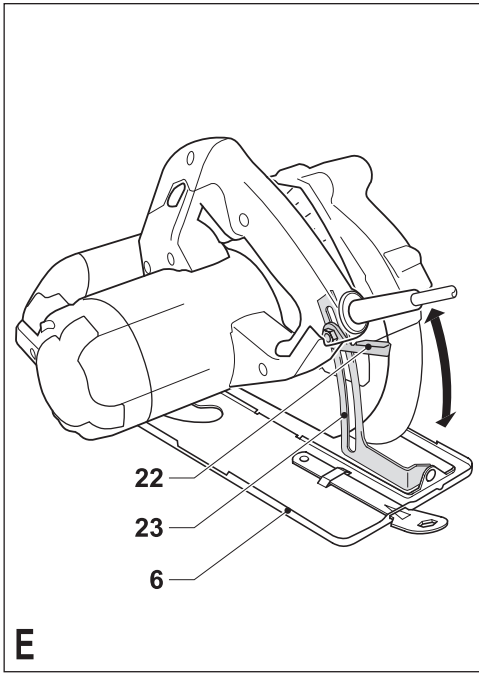
533223-70 H

Fordítás az eredeti kezelési utasítás alapján készült

www.stanley.eu

FME300





Rendeltetésszerű használat

Az Ön Stanley Fat Max körfűrészé fa és faipari termékek vágására alkalmas. A szerszám professzionális és privát, nem professzionális felhasználásra is alkalmas.

Biztonságtechnikai előírások

Elektromos szerszámokra vonatkozó általános biztonságtechnikai figyelemztetések



Figyelemztetés! Olvasson el minden biztonságtechnikai figyelemztetést és útmutatást. Az alábbi figyelemztetések és útmutatások be nem tartása áramütést, tüzet és/vagy súlyos sérülést okozhat.

Őrizze meg a figyelemztetéseket és a használati útmutatót, hogy a későbbiekben is bármikor utánanézhessen a készülékkel kapcsolatos összes információnak. Az „elektromos szerszám” kifejezés a figyelemztetésekben az Ön által használt vezetékes vagy akkumulátorral üzemeltetett (vezeték nélküli) elektromos szerszámot jelenti.

1. A munkaterület biztonsága

- Tartsa a munkaterületet tisztán, és világítsa jól ki.** A rendetlen vagy sötét munkaterület növeli a balesetveszélyt.
- Ne használja a készüléket robbanásveszélyes légterben, például ahol gyúlékony folyadékok, gázok vagy por vannak jelen.** Elektromos kéziszerszámok használatakor szikra keletkezhet, amely begyűjthetja a port vagy gázt.
- Az elektromos szerszám használata közben tartsa távol a gyermekeket és az arra járókat.** Ha elterelik a figyelmét, elveszítheti a szerszám feletti uralmát.

2. Elektromos biztonság

- Az elektromos szerszám dugasza a konnektornak megfelelő kialakítású legyen. Soha ne módosítson a csatlakozódugón. A földelt elektromos szerszámokhoz ne használjon adapter dugaszt.** Eredeti (nem átalakított) csatlakozódugasz és megfelelő fali aljzatok használata mellett kisebb az áramütés veszélye.
- Ügyeljen arra, hogy teste ne érintkezék földelt felületekkel, például csővezetékekkel, radiátorral, tűzhellyel és hűtőszekrényvel.** Ha teste földelést kap, megnő az áramütés veszélye.
- Esőtől és egyéb nedvességtől óvja az elektromos szerszámokat.** Ha víz kerül az elektromos szerszámba, nagyobb az áramütés veszélye.
- Gondosan bánjon a kábellel. Soha ne a kábelnél fogva vigye a gépet, és kérjük, ne a kábelnél fogva húzza ki a villásdugót a konnektorból. Tartsa távol a kábelt éles szélektől, mozgó alkatrészekről, védőolajtól és hőtől.** Sérült vagy összetekeredett hálózati kábel használata jelentősen növelheti az áramütés veszélyét.

- Ha a szabadban használja az elektromos szerszámot, kültéri használatra alkalmas hosszabbító kábelt vegyen igénybe.** Kültéri használatra alkalmas hosszabbító kábellel csökkenti az áramütés veszélyét.
- Ha az elektromos szerszám nedves helyen való használata elkerülhetetlen, alkalmazzon maradékáram megszakítóval (RCD) védett áramforrást.** Maradékáram megszakító használata mellett kisebb az áramütés veszélye.

3. Személyes biztonság

- Soha ne veszítse el éberségét, figyeljen a munkájára, használja a józan eszét, amikor elektromos szerszámmal dolgozik. Ne használjon kiegészítőket, ha fáradt, vagy ha gyógyszer, alkohol hatása vagy gyógykezelés alatt áll.** Elektromos kéziszerszám használatakor pillanatnyi figyelmetlenség is súlyos személyi sérülést okozhat.
 - Használjon személyi védőfelszerelést. Mindig hordjon védőszemüveget.** A védőfelszerelések (például porvédő maszk, biztonsági csúszásmentes cipő, védősisak vagy hallásvédő) csökkentik a személyi sérülés veszélyét.
 - Akadályozza meg a készülék véletlen beindulását. Ellenőrizze, hogy a szerszám kapcsolója kikapcsolt állásban van-e, mielőtt azt a hálózatra és/vagy akkumulátorra csatlakoztatja, a kezébe veszi vagy hordozza.** Ne szállítsa a feszültség alatt lévő gépet ujjával az üzemi kapcsolón, mert bekapcsolt szerszámok szállítása balesetveszélyes.
 - Mielőtt bekapcsolja az elektromos szerszámot, vegye le róla a szerelőkulcsot.** Forgó alkatrészen felejtett kulcs a szerszám beindulásakor személyi sérülést okozhat.
 - Ne nyúljon ki túlságosan messzire. Kerülje a rendellenes testtartást, és egyensúlyát soha ne veszítse el munkavégzés közben.** Így jobban irányíthatja a szerszámot, még váratlan helyzetekben is.
 - Megfelelő öltözéket viseljen. Ne hordjon ékszert vagy laza ruházatot munkavégzés közben. Haját, ruházatát és kesztyűjét tartsa távol a mozgó alkatrészekről.** A laza öltözék, ékszerek vagy hosszú haj beakadhatnak a mozgó részekbe.
 - Ha a készüléken van porelszívási lehetőség, illetve porzsák, ügyeljen arra, hogy megfelelően csatlakoztassa és használja ezeket munka közben.** Porelszívó berendezés használatával nagymértékben csökkenthető a por okozta veszélyek.
- #### 4. Elektromos szerszámok használata és gondozása
- Ne erőltesse az elektromos szerszámot. Mindig a megfelelő szerszámot használja.** A megfelelő szerszámmal jobban és biztonságosabban elvégezheti a munkát, ha a teljesítmény kategóriájának megfelelően használja.

- b. **Ne használja az elektromos szerszámot, ha a kapcsoló nem működőképes.** Bármely kéziszerszám használata, amely nem irányítható megfelelően az üzemi kapcsolóval, nagyon veszélyes, ezért azonnal meg kell javíttatni a kapcsolót, ha sérült vagy nem működőképes.
- c. **Mielőtt beállítást végez vagy változtat, vagy tartozékot cserél a szerszámon, illetve mielőtt eltávolítja, húzza ki a dugaszát a konnektorból és/ vagy válassza le az akkumulátorról.** Ezekkel a megelőző biztonsági intézkedésekkel csökkenti a szerszám véletlen beindulásának veszélyét.
- d. **A használaton kívüli elektromos szerszámot olyan helyen tárolja, ahol gyermekek nem férhetnek hozzá; és ne engedje, hogy olyan személyek használják, akik nem ismerik a szerszámot vagy ezen útmutatásokat.** Az elektromos szerszámok használata veszélyes lehet nem képzett felhasználók kezében.
- e. **Tartsa karban az elektromos szerszámokat.** Ellenőrizze a részegységeket, olajzásukat, esetleg elforduló töréseit, a kézvédőt vagy a kapcsoló sérüléseit és minden olyan rendellenességet, ami befolyásolhatja a készülék használatát. Ha sérült a szerszám, használat előtt javíttassa meg. A nem megfelelően karbantartott elektromos szerszámok számos balesetet okoznak.
- f. **Tartsa élesen és tisztán a vágószerszámokat.** A megfelelően karbantartott vágószerszám beszorulásának kisebb a valószínűsége, és könnyebben irányítható.
- g. **Az elektromos szerszámot, tartozékokat, számszárakat stb. ezeknek az útmutatásoknak megfelelően használja, a munkakörülmények és az elvégzendő feladat figyelembe vételével.** Az elektromos szerszám nem rendeltetésszerű használata veszélyhelyzetet teremthet.
5. **Szerviz**
- a. **Javítást csak szakszerviz végezhet, és csak eredeti gyári alkatrészeket szabad felhasználni.** Ezzel biztosítja az elektromos szerszám folyamatos biztonságát.

Elektromos szerszámokra vonatkozó kiegészítő biztonsági figyelmeztetések



Figyelmeztetés! További biztonsági figyelmeztetések fűrészekhez

Vágási eljárások

- a. **Kezét tartsa távol a vágási területtől és a fűrészláncától. Tartsa a másik kezét a segédfogantyún vagy a motorházon.** Ha mindkét kézzel tartja a fűrész, a tárcsa nem vághatja meg.
- b. **Ne nyúljon a munkadarab alá.** A védőburkolat a munkadarab alatt forgó fűrészláncától nem védi meg.

- c. **A vágási mélységet a munkadarab vastagságához igazítsa.** A munkadarab alatt kevesebb, mint egy teljes fognyi rész látsszon csak ki a fűrészláncából.
- d. **A vágandó darabot soha ne tartsa a kezében és ne is fedtesse a lábára. Stabil felülethez rögzítse a munkadarabot.** Fontos a munkadarab megfelelő alátámasztása, mert azzal a minimumra korlátozható a sérülés, valamint a tárcsa beszorulásának és a gép feletti uralom elvesztésének veszélye.
- e. **Az elektromos szerszámot a szigetelt markolatánál fogja, amikor olyan helyen végez munkát, ahol a vágószerszám rejtett vezetékkel, vagy a szerszám saját tápkábelével kerülhet érintkezésbe.** Ha a szerszám áram alatt lévő vezetékkel ér, az elektromos szerszám fém alkatrészei is áram alá kerülhetnek, és a kezelő áramütést szenvedhet.
- f. **Hasításnál mindig használjon hosszvezetőt vagy egyenes szélvezetőt.** Ezzel javítja a vágás pontosságát és csökkenti a fűrészlánc beszorulásának esélyét.
- g. **Mindig megfelelő furatméretű és -alakú (rombusz vagy kerek) fűrészláncát használjon.** A szerszámhoz nem illő fűrészlánc excentrikusan fog forogni, amitől Ön elveszítheti a gép feletti uralmát.
- h. **Soha ne használjon sérült vagy nem megfelelő tárcsaalátétet vagy rögzítőcsavart.** A fűrészlánc alátéteket és a rögzítőcsavart az Ön fűrészéhez terveztük az optimális teljesítmény és biztonság szem előtt tartásával.

Minden fűrészre vonatkozó kiegészítő biztonsági figyelmeztetések

A szerszám visszarúgásának okai és azzal kapcsolatos figyelmeztetések

- ◆ a visszarúgás a gép hirtelen reagálása a fűrészlánc beszipódására, beragadására vagy megcsúszására, aminek hatására a nem megfelelően irányított fűrész a kezelő irányában elmozdul;
- ◆ ha a fűrészlánc beszipódik vagy beragad az összezáródó vágatba, a fűrészlánc leáll, amire a motor úgy reagál, hogy a szerszámot nagy sebességgel hátrafelé, a kezelő irányába löki;
- ◆ ha a fűrészlánc elgömbül, vagy eltér a helyes iránytól a vágatban, a fűrészlánc hátsó szélének fogai a fa felületébe vájódnak, és a fűrészlánc kiugorhat a vágatból a kezelő irányába.

A visszarúgás a fűrész helytelen használatának és/vagy a helytelen munkamódszereknek és munkakörülményeknek a következménye, és az alábbi megfelelő óvintézkedések betartásával kerülhető el.

- a. **Mindkét kezével erősen markolja a fűrész, és a karját úgy tartsa, hogy ellenállhasson a visszarúgó erőnek. A fűrészlánc bármelyik oldalán**

- állhat, de ne legyen vele egy vonalban. Visszarúgás hatására a fűrész hátrafelé ugorhat, de a megfelelő óvintézkedések megtételével a kezelő uralni tudja a visszarúgó erőket.
- Amikor a fűrész tárcsa beszorul, vagy a vágás bármilyen okból félbeszakad, engedje el az indítókapcsolót, és tartsa a fűrész mozdatlanul az anyagban, amíg a tárcsa teljesen le nem áll. Soha ne próbálja a fűrész t a munkadarabból kihúzni vagy hátrafelé húzni, amíg a fűrész tárcsa mozgásban van, mert visszarúghat a szerszám.** Derítse ki és szüntesse meg a beszorulás okát.
 - Amikor újraindítja a szerszámot a munkadarabban, a fűrész tárcsát tartsa a vágat közepén, és ügyeljen, hogy a fogak ne érjenek bele az anyagba.** Ha a fűrész tárcsa szorul, újraindításnál kiugorhat a munkadarabból vagy visszarúghat.
 - A nagyobb munkadarabokat támassza alá, hogy minimálisra csökkentse a fűrész tárcsa beszorulásának és a fűrész visszarúgásának esélyét.** A nagyobb lapok már a saját súlyuktól is megereszkedhetnek. A lapokat mindkét oldalukon alá kell támasztani a vágási vonal közelében és a lap szélénél.
 - Ne használjon életlen vagy sérült fűrész tárcsát.** Az életlen vagy helytelenül felszerelt tárcsa keskeny vágatot hoz létre, ami túl nagy súrlódáshoz, a fűrész tárcsa szorulásához és visszarúgáshoz vezet.
 - A vágási mélységet és a ferdevágási szöveget állító zárókarokat a fűrészelés megkezdése előtt biztonságosan szorosra kell húzni.** Ha a fűrész tárcsa vágás közben felreccsúszik, a fűrész beszorulhat és visszarúghat.
 - Különösen ügyeljen, ha beszuró vágást készít meglévő falakba vagy más, be nem látható területen.** A fűrész tárcsa belevághat olyan tárgyakra, amelyek visszarúgást okozhatnak.

Az alsó védőburkolat funkciója

- Minden használat előtt ellenőrizze, hogy az alsó védőburkolat megfelelően zár-e. Ne használja a fűrész t, ha az alsó védőburkolat nem mozog szabadon, és nem záródik azonnal. Az alsó védőburkolatot soha ne rögzítse nyitott helyzetében.** Ha a fűrész véletlenül leejtik, az alsó védőburkolat megörlődhet. Emelje fel az alsó védőburkolatot a visszahúzó karral; ellenőrizze, hogy szabadon mozog-e, és nem ér-e a fűrész tárcsához vagy más alkatrészekhez semmilyen szögben és semmilyen vágásmélységnél.
- Ellenőrizze az alsó védőburkolat rugójának működését. Ha a védőburkolat és a rugó nem működik megfelelően, használat előtt meg kell javítani.** Előfordulhat, hogy az alsó védőburkolat nehézkes működését sérült alkatrész, mézgás lerakódás vagy felhalmozódott törmelék okozza.

- Az alsó védőburkolatot csak speciális vágások, például beszuró vágás vagy összetett vágás alkalmával szabad kézzel visszahúzni.** A visszahúzó karral emelje fel az alsó védőburkolatot, és amint a fűrész tárcsa behatol az anyagba, engedje el az alsó védőburkolatot. Minden más fűrészelési műveletnél az alsó burkolatnak automatikusan kell működnie.
- Mindig figyelje meg, hogy az alsó burkolat takarja-e a fűrész tárcsát, mielőtt a fűrész t a munkaszaltra vagy a padlóra helyezi.** A védőburkolat nélkül, üresen járó fűrész tárcsa hátrafelé mozgatja a fűrész t, és minden útjába kerülő dolgot elvág. Számítson arra, hogy a fűrész tárcsa a kapcsoló elengedése után csak bizonyos idő elteltével áll le.

A hasítókések funkciója

- A hasítókéseknek megfelelő fűrész tárcsát használja.** A hasítókések működéséhez szükséges, hogy a fűrész tárcsa vékonyabb legyen, mint a hasítókések, és a fűrész tárcsa vágáshoz való alkalmatlansága haladjon meg a hasítókések vastagságát.
- A hasítókések használati útmutatójában leírtak szerint állítsa be.** A helytelen térköz, elhelyezés és igazítás hatástalanná teheti a hasítókések visszarúgás megakadályozásában.
- Beszuró vágás kivételével mindig használja a hasítókések t.** A hasítókések t a beszuró vágás után vissza kell szerelni. Beszuró vágásnál a hasítókések akadályt jelent, és visszarúgást okozhat.
- Ahhoz, hogy a hasítókések működni tudjanak, be kell hatolnia a munkadarabba.** Rövid vágásoknál a hasítókések hatástalan a visszarúgás megakadályozásában.
- Ne használja a fűrész t, ha a hasítókések elgörbültek.** Már csekély akadály is lelassíthatja a védőburkolat zárási sebességét.

Maradványkockázatok

A szerszám használata további, a biztonsági figyelmeztetések között esetleg fel nem sorolt maradványkockázatokkal is járhat. Ezek a készülék nem rendeltetésszerű, illetve huzamosabb idejű használatából stb. adódhatnak.

Bizonyos kockázatok a vonatkozó biztonsági előírások betartása és a védőberendezések használata ellenére sem kerülhetők el. Ezek a következők lehetnek:

- ◆ Forgó-mozgó alkatrészek megérintése miatti sérülések.
- ◆ Alkatrészek, vágópengék, tartozékok cseréje közben bekövetkező sérülések.
- ◆ A szerszám huzamosabb idejű használata által okozott sérülések. Ha bármely szerszámot huzamosabb ideig használ, rendszeresen iktasson be szüneteket.
- ◆ Halláskárosodás.
- ◆ A fűrészpor belégzése miatti egészségi veszély (pl. faanyag, különösen tölgy, bükk és rétegelt lemez (MDF) vágásánál).

Fűrésztárcsák

- ◆ Ne használjon az ajánlottnál kisebb vagy nagyobb átmérőjű fűrésztárcsát. A megfelelő fűrésztárcsa jellemzőit lásd a műszaki adatoknál. Csak az EN 847-1 szabványnak megfelelő, ebben az útmutatóban ajánlott tárcsákat használja.
- ◆ **Figyelmeztetés!** Ne használjon vágókorongot.

Mások biztonsága

- ◆ Ezt a szerszámot nem használhatják olyan személyek (a gyermekeket is beleértve), akik nincsenek fizikai, érzékelési vagy mentális képességeik teljes birtokában, vagy nincs meg a szükséges tapasztalatuk és tudásuk, kivéve, ha a biztonságukért felelős személy felügyeletet vagy a készülék használatához kioktatást biztosít számukra.
- ◆ Ügyeljen arra, hogy gyermekek ne játsszanak a készülékkel.

Vibráció

A műszaki adatlapon és a megfelelőségi nyilatkozatban feltüntetett súlyozott effektív rezgésgyorsulási értékeket az EN 60745 szabványnak megfelelően határoztuk meg, így azok felhasználhatók az egyes szerszámoknál mért értékek összehasonlítására is. A megadott érték felhasználható a súlyozott effektív rezgésgyorsulásnak való kitettség mértékének előzetes becsléséhez is.

Figyelmeztetés! A tényleges súlyozott effektív rezgésgyorsulási érték az elektromos szerszám használata során eltérhet a feltüntetett értéktől, a használat módjától függően. A tényleges súlyozott effektív rezgésgyorsulás szintje az itt feltüntetett szint fölé is emelkedhet.

A 2002/44/EK irányelv által a géppel rendszeresen dolgozók számára megkövetelt szükséges biztonsági intézkedések meghatározásához végzett, a súlyozott effektív rezgésgyorsulásnak való kitettség kiértékelésénél a napi kitettséget jelentő időn túl figyelembe kell venni a tényleges használat körülményeit, illetve azt, hogy a szerszámot hogyan használják, ideértve a munkafolyamat minden egyes részét, pl. azokat az időszakokat is, amikor a szerszám ki van kapcsolva vagy üresen jár.

Címkék a szerszámon

A szerszámon a következő szimbólumok láthatók:



Figyelmeztetés! A sérülésveszély csökkentése végett a felhasználónak át kell olvasnia a használati útmutatót.

Elektromos biztonság



Ez a szerszám kettős szigetelésű; ezért nincs szükség földelésre. Mindig ellenőrizze, hogy az áramforrás feszültsége megfelel-e a készülék adattábláján megadott feszültségnek.

- ◆ A sérült hálózati kábelt a veszély elkerülése érdekében cseréltesse ki a gyártóval vagy egyik Stanley Fat Max márkaszervizzel.

Részegységek

Ez a szerszám az alábbi részegységek némelyikét vagy mindegyikét tartalmazza:

1. Üzemi kapcsoló
2. Reteszelő gomb
3. Főfogantyú
4. Pótfogantyú
5. Tengelyzár gombja
6. Talp
7. Fűrésztárcsa
8. Fűrésztárcsa védőburkolata
9. Hasítókés
10. Fűrészpor-elvezető csomk

Összeszerelés

Figyelmeztetés! Mielőtt a következőkben ismertetett műveletek bármelyikét elkezdené, győződjön meg arról, hogy a szerszám ki van kapcsolva, a dugasza ki van húzva a konnektorból és a fűrésztárcsa már leállt.

Fűrésztárcsa le- és felszerelése (A ábra)

Leszerelése

- ◆ Tartsa lenyomva a tengelyzár gombját (5), és addig forgassa a tárcsát, amíg a tengelyzár nem reteszselődik.
- ◆ A mellékelt villáskulcsot (12) az óramutató járásával ellentétes irányba forgatva lazítsa meg és csavarja ki a tárcsa rögzítőcsavarját (11).
- ◆ Vegye le a külső alátétet (13).
- ◆ Vegye ki a fűrésztárcsát (7).

Felszerelése

- ◆ Helyezze a fűrésztárcsát a belső karimára (14), és ellenőrizze, hogy a tárcsán lévő nyíl ugyanabba az irányba mutat-e, mint a szerszámon található nyíl.
- ◆ Tegye fel a külső alátétet (13) a hajtótengelyre úgy, hogy a kiemelkedő rész a fűrésztárcsától távolodó irányba nézzen.
- ◆ Illessze a furatba a rögzítőcsavart (11).
- ◆ Tartsa lenyomva a tengelyzár gombját (5).
- ◆ A mellékelt villáskulcsot (12) az óramutató járásának irányába forgatva szorosan húzza meg a tárcsa rögzítőcsavarját.
- ◆ A hasítókést a következők szerint állítsa be.

A hasítókés beállítása (B ábra)

A hasítókés megakadályozza, hogy hasító vágás közben a fűrésztárcsa beszoruljon. A hasítókést a fűrésztárcsa cseréje után be kell állítani.

- ◆ Lazítsa meg a csavarokat (15) a villáskulccsal (12), közben tartsa eddigi helyzetében a hasítókést.
- ◆ Állítsa be a hasítókést (9) az ábra szerint.

- ♦ A fogazott perem és a hasítókés közötti távolság 2 – 3 mm legyen.
- ♦ A fogazott perem és a hasítókés alsó vége közötti magasságkülönbség 2 – 3 mm legyen.
- ♦ Húzza meg a csavarokat.

A párhuzamvezető fel- és leszerelése (C ábra)

- ♦ A párhuzamvezető segítségével a munkadarab szélével párhuzamosan, egyenesen vághat.

Felszerelés

- ♦ Lazítsa meg a rögzítógombot (16).
- ♦ Csúszassa át a párhuzamvezetőt (17) a nyílásokon (18).
- ♦ Csúszassa a párhuzamvezetőt a kívánt helyzetbe.
- ♦ Húzza meg a rögzítógombot.

Leszerelés

- ♦ Lazítsa meg a rögzítógombot.
- ♦ Húzza ki a párhuzamvezetőt a szerszámból.

Használata

Figyelmeztetés! Hagyja a szerszámot saját tempójában működni. Ne terhelje túl.

A szerszámot jobb- és balkezes felhasználók is tudják használni.

A fűrészelés szögének beállítása (D ábra)

- ♦ A fűrészárca és a fűrésztalp közötti szögnek 90°-nak kell lennie, ezt ellenőrizze derékszöggel. Ha a bezárt szög nem 90°, a következő módon állítsa be:
- ♦ A rögzítógomb (19) meglazításával oldja ki a fűrésztalpat.
- ♦ Lazítsa meg az ellenanyát (20) a beállító csavaron (21).
- ♦ Hajtsa ki- vagy befelé a beállítócsavart a 90°-os szög eléréséhez.
- ♦ Húzza meg újra az ellenanyát.
- ♦ Húzza meg a rögzítógombot a fűrésztalp rögzítéséhez.

Vágásmélység beállítása (E ábra)

A vágásmélységet a munkadarab vastagságának megfelelően kell beállítani. Kb. 2 mm-rel legyen nagyobb, mint a munkadarab vastagsága.

- ♦ A gomb (22) meglazításával oldja ki a fűrésztalpat.
- ♦ Állítsa a fűrésztalpat (6) a kívánt helyzetbe. Az annak megfelelő vágási mélység a skálán (23) leolvasható.
- ♦ Húzza meg a gombot a fűrésztalp rögzítéséhez.

Dőlésszög beállítása (F ábra)

A szerszám 0° és 45° közötti ferdevágásra alkalmas.

- ♦ A rögzítógomb (19) meglazításával oldja ki a fűrésztalpat.
- ♦ Állítsa a fűrésztalpat (8) a kívánt helyzetbe. Az annak megfelelő dőlésszög a skálán (24) leolvasható.
- ♦ Húzza meg a rögzítógombot a fűrésztalp rögzítéséhez.

Be- és kikapcsolás

- ♦ A szerszám bekapcsolásához állítsa a reteszelő gombot (2) kioldás helyzetbe, és húzza be az üzemi kapcsolót (1).
- ♦ A szerszám kikapcsolásához engedje el az üzemi kapcsolót.

Fűrészelés

Mindig két kézzel tartsa a szerszámot.

- ♦ Mielőtt vágni kezdene, hagyja a fűrészelt néhány másodpercig üresen járni.
- ♦ Vágás közben csak enyhén nyomja a szerszámot.
- ♦ Munka közben nyomja a fűrésztalpat a munkadarabhoz.

Megjegyzés: Ügyeljen arra, hogy a fűrészárca fogai nem melegedjenek túl.

Az irányzék használata (G ábra)

A szerszám egyenes (25) és 45°-os ferdevágáshoz (26) irányzékkel van ellátva.

- ♦ Az irányzékot a következők szerint állítsa be.
- ♦ A vezető (25) vagy (26) bal szélét igazítsa a vágási vonalhoz (27).
- ♦ Fűrészeléskor tartsa az irányzékot a vágási vonal mentén.
- ♦ Munka közben nyomja a fűrésztalpat a munkadarabhoz.

Az irányzék beállítása

- ♦ Végezzen rövid próbavágást egy hulladék fadarabon.
- ♦ Húzza vissza a fűrészelt, hogy a vágási vonal (27) látható legyen.
- ♦ A fűrészelt változatlan helyzetben tartva az ábra szerint lazítsa meg az irányzékot a fűrész talpán.
- ♦ Igazítsa az irányzék oldalán lévő 0° jelölést (25) a vágási vonalhoz (27). 45°-os küpszög vágása esetén igazítsa az irányzék 45°-os jelölését (26) a vágási vonalhoz.
- ♦ Rögzítse az irányzékot a csavarral (28).

Porelszívó

Porszívónak vagy porelszívó berendezésnek a készülékhez történő csatlakoztatásához adapter szükséges.

- ♦ Illessze a porelszívó csatlakozót a fűrész porelszívó csonkjába (10).
- ♦ Csatlakoztassa a porszívó csövét az adapterhez.

Javaslatok a szerszám optimális használatához

- ♦ Mindig a munkadarab anyagának és a vágás típusának megfelelő típusú fűrészárcsát használjon.
- ♦ Mindig mindkét kézzel tartsa a szerszámot.
- ♦ Mielőtt vágni kezdene, hagyja a fűrészelt néhány másodpercig üresen járni.
- ♦ Vágás közben csak enyhén nyomja a szerszámot.
- ♦ Munka közben nyomja a fűrésztalpat a munkadarabhoz.

- ◆ Mivel valamennyi hasadás elkerülhetetlen a vágási vonal mellett a munkadarab felső oldalán, azon az oldalon vágjon, amelyiken ez kevésbé lesz zavaró.
- ◆ Ha minimálisra akarja csökkenteni a hasadást, pl. amikor laminált anyagot vág, szorítson a munkadarab tetejére rétegelt lemezt és ezen keresztül fűrészeljen.
- ◆ A nagyobb lapokat támassza alá, hogy minimálisra csökkentse a fűrészvárcsa beszorulásának és a viszarugásnak a veszélyét. A nagyobb lapok már a saját súlyuktól is megereszkedhetnek.
- ◆ A lapokat mindkét oldalukon alá kell támasztani a vágási vonal közelében és a lap szélénél.
- ◆ A vágandó darabot soha ne tartsa a kezében és ne is fektesse a lábára.
- ◆ Stabil felülethez rögzítse a munkadarabot. Fontos a munkadarab megfelelő alátámasztása, mert azzal a minimumra korlátozható a sérülés, valamint a tárcsa beszorulásának és a gép feletti uralom elvesztésének veszélye.

Tartozékok

A szerszám teljesítménye függ a felhasznált tartozéktól. A Stanley Fat Max tartozékok magas minőségi követelményeknek megfelelően készültek, és tervezésükkor a szerszám teljesítményének optimalizálása volt a fő cél. A fenti tartozékok felhasználásával a lehető legjobb teljesítményt érheti el.

Karbantartás

Az Ön készülékét minimális karbantartás melletti hosszú távú használatra terveztük. A szerszám folyamatosan kielégítő működése függ a gondos ápolástól és a rendszeres tisztítástól is.

Figyelmeztetés! Bárminemű karbantartás megkezdése előtt kapcsolja ki és áramtalanítsa a szerszámot.

- ◆ Puha kefével vagy száraz ronggyal rendszeresen tisztítsa meg a szerszám és a töltő szellőzőréseit.
- ◆ Nedves ronggyal rendszeresen tisztítsa le a motorburkolatot. Ne használjon súroló hatású vagy oldószer alapú tisztítószert.

Tápcsatlakozó cseréje (csak az Egyesült Királyságban és Írországban)

Ha új tápcsatlakozó dugaszra van szüksége:

- ◆ A régi dugaszt biztonságos módon semmisítse meg.
- ◆ A barna vezetéket kösse az új csatlakozódugó fázis csatlakozójához.
- ◆ A kék vezetéket csatlakoztassa a nulla érintkezőhöz.

Figyelmeztetés! A földelő csatlakozóhoz nem kell vezetéket kötnie. Kövesse a minőségi dugaszokhoz mellékelt szerelési útmutatót. Ajánlott biztosíték: 13 A.

Környezetvédelem



Elkülönítve gyűjtendő. Ezt a terméket el kell különíteni a normál háztartási hulladéktól.

Egy napon, mikor Stanley Fat Max készüléke eléri technikai élettartamának végét, vagy nincs további szüksége rá, gondoljon a környezetvédelemre. Ezt a terméket a normál háztartási hulladéktól elkülönítve kell megsemmisíteni.



Az elhasznált termékek és csomagolásuk elkülönített begyűjtése lehetővé teszi ezek újrahasznosítását. Újrahasznosított vagy újra feldolgozott anyagok segítségével a környezetszennyezés, illetve a nyersanyagok iránti igény nagymértékben csökkenthető.

A helyi előírások rendelkezhetnek az elektromos termékek háztartási hulladéktól elkülönített begyűjtéséről, helyhatósági hulladéklerakó helyeken vagy a kereskedők által új termék megvásárlásakor.

A Stanley Fat Max termékekre az élettartamuk lejártával a Stanley Europe visszavételi lehetőséget kínál. Ez a szolgáltatás ingyenes. Ha igénybe veszi, kérjük, juttassa vissza a terméket bármely márkaszervizbe, ahol vállalatunk képviselőjében átvesszük.

Az Önhöz legközelebbi márkaszerviz címét a Magyarországi Képviseletől vagy ebből a kézikönyvből tudhatja meg.

A Stanley Europe márkaszervizek listájáról, ill. az értékesítés utáni szolgáltatásokról a következő internetes oldalon is tájékozódhat: www.2helpU.com.

Műszaki adatok

		FME300 (1-es típus)
Felvett feszültség	V_{AC}	230
Felvett teljesítmény	W	1 600
Üresjárat fordulatszám	min ⁻¹	5 000
Maximális vágásmélység	mm	65
Maximális vágásmélység 45°-os ferdevágásnál	mm	50
Fűrészvárcsa átmérője	mm	190
Fűrészvárcsa furatának átmérője	mm	16
Fűrészfog vastagsága	mm	2,3
Súly	kg	5,4

L_{pA} (hangnyomás) 94 dB(A), toleranciafaktor (K) 3 dB(A)

L_{wA} (hangteljesítmény) 105 dB(A), toleranciafaktor (K) 3 dB(A)

Súlyozott effektív rezgésgyorsulás összértéke (triax vektorösszeg) az EN 60745 szabvány szerint:

Fa vágásánál ($a_{h, w}$) 4,8 m/s², toleranciafaktor (K) 1,5 m/s²

MAGYAR

CE megfeleléségi nyilatkozat GÉPEKRE VONATKOZÓ IRÁNYELV



FME300

A Stanley Europe kijelenti, hogy a „Műszaki adatok” alatt ismertetett termékek megfelelnek a következő irányelveknek és szabványoknak: 2006/42/EK, EN 60745-1, EN 60745-2-5.

Ezek a termékek a 2004/108/EK és a 2011/65/EU irányelveknek is megfelelnek. További tájékoztatásért forduljon a Stanley Europe vállalathoz a következőkben megadott vagy a kézikönyv végén megtalálható elérhetőségeken.

Az aláírás tulajdonosa a műszaki adatok összeállításáért felelős személy; nyilatkozatát a Stanley Europe vállalat nevében adja.

Kevin Hewitt
Alelnök, Global Engineering
Stanley Europe, Egide
Walschaertsstraat 14-18,
2800 Mechelen, Belgium
2013/10/07

Az Önhöz legközelebbi márkaszerviz címét a helyi Stanley képviselőtől vagy ebből a kézikönyvből tudhatja meg. Emellett a hivatalos Stanley szervizek listája, illetve eladás utáni szolgáltatásaink és ezek elérhetőségének részletes ismertetése a következő honlapon érhető el:

www.stanley.eu/3

Kérjük a vásárlástól számított 30 napon belül regisztrálja Stanley Fat Max készülékét a **www.stanley.eu/3** oldalon, annak érdekében, hogy jogosult legyen további két év kiterjesztett garanciára. Az extra 2 év garanciára, mely gyártási vagy anyaghibára vonatkozik, az oldalon kinyomtatott igazoló dokumentum átadásával jogosult a Stanley márkaszervizben.

GARANCIA HATÁROZAT

A STANLEY Europe elhivatott a termékei iránt, ezért a termék felhasználóinak kiemelkedő garanciális feltételeket kínál. Ez a garanciahatározat csak kiegészítő és semmi esetre sem befolyásolja hátrányosan az Ön törvényes jogait. A garancia az Európai Unió tagállamai területén, valamint az Európai Szabadkereskedelmi Társulás (EFTA) területén érvényes.

EGY ÉV TELJES GARANCIA (VÁLLALKOZÁSOKNAK).

Ha egy STANLEY termék anyaghiba vagy a kivitelezés módja miatt meghibásodik, az eladás dátumától számított 12 hónapig a STANLEY Europe garanciát vállal a hibás alkatrészek vagy – saját belátása szerint – az egész termék díjmentes cseréjére, feltéve hogy:

- A terméket a megadott útmutatásoknak megfelelően és rendeltetésszerűen használták, nem erőltették, nem terhelték túl, és az nem szenvedett mechanikai sérülést.
- A terméken csak a természetes kopás és elhasználódás jelei észlelhetők.
- A termék javítására illetéktelen személy nem tett kísérletet.
- A vásárlás ténye bizonyított.
- A STANLEY terméket minden eredeti alkatrészével együtt juttatják vissza.

Ez a garancia határozat fogyóeszközökre nem terjed ki, és nem mentesíti a felhasználót karbantartási vagy kalibrálási kötelezettsége alól.

Ha garanciális igénye van, lépjen kapcsolatba forgalmazójával, vagy keresse ki a STANLEY forgalmazók listáját, illetve az eladás utáni szolgáltatásaink részletes ismertetését megtalálja a www.STANLEY.eu internet oldalon. katalógusból az Önhöz legközelebbi megbízott STANLEY képviselőt a csomagoláson vagy a kézikönyvben feltüntetett elérhetőségen.

*A STANLEY Fatmax elektromos kéziszerszámok többségére 3 év garancia vonatkozik, ha a terméket a vásárlástól számított 4 héten belül online regisztrálják. Kérjük, kattintson ide a termék regisztrálásához.

JÓTÁLLÁSI FELTÉTELEK

Gratulálunk Önnek ezen magas minőségű képviselő STANLEY FATMAX készülék megvásárlásához! Fogyasztók részére értékesített termékeinkre:

10.000,- Ft – 100.000,- bruttó értékhatár között 1 év,
100.001,- Ft – 250.000,- Ft bruttó értékhatár között 2 év
250.000,- Ft bruttó értékhatár felett 3 év
időtartamú jótállást vállalunk.

Az áru hibás teljesítése esetén a fogyasztót a jogszabály szerinti kellékszavatossági jogok gyakorlása térítésmentesen megilleti, e jogait a jótállás nem érinti.

- 1) A Stanley Black & Decker Hungary Kft. a jótállás, kellék- és termékszavatosság alapján végzett igényérvényesítést a 19/2014. (IV.29.) NGM rendelet és a 151/2003. (IX.22.) Kormányrendelet szerint végzi a jótállási idő, illetve a kellék- és termékszavatossági jogok érvényesíthetőségének teljes időtartama alatt, aszerint, hogy a szerződés megkötésekor vagy azt megelőzően rendelkezésre álló, és kapcsolódó reklámokban foglalt feltételek szerint felel a hibás teljesítésért. Az igényérvényesítés lehetősége az áru részét képező, vagy azszal összekapcsoló digitális tartalomra és digitális szavatossági jogokra kiterjed.
 - a) A fogyasztó jótállási igényét a jótállási jeggyel érvényesítheti, ezért kérjük azt őrizze meg. Nem tehető az érvényesítés feltétele a termék felboncolt csomagolásának a fogyasztó általi visszaszolgáltatása.
 - b) Vásárláskor a fogalmazónak (kereskedőnek) a jótállási jegyben fel kell tüntetnie a vállalkozás nevét, a termék azonosítására alkalmas megnevezését és típusát, továbbá – ha van – gyártási számát, a gyártó nevét, címét, ha nem azonos a vállalkozással, valamint a szerződés kötését, illetve a termék fogyasztó részére történő átadásának vagy vállalkozás általi üzembe helyezésének időpontját. A jótállási jegyet a fogalmazó (kereskedő) nevében eljáró személynek alá kell írnia és a kereskedés azonosítására alkalmas tartalom (minimum cégnev, üzlet címe) bélyegzővel olvashatóan le kell bélyegezni, továbbá elektronikus dokumentum történő átadás esetén tartalmaznia kell az elektronikus aláírást. Kérjük, kísérje figyelemmel a jótállási jegy megfelelő érvényesítését, mivel a kijelölt szerviznek a jótállási igény érvényesítéséhez jótállási jeggyel érvényesítenet. Amennyiben a jótállási jegy szabálytalanul került kiállításra, jótállási igényével kérjük forduljon a terméket az Ön részére értékesítő partnerünkhöz (kereskedőhöz). Az előírt tartalmú jótállási jegyet a vállalkozás elektronikus úton is átadhatja a fogyasztó részére, ha annak tartalmát megfelel a fenti követelményeknek, és amelyre legkésőbb a termék átadása vagy üzembe helyezés napján köteles. Amennyiben nem közvetlen megküldéssel kerül sor az átadásra, hanem letöltést biztosító elérési cím formájában, úgy a letöltétség a jótállási idő végéig nem szűnhet meg.
 - c) A jótállási jegy szabálytalan kiállításra vagy a fogyasztó rendelkezésére bocsátásának elmaradása nem érinti a jótállási érvényességét. Kérjük, hogy a jótállási jegyben kívülről a nyújtást vagy számlát is szíveskedjen megőrizni a gyorsabb és hatékonyabb ügyintézés érdekében, mert a szerződés megkötése az ellenlét megfizetését igazoló bizonylatlaltal bizonyítható.
 - d) Elvesztett jótállási jegyet csak a fogyasztói szerződés létrejöttét igazoló nyugta vagy számla ellenében tudunk pótolni!
- 2) **Nem terjed ki a jótállás:**
 - a) amennyiben a hiba oka rendeltetésellenes, illetve a mellékelt magyar nyelvű használati kezelési útmutatóban foglaltaktól eltérő használat, átalakítás, szakszerűtlen kezelés, helytelen tárolás, elemi kár vagy egyéb a vásárlás után a fogyasztó érdekében keletkezett ok miatt következhet be;
 - b) azon alkatrészekre, amelyek esetében a meghibásodás a jótállási időn belüli rendeltetés szerinti használat mellett az alkatrészt természetes elhasználódása. kopása miatt következhet be (így különösen: fűrészlánc, fűrészlap, gyulakék, meghajtósíj, csapagyk, szkenfke, csillagkerék);
 - c) a készülék túlterhelése miatt jelentkező hibákra, amelyek a hajtómű meghibásodásához, vagy egyéb ebből adódó károkhöz vezetnek;
 - d) a termék nem hivatalos szervizben történt javításából eredő hibákra;
 - e) az olyan károsodásokra, amelyek nem gyári kiegészítő készülékek és tartozékok használatából adódnak

amennyiben a jótállásra kötelezett a szakszerviz vagy szakvélemény által bizonyítja, hogy a hiba a fenti okok valamelyikére vezethető vissza.

- 3) **A termék meghibásodása esetén a fogyasztót az alábbi jogok illetik meg:**
 - a) A fogyasztó elsősorban a kijavítás vagy csere iránti igényét a választása szerint a vállalkozás székhelyén, bármely telephelyén, fióktelepén, illetve kijavítás iránti igényét közvetlenül a jótállási jegyben feltüntetett javítószolgálatnál is érvényesítheti. Termékszavatosság keretében a fogyasztó a jótállási jegyben feltüntetett gyártótól vagy fogalmazótól is követelheti a hiba kijavítását vagy a termék kicserélését, melyre a forgalomba hozataltól számított két év elteltéig van lehetősége.
 - b) Kérjük, hogy a hiba felfedezését követő legrovidebb időn belül szíveskedjen azt a vállalkozásnál vagy a szervizben bejelenteni. A fogyasztónak az áru a kijavítás vagy kicserélés teljesítése érdekében a vállalkozás rendelkezésére kell bocsátania. A vállalkozásnak a saját költségére kell biztosítania a kicserélt áru visszatételét.

Bizunk termékeink minőségében, ezért kiterjesztett gyártói garanciát kínálunk, mely kedvező formában kiegészíti és semmi esetre sem befolyásolja hátrányosan az Ön törvényes jogait. A gyártói garancia igénybevételehez szükséges regisztrációs feltételekről és egyéb részletekről tájékozódjon a <http://stanleyworks.hu/warranty> elérhetőségen.

Gyártó:
Stanley Fatmax Europe:
Egide Walchaertsstraat14-18,
2800 Mechelen, Belgium

Forgalmazó:
Stanley Black & Decker Hungary Kft
1016. Budapest,
Mészáros u. 58/B
Tel.: +36-1-328-55-00

Központi Márkaszerviz
FIXIT Hungary Kft. 3526 Miskolc Zsolcai kapu 9-11./ 49
RMA system: <http://rma.fixit-service.com>
E-mail: stanley@hu.fixit-service.com
Tel.: +36-46 500 385

Stan Tools And Nails Kft.
Körösi út 8. 2363 Felsőpákyony
e-mail: info@stanleytools.hu
Tel.: +36303398429

- c) Ha a fogyasztási cikk a vásárlástól számított három munkanapon belül meghibásodik, a fogyasztó ezen időtartamon belül kérheti annak kicserélését feltéve, hogy a meghibásodás a rendeltetés szerinti használatot akadályozza. A hiba fennállásának, vagy a rendeltetés szerinti használatot akadályozó mérték megállapításához a kereskedő/gyártó a szakszerviz közreműködésével kérheti / vagy szakvéleményt szerezhet be.
 - d) Amennyiben a jótállási igény bejelentését követően a vállalkozás az igény teljesíthetőségéről azonnal nem tud nyilatkozni, úgy öt munkanapon belül, igazolható módon értesítenie kell a fogyasztót az álláspontjáról.
 - e) A vállalkozásnak, illetve a javítószolgálatnak törekednie kell arra, hogy a kijavítást vagy kicserélést legfeljebb 15 napon belül megfelelő minőségben elvégezze, elvégeztesse. Ha a kijavítás vagy kicserélés időtartama a 15 napot meghaladja, akkor a vállalkozás a fogyasztót tájékoztatni köteles annak várható időtartamáról. A tájékoztatás a fogyasztó előzetes hozzájárulása esetén, elektronikus úton vagy a fogyasztó általi átvételre alkalmas más módon történik.
 - Ha a jótállási időtartam alatt a termék első alkalommal történő javítása során megállapítását nyv, hogy a termék nem javítható, úgy a fogyasztó eltérő rendelkezése hiányában 8 napon belül ki kell cserélni. Ha a csereére nincs lehetőség, úgy a megfizetését igazoló bizonylaton szereplő bruttó vételárat 8 napon belül köteles a vállalkozás a fogyasztó részére visszatéríteni.
 - Ha a jótállási időtartam alatt a termék 3 alkalommal történő javítását követően ismét meghibásodik, a fogyasztó eltérő rendelkezése hiányában, valamint ha a fogyasztó nem igényli a vételár arányos leszállítást, és nem kívánja a terméket a vállalkozás költségére kijavítani vagy mással kicserélni, úgy a megfizetését igazoló bizonylaton szereplő bruttó vételárat 8 napon belül köteles a vállalkozás a fogyasztó részére visszatéríteni.
 - Ha a termék kijavítására a vállalkozás részére való köztételtől számított 30 napig nem kerül sor, a fogyasztó eltérő rendelkezése hiányában a vállalkozás köteles a termékét a határidő eredménytelen elteltét követő 8 napon belül kicserélni. Ha a csereére nincs lehetőség, úgy a megfizetését igazoló bizonylaton szereplő bruttó vételárat 8 napon belül köteles a vállalkozás a fogyasztó részére visszatéríteni.
 - f) A fogyasztó az ellenszolgáltatás arányos leszállítását igényelheti, vagy a szerződéstől elállhat, ha a kötelezett a kijavítást vagy a kicserélést nem vállalta, e kötelezettségének nem tud eleget tenni, vagy ha a jogsúgnak a javításához vagy kicseréléséhez fizetőds érdeke megsűnt. Az ellenszolgáltatás teljesítése akkor arányos, ha annak összege megegyezik a fogyasztónak szerződés szerinti leszállítás esetén járó, valamint a fogyasztó által fénylegesen megkapott áru értékének különbözétével.
 - g) A vállalkozás megtagadhatja az áru szerződés szerüvé vételét, ha a kijavítás, illetve a kicserélés lehetetlen, vagy ha az aránytalan többletköltséget eredményezne a vállalkozásnak, figyelembe véve valamennyi körülményt, ideértve a szolgáltatás
 - h) A fogyasztó akkor is jogosult a szerződés megszűnéséhez súlyához igazodva - az ellenszolgáltatás arányos leszállítást igényelni, vagy az adásvételi szerződést megszüntetni, ha
 - a vállalkozás nem végezte el a kijavítást vagy kicserélést, vagy elvégezte azt, de részben vagy egészben nem teljesítette, vagy megtagadta az áru szerződés szerüvé vételét;
 - ismételt teljesítési hiba merült fel, annak ellenére, hogy a vállalkozás megkísérelte az áru szerződés szerüvé vételét;
 - a teljesítés hibája olyan súlyú, hogy azonnali árszállítást vagy az adásvételi szerződés azonnali megszüntetését teszi indokolttá, vagy
 - a vállalkozás nem vállalta az áru szerződés szerüvé vételét, vagy a körülményekből nyilvánvaló, hogy a vállalkozás észszerü határidőn belül vagy a fogyasztónak okozott jelentős érdekekérelmen nélkül nem fogja az áru szerződés szerüvé tenni.
 - i) A fogyasztó adásvételi szerüds megszüntetésére vonatkozó kellekszavatossági joga a vállalkozásnak címzett, a megszüntetésre vonatkozó döntést kifejező jognyilatkozattal gyakorolható.
 - j) Jelentéktelen hiba miatt elállásnak nincs helye. Ha a fogyasztó hibás teljesítésre hivatkozva kívánja megszüntetni az adásvételi szerüdsét, a vállalkozást terhelni annak bizonyítása, hogy a hiba jelentéktelen.
 - k) Nem számít bele a jótállási időbe a kijavítási időnek az a része, amely alatt a fogyasztó a terméket nem tudta rendeltetés szerüen használni.
 - l) A terméknek a kicseréléssel vagy kijavítással érintett részére a jótállási idő újból kezdődik.
- 4) A jótállás keretében tartozó kijavítás vagy csere esetén a vállalkozásnak, illetve a javítószolgálatnak a jótállási jegyben fel kell tüntetnie:
 - a kijavítás iránti igény bejelentésének és a kijavításra történő átvétel időpontját,
 - a hiba okát és a javítás módját;
 - a termék fogyasztó részére történő visszaadásának időpontját,
 - a kicserélés tényét és időpontját.

Fogyasztói jogvita esetén a fogyasztó a megyei (fővárosi) kereskedelmi és iparkamár mellett működő békéltető testület eljárását is kezdeményezheti!

Kereskedő által a vásárlással egyidejűleg kitöltendő

Kereskedő neve és címe:.....

A fogyasztási cikk megnevezése:.....

Tipusa:.....

Gyártási száma:.....

Szerződés kötés és a termék fogyasztó részére történő átadásának dátuma:.....

A fogyasztási cikk bruttó vételára:..... -Ft

..... P.H.

aláírás

Kijavítás esetén a szerviz tölti ki:**1. javítás**

A kijavítási igény bejelentésének és a kijavításra átvétel időpontja:.....

Szervizbe érkezés időpontja:.....

Munkalap száma:.....

A bejelentett hiba oka.....

Elvégzett javítás:.....

.....

Szervizből kiadás időpontja:.....

A fogyasztó részére történő visszaadás időpontja:.....

Amennyiben a termék nem javítható, a csereigény alapos: igen / nem (aláhúzással jelölendő)

..... P.H.

aláírás

2. javítás

A kijavítási igény bejelentésének és a kijavításra átvétel időpontja:.....

Szervizbe érkezés időpontja:.....

Munkalap száma:.....

A bejelentett hiba oka.....

Elvégzett javítás:.....

.....

Szervizből kiadás időpontja:.....

A fogyasztó részére történő visszaadás időpontja:.....

Amennyiben a termék nem javítható, a csereigény alapos: **igen / nem** (aláhúzással jelölendő)

..... P.H.

aláírás

3. javítás

A kijavítási igény bejelentésének és a kijavításra átvétel időpontja:.....

Szervizbe érkezés időpontja:.....

Munkalap száma:.....

A bejelentett hiba oka.....

Elvégzett javítás:.....

.....

Szervizből kiadás időpontja:.....

A fogyasztó részére történő visszaadás időpontja:.....

Amennyiben a termék nem javítható, a csereigény alapos: igen / nem (aláhúzással jelölendő)

.....

aláírás

Kereskedő által kitöltendő kicserélés esetén

A fogyasztó a hibás terméket valamennyi tartozékával átadta.

A kicserélés időpontja:.....

..... P.H.

Aláírás

A hibátlan terméket átvettem.

A kicserélt új termék átvételének időpontja.....

.....
fogyasztó aláírása**4. javítás**

A kijavítási igény bejelentésének és a kijavításra átvétel időpontja:.....

Szervizbe érkezés időpontja:.....

Munkalap száma:.....

A bejelentett hiba oka.....

Elvégzett javítás:.....

.....

Szervizből kiadás időpontja:.....

A fogyasztó részére történő visszaadás időpontja:.....

Amennyiben a termék nem javítható, a csereigény alapos: igen / nem (aláhúzással jelölendő)

..... P.H.

aláírás

MAGYAR

Stanley Black & Decker Hungary Kft

Iroda 1016 Bp. Mészáros u 58/b. Tel.
+36-1-328-55-00

Központi Márkaszerviz

Elérhetőség		Tel/fax	
FIXIT Hungary Kft.	Zsolcai kapu 9-11 3526 Miskolc	+36 46 500 385	stanley@hu.fixit-service.com https://rma.fixit-service.com/
Stan Tools And Nails Ltd.	Kőrösi út 8. 2363 Felsőpakony	+36 30 339 8429	e-mail: info@stanleytools.hu

CZ ZÁRUČNÍ LIST

PL KARTA GWARANCYJNA

H JÓTÁLLÁSI JEGY

SK ZÁRUČNÝ LIST

STANLEY
FATMAX

CZ měsíců
H hónap

12

PL miesiące
SK mesiacov

CZ	Výrobní kód	Datum prodeje	Razítko prodejny Podpis
H	Gyári szám	A vásárlás napja	Pecset helye Aláírás
PL	Numer seryjny	Data sprzedaży	Stempel Podpis
SK	Číslo série	Dátum predaja	Pečiatka predajne Podpis

CZ

Adresy servisu
Band Servis
Kláštorského 2
CZ-140 00 Praha 4
Tel.: 00420 244 403 247
Fax: 00420 241 770 167

Band Servis
K Pasekám 4440
CZ-76001 Zlín
Tel.: 00420 577 008 550,1
Fax: 00420 577 008 559
<http://www.bandservis.cz>

H

FIXIT Hungary Kft.
Zsolcai kapu 9-11
3526 Miskolc
+36 46 500 385
e-mail:
stanley@hu.fixit-service.com
<https://rma.fixit-service.com/>

Stan Tools And Nails Ltd.
Kőrösi út 8. 2363
Felsőpakony
e-mail: info@stanleytools.hu
Tel: +36303398429

PL

Centralny Serwis Gwarancyjny
ERPATECH
ul. Bakaliowa 26
05-080 Mościska
Tel.: (22) 431-05-05
serwis@erpatech.pl

SK

Adresa servisu
Band Servis
Paulínska ul. 22
SK-91701 Trnava
Tel.: 00421 335 511 063
Fax: 00421 335 512 624

CZ Dokumentace záruční opravy

PL Przebieg napraw gwarancyjnych

H A garanciális javítás dokumentálása

SK Záznamy o záručných opravách

CZ	Číslo	Datum příjmu	Datum zakázky	Číslo zakázky	Závada	Razítko Podpis
H	Sorszám Jótállás új határideje	Bejelentés időpontja	Javítási időpont	Javítási munkalapszám	Hiba jelleg oka	Pecset Aláírás
PL	Nr.	Data zgłoszenia	Data naprawy	Nr. zlecenia	Przebieg naprawy	Stempel Podpis
SK	Číslo dodávky	Dátum nahlásenia	Dátum opravy	Číslo objednávky	Popis poruchy	Pečiatka Podpis