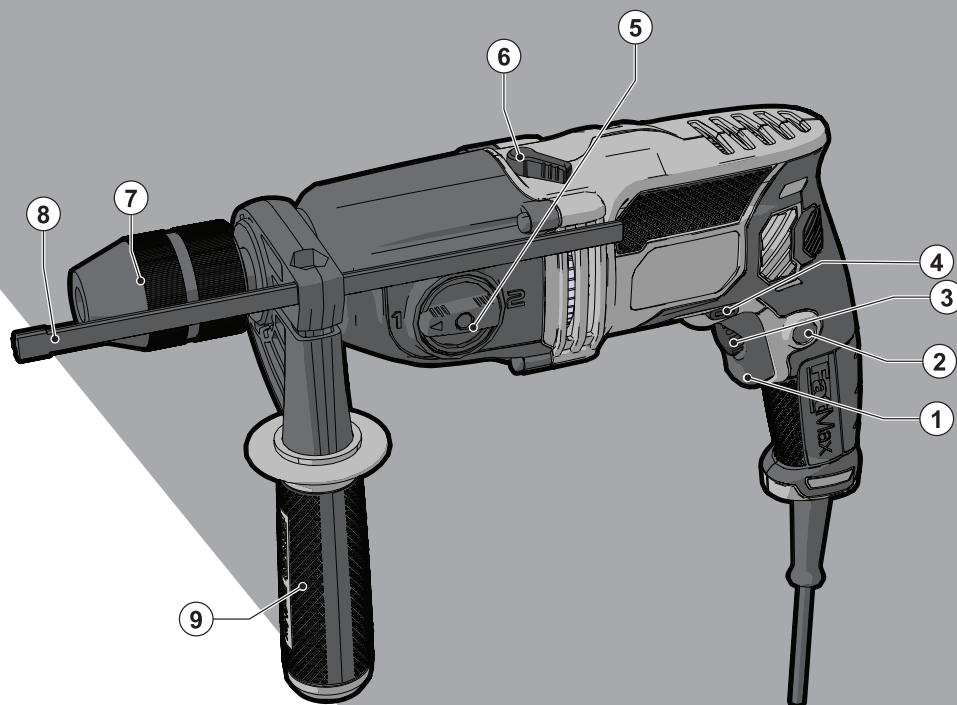


STANLEY®

FATMAX®

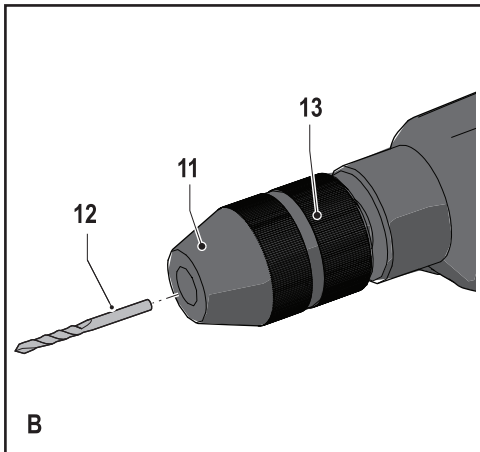
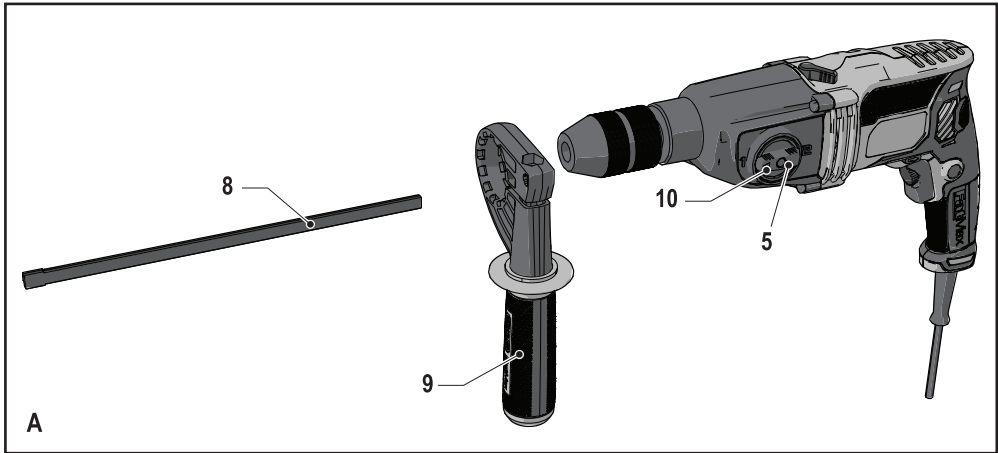


509211-45 PL

Tłumaczenie oryginalnej instrukcji

www.stanley.eu

FME142



Zastosowanie zgodne z przeznaczeniem

Wiertarka udarowa Stanley Fat Max jest przeznaczona do wiercenia otworów w drewnie, metalu, tworzywach sztucznych i murze oraz do wkręcania i wykręcania wkrętów. To urządzenie jest przeznaczone dla profesjonalistów oraz doświadczonych majsterkowiczów.

Przepisy bezpieczeństwa

Ogólne wskazówki bezpieczeństwa pracy urządzeń



Ostrzeżenie! Przeczytaj wszystkie zamieszczone tutaj wskazówki bezpieczeństwa. Nieprzestrzeganie ich może doprowadzić do porażenia prądem elektrycznym, pożaru, a nawet ciężkiego urazu ciała.

Przechowuj niniejszą instrukcję, by w razie potrzeby móc z niej ponownie skorzystać. Używane tutaj wyrażenie „urządzenie” oznacza zarówno urządzenie sieciowe (z kablem sieciowym) jak i akumulatorowe (bez kabla sieciowego).

1. **Bezpieczeństwo w obszarze pracy**
 - a. **Utrzymuj porządek w miejscu pracy i dobrze je oświetlaj.** Bałagan i niewystarczające oświetlenie grożą wypadkiem.
 - b. **Nie używaj urządzeń w otoczeniu zagrożonym wybuchem, gdzie występują palne pary, gazy lub pyły.** Urządzenia wytwarzają iskry, które mogą spowodować zapalenie się tych substancji.
 - c. **Nie dopuszczaj dzieci ani innych osób do miejsca pracy.** Mogą one odwrócić uwagę od wykonywanych czynności, co grozi wypadkiem.
 2. **Bezpieczeństwo elektryczne**
 - a. **Wtyczka kabla urządzenia musi pasować do gniazda sieciowego i w żadnym wypadku nie wolno jej przerabiać.** Gdy urządzenie zawiera uziemienie ochronne, nie używaj żadnych wtyczek adaptacyjnych. Oryginalne wtyczki i pasujące do nich gniazda sieciowe zmniejszają ryzyko porażenia prądem elektrycznym.
 - b. **Unikaj dotykania uziemionych elementów, jak na przykład rury, grzejniki, piece i chłodziarki.** Gdy ciało jest uziemione, porażenie prądem elektrycznym jest o wiele niebezpieczniejsze.
 - c. **Nie wystawiaj urządzeń na działanie deszczu ani wilgoci.** Przedostanie się wody do wnętrza obudowy grozi porażeniem prądem elektrycznym.
 - d. **Ostrożnie obchodź się z kablem.** Nigdy nie używaj go do przenoszenia urządzenia ani wyjmowania wtyczki z gniazda sieciowego. Chroń kabel przed wysoką temperaturą, olejem, ostrymi krawędziami i ruchomymi elementami. Uszkodzony lub zaplątany kabel może spowodować porażenie prądem elektrycznym.
 - e. **Przy pracy na wolnym powietrzu stosuj tylko przeznaczone do tego celu przedłużacze.** Posługiwanie się odpowiednimi przedłużaczami zmniejsza ryzyko porażenia prądem elektrycznym.
 - f. **W razie konieczności użycia urządzenia w wilgotnym otoczeniu zabezpiecz obwód zasilania wyłącznikiem ochronnym różnicowo-prądowym.** Zastosowanie takiego wyłącznika zmniejsza ryzyko porażenia prądem elektrycznym.
3. **Bezpieczeństwo osobiste**
 - a. **Zawsze zachowuj uwagę, koncentruj się na swojej pracy i rozsądnie postępuj z urządzeniem. Nie używaj go, gdy jesteś zmęczony lub znajdujesz się pod wpływem narkotyków, alkoholu czy też leków.** Chwila nieuwagi w czasie pracy grozi bardzo poważnymi konsekwencjami.
 - b. **Stosuj odpowiednie wyposażenie ochronne. Zawsze zakładaj okulary ochronne.** Wyposażenie ochronne, jak maska przeciwpyłowa, obuwie na szorstkiej podeszwie, kask ochronny lub nauszники ochronne, zależnie od rodzaju i zastosowania urządzenia zmniejszają ryzyko doznania urazu.
 - c. **Unikaj niezamierzonego załączenia. Przed przyłączeniem urządzenia do sieci lub akumulatora, zanim zaczniesz nim manipulować lub go transportować sprawdź, czy jest wyłączony wyłącznik.** Przenoszenie urządzenia z palcem opartym na wyłączniku lub przyłączanie go do sieci przy włączonym wyłączniku zwiększa ryzyko wypadku.
 - d. **Przed załączeniem urządzenia sprawdź, czy zostały wyjęte klucze i przyrządy nastawcze.** Klucz pozostawiony w obracającej się części może doprowadzić do urazu ciała.
 - e. **Nie pochylaj się za bardzo do przodu! Utrzymuj stabilną postawę, by nie stracić równowagi w jakiejś pozycji roboczej.** Takie postępowanie umożliwi zachowanie lepszej kontroli nad urządzeniem w nieoczekiwanych sytuacjach.
 - f. **Zakładaj odpowiednią odzież ochronną. Nie noś luźnej odzieży ani biżuterii. Włosy, odzież i rękawice trzymaj z dala od ruchomych elementów.** Luźna odzież, biżuteria lub długie włosy mogą zostać pochwycone przez obracające się części narzędzia.
 - g. **Gdy producent przewidział urządzenie do odsysania lub gromadzenia pyłu, sprawdź, czy są one przyłączone i prawidłowo zamontowane.** Stosowanie tych urządzeń zmniejsza zagrożenie zdrowia pyłem.
 4. **Obsługa i konserwacja urządzeń**
 - a. **Nie przeciążaj urządzenia. Używaj narzędzi odpowiednich do danego przypadku zastosowania.** Najlepszą jakością i osobiste bezpieczeństwo osiągniesz, tylko stosując właściwe narzędzia.
 - b. **Nie używaj urządzenia z uszkodzonym wyłącznikiem.** Urządzenie, które nie daje się normalnie

złączyć lub wyłączyć, jest niebezpieczne i trzeba je naprawić.

- c. **Przed dokonaniem jakichkolwiek regulacji, przed wymianą akcesoriów lub odłożeniem urządzenia zawsze wyjmij wtyczkę kabla z gniazda sieciowego.** Ten środek ostrożności zmniejsza ryzyko niezamierzonego uruchomienia urządzenia.
- d. **Niepotrzebne w danej chwili urządzenia przechowuj w miejscu niedostępnym dla dzieci. Nie pozwalaj używać ich osobom, które nie są z nimi obeznane lub nie przeczytały niniejszej instrukcji.** Narzędzia w rękach niedoświadczonych osób są niebezpieczne.
- e. **Utrzymuj urządzenia w nienagannym stanie technicznym. Sprawdzaj, czy ruchome elementy obracają się w odpowiednim kierunku, nie są zakleszczone, pęknięte ani tak uszkodzone, że nie zapewniają prawidłowego funkcjonowania urządzenia. Uszkodzone urządzenia przed użyciem należy naprawić.** Powodem wielu wypadków jest niewłaściwa konserwacja urządzeń.
- f. **Ostrz i utrzymuj w czystości swoje narzędzia robocze.** Starannie konserwowane, ostre narzędzia robocze rzadziej się zakleszczają i łatwiej nimi pracować.
- g. **Urządzeń, akcesoriów, końcówek itp. używaj zgodnie z przeznaczeniem. Przestrzegaj przy tym obowiązujących przepisów bhp.** Wykorzystywanie urządzeń wbrew przeznaczeniu jest niebezpieczne.
- 5. **Serwis**
 - a. **Naprawy urządzeń mogą być wykonywane tylko przez uprawnionych specjalistów przy użyciu oryginalnych części zamiennych.** Jest to istotnym warunkiem zapewnienia bezpieczeństwa pracy.

Dodatkowe wskazówki bezpieczeństwa pracy urządzeń



Ostrzeżenie! Dodatkowe wskazówki bezpieczeństwa pracy wiertarek zwykłych i udarowych.

- ♦ **Zakładaj nauszники ochronne.** Hałas może doprowadzić do uszkodzenia narządu słuchu.
- ♦ **Korzystaj z dodatkowych rękawiczki należących do zakresu dostawy elektronarzędzia.** Utrata panowania nad urządzeniem może skutkować urazem ciała.
- ♦ **W razie niebezpieczeństwa przewiercenia ukrytych przewodów elektrycznych lub własnego przewodu zasilającego trzymaj wiertarkę za izolowane rękawiczki.** Narzędzie robocze ma elektryczne połączenie z gołymi metalowymi elementami wiertarki, co grozi porażeniem prądem elektrycznym w przypadku natrafienia na będący pod napięciem przewód.
- ♦ **Nigdy nie używaj dłuta w trybie wiercenia.** Mogłoby ono utknąć w materiale i spowodować niekontrolowany obrót wiertarki.

- ♦ Używaj ściśków stolarskich lub podobnych środków do mocowania przedmiotu obrabianego na stabilnej powierzchni. Przytrzymywanie przedmiotu obrabianego ręką lub ciałem grozi utratą panowania nad wiertarką.
- ♦ Przed rozpoczęciem wiercenia w ścianach, podłogach i sufitach poinformuj się dokładnie, jak przebiegają przewody i rury.
- ♦ Unikaj dotykania ostrza wiertła tuż po zakończeniu wiercenia, gdyż może być gorące.
- ♦ W instrukcji tej opisano zastosowanie elektronarzędzia zgodne z przeznaczeniem. Używanie innych nasadek lub akcesoriów, niż zalecane w tej instrukcji, lub wykonywanie prac niezgodnych z przeznaczeniem grozi nieprzewidywalnymi konsekwencjami.

Bezpieczeństwo innych osób

- ♦ Zabrania się używania tego urządzenia przez dzieci i osoby o ograniczonej sprawności fizycznej, czuciowej lub umysłowej. To samo dotyczy początkujących, chyba że znajdują się pod nadzorem doświadczonego użytkownika. Pilnuj dzieci, by nie bawiły się tym urządzeniem.
- ♦ Pilnuj dzieci, by nie bawiły się tym urządzeniem.

Pozostałe zagrożenia

Przy korzystaniu z urządzeń elektrycznych występują dodatkowe zagrożenia być może nieuwzględnione w przepisach bezpieczeństwa. Z reguły zachodzą one w przypadku niewłaściwego lub zbyt długiego używania urządzenia.

Nawet przy przestrzeganiu odnośnych przepisów bezpieczeństwa i stosowaniu przewidzianych urządzeń zabezpieczających nie da się uniknąć pewnych zagrożeń. Zaliczają się do nich:

- ♦ Obrażenia ciała wskutek dotknięcia obracających się/ ruchomych elementów.
- ♦ Skaleczenia, jakich można doznać przy wymianie elementów, noży i akcesoriów.
- ♦ Narażenie zdrowia przy dłuższym używaniu urządzenia. W takich sytuacjach rób regularne przerwy w pracy.
- ♦ Pogorszenie słuchu.
- ♦ Upośledzenie zdrowia wskutek wdychania pyłu (np. powstającego podczas obróbki drewna, a zwłaszcza dębu, buku i MDF).

Wibracje

Ważone częstotliwościowo wartości skuteczne przyspieszenia drgań na rękawiczki podane w danych technicznych i deklaracji zgodności UE zostały zmierzone standardową metodą opisaną w normie EN 60745, dzięki czemu można je wykorzystywać do porównań z innymi urządzeniami i do tymczasowej oceny ekspozycji drganiowej.

Ostrzeżenie! Ważona wartość skuteczna przyspieszenia drgań w praktyce może się różnić od podanej wartości

zależnie od sposobu wykorzystania urządzenia i nie da się wykluczyć jej przekroczenia.

Przy szacowaniu ekspozycji drganiowej w celu podjęcia wymaganych przez normę 2002/44/EG środków bezpieczeństwa dla ochrony osób zawodowo, regularnie używających narzędzi trzeba też uwzględnić rzeczywiste warunki pracy, a także, jak długo w danym czasie narzędzie pozostawało wyłączone i jak długo pracowało na biegu jałowym.

Znaki ostrzegawcze na urządzeniu

Na urządzeniu umieszczono następujące piktogramy ostrzegawcze:



Ostrzeżenie! By nie narażać się na doznanie urazu, przed użyciem przeczytaj instrukcję obsługi.

Bezpieczeństwo elektryczne



Urządzenie to jest podwójnie zaizolowane i dlatego żyła uziemiająca nie jest potrzebna. Zawsze sprawdzaj, czy lokalne napięcie sieciowe odpowiada wartości podanej na tabliczce znamionowej.

- ◆ W razie uszkodzenia kabla sieciowego zleć wymianę producentowi lub autoryzowanemu warsztatowi serwisowemu Stanley Fat Max. Postępowanie wbrew temu nakazowi naraża użytkownika na niebezpieczeństwo.

Elementy wiertarki

Wiertarka ta zawiera niektóre lub wszystkie z wymienionych niżej elementów.

1. Wyłącznik z regulatorem prędkości obrotowej
2. Guzik blokujący
3. Nastawnik prędkości obrotowej
4. Przełącznik kierunku obrotów w prawo/w lewo
5. Przełącznik biegów
6. Przełącznik trybu pracy
7. Uchwyt wiertarski
8. Ogranicznik głębokości wiercenia
9. Rękojeść boczna

Montaż

Ostrzeżenie! Przed rozpoczęciem montażu sprawdź, czy wiertarka jest wyłączona, a wtyczka kabla wyjęta z gniazda sieciowego.

Mocowanie rękojeści bocznej i ogranicznika głębokości wiercenia (rys. A)

- ◆ Poluzuj uchwyt, obracając go w lewo, aż rękojeść boczna (9) da się nasunąć od przodu na kołnierz wrzeciona.
- ◆ Obróć rękojeść boczna do żądanej pozycji.
- ◆ W przewidziany do tego celu otwór włóż ogranicznik głębokości wiercenia (8), tak jak pokazano na rysunku.
- ◆ Zgodnie z poniższym opisem nastaw głębokość wiercenia.
- ◆ Dokręć rękojeść, obracając ją w prawo.

Nastawianie głębokości wiercenia (rys. A)

- ◆ Poluzuj rękojeść boczna (9), obracając ją w lewo.
- ◆ Ogranicznik głębokości wiercenia (8) ustaw w żądanej pozycji. Maksymalna głębokość wiercenia jest wyznaczona odległością między ostrzem wiertła i przednim końcem ogranicznika.
- ◆ Dokręć rękojeść boczna, obracając ją w prawo.

Mocowanie narzędzi roboczych (rys. B)

- ◆ Otwórz uchwyt wiertarski, jedną ręką obracając przednią jego część (11), a drugą mocno przytrzymując tylną część (13).
- ◆ Włóż chwyt narzędzia roboczego (12) w uchwyt wiertarski i mocno go zacisnij.

Obsługa

Ostrzeżenie! Nie przyspieszaj pracy na siłę. Nie przeciążaj wiertarki.

Ostrzeżenie! Przed rozpoczęciem wiercenia w ścianach, podłogach i sufitach najpierw dokładnie się poinformuj, jak przebiegają w nich przewody i rury.

Wybór trybu pracy

- ◆ By wiercić w murze i betonie, przełącznik trybu pracy (6) ustaw w pozycji symbolu młotka i wiertła **T**.
- ◆ By wiercić w stali, drewnie i tworzywach sztucznych, przełącznik trybu pracy (6) ustaw w pozycji symbolu wiertła **2**.

Przełącznik biegów (rys. A)

- ◆ W celu wiercenia otworów w stali oraz wkręcania i wykręcania wkrętów przełącznik biegów (5) ustaw w pozycji „1”, w której strzałka (10) wskazuje cyfrę 1 (1. bieg).
- ◆ W celu wiercenia otworów w innych materiałach przełącznik biegów (5) ustaw w pozycji „2”, w której strzałka (10) wskazuje cyfrę 2 (2. bieg).

Wybór kierunku obrotów

By wiercić otwory lub wkręcać wkręty, wybierz kierunek obrotów w prawo (zgodny z ruchem wskazówek zegara). By wykręcać wkręty lub wyjąć zakleszczone wiertło, wybierz kierunek obrotów w lewo (przeciwny do ruchu wskazówek zegara).

- ◆ Dla uzyskania obrotów w prawo przełącznik (4) przesuwaj w lewo.
- ◆ Dla uzyskania obrotów w lewo przełącznik (4) przesuwaj w prawo.

Ostrzeżenie! Nigdy nie zmieniaj kierunku obrotów podczas pracy silnika.

Załączanie i wyłączanie

- ◆ By załączyć wiertarkę, naciśnij wyłącznik z regulatorem prędkości obrotowej (1). Im głębiej go naciśniesz, tym większa będzie prędkość obrotowa wrzeciona. Gdy

wiertarka jest wyposażona w nastawnik prędkości obrotowej (3), nastaw go na odpowiedni dla siebie zakres. Na ogół wiertła o dużych średnicach wymagają małych prędkości obrotowych, a wiertła o małych średnicach - dużych prędkości obrotowych.

- ◆ Dla uzyskania pracy ciągłej naciśnij guzik blokujący (2). Można wówczas zwolnić wyłącznik z regulacją prędkości obrotowej. Możliwość ta występuje tylko przy maksymalnej prędkości obrotowej lub dowolnej, jeżeli wiertarka jest wyposażona w nastawnik (3). Funkcja ta nie działa przy obrotach w lewo.
- ◆ By wyłączyć wiertarkę, zwolnij wyłącznik. Znajdując się w trybie pracy ciągłej, jeszcze raz naciśnij i zwolnij wyłącznik.

Akcesoria

Sprawność urządzenia zależy od zastosowanego wyposażenia dodatkowego. Akcesoria Stanley Fat Max odznaczają się najwyższą jakością i mają na celu polepszenie sprawności elektronarzędzia. Stosując je, osiągniesz maksymalną możliwą sprawność wiertarki.

Konserwacja

Urządzenia Stanley Fat Max (sieciowe i akumulatorowe) odznaczają się dużą trwałością użytkową i prawie nie wymagają konserwacji. Jednak w celu zapewnienia ciągłej, bezawaryjnej pracy niezbędne jest ich regularne czyszczenie.

Ostrzeżenie! Przed rozpoczęciem konserwacji elektronarzędzi sieciowych lub akumulatorowych wykonaj następujące czynności:

- ◆ Wyłącz elektronarzędzie i wyjmij wtyczkę kabla z gniazda sieciowego.
- ◆ Jeżeli jest to elektronarzędzie akumulatorowe, wyłącz je i wyjmij z niego akumulator.
- ◆ Gdy akumulatora nie da się wyjąć, całkowicie go rozładuj i wyłącz elektronarzędzie.
- ◆ Zanim zaczniesz czyścić ładowarkę, wyjmij wtyczkę kabla z gniazda sieciowego. Ładowarka nie wymaga konserwacji z wyjątkiem regularnego czyszczenia.
- ◆ Systematycznie za pomocą miękkiej szczoteczki lub suchej szmaty czyść szczeliny wentylacyjne w elektronarzędziu/ładowarce.
- ◆ Co jakiś czas przecieraj obudowę silnika wilgotną szmatą. Nie używaj do tego celu żadnych ściernych środków czyszczących ani takich, które zawierają rozpuszczalniki.
- ◆ Regularnie czyść uchwyt wiertarski. W tym celu otwórz go i, lekko ostukując, usuń zgromadzony we wnętrzu pył.

Ochrona środowiska



Selektywna zbiórka odpadów. Wyrobu tego nie wolno wyrzucać do normalnych śmieci z gospodarstw domowych.

Gdy pewnego dnia poczujesz się zmuszony zastąpić wyrób Stanley Fat Max nowym sprzętem lub nie będziesz go już potrzebować, w trosce o ochronę środowiska nie wyrzucaj go do śmieci z gospodarstw domowych, a jedynie oddaj do specjalistycznego zakładu utylizacji odpadów.



Dzięki selektywnej zbiórce zużytych wyrobów i opakowań niektóre materiały mogą być odzyskane i ponownie wykorzystane. W ten sposób chroni się środowisko naturalne i zmniejsza popyt na surowce

Stosuj się do lokalnych przepisów, jeżeli wymagają one oddawania zużytych elektrycznych urządzeń powszechnego użytku do specjalnych punktów zbiorczych lub zobowiązują sprzedawców do przyjmowania ich przy zakupie nowego wyrobu.

Firma Stanley Europe chętnie przyjmuje wysłużone urządzenia Stanley Fat Max i utylizuje je zgodnie z obowiązującymi przepisami. By skorzystać z tej usługi, oddaj zużyty sprzęt do autoryzowanego warsztatu naprawczego, który prowadzi zbiórkę w naszym imieniu.

W instrukcji tej zamieszczono adresy przedstawicielstw handlowych firmy Stanley Europe, które udzielają informacji o warsztatach serwisowych. Ich listę znajdziesz także w Internecie pod adresem: www.2helpU.com.

Dane techniczne

FME142 (typ 1)		
Napięcie	V _{AC}	230
Pobór mocy	W	850
Prędkość obrotowa biegu jałowego	obr/min	0-110/0-3100
Częstotliwość udaru	1/min	0-18700/0-52700
Maksymalna średnica wiercenia		
Beton	mm	18
Stal	mm	13
Drewno	mm	50
Masa:	kg	2,5

Poziom hałasu zmierzony wg normy EN 60745:

Poziom ciśnienia akustycznego: 92 dB(A), niepewność pomiaru: 3 dB(A)

Poziom mocy akustycznej: 103 dB(A), niepewność pomiaru: 3 dB(A)

Ważone częstotliwościowo przyspieszenie drgań na rękocyści (suma wektorowa trzech składowych kierunkowych) według normy EN 60745:

Wiercenie udarowe w betonie: 11 m/s², niepewność pomiaru: 1,5 m/s²

Wiercenie w metalu: 1,5 m/s², niepewność pomiaru: 1,5 m/s²

Deklaracja zgodności z normami UE

DYREKTYWA MASZYNOWA

**FME142**

Stanley Europe deklaruje niniejszym, że wyrób nr kat. FME142 opisany w „Danych technicznych” został wykonany zgodnie z następującymi dyrektywami i normami: 2006/42/WE, EN 60745-1, EN 60745-2-1.

Wyrób ten jest zgodny także z dyrektywami 2014/30/EU i 2011/65/UE. By uzyskać więcej informacji na ten temat, zwróć się do jednego z naszych przedstawicielstw handlowych Stanley Europe wyszczególnionych na końcu tej instrukcji obsługi.

Niżej podpisany jest odpowiedzialny za sporządzenie dokumentacji technicznej i składa tę deklarację w imieniu Stanley Europe.

R. Laverick
Engineering Manager
Stanley Europe, Egide Walschaertsstraat14-18,
2800 Mechelen, Belgium
22/05/2014

Stanley Fatmax**WARUNKI GWARANCJI**

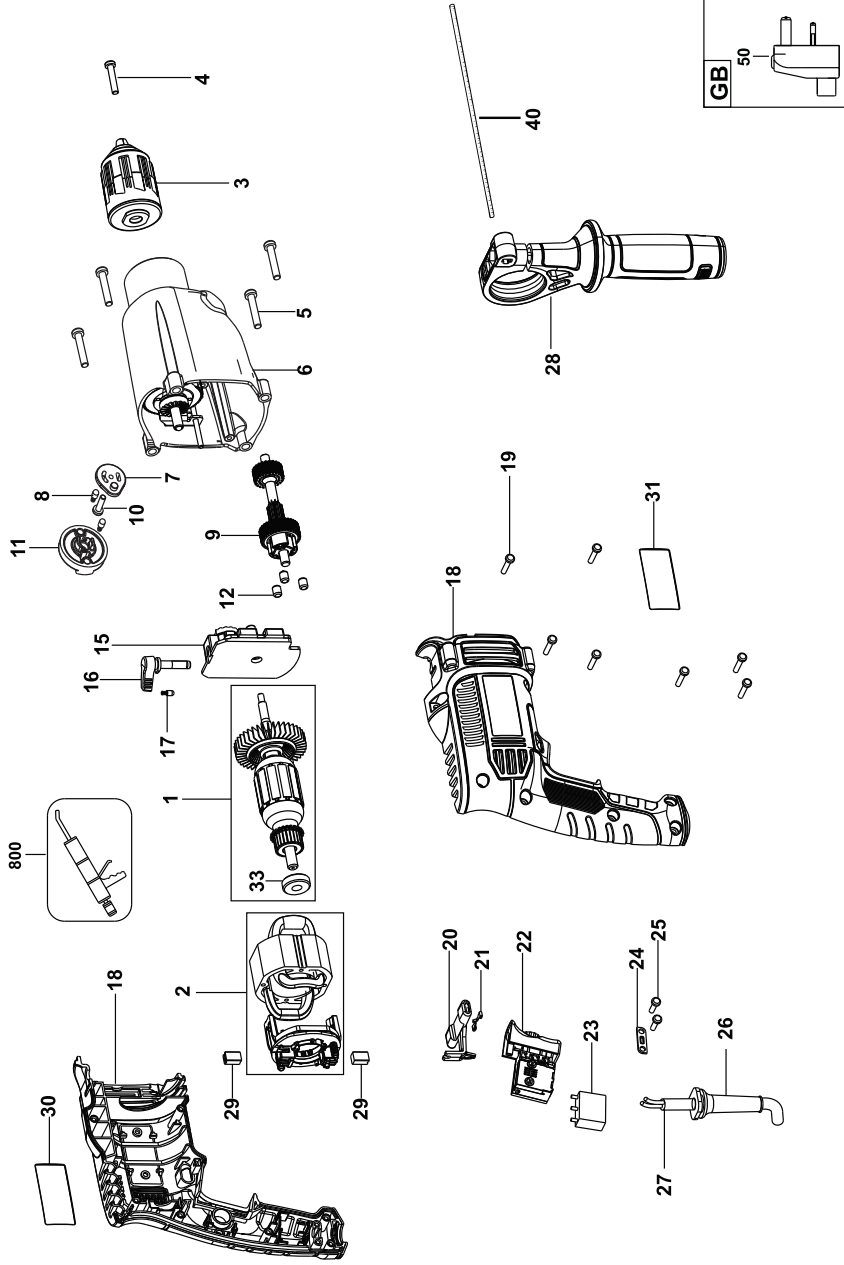
Produkty marki Stanley Fatmax reprezentują bardzo wysoką jakość, dlatego oferujemy dla nich korzystne warunki gwarancyjne. Niniejsze warunki gwarancji nie ograniczają praw klienta wynikających z polskich regulacji ustawowych, lecz są ich uzupełnieniem. Gwarancja jest ważna na terenie Rzeczypospolitej Polskiej.

Gwarantujemy sprawne działanie produktu w przypadku postępowania zgodnego z warunkami techniczno-eksploatacyjnymi opisanymi w instrukcji obsługi.

Niniejszą gwarancją nie jest objęte dodatkowe wyposażenie, jeżeli nie została do niego dołączona oddzielna karta gwarancyjna oraz elementy wyrobu podlegające naturalnemu zużyciu.

1. Niniejszą gwarancją objęte są usterki produktu spowodowane wadami produkcyjnymi i wadami materiałowymi.
2. Niniejsza gwarancja jest ważna po przedstawieniu przez Klienta w Centralnym Serwisie Gwarancyjnym Erpatech reklamowanego produktu oraz łącznie:
 - a) poprawnie wypełnionej karty gwarancyjnej;
 - b) ważnego paragonu zakupu z datą sprzedaży taką, jak w karcie gwarancyjnej lub kopii faktury.
3. Gwarancja obejmuje bezpłatną naprawę urządzenia (wraz z bezpłatną wymianą uszkodzonych części) w okresie 12 miesięcy od daty zakupu.
4. W celu przedłużenia okresu gwarancji o dodatkowe 2 lata należy w ciągu 4 tygodni od daty zakupu urządzenia dokonać rejestracji na stronie internetowej: www.stanley.eu/3.
5. Produkt reklamowany musi być:
 - a) dostarczony bezpośrednio do Centralnego Serwisu Gwarancyjnego Erpatech wraz z poprawnie wypełnioną Kartą Gwarancyjną i ważnym paragonem zakupu (lub kopią faktury) oraz szczegółowym opisem uszkodzenia, lub
 - b) przesłany do Centralnego Serwisu Gwarancyjnego za pośrednictwem punktu sprzedaży wraz z dokumentami wymienionymi powyżej.
6. Koszty wysyłki do Centralnego Serwisu Gwarancyjnego Erpatech ponosi Serwis. Wszelkie koszty związane z zapewnieniem bezpiecznego opakowania, ubezpieczeniem i innym ryzykiem ponosi Klient. W przypadku odrzucenia roszczenia gwarancyjnego, produkt jest odsyłany do miejsca nadania na koszt adresata.
7. Usterki ujawnione w okresie gwarancji będą usunięte przez Centralny Serwis Gwarancyjny Erpatech w terminie:
 - a) 14 dni roboczych od daty przyjęcia produktu przez Centralny Serwis Gwarancyjny;
 - b) termin usunięcia wady (punkt 7a) może być wydłużony o czas niezbędny do importu niezbędnych części zamiennych.
8. Klient otrzyma nowy sprzęt, jeżeli:
 - a) Centralny Serwis Gwarancyjny stwierdzi na piśmie, że usunięcie wady jest niemożliwe;
 - b) produkt nie podlega naprawie, tylko wymianie bez dokonywania naprawy.
9. O ile taki sam produkt jest nieosiągalny, może być wydany nowy produkt o nie gorszych parametrach.
10. Decyzja Centralnego Serwisu Gwarancyjnego Erpatech odnośnie zasadności zgłaszanych usterek jest decyzją ostateczną.
11. Gwarancja nie są objęte:
 - a) wadliwe działanie lub uszkodzenia spowodowane niewłaściwym użytkowaniem lub użytkowaniem produktu niezgodnie z przeznaczeniem, instrukcją obsługi lub przepisami bezpieczeństwa.
 - b) wadliwe działanie lub uszkodzenia spowodowane przeciążaniem narzędzia, które prowadzi do uszkodzeń silnika, przekładni lub innych elementów a także stosowaniem osprzętu innego niż zalecany przez Stanley;
 - c) mechaniczne uszkodzenia produktu i wywołane nimi wady;
 - d) wadliwe działanie lub uszkodzenia na skutek działania pożaru, powodzi, czy też innych klęsk żywiołowych, nieprzewidzianych wypadków, korozji, normalnego zużycia w eksploatacji czy też innych czynników zewnętrznych;
 - e) produkty, w których naruszone zostały plomby gwarancyjne lub, które były naprawiane poza Centralnym Serwisem Gwarancyjnym lub były przerabiane w jakikolwiek sposób;
 - f) osprzęt eksploatacyjny dołączony do urządzenia oraz elementy ulegające naturalnemu zużyciu.
12. Centralny Serwis Gwarancyjny Erpatech, firmy handlowe, które sprzedały produkt, nie udzielają upoważnień ani gwarancji innych niż określone w karcie gwarancyjnej. W szczególności nie obejmują prawa klienta do domagania się zwrotu utraconych zysków w związku z uszkodzeniem produktu.
13. Gwarancja nie wyłącza, nie ogranicza ani nie zawiesza uprawnień kupującego wynikających z niezgodności towaru z umową.

Centralny Serwis Gwarancyjny ERPATECH
ul. Bakaliowa 26, 05-080 Mościska
tel.: (22) 862-08-08, (22) 431-05-05
faks: (22) 862-08-09



CZ ZÁRUČNÍ LIST

PL KARTA GWARANCYJNA

H JÓTÁLLÁSI JEGY

SK ZÁRUČNÝ LIST



CZ měsíců
H hónap

12
+
24

PL miesiące
SK mesiacov

CZ	Výrobní kód	Datum prodeje	Razítko prodejny Podpis
H	Gyári szám	A vásárlás napja	Pecset helye Aláírás
PL	Numer seryjny	Data sprzedaży	Stempel Podpis
SK	Číslo série	Dátum predaja	Pečiatka predajne Podpis

(CZ)

Adresy servisu
Band Servis
Klásterského 2
CZ-140 00 Praha 4
Tel.: 00420 244 403 247
Fax: 00420 241 770 167

Band Servis
K Pasekám 4440
CZ-76001 Zlín
Tel.: 00420 577 008 550,1
Fax: 00420 577 008 559
<http://www.bandservis.cz>

(H)

Rotel Kft. Központi
Garanciális-és Márkaszerviz
1163 Budapest
(Sashalom) Thököly út 17.
Tel.: 403-2260
Fax: 404-0014
www.rotelkft.hu

(PL)

Adres serwisu centralnego
ERPATECH
ul. Bakaliowa 26
05-080 Mościska
Tel.: 022-8620808
Fax: 022-8620809

(SK)

Adresa servisu
Band Servis
Paulínska ul. 22
SK-91701 Trnava
Tel.: 00421 335 511 063
Fax: 00421 335 512 624

(CZ) Dokumentace záruční opravy

(PL) Przebieg napraw gwarancyjnych

(H) A garanciális javítás dokumentálása

(SK) Záznamy o záručných opravách

CZ	Číslo	Datum příjmu	Datum zakázky	Číslo zakázky	Závada	Razítko Podpis
H	Sorszám	Bejelentés időpontja	Javítási időpont	Javítási munkalapszám	Hiba jelleg oka	Pecsét Aláírás
	Jótállás új határideje					
PL	Nr.	Data zgłoszenia	Data naprawy	Nr. zlecenia	Przebieg naprawy	Stempel Podpis
SK	Číslo dodávky	Dátum nahlásenia	Dátum opravy	Číslo objednávky	Popis poruchy	Pečiatka Podpis