



402113 - 73 RO

Traducere a instrucțiunilor originale

DWE74911

Figura 1

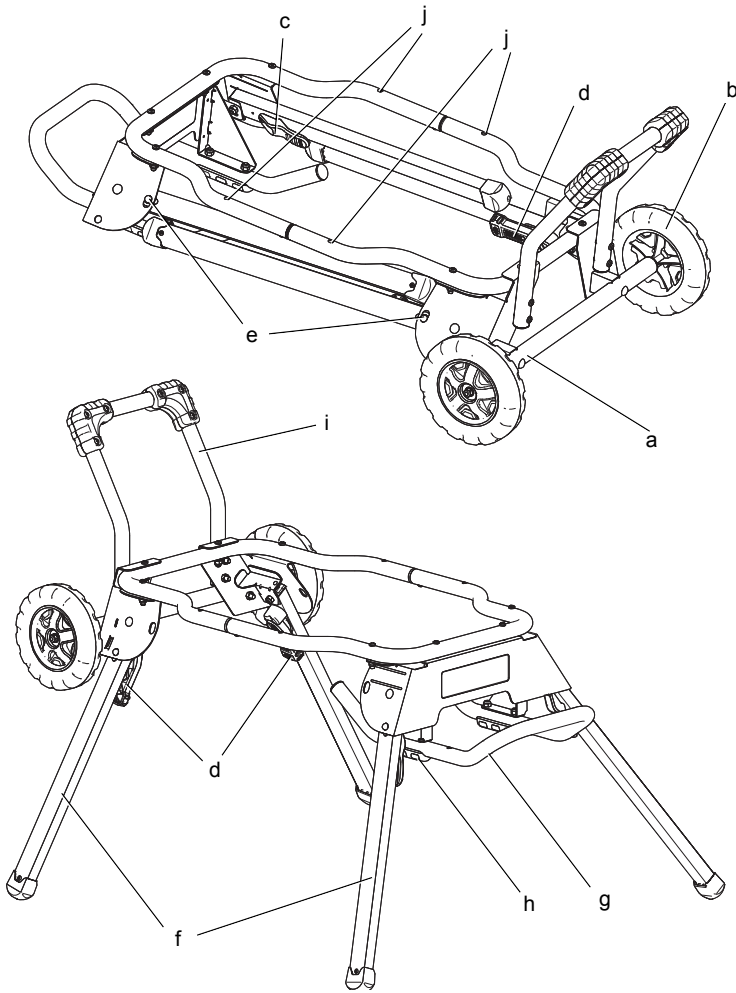


Figura 2

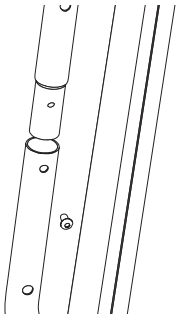


Figura 3

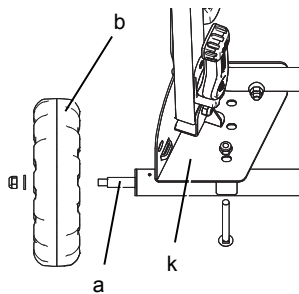


Figura 4

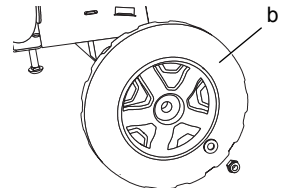


Figura 5

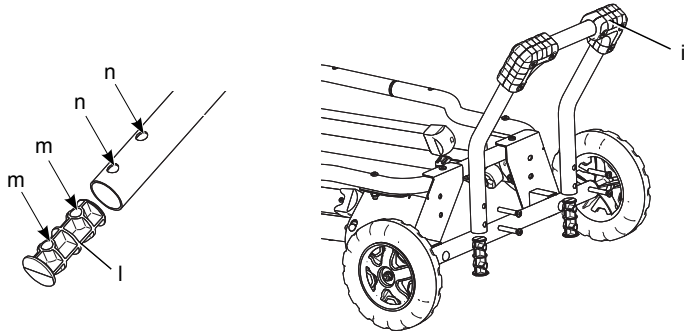


Figura 6

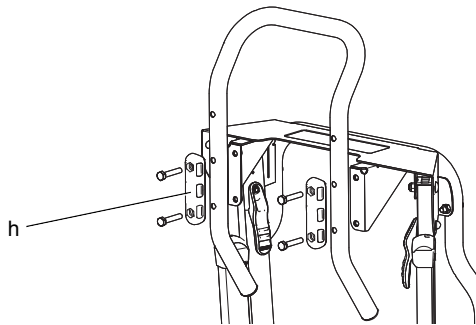


Figura 7

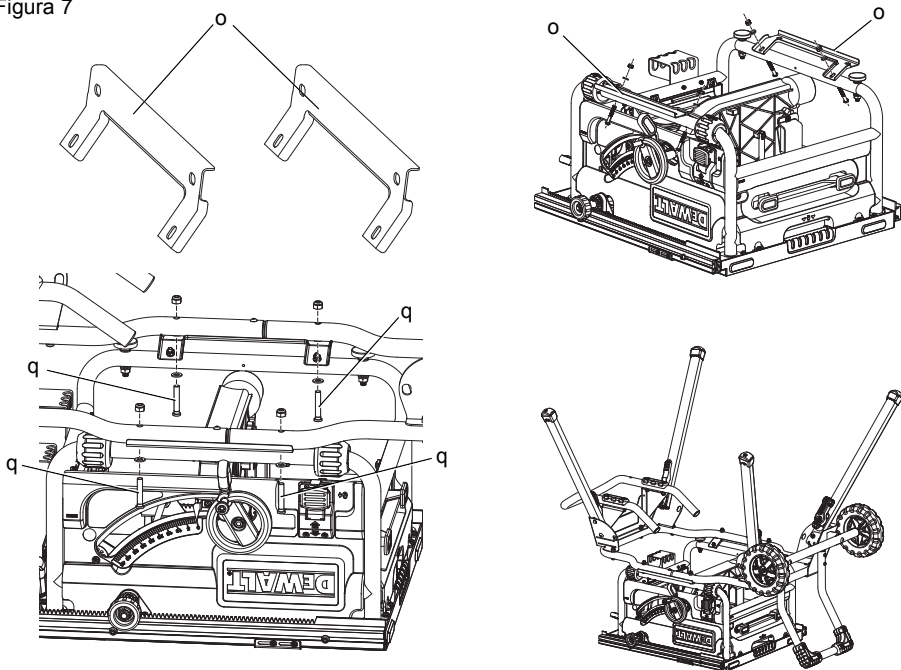


Figura 8

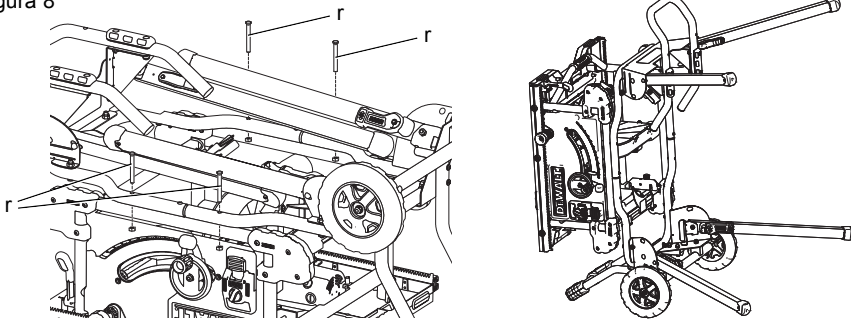
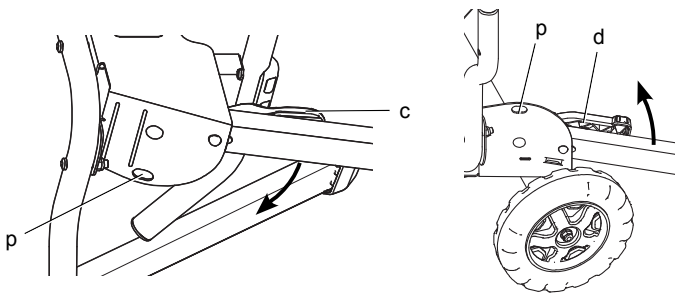


Figura 9



SUPORT DE FIERĂSTRĂU CU MASĂ RULANTĂ PENTRU SARCINI GRELE DWE74911

Felicitări!

Ați ales o unealtă DEWALT. Anii de experiență, cercetarea și inovarea minuțioasă în ceea ce privește produsul fac din DEWALT unul dintre partenerii cei mai de încredere pentru utilizatorii de unelte electrice profesionale.

Specificație tehnică

	DWE74911	
Sarcină maximă de lucru	kg	68
Greutate	kg	15

Definiții: Instrucțiuni de siguranță

Definițiile de mai jos descriu nivelul de severitate al fiecărui cuvânt de semnalizare. Vă rugăm să citiți manualul și să fiți atenți la aceste simboluri.



PERICOL: Indică o situație periculoasă imediată care, dacă nu este evitată, va determina **decesul sau vătămarea gravă**.



AVERTISMENT: Indică o situație potențial periculoasă care, dacă nu este evitată, ar putea determina **decesul sau vătămarea gravă**.



ATENȚIE: Indică o situație potențial periculoasă care, dacă nu este evitată, poate determina **vătămări minore sau medii**.

AVIZ: Indică o practică necorelată cu **vătămarea corporală** care, dacă nu este evitată, poate determina **daune asupra bunurilor**.



Indică un pericol de șoc electric.



Denotă riscul de incendiu.



AVERTISMENT: Pentru siguranța dvs., citiți manualul de instrucțiuni al fierăstrăului cu masă înainte de a utiliza orice accesoriu. Nerespectarea acestor avertizări poate avea ca rezultat vătămări corporale și grave deteriorări ale fierăstrăului cu masă și ale accesoriului. La intervențiile de service la unealtă, utilizați numai piese de schimb identice.



Avertizări generale de siguranță privind uneltele electrice



AVERTISMENT! Citiți toate avertizările de siguranță și toate instrucțiunile. Nerespectarea avertizărilor și a instrucțiunilor poate conduce la electrocutare, incendii și/ sau vătămări grave.

PĂSTRAȚI TOATE AVERTIZĂRILE ȘI INSTRUȚIUNILE PENTRU CONSULTARE ULTERIOARĂ

Termenul „unealtă electrică” din avertismente se referă la **unealta electrică (cu cablu) alimentată de la rețeaua principală de energie sau la unealta electrică (fără cablu) alimentată de la acumulator.**

1) SIGURANȚA ÎN ZONA DE LUCRU

- Păstrați zona de lucru curată și bine iluminată.** Zonele dezordonate sau întunecate înlesnesc accidentele.
- Nu operați uneltele electrice în atmosfere explozive, cum ar fi în prezența lichidelor, gazelor sau pulberilor explozive.** Uneltele electrice generează scântei ce pot aprinde pulberile sau vaporii.
- Țineți la distanță copiii și persoanele din jur în timp ce operați o unealtă electrică.** Distragerea atenției poate conduce la pierderea controlului.

2) SIGURANȚA ELECTRICĂ

- Ștecherile uneltelor electrice trebuie să se potrivească cu priza. Nu modificați niciodată ștecherul în vreun fel. Nu folosiți adaptoare pentru ștechere împreună cu uneltele electrice împământate (legate la masă).** Ștecherile nemodificate și prizele compatibile vor reduce riscul de electrocutare.
- Evitați contactul corpului cu suprafețele împământate precum țevi, radiatoare, cuptoare și frigidere.** Există un risc sporit de electrocutare în cazul în care corpul dvs. este împământat sau legat la masă.
- Nu expuneți uneltele electrice la ploaie sau condiții de umezeală.** Apa pătrunsă într-o unealtă electrică va spori riscul de electrocutare.

- d) **Nu manipulați necorespunzător cablul. Nu utilizați niciodată cablul pentru transportarea, tragerea sau scoaterea din priză a unelei electrice. Țineți cablul departe de căldură, ulei, muchii ascuțite sau componente în mișcare.** Cablurile deteriorate sau încurcate sporesc riscul electrocutării.
- e) **Atunci când operați o unealtă de lucru în aer liber, utilizați un prelungitor pentru exterior.** Utilizarea unui cablu adecvat pentru exterior reduce riscul de electrocutare.
- f) **În cazul în care operarea unei unele electrice într-un spațiu cu umiditate nu poate fi evitată, utilizați o alimentare cu protecție pentru dispozitivele de curent rezidual (RCD).** Utilizarea unui dispozitiv RCD reduce riscul electrocutării.
- 3) SIGURANȚA CORPORALA**
- a) **Fiți precauți, fiți atenți la ceea ce faceți și respectați regulile de bun simț atunci când operați o unealtă electrică. Nu utilizați o unealtă electrică atunci când sunteți obosiți sau când vă aflați sub influența drogurilor, alcoolului sau medicației.** Un moment de neatenție în timpul operării uneltelor electrice poate conduce la vătămări corporale grave.
- b) **Utilizați echipamentul de protecție corporala. Purtați întotdeauna ochelari de protecție.** Echipamentul de protecție precum măștile anti-praf, încălțăminte de siguranță antiderapantă, căștile sau dopurile pentru urechi utilizate pentru anumite condiții de lucru vor reduce vătămrile corporale.
- c) **Preîntâmpinați pornirea accidentală. Asigurați-vă că întrerupătorul se află în poziția oprit înainte de conectarea la sursa de alimentare și/sau la acumulator, înainte de ridicarea sau transportarea unelei.** Transportarea uneltelor electrice ținând degetul pe întrerupător sau alimentarea cu tensiune a uneltelor electrice ce au întrerupătorul în poziția pornit înlesnesc producerea accidentelor.
- d) **Îndepărtați orice cheie sau clește de reglare înainte de a porni unealta electrică.** O cheie sau un clește rămas atașat la o componentă rotativă a unelei electrice poate conduce la vătămări corporale.
- e) **Nu vă întindeți pentru a lucra cu unealta. Mențineți-vă întotdeauna stabilitatea și echilibrul.** Acest lucru permite un control mai bun al unelei electrice în situații neașteptate.
- f) **Îmbrăcați-vă corespunzător. Nu purtați îmbrăcăminte largă sau bijuterii. Feriți-vă părul, îmbrăcăminte și mănușile de componentele în mișcare.** Îmbrăcăminte largă, bijuteriile sau părul lung pot fi prinse în componentele în mișcare.
- g) **În cazul în care dispozitivele prezintă posibilitatea conectării de accesorii pentru aspirația și colectarea prafului, asigurați-vă că aceste accesorii sunt conectate și utilizate în mod corespunzător.** Utilizarea dispozitivelor de colectare a prafului poate reduce pericolele impuse de existența acestuia.
- 4) UTILIZAREA ȘI ÎNGRIJIREA UNELTELOR ELECTRICE**
- a) **Nu forțați unealta electrică. Utilizați unealta electrică adecvată pentru aplicația dumneavoastră.** Unealta de lucru adecvată va efectua lucrarea mai bine și în mod mai sigur, în ritmul pentru care a fost concepută.
- b) **Nu utilizați unealta electrică în cazul în care întrerupătorul nu comută în poziția pornit și oprit.** Orice unealtă electrică ce nu poate fi controlată cu ajutorul întrerupătorului este periculoasă și trebuie să fie reparată.
- c) **Deconectați ștecherul de la sursa de alimentare și/sau acumulatorul de la unealta electrică înaintea efectuării oricărui reglaje, modificării accesoriiilor sau depozitării uneltelor electrice.** Aceste măsuri preventive de siguranță reduc riscul pornirii accidentale a unelei electrice.
- d) **Nu depozitați uneltele electrice în stare inactivă la îndemâna copiilor și nu permiteți persoanelor nefamiliarizate cu unealta de lucru sau cu aceste instrucțiuni să o utilizeze.** Uneltele electrice sunt periculoase în mâinile utilizatorilor neinstruiți.
- e) **Efectuați întreținerea uneltelor electrice. Verificați alinierea necorespunzătoare sau blocarea componentelor în mișcare, ruperea componentelor și orice altă stare ce ar putea afecta operarea uneltelor electrice.** În cazul deteriorării, aveți în vedere repararea unelei electrice înainte de utilizare. Multe accidente sunt cauzate de unelte electrice întreținute necorespunzător.

- f) **Păstrați uneltele de tăiat ascuțite și curate.** Este puțin probabil ca uneltele de tăiat cu tăișuri ascuțite și întreținute în mod corespunzător să se blocheze, acestea fiind mai ușor de controlat.
- g) **Utilizați unealta electrică, accesoriile și cuțitele uneltei etc. conform acestor instrucțiuni, ținând cont de condițiile de lucru și de lucrarea ce trebuie să fie efectuată.** Utilizarea uneltei de lucru pentru operații diferite de cele conforme destinației de utilizare ar putea conduce la situații periculoase.

5) SERVICE

- a) **Prevedeți repararea uneltei de lucru de către o persoană calificată, folosind exclusiv piese de schimb identice.** Astfel, vă asigurați că este păstrată siguranța uneltei electrice.

Instrucțiuni generale de siguranță pentru accesoriile fierăstrăului cu masă



AVERTISMENT: Pentru a reduce riscul de vătămări corporale:

- Asigurați-vă că toate sistemele de prindere ale suportului sunt bine fixate și că toate mecanismele suportului sunt în bună ordine de funcționare înainte de a opera fierăstrăul cu masă.
- **NU depășiți greutatea pe care o poate susține acest suport.** Suportul pentru fierăstrău de masă DWE74911 este proiectat să susțină o greutate de 68 kg (150 lbs.) în condiții de siguranță într-un mediu de lucru. Nu se recomandă urcarea sau statul jos sau în picioare pe suport.
- Urmați cu atenție instrucțiunile de montaj. Fixați fierăstrăul pe suport în condiții de siguranță, conform instrucțiunilor.
- **NU modificați și nu utilizați suportul pentru operații pentru care nu a fost proiectat.**



- **NU utilizați suportul pe suprafețe neuniforme. NU utilizați suportul cu picioarele pliate și suportul așezat pe podea.** Suportul este proiectat pentru a fi utilizat pe suprafețe plate și stabile.

Conținutul ambalajului

Ambalajul conține:

- 1 suport, partea dreaptă
- 1 suport, partea stângă
- 2 roți
- 1 punte spate
- 1 ansamblu razem
- 2 fișe tubulare
- 1 ansamblu mâner
- 2 picioare mâner
- 2 șuruburi cu cap de blocare
- 2 șuruburi cu cap îngropat M6
- 8 șuruburi cu cap hexagonal M8
- 12 contrapiulițe M8
- 2 Șaibe plate
- 1 Cheie hexagonală
- 1 Cheie cu capăt deschis

Componente de montaj pentru fierăstrăul

DWE7491:

- 4 șuruburi cu cap îngropat M8x75
- 4 contrapiulițe M8

Componente de montaj pentru fierăstrăul DW75:

- 2 suporturi de adaptor
- 4 șuruburi cu cap îngropat M6
- 4 șaibe plate M6
- 4 contrapiulițe M6
- 4 șuruburi cu cap îngropat M8
- 4 șaibe plate M8
- 4 contrapiulițe M8

1 Manual de instrucțiuni

- Verificați eventualele deteriorări ale uneltei, ale componentelor sau accesoriilor, ce ar fi putut surveni în timpul transportului.
- Acordați timpul necesar pentru a citi integral și pentru a înțelege acest manual înaintea utilizării.

Descriere (fig. 1)



AVERTISMENT: Nu modificați niciodată unealta electrică sau vreo componentă a acesteia. Acest fapt ar putea conduce la deteriorări sau vătămări corporale.

- Punte
- Roți
- Manete de deblocare picior pe partea cu mânerul
- Manete de deblocare picior pe partea cu roata

- e. Știfturi de blocare
- f. Picioare
- g. Mâner
- h. Picioare mâner
- i. Reazem
- j. Orificii de montaj fierăstrău

DESTINAȚIA DE UTILIZARE

Acest suport pentru fierăstrău cu masă rulată este proiectat pentru utilizarea cu fierăstrăul cu masă DEWALT DWE7491. Se mai poate utiliza, de asemenea, cu fierăstrăul cu masă DW45 când este prevăzut cu suporturile adaptor incluse și componentele aferente. Dacă aveți probleme la aliniere sau montaj, consultați un centru de service autorizat DEWALT.

NU utilizați în condiții de umezeală sau în prezența lichidelor sau a gazelor inflamabile.

NU permiteți copiilor să intre în contact cu unealta. Este necesară supravegherea atunci când unealta este folosită de operatori neexperimentați.

- Acest aparat nu este destinat utilizării de către persoane (inclusiv copii) cu capacități fizice, senzoriale sau mentale reduse sau de către persoane lipsite de experiență și cunoștințe, cu excepția cazurilor în care acestea sunt supravegheate de către o persoană responsabilă pentru siguranța lor. Copiii nu trebuie lăsați niciodată singuri cu acest produs.

ASAMBLARE

Asamblarea jumătăților cadrului suportului (fig. 2)

1. Glisați tubul de diametru mai mic în partea opusă a tubului, așa cum este indicat, până când orificiile sunt aliniate.
2. Instalați șuruburile cu cap îngropat M6x12 până la strângere pe ambele părți.

Atașarea roților și a punții (fig. 3, 4)

1. Atașați puntea (a) la suportul de capăt (k) prin prealinierea orificiilor pregătite. Fixați puntea pe suportul final cu ajutorul a două șuruburi de blocare, a șaibelor și a contrapiulițelor furnizate.

2. Amplasați roțile (b) pe puntea (a) și fixați-le cu șaibe și contrapiulițe așa cum este indicat. Strângeți bine piulițele roții și ale punții.

Fixarea reazemului (fig. 5)

Introduceți dopurile de țevă (l) la capătul țevii reazemului. Asigurați-vă că orificiile (m) din dopurile de țevă sunt coliniare cu orificiile (n) din țeava reazemului înainte de a introduce dopurile de țevă.

Aliniați orificiile reazemului cu orificiile suportului final. Asigurați-vă că reazemul este îndreptat în sus când suportul este în poziție verticală. Fixați reazemul cu cele patru șuruburi cu cap îngropat și piulițe M8x75 furnizate, așa cum este indicat.

Fixarea mânerului (fig. 6)

Fixați mânerul cu cele patru șuruburi cu cap hexagonal M8x75 furnizate. Introduceți șuruburile prin picioarele mânerului (h) apoi prin țeava mânerului și prin orificiile de îmbinare de la suportul de capăt. Instalați patru piulițe și strângeți-le bine. **NOTĂ:** Mânerul are două poziții: o poziție compactă și o poziție de instalare/transport ușor.

Montajul fierăstrăului cu masă (fig. 7, 8)



AVERTISMENT: Pentru a reduce pericolul de vătămare corporală, deconectați aparatul de la sursa de alimentare înainte de asamblarea fierăstrăului pe suport. O pornire accidentală poate cauza vătămări corporale.



AVERTISMENT: Pentru siguranța dvs., citiți și înțelegeți manualul de instrucțiuni al fierăstrăului cu masă înainte de a îl utiliza. Nerespectarea acestor avertizări poate avea ca rezultat vătămări corporale și grave deteriorări ale fierăstrăului cu masă și ale accesoriului.

ETAPE DE MONTAJ NUMAI PENTRU DWE7491 (FIG. 1, 8):

1. Amplasați fierăstrăul cu partea cu masa în jos pe o suprafață stabilă, care să nu creeze zgârieturi.
2. Amplasați suportul pe partea de sus a fierăstrăului, așa cum este indicat. Aliniați orificiile suportului (j) cu orificiile cadrului fierăstrăului.

3. Introduceți șuruburile cu cap îngropat M8x75 (r) prin cadrul suportului, apoi prin cadrul fierăstrăului. Fixați cu o piuliță M8 de sus și strângeți în fiecare din cele patru locații ale orificiilor.
4. Ridicați ansamblul pe reazem, ținând de mânerul suportului.

ETAPE DE MONTAJ NUMAI PENTRU DW745 (FIG. 7):

1. Amplasați fierăstrăul cu partea cu masa în jos pe o suprafață stabilă, care să nu creeze zgărieturi.
2. Fixați suporturile adaptorului (o) pe fierăstrău, utilizând șuruburile cu cap îngropat M6 x 40, șaibe M6 și contrapiulițele M6, așa cum este indicat în figura 7. Nu strângeți complet.
3. Amplasați suportul pe partea de sus a fierăstrăului, așa cum este indicat. Aliniați orificiile suportului cu orificiile din adaptoare.
4. Introduceți șuruburile cu cap îngropat M8x45 (q) prin suport, apoi prin orificiul adaptorului. Fixați cu șaibe M8 și contrapiulițe M8.
5. Strângeți bine toate sistemele de fixare.
6. Ridicați ansamblul pe reazem, ținând de mânerul suportului.



AVERTISMENT: Pentru reducerea riscului de vătămări corporale, asigurați-vă că fierăstrăul cu masă este complet ancorat pe suport.



AVERTISMENT: Pentru reducerea riscului de vătămări corporale, nu agățați obiecte de mâner. Este posibil ca suportul să se răstoarne la aplicarea unor forțe orientate în jos.

Pentru întrebări suplimentare sau clarificări cu privire la instrucțiunile de mai sus, consultați un centru de service autorizat DEWALT.

Transportul fierăstrăului pe suport (fig. 9)

PLIEREA SUPORTULUI PENTRU TRANSPORT

1. Ridicând suportul de mâner, rabatați suportul în sus până când fierăstrăul se sprijină pe reazem, la un unghi de 90 de grade.
2. Pliati picioarele de pe partea cu mânerul prin apăsarea manetelor de deblocare a picioarelor de pe partea cu mânerul (c) și rotiți-le până când știftul de blocare se fixează cu un declic în poziția de blocare (p). Repetați operația la al doilea picior al suportului de pe partea cu mânerul.

3. Pliati picioarele de pe partea cu roata prin rotirea cu mâna (sau piciorul) a manetelor de deblocare a picioarelor de pe partea cu roata (d) și rotiți-le până când știftul de blocare se fixează cu un declic în poziția de blocare (p). Repetați operația la celălalt picior de pe partea cu roata.



AVERTISMENT: Pentru a reduce riscul de vătămări corporale, **NU** utilizați fierăstrăul cu masă montat pe suport cu picioarele pliate și suportul rezemat pe sol.



AVERTISMENT: Asigurați-vă că știfturile de blocare sunt cuplate și că picioarele sunt menținute ferm la poziție.

Pentru ridicarea suportului din poziția pliată

Rulați suportul în spațiul de lucru. Asigurați-vă că suprafața este plată și stabilă înainte de a instala fierăstrăul și suportul.

1. Rabatați suportul în sus până când fierăstrăul se sprijină pe reazem, la un unghi de 90 de grade.
2. Depliați picioarele de pe partea cu mânerul prin apăsarea manetelor de deblocare a picioarelor și rotiți până când știftul de blocare se fixează cu un declic în poziția de blocare. Repetați pentru celălalt picior de pe partea cu mânerul.
3. Depliați picioarele de pe partea cu roata prin rotirea manetelor de deblocare a picioarelor și rotiți piciorul până când știftul de blocare se fixează cu un declic în poziția de blocare. Repetați pentru celălalt picior de jos.



AVERTISMENT: Asigurați-vă că știfturile de blocare sunt cuplate și că picioarele sunt menținute ferm la poziție.

4. Cu toate picioarele blocate în poziția deschis, trageți mânerul suportului spre dvs. și rabatați până când toate cele patru picioare se află pe sol.

ÎNȚREȚINERE

Unealta dvs. DEWALT a fost concepută pentru a opera o perioadă îndelungată de timp, cu un nivel minim de întreținere. Funcționarea satisfăcătoare continuă depinde de îngrijirea corespunzătoare a unelei și de curățarea periodică.



AVERTISMENT: Pentru a reduce riscul vătămării corporale, opriți unitatea și deconectați utilajul de la sursa de alimentare înainte de a instala și a scoate accesoriile, înainte de a efectua reglajele sau modificări de instalare sau atunci când efectuați reparații. Asigurați-vă că întrerupătorul de declanșare se află în poziția OFF (OPRIT). O pornire accidentală poate cauza vătămări corporale.



Lubrifiere

Unealta dvs. electrică nu necesită lubrifiere suplimentară.



Curățare



AVERTISMENT: Nu utilizați niciodată solvenți sau alte produse chimice puternice pentru curățarea componentelor nemetalice ale unelei. Aceste produse chimice pot deprecia materialele utilizate în aceste componente. Folosiți o cârpă umezită doar cu apă și cu săpun delicat. Nu permiteți niciodată pătrunderea vreunui lichid în unealtă; nu scufundați niciodată vreo parte a unelei în lichid.

Accesorii opționale



AVERTISMENT: Deoarece accesoriile, altele decât cele oferite de DEWALT, nu au fost testate cu acest produs, utilizarea acestora cu unealta dvs. poate fi riscantă. Pentru a reduce riscul de vătămare, se recomandă numai utilizarea de accesorii DEWALT cu acest produs.

Consultați reprezentantul pentru informații suplimentare despre accesoriile corespunzătoare.

Protejarea mediului înconjurător



Colectarea selectivă. Acest produs nu trebuie să fie aruncat împreună cu gunoiul menajer.

În cazul în care constatați că produsul dvs. DEWALT trebuie înlocuit sau în cazul în care nu vă mai este de folos, nu îl aruncați împreună cu gunoiul menajer. Prevedeți colectarea selectivă pentru acest produs.



Colectarea selectivă a produselor uzate și a ambalajelor permite reciclarea și refolosirea materialelor. Reutilizarea materialelor reciclate contribuie la prevenirea poluării mediului înconjurător și reduce cererea de materii prime.

Este posibil ca regulamentele locale să prevadă colectarea selectivă a produselor electrice de uz casnic la centrele municipale de deșeurii sau de către comerciant atunci când achiziționați un produs nou.

DEWALT pune la dispoziție o unitate pentru colectarea și reciclarea produselor DEWALT când acestea au ajuns la sfârșitul perioadei de funcționare. Pentru a beneficia de acest serviciu, vă rugăm să returnați produsul dumneavoastră la orice agent de reparații autorizat care îl va colecta pentru dumneavoastră.

Puteți verifica localizarea celui mai apropiat agent de reparații autorizat contactând biroul DEWALT la adresa indicată în prezentul manual. Alternativ, o listă a agenților de reparații DEWALT autorizați și detalii complete despre operațiile de service post-vânzare și despre datele de contact sunt disponibile pe Internet la adresa: **www.2helpU.com**.

Stanley Black & Decker
Phoenicia Business Center
Strada Turturelelor, nr 11A, Etaj 6, Modul 15,
Sector 3 Bucuresti
Telefon: +4021.320.61.04/05

