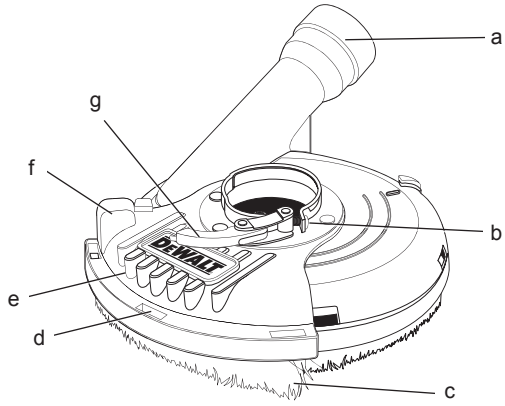

DEWALT®

509211-68 PL

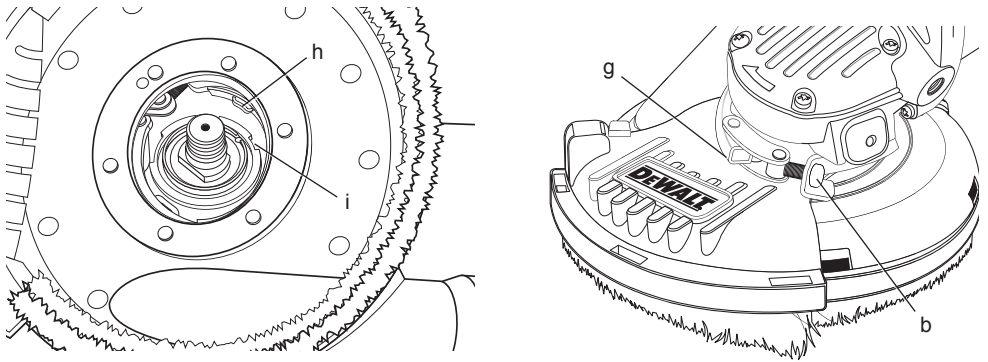
Tłumaczenie oryginalnej instrukcji

DWE46150

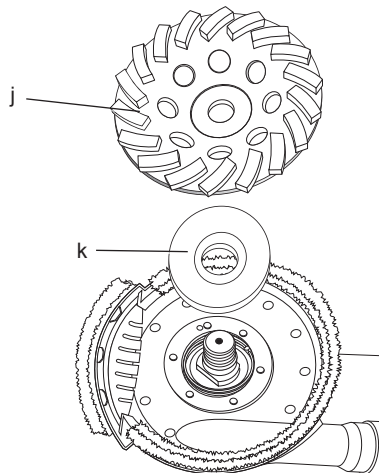
Rysunek 1



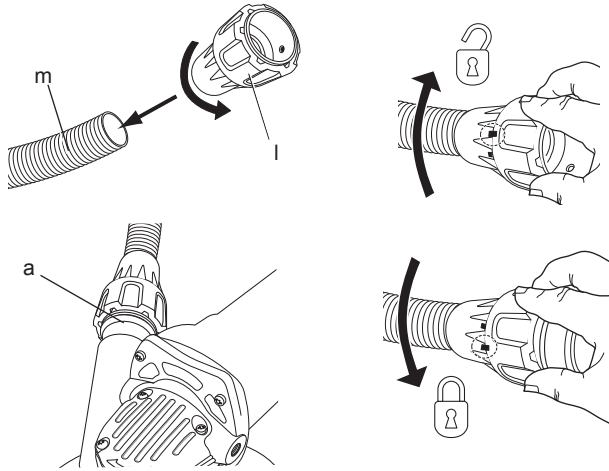
Rysunek 2



Rysunek 3



Rysunek 4



OSŁONA ODSYSAJĄCA DO SZLIFIEREK KĄTOWYCH DWE46150

Serdeczne gratulacje!

Dziękujemy za zakupienie urządzenia firmy DEWALT. Wiele lat doświadczeń, niezwykle staranne wykonanie i ciągłe innowacje sprawiły, że firma DEWALT stała się prawdziwie niezawodnym partnerem dla wszystkich użytkowników profesjonalnych narzędzi.

Dane techniczne

		DWE46150
Typ		1
Masa	kg	0,31

Osłona DWE46150 może być stosowana tylko do szlifierek kątowych DEWALT o następujących parametrach:

Srednica kolnierza	44 mm
Maks. Srednica tarczy	125 mm
Prędkość obrotowa biegu jałowego	10000 obr/min

Definicje związane z bezpieczeństwem pracy

Poniżej zdefiniowano ważność poszczególnych ostrzeżeń. Prosimy o przeczytanie instrukcji i zwracanie uwagi na te symbole.



NIEBEZPIECZEŃSTWO: Informuje o bezpośrednim niebezpieczeństwie. Nieprzestrzeganie tej wskazówki grozi doznaniem śmiertelnych lub ciężkich obrażeń ciała.



OSTRZEŻENIE: Informuje o potencjalnie niebezpiecznej sytuacji. Nieprzestrzeganie tej wskazówki może doprowadzić do śmiertelnych lub ciężkich obrażeń ciała.



UWAGA: Informuje o potencjalnie niebezpiecznej sytuacji. Nieprzestrzeganie tej wskazówki może doprowadzić do lekkich lub średnich obrażeń ciała.

WSKAZÓWKA: Informuje o działaniu, które wprawdzie nie grozi doznaniem urazu, ale przy zignorowaniu może skutkować szkodami rzeczowymi.



Informuje o niebezpieczeństwie porażenia prądem elektrycznym.



Informuje o niebezpieczeństwie pożaru.



OSTRZEŻENIE: By nie narażać się na doznanie urazu, dokładnie przeczytaj niniejszą instrukcję obsługi.

Ogólne wskazówki dotyczące bezpieczeństwa



OSTRZEŻENIE: Dla własnego bezpieczeństwa przed użyciem jakichkolwiek akcesoriów zapoznaj się z instrukcjami obsługi szlifierki kątovej i odkurzacza przemysłowego. Nieprzestrzeganie zamieszczonych tam wskazówek i ostrzeżeń może doprowadzić do urazu oraz uszkodzenia elektronarzędzia i wyposażenia. W ramach konserwacji urządzenia stosuj wyłącznie identyczne części zamienne.

ZACHOWAJ NINIEJSZE OSTRZEŻENIA I WSKAZÓWKI, BY W RAZIE POTRZEBY MÓC Z NICH PONOWNIE SKORZYSTAĆ

1) BEZPIECZEŃSTWO W OBSZARZE PRACY

- Utrzymuj porządek w miejscu pracy i dobrze je oświetlaj.** Nieporządek i niewystarczające oświetlenie grożą wypadkiem.
- Nie dopuszczaj dzieci ani innych osób do miejsca pracy.** Mogą one odwrócić uwagę od wykonywanych czynności, co grozi wypadkiem.
- Zapewnij dobrą wentylację w obszarze pracy.** Przy niewystarczającej wentylacji wzbijany pył stanowi zagrożenie dla zdrowia.

2) BEZPIECZEŃSTWO ELEKTRYCZNE

- Unikaj dotykania uziemionych elementów, jak na przykład rury, grzejniki, piece i chłodziarki.** Gdy ciało jest uziemione, porażenie prądem elektrycznym jest o wiele niebezpieczniejsze.

3) BEZPIECZEŃSTWO OSOBISTE

- Zawsze zachowuj uwagę, koncentruj się na swojej pracy i rozsądnie postępuj z elektronarzędziem.** Nie używaj go, gdy jesteś zmęczony lub znajdujesz się pod wpływem narkotyków, alkoholu czy też leków. Chwila nieuwagi w czasie pracy grozi bardzo poważnymi konsekwencjami.

- b) **Stosuj osobiste wyposażenie ochronne. Zawsze zakładaj okulary ochronne.** Odpowiednie wyposażenie ochronne, jak maska przeciwpyłowa, obuwie na szorstkiej podeszwie, kask ochronny lub nauszniki ochronne, zależnie od rodzaju i zastosowania elektronarzędzia zmniejszają ryzyko doznania urazu.
- c) **Nie pochylaj się za bardzo do przodu! Utrzymuj stabilną postawę, by nie stracić równowagi w jakiejś pozycji roboczej.** Takie postępowanie zapewni lepsze panowanie nad elektronarzędziem w nieoczekiwanych sytuacjach.
- d) **Zakładaj odpowiednią odzież ochronną. Nie noś luźnej odzieży ani biżuterii. Włosy, odzież i rękawice trzymaj z dala od ruchomych elementów.** Luźna odzież, biżuteria lub długie włosy mogą zostać pochwycone przez obracające się części narzędzia.

4) OBSŁUGA I KONSERWACJA ELEKTRONARZĘDZI

- a) **Nie przeciążaj elektronarzędzia. Używaj narzędzi odpowiednich do danego przypadku zastosowania.** Najlepszą jakością i osobiste bezpieczeństwo osiągniesz, tylko stosując właściwe narzędzia.



OSTRZEŻENIE! Używanie innych nasadek i wyposażenia, niż zalecane, lub wykonywanie prac nieopisanych w tej instrukcji może doprowadzić do wypadku.

- b) **Niepotrzebne w danej chwili elektronarzędzia przechowuj w miejscu niedostępnym dla dzieci. Nie pozwalaj używać elektronarzędzi osobom, które nie są z nimi obeznane lub nie przeczytały niniejszej instrukcji.** Narzędzia w rękach niedoświadczonych osób są niebezpieczne.
- c) **Elektronarzędzi, akcesoriów, narzędzi roboczych itp. używaj zgodnie z tą instrukcją i przeznaczeniem, biorąc pod uwagę warunki i rodzaj wykonywanej pracy.** Wykorzystywanie elektronarzędzi wbrew przeznaczeniu jest niebezpieczne.

5) SERWIS

- a) **Naprawy elektronarzędzi mogą być wykonywane tylko przez uprawnionych specjalistów przy użyciu oryginalnych części zamiennych.** Jest to istotnym warunkiem zapewnienia bezpieczeństwa pracy.

Przepisy bezpieczeństwa pracy osłon odsysających do szlifierek kątowych

- **Tak przymocuj i ustaw osłonę, by zapewnić maksymalne bezpieczeństwo pracy, tzn. by po stronie użytkownika znajdowała się możliwie jak najmniejsza część nieosłoniętej tarczy.** Osłona została tak skonstruowana, by efektywnie zbierać pył i chronić użytkownika przed kontaktem z tarczą szlifierską.
- **Nie używaj żadnych akcesoriów nieprzewidzianych i niezalecanych przez producenta specjalnie do tego elektronarzędzia.** Jeżeli nawet osłonę da się przytwierdzić do elektronarzędzia, to nie znaczy, że można ją bezpiecznie wykorzystywać.
- **Osłonę tę stosuj tylko z suchymi tarczami diamentowymi segmentowymi.** Nie nadaje się ona do standardowych tarcz szlifierskich i tnących, ściernic garnkowych ani szczotek drucianych.
- **Dopuszczalna prędkość obrotowa narzędzia roboczego musi być przynajmniej tak duża, jak maksymalna prędkość obrotowa elektronarzędzia.** Akcesoria szybciej się obracające mogą się rozpaść i zostać odrzucone siłą odśrodkową.
- **W razie niebezpieczeństwa zawadzenia narzędziem roboczym o ukryte przewody elektryczne lub własny przewód zasilający trzymaj elektronarzędzie za izolowane rękojeści.** Kontakt z takim przewodem może spowodować podanie napięcia na metalowe elementy urządzenia, co grozi porażeniem prądem elektrycznym.
- **Pamiętaj o dodatkowej rękojeści.** Dobrze ją zamocuj i zawsze używaj dla lepszej kontroli nad elektronarzędziem.
- **Nie używaj uszkodzonych narzędzi roboczych.** Przed każdym użyciem sprawdź narzędzie robocze, np. tarczę diamentową, czy nie jest ukruszona lub pęknięta, talerz szlifierski, czy nie jest pęknięty lub nadmiernie zużyty. Gdyby szlifierka lub narzędzie robocze upadły na podłogę, sprawdź, czy nie uległy uszkodzeniu, a w razie potrzeby wymień je na nowe. Po sprawdzeniu i zamontowaniu narzędzia roboczego załącz szlifierkę na minutę przy maksymalnej prędkości obrotowej biegu jałowego, ale nie stój przy tym w płaszczyźnie obrotu tarczy i uważaj

także na inne postronne osoby. W czasie tej próby uszkodzone narzędzie robocze na ogół się rozlatuje.

- **Po założeniu nowej tarczy załącz elektronarzędzie na minutę w bezpiecznym miejscu.** Tarcza z niewidocznym pęknięciem lub inną wadą prawdopodobnie rozleci się w czasie krótszym niż jedna minuta. Nigdy nie załączaj szlifierki, gdy w płaszczyźnie obrotu tarczy znajduje się jakaś osoba lub sam użytkownik.
- **Zakładaj osobiste wyposażenie ochronne. Zależnie od rodzaju zastosowania może to być maska ochronna lub okulary ochronne, a także maska przeciwpyłowa, nauszniki ochronne, rękawice i specjalny fartuch roboczy, które są w stanie zatrzymać niewielkie fragmenty tarczy lub przedmiotu obrabianego.** Okulary muszą być w stanie zatrzymać cząstki odrzucone przy różnych pracach. Maska przeciwpyłowa lub sprzęt ochrony dróg oddechowych muszą odfiltrowywać pył wytwarzany przy pracy. Przy dłuższej trwającym, intensywnym hałasie występuje zagrożenie uszkodzenia narządu słuchu.
- **Pilnuj, by kabel sieciowy nie znalazł się w zasięgu obracającego się narzędzia roboczego.** Grozi to przecięciem lub wciągnięciem kabla, który może przy tym owinać się o rękę i pociągnąć ją w stronę obracającego się narzędzia.
- **Nigdy nie odkładaj szlifierki, dopóki narzędzie robocze całkowicie się nie zatrzyma.** Obracające się narzędzie może zawadzić o powierzchnię, co grozi utratą panowania nad elektronarzędziem.
- **Nigdy nie przenoś załączonego elektronarzędzia.** Obracające się narzędzie robocze może pochwycić i wciągnąć odzież, co grozi doznaniem urazu ciała.
- **Regularnie czyść szczeliny wentylacyjne elektronarzędzia.** Wentylator chłodzący silnik wciąga pył do obudowy, a duża ilość proszku metalowego grozi porażeniem prądem elektrycznym.
- **Nie używaj elektronarzędzia w pobliżu palnych materiałów.** Takie materiały mogą się zapalić od wylatujących iskier.
- **Nie używaj narzędzi roboczych wymagających chłodzenia cieczą.** Woda lub inne ciecze mogą spowodować nawet śmiertelne porażenie prądem elektrycznym.
- **Z tą osłoną odsysającą NIGDY nie używaj szczotek drucianych.**

- **NIGDY nie używaj ściernic.**
- **Tarczą diamentową segmentową NIGDY nie szlifuj ani nie przecinaj metalu.** Mogą się wówczas oderwać fragmenty tarczy i zostać odrzucone z dużą siłą.
- **ZAWSZE używaj urządzenia w połączeniu z odkurzaczem przemysłowym.**



OSTRZEŻENIE: Zawsze zakładaj okulary ochronne. Normalne okulary optyczne **NIE** zapewniają właściwej ochrony. Gdy w powietrze jest wzbijany pył, zakładaj maskę oddechową. Stosuj TYLKO certyfikowane osobiste wyposażenie ochronne.



OSTRZEŻENIE: Przed rozpoczęciem pracy poinformuj się, jakie zagrożenie stwarza wytwarzany pył. Stosuj odkurzacze przemysłowe dopuszczone do eksploatacji przy danej klasie pyłu zgodnie z lokalnie obowiązującymi przepisami.



OSTRZEŻENIE: Zawsze zakładaj odpowiednie nauszniki ochronne. W pewnych warunkach i przy długotrwałym użytkowaniu hałas wytwarzany przez to urządzenie może spowodować pogorszenie lub nawet utratę słuchu.



UWAGA: Gdy elektronarzędzie nie jest używane, połóż je na boku na stabilnej powierzchni, gdzie nie istnieje ryzyko potknięcia się i zrzucenia urządzenia na podłogę, co może skutkować poważnym urazem ciała.

ZACHOWAJ NINIEJSZE OSTRZEŻENIA I WSKAZÓWKI, BY W RAZIE POTRZEBY MÓC Z NICH PONOWNIE SKORZYSTAĆ

Pozostałe zagrożenia

Pomimo przestrzegania obowiązujących przepisów bezpieczeństwa pracy i używania urządzeń ochronnych nie da się uniknąć pewnych zagrożeń. Należą do nich m. in.:

- uszkodzenie narządu słuchu;
- obrażenia ciała przez odpryskujące cząstki materiału;
- oparzenia gorącymi narzędziami roboczymi;
- narażenie zdrowia przy długotrwałym stosowaniu.

Oznaczenia na elektronarzędziu

Na elektronarzędziu umieszczono następujące piktogramy:



Przed użyciem przeczytaj instrukcję obsługi.



Zakładaj nauszники ochronne.



Zakładaj okulary ochronne.

Zawartość opakowania

Opakowanie zawiera następujące elementy:

- 1 osłona odsysająca
 - 1 instrukcja obsługi
- Sprawdź, czy elektronarzędzie i przynależne akcesoria nie uległy uszkodzeniu podczas transportu.
 - Przed uruchomieniem dokładnie przeczytaj instrukcję obsługi.

Opis (rys. 1)



OSTRZEŻENIE: By nie narażać się na zniszczenie sprzętu i/lub doznanie urazu ciała, nigdy nie dokonuj żadnych przeróbek elektronarzędzia ani jego elementów.

- a. Przyłącze do odsysania pyłu
- b. Śruba nastawcza zacisku
- c. Wymienny wieniec szczotkowy
- d. Otwór do zdejmowania wieńca
- e. Pokrywa obrotowa
- f. Uchwyt pokrywy obrotowej
- g. Dźwignia zaciskowa

ZASTOSOWANIE ZGODNE Z PRZEZNACZENIEM

Oslona do szlifierek kątowych jest przeznaczona do odsysania pyłu przy następujących pracach:

Szlifowanie, wyrównywanie i polerowanie powierzchni betonowych. Skutecznie odprowadza pył powstający przy usuwaniu lakierów, żywic i klejów. Przy użyciu odpowiednich szlifierek, tarcz diamentowych i odkurzaczy przemysłowych osłona zapewnia usuwanie większości wytwarzanego pyłu, który bez niej jest wzbijany w powietrze i zanieczyszcza otoczenie, przez co zagraża zdrowiu użytkownika i innych znajdujących

się w pobliżu osób. Szlifierka do betonu może być używana WYŁĄCZNIE w połączeniu z odpowiednim odkurzaczem przemysłowym.

NIE używaj osłony odsysającej w wilgotnym otoczeniu ani w pobliżu palnych cieczy lub gazów.

Oslona ta jest narzędziem profesjonalnym.

NIE POZWALAJ dotykać jej dzieciom. Osoby niedoświadczone mogą używać elektronarzędzi tylko pod nadzorem.

- Zabrania się używania tego wyrobu przez dzieci i osoby o ograniczonej sprawności fizycznej, czuciowej lub umysłowej. To samo dotyczy osób niedoświadczonych, chyba że znajdują się pod nadzorem odpowiedzialnego za bezpieczeństwo fachowca. Pilnuj dzieci, by nie bawiły się tym urządzeniem.

MONTAŻ I REGULACJA



OSTRZEŻENIE: By zmniejszyć ryzyko doznania urazu, przed założeniem lub zdjęciem akcesoriów bądź przed wykonaniem regulacji wyłącz elektronarzędzie i wyjmij wtyczkę kabla z gniazda sieciowego. Dotyczy to zarówno szlifierek kątowych, jak i odkurzaczy przemysłowych. Te środki zapobiegawcze zmniejszają niebezpieczeństwo niezamierzonego uruchomienia elektronarzędzia.

Montaż i demontaż osłony odsysającej do szlifierek kątowych (rys. 2)

1. Przestrzegaj wskazówek dotyczących montażu i demontażu osłon ochronnych zamieszczonych w instrukcji obsługi szlifiereki kątovej.
2. Otwórz dźwignię zaciskową (g) osłony i zgraj występy (h) w osłonie z wgłębieniami (i) w obudowie przekładni szlifiereki.
3. Przy otwartej dźwigni zaciskowej obróć osłonę do żądanej pozycji roboczej. Tak ustaw osłonę między wrzecionem a użytkownikiem, by zapewnić mu maksymalną ochronę.
4. Zamknij dźwignię zaciskową, by zamocować osłonę na obudowie przekładni. Siłę zamocowania nastaw śrubą (b).

Przy prawidłowym ustawieniu tarcza diamentowa powinna wystawać na 3 mm znad wieńca. Gdy tarcza diamentowa nie wystaje poza krawędź wieńca lub występ

ten przekracza 6 mm, osłona odsysająca nie działa prawidłowo.

WSKAZÓWKA: Nie dokręcaj śruby nastawczej zacisku (b) za mocno przy otwartej dźwigni zaciskowej, gdyż może to spowodować niewidoczne uszkodzenie osłony odsysającej lub kołnierza szlifierki.

WSKAZÓWKA: Gdy osłona nie daje się dobrze zamocować przy użyciu śruby nastawczej, nie używaj żadnych narzędzi, a jedynie oddaj elektronarzędzie i osłonę do warsztatu serwisowego w celu naprawy lub wymiany osłony.

5. By zdjęć osłonę, otwórz dźwignię zaciskową. Obróć osłonę, by zgrać występę z wgłębieniami, i ściągnij ją.

Montaż tarcz diamentowych segmentowych do szlifowania na sucho (rys. 3)

Przy montażu tarcz przestrzegaj wskazówek zamieszczonych w instrukcji obsługi szlifierki. NIE używaj tarcz tnących typu 1 ani ściernic ze spoiwem.

Osłona ta jest zalecana do tarcz diamentowych segmentowych na sucho (j) o średnicy 125 mm. By zapewnić prawidłowe usadowienie i móc łatwo zdjęć tarczę, umieść podkładkę (k) po wewnętrznej stronie tarczy.

Odsysanie pyłu (rys. rys. 1, 4)



OSTRZEŻENIE: Używaj tej osłony tylko z elektronarzędziami zalecanymi przez firmę DeWALT.

Więcej informacji na temat kompatybilnych z tą osłoną elektronarzędzi DeWALT można uzyskać w autoryzowanych warsztatach serwisowych wyszczególnionych na końcu tej instrukcji obsługi. Listę naszych przedstawicielstw handlowych, które udzielają informacji o warsztatach serwisowych, znajdziesz także w Internecie pod adresem www.2helpU.com.



OSTRZEŻENIE: Osłona ta może być wykorzystywana tylko w połączeniu z odkurzaczem przemysłowym. ZAWSZE zakładaj certyfikowaną osłonę twarzy lub maskę przeciwpyłową.

WSKAZÓWKA: Sprawdź, czy wąż jest dobrze przyłączony.

WSKAZÓWKA: Ilość pyłu zatrzymywanego przez odkurzacz zależy od jego filtrów. Więcej informacji na ten temat podano w instrukcji obsługi odkurzacza.

Wszystkie osłony odsysające DeWALT są kompatybilne z przyłączem DeWALT Airlock DWV9000.

1. Zamocuj przyłącze DWV9000 (l) na węży odkurzacza (m).
2. Odrygluj przyłącze DWV9000 (l) i nasuń je na przyłącze do odsysania pyłu (a).
3. Zarygluj przyłącze DWV9000 (l).

ZWYKLE WĘŻE SSĄCE

Do przyłącza (a) przyłącz zalecany wąż ssący.

OBSŁUGA



OSTRZEŻENIE: By zmniejszyć ryzyko doznania urazu, przed założeniem lub zdjęciem akcesoriów bądź przed wykonaniem regulacji wyłącz elektronarzędzie i wyjmij wtyczkę kabla z gniazda sieciowego. Dotyczy to zarówno szlifierek kątowych, jak i odkurzaczy przemysłowych. Te środki zapobiegawcze zmniejszają niebezpieczeństwo niezamierzonego uruchomienia elektronarzędzia.



OSTRZEŻENIE: Dla własnego bezpieczeństwa przed użyciem jakichkolwiek akcesoriów zapoznaj się z instrukcjami obsługi szlifierki kątovej i odkurzacza przemysłowego. Nieprzestrzeganie zamieszczonych tam wskazówek i ostrzeżeń może doprowadzić do urazu oraz uszkodzenia elektronarzędzia i osłony odsysającej. W ramach konserwacji urządzenia stosuj wyłącznie identyczne części zamienne.

WSKAZÓWKA: Ilość pyłu zatrzymywanego przez odkurzacz zależy od jego filtrów. Więcej informacji na ten temat podano w instrukcji obsługi odkurzacza.

1. Wykonaj wszystkie operacje montażowe.
2. Załącz odkurzacz zgodnie z opisem w jednoznacznej instrukcji.
3. Załącz elektronarzędzie zgodnie z opisem w jednoznacznej instrukcji i przed przyłożeniem do obrabianej powierzchni odczekaj, aż osiągnie maksymalną prędkość obrotową.
4. Przyłóż osłonę do płaskiej powierzchni, jak np. ściana lub podłoga, i rozpocznij szlifowanie.

5. Po zakończeniu szlifowania powierzchni wyłącz elektronarzędzie i wyjmij wtyczkę kabla z gniazda sieciowego. Przed odłożeniem urządzenia odczekaj, aż całkowicie się zatrzyma.

WSKAZÓWKA: Osłona odsysająca i odkurzacz przemysłowy działają efektywnie, gdy wykorzystuje się je z diamentową tarczą segmentową na płaskiej powierzchni.

Możliwość szlifowania do wystającej krawędzi (rys. 1)

Osłona ta zawiera pokrywę obrotową, która umożliwia szlifowanie do samej ściany.

1. Wyłącz elektronarzędzie i odłącz je od sieci.
2. Obróć pokrywę za uchwyt (f), aż zatrzaśnie się w pozycji otwarcia.
3. Przyłącz elektronarzędzie do sieci.
4. Trzymaj ręce i ciało z dala od tarczy i otwartego otworu.
5. Przyłóż powstały otwór do obrabianej powierzchni, załącz elektronarzędzie i rozpocznij szlifowanie. Przed wyłączeniem elektronarzędzia unieś je znad powierzchni.
6. Po zakończeniu szlifowania wyłącz elektronarzędzie i wyjmij wtyczkę kabla z gniazda sieciowego. Przed odłożeniem urządzenia odczekaj, aż całkowicie się zatrzyma.
7. Obróć pokrywę za uchwyt (f) aż do pozycji zamknięcia.

KONSERWACJA

Elektronarzędzie firmy DeWALT odznacza się dużą trwałością użytkową i prawie nie wymaga konserwacji. Jednak warunkiem ciągłej, bezawaryjnej pracy jest jego regularne czyszczenie.



OSTRZEŻENIE: *By zmniejszyć ryzyko doznania urazu, przed założeniem lub zdjęciem akcesoriów bądź przed wykonaniem regulacji wyłącz elektronarzędzie i wyjmij wtyczkę kabla z gniazda sieciowego. Dotyczy to zarówno szlifierek kątowych, jak i odkurzaczy przemysłowych. Te środki zapobiegawcze zmniejszają niebezpieczeństwo niezamierzonego uruchomienia elektronarzędzia.*

Wymiana wieńca szcztokowego (rys. 1)

1. Wyłącz elektronarzędzie i odłącz je od sieci.
2. Wypchnij zużyty wieńiec z otworów (d).
3. Wciśnij nowy wieńiec w otwory aż do prawidłowego zamocowania.

Zamienne wieńce można za opłatą nabyć u lokalnego dealera lub w autoryzowanym warsztacie serwisowym. By uzyskać pomoc przy montażu akcesoriów, zwróć się do jednego z autoryzowanych warsztatów serwisowych wyszczególnionych na końcu tej instrukcji obsługi. Listę naszych przedstawicielstw handlowych, które udzielają informacji o warsztatach serwisowych, znajdziesz także w Internecie pod adresem www.2helpU.com.



Smarowanie

Elektronarzędzie nie wymaga żadnego dodatkowego smarowania.



Czyszczenie



OSTRZEŻENIE: *Gdyby w szczelinach wentylacyjnych zgromadził się brud, wydmuchaj go suchym, sprężonym powietrzem. Załóż przy tym okulary ochronne i odpowiednią maskę przeciwpyłową.*



OSTRZEŻENIE: *Do czyszczenia plastikowych elementów narzędzia nie używaj żadnych rozpuszczalników ani innych agresywnych chemikaliów, które mogą osłabić materiał. Najlepsza do tego celu jest szmata zwilżona łagodnym roztworem mydlanym. Uważaj, by do wnętrza obudowy nie dostała się jakaś ciecz i żadnej części narzędzia nie zanurzaj w wodzie.*

Dostępne akcesoria



OSTRZEŻENIE: *Ponieważ akcesoria innych producentów nie zostały przetestowane przez firmę DeWALT pod względem przydatności do tego narzędzia, ich użycie może być niebezpieczne. By nie narażać się na doznanie urazu ciała, stosuj wyłącznie oryginalne wyposażenie dodatkowe.*

By uzyskać więcej informacji na temat właściwych akcesoriów, zwróć się do swojego diler.

Ochrona środowiska



Selektywna zbiórka odpadów.
Wyrobu tego nie wolno wyrzucać do normalnych śmieci z gospodarstw domowych.

Gdy pewnego dnia poczujesz się zmuszony zastąpić wyrób DEWALT nowym sprzętem lub nie będziesz go już potrzebować, nie wyrzucaj go do śmieci z gospodarstw domowych, a jedynie oddaj do specjalistycznego zakładu utylizacji odpadów.



Dzięki selektywnej zbiórce zużytych wyrobów i opakowań niektóre materiały mogą być odzyskane i ponownie wykorzystane. W ten sposób chroni się środowisko naturalne i zmniejsza popyt na surowce.

Stosuj się do lokalnych przepisów, jeżeli wymagają one oddawania zużytych elektrycznych urządzeń powszechnego użytku do specjalnych punktów zbiorczych lub zobowiązują sprzedawców do przyjmowania ich przy zakupie nowego wyrobu.

Firma DEWALT chętnie przyjmuje stare, wyprodukowane przez siebie urządzenia i utylizuje je zgodnie z obowiązującymi przepisami. By skorzystać z tej usługi, oddaj zużyty sprzęt do autoryzowanego warsztatu naprawczego, który prowadzi zbiórkę w naszym imieniu.

W instrukcji tej zamieszczono adresy przedstawicielstw handlowych firmy DEWALT, które udzielają informacji o autoryzowanych warsztatach serwisowych. Ich listę i szczegółowe informacje znajdziesz także w Internecie pod adresem:

www.2helpU.com.

DeWALT

WARUNKI GWARANCJI:

Produkty marki DeWALT reprezentują bardzo wysoką jakość, dlatego oferujemy dla nich korzystne warunki gwarancyjne. Niniejsze warunki gwarancji nie pomniejszają praw klienta wynikających z polskich regulacji ustawowych lecz są ich uzupełnieniem. Gwarancja jest ważna na terenie Rzeczypospolitej Polskiej.

DeWALT gwarantuje sprawne działanie produktu w przypadku postępowania zgodnego z warunkami techniczno-eksploatacyjnymi opisanymi w instrukcji obsługi.

Niniejszą gwarancją nie jest objęte dodatkowe wyposażenie, jeżeli nie została do niego dołączona oddzielna karta gwarancyjna oraz elementy wyrobu podlegające naturalnemu zużyciu.

1. Niniejszą gwarancją objęte są usterki produktu spowodowane wadami produkcyjnymi i wadami materiałowymi.
2. Niniejsza gwarancja jest ważna po przedstawieniu przez Klienta w Centralnym Serwisie Gwarancyjnym reklamowanego produktu oraz łącznie:
 - a) poprawnie wypełnionej karty gwarancyjnej;
 - b) ważnego paragonu zakupu z datą sprzedaży taką, jak w karcie gwarancyjnej lub kopii faktury.
3. Gwarancja obejmuje bezpłatną naprawę urządzenia (wraz z bezpłatną wymianą uszkodzonych części) w okresie 12 miesięcy od daty zakupu.
4. Produkt reklamowany musi być:
 - a) dostarczony bezpośrednio do Centralnego Serwisu Gwarancyjnego wraz z poprawnie wypełnioną Kartą Gwarancyjną i ważnym paragonem zakupu (lub kopią faktury) oraz szczegółowym opisem uszkodzenia, lub
 - b) przesłany do Centralnego Serwisu Gwarancyjnego za pośrednictwem punktu sprzedaży wraz z dokumentami wymienionymi powyżej.
5. Koszty wysyłki do Centralnego Serwisu Gwarancyjnego ponosi Serwis. Wszelkie koszty związane z zapewnieniem bezpiecznego opakowania, ubezpieczeniem i innym ryzykiem ponosi Klient. W przypadku odrzucenia roszczenia gwarancyjnego, produkt jest odsyłany do miejsca nadania na koszt adresata.
6. Usterki ujawnione w okresie gwarancji będą usunięte przez Centralny Serwis Gwarancyjny w terminie:
 - a) 14 dni roboczych od daty przyjęcia produktu przez Centralny Serwis Gwarancyjny;
 - b) termin usunięcia wady (punkt 6a) może być wydłużony o czas niezbędny do importu niezbędnych części zamiennych.
7. Klient otrzyma nowy sprzęt, jeżeli:
 - a) Centralny Serwis Gwarancyjny stwierdzi na piśmie, że usunięcie wady jest niemożliwe;
 - b) produkt nie podlega naprawie, tylko wymianie bez dokonywania naprawy.
8. O ile taki sam produkt jest nieosiągalny, może być wydany nowy produkt o nie gorszych parametrach.
9. Decyzja Centralnego Serwisu Gwarancyjnego odnośnie zasadności zgłaszanych usterek jest decyzją ostateczną.
10. Gwarancją nie są objęte:
 - a) wadliwe działanie lub uszkodzenia spowodowane niewłaściwym użytkowaniem lub używaniem produktu niezgodnie z przeznaczeniem, instrukcją obsługi lub przepisami bezpieczeństwa;
 - b) wadliwe działanie lub uszkodzenia spowodowane przeciążeniem narzędzia, które prowadzi do uszkodzeń silnika, przekładni lub innych elementów a także stosowaniem osprzętu innego niż zalecany przez DeWALT;
 - c) mechaniczne uszkodzenia produktu i wywołane nimi wady;
 - d) wadliwe działanie lub uszkodzenia na skutek działania pożaru, powodzi, czy też innych klęsk żywiołowych, nieprzewidzianych wypadków, korozyj, normalnego zużycia w eksploatacji czy też innych czynników zewnętrznych;
 - e) produkty, w których naruszone zostały plomby gwarancyjne lub, które były naprawiane poza Centralnym Serwisem Gwarancyjnym lub były przerabiane w jakikolwiek sposób;
 - f) osprzęt eksploatacyjny dołączony do urządzenia oraz elementy ulegające naturalnemu zużyciu.
11. Centralny Serwis Gwarancyjny, firmy handlowe, które sprzedały produkt, nie udzielają upoważnień ani gwarancji innych niż określone w karcie gwarancyjnej. W szczególności nie obejmują prawa klienta do domagania się zwrotu utraconych zysków w związku z uszkodzeniem produktu.
12. Gwarancja nie wyłącza, nie ogranicza ani nie zawiesza uprawnień kupującego wynikających z niezgodności towaru z umową.

Centralny Serwis Gwarancyjny ERPATECH
ul. Bakaliowa 26, 05-080 Mościska
tel.: (22) 862-08-08, (22) 431-05-05
faks: (22) 862-08-09

CZ ZÁRUČNÍ LIST

PL KARTA GWARANCYJNA

H JÓTÁLLÁSI JEGY

SK ZÁRUČNÝ LIST

DEWALT[®]

CZ měsíců
H hónap

12

PL miesięcy
SK mesiacov

CZ Výrobní kód	Datum prodeje	Razítko prodejny Podpis
H Gyári szám	A vásárlás napja	Pecsét helye Aláírás
PL Numer seryjny	Data sprzedaży	Stempel Podpis
SK Číslo série	Dátum predaja	Pečiatka predajne Podpis

CZ

Adresy servisu
Band Servis
Klásterského 2
CZ-140 00 Praha 4
Tel.: 00420 244 403 247
Fax: 00420 241 770 167

Band Servis
K Pasekám 4440
CZ-76001 Zlín
Tel.: 00420 577 008 550,1
Fax: 00420 577 008 559
<http://www.bandservis.cz>

H

Black & Decker Központi
Garanciális-és Márkaszerviz
1163 Budapest
(Sashalom) Thököly út 17.
Tel.: 403-2260
Fax: 404-0014
www.rotelkft.hu

PL

Adres servisu centralnego
ERPATECH
ul. Bakaliowa 26
05-080 Mościska
Tel.: 022-8620808
Fax: 022-8620809

SK

Adresa servisu
Band Servis
Paulínska ul. 22
SK-91701 Trnava
Tel.: 00421 335 511 063
Fax: 00421 335 512 624

CZ Dokumentace záruční opravy

PL Przebieg napraw gwarancyjnych

H A garanciális javítás dokumentálása

SK Záznamy o záručných opravách

CZ	Číslo	Datum příjmu	Datum zakázky	Číslo zakázky	Závada	Razítko Podpis
H	Sorszám	Bejelentés időpontja	Javítási időpont	Javítási munkalapszám	Hiba jelleg oka	Pecset Aláírás
	Jótállás új határideje					
PL	Nr.	Data zgłoszenia	Data naprawy	Nr. zlecenia	Przebieg naprawy	Stempel Podpis
SK	Číslo dodávky	Dátum nahlásenia	Dátum opravy	Číslo objednávky	Popis poruchy	Pečiatka Podpis