

DEWALT®



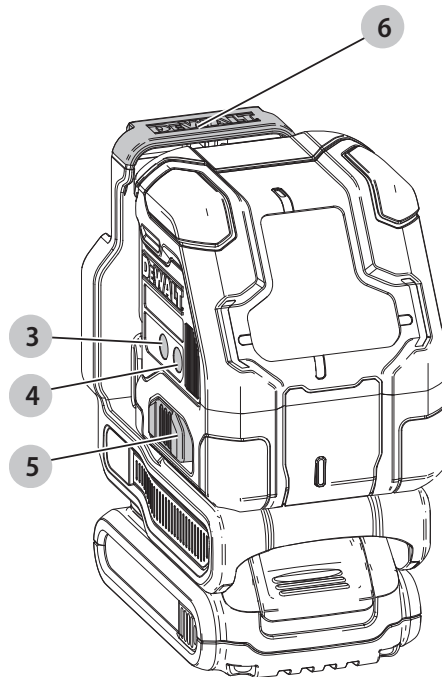
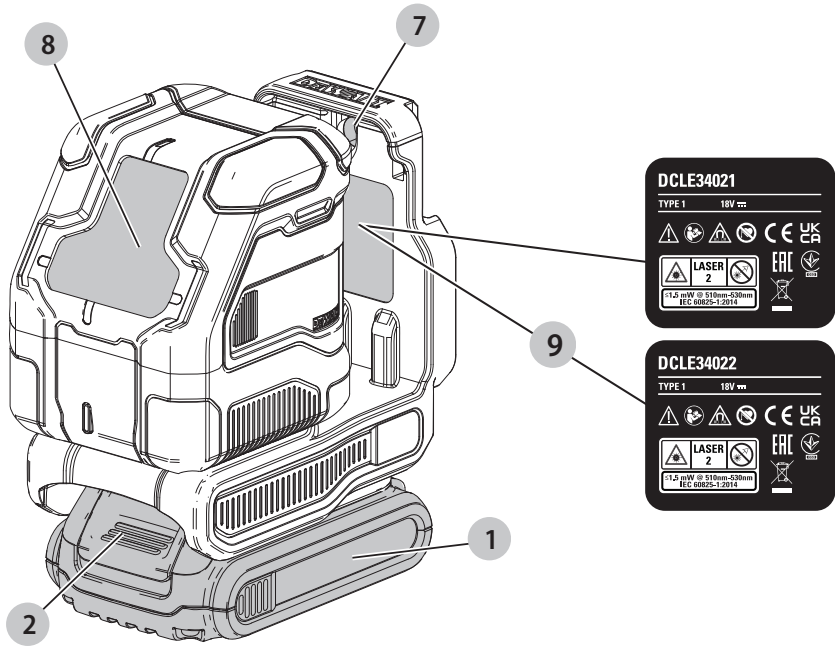
CE UK
CA



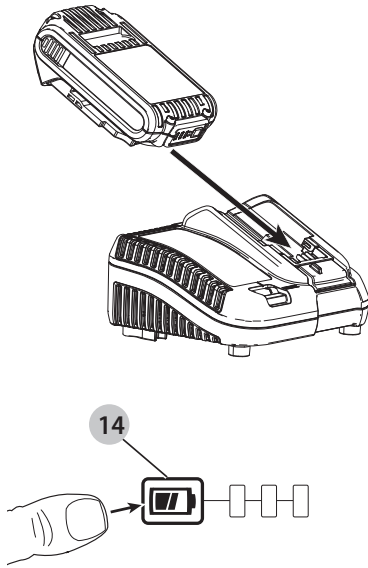
382021 - 23 BAL

DCLE34021
DCLE34022

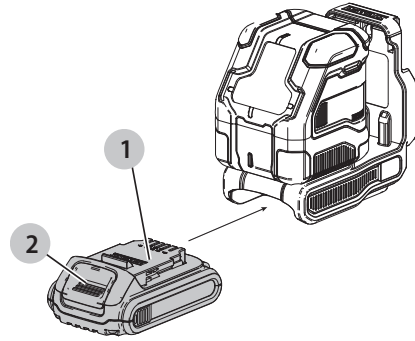
Slovenščina	(Prevod izvirnih navodil)	8
Hrvatski	(Prijevod izvornih uputa)	17
Srpski	(Prevod originalnog uputstva)	28
Македонски	(Превод на оригиналните упатства)	37



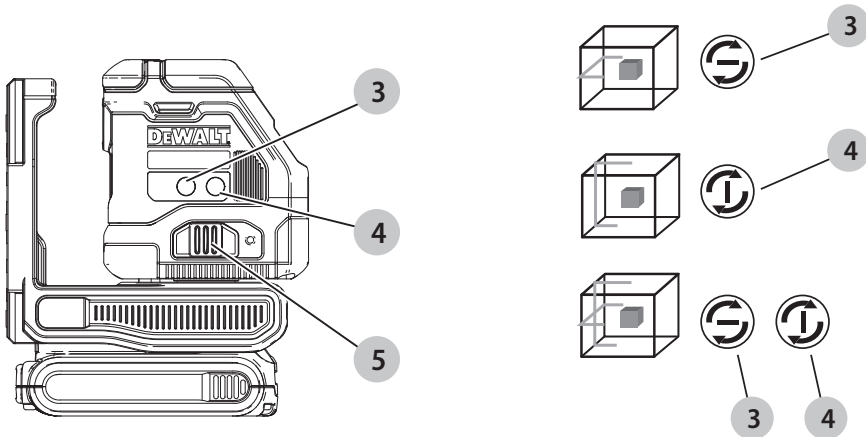
Slika / Slika / Slika / Скица B



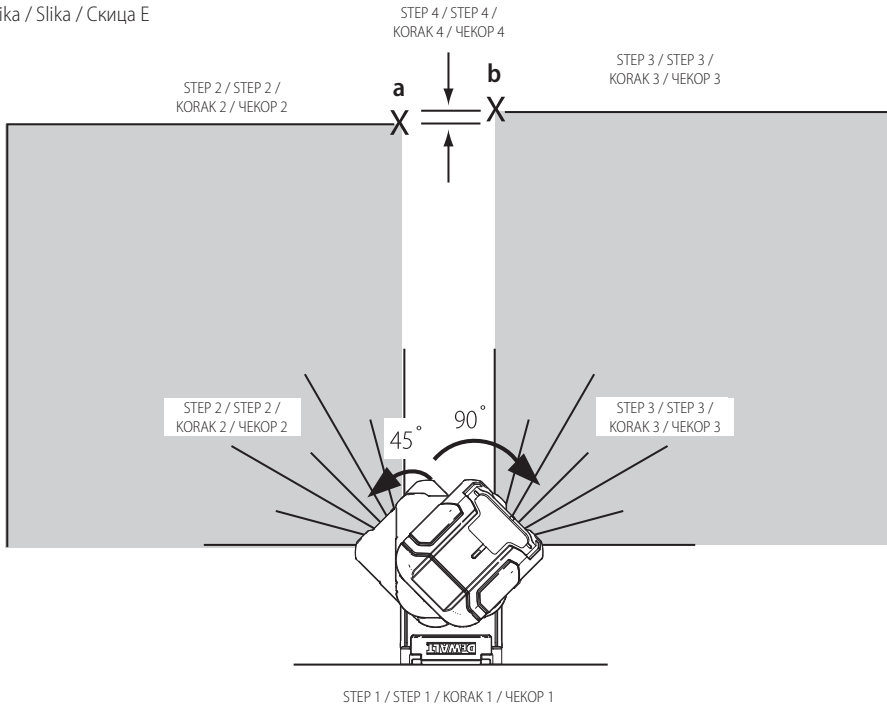
Slika / Slika / Slika / Скица C



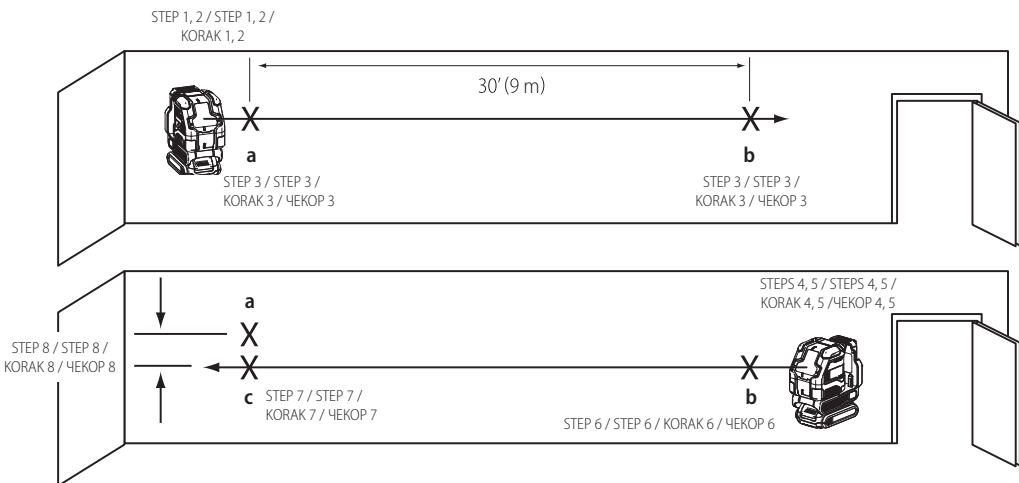
Slika / Slika / Slika / Скица D



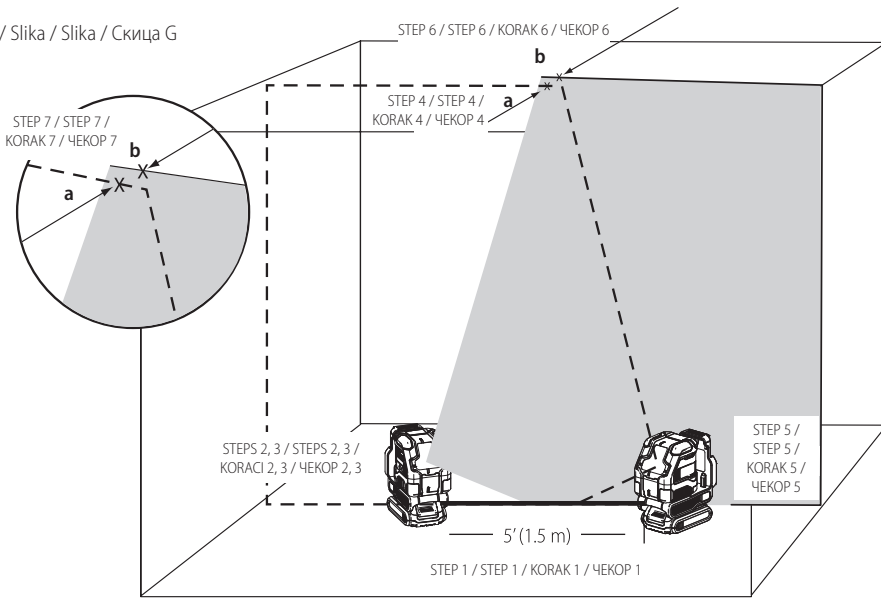
Slika / Slika / Slika / Скица Е



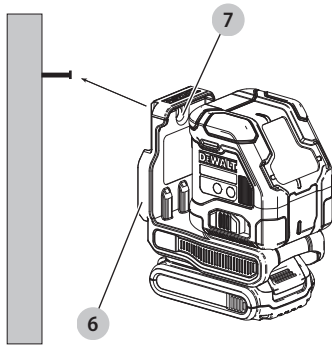
Slika / Slika / Slika / Скица Ф



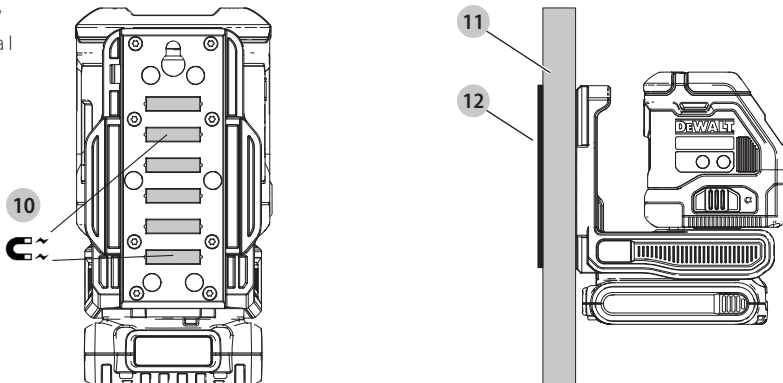
Slika / Slika / Slika / Скица G



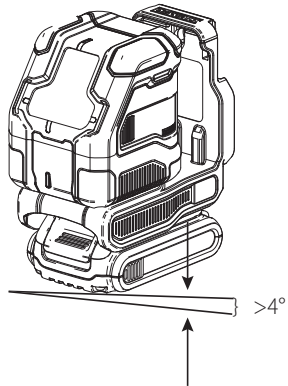
Slika / Slika / Slika / Скица H



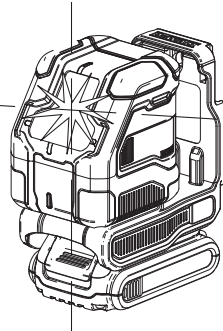
Slika / Slika / Slika / Скица I



Slika / Slika /
Slika / Скица J

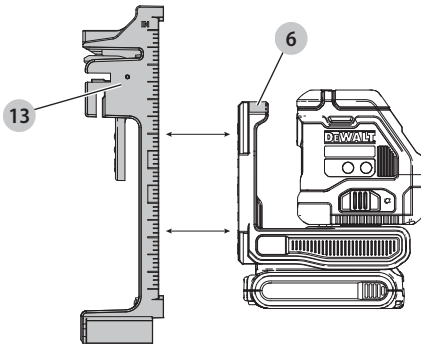


UTRIPA / TREPRI /
TREPRI / СВЕТКА

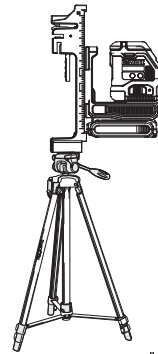


UTRIPA / TREPRI / TREPRI / СВЕТКА

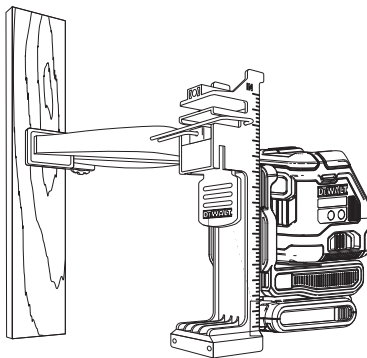
Slika / Slika / Slika / Скица K



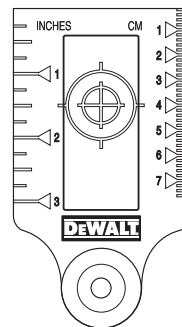
Slika / Slika / Slika / Скица L



Slika / Slika / Slika / Скица M



Slika / Slika / Slika / Скица N




18-V KRIŽNI LASER

DCLE34021, DCLE34022 ČESTITAMO!

Izbrali ste orodje DEWALT. Na osnovi večletnih izkušenj, inovacij in temeljitega razvoja izdelkov je DEWALT eden najbolj zanesljivih partnerjev profesionalnim uporabnikom električnih orodij.

Tehnični podatki

	DCLE34021, DCLE34022
Vir svetlobe	Laserske diode
Valovna dolžina laserja	510–530 nm vidna
Moč laserja	≤ 1,50 mW (vsak žarek) LASERSKI IZDELEK RAZREDA 2
Delovni obseg	55 m 100 m z detektorjem
Natančnost (vodoravna)	± 3,0 mm na 10 m
Baterija je skoraj prazna	Laserski žarki utripajo s 3 hitrimi pulzi
Neprekinjeno utripanje Laserski žarki	Presežena velikost nagiba/enota ni poravnana
Vir napajanja	Paket baterij DEWALT 18 V
Delovna temperatura	4 °C do 40 °C (39,2 °F do 104 °F)
Temperatura shranjevanja	4 °C do 40 °C (39,2 °F do 104 °F)
Okolje	Odpornost proti vodi in prahu v skladu z IP54. Velja za izdelek, ne za baterijo ali polnilec.  OPOZORILO: Ta izdelek (ne vključno z baterijo ali polnilnikom) ima stopnjo zaščite IP, ki zagotavlja določeno raven zaščite proti prahu (omejen vdor) in tekočinam (rahlo brizganje) med običajno in razumno predvidljivo uporabo. Paket baterij in polnilnik nimata svoje stopnje zaščite IP. Izdelka, baterije ali polnilnika NIKOLI ne potopite v tekočino.
Nadmorska višina	< 6500 m (2000 m)

Predvidena uporaba

Ravni laserja DCLE34021 in DCLE34022 so laserski izdelek razreda 2. Je samonivelirno lasersko orodje, ki se lahko uporablja

za vodoravno (vodoravnost) in navpično (navpičnost) poravnavo projektov.

NE uporabljajte orodja v mokrih pogojih in ob prisotnosti vnetljivih tekočin ali plinov.

OTROKOM NE DOVOLITE stika z orodjem. Neizkušeni uporabniki naj orodje uporabljajo s pomočjo nadzornika.



OPOZORILO: Za zmanjšanje nevarnosti poškodb preberite navodila za uporabo.

Definicije: Varnostne smernice za uporabo orodja

Spodnje definicije opisujejo stopnjo resnosti posamezne opozorilne besede. Preberite navodila in bodite pozorni na te simbole.



NEVARNOST: Pomeni neposredno nevarno situacijo, ki bo povzročila smrt ali hudo poškodbo, če je ne preprečite.



OPOZORILO: Označuje posredno nevarno situacijo, ki lahko povzroči smrt ali hude telesne poškodbe, če je ne preprečite.



PREVIDNOST: Pomeni potencialno nevarno situacijo, ki bi lahko povzročila manjše ali srednje hudo telesno poškodbo, če je ne preprečite.

OPOMBA: Označuje prakso, ki ni povezana s telesno poškodbo, ampak bi lahko povzročila poškodbo lastnine, če je ne preprečite.



Pomeni nevarnost električnega udara.



Pomeni nevarnost požara.

Če imate kakšna vprašanja ali komentarje o tem ali katerem koli drugem orodju DEWALT, **obiščite spletno mesto www.2helpU.com.**



OPOZORILO: Nikoli ne spreminjajte orodja ali njegovih delov. Tako lahko poškodujete laser ali povzročite telesne poškodbe.



OPOZORILO: Preberite in se prepričajte, da razumete vsa navodila. Če ne upoštevate spodaj navedenih opozoril in napotkov, lahko to privede do električnega udara, požara in/ali telesnih poškodb.

SHRANITE TA NAVODILA



OPOZORILO: Izpostavljenost laserskemu sevanju. Ne razstavlajte ali spreminjajte laserskega usmerjevalnika. Znotraj orodja ni delov, ki bi jih lahko servisiral ali popravil uporabnik. To lahko povzroči hude poškodbe oči.



OPOZORILO: Nevarno sevanje. Uporaba elementov upravljanja ali nastavitve oz. postopkov na način, ki v teh navodilih ni opisan, lahko povzroči nevarno izpostavljenost laserskemu sevanju.



PREVIDNOST: Med montažo magnetov ne približajte prstov hrbtni plošči in vijaku. Ukleščite lahko prste.

Baterije				Polnilniki/časi polnjenja (minute)***									
Kat. št.	V _{Enosmerni tok}	Ah	Teža (kg)	DCB104	DCB107	DCB112/ DCB1102	DCB113	DCB115/ DCB1104	DCB116	DCB117	DCB118	DCB132	DCB119
DCB181	18	1,5	0,35	22	70	45	35	22	22	22	22	22	45
DCB182	18	4,0	0,61	60/40**	185	120	100	60	60/45**	60/40**	60/40**	60	120
DCB183/B/G	18	2,0	0,40	30	90	60	50	30	30	30	30	30	60
DCB184/B/G	18	5,0	0,62	75/50**	240	150	120	75	75/60**	75/50**	75/50**	75	150
DCB185	18	1,3	0,35	22	60	40	30	22	22	22	22	22	40
DCB187	18	3,0	0,54	45	140	90	70	45	45	45	45	45	90
DCB189	18	4,0	0,54	60	185	120	100	60	60	60	60	60	120
DCBP034	18	1,7	0,32	27	82	50	40	27	27	27	27	27	50
DCBP518	18	5,0	0,75	75	240	150	120	75	75	75	75	75	150

*Datumsko koda 201811475B ali poznejša

** Datumsko koda 201536 ali poznejša

***Matrika časa polnjenja baterije je naveden le kot vodilo; čas polnjenja se razlikuje glede na temperaturo in stanje baterije.



PREVIDNOST: Ne stojte pod laserjem, če je montiran na magnetni okvir. Če laser pade, lahko povzroči hude telesne poškodbe ali povzroči gmatno škodo.

Nalepke na orodju lahko vsebujejo naslednje simbole.

V.....volti

mW.....milivat

.....opozorilni znak za laser

nm.....valovna dolžina v nanometrih

2.....laser razreda 2

Opozorilne nalepke

Za večje udobje in varnost so na laserju naslednje nalepke.



OPOZORILO: Da bi se izognili morebitnemu tveganju poškodb je treba prebrati priročnik.



OPOZORILO: LASERSKO SEVANJE. NE GLEJTE V ŽAREK. Laserski izdelek razreda 2.



OPOZORILO: Ne približajte se magnetu. Nevarnost magnetnega sevanja lahko vpliva na delovanje srčnega spodbujevalnika in povzroči hude poškodbe ali smrt.



- Če opremo uporabljate na način, ki ga proizvajalec ni določil, se lahko poslabša zaščita, ki jo zagotavlja oprema.
- Laserja ne uporabljajte v eksplozivnih okoljih, kjer so vnetljive tekočine, plini ali prah. Električno orodje ustvarja iskre, ki lahko povzročijo vžig prahu ali hlapirov.
- Laser uporabljajte samo z baterijami DEWALT, posebej namenjenimi zanj. Uporaba drugih baterij lahko povzroči nevarnost požara.
- Laserja, ki ga ne uporabljate, shranite vedno izven dosega otrok in drugih neizkušenih ljudi. Laserji so lahko zelo nevarni v rokah ljudi, ki za delo z njimi niso usposobljeni.
- Orodje MORAJO servisirati le pooblašteni serviserji. Če orodje servisira ali vzdržuje nepooblaščen osebe, lahko to povzroči nevarnosti telesnih poškodb. Informacije o najbližjem servisnem centru družbe DEWALT najdete na spletnem mestu www.2helpU.com.
- Ne uporabljajte orodja, če stikalo ne omogoča vklopa in izklopa. Orodje, ki ga ni mogoče nadzirati s stikalom, je nevarno in ga je treba popraviti.
- Laserskega žarka ne glejte z optičnimi instrumenti, kot je na primer teleskop. To lahko povzroči hude poškodbe oči.
- Laserja ne postavljajte na mesta, kjer bi lahko kdorkoli namenoma ali nenamerno gledal laserski žarek. To lahko povzroči hude poškodbe oči.



- **Laserja ne postavljajte v bližino odsevnih površin, ki bi lahko laserski žarek odbila komu v oči.** To lahko povzroči hude poškodbe oči.
- **Ko laserja ne uporabljate, ga izključite. Če laser pustite vključen, s tem povečate možnost, da bi kdo pogledal v laserski žarek.** Nikoli ne spreminjajte izdelka. Spreminjanje naprave lahko povzroči nevarno izpostavljenost laserskemu žarku.
- **Ne uporabljajte laserja v prisotnosti otrok in ne dovolite, da bi se otroci igrali z laserjem.** To lahko hudo poškoduje oči.
- **Ne odstranjujte ali uničujte opozorilnih nalepk.** Če odstranite oznake, se lahko zgodi, da bo uporabnik, ali kdo drug, nenamerno izpostavljen sevanju.
- **Laser postavite stabilno na ravno podlago.** Če se laser prevrne, se lahko laser poškoduje ali povzroči hude poškodbe.

Osebnostna varnost

- Ob uporabi laserja bodite pozorni, pazite, kaj delate in uporabite zdravo pamet. Laserja ne uporabljajte, če ste utrujeni ali pod vplivom drog, alkohola ali zdravil. Le trenutek nepozornosti med uporabo laserja lahko privede do hudih telesnih poškodb.
- Uporabite osebno zaščitno opremo. Vedno nosite zaščitna očala. Odvisno od delovnih pogojev bo morda nošnja zaščitne opreme, kot je maska za zaščito proti prahu, obutev, ki ne drsi, trda čelada in zaščitna sluha, morda zmanjšala nevarnost telesnih poškodb.

Uporaba orodja in skrb zanj

- Ne uporabljajte laserja, če stikala za **zapahnitev napajanja/transport** ni mogoče vklopiti ali izklopiti laserja. Orodje, ki ga ni mogoče nadzirati s stikalom, je nevarno in ga je treba popraviti.
- Upoštevajte navodila iz razdelka teh navodil **Vzdrževanje**. Uporaba delov, ki jih ni odobril proizvajalec, ali napake zaradi neupoštevanja navodil o **vzdrževanju** lahko povzročijo nevarnost električnega udara ali za poškodbe.
- Uporabljajte le dodatno opremo, ki jo je priporočil proizvajalec vašega modela. Oprema je lahko primerna za eno vrsto laserja, vendar lahko z drugim laserjem povzroči tveganje telesnih poškodb.

Polnilniki

Polnilniki DEWALT ne zahtevajo nobenih nastavitvev in omogočajo kar najlažje upravljanje ter uporabo.

Električna varnost

Električni motor je zasnovan samo za eno napetost. Vedno preverite, ali napetost paketa baterij ustreza tisti, ki je navedena na ploščici s podatki. Prav tako preverite, ali napetost vašega polnilnika ustreza napetosti v električnem omrežju.



Polnilnik DEWALT je dvojnó izoliran v skladu z EN60335, zato uporaba ozemljitvenega kabla ni potrebna.

Če se poškoduje napajalni kabel, ga sme zamenjati le DEWALT ali pooblaščen servis.

Zamenjava vtiča električnega kabla (samo za Veliko Britanijo in Irsko)

Če je treba namestiti nov električni vtič:

- **stari vtič odstranite med odpadke;**
- **priključite rjavo žico na fazni priključek novega vtiča;**
- **priključite modro žico na nevtralni priključek.**



OPOZORILO: Na ozemljitveni priključek ne priklaplajte nobene žice.

Upoštevajte napotke za vgradnjo vtičev, ki so priloženi kakovostnim vtičem. Priporočena varovalka: 3 A.

Uporaba kableskega podaljška

Kableskega podaljška ne uporabljajte, razen če je to nujno potrebno. Uporabite podaljšek električnega kabla, ki ustreza vhodni napetosti polnilnika (glejte poglavje **Tehnični podatki**). Najmanjši premer kabla mora biti 1 mm²; maksimalna dolžina kabla je 30 m.

Če uporabljate kolut, vedno do konca odvijte kabel.

Pomembna navodila za varnost pri uporabi vseh polnilnikov baterij

SHRANITE TA NAVODILA: Ta navodila vključujejo pomembne napotke za varnost in uporabo združljivih polnilnikov baterij (glejte poglavje **Tehnični podatki**).

- **Pred uporabo polnilnika preberite vsa navodila in opozorilne oznake na polnilniku, paketu baterij in na izdelku, ki uporablja paket baterij.**



OPOZORILO: Nevarnost električnega udara. Pazite, da v notranjost polnilnika ne prodre tekočina. To lahko povzroči električni udar.



OPOZORILO: Priporočamo, da uporabite napravo na diferenčni tok z nazivnim tokom 30 mA ali manj.



PREVIDNOST: Nevarnost opeklin. Za zmanjšanje nevarnosti opeklin polnite samo polnilne baterije DEWALT. Druge baterije lahko eksplodirajo in povzročijo telesne poškodbe in gmotno škodo.





PREVIDNOST: Otroke nadzorujte in pazite, da se ne igrajo z orodjem.

OPOMBA: Ko je polnilnik priključen na električno omrežje, lahko pod določenimi pogoji tujek, ki zaide v polnilnik, povzroči kratek stik med izpostavljenimi stiki znotraj polnilnika. Tuj material iz prevodnih snovi, med katere med drugim spadajo tudi kamena volna, aluminijasta folija ali nabrani kovinski delci morate odstraniti iz vdolbin na polnilniku. Če v polnilniku ni paketa baterij, vedno izklopite polnilnik iz električnega omrežja. Izklopite polnilnik pred nameravanim čiščenjem.

- **NIKOLI ne poskušajte polniti paketa baterij s polnilniki, ki v teh navodilih niso navedeni.** Polnilnik in paket baterij sta posebej izdelana in namenjena, da ju uporabljate skupaj.
- **Polnilniki, ki so navedeni v teh navodilih, so namenjeni izključno polnjenju polnilnih baterij DEWALT.** Vsaka drugačna uporaba lahko povzroči nevarnost požara, električnega udara ali smrti zaradi električnega udara.
- **Ne izpostavlajte polnilnika dežju ali snegu.**

- **Pri odklopu polnilnika povlecite za vtič in ne za kabel.** Tako zmanjšate nevarnost poškodbe električnega vtiča in kabela.
- **Kabel mora biti postavljen tako, da ne stopate nanj, se ne spotikate obenj ali ga kako drugače izpostavite poškodbam in udarcem.**
- **Ne uporabljajte kablskega podaljška, razen če je to nujno potrebno.** Uporaba neustreznega kablskega podaljška lahko povzroči nevarnost požara, električnega udara ali smrti zaradi električnega udara.
- **Na polnilnik ne postavljajte predmetov oz. polnilnika ne postavljajte na mehko podlago, ki bi lahko zakrila prezačevalne odprtine in povzročila prekomerno segrevanje notranjosti polnilnika.** Polnilnik postavite stran od izvora toplote. Prezačevanje polnilnika poteka skozi odprtine na vrhu in na dnu ohišja.
- **Ne uporabljajte polnilnika, ki ima poškodovan kabel ali vtič** – poškodovane dele takoj zamenjajte.
- **Ne uporabljajte polnilnika, če je bil podvržen močnemu udarcu, če je padel na tla ali je bil kako drugače poškodovan.** Odnosite ga v popravilo v pooblaščen servis.
- **Polnilnika ne razstavljajte. Če je potreben servis ali popravilo, ga odnesite na pooblaščen servis.** Nepravilno sestavljanje lahko povzroči nevarnost požara, električnega udara ali smrti zaradi električnega udara.
- Če je poškodovan kabel napajalnika, ga mora proizvajalec, njegov serviser ali ustrezna pooblaščen oseba nemudoma zamenjati in tako preprečiti morebitno nevarnost.
- **Odklopite polnilnik iz vira napajanja pred začetkom čiščenja.** Tako zmanjšate nevarnost električnega udara. Z odstranitvijo paketa baterij ne zmanjšate te nevarnosti.
- **NIKOLI ne poskušajte povezati dveh polnilnikov med seboj.**
- **Polnilnik je namenjen uporabi s standardnim gospodinjstvom električnim tokom 230 V. Ne poskušajte ga uporabljati z drugačno omrežno napetostjo.** To ne velja za polnilnik v vozilih.










Polnjenje baterije (sl. B)

1. Priključite polnilnik na ustrezno vtičnico, preden vstavite vanj paket baterij.
2. V polnilnik vstavite paket baterij  in zagotovite, da bo paket vstavljen popolnoma do konca. Rdeča lučka (polnjenje) utripa in označuje, da se je začel postopek polnjenja.
3. Konec polnjenja označuje rdeča lučka, ki SVETI neprekinjeno. Paket baterij je popolnoma napolnjen in ga lahko uporabite ali ga pustite v polnilniku. Za odstranitev paketa baterij iz polnilnika pritisnite gumb za sprostitev  na paketu baterij.

POMNITE: Za zagotovitev optimalnega delovanja in življenjske dobe litij-ionskih baterij jih pred prvo uporabo napolnite do konca.

Delovanje polnilnika

Stanje napoljenosti paketa baterij lahko preverite s pomočjo spodaj opisanih indikatorjev napoljenosti paketov baterij.

Indikator napoljenosti	
 Polnjenje	 
 Popolnoma napolnjena	 
 Zakasnitev zaradi vroče/mrzle baterije*	 

*Rdeča lučka še naprej utripa, rumena lučka pa sveti neprekinjeno med ogrevanjem ali ohlajanjem baterije. Ko paket baterij doseže ustrezno temperaturo rumena lučka ugasne, polnilnik pa nadaljuje s polnjenjem.

Zdržljivi polnilnik ne polni poškodovanega paketa baterij. Polnilnik bo zaznal pokvarjena baterija in ne bo zasvetila.

OPOMBA: Težava je lahko tudi v samem polnilniku.

V primeru, da polnilnik opozarja na težavo, ga skupaj z baterijo odnesite na pooblaščen servisni center za testiranje.

Zakasnitev zaradi vroče/mrzle baterije

Ko polnilnik zazna paket baterij, ki je prevroč ali prehladen, samodejno vklopi funkcijo zakasnitve zaradi vročih/hladnih baterij ter odloži polnjenje, dokler paket baterij ne doseže primerne temperature. Polnilnik zatem samodejno preklopi nazaj v način polnjenja. Ta funkcija zagotavlja maksimalno življenjsko dobo paketa baterij.

Hladen paket baterij se bo polnil s polovično hitrostjo polnjenja toplega paketa baterij. Paket baterij se v celotnem ciklu polnjenja polni počasneje in se ne vrne na najvišjo hitrost polnjenja, tudi če se paket baterij segreje. Polnilnik DCB118 ima vgrajen notranji ventilator, namenjen hlajenju paketa baterij. Ventilator se bo vklopil samodejno, ko je potrebno hlajenje paketa baterij. Nikoli ne uporabljajte polnilnika, če ventilator ne deluje pravilno ali so reže ventilatorja zamašene. Ne dovolite, da v notranjost polnilnika vdre tuj material.

Sistem elektronske zaščite

Litij-ionska orodja XR imajo vgrajen sistem elektronske zaščite, ki ščiti baterije pred preobremenitvijo, pregretjem ali pretirano izpraznitvijo.

Orodje se samodejno izključi, če se aktivira elektronski zaščitni sistem. V takem primeru vložite litij-ionsko baterijo v polnilnik in počakajte, da se popolnoma napolni.

Pritrditev na steno

Ti polnilniki so konstruirani za montažo na steno ali za pokončno lego na mizi oz. delovni površini. Če polnilnik namestite na steno ga namestite v dosegu električne vtičnice in ne v bližino kotov ali drugih ovir, ki bi lahko ovirali kroženje zraka. Zadnjo stran polnilnika uporabite kot šablono za razporeditev montažnih vijakov na steni. Polnilnik montirajte s stenskim vijaki (kupite jih posebej), dolgimi najmanj 25,4 mm, ki imajo premer glave 7–9 mm, ki jih privijete v les tako, da štrli približno 5,5 mm vijaka iz površine. Poravnajte reže na hrbtni strani polnilnika s štrlečimi vijaki in jih v celoti potisnite v reže.

Napotki za čiščenje polnilnika



OPOZORILO: Nevarnost električnega udara. Pred čiščenjem odklopite polnilnik iz vtičnice z izmeničnim tokom. Umazano in mast lahko odstranite z zunanosti

ohišja polnilnika s pomočjo krpe ali mehke nekovinske ščetke. Ne uporabljajte vode ali čistilnih sredstev. Pazite, da voda ne prodre v notranjost orodja; nikoli ne potopite nobenega dela orodja v tekočino.

Paketi baterij

Pomembni napotki za varnost pri uporabi vseh vrst paketov baterij

Pri naročanju nadomestnega paketa baterij obvezno navedite kataloško številko in napetost baterije.

Paket baterij, ki ga vzamete iz embalaže, ni popolnoma napolnjen. Pred uporabo paketa baterij in polnilnika preberite spodnje napotke za varno uporabo. Nato upoštevajte navedene napotke za polnjenje.

PREBERITE CELOTNA NAVODILA

- **Ne polnite ali uporabljajte baterij v eksplozivnih okoljih, na primer na krajih z vnetljivimi tekočinami, plini ali prahom.** Ko paket baterij vložite ali odstranite iz polnilnika, se lahko pri tem vnamejo prah ali hlapi.
- **Nikoli s silo ne potiskajte paketa baterij v polnilnik. Na noben način ne spreminjajte paketa baterij zato, da bi jo lahko uporabili z nezdržljivim polnilnikom, ker lahko paket baterij počni in povzroči hude telesne poškodbe.**
- Pakete baterij polnite samo s polnilniki DEWALT.
- Baterij **NIKOLI** ne poljite ali potopite v vodo oz. druge tekočine.
- **Ne shranite ali uporabite orodja in paketa baterij na krajih, kjer lahko temperatura pade pod 4 °C (39,2 °F) (na primer zunanje lope s kovinskimi stenami pozimi), ali preseže 40 °C (104 °F) (na primer zunanje lope s kovinskimi stenami poleti).**
- **Paketa baterij ne sežigajte, tudi če je močno poškodovan ali popolnoma izrabljen.** Paket baterij lahko eksplodira in povzroči požar. Pri gorenju litij-ionske baterije nastajajo strupeni plini in škodljivi hlapi.
- **Če vsebina baterije pride v stik s kožo, prizadeto območje nemudoma izperite z blago milnico in vodo.** Če tekočina iz baterije pride v oči, spirajte odprto oko z vodo 15 minut oz. dokler draženje ne poneha. Če je potrebna zdravniška pomoč je v pomoč podatek, da je elektrolit baterije sestavljen iz tekočih organskih ogljikov in litijevih soli.
- **Vsebina odprtih baterijskih celic lahko povzroči motnje dihanja.** Zagotovite svež zrak. Če simptomi vztrajajo, poiščite zdravniško pomoč.



OPOZORILO: Nevarnost opeklin. Tekočina v bateriji se lahko vname, če je izpostavljena iskram ali ognju.



OPOZORILO: Nikoli ne poskušajte brez razloga odpreti paketa baterij. Če je ohišje paketa baterij počeno ali poškodovano, baterije ne vstavite v polnilnik. Paketa baterij ne združite, vrzite na tla, ali ga kako drugače poškodujte. Ne uporabljajte paketa baterij ali polnilnika, ki sta bila izpostavljena močnemu udarcu, sta padla na tla, bila povožena ali kako drugače poškodovana (npr. prebodena s sponko, udarjena s kladivom itd.). To lahko povzroči električni udar ali smrt zaradi električnega udara.

Poškodovane pakete baterij vrnite v servis za postopek recikliranja.



OPOZORILO: Nevarnost požara. Pri shranjevanju ali nošenju paketa baterij pazite, da se kovinski predmeti ne dotaknejo njegovih stikov. Na primer, ne imejte paketa baterij v predpasniku, žepu, škatli za orodje, škatli z drugimi predmeti in izdelki, predalih itd. z raztresenimi žebliji, vijaki, ključi itd.



PREVIDNOST: Ko orodja ne uporabljate, ga položite na bok na stabilno podlago, kjer ne bo nevarnosti, da bi orodje padlo ali se prevrnilo. Nekatera orodja z velikimi paketi baterij stojijo pokončno na paketu baterij, vendar se z lahkoto prevrnejo.

Prevoz



OPOZORILO: Nevarnost požara. Prevoz baterij lahko povzroči požar, če priključki baterije pridejo v stik s prevodnimi materiali. Pri prevozu baterij se prepričajte, da so priključki baterij zaščiteni in dobro izolirani pred materiali, ki bi lahko povzročili kratak stik.

OPOMBA: Litijevih-ionskih baterij ni dovoljeno shraniti v prtljago, ki se preverja.

Baterije DEWALT izpolnjujejo vse veljavne standarde za transport, kot je predpisano z industrijskimi in pravnimi standardi, vključno s Priporočili Združenih narodov za prevoz nevarnega blaga, predpisi Mednarodnega združenja letalskih prevoznikov (IATA) o nevarnih snoveh, Mednarodnim kodeksom za prevoz nevarnih snovi po morju (Kodeks IMDG) in Evropskim sporazumom o mednarodnem cestnem prevozu nevarnega blaga (ADR). Litijeve-ionske celice in baterije so bile testirane s testno metodo skladno s poglavjem 38.3 Priporočil Združenih narodov o prevozu nevarnega blaga: Priročnik testov in meril.

Transport paketa baterij DEWALT je v večini primerov izvzet iz določil opredelitive nevarne snovi razreda 9. Na splošno je treba transportirati kot pošiljke le pošiljke z litij-ionskimi baterijami s količino energije, večje od 100 vatnih ur (Wh), ki v celoti veljajo kot razred 9. Vse litij-ionske baterije imajo označeno moč baterije v vatnih urah na ohišju. Zaradi zahtevnosti predpisov DEWALT ne priporoča transporta litij-ionskih baterij po zraku ne glede na navedene vatne ure. Pošiljke orodij z baterijami (kombinirani kompleti) se lahko transportirajo po zraku le, če navedba vatnih ur na paketu baterij ne presega 100 Wh.

Ne glede na to, ali se pošiljka šteje kot izvzeta iz določil ali v celoti regulirana, je odgovornost pošiljatelja, da se posvetuje glede najnovejših predpisov glede pakiranja, označevanja/oznaka in glede zahtevane dokumentacije.

Informacija, zapisana v tem poglavju navodil, je napisana v dobri veri in v prepričanju, da je točna v času izdaje tega dokumenta. Vendar za to ne nudimo nobene garancije niti izražene niti implicitne. Kupec je odgovoren, da zagotovi, da so vsa njegova dejanja v skladu z veljavnimi predpisi.

Priporočila za shranjevanje

1. Najprimernejši prostor za shranjevanje baterij je prostor, ki je hladen in suh in zavarovan pred neposredno sončno svetlobo ter prekomerno toploto ali mrazom. Za zagotovitev optimalne učinkovitosti in življenjske dobe paketov baterij ga hranite pri sobni temperaturi, če ga ne uporabljate.

2. Pri dolgotrajnem shranjevanju je za baterijo najbolje, da jo v celoti napolnjeno shranite v hladnem in suhem prostoru odstranjeno iz polnilnika.

POMNITE: Shranjevanje popolnoma izpraznjenih paketov baterij ni priporočljivo. Pred ponovno uporabo jo bo treba ponovno napolniti.

Oznake na polnilniku in paketu baterij

Poleg slikovnih oznak, uporabljenih v teh navodilih, so na polnilniku in na paketu baterij tudi naslednje oznake:



Pred uporabo natančno preberite navodila za uporabo.



Čase polnjenja preverite v poglavju **Tehnični podatki**.



Ne dotikajte se baterij s prevodnimi predmeti.



Ne polnite poškodovanih baterij.



Ne izpostavljajte vodi.



Poškodovan kabel takoj zamenjajte z novim.



Polnite le med 4 °C in 40 °C.



Samo za uporabo v zaprtih prostorih.



Z odpadnimi baterijami ravnajte v skladu s predpisi za varovanje okolja.



Pakete baterij *DeWALT* polnite samo z namenskimi polnilniki *DeWALT*. Polnjenje paketa baterij, ki niso baterije *DeWALT*, s polnilnikom *DeWALT* lahko povzroči eksplozijo baterij oziroma povzroči druge nevarne situacije.



Akumulatorskih baterij ne zažigajte.

Vrsta baterije

Z 18-voltno akumulatorsko baterijo delujejo ta orodja: DCLE34021, DCLE34022

Uporabljate lahko naslednje vrste paketov baterij: DCB181, DCB182, DCB183, DCB183B, DCB183G, DCB184, DCB184B, DCB184G, DCB185, DCB187, DCB189, DCBP034, DCBP518. Več podrobnosti poiščite v poglavju **Tehnični podatki**.

Opis (sl. A)



OPOZORILO: Nikoli ne predelujte električnega orodja ali njegovih sestavnih delov. Lahko povzročite škodo ali telesne poškodbe.

- 1 Baterija
- 2 Gumb za sprostitve baterije
- 3 Gumb za vklop/izklop vodoravne laserske linije
- 4 Gumb za vklop/izklop navpične laserske linije
- 5 Stikalo za blokiranje nihala
- 6 Magnetni vrtljivi nosilec
- 7 Okrogle reže
- 8 Okno laserja
- 9 Lokacija kabla laserja

SESTAVLJANJE IN NASTAVITVE



OPOZORILO: Za zmanjšanje nevarnosti hudih telesnih poškodb izključite orodje in ga izklopite iz vira napajanja in šele nato opravite nastavitve ali odstranite/namestite priključke oz. opremo. Nehoteni zagon lahko povzroči telesne poškodbe.

Vstavljanje in odstranjevanje paketa baterij iz orodja (sl. C)

OPOMBA: Preverite, ali je paket baterij 1 popolnoma napolnjen.

Vstavljanje paketa baterij v ročaj orodja

1. Poravnajte paket baterij z vodili znotraj ročaja orodja (sl. C).
2. Potisnite ga v ročaj tako, da se trdno prilega ročaju orodja in da zaslišite klik, ko se paket baterij zaskoči v ležišče.

Odstranitev paketa baterij iz orodja

1. Pritisnite na gumb za sprostitve baterije 2 in izvlcite paket baterij iz ročaja na orodju.
2. Vstavite paket baterij v polnilnik, kot je opisano v poglavju o polnilniku v teh navodilih.

Kazalnik stanja napoljenosti paketa baterij (sl. B)

Nekateri paketi baterij *DeWALT* imajo vgrajen indikator stanja napoljenosti, ki ga sestavljajo tri zelene LED lučke, ki ponazarjajo stanje napoljenosti baterije.

Za prikaz stanja napoljenosti pritisnite in zadržite pritisnjen gumb indikatorja napoljenosti baterije 14. Prikaže se kombinacija treh zelenih LED-lučk, ki ponazori stanje napoljenosti. Če je baterija preveč izpraznjena se kazalnik napoljenosti ne bo prikazal, baterijo pa bo treba napolniti.

OPOMBA: Indikator napoljenosti prikazuje samo raven napoljenosti paketa baterij. Kazalnik ne prikazuje stanja funkcionalnosti orodja, prikaz pa je odvisen od sestavnih delov izdelka, temperature in delovne operacije.

DELOVANJE

Navodila za uporabo



OPOZORILO: Vedno upoštevajte varnostna navodila in ustrezne predpise.



OPOZORILO: Za zmanjšanje nevarnosti hudih telesnih poškodb morate pred nastavitvijo ali demontažo/namestitvijo priključkov oz. opreme

izključiti orodje in odstraniti. Nehoteni zagon lahko povzroči telesne poškodbe.

NASVETI ZA UPORABO

- Za daljše delovanje baterije z enim polnjenjem izklopite laser, ko ga ne uporabljate.
- Pogosto preverite umerjenost laserja, zagotovite natančnost svojega dela. **Glejte razdelek Preverjanje natančnosti laserja.**
- Pred poskusom uporabe laserja se pripravite, ali je orodje postavljeno trdno na gladki in ravni površini, vodoravni v obe smeri.
- Da povečate vidnost laserskega žarka, uporabite ciljno lasersko kartico (slika N).



PREVIDNOST: Za zmanjšanje tveganja hudih telesnih poškodb nikoli ne glejte neposredno v laserski žarek brez teh očal. Za pomembne informacije glejte razdelek Oprema.

- Vedno označite središče laserskega žarka.
- Izjemne temperaturne spremembe lahko povzročijo premik ali gibanje gradbenih konstrukcij, kovinskih trinožnih stojal, opreme itd., ki lahko vpliva na natančnost. Med delom večkrat preverite natančnost.
- Če pade laser na tla, preverite, ali je še vedno umerjen. Glejte razdelek **Preverjanje natančnosti laserja**.

Vklop laserja (sl. D)

Ko je laser izklopljen ga postavite na stabilno, ravno površino. Ta model ima stikalo za blokiranje nihala **5** in tipkovnico za aktivacijo laserskega žarka z dvema gumboma za VKLOP/IZKLOP. En je za vodoravno lasersko linijo **⊖** in drugi za navpično lasersko linijo **⊕**. Vsaka laserska linija se vklopi s preklopom stikala za blokiranje nihala na položaj ODBLOKIRANO/VKLOPLJENO in pritiskom na ustrezen gumb za VKLOP/IZKLOP na tipkovnici. Laserske linije so lahko vklopljene posamezno ali pa vse tri hkrati. Ponovni pritisk na gumb za VKLOP/IZKLOP bo izklopil lasersko linijo. Stikalo za blokiranje nihala onemogoči laserje in zablokira nihalo ter ga je treba vedno preklopiti v položaj BLOKIRANO/IZKLOPLJENO, ko se laser ne uporablja.

Preverjanje natančnosti laserja

Laserska orodja so zapečateni in umerjena v tovarni. Zato priporočamo, da pred **prvo uporabo laserja opravite preverjanje natančnosti** (v primeru, če je bil laser izpostavljen ekstremnim temperaturam) in nato redno, da bi zagotovili natančnost svojega dela. Če izvajate kakršno koli preverjanje, ki je navedeno v tem priročniku, upoštevajte naslednja navodila:

- uporaba največjega območja/razdalje, ki je najbližje delovni razdalji; Večje je območje / razdalja, lažje je merjenje natančnosti laserja.
- Laser namestite na gladko, ravno, stabilno površino, ki je vodoravna v obe smeri.
- Označite središče laserskega žarka.

Preverjanje umerjenosti polja

Preverjanje natančnosti – vodoravni žarek, smer skeniranja (sl. E)

Preverjanje umerjenosti vodoravnega skeniranja laserja zahteva dve steni, narazen vsaj 9 m (30'). Zelo pomembno je, da začnete preverjanje umerjenosti z razdaljo, ki ni krajša od razdalje aplikacije, za katero boste uporabljali orodje.

1. Laser namestite na steno z vrtljivim nosilcem. Pripravite se, ali je laser usmerjen natančno naravnost naprej.
 2. Vključite vodoravni žarek laserja in usmerite laser približno 45°, tako, da se skrajni desni konec laserske linije dotika nasprotno steno na razdalji najmanj 9 m (30'). Označite središče laserskega žarka (a).
 3. Usmerite laser približno 90°, da bi se skrajni levi konec laserske linije dotikal oznake, ustvarjene v koraku 2. Označite središče laserskega žarka (b).
 4. Izmerite navpično razdaljo med oznakama.
- Če je meritev večja od spodaj prikazane vrednosti, je treba laser servisirati pri pooblaščenem servisu.

Razdalja med stenama	Dovoljena razdalja med a in b
10,0 m	3,0 mm
12,0 m	3,6 mm
15,0 m	4,5 mm

Preverjanje natančnosti – vodoravni žarek, smer nagiba (sl. F)

Preverjanje umerjenosti vodoravnega nagiba umerjenosti laserja zahteva eno steno, dolgo vsaj 9 m (30'). Zelo pomembno je, da začnete preverjanje umerjenosti z razdaljo, ki ni krajša od razdalje aplikacije, za katero boste uporabljali orodje.

1. Laser namestite na steno z vrtljivim nosilcem.
 2. Vključite vodoravni laserski žarek in usmerite laser proti nasprotnemu koncu stene in približno vzporedno s sosednjo steno.
 3. Označite sredino žarka na dveh mestih (a, b), ki sta vsaj 9 m (30') narazen.
 4. Premaknite laser na nasprotni konec stene.
 5. Vključite vodoravni laserski žarek in usmerite laser nazaj proti prvemu koncu stene in približno vzporedno s sosednjo steno.
 6. Nastavite višino laserja tako, da bo središče žarka poravnano z najbližjo oznako (b).
 7. Označite sredino žarka (c) neposredno nad ali pod najbolj oddaljeno oznako (a).
 8. Izmerite razdaljo med tema dvema oznakama (a, c).
- Če je meritev večja od spodaj prikazane vrednosti, je treba laser servisirati pri pooblaščenem servisu.

Razdalja med stenama	Dovoljena razdalja med a in c
10,0 m	6,0 mm
12,0	7,2 mm
15,0	9,0 mm

Preverjanje natančnosti – navpični žarek (sl. G)

Preverjanje navpične umerjenosti (navpično) laserja je najbolj točna, če je na voljo dovolj navpične višine, idealno 6 m (20'), kjer ena oseba na tleh namesti laser in druga oseba v bližini stropa označi točko, ki jo naredi laserski žarek na stropu. Zelo pomembno je, da začnete preverjanje umerjenosti z razdaljo, ki ni krajša od razdalje aplikacije, za katero boste uporabljali orodje.

1. Začnite z označevanjem 1,5-m (5') linije na tleh.
 2. Obrnite laserski navpični žarek in postavite enoto na enega od koncev linije tako, da je usmerjen k njej.
 3. Prilagodite enoto tako, da je njen žarek poravnani in na sredini linije na tleh.
 4. Označite položaj laserskega žarka na stropu (a). Označite središče laserskega žarka neposredno nad sredinsko točko linije na tleh.
 5. Premaknite laser na drugi konec linije na tleh. Prilagodite enoto znova tako, da je njen žarek poravnani in na sredini linije na tleh.
 6. Označite položaj laserskega žarka na stropu (b), neposredno ob prvi oznaki (a).
 7. Izmerite razdaljo med tema dvema oznakama.
- Če je meritev večja od spodaj prikazane vrednosti, je treba laser servisirati pri pooblaščenem servisu.

Razdalja med stenama	Dovoljenja razdalja med a in b
2,5 m	3,4 mm
3,0 m	4,2 mm
4,0 m	5,5 mm
6,0 m	8,2 mm

Uporaba laserja

Uravnavanje laserja

Dokler je laser pravilno umerjen, se samodejno uravnava. Vsi laserji so tovarniško nastavljeni, da zaznajo ravnino, dokler so postavljeni na ravno podlago s povprečno do $\pm 4^\circ$ ravnine. Nobene ročne prilagoditve niso potrebne.

Če je laser nagnjen toliko, da se ne more sam izravnati ($> 4^\circ$) bo laserski žarek utripal. Obstajata dve utripajoči sekvenci, povezani s stanjem izven poravnivosti.

- Med 4° in 10° utripa žarek s trajnim ciklom utripa.
- Pri kotih, večjih od 10° žarek utripa s ciklom treh utripov.

Če laserski žarek utripa LASER NI PORAVNAN (ALI NAVPIČEN) IN GA NI DOVOLJEN UPORABLJATI ZA DOLOČANJE ALI OZNAČEVANJE PORAVNIVOSTI ALI NAVPIČNOSTI. Laser postavite na bolj ravno podlago.

Uporaba vrtljivega nosilca (sl. H, I)

Laser ima magnetni vrtljivi nosilec **6**, ki je trajno priključen na enoto.

- **OPAZORILLO:** Laser in/ali sistem montaže na steno namestite na stabilno površino. Če laser pade, lahko povzroči hude telesne poškodbe ali povzroči gmotno škodo.

- Nosilec ima okroglo režo **7**, zato ga lahko obesite na žebelj ali vijak na kakršni koli površini.
- Nosilec ima magnetne **10**, ki omogočajo, da enoto montirate na večino pokončnih površin iz jekla ali železa. Najpogostejši primeri za primerne površine so jekleni nastavki okvirjev, jekleni okvirji vrat in strukturni jekleni trami. Pred priklopom vrtljivega nosilca na vijak **11**, namestite kovinsko ploščo za izboljšanje **12** na nasprotno stran vijaka.

VZDRŽEVANJE

Vaše električno orodje je namenjeno dolgotrajnemu obratovanju z minimalnim vzdrževanjem. Dolgoročno zadovoljivo delovanje je odvisno od pravilne nege in rednega čiščenja orodja.

- **OPAZORILLO:** Za zmanjšanje nevarnosti hudih telesnih poškodb morate pred nastavitvijo ali demontažo/namestitvijo priključkov oz. opreme izključiti orodje in odstraniti . Nehoteni zagon lahko povzroči telesne poškodbe.

- Pogosto preverite, ali je laser pravilno umerjen, saj boste s tem zagotovili večjo točnost dela. Glejte **Preverjanje umerjenosti polja**.
- Preverjanje umerjenosti in ostala vzdrževalna popravila lahko opravijo servisni centri DEWALT.
- Laserja ne shranite v skatli z opremo, če je moker. Pred shranjevanjem morate laser najprej posušiti z mehko in suho krpo.



Čiščenje

- **OPAZORILLO:** Za čiščenje nekovinskih delov orodja nikoli ne uporabljajte topil ali drugih močnih kemikalij. Take kemikalije lahko oslabijo materiale, iz katerih so izdelani ti deli. Uporabite samo krpo, navlaženo z vodo in milnico. Pazite, da voda ne prodre v notranjost orodja; nikoli ne potopite nobenega dela orodja v tekočino.

zunanje plastične dele je treba očistiti le z vlažno krpo; čeprav so ti deli odporni proti topilom, jih NIKOLI ne uporabljajte za čiščenje; Za odstranjevanje vlage, pred shranjevanjem orodja, uporabite le suho krpo.

ODPRAVLJANJE TEŽAV

Laser se ne vklopi

- Popolnoma napolnite paket baterij in ga nato znova namestite v laser.
- Če je laser izpostavljen izredno visokim temperaturam, se enota ne bo vklopila. Če je bil laser shranjen pri visoki temperaturi počakajte, da se ohladi. Vodoravnost laserja se ne bo spremenila, če pritisnete gumb vklop/izklop, še preden se je ohladil na pravilno delovno temperaturo.

Laserski žarki utripajo

Laserji so izdelani tako, da se samodejno poravnaj na povprečno 4° v vse smeri. Če je laser preveč nagnjen, da bi se notranji mehanizem sam izravnal, bo žarek laserja utripal in tako opozarjal, da je nagib presežen. UTRIPAJOČI ŽARKI LASERJA

NISO VODORAVNI ALI NAVPIČNI IN SE NE SMEJO UPORABLJATI ZA DOLOČANJE ALI OZNAČEVANJE VODORAVNOSTI ALI NAVPIČNOSTI. Laser postavite na bolj ravno podlago.

Če ima paket baterij laserja nizko stanje napoljenosti, bo žarek utripal z določenim vzorcem 3 hitrih utripov v 1 sekundi, nato pa 4 sekunde sveti neprekinjeno. Ta utripajoči vzorec nakazuje, da je treba paket baterij zamenjati s popolnoma napoljenim paketom baterij.

Laserski žarek se ne preneha premikati

Laser je natančen instrument. Zato bo laser nadaljeval z iskanjem ravni, če ne bo postavljen na trdno (in nepremično) podlago. Če se žarek ne neha premikati, poskusite postaviti laser na bolj trdno podlago. Prepričajte se tudi, ali je podlaga relativno ravna, tako da bo laser stabilen.

Oprema (sl. K–M)

Nekateri laserski kompleti so pakirani z visečim stropnim nosilcem **13**. Viseči stropni nosilec vsebuje jekleno ploščo in se pritrujuje na magnetni vrtljivi nosilec **6** (sl. K).

Viseči stropni nosilec je opremljen z dvema ženskima navojema velikosti 1/4–20 in 5/8–11 na dnu enote).

Ta navoj je namenjen namestitvi trenutne ali prihodnje opreme DEWALT. Sliki L in M prikazujeta primere opreme, ki se prodaja ločeno od teh laserjev. Uporabljate samo opremo DEWALT, ki je določena za uporabo s tem izdelkom. Upoštevajte navodila, priložena dodatni opremi.



OPOZORILO: Ker pribor, ki ga ni izdelalo podjetje DEWALT, ni bil preizkušen s tem orodjem, je njegova uporaba s tem orodjem lahko nevarna. Da bi zmanjšali nevarnost poškodb, uporabljajte samo pribor, ki ga priporoča proizvajalec DEWALT.

Če potrebujete pomoč pri iskanju katere koli opreme, kontaktirajte najbližji servisni center DEWALT ali obiščite našo spletno stran www.DEWALT.com.

Ciljna kartica (sl. N)

Nekateri laserski kompleti imajo ciljno lasersko kartico kot pomoč pri lociranju in označevanju laserskega žarka. Ciljna kartica poveča vidnost laserskega žarka, ko gre žarek prek kartice. Ta kartica je označena s standardno in metrično lestvico. Laserski žarek gre skozi **zeleno plastiko** in se odbije od odsevnega traku na nasprotni strani. Magnet na zgornjem delu kartice je zasnovan tako, da drži ciljno kartico na stropnem vodilu ali jeklenih sornikih za določitev položaja navpičnice in vodoravnice. Za najboljše rezultate pri uporabi ciljne kartice mora biti logotip DEWALT obrnjen proti vam.

Servis in popravila

POMNITE: Če nivelirni laser razstavite, s tem razveljavite vse garancije izdelka.

Za VARNOST in ZANESLJIVOST izdelka naj popravila, vzdrževanje in prilagoditve izvajajo samo pooblaščenji servisi. Če izdelek servisira ali vzdržuje nepooblaščen osebje, lahko to povzroči nevarnosti telesnih poškodb. Informacije o najbližjem servisnem centru družbe DEWALT najdete na spletnem mestu

www.dewalt.com.

Garancija


Za najnovejše informacije o garanciji obiščite spletno stran www.2helpU.com.

LASER S POPREČNIM ZRAKAMA OD 18 V

DCLE34021, DCLE34022 ČESTITAMO!

Odabrali ste alat tvrtke DEWALT. Godine iskustva i neprekidnih poboljšanja čine DEWALT jednim od najpouzdanijih partnera za korisnike profesionalnih električnih alata.

Tehnički podaci

	DCLE34021, DCLE34022
Izvor svjetla	Laserske diode
Valna duljina lasera	510 – 530 nm vidljiva
Snaga lasera	≤ 1,50 mW (svaka zraka) LASERSKI PROIZVOD RAZREDA 2
Radni raspon	55 m 100 m s detektorom
Točnost (vodoravno)	±3,0 mm na 10 m
Baterija slaba	Laserske zrake trepere s tri brza impulsa
Kontinuirano bljeskajuće laserske zrake	Raspon nagiba prekoračen/jedinica nije poravnata
Izvor napajanja	DEWALT baterija od 18 V
Radna temperatura	od 39,2 °F do 104 °F (od 4 °C do 40 °C)
Temperatura čuvanja	od 39,2 °F do 104 °F (od 4 °C do 40 °C)
Ekološki	Otporno na vodu i prašinu u skladu s IP54. Primjenjuje se na proizvod, a ne na bateriju ili punjač.  UPOZORENJE: Ovaj proizvod (bez baterije ili punjača) ima oznaku IP koja pruža određenu razinu zaštite od prašine (ograničeni prodor) i tekućina (poplavljanje svjetlom) za vrijeme uobičajene i razumne predvidljive uporabe. Baterija ili punjač nemaju vlastitu oznaku IP. NIKADA ne uranjajte proizvod, bateriju ili punjač u tekućinu.
Visina	< 6500' (2000 m)

Namjena

Laserske libele DCLE34021 i DCLE34022 su laserski proizvod klase 2. On je laserski alat sa samoporavnanjem koji se može upotrebljavati za projekte vodoravnog (ravnog) i okomitog (uspravnog) poravnanja.

NE upotrebljavajte u vlažnim uvjetima ili u blizini zapaljivih tekućina ili plinova.

NE dopustite djeci da dolaze u dodir s ovim alatom. Neiskusni korisnik mora biti pod nadzorom pri uporabi ovog alata.



UPOZORENJE: Pročitajte priručnik s uputama kako biste smanjili rizik od ozljeda.

Definicije: Sigurnosne smjernice

Definicije navedene u nastavku opisuju razinu ozbiljnosti svih upozorenja. Pročitajte priručnik i obratite pažnju na ove simbole.



OPASNOST: Označava neposrednu rizičnu okolnost koja će, ako se ne izbjegne, **rezultirati ozbiljnim ozljedama ili smrću.**



UPOZORENJE: Označava potencijalno rizičnu okolnost koja, ako se ne izbjegne, **može rezultirati ozbiljnim ozljedama ili smrću.**



OPREZ: Označava potencijalno rizičnu okolnost koja, ako se ne izbjegne, **može rezultirati manjim ili srednje teškim ozljedama.**

NAPOMENA: Naznačuje praksu koja nije vezana uz tjelesne ozljede, a ako se ne izbjegne, **može rezultirati materijalnom štetom.**



Naznačuje rizik od strujnog udara.



Označava rizik od požara.

Ako imate bilo kakvih pitanja ili komentara o ovom ili nekom drugom DEWALT alatu, posjetite www.2helpU.com na internetu.



UPOZORENJE: Nikad ne mijenjajte alat ili bilo koji njegov dio. Može doći do oštećenja lasera ili ozljede.



UPOZORENJE: Pročitajte i proučite sve upute. Nepoštivanje upozorenja i uputa može rezultirati strujnim udarom, požarom i/ili ozbiljnim ozljedama.

SAČUVAJTE OVE UPUTE



UPOZORENJE: Lasersko zračenje. Lasersku libelu nemojte rastavljati ni modificirati. Unutar uređaja nema dijelova koje bi korisnik mogao popraviti. Mogu nastati ozbiljna oštećenja vida.



UPOZORENJE: Opasno zračenje. Upotreba kontrola na nepropisne načine, prilagođavanje ili postupci koji ovdje nisu navedeni mogu rezultirati opasnim izlaganjem zračenju.



OPREZ: Držite prste daleko od stražnje ploče i stup kada ugrađujete magnete. Prsti se mogu priklješiti.



OPREZ: Ne zadržavajte se ispod lasera kada je ugrađen s magnetnim držačem. Ako laser padne, može doći do oštećenja lasera ili ozbiljne osobne ozljede.

Oznake na alatu mogu sadržavati sljedeće simbole.

V.....volti

mW.....milivati



.....simbol upozorenja o laseru

Baterije				Punjači/vrijeme punjenja (minute)***									
Kat. br.	V _{DC}	Ah	Težina (kg)	DCB104	DCB107	DCB112/ DCB1102	DCB113	DCB115/ DCB1104	DCB116	DCB117	DCB118	DCB132	DCB119
DCB181	18	1,5	0,35	22	70	45	35	22	22	22	22	22	45
DCB182	18	4,0	0,61	60/40**	185	120	100	60	60/45**	60/40**	60/40**	60	120
DCB183/B/G	18	2,0	0,40	30	90	60	50	30	30	30	30	30	60
DCB184/B/G	18	5,0	0,62	75/50**	240	150	120	75	75/60**	75/50**	75/50**	75	150
DCB185	18	1,3	0,35	22	60	40	30	22	22	22	22	22	40
DCB187	18	3,0	0,54	45	140	90	70	45	45	45	45	45	90
DCB189	18	4,0	0,54	60	185	120	100	60	60	60	60	60	120
DCBP034	18	1,7	0,32	27	82	50	40	27	27	27	27	27	50
DCBP518	18	5,0	0,75	75	240	150	120	75	75	75	75	75	150

*Datumska oznaka 201811475B ili novija

**Datumska oznaka 201536 ili novija

***Matrica vremena punjenja baterija služi samo kao orijentacija; vrijeme punjenja razlikuje se ovisno o temperaturi i stanju baterija.

nm.....duljina valova u nanometrima

2.....Laser razreda 2

Oznake upozorenja

Na laseru se nalaze sljedeće sigurnosne oznake.



UPOZORENJE: Pročitajte priručnik s uputama kako biste smanjili rizik od ozljeda.



UPOZORENJE: LASERSKO ZRAČENJE. NE GLEDAJTE U ZRAKU. Laserski proizvod klase 2.



UPOZORENJE: Držite daleko od magneta. Magnetna opasnost može ometati elektrostimulator srca i dovesti do teške ozljede ili smrti.



- **Ako se oprema upotrebljava na način koji nije utvrdio proizvođač, može se ugroziti zaštita koja osigurava opremu.**
- **Laser ne koristite u eksplozivnom okruženju, kao što je blizina zapaljivih tekućina, plinova ili prašine.** Električni alati stvaraju iskre koje mogu zapaliti prašinu ili pare.
- **Upotrebljavajte laser samo s posebno projektiranim baterijama.** Uporaba drugih baterija može predstavljati opasnost od požara.
- **Laser koji nije u uporabi pohranite izvan dohvata djece i drugih nestručnih osoba.** Laseri su opasni u rukama nestručnih korisnika.
- **Alat smije servisirati samo stručno osoblje.** Popravci, servisiranje ili održavanje od strane nestručnih osoba mogu rezultirati ozljedama. Da biste pronašli najbliži DEWALT servisni centar, posjetite www.2helpU.com.
- **Ne upotrebljavajte alat ako se prekidač ne uključuje ili ne isključuje.** Svaki električni alat kojim se ne može upravljati pomoću prekidača predstavlja opasnost i potrebno ga je popraviti.
- **Za gledanje laserske zrake ne koristite optička pomagala kao što su teleskopi ili dalekozori.** Mogu nastati ozbiljna oštećenja vida.
- **Laser ne postavljajte na mjesta na kojima bi netko mogao gledati u lasersku zraku.** Mogu nastati ozbiljna oštećenja vida.
- **Laser ne postavljajte u blizini reflektirajućih površina koje bi lasersku zraku mogle reflektirati prema nečijim očima.** Mogu nastati ozbiljna oštećenja vida.
- **Isključite laser kad nije u upotrebi. Ostavljanje lasera uključanim povećava rizik od gledanja u lasersku zraku.** Ni na koji način ne mijenjajte uređaj. Modificiranje alata može rezultirati izlaganjem opasnom laserskom zračenju.
- **Ne koristite laser u blizini djece i ne dopustite djeci da ga koriste.** Mogu nastati ozbiljna oštećenja vida.
- **Ne uklanjajte i ne prekrivajte oznake upozorenja.** Ako se oznake uklone, korisnik ili druge osobe mogu se izložiti zračenju.

- **Čvrsto postavite laser na ravnu površinu.** Može doći do oštećenja lasera ili teške ozljede ako laser padne dolje.

Osobna sigurnost

- Prilikom rada s električnim alatom budite oprezni, usredotočeni i primjenjujte zdravorazumski pristup. Ne koristite laser ako ste umorni ili pod utjecajem droge, alkohola ili lijekova. Trenutak nepažnje tijekom rada s uređajem može dovesti do ozbiljnih ozljeda.
- Koristite opremu za osobnu zaštitu. Uvijek koristite zaštitu za oči. Ovisno o radnim uvjetima, zaštitna premeta kao što je maska protiv prašine, neklizajuće sigurnosne cipele, kaciga i zaštita sluha smanjit će mogućnost ozljeda.

Upotreba i čuvanje alata

- Ne upotrebljavajte laser ako prekidač **napajanja/blokade tijekom transporta** ne uključuje ili ne isključuje laser. Svaki električni alat kojim se ne može upravljati pomoću prekidača predstavlja opasnost i potrebno ga je popraviti.
- Slijedite upute u odjeljku **Održavanje** u ovom priručniku. Upotreba neodobrenih dijelova ili nepoštivanje uputa za **Održavanje** mogu uzrokovati strujni udar ili ozljede.
- Upotrebljavajte samo pribor koji preporučuje proizvođač modela. Pribor koji je prikladan za jedan laser može predstavljati opasnost od ozljede kada se upotrebljava s drugim laserom.

Punjači

Punjači tvrtke DEWALT ne zahtijevaju prilagođavanje i projektirani su za što jednostavniju upotrebu.

Zaštita od električne struje

Elektromotor predviđen je samo za jedan napon. Uvijek provjerite odgovara li napon baterije naponu na nazivnoj oznaci. Također provjerite odgovara li napon vašeg punjača naponu gradske mreže.



Ovaj DEWALT punjač dvostruko je izoliran u skladu sa smjernicom EN60335, stoga žica uzemljenja nije potrebna.

Ako je kabel za napajanje oštećen, mora ga zamijeniti DEWALT ili ovlaštani servis.

Zamjena strujnog utikača (samo za U.K. i Irsku)

Ako je potrebno postaviti novi strujni utikač:

- Na siguran način odbacite stari utikač.
- Smeđi vodič spojite na fazni priključak u utikaču.
- Plavi vodič spojite na neutralni priključak u utičnici.



UPOZORENJE: Na priključak uzemljenja nije potrebno ništa povezivati.

Slijedite upute za ugradnju isporučene uz utikač dobre kvalitete. Preporučeni osigurač: 3 A.

Upotreba produžnog kabela

Produžni kabel nemojte koristiti, osim ako je to neizbježno. Upotrijebite odobren produžni kabel koji je pogodan za ulaznu

snagu vašeg punjača (pogledajte **Tehničke podatke**). Najmanja debljina vodiča je 1 mm², a maksimalna duljina je 30 m.

U slučaju upotrebe kabela na kolutu, kabel uvijek potpuno odmotajte.

Važne sigurnosne upute za sve punjače baterija

SAČUVAJTE OVE UPUTE: Ovaj priručnik sadrži važne upute o sigurnosti i upotrebi kompatibilnih punjača (pregledajte **Tehničke podatke**).

- Prije upotrebe punjača pročitajte sve upute i oznake upozorenja na punjaču, bateriji i proizvodu koji koristi bateriju.



UPOZORENJE: Opasnost od strujnog udara. Ne dopustite da u punjač dospije bilo kakva tekućina. Može doći do strujnog udara.



UPOZORENJE: Preporučujemo uporabu sklopke na diferencijalnu struju od 30 mA ili manje.



OPREZ: Rizik od opekline. Da biste smanjili rizik od ozljede, puniti samo punjive baterije tvrtke DEWALT. Ostale vrste baterija mogu prsnuti te uzrokovati tjelesne ozljede i materijalnu štetu.



OPREZ: Djeca trebaju biti pod nadzorom kako se ne bi igrala uređajem.

NAPOMENA: U određenim uvjetima strani predmeti mogu uzrokovati kratki spoj izloženih kontakata u punjaču dok je punjač priključen u električno napajanje. Električno vodljivi strani predmeti kao što su, između ostalih, čelična vuna, aluminijska folija ili bilo kakve naslage metalnih čestica, moraju se držati podalje od otvora punjača. Punjač uvijek isključite iz električnog napajanja ako baterija nije postavljena. Punjač prije čišćenja isključite iz napajanja.

- **Bateriju NE POKUŠAVAJTE puniti punjačima koji nisu navedeni u ovom priručniku.** Punjač je predviđen samo za određeni tip baterije.
- **Ovi punjači predviđeni su samo za punjenje DEWALT punjivih baterija.** Bilo kakva druga upotreba može rezultirati požarom ili strujnim udarom.
- **Punjač ne izlažite snijegu ni kiši.**
- **Dok punjač izvlačite iz utičnice, ne povlačite za kabel, nego za utikač.** Time smanjujete mogućnost oštećivanja utikača ili kabela.
- **Pobrinite se da kabel ne bude postavljen tako da se na njega može nagaziti, zaplesti o njega ili ga oštetiti na bilo koji način.**
- **Ne upotrebljavajte produžne kabele osim ako je to neizbježno.** Nepravilna upotreba produžnih kabela može rezultirati opasnošću od požara ili strujnog udara.
- **Na punjač ne stavljajte nikakve predmete, a sam punjač ne postavljajte na mekanu površinu koja bi mogla blokirati otvore za prozračivanje i uzrokovati prekomjerno zagrijavanje unutrašnjosti.** Punjač postavite podalje od bilo kakvog izvora topline. Punjač se prozračuje kroz otvore na vrhu i dnu kućišta.
- **Punjač ne upotrebljavajte ako su kabel ili utikač oštećeni- odmah ih zamijenite.**

- **Punjač ne upotrebljavajte ako je primio snažan udarac, ako je ispušten na tlo ili ako je oštećen na bilo koji način.** Predajte ga u ovlaštenu servis.
- **Punjač ne rastavljajte. Ako je potrebno servisiranje ili popravak odnesite ga u ovlaštenu servis.** Nepravilno sastavljanje može rezultirati požarom ili strujnim udarom.
- *Ako se kabel napajanja ošteti, odmah ga treba zamijeniti proizvođač, njegov ovlaštenu servisni predstavnik ili podjednako kvalificirana osoba radi izbjegavanja opasnosti.*
- **Prije bilo kakvog čišćenja punjač odvojite od električne mreže. Na ovaj će se način smanjiti opasnost od strujnog udara.** Uklanjanje baterije neće smanjiti ovu opasnost.
- **NE pokušavajte međusobno povezati više punjača.**
- **Punjač je projektiran za rad sa standardnom električnom mrežom u kućanstvu od 230 V. Ne pokušavajte upotrebljavati uz neki drugi napon.** Ovo se ne odnosi na automobilske punjače.







Punjenje baterije (sl. B)

1. Punjač priključite u odgovarajuću električnu utičnicu prije umetanja baterija.
2. Umetnite bateriju 1 u punjač pazite da se potpuno učvrsti u svom položaju. Crvena lampica (punjenja) neprekidno će treperiti, što znači da je punjenje započelo.
3. Dovršetak punjenja bit će naznačen ravnomjernih svijetljenjem crvene lampice. Baterija je potpuno napunjena i može se odmah koristiti ili ostaviti u punjaču. Kako biste izvadili bateriju iz punjača, držite pritisnut gumb za oslobađanje 2 na bateriji.

NAPOMENA: Litij ionske baterije prije prve upotrebe potpuno napunite za maksimalnu učinkovitost i vijek trajanja.

Upotreba punjača

Za status punjenja baterije pogledajte donju tablicu.

Pokazivači punjenja	
 Punjenje	
 Potpuno napunjeno	
 Odgoda u slučaju vruće ili hladne baterije.*	

*Crveno svjetlo nastaviti će treperiti, no žuta indikatorska lampica ravnomjerno će svijetliti kada je ova funkcija aktivna. Kada baterija postigne odgovarajuću temperaturu, žuta lampica će se isključiti, a punjač će nastaviti s punjenjem.

Kompatibilni punjač(i) neće puniti neispravnu bateriju. Punjač će uputiti na neispravnu bateriju tako što neće svijetliti.

NAPOMENA: To može predstavljati i problem s punjačem.

Ako punjač upućuje na problem, odnesite punjač i bateriju na testiranje u ovlaštenu servis.

Odgoda u slučaju vruće/hladne baterije

Ako punjač detektira da je baterija prevruća ili prehladna, automatski se aktivira odgoda u slučaju vruće ili hladne baterije, koja odgađa punjenje sve dok baterija ne postigne odgovarajuću temperaturu. Punjač se potom automatski prebacuje u način

punjenja akumulatora. Ova značajka omogućuje produljenje vijeka trajanja baterije.

Hladna baterija puni se sporije od tople. Baterija će se puniti sporije tijekom cijelog ciklusa punjenja i neće postići maksimalnu brzinu punjenja čak ni kada se zagrije. Punjač DCB118 opremljen je ugrađenim ventilatorom za hlađenje baterije. Ventilator će se automatski uključiti u slučaju potrebe. Punjač ne koristite ako ventilator nije ispravan ili ako su ventilacijski otvori začepljeni. Pazite da predmeti ne upadnu u punjač.

Sustav elektroničke zaštite

XR litij-ionske baterije opremljene su sustavom elektroničke zaštite koji ih štiti od preopterećenja, pregrijavanja i prekomjernog pražnjenja.

Alat će se automatski isključiti ako se aktivira sustav elektroničke zaštite. U tom slučaju stavite litij-ionsku bateriju u punjač i pričekajte da se potpuno napuni.

Montaža na zid

Ovi punjači predviđeni su za postavljanje na zid te na stol ili radnu površinu u uspravnom položaju. U slučaju postavljanja na zid pazite da postavite punjač u doseg strujne utičnice te podalje od kutova i drugih prepreka koje mogu sprječavati protok zraka. Poleđinu punjača upotrijebite kao predložak za određivanje položaja vijaka na zidu. Čvrsto postavite punjač pomoću vijaka za knauf (kupuju se zasebno) najmanje duljine 25,4 mm i promjera glave 7–9 mm i zategnite ih do optimalne dubine tako da oko 5,5 mm bude iznad površine. Poravnajte utore na poleđini punjača s vijcima i potpuno ih zahvatite utorama.

Upute za čišćenje punjača



UPOZORENJE: Opasnost od strujnog udara. Prije bilo kakvog čišćenja punjač iskopčajte iz utičnice.

Nečistoća i masnoća s vanjske strane punjača mogu se ukloniti krpom ili mekanom metalnom četkom. Ne koristite vodu ili bilo kakve otopine za čišćenje. Ne dopustite da ikakva tekućina prodre u unutrašnjost alata. Nijedan dio alata ne uranjajte u tekućinu.

Akumulatorske baterije

Važne sigurnosne upute za sve baterije

Tijekom naručivanja zamjenskih baterija svakako navedite kataloški broj i napon.

Isporučena baterija nije potpuno napunjena. Prije uporabe baterije i punjača pročitajte donje sigurnosne upute. Zatim slijedite opisane upute za punjenje.

PROČITAJTE SVE UPUTE

- **Baterije ne puniti i ne koristite u eksplozivnim okruženjima, na primjer u blizini zapaljivih tekućina, plinova ili prašine.** Umetanje i uklanjanje baterije iz punjača može zapaliti prašinu ili pare.
- **Bateriju nemojte nasilno gurati u punjač. Nikad ni na koji način ne mijenjajte bateriju kako bi odgovarala nekompatibilnim punjačima jer može doći do njezinog pucanja i ozbiljnih tjelesnih ozljeda.**
- **Baterije puniti isključivo DEWALT punjačima.**

- **NE** polijevajte i ne uranjajte u vodu ili druge tekućine.
- **Alat i bateriju ne čuvajte i ne koristite na lokacijama gdje bi temperatura mogla pasti ispod 4 °C (39.2 °F) (npr. izvan alatnica ili metalnih zgrada zimi) ili porasti iznad 40 °C (104 °F) (npr. unutar alatnica ili metalnih zgrada ljeti).**
- **Ne spaljujte bateriju čak ni ako je ozbiljno oštećena ili potpuno istrošena.** Baterije i akumulatori mogu eksplodirati u vatri. Tijekom gorenja litij-ionske baterije stvaraju se otrovni plinovi i materijali.
- **Ako sadržaj baterije dođe u kontakt s kožom, zahvaćenu površinu kože odmah isperite blagim sapunom i tekućom vodom.** Ako baterijska tekućina dospije u oči, otvoreno oko ispirite vodom najmanje 15 minuta ili do prestanka iritacije. Ako je potrebna liječnička pomoć, elektrolit baterije sastoji se od mješavine tekućih organskih karbonata i litijevih soli.
- **Sadržaj otvorene baterijske ćelije može uzrokovati iritaciju dišnih putova.** Omogućite dotok svježeg zraka. Ako se simptomi zadržavaju, potražite liječničku pomoć.



UPOZORENJE: Rizik od opekline. Baterijska tekućina može biti zapaljiva ako se izloži iskrenju ili plamenu.



UPOZORENJE: Nikad i ni iz kojeg razloga ne pokušavajte otvarati bateriju. Ako je baterija napuknuta ili oštećena, ne stavljajte je u punjač. Bateriju nemojte pritiskati, ispuštati na tlo ili oštećivati. Ne upotrebljavajte akumulator ili punjač ako je primio ozbiljan udarac, ispušten na tlo, pregažen ili oštećen na bilo koji način (npr. probijen čavlom, udaren čekićem, nagažen). Može doći do strujnog udara. Oštećene baterije potrebno je vratiti ovlaštenom servisu radi recikliranja.



UPOZORENJE: Opasnost od požara. Pazite da pri pohrani ili prenošenju baterija njezini kontakti ne dođu u dodir s metalnim predmetima. Na primjer, ne stavljajte baterije u torbe, džepove, kutije s alatima, ladice i sl. u kojima se mogu nalaziti čavli, vijci, ključevi itd.



OPREZ: Kad se ne koristi, alat položite na stabilnu površinu gdje neće postojati opasnost od njegovog prevrtanja ili pada. Neki alati s velikim baterijama mogu uspravno na njima stajati, ali mogu se lako prevrnuti.

Transport



UPOZORENJE: Opasnost od požara. Transport baterija može uzrokovati požar ako kontakti baterije dođu u dodir s materijalom koji provodi struju. Pri transportu baterija pazite da kontakti budu zaštićeni i dobro izolirani od materijala s kojima bi mogli doći u dodir i koji bi mogli uzrokovati kratki spoj. **NAPOMENA:** Litij-ionske baterije ne smiju se stavljati u prijavljenu prtljagu u zračnoj luci.

Baterije tvrtke DEWALT usklađene su sa svim važećim propisima o transportu navedenima u industrijskim i pravnim standardima, koji obuhvaćaju Preporuke UN-a o transportu opasnih proizvoda, Propise o opasnim proizvodima Međunarodnog udruženja za zračni transport (IATA), Međunarodne propise o pomorskom prijevozu robe (IMDG) i Europski sporazum o međunarodnom cestovnom prijevozu robe (ADR). Litij-ionske ćelije i baterije testirane su u skladu s odjeljkom 38.3 Preporuke

UN-a o transportu opasnih proizvoda - Priručnik s testovima i kriterijima.

U većini se slučajeva pošiljka s baterijom tvrtke DEWALT ne mora klasificirati kao potpuno regulirani opasni materijal klase 9. Najčešće se samo pošiljke koje sadrže litij-ionsku bateriju nazivnih vrijednosti viših od 100 vat-sati (Wh) moraju slati kao potpuno regulirana pošiljka klase 9. Sve litij-ionske baterije imaju oznaku vat-sati na pakiranju. Nadalje, zbog složenosti propisa, DEWALT ne preporučuje samostalno slanje litij-ionskih baterija zračnom poštom, bez obzira na oznaku vat-sati. Pošiljke alata s baterijama (kombinirani kompleti) mogu se slati zračnom poštom ako oznaka vat-sati nije viša od 100 Whr.

Bez obzira na to smatra li se pošiljka izuzetom ili potpuno reguliranom, odgovornost pošiljatelja je provjeriti najnovije propise o pakiranju, označavanju i dokumentiranju. Informacije navedene u ovom odjeljku priručnika iznesene su u dobroj vjeri i smatraju se točnima u trenutku stvaranja dokumenta. Međutim, ne pružaju se nikakva izričita ni implicirana jamstva. Odgovornost je kupca da svoje aktivnosti uskladi s važećim propisima.

Preporuke za pohranu

1. Bateriju je najbolje pohraniti na hladnom i suhom mjestu koje nije izloženo izravnom sunčevom svjetlu, prevelikoj toplini i hladnoći. Za optimalne performanse i vijek trajanja baterije, čuvajte je na sobnoj temperaturi dok nije u upotrebi.
2. Za dulju pohranu baterije preporučljivo ju je potpuno napuniti i pohraniti na hladnom, suhom mjestu izvan punjača.

NAPOMENA: Bateriju nemojte pohranjivati ako je potpuno ispražnjena. Bateriju prije upotrebe treba ponovo napuniti.

Oznake na punjaču i bateriji

Osim ilustracija u ovom priručniku, na punjaču i bateriji mogu se nalaziti sljedeće oznake:



Prije upotrebe pročitajte priručnik s uputama.



Vrijeme punjenja pronaći ćete u odjeljku **Tehnički podaci**.



Ne dodirujte električki vodljivim predmetima.



Ne punite oštećene baterije.



Ne izlažite vodi.



Odmah zamijenite oštećene kabele.



Punite samo pri temperaturama između 4 °C i 40 °C.



Samo za upotrebu u zatvorenom prostoru.



Rabljene baterije bacite vodeći računa o okolišu.

Punite DEWALT baterije samo označenim DEWALT punjačima. Punjenje baterija koje nije proizvela tvrtka DEWALT punjačem tvrtke DEWALT može uzrokovati eksploziju baterije i opasne situacije.



Bateriju nemojte spaljivati.

Vrsta baterije

Sljedeći alati rade s baterijom od 18 V: DCLE34021, DCLE34022

Mogu se upotrijebiti sljedeće baterije: DCB181, DCB182, DCB183, DCB183B, DCB183G, DCB184, DCB184B, DCB184G, DCB185, DCB187, DCB189, DCBP034, DCBP518. Za više informacija pregledajte **Tehničke podatke**.

Opis (sl. A)



UPOZORENJE: Nikad ne mijenjajte električni alat ili bilo koji njegov dio. Može doći do oštećenja ili ozljeda.

- 1 Baterija
- 2 Tipka za oslobađanje baterije
- 3 Gumb za uključivanje/isključivanje vodoravne laserske zrake
- 4 Gumb za uključivanje/isključivanje okomite laserske zrake
- 5 Prekidač za blokadu klatna
- 6 Magnetski zakretni držač
- 7 Utor za otvor ključa
- 8 Prozor lasera
- 9 Mjesto oznake lasera

SASTAVLJANJE I PODEŠAVANJE



UPOZORENJE: Da biste smanjili opasnost od ozbiljnih ozljeda, isključite alat i odvojite ga od izvora napajanja prije izvođenja bilo kakvih prilagođavanja ili postavljanja/uklanjanja dodataka ili pribora. Nehotično uključivanje alata može uzrokovati ozljede.

Umetanje i uklanjanje baterije iz alata (sl. C)

NAPOMENA: Pobrinite se da baterija 1 bude potpuno napunjena.

Umetanje baterije u rukohvat alata

1. Bateriju poravnajte s vodilicama u rukohvatu alata (sl. C).
2. Gurnite ga u rukohvat tako da se dobro učvrsti u svom ležištu, pri čemu se čuje "klik".

Uklanjanje baterije iz alata

1. Pritisnite tipku za oslobađanje 2 i bateriju čvrstom kretnjom izvucite iz rukohvata alata.
2. Bateriju umetnite u punjač kako je opisano u ovom priručniku u odjeljku koji se odnosi na punjač.

Baterije s pokazivačem energije (sl. B)

Neke DEWALT baterije opremljene su pokazivačem koji se sastoji od triju zelenih LED lampica koje pokazuju preostalu energiju.

Za aktivaciju mjerača držite pritisnut gumb mjerača goriva 14. Tri zelene LED lampice će se uključiti i naznačiti razinu preostale energije. Kada je razina energije u bateriji ispod upotrebljive razine, pokazivač se neće uključiti, a bateriju će biti potrebno dopuniti.

NAPOMENA: Pokazivač stanja samo je indikacija preostale energije u bateriji. Nije indikator funkcioniranja alata te je podložan varijacijama, ovisno o komponentama proizvoda, temperaturi i radnoj primjeni.

RAD

Upute za upotrebu



UPOZORENJE: Uvijek se pridržavajte sigurnosnih uputa i važećih propisa.



UPOZORENJE: Kako biste smanjili opasnost od ozbiljnih ozljeda, isključite alat i izvadite prije izvođenja bilo kakvih podešavanja ili postavljanja/uklanjanja dodataka ili pribora. Nehotično uključivanje alata može uzrokovati ozljede.

SAVJETI ZA UPOTREBU

- Da produljite radni vijek baterija, isključite laser kada se ne upotrebljava.
- Da osigurate točnost rada, često provjeravajte kalibriranje lasera. **Pogledajte Provjera točnosti lasera.**
- Prije nego što pokušate upotrijebiti laser, osigurajte da je on čvrsto postavljen na glatku, ravnu i stabilnu površinu koja je ravna u svim smjerovima.
- Da biste poboljšali vidljivost zrake, upotrijebite ciljnu karticu lasera (slika N)



OPREZ: Da smanjite opasnost od teške ozljede, nikada ne gledajte izravno u lasersku zraku s tim naočalama ili bez njih. Pogledajte Pribor za važne informacije.

- Uvijek označite središte zrake koju je kreirao laser.
- Ekstremne promjene temperature mogu izazvati pokretanje ili pomicanje građevinskih konstrukcija, metalnih tronožaca, opreme itd., što može utjecati na preciznost. Često provjeravajte točnost tijekom rada.
- Ako ispustite laser, provjerite da je još uvijek kalibriran. Pogledajte **Provjera točnosti lasera**.

Uključivanje lasera (sl. D)

Postavite isključeni laser na ravnu površinu. Ovaj model ima prekidač za blokadu klatna 5 i otvor za ključ za aktiviranje laserskih zraka s dva gumba za UKLJUČIVANJE/ISKLUČIVANJE; za jednu vodoravnu lasersku zraku ⊖ i jednu okomitu lasersku zraku ⊕. Svaka laserska zraka napaja se pomicanjem prekidača za blokadu klatna u položaj DEBLOKIRANO/UKLJUČENO i pritiskom potrebnog gumba za UKLJUČIVANJE/ISKLUČIVANJE na tipkovnici. Laserske linije mogu se napajati po jedna odvojeno ili više istodobno. Ponovnim pritiskom na gumb za UKLJUČIVANJE/ISKLUČIVANJE laserske linije se isključuju. Prekidač za blokadu klatna isključuje lasere i blokira klatno i uvijek ga trebate postaviti u položaj BLOKIRANO/ISKLUČENO kada se laser ne upotrebljava.

Provjera točnosti lasera

Laserski alati hermetički su zatvoreni i kalibrirani u tvornici.

Preporučujemo da obavite provjeru točnosti **prije prve uporabe lasera** (u slučaju lasera koji je bio izložen ekstremnim temperaturama), a zatim redovito kako biste osigurali točnost rada. Kada obavljate provjere točnosti navedene u ovom priručniku, slijedite ove smjernice:

- Upotrijebite najveće moguće područje/udaljenost koja je najbliža radnoj udaljenosti. Što je veće područje/udaljenost, to je lakše izmjeriti točnost lasera.
- Postavite laser na glatku, ravnu i stabilnu površinu koja je poravnata u svim smjerovima.
- Označite središte laserske zrake.

Provjera kalibriranja polja

Provjera točnosti – vodoravna zraka, smjer skeniranja (sl. E)

Provjera kalibracije vodoravnog skeniranja lasera zahtijeva dva zida udaljena 30' (9 m). Važno je obaviti provjeru kalibracije primjenom udaljenosti koja nije manja od udaljenosti primjena za koje će se upotrijebiti alat.

1. Pričvrstite laser zakretnim držačem na zid. Pobrinite se da je laser usmjeren ravno naprijed.
 2. Uključite vodoravnu zraku lasera i zakrenite laser za približno 45°, tako da desni kraj laserske linije pada na nasuprotni zid na udaljenosti od najmanje 30' (9 m). Označite središte laserske zrake (a).
 3. Zakrenite laser za približno 90° da biste lijevi kraj laserske linije doveli oko oznake izrađene u koraku 2. Označite središte laserske zrake (b).
 4. Izmjerite okomitu udaljenost između oznaka.
- Ako je mjerenje veće od dolje prikazanih vrijednosti, laser se mora servisirati u ovlaštenom servisnom centru.

Udaljenost između zidova	Dopuštena udaljenost između a i b
10,0 m	3,0 mm
12,0 m	3,6 mm
15,0 m	4,5 mm

Provjera točnosti – vodoravna zraka, smjer nagiba (sl. F)

Provjera kalibracije vodoravnog nagiba lasera zahtijeva zid najmanje duljine 30' (9 m). Važno je obaviti provjeru kalibracije primjenom udaljenosti koja nije manja od udaljenosti primjena za koje će se upotrijebiti alat.

1. Pričvrstite laser zakretnim držačem na jedan kraj zida.
2. Uključite vodoravnu lasersku zraku i zakrenite laser prema suprotnom kraju zida i otprilike paralelno sa susjednim zidom.
3. Označite središte zrake na dva mjesta (a, b) udaljena najmanje 30' (9 m).
4. Premjestite laser na suprotni kraj zida.

5. Uključite vodoravnu lasersku zraku i zakrenite laser natrag prema suprotnom kraju zida i otprilike paralelno sa susjednim zidom.
 6. Prilagodite visinu lasera tako da središte zrake bude poravnato s najbližom oznakom (b).
 7. Označite središte zrake (c) izravno iznad ili ispod najudaljenije oznake (a).
 8. Izmjerite udaljenost između te dvije oznake (a, c).
- Ako je mjerenje veće od dolje prikazanih vrijednosti, laser se mora servisirati u ovlaštenom servisnom centru.

Udaljenost između zidova	Dopuštena udaljenost između a i c
10,0 m	6,0 mm
12,0 m	7,2 mm
15,0 m	9,0 mm

Provjeravanje točnosti – okomita zraka (sl. G)

Provjera okomite kalibracije (uspravnosti) lasera može se najtočnije obaviti ako je raspoloživa značajna okomita visina, idealno 20' (6 m), pri čemu je jedna osoba na podu i pozicionira laser, a druga osoba blizu stropa i označava točku zrake na stropu. Važno je obaviti provjeru kalibracije primjenom udaljenosti koja nije manja od udaljenosti primjena za koje će se upotrijebiti alat.

1. Započnite s označavanjem linije duljine 5' (1,5 m) na podu.
 2. Uključite okomitu zraku lasera i postavite jedinicu na jedan kraj linije, usmjerenu prema liniji.
 3. Prilagodite jedinicu tako da je zraka poravnata i centrirana s linijom na podu.
 4. Označite položaj laserske zrake na stropu (a). Označite središte laserske zrake izravno iznad središta linije na podu.
 5. Premjestite laser na drugi kraj linije na podu. Još jednom prilagodite jedinicu tako da je zraka poravnata i centrirana s linijom na podu.
 6. Označite položaj laserske zrake na stropu (a), odmah pored prve oznake (a).
 7. Izmjerite udaljenost između te dvije oznake.
- Ako je mjerenje veće od dolje prikazanih vrijednosti, laser se mora servisirati u ovlaštenom servisnom centru.

Udaljenost između zidova	Dopuštena udaljenost između a i b
2,5 m	3,4 mm
3,0 m	4,2 mm
4,0 m	5,5 mm
6,0 m	8,2 mm

Upotreba lasera

Poravnanje lasera

Dokle god je laser pravilno kalibriran, laser ima samoporavnanje. Svaki se laser kalibrira u tvornici da se pronađe poravnatost tako što se postavlja na ravnu površinu s prosječnom poravnatosti od $\pm 4^\circ$. Nisu potrebna ručna prilagođavanja.

Ako se laser toliko nagne da se ne može sam poravnati ($> 4^\circ$), laserska zraka bljeska. Postoje dva slijeda bljeskanja povezana sa stanjem koje nije poravnato.

- Između 4° i 10° zrake bljeskaju s konstantnim ciklusom bljeskanja.
- Pod kutovima većima od 10° zrake bljeskaju s tri ciklusa bljeskanja.

Ako laserske zrake bljeskaju, LASER NIJE PORAVNAT (ILI USPRAVAN) I NE TREBA SE UPOTRIJEBITI ZA ODREĐIVANJE ILI OZNAČAVANJE PORAVNATOSTI ILI USPRAVNOSTI. Pokušajte premjestiti laser na ravniju površinu.

Upotreba zakretnog držača (sl. H, I)

Laser ima magnetski zakretni držač **6** koji je trajno pričvršćen na jedinicu.



UPOZORENJE: Stavite laser i/ili zidni nosač na stabilnu površinu. Ako laser padne, može doći do oštećenja lasera ili ozbiljne osobne ozljede.

- Držač ima utor za rupu **7** tako da se može objesiti s čavla ili vijka na svaku površinu.
- Držač ima magnete **10** koji omogućuju da se jedinica postavi na najuspravnije površine izrađene od čelika ili željeza. Česti primjeri odgovarajućih površina uključuju čelične okvirne čavle, čelične vratne okvire i čelične konstrukcijske grede. Prije nego što pričvrstite zakretni nosač uz stup **11**, postavite metalnu ploču za ojačanje **12** na suprotnu stranu stupa.

ODRŽAVANJE

Ovaj električni alat projektiran je za dugotrajnu upotrebu uz minimalno održavanje. Neprekinuta i zadovoljavajuća upotreba ovisi o pravilnom održavanju i redovitom čišćenju.



UPOZORENJE: *Kako biste smanjili opasnost od ozbiljnih ozljeda, isključite alat i izvadite prije izvođenja bilo kakvih podešavanja ili postavljanja/uklanjanja dodataka ili pribora. Nehotično uključivanje alata može uzrokovati ozljede.*

- Da zadržite točnost rada, često provjeravajte laser da osigurate da je pravilno kalibriran. Pogledajte **Provjera kalibriranja polja**.
- Provjera kalibracije i druge radove održavanja i popravaka mogu obaviti DEWALT servisni centri.
- Ne čuvajte laser u kutiji za komplet ako je laser vlažan. Laser se prvo treba osušiti mekom i suhom krpom prije spremanja.



Čišćenje



UPOZORENJE: *Za čišćenje nemetalnih dijelova alata nikad ne upotrebljavajte otapala ili druge jake kemikalije. Te kemikalije mogu štetiti materijalima upotrijebljenima u tim dijelovima. Upotrebljavajte isključivo krpu natopljenu vodom i blagim sapunom. Ne dopustite da ikakva tekućina prođe u unutrašnjost alata. Nijedan dio alata ne uranjajte u tekućinu.*

Vanjski plastični dijelovi mogu se očistiti mekom krpom. Iako su ti dijelovi otporni na otapala, nikada ne upotrebljavajte otapala. Upotrijebite meku i suhu krpom da uklonite vlagu s alata prije spremanja.

OTKLANJANJE POTEŠKOĆA

Laser se ne uključuje

- Potpuno napunite bateriju, a nakon toga je ugradite u lasersku jedinicu.
- Ako se laserska jedinica izlože ekstremno visokim temperaturama, jedinica se neće uključiti. Ako se laser čuvao na izrazito vrućim temperaturama, pustite ga da se ohladi. Laserska libela neće se oštetiti ako pritisnete gumb za uključivanje/isključivanje prije rashlađivanja na odgovarajuću radnu temperaturu.

Bljeskanje laserskih zraka

Laseri su projektirani za samoporavnavanje do prosječno 4° u svim smjerovima. Ako se laser toliko nagne da se unutrašnji mehanizam ne može sam poravnati, laserska zraka bljeska i označava da je prekoračen raspon nagiba. BLJESKAJUĆE LASERSKE ZRAKE KOJE JE KREIRAO LASER NISU PORAVNATE ILI USPRAVNE I NE TREBAJU SE UPOTRIJEBITI ZA ODREĐIVANJE ILI OZNAČAVANJE PORAVNATOSTI ILI USPRAVNOSTI. Pokušajte premjestiti laser na ravniju površinu.

Ako baterija lasera ima slabu razinu napunjenosti, zrake trepere različitim uzorkom od tri brza treptaja u jednoj sekundi, a nakon toga slijedi konstantno svjetlo četiri sekunde. Ovaj uzorak treperenja označava da se baterija treba zamijeniti potpuno napunjenom baterijom.

Laserske zrake se ne prestaju pomicati

Laser je precizan instrument. Stoga će on nastaviti s pokušajima da pronađe poravnatost ako se ne postavi na stabilnu (i nepokretnu) površinu. Ako se zraka ne prestane pomicati, pokušajte staviti laser na stabilniju površinu. Također pokušajte osigurati da površina bude relativno ravna tako da laser bude stabilan.

Pribor (sl. K–M)

Neki laserski kompleti isporučuju se s višećim stropnim nosačem **13**. Višeći stropni nosač sadrži čeličnu ploču i pričvršćuje se na magnetizirani zakretni nosač **6** (sl. K).

Višeći stropni nosač ima 20 ženskih navoja od 1/4 - 20 i 11 ženskih navoja od 5/8 na dnu jedinice.

Ovaj navoj omogućuje priključivanje trenutnog ili budućeg DEWALT pribora. Slike L i M prikazuju primjere pribora koji se prodaje zasebno od lasera. Upotrebljavajte samo DEWALT pribor koji je naveden za uporabu s ovim proizvodom. Slijedite upute isporučene s priborom.



UPOZORENJE: *Obzirom da dodaci koji nisu u ponudi tvrtke DEWALT nisu ispitani s ovim proizvodom upotreba takvih dodataka uz ovaj alat može biti opasna. Da biste smanjili opasnost od ozljeda, uz ovaj proizvod koristite isključivo pribor koji preporučuje DEWALT.*

Ako trebate pomoć pri pronalaženju pribora, obratite se najbližem DEWALT servisnom centru ili posjetite www.DEWALT.com.

Ciljna kartica (sl. N)

Neki kompleti lasera uključuju ciljnu karticu lasera kao pomoć u utvrđivanju položaja i označavanju laserske zrake. Ciljna kartica povećava vidljivost laserske zrake kako zraka prelazi preko kartice. Kartica je označena standardnim i metričkim ljestvicama. Laserska zraka prolazi kroz **zelenu** plastiku i odbija se od reflektirajuće trake na obrnutoj strani. Magnet na vrhu kartice predviđen je za učvršćivanje ciljne kartice na stropne vodilice ili čelične stupove za određivanje vodoravne i okomite ravnine. Za najbolje značajke pri uporabi ciljne kartice, logotip DEWALT treba biti okrenut prema vama.

Servis i popravci

NAPOMENA: Rastavljanje libele lasera znači gubitak jamstva na proizvod.

Da omogućite SIGURNOST i POUZDANOST proizvoda, popravke, održavanje i prilagođavanja trebaju obavljati ovlašteni servisni centri. Servisiranje ili održavanje od strane nestručnih osoba može dovesti do ozljeda. Da biste pronašli najbliži DEWALT servisni centar, posjetite www.dewalt.com.

Jamstvo

Posjetite www.2helpU.com za najnovije informacije o jamstvu.

JAMSTVENA IZJAVA

- Jamčimo da navedeni proizvod koji smo isporučili nema nedostataka ili grešaka u konstrukciji ili tvorničkoj montaži.
- Jamstveni rok je 24 mjeseci od dana kupnje. Jamčimo da će navedeni proizvod koji smo isporučili u jamstvenom roku ispravno funkcionirati kod normalne upotrebe ukoliko će se korisnik pridržavati priloženih uputa o uporabi.
- Jamčimo da je za isporučeni proizvod osigurano servisno održavanje i potrebni rezervni dijelovi u toku 7 godina od datuma kupnje.
- Obvezujemo se na zahtjev imatelja jamstvenog lista podnesenog u jamstvenom roku, o svom trošku osigurati otklanjanje kvarova i nedostataka proizvoda koji proizlaze iz nepodudarnosti stvarnih sa propisanim, odnosno deklariranim karakteristikama kvalitete proizvoda. Popravak se obvezujemo izvršiti u roku od 45 dana od dana prijave kvara. Ako proizvod ne popravimo u tom roku obvezujemo se zamijeniti ga novim ili vratiti uplaćenu svotu.
- Jamstvo vrijedi uz predočenje originalnog računa prodavača te pravilno ispunjenog jamstvenog lista ovjerenog pečatom prodavača.
- Troškove prijevoza odnosno prijenosa proizvoda koji nastaju pri popravku odnosno njegovoj zamjeni u garantnom roku snosi nositelj jamstva. Bez obzira na način dostave ovlaštenom servisu, kupac je obavezan podignuti proizvod po izvršenom servisnom popravku i isto potvrditi svojim potpisom.
- Nepravilnosti koje su nastale nestručnim rukovanjem, rukovanjem suprotnim navedenim u uputama ili mehaničkim oštećenjem isključene su iz jamstva.
- Proizvod ne smije biti prethodno otvaran ili popravljan od strane neovlaštenih osoba.
- Ako popravak traje duže od 14 dana, jamstveni rok se produžuje za trajanje servisa.

Radovi i dijelovi obuhvaćeni jamstvom

- Kvarovi nastali greškom prilikom tvorničkog sklapanja i pakiranja
- Puknuća lomovi dijelova strojeva i alata prouzročeni nekvalitetnim materijalom tj. tvorničkom greškom
- Indirektni kvarovi uzrokovani točkom 2
- Kvarovi nastali odmah po puštanju stroja/uređaja u rad

Radovi i dijelovi koji nisu predmet jamstva

1. Oštećenja i kvarovi nastali:
 - Prilikom nepravilnog sastavljanja uređaja od strane kupca
 - Nepravilnim rukovanjem i nenamjenskim korištenjem
 - Korištenjem neadekvatnih goriva, maziva, napona, opterećenja
 - Servisiranjem ili rastavljanjem uređaja od strane neovlaštenih osoba
2. Dijelovi koji spadaju u potrošni materijal:
 - Kvarovi nastali nedovoljnim održavanjem ili servisiranjem
 - Kvarovi nastali radi preopterećivanja ili pregrijavanja uređaja ili njihovih sastavnih dijelova

TIP PROIZVODA:	
Prodajno mjesto:	Pečat:
Datim prodaje:	Potpis:

Ovlašteni Serviseri:**ALATI MAŠIĆ**

Županijska 38, 31000 OSIJEK
T: 00 385 (0) 31 200 888
M: 00 385 (0) 98 506 174

ALATI MILIĆ D.O.O.

Mirka Viriusa 2, 10090 ZAGREB
T: 00 385 (0) 1 3734 791
T: 00 385 (0) 9 137 33 000
F: 00 385 (0) 1 3906 790
info@alatomilic.hr
<http://www.alatomilic.hr/>

ELEKTROMEHANIKA TERLEVIĆ d.o.o.

Ročka 39, 52440 POREČ
T: 00 385 (0) 52 438 297
F: 00 385 (0) 52 438 297
elektroterlevic@inet.hr
<http://elektromehanika-terlevic.hr/index.html>

GEMMA SERVIS

Andrije peruča 38, 51000 Rijeka
T: +38551217118
M: 098211784
F: +38551217118
gemma-servis@ri.t-com.hr
<http://gemmaservis.fullbusiness.com>

GROM d.o.o

Hrvatskih vladara 33, 22 243 MURTER
T: 00 385 95 909 6164
gromelectro@gmail.com

MEĐIMURKA BS SERVIS

Kalnička 6, 40000 ČAKOVEC
T: 00 385 (0) 40 384 660
M: 00 385 (0) 40 500 634
servis@medjimurka-bs.hr
<http://profi-al.hr/zagreb-hrvatska/>

PAVLOV ALATI

Cesta Dr. F. Tuđmana 273, 21213 KAŠTEL GOMILICA
T: 00 385 (0) 21 220 022
M: 00 385 (0) 21 221 122
F: 00 385 (0) 21 220 022
servis-pavlov@st.t-com.hr

PROFI – AL OBRT

Mikulinci 4a, 10010 ZAGREB
T: 00 385 (0) 1 66 22 820
T: 00 385 (0) 98 718 108
F: 00 385 (0) 1 66 22 823
info@profi-al.hr
<http://profi-al.hr/zagreb-hrvatska/>

TITAN d.o.o.

Bogoslava Šuleka 19, 47000 KARLOVAC
T: 00 385 (0) 47 63 63 11
F: 00 385 (0) 47 63 63 10
info@titan.com.hr
<http://www.titan.com.hr/>

VERMA d.o.o.


Pere Devčića 23, 10290 ZAPREŠIĆ
T: +385 1 3357 496
servis@verma.hr / verma@verma.hr
www.verma.hr

18V LASER ZA UKRŠTENE LINIJE

DCLE34021, DCLE34022 ČESTITAMO!

Izabrali ste DEWALT alat. Dugogodišnje iskustvo, razvoj proizvoda i inovacije učinile su da DEWALT postane jedan od najpouzdanijih partnera korisnicima profesionalnih ručnih električnih alata.

Tehnički podaci

	DCLE34021, DCLE34022
Izvor svetla	Diode lasera
Talasna dužina lasera	510–530nm vidljiva
Snaga lasera	≤1,50 mW (svaki zrak) LASERSKI PROIZVOD KLASSE 2
Radni opseg	55 m 100 m sa detektorom
Preciznost (vodoravno)	±3,0 mm na 10 m
Nizak kapacitet baterije	Laserski zraci trepću sa 3 brza impulsa
Neprekidni trepćući laserski zraci	Prekoračen nagib/uređaj nije u ravni
Izvor napajanja	DEWALT punjiva baterija od 18V
Radna temperatura	39,2 °F do 104 °F (4 °C do 40 °C)
Temperatura skladištenja	39,2 °F do 104 °F (4 °C do 40 °C)
Životna sredina	Otporan na vodu i prašinu do IP54. Odnosi se na proizvod, a ne na bateriju ili punjač.  UPOZORENJE: Ovaj proizvod (ne uključujući punjivu bateriju ili punjač) ima IP ocenu koja obezbeđuje određeni nivo zaštite od prašine (ograničen ulazak) i tečnosti (lako prskanje) tokom normalne i razumno predvidive upotrebe. Baterija i punjač sami po sebi nemaju IP klasifikaciju. NIKADA ne potapajte proizvod, bateriju ili punjač u tečnost.
Visina	< 2000 m (6500')

Namena

Laserske libele DCLE34021 i DCLE34022 su laserski proizvod klase 2. To je alat sa samostalnim nivelisanjem koji se može koristiti za horizontalno (ravno) i vertikalno (uspravno) nivelisanje.

NE koristite u uslovima vlage ili u prisustvu zapaljivih tečnosti ili gasova.

NE dozvoljavajte deci da se približe ovom alatu. Nadzor je obavezan ako sa ovim alatom radi neiskusno lice.



UPOZORENJE: Radi smanjenja opasnosti od povreda, pročitajte uputstvo za upotrebu.

Definicije: Bezbednosne smernice

Dole navedene definicije opisuju nivo ozbiljnosti za svaku signalnu reč. Molimo da pročitate uputstvo i vodite računa o tim simbolima.



OPASNOST: Ukazuje na neposredno opasnu situaciju koja će, ako se ne izbegne, izazvati **smrt ili ozbiljnu povredu**.



UPOZORENJE: Ukazuje na potencijalno opasnu situaciju koja, **bi mogla**, ako se ne izbegne, izazvati **smrt ili ozbiljnu povredu**.



OPREZ: Ukazuje na potencijalno opasnu situaciju koja **može**, ako se ne izbegne izazvati **manju ili umerenu povredu**.

NAPOMENA: Ukazuje na praksu koja se **ne odnosi na telesne povrede** ali koja, ako se ne izbegne, **može** dovesti do **materijalne štete**.



Označava opasnost od električnog udara.



Označava opasnost od požara.

Ako imate pitanja ili komentara o ovom ili bilo kom drugom DEWALT alatu, onda idite na www.2helpU.com na Internetu.



UPOZORENJE: Nikad ne modifikujte alat ili njegove delove. Može doći do oštećenja lasera ili telesne povrede.



UPOZORENJE: Pročitajte i razumite sva uputstva. Nepoštovanje upozorenja i uputstava može izazvati električni udar, požar i/ili ozbiljnu povredu.

SACHUVAJTE OVA UPUTSTVA



UPOZORENJE: Izlaganje laserskom zračenju. Nemojte rastavljati ili modifikovati laser za nivelisanje. Unutra se ne nalaze delovi koje korisnik može servisirati. Može doći do ozbiljne povrede oka.



UPOZORENJE: Opasno zračenje. Korišćenje kontrola ili podešavanja ili obavljanje procedura sem onih koji su ovde navedeni može dovesti do izlaganja opasnom zračenju.



OPREZ: Držite prste dalje od zadnje ploče i klina prilikom montaže s magnetima. Mogu se prignječiti prsti.



OPREZ: Nemojte stajati ispod lasera kada je montiran s magnetnim držačem. Ako laser padne onda mogu nastati ozbiljne fizičke povrede ili oštećenja.

Nalepnica na vašem alatu može da obuhvata sledeće simbole.

V.....volt

mW.....millivati



.....simbol upozorenja za laser

nm.....talasna dužina u nanometrima

2.....laser klase 2

Baterije				Punjači/vremena punjenja (u minutima)***									
Kat. br.	V _{DC}	Ah	Težina (kg)	DCB104	DCB107	DCB112/ DCB1102	DCB113	DCB115/ DCB1104	DCB116	DCB117	DCB118	DCB132	DCB119
DCB181	18	1,5	0,35	22	70	45	35	22	22	22	22	22	45
DCB182	18	4,0	0,61	60/40**	185	120	100	60	60/45**	60/40**	60/40**	60	120
DCB183/B/G	18	2,0	0,40	30	90	60	50	30	30	30	30	30	60
DCB184/B/G	18	5,0	0,62	75/50**	240	150	120	75	75/60**	75/50**	75/50**	75	150
DCB185	18	1,3	0,35	22	60	40	30	22	22	22	22	22	40
DCB187	18	3,0	0,54	45	140	90	70	45	45	45	45	45	90
DCB189	18	4,0	0,54	60	185	120	100	60	60	60	60	60	120
DCBP034	18	1,7	0,32	27	82	50	40	27	27	27	27	27	50
DCBP518	18	5,0	0,75	75	240	150	120	75	75	75	75	75	150

*Datumaska šifra 201811475B ili kasnije

**Datumaska šifra 201536 ili kasnije

***Vremenska matrica punjenja baterije data je samo kao orijentacija; vremena punjenja će varirati u zavisnosti od temperature i stanja baterija.

Nalepnice sa upozorenjem

Radi vaše udobnosti i bezbednosti na laseru postoje sledeće nalepnice.



UPOZORENJE: Radi smanjenja opasnosti od povreda, korisnik mora da pročita uputstvo za upotrebu.



UPOZORENJE: LASERSKO ZRAČENJE. NE GLEDAJTE U ZRAK. Laserski proizvod klase 2.



UPOZORENJE: Držite se dalje od magneta. Magnet može ometati funkciju pejsmejкера i rezultovati u ozbiljne povrede ili smrtni slučaj.



- Ako se oprema koristi na način koji nije određen od strane proizvođača onda to može uticati na zaštitu obezbeđenu od strane opreme.

- Ne uključujte laser u eksplozivnim atmosferama, na primer u prisustvu zapaljivih tečnosti, gasova ili prašine. Električni alati stvaraju varnice koje mogu da upale prašinu ili isparenja.
- Koristite laser samo sa specifično određenim baterijama. Upotreba bilo kojih drugih baterija može izazvati opasnost od požara.
- Kada se ne koristi, laser držite van domašaja dece i osoba koje nisu obučene za rad sa njim. Laseri su opasni u rukama nevezstih korisnika.
- Servisiranje alata MORA da bude izvršeno samo od strane kvalifikovanog osoblja za popravku. Servisiranje ili održavanje izvršeno od strane nekvalifikovanog osoblja može dovesti do povreda. Za lociranje vašeg najbližeg DEWALT servisnog centra idite na www.2helpU.com.
- Ne koristite alat ako prekidač ne može da se uključi ili isključi. Svaki alat koji se ne može kontrolisati putem prekidača je opasan i mora se popraviti.
- Ne koristite optičke alate kao što su teleskop ili tranzit za gledanje u laserski snop. Može doći do ozbiljne povrede oka.
- Ne stavljajte laser u položaj koji može dovesti do toga da bilo ko, namerno ili nenamerno, gleda u laserski snop. Može doći do ozbiljne povrede oka.
- Ne postavljajte laser blizu reflektivne površine koja može da odbije laserski snop prema nečijim očima. Može doći do ozbiljne povrede oka.
- Isključite laser kad se ne koristi. Ostavljanje uključenog lasera povećava rizik od gledanja u laserski snop. Ne modifikujte laser ni na koji način. Modifikovanje ovog alata može dovesti do izlaganja opasnom laserskom zračenju.
- Ne radite sa laserom u blizini dece i ne dozvoljavajte deci da rade sa laserom. Može doći do ozbiljne povrede oka.
- Ne uklanjajte i ne oštećujte nalepnice s upozorenjima. Ako su nalepnice uklonjene, korisnik ili druga lica mogu slučajno da se izlože zračenju.
- Postavite laser bezbedno na ravnoj površini. Ako laser padne mogu nastati oštećenja ili ozbiljne povrede.

Lična bezbednost

- *Budite pažljivi, gledajte šta radite i savsesno radite sa laserom. Nemojte da koristite laser ako ste umorni ili pod dejstvom lekova, alkohola ili droga. Trenutak nepažnje pri radu sa laserom može dovesti do ozbiljnih telesnih povreda.*
- *Nosite ličnu zaštitnu opremu. Uvek nosite zaštitu za oči. U zavisnosti od radnih uslova, nošenje zaštitne opreme kao što je maska za prašinu, zaštitne cipele koje se ne klizaju, tvrdi šešir i zaštita za sluh mogu smanjiti lične povrede.*

Upotreba i održavanje alata

- *Ne koristite laser ako prekidač sa **blokadom za napajanje/transport** ne može da se uključi i isključi. Svaki alat koji se ne može kontrolisati putem prekidača je opasan i mora se popraviti.*
- *Sledite instrukcije u poglavlju **Održavanje** u ovom uputstvu. Korišćenje neoriginalnih delova ili ako ne sledite instrukcije za **održavanje** može kreirati rizik od električnog udara ili povrede.*
- *Koristite samo pribore koji su preporučeni od strane proizvođača za vaš model. Dodatna oprema može da bude prikladna za jedan laser, ali može izazvati opasnost od povreda ako se koristi sa drugim laserom.*

Punjači

DeWALT punjači ne zahtevaju podešavanje i dizajnirani su za što jednostavniju upotrebu.

Električna bezbednost

Električni motor je projektovan samo za jedan napon. Uvek proverite da li napon elektro mreže odgovara naponu na identifikacionoj pločici uređaja. Takođe se postarajte da napon vašeg punjača odgovara naponu vaše elektro mreže.



Vaš DeWALT punjač je dvostruko izolovan u skladu sa EN60335; zato nije potreban kabl za uzemljenje.

U slučaju da se kabl ošteti, mora ga zameniti samo DeWALT ili ovlašćeni servis.

Zamena utikača (samo Velika Britanija i Irska)

Ako treba namestiti novi mrežni utikač:

- *Bezbedno odložite stari utikač.*
- *Braon provodnik povežite na kontakt za fazu u novom utikaču.*
- *Povežite plavi provodnik na neutralni kontakt.*



UPOZORENJE: Ne treba povezivati kontakt za uzemljenje.

Pratite uputstva koja se isporučuju uz utikač dobrog kvaliteta. Preporučeni osigurač: 3 A.

Korišćenje produžnog kabla

Produžni kabl ne treba koristiti osim ako to nije nužno. Koristite odobreni produžni kabl koji je pogodan za ulazni priključak vašeg punjača (pogledajte **Tehnički podaci**). Minimalni poprečni presek provodnika je 1 mm²; maksimalna dužina je 30 m. Ako koristite kablovski kotur, uvek potpuno odmotajte kabl.

Važna sigurnosna uputstva za sve punjače baterija

SAČUVAJTE OVA UPUTSTVA: Ovaj priručnik koristi važna sigurnosna uputstva i uputstva za rad kompatibilnih punjača baterija (vidi u **Tehnički podaci**).

- *Pre upotrebe ovog punjača pročitajte sva uputstva i oznake upozorenja koje se nalaze na punjaču, bateriji i proizvodu koji koristi bateriju.*



UPOZORENJE: Opasnost od električnog udara. Ne dozvolite da bilo kakva tečnost prođe u punjač. Može doći do električnog udara.



UPOZORENJE: Preporučujemo upotrebu FID sklopke sa nominalnom strujom od 30mA ili niže.



OPREZ: Opasnost od opekotina. Radi smanjenja opasnosti od povreda, puniti samo DeWALT punjive baterije. Drugi tipovi baterija mogu prsnuti izazivajući fizičke povrede i oštećenja.



OPREZ: Decu treba nadzirati kako bi se osiguralo da se ne igraju sa uređajem.

NAPOMENA: Pod izvesnim okolnostima, kada je punjač priključen u struju, izloženi kontakti za punjenje u punjaču mogu se kratko spojiti stranim materijalom. Strani materijali koji su provodljiviji, kao što su čelična vuna, aluminijumska folija ili nagomilavanje metalnih opiljaka, ali ne samo oni, moraju se držati dalje od šupljina na punjaču. Punjač treba uvek iskopčati od izvora napajanja kada se u njemu ne nalazi punjiva baterija. Iskopčajte punjač sa napajanja pre radova na čišćenju.

- **NE pokušavajte da puniti bateriju sa drugim punjačima osim onih koji su opisani u ovom uputstvu.** Punjač i punjiva baterija su specijalno dizajnirani za zajednički rad.
- **Ovi punjači nisu namenjeni za druge svrhe već samo za punjenje DeWALT punjivih baterija.** Svaka druga primena može izazvati opasnosti od požara i električnog udara.
- **Ne izlažite punjač kiši ili snegu.**
- **Da biste punjač isključili iz struje, uvek vucite utikač a ne kabl.** To će smanjiti opasnost od oštećenja električnog utikača i kabla.
- **Pobrinite se da kabl bude položen tako da se isključi mogućnost njegovog slučajnog povlačenja, gaženja ili oštećivanja i naprezanja na druge načine.**
- **Ne koristite produžni kabl osim ako to nije neophodno.** Upotreba neprikladnog produžnog kabla može izazvati opasnosti od požara i električnog udara.
- **Ne stavljajte nikakve predmete na punjač i ne postavljajte punjač na mekanu površinu jer to može blokirati ventilacione otvore i dovesti do prekomernog unutrašnjeg zagrevanja.** Punjač udaljite od izvora toplote. Punjač se ventilira kroz otvore na vrhu i dnu kućišta.
- **Ne uključujte punjač ako je oštećen njegov kabl ili utikač**—odmah ih zamenite.
- **Ne uključujte punjač ako je bio izložen udarcu, ako je pao ili je oštećen na drugi način.** Odnosite ga u ovlašćeni servisni centar.
- **Ne rastavljajte punjač; odnesite ga u ovlašćeni servisni centar ako je potrebno servisiranje ili popravka.** Ako se

nepravilno stavi, može izazvati opasnosti od požara i električnog udara.

- U slučaju da je kabl za napajanje oštećen neophodno je da ga zameni proizvođač, njegov servisier ili slično kvalifikovano lice kako bi se sprečila bilo kakva opasnost.
- **Isključite punjač iz struje pre radova na čišćenju. Time će se smanjiti opasnost od električnog udara.** Uklanjanje baterije neće smanjiti taj rizik.
- **NIKAD** ne pokušavajte da povežete dva punjača.
- **Punjač je dizajniran za rad na standardnom naponu u domaćinstvu od 230V. Ne pokušavajte da koristite drugi napon.** To se ne odnosi na automobilski punjač.







Punjenje baterije (sl. B)

1. Punjač priključite na odgovarajuću utičnicu pre stavljanja punjive baterije.
2. Umetnite bateriju ① u punjač tako što ćete osigurati da je punjiva baterija kompletno umetnuta u punjač. Crvena lampica (punjenje) će neprekidno treptati signalizirajući da je proces punjenja počeo.
3. Završetak punjenja se signalizira kontinualnim svetlom crvene lampice (ON). Punjiva baterija je tada potpuno napunjena i može se koristiti ili ostaviti u punjaču. Za skidanje punjive baterije iz punjača, pritisnite dugme za oslobađanje baterije ② na punjivoj bateriji.

NAPOMENA: Pre prve upotrebe dopunite kompletno punjivu bateriju, da biste osigurali maksimalne performanse i životni vek trajanja litijum-jonskih baterija.

Rukovanje punjačem

Na indikatorima ispod su navedeni statusi punjenja baterije.

Indikator punjenja	
 Punjenje	--- --- --- --- 
 Potpuno napunjena	————— 
 Odlaganje zbog vruće/hladne baterije*	--- ———— 

*Crvena lampica nastavlja sa treperenjem, ali žuta indikatorna lampica nastavlja da svetli tokom ove operacije. Čim baterija dostigne prikladnu temperaturu, žuta lampica se isključuje i punjač se vraća opet u postupak punjenja.

Kompatibilni punjač(i) neće puniti neispravne baterije. Punjač će označiti pokvarenu punjivu bateriju tako što neće da se uključi.

NAPOMENA: To takođe može značiti da je problem u punjaču.

Ukoliko punjač označava problem, onda odnesite punjač i bateriju kod ovlašćenog servisera radi ispitivanja.

Kašnjenje zbog vruće/hladne baterije

Ako punjač detektuje da je punjiva baterija previše vruća ili previše hladna, on automatski pokreće kašnjenje zbog vruće/hladne baterije i odlaze punjenje dok baterija ne postigne odgovarajuću temperaturu. Punjač se tada automatski prebacuje u režim punjenja baterije. Ova funkcija obezbeđuje maksimalni vek trajanja baterije.

Hladna baterija se puni sporije u odnosu na toplu bateriju.

Punjiva baterija se puni sporije kroz ceo ciklus punjenja i neće dostići maksimalni kapacitet čak i ako se baterija zagreje. Punjač DCB118 je opremljen sa unutrašnjim ventilatorom konstruisanim za hlađenje baterije. Ventilator se automatski uključuje kada je neophodno ohladiti bateriju. Nikada nemojte koristiti punjač ako ventilator ne radi pravilno ili ako su ventilacioni prorezi blokirani. Nemojte dozvoliti da strani predmeti prodru u unutrašnjost punjača.

Električni sistem zaštite

XR Li-jonski alati su projektovani sa elektronskim zaštitnim sistemom koji će zaštititi bateriju od prepunjavanja, pregrevanja ili dubokog pražnjenja.

Ovaj alat će se automatski isključiti kad se aktivira elektronski zaštitni sistem. Ako se to desi, litijum-jonsku bateriju stavite u punjač da se napuni do kraja.

Montaža na zidu

Ovi punjači su konstruisani za montažu na zidu ili za uspravno stajanje na stolu ili radnoj površini. Ako se montaža vrši na zidu, onda locirajte punjač u blizini električne utičnice i udaljeno od čoškova ili drugih prepreka koje bi mogle da sprečavaju protok vazduha. Koristite poledinu punjača kao šablon za lociranje montažnih zavrtnjeva na zidu. Montirajte punjač bezbedno pomoću zavrtnjeva (kupljeni zasebno) koji su najmanje 25,4 mm dugi sa prečnikom glave zavrtnja od 7–9 mm, uvrteni u drvo na optimalnu dubinu tako da ostavljaju 5,5 mm od zavrtnja izloženim. Poravnajte proreze na poledini punjača sa zavrtnjima i gurnite ih do kraja u proreze.

Opšta uputstva za čišćenje

UPOZORENJE: Opasnost od električnog udara. **Isključite punjač iz struje iz mrežne utičnice pre radova na čišćenju.** Nečistoće i masnoće mogu se odstraniti sa spoljašnje strane punjača koristeći krpu ili mekanu nemetalnu četku. Ne koristite vodu ili neke druge tečnosti za čišćenje. Nikad nemojte dozvoliti da voda prodr u alat; nikad ne uranjajte bilo koji deo alata u tečnost.

Punjive baterije

Važna sigurnosna uputstva za sve baterije

Pri naručivanju rezervne punjive baterije obavezno navedite kataloški broj i napon.

Isporučena punjiva baterija nije kompletno napunjena. Pre upotrebe punjive baterije i punjača pažljivo pročitajte uputstva koja su data u nastavku. Zatim sledite navedenu proceduru punjenja.

PROČITAJTE SVA UPUTSTVA

- **Ne puniti i ne koristite bateriju u eksplozivnim atmosferama, na primer u prisustvu zapaljivih tečnosti, gasova ili prašine.** Prilikom stavljanja ili vadenja baterije iz punjača može doći do paljenja prašine ili pare.
- **Punjivu bateriju nikad ne stavljajte silom u punjač. Ne modifikujte punjivu bateriju da bi mogla da se postavi u nekompatibilni punjač jer baterija može da pukne i dovede do ozbiljnih telesnih povreda.**
- *Punjive baterije puniti samo u DEWALT punjačima.*

- **NE** prskajte i ne uranjajte u vodu ili druge tečnosti.
- **Alat i punjivu bateriju ne čuvajte i ne koristite na mestima na kojima temperatura može da padne ispod 4 °C (39.2 °F) (kao što su šupe ili limene zgrade tokom zime) ili poraste do ili premaši 40 °C (104 °F) (npr. šupe ili limene zgrade tokom leta).**
- **Ne spaljujte punjive baterije čak i ako su ozbiljno oštećene ili ako su potpuno istrošene.** Baterija će eksplodirati u vatri. Toksična isparenja i materijali se stvaraju pri sagorevanju litijum-jonskih punjivih baterija.
- **Ako sadržaj baterije dođe u dodir sa kožom, pogođeno područje odmah isperite blagim sapunom i vodom.** Ako tečnost iz baterije dopre u oči, vodom ispirajte otvoreno oko 15 minuta ili dok iritacija ne prestane. Ako je potrebna medicinska nega: elektrolit baterije predstavlja mešavinu tečnosti organskih karbonata i litijumovih soli.
- **Sadržaji otvorenih baterijskih ćelija mogu izazvati iritaciju respiratornih organa.** Obezbedite svež vazduh. Ako simptomi i dalje postoje, potražite medicinsku pomoć.



UPOZORENJE: Opasnost od opekotina. Tečnost baterije se može zapaliti ako se izloži varnicama ili plamenu.



UPOZORENJE: Nikad ne pokušavajte da otvorite punjivu bateriju. Ako je kućište punjive baterije napuklo ili oštećeno, ne stavljajte je u punjač. Ne gnječite, ne bacajte i ne oštećujte punjivu bateriju. Ne koristite punjivu bateriju ili punjač ako su bili izloženi udarcu, ako su pali, prevrnuli se ili oštećeni na drugi način (npr. probušeni ekserom, udareni čekićem, nagaženi). Može doći do električnog udara. Oštećene punjive baterije treba vratiti u servisni centar radi recikliranja.



UPOZORENJE: Opasnost od požara. Nemojte skladištiti ili nositi baterije tako da metalni predmeti mogu doći u kontakt sa izloženim terminalima baterije. Na primer, ne postavljajte baterije u kecelje, džepove, kutije alata, kutije sa opremom proizvoda, fioke, itd. gde postoje ekseri, zavrtjni, ključevi itd.



OPREZ: Ako se ne koristi, alat stavite na stranu na stabilnu površinu gde neće izazvati saplitanje odnosno gde ne postoji opasnost od pada. Neki alati sa velikim punjivim baterijama mogu stajati uspravno na punjivu bateriju, ali se mogu lako prevrnuti.

Transport



UPOZORENJE: Opasnost od požara. Transport baterija može prouzrokovati požar ako terminali baterije nenamerno dođu u dodir sa sprovodnim materijalima. Prilikom transporta baterija uverite se da su terminali baterije zaštićeni i dobro izolovani od materijala koji može doći u dodir sa njim i prouzrokovati kratak spoj.

NAPOMENA: Litijum- jonske baterije se ne smeju držati u putničkom prtljagu.

DEWALT baterije su usklađene sa svim primenjivim propisima transporta kao što je propisano prema industriji i zakonskim standardima, u što spadaju UN preporuke o transportu opasnih dobara, Propisi za opasna dobara Internacionalnog udruženja vazdušnog transporta (IATA), Internacionalni pomorski propisi za opasna dobara (IMDG) i Evropski sporazum

u vezi internacionalni transport opasnih dobara putevima (ADR). Litijum- jonske ćelije i baterija su testirane u skladu sa poglavljem 38.3 iz uputstva za testiranje i kriterijumi UN preporuka za transport opasnih dobara.

U većini slučajeva transport DEWALT punjive baterije biće prihvaćen zbog klasifikacije kao kompletno regulisan opasan materijal klase 9. U načelu, samo isporuke koje sadrže litijum- jonske baterije sa energetsom klasifikacijom većom od 100 vat na čas (Wh) zahtevaju da budu isporučene kao kompletno regulisana klasa 9. Sve litijum jonske baterije imaju vrednost vat časova označenu na pakovanju. Osim toga, zbog kompleksnosti propisa, DEWALT ne preporučuje vazdušnu isporuku samih litijum- jonskih punjivih baterija bez obzira na vat časove. Isporuke alata sa baterijama (kombinovani setovi) se mogu vazdušno transportovati ukoliko vat čas baterije nije veći od 100 Wh.

Bez obzira da li je transport razmotren kao prihvaćen ili kompletno regulisan, na prevozniku je da bude upoznat sa najnovijim propisima za pakovanje, etiketiranje/označavanje i zahtevima za dokumentaciju.

Informacije u ovom poglavlju ovog uputstva su obezbeđene iskreno i smatraju se kao precizne u vreme kreiranja ovog dokumenta. Međutim, ne daje se nikakva garancija, bilo eksplicitno ili podrazumevano. Kupac ima odgovornost da osigura svoje delatnosti u skladu sa primenjivim propisima.

Preporuke za skladištenje

1. Najbolje mesto za skladištenje je suvo i hladno mesto zaštićeno od direktne sunčeve svetlosti i preterane toplote ili hladnoće. Za optimalne performanse i vek trajanja baterije, punjive baterije čuvajte na sobnoj temperaturi kada se ne koriste.
2. Za dugoročno skladištenje preporučuje se skladištenje kompletno napunjene baterije na hladnom, svom mestu izvan punjača radi optimalnih rezultata.

NAPOMENA: Ne smete skladištiti bateriju koja je potpuno ispražnjena. Neophodno je napuniti bateriju pre upotrebe.

Oznake na punjaču i punjivoj bateriji

Pored piktograma koji su korišćeni u ovom priručniku, nalepnice na punjaču i punjivoj bateriji mogu pokazivati sledeće piktograme:



Pre upotrebe pročitajte uputstvo za upotrebu.



Vidi **Tehnički podaci** za vreme punjenja.



Ne dodirujte predmetima koji su elektroprovodni.



Ne punite oštećene baterije.



Ne izlažite vodi.



Neispravne kablove odmah zamenite



Punite samo između 4 °C i 40 °C.



Samo za upotrebu u zatvorenom prostoru.



Punjive baterije zbrinite na ekološki način.



Punite DEWALT punjive baterije samo sa naznačenim DEWALT punjačima. Punjenje baterija koje nisu DEWALT baterije sa DEWALT punjačima može dovesti do njihovog eksploziranja i ostalih opasnih situacija.



Ne sagorevajte punjive baterije.

Tip baterije

Na punjivoj bateriji 18 rade sledeći alati: DCLE34021, DCLE34022

Sledeće baterije se mogu koristiti: DCB181, DCB182, DCB183, DCB183B, DCB183G, DCB184, DCB184B, DCB184G, DCB185, DCB187, DCB189, DCBP034, DCBP518. Pogledajte deo **Tehnički podaci** za više informacija.

Opis (sl. A)



UPOZORENJE: Nikad ne modifikujte električni alat ili njegove delove. Može doći do oštećenja ili telesne povrede.

- 1 Baterija
- 2 Dugme za oslobađanje baterije
- 3 Dugme za uključivanje/isključivanje horizontalne laserske linije
- 4 Dugme za uključivanje/isključivanje vertikalne laserske linije
- 5 Prekidač za zaključavanje klatna
- 6 Magnetni okretni nosač
- 7 Otvor za montažu
- 8 Laserski prozor
- 9 Lokacija laserske etikete

MONTAŽA I PODEŠAVANJA



UPOZORENJE: Radi smanjenja opasnosti od povreda, isključite uređaj i izvucite utikač alata iz izvora napajanja pre bilo kakvih podešavanja ili uklanjanja/postavljanja priključaka ili pribora. Slučajno pokretanje može dovesti do povrede.

Stavljanje i vađenje punjive baterije iz alata (sl. C)

NAPOMENA: Pobrinite se da je punjiva baterija 11 kompletno napunjena.

Da stavite punjivu bateriju u dršku alata

1. Poravnajte bateriju sa šinama unutar drške alata (sl. C).
2. Ugurajte bateriju u dršku dok se ne utvrdi čvrsto u alatu i osigurajte da ste čuli kako se zavravljuje u mestu.

Da izvadite punjivu bateriju iz alata

1. Pritisnite taster za oslobađanje baterije 2 i jako povucite punjivu bateriju iz drške alata.
2. Punjivu bateriju stavite u punjač onako kako je opisano u ovom priručniku u odeljku o punjaču.

Punjive baterije sa pokazivačem napona (sl. B)

Neke DEWALT punjive baterije imaju pokazivač napona koji se sastoji od tri LED sijalice, koje označavaju nivo preostalog napona u bateriji.

Pritisnite i držite pritisnutim taster pokazivača napona za aktiviranje pokazivača napona 14. Uključuje se kombinacija triju LED lampica označavajući time nivo preostalog napona. Ako je nivo napona ispod upotrebljive granice, onda se pokazivač napona ne uključuje i potrebno je dopuniti bateriju.

NAPOMENA: Pokazivač napona je samo indikacija preostalog napona u punjivoj bateriji. On ne ukazuje na funkcionalnost alata i predmet je odstupanja zasnovanog prema komponentama proizvoda, temperaturi i primeni krajnjeg korisnika.

RUKOVANJE

Uputstvo za upotrebu



UPOZORENJE: Uvek vodite računa o bezbednosnim merama i primenjivim propisima.




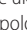
UPOZORENJE: Radi smanjenja opasnosti od povreda, isključite uređaj i odspojite pre bilo kakvih podešavanja ili uklanjanja/postavljanja priključaka ili pribora. Slučajno pokretanje može dovesti do povrede.

OPERATIVNI SAVETI

- Isključite laser kad se ne koristi da biste produžili vek trajanja baterije po jednom punjenju.
- Često proveravajte kalibraciju lasera da biste osigurali preciznost vašeg rada. **Pogledajte u Provera preciznosti lasera.**
- Pre nego što počnete da koristite laser uverite se da je pozicioniran na glatku, ravnu i stabilnu površinu koja je ravna u oba smera.
- Da biste povećali vidljivost zraka, koristite karticu za laserske mete (Slika N)
- **OPREZ:** Za smanjivanje opasnosti od ozbiljnih povreda nikada nemojte direktno gledati u laserski zrak, sa ili bez ovih naočara. Pogledajte u Pribori za važne informacije.
- Označite uvek centar zraka koji se stvara od strane lasera.
- Ekstremne promene u temperaturi mogu da prouzrokuju kretanje ili pomeranje strukture zgrade, metalnih tronožaca, opreme, itd. što može uticati na preciznost. Tokom rada proveravajte često vašu preciznost.
- U slučaju pada lasera, proverite da li je laser i dalje kalibrisan. Pogledajte u **Provera preciznosti lasera.**

Uključivanje lasera (sl. D)

Kada je laser isključen, stavite ga na stabilnu i ravnu površinu. Ovaj model ima prekidač za zaključavanje klatna 5 i tastaturu za

aktiviranje laserskih zraka pomoću dva dugmeta za uključivanje/isključivanje; jedan za horizontalnu lasersku liniju  i jedan za vertikalnu lasersku liniju . Svaka laserska linija se uključuje pomeranjem prekidača za zaključavanje klatna u položaj UNLOCKED/ON i pritiskom na potrebno dugme ON/OFF na tastaturi. Laserske linije mogu pojedinačno ili istovremeno da budu uključene. Ponovnim pritiskom na dugmad ON/OFF isključuju se laserske linije. Prekidač za zaključavanje klatna onemogućava lasere kao i zaključavanje klatna i uvek treba da bude postavljen u LOCKED/OFF položaj kada se laser ne koristi.

Provera preciznosti lasera

Laserski alati su hermetički zatvoreni i kalibrisani u fabrici. Preporučuje se da sprovedete proveru preciznosti **pre prve upotrebe lasera** (u slučaju da je laser bio izložen ekstremnim temperaturama) a onda redovno da biste osigurali preciznost vašeg rada. Kada sprovedite bilo koje provere preciznosti navedene u ovom uputstvu, onda sledite ove smernice:

- Koristite najveće moguće područje/rastojanje, najbliže radnom rastojanju. Što je veće područje/rastojanje, to je lakše izmeriti preciznost lasera.
- Postavite laser na glatku, ravnu i stabilnu površinu koja je ravna u oba pravca.
- Označite sredinu laserskog zraka.

Provera kalibracije u polju

Provera tačnosti – horizontalni zrak, smer skeniranja (sl. E)

Provera kalibracije za horizontalno skeniranje zahteva dva zida koji su udaljeni najmanje 9 m (30'). Važno je da provera kalibracije treba da bude sprovedena pomoću rastojanja koje nije kraće od rastojanja primene za koji će alat biti korišćen.

1. Pričvrstite laser na zid pomoću njegovog okretnog držača. Uverite se da je laser okrenut pravo napred.
 2. Uključite horizontalni zrak lasera i okrenite laser za približno 45° tako da krajnji desni kraj laserske linije udara u suprotni zid na razdaljini od najmanje 9 m (30'). Označite centar zraka (a).
 3. Okrenite laser za približno 90° da biste krajnji levi kraj laserske linije doveli do oznake napravljene u koraku 2. Označite centar zraka (b).
 4. Izmerite vertikalno rastojanje između oznaka.
- Ako je mera veća od vrednosti prikazane ispod, laser mora da se servisira u ovlašćenom servisu.



Rastojanje između zidova	Dozvoljeno rastojanje između  i 
10,0m	3,0mm
12,0m	3,6mm
15,0m	4,5mm

Provera tačnosti – horizontalni zrak, pravac bacanja (sl. F)

Provera kalibracije za horizontalno bacanje zahteva jedan zid najmanje dužine od 9 m (30'). Važno je da provera kalibracije

treba da bude sprovedena pomoću rastojanja koje nije kraće od rastojanja primene za koji će alat biti korišćen.

1. Pričvrstite laser na jedan kraj zida pomoću njegovog okretnog držača.
 2. Uključite horizontalni zrak lasera i okrenite laser prema suprotnom kraju zida i približno paralelno sa susjednim zidom.
 3. Označite centar zraka na dve lokacije (a, b) na udaljenosti od najmanje 9 m (30').
 4. Postavite laser na suprotni kraj zida.
 5. Uključite laserski horizontalni zrak i okrenite laser nazad prema prvom kraju zida i približno paralelno sa susjednim zidom.
 6. Podesite visinu lasera tako da centar zraka bude u ravni sa najbližom oznakom (b).
 7. Označite centar zraka (c) direktno iznad ili ispod najudaljenije oznake (a).
 8. Izmerite rastojanje između ove dve oznake (a, c).
- Ako je mera veća od vrednosti prikazane ispod, laser mora da se servisira u ovlašćenom servisu.

Rastojanje između zidova	Dozvoljeno rastojanje između  i 
10,0m	6,0mm
12,0	7,2mm
15,0	9,0mm

Provera tačnosti – vertikalni zrak (sl. G)

Provera vertikalne (uspravne) kalibracije lasera se može najpreciznije odraditi kada postoji dovoljno vertikalne visine na raspolaganju, idealno 6 m (20') sa jednom osobom na podu koja pozicionira laser, a druga osoba blizu plafona koja označava poziciju zraka. Važno je da provera kalibracije treba da bude sprovedena pomoću rastojanja koje nije kraće od rastojanja primene za koji će alat biti korišćen.

1. Počnite tako što ćete označiti liniju od 1,5 m (5') na podu.
 2. Uključite vertikalni zrak lasera i postavite jedinicu na jedan kraj linije, okrenutu prema liniji.
 3. Podesite jedinicu tako da njen zrak bude poravnat i centriran na liniji poda.
 4. Označite položaj laserskog zraka na plafonu (a). Označite centar laserskog zraka direktno preko sredine linije na podu.
 5. Ponovo postavite laser na drugi kraj linije na pod. Podesite jedinicu još jednom tako da njen zrak bude poravnat i centriran na liniji na podu.
 6. Označite položaj laserskog zraka na plafonu (b), direktno pored prve oznake (a).
 7. Izmerite rastojanje između ove dve oznake.
- Ako je mera veća od vrednosti prikazane ispod, laser mora da se servisira u ovlašćenom servisu.

Rastojanje između zidova	Dozvoljeno rastojanje između a i b
2,5m	3,4mm
3,0m	4,2mm
4,0m	5,5mm
6,0m	8,2mm

Korišćenje lasera

Nivelacija lasera

Sve dok je laser pravilno kalibrisan, on se samostalno nivelše. Svaki laser je fabrički kalibrisan za samonivelaciju dok je postavljen na ravnu površinu uz odstupanje u nagibu od prosečnih $\pm 4^\circ$. Nije potrebno ručno podešavanje.

Ako je laser nagnut toliko da ne može da se samostalno nivelše ($> 4^\circ$), onda će laserski snop treperiti. Postoje dva redosleda treperenja povezanih sa statusom izvan nivoa.

- Između 4° i 10° zraci trepere s konstantnim ciklusom treperenja
- Pri uglovima većim od 10° zraci trepere sa ciklusom od tri treptaja.

Kada laserski snop treperi LASER NIJE U RAVNI (ILI USPRAVAN) I NE TREBA DA SE KORISTI ZA UTVRĐIVANJE ILI OZNAČAVANJE NIVOVA. Pokušajte da promenite poziciju lasera na ravniju površinu.

Korišćenje okretnog nosača (sl. H, I)

Laser ima magnetni nosač sa stožerom 6 koji je trajno pričvršćen na uređaju.

- **UPOZORENJE:** Postavite laser i/ili montažu za zid na stabilnu površinu. Ako laser padne onda mogu nastati ozbiljne fizičke povrede ili oštećenja.
- Nosač ima prorez za otvor ključa 7 koji omogućava vešanje uređaja na ekseru ili vijku na bilo kojoj površini.
- Nosač ima magnetne 10 koji omogućavaju montiranje uređaja na bilo kojoj uspravnoj površini od čelika ili gvožđa. Uobičajeni primeri pogodnih površina uključuju čelične stubove, čelične ramove vrata i grede od čeličnog profila. Pre pričvršćivanja nosača na gredu 11 postavite metalnu ploču 12 na suprotnoj strani grede.

ODRŽAVANJE

Vaš električni alat je dizajniran za rad u dužem vremenskom periodu sa minimalnim zahtevima u pogledu održavanja. Kontinuirani zadovoljavajući rad zavisi od pravilnog održavanja alata i redovnog čišćenja.

- **UPOZORENJE: Radi smanjenja opasnosti od povreda, isključite uređaj i odspojite pre bilo kakvih podešavanja ili uklanjanja/postavljanja priključaka ili pribora. Slučajno pokretanje može dovesti do povrede.**

- Da bi se osigurala preciznost vašeg rada, proveravajte često laser da biste se uverili da je pravilno kalibrisan. Pogledajte **Provera kalibracije u polju.**
- Provere kalibracije i ostale popravke mogu biti izvršene od strane DEWALT ovlašćenih servisa.

- Ne stavljajte vaš laser u kutiji kada je mokar. Prvo osušite laser mekom i suvom krpom pre skladištenja.



Čišćenje



UPOZORENJE: Nikad ne koristite rastvarače ili druga agresivna hemijska sredstva za čišćenje nemetalnih delova alata. Te hemikalije mogu da oslabe materijale koji se koriste za nemetalne delove. Koristite samo krpu koja je navlažena vodom i blagu sapunicu. Nikad nemojte dozvoliti da voda prođe u alat; nikad ne uranjajte bilo koji deo alata u tečnost.

Spoljne plastične delove možete očistiti vlažnom krpom. Iako su ti delovi otporni na rastvarače, NIKAD nemojte koristiti rastvarač. Koristite meku i suhu krpu za uklanjanje vlage od alata pre skladištenja.

REŠAVANJE PROBLEMA

Laser se ne uključuje

- Napunite kompletno bateriju i onda je ponovo instalirajte u laser.
- Ako je laserska jedinica izložena ekstremno visokim temperaturama, jedinica se neće uključiti. Ako je laser skladišten u veoma vrućim temperaturama, onda dozvolite da se ohladi. Laser za nivelisanje se neće oštetiti pritiskanjem dugmeta za uklj./isklj. pre nego što se ohladi na svoju pravilnu radnu temperaturu.

Laserski snop treperi

Laseri su konstruisani da se samostalno nivelšu u svim pravcima do prosečnog nagiba od 4° . Ako je laser nagnut toliko da njegov unutrašnji mehanizam ne može sam da se iznivelše, onda će laserski zraci treperiti označavajući da je opseg nagiba prekoračen. KREIRANI TREPĆUĆI ZRACI OD STRANE LASERA NISU U RAVNI ILI USPRAVNI I NE TREBA DA SE KORISTE ZA UTVRĐIVANJE ILI OZNAČAVANJE NIVOVA. Pokušajte da promenite poziciju lasera na ravniju površinu.

Ako laserska baterija ima nisko stanje napunjenosti, snopovi će treptati u prepoznatljivom uzorku od 3 brza bljeska u 1 sekundi, nakon čega će biti konstantan izlaz svetlosti tokom 4 sekunde. Ovaj trepćući obrazac označava da bateriju treba zameniti potpuno napunjenom baterijom.

Laserski snop ne prestaje da se pomera

Laser je precizan instrument. Zbog toga, ako laser nije pozicioniran na stabilnu (i nepokretnu) površinu, onda će laser nastaviti sa pokušajem pronalaženja nivoa. Ako zrak ne prestane sa pomeranjem, onda pokušajte da postavite laser na stabilniju površinu. Takođe pokušajte da se uverite da je površina relativno ravna, tako da je laser stabilan.

Pribori (sl. K–M)

Neki laserski kompleti su pakovani sa držačem za spuštenu plafon 13. Nosač za spuštenu plafon sadrži čeličnu ploču i pričvršćuje se na magnetizovani okretni nosač 6 (sl. K).

Nosač za spuštenu plafon je opremljen s dva ženska navoja 1/4 - 20 i 5/8 - 11 u donjem delu uređaja).

Ovaj navoj odgovara trenutnim ili budućim DEWALT priborima. Slike L i M prikazuju primeri pribora koji se prodaju odvojeno od ovih lasera. Koristite samo DEWALT pribore određene za upotrebu sa ovim proizvodom. Sledite uputstva obuhvaćena sa priborom.



UPOZORENJE: *S obzirom da dodatna oprema i pribor, osim onih koje nudi DEWALT, nisu bili testirani sa ovim proizvodom, korišćenje takvih pribora i dodatne opreme sa ovim alatom bi moglo biti opasno. Da bi se smanjila opasnost od povreda, sa ovim proizvodom treba koristiti samo pribor i dodatnu opremu koje je preporučio DEWALT.*

Ako vam je neophodna pomoć za lociranje bilo kog pribora, onda stupite u kontakt sa najbližem DEWALT ovlašćenom servisu ili idite na www.DEWALT.com.

Laserska ciljna kartica (sl. N)

Neke laserske opreme imaju lasersku ciljnu karticu za lociranje i označavanje laserskog zraka. Ciljna kartica unapređuje vidljivost laserskog zraka dok zrak prelazi preko kartice. Kartica je označena standardnom i metričkom skalom. Laserski zrak prolazi kroz zelenu plastiku i reflektuje se od reflektivne trake na poleđini. Magnet u gornjem delu kartice je konstruisan za držanje ciljne kartice na plafonsku šinu ili čelične grede za utvrđivanje položaja po vertikali i horizontali. Za najbolje performanse kada koristite ciljnu karticu DEWALT logotip treba da bude okrenut prema vama.

Servis i popravke

NAPOMENA: Rastavljanje lasera za nivelisanje poništiće sve garancije za ovaj proizvod.

Da bi se osigurala BEZBEDNOST i POUZDANOST, popravke, održavanje i podešavanja treba da obavljaju ovlašćeni servisni centri. Servisiranje ili održavanje izvršeno od strane nekvalifikovanog osoblja može dovesti do rizika od povreda. Za lociranje najbližeg DEWALT ovlašćenog servisa idite na www.dewalt.com.


Garancija

Idite na www.2helpU.com za najnovije informacije o garanciji.

18V ЛАСЕР СО ВКРСТЕНИ ЛИНИИ DCLE34021, DCLE34022 ЧЕСТИТКИ!

Избравте алатка од DeWALT. Годините на искуство, темелниот развој на производи и иновативноста го прават DeWALT еден од најдоверливите партнери на корисниците на професионални електрични алатки.

Технички податоци

	DCLE34021, DCLE34022
Извор на светлина	Диоди на ласер
Бранова должина на ласер	510–530 nm видливо
Мокност на ласер	≤1,50 mW (секој зрак) ЛАСЕРСКИ ПРОИЗВОД ОД ВТОРА КЛАСА
Работен Обсег	55 m 100 m со детектор
Прецизност (Ниво)	±3,0 mm про 10 m
Батеријата е празна	Ласерските зраци трепкаат со 3 брзи пулсирања
Континуирано трепкање Ласерски зраци	Надминат опсег на наклон/единицата не е порамнета
Извор на енергија	DeWALT 18V Батериски пакет
Работна температура	39,2 °F до 104 °F (4 °C до 40 °C)
Температура на одложување	39,2 °F до 104 °F (4 °C до 40 °C)
Еколошки	Отпорен на вода и прав до IP54. Се однесува на производот, а не на батеријата или полначот.  ПРЕДУПРЕДУВАЊЕ: Овој производ (не вклучувајќи го батерискиот пакет или полначот) има IP рејтинг што обезбедува одредено ниво на заштита од прав (ограничено влегување) и течности (лесно прскање) при нормална и разумно предвидлива употреба. Батерискиот пакет и полначот немаат IP рејтинг сами по себе. НИКОГАШ не потопувајте го производот, батеријата или полначот во течност.
Надморска височина	< 6500' (2000 m)

Наменета употреба

DCLE34021 и DCLE34022 Ласерски Либели се ласерски производи од Класа 2. Тој е самопорамнувачка ласерска алатка која може да се употребува за проекти со хоризонтално (рамно) и вертикално (исправено) порамнување.

НЕ ја употребувајте во влажни услови или во присуство на запаливи течности или гасови.

НЕ им дозволувајте на деца да дојдат во допир со алатката. Потребен е надзор кога неискусни ракувачи ја употребуваат оваа алатка.



ПРЕДУПРЕДУВАЊЕ: За да го намалите ризикот од пожар, прочитајте го упатството за употреба.

Дефиниции: Насоки за безбедна употреба

Долунаведените дефиниции го опишуваат нивото на сериозност на секој сигнален збор. Ве молиме да го прочитате упатството и да обрнете внимание на овие симболи.



ОПАСНОСТ: Означува ситуација на непосредна опасност која, доколку не се избегне, **ќе** предизвика смрт или сериозна повреда.



ПРЕДУПРЕДУВАЊЕ: Означува ситуација на потенцијална опасност која, доколку не се избегне, **би можела** да предизвика смрт или сериозна повреда.



ПРЕПАЗЛИВОСТ: Означува ситуација на потенцијална опасност која, доколку не се избегне, **може** да предизвика помала или средна повреда.

ИЗВЕСТУВАЊЕ: Означува начин на работење кој не е поврзан со повреда на ракувачот и кој, доколку не се избегне, **може** да предизвика оштетување на имот.



Означува ризик од електричен удар.



Означува ризик од пожар.

Ако имате прашања или коментари за оваа или која било алатка на DeWALT, одете на www.2helpU.com на интернет.



ПРЕДУПРЕДУВАЊЕ: Никогаш немојте да ја преправате оваа алатка или било кој нејзин дел. Може да дојде до оштетување на ласерот или до лична повреда.



ПРЕДУПРЕДУВАЊЕ: Прочитајте и разберете ги сите упатства. Непридржување кон предупредувањата и упатствата може да доведе до електричен удар, пожар или сериозна повреда.

СОЧУВАЈТЕ ГИ ОВИЕ УПАТСТВА



ПРЕДУПРЕДУВАЊЕ: Изложеност на ласерско зрачење. Не го расклопувајте или преправајте ласерот. Внатре нема делови кои може да

Батерии				Полначи/време на полнење (Минуты)***									
Каталошки број/V _{еднозначноструја}	Ah	Тежина (kg)		DCB104	DCB107	DCB112/ DCB1102	DCB113	DCB115/ DCB1104	DCB116	DCB117	DCB118	DCB132	DCB119
DCB181	18	1,5	0,35	22	70	45	35	22	22	22	22	22	45
DCB182	18	4,0	0,61	60/40**	185	120	100	60	60/45**	60/40**	60/40**	60	120
DCB183/B/G	18	2,0	0,40	30	90	60	50	30	30	30	30	30	60
DCB184/B/G	18	5,0	0,62	75/50**	240	150	120	75	75/60**	75/50**	75/50**	75	150
DCB185	18	1,3	0,35	22	60	40	30	22	22	22	22	22	40
DCB187	18	3,0	0,54	45	140	90	70	45	45	45	45	45	90
DCB189	18	4,0	0,54	60	185	120	100	60	60	60	60	60	120
DCBP034	18	1,7	0,32	27	82	50	40	27	27	27	27	27	50
DCBP518	18	5,0	0,75	75	240	150	120	75	75	75	75	75	150

*Код на датумот 201811475B или понов

**Код на датумот 201536 или понов

***Матрицата за време на полнење на батеријата е обезбедена само за насоки; времето на полнење ќе се разликува во зависност од температурата и состојбата на батериите.

ги поправа корисникот. Може да доведе до сериозни повреди на очите.



ПРЕДУПРЕДУВАЊЕ: Опасно зрачење. Употребата на контроли или прилагодувања или извршувањето на постапки, освен оние наведени во упатството, може да доведе до опасно изложување на зрачење.



ПРЕТПАЗЛИВОСТ: Држете ги прстите понастрана од задната плоча и столбот кога монтирате со магнети. Прстите може да се прикештат.



ПРЕТПАЗЛИВОСТ: Не застанувајте под ласерот кога е монтиран со магнетниот држач. Може да дојде до сериозна повреда или оштетување на ласерот ако ласерот падне.

Етикетата на вашиот алатка може да ги вклучува следниве симболи.

V.....волти

mW.....миливати

.....предупредувачки симбол на ласерот

nm.....бранова должина во нанометри

2.....Ласер од класа 2

Етикети за предупредување

За ваша удобност и безбедност, следните етикети можат да се најдат на вашиот ласер.



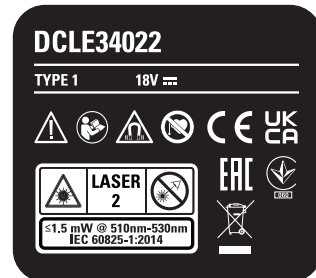
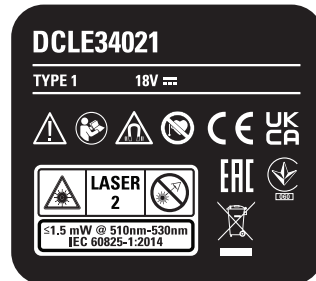
ПРЕДУПРЕДУВАЊЕ: За да се намали ризикот од повреди, корисникот мора да го прочита упатството за работа.



ПРЕДУПРЕДУВАЊЕ: ЛАСЕРСКО ЗРАЧЕЊЕ. НЕМОЈТЕ ДА ГЛЕДАТЕ ВО ЗРАКОТ. Ласерски производ од Класа 2.



ПРЕДУПРЕДУВАЊЕ: Држете се понастрана од магнет. Опасноста од магнет може да ја наруши работата на пејсмејкерот и да резултира со сериозни повреди или смрт.



- Ако опремата се користи на начин што не е наведен од производителот, заштитата обезбедена од опремата може да биде нарушена.
- Немојте да го употребувате ласерот во експлозивни опкружувања, какви што постојат кога има присуство на запаливи течности, гасови или честички. Електричните алатки произведуваат искри што можат да ги запалат честичките или испарувањата.
- Користете го ласерот само со специјално назначените батерии. Употребата на кои било други батерии може да доведе до ризик од пожар.

- **Складирајте го неактивниот лазер подалеку од досег на деца и други необучени лица.** Лазерите се опасни кога со нив ракуваат необучени корисници.
- **Сервисирањето на алатката МОРА да биде извршено само од страна на квалификуван персонал.** Сервисирањето или одржување изведено од страна на неквалификуван персонал може да доведе до повреда. За да го најдете вашиот најблизок сервисен центар на DeWALT одете на www.2helpU.com.
- **Не го употребувајте производот доколку прекинувачот не го вклучува и исклучува.** Секоја алатка што не може да се контролира преку прекинувачот е опасна и мора да биде поправена.
- **Не користете оптички алатки како што е телескоп за да го гледате зракот на лазерот.** Може да доведе до сериозни повреди на очите.
- **Не го поставувајте лазерот во положба која може да предизвика некој намерно или ненамерно да гледа во лазерскиот зрак.** Може да доведе до сериозни повреди на очите.
- **Не го поставувајте лазерот во близина на рефлектирачка површина која што може да го одбие зракот на лазерот кон нечији очи.** Може да доведе до сериозни повреди на очите.
- **Исклучете го лазерот кога не го користите.** Оставањето на вклучен лазер го зголемува ризикот од гледање во лазерскиот зрак. Не преправајте го лазерот на кој било начин. Преправањето на алатката може да доведе до опасна изложеност на лазерско зрачење.
- **Не употребувајте го лазерот во близина на деца и не дозволувајте деца да го употребуваат лазерот.** Тоа може да доведе до сериозни повреди на очите.
- **Не ги отстранувајте ги ниту размачкувајте предупредувачките етикети.** Доколку етикетите се отстранети, корисникот или другите лица можат несакано да се изложат на радијација.
- **Поставете го лазерот на стабилна и рамна површина.** Оштетување на лазерот или сериозни повреди може да резултира ако лазерот падне.

Лична безбедност

- Бидете претпазливи, внимавајте што правите и користете логика кога работите со лазерот. Не употребувајте го лазерот кога сте уморни или кога сте под влијание на дрога, алкохол или лекови. Еден момент на невнимание за време на работење со лазерот може да доведе до сериозна лична повреда.
- Носете опрема за лична заштита. Секогаш носете заштита за очите. Зависно од работните услови, носењето заштитна опрема како што е маска за прав, безбедносни чевли кои не се лизаат, шлем и заштита за слухот ќе ја намали повредата.

Употреба и одржување на алатки

- Не употребувајте го лазерот доколку **прекинувачот за напојување/блокирање при транспорт** не го вклучува и исклучува. Секоја алатка што не може да се контролира преку прекинувачот е опасна и мора да биде поправена.
- Следете ги упатствата во делот **Одржување** во овој прирачник. Употребата на неовластени делови или наследувањето на упатствата од делот **Одржување** може да доведе до ризик од електричен удар или повреда.
- Користете само додатоци кои се препорачани од производителот за вашиот модел. Додатоците кои може да одговараат на еден лазер, можат да доведат до ризик од повреда кога се употребуваат со друг лазер.

Полначи

DeWALT полначите немаат потреба од никакво подесување и направени се да бидат што е можно поедноставни за употреба.

Безбедност од електричен удар

Електромоторот е наменет само за работа со определен напон. Секогаш проверувајте дали напонот од батерискиот пакет одговара на напонот што е деклариран на плочката. Исто така осигурајте напонот на вашиот полнач да се совпаѓа со напонот од приклучниците за струја.



Вашиот DeWALT полнач е двојно изолиран во склад со EN60335; затоа не е потребна жица за заземјување.

Ако струјниот кабел е оштетен, мора да биде заменет само од страна на DeWALT или овластена сервисна организација.

Замена на приклучокот за струја (само за Обединетото Кралство и Ирска)

Доколку треба да се монтира нов приклучок за струја:

- Безбедно ослободете се од стариот приклучок.
- Поврзете го кафеавиот кабел со терминалот што е под напон во приклучокот.
- Поврзете го синиот кабел со неутралниот терминал.



ПРЕДУПРЕДУВАЊЕ: Ништо не смее да се поврзува на терминалот за заземјување.

Следете ги упатствата за монтирање и обезбедете квалитетни приклучоци. Препорачан осигурувач: 3 A.

Употреба на продолжен кабел

Продолжен кабел не треба да се употребува освен ако не е апсолутно потребен. Употребувајте продолжен кабел со проверен квалитет што одговара на струјниот приклучок на вашиот полнач (погледнете во делот **Технички податоци**). Минималниот попречен пресек на проводникот е 1 mm²; максималната должина е 30 m.

Секогаш целосно одмотајте го кабелот кога употребувате продолжен кабел од макара.

Важни упатства за безбедност за сите полначи на батерија

СОЧУВАЈТЕ ГИ ОВИЕ УПАТСТВА: Ова упатство за употреба содржи важни упатства за безбедност и употребување на компатибилни полначи на батерији (погледнете во делот **Технички податоци**).

- Пред да го употребите полначот, прочитајте ги сите упатства и ознаки за безбедност на полначот, батерискиот пакет и на производот со кој се употребува батерискиот пакет.



ПРЕДУПРЕДУВАЊЕ: Опасност од електричен удар. Не дозволувајте било каква течност да навлезе во полначот. Тоа може да доведе до електричен удар.



ПРЕДУПРЕДУВАЊЕ: Препорачуваме употреба на заштитна диференцијална (FID) склопка со рејтинг на диференцијална струја од 30mA или помалку.



ПРЕПАЗЛИВОСТ: Опасност од изгореници. За да го намалите ризикот од повреди, полнете само полниви батерији произведени од DEWALT. Другите видови на батерији можат да пукнат, предизвикувајќи повреда на ракувачот и оштетување.



ПРЕПАЗЛИВОСТ: Треба да се надгледуваат децата за да се осигури дека не си играат со уредот.

ИЗВЕСТУВАЊЕ: Под одредени околности, кога полначот е приклучен на довод на струја, страно тело може да предизвика краток спој помеѓу изложените контакти за полнење во полначот. Страните тела што спроведуваат електрична струја како што се челична волна, алуминиумска фолија, било какво насобирање на метални честички или други страни тела мора да се држат подалеку од отворите на полначот. Секогаш исклучувајте го полначот од извор на струја кога нема батериски пакет во отворот. Исклучете го полначот од штекер пред да започнете да го чистите.

- **НЕМОЈТЕ да се обидуваат да го полните батерискиот пакет со кои било други полначи освен оние наведени во ова упатство.** Полначот и батерискиот пакет се специјално направени да работат заедно.
- **Овие полначи не се наменети за било каква друга употреба освен за полнење на DEWALT полниви батерији.** Било каква друга употреба може да доведе до ризик од пожар или електричен удар.
- **Не го изложувајте полначот на дожд или снег.**
- **Повлечете за приклучокот, а не за кабелот кога го исклучувате полначот од приклучницата за струја.** Ова ќе го намали ризикот од оштетување на електричниот приклучок и на кабелот.
- **Обезбедете дека кабелот е лоциран за да не газите врз него, да не се сонувате од него или на некаков друг начин да му нанесувате потрес или штета.**
- **Не употребувајте продолжен кабел доколку тоа не е апсолутно потребно.** Употребата на несоодветен

продолжен кабел може да доведе до ризик од пожар или електричен удар.

- **Не поставувајте било какви предмети врз полначот и не го поставувајте полначот врз мека површина која може да ги блокира отворите за вентилација и да доведе до претерано внатрешно загревање.** Поставајте го полначот настрана од какви било извори на топлина. Полначот се вентилира преку отворите на горната и долната страна од куќиштето.
- **Не употребувајте полнач со оштетен кабел или приклучок**—обезбедете тие веднаш да бидат заменети.
- **Не употребувајте полнач доколку тој претрпел силен удар, или бил испуштен или оштетен на било каков друг начин.** Однесете го во овластен сервисен центар.
- **Не го расклопувајте полначот; однесете го во овластен сервисен центар кога ќе биде потребен сервис или поправка.** Неправилното склопување може да доведе до ризик од електричен удар или пожар.
- Во случај на оштетување на струјниот кабел, истиот мора веднаш да биде заменет од страна на производителот или од негов сервисер или слично квалификувано лице за да се спречи опасна ситуација.
- **Исклучете го полначот од довод на струја пред да започнете со било какво чистење.** Ова ќе го намали ризикот од електричен удар. Отстранувањето на батерискиот пакет нема да го намали овој ризик.
- **НИКОГАШ не се обидувајте да споите два полначи заедно.**
- **Полначот е направен да работи со стандарден домашен напон од 230V.** Немојте да се обидуваат да го употребуваат со било кој друг напон. Ова не важи за транспортниот полнач.

Полнење на батерија (Скица В)

1. Вклучете го полначот во соодветна приклучница за струја пред да го вметнете батерискиот пакет.
2. Вметнете го батерискиот пакет 1 во полначот, притоа осигурувајќи се дека батеријата е целосно наместена во полначот. Црвеното светло (што означува полнење) постојано ќе трепка, означувајќи дека процесот на полнење е започнат.
3. Завршетокот на полнењето ќе биде означен со тоа што црвеното светло ќе остане да свети непрекинато. Во тој момент, батерискиот пакет е целосно наполнет и може да се употребува или може да се остави да стои во полначот. За да го отстраните батерискиот пакет од полначот, притиснете го копчето за ослободување на батериите 2 на батерискиот пакет.

НАПОМЕНА: За да се осигураат максимални перформанси и времетраење на литиум-јонските батериски пакети, целосно наполнете го батерискиот пакет пред првата употреба.

Дејство на полначот

Погледнете ги долунаведените индикатори за да ја видите состојбата на наполнетост на батерискиот пакет.



*Црвената светилка ќе продолжи да трепка, но жолт индикатор ќе свети за време на овој процес. Откако батерискиот пакет ќе постигне соодветна температура, жолтиот индикатор ќе се исклучи и полначот ќе продолжи со полнењето.

Компатибилниот(те) полнач(и) нема да полни(ат) дефектен батериски пакет. Полначот ќе покаже неисправна батерија со тоа што нема да светне.

НАПОМЕНА: Ова исто така може да значи и проблем со полначот.

Ако полначот укаже на проблем, однесете го полначот и батерискиот пакет на тестирање во овластен сервисен центар.

Застој поради топла или ладна батерија

Кога полначот ќе препознае батерија која е премногу топла или премногу ладна, тој автоматски влегува во режим на застој поради топла или ладна батерија и ќе го прекине полнењето се додека батеријата не достигне соодветна температура. Полначот тогаш автоматски ќе се префрли во режим за полнење на батерискиот пакет. Оваа можност осигурува максимален век на траење на батерискиот пакет.

Ладен батериски пакет ќе се полни побавно од топол батериски пакет. Батерискиот пакет ќе се полни со побавно темпо низ целиот циклус на полнење и нема да постигне максимална брзина на полнење дури и ако батерискиот пакет се загрее. Полначот DCB118 е опремен со внатрешен вентилатор кој е дизајниран да го излади батерискиот пакет. Вентилаторот автоматски ќе се вклучи кога батерискиот пакет ќе треба да се олади. Никогаш не ракувајте со полначот ако вентилаторот не функционира соодветно или ако отворите за вентилација се блокирани. Не дозволувајте страни предмети да навлезат во внатрешноста на полначот.

Систем за електронска заштита

XR алатките со литиум-јонски батерии се направени со систем за електронска заштита што ќе ја заштити батеријата од преоптоварување, прегревање или целосно празнење. Алатката автоматски ќе се исклучи доколку се активира системот за електронска заштита. Доколку ова се случи, поставете ја литиум-јонската батерија на полначот додека не се наполни целосно.

Монтирање на сид

Овие полначи се дизајнирани да можат да се монтираат на сид или да стојат исправено на маса или на работна површина. Ако го монтирате на сид, поставете го полначот

во близина на штекер и подалеку од раб или други препреки кои би можеле да го отежнат протокот на воздух. Употребете го задниот дел на полначот како пример за местоположбата на завртките за монтирање на сид. Монтирајте го полначот со употреба на завртки за гипскартон (се продаваат одвоено) на должина од најмалку 25,4 mm со дијаметар на глава на завртка од 7–9 mm, зашрафена во дрво за оптимална длабочина со која се остава завртката изложена околу 5,5 mm. Порамнете ги отворите на задниот дел од полначот со изложените завртки и целосно вметнете ги во отворите.

Упатства за чистење на полнач

⚠ ПРЕДУПРЕДУВАЊЕ: Опасност од електричен удар. Исклучете го полначот од приклучница за наизменична струја пред да започнете со чистење. *Правта и маса може да се отстранат од надворешноста на полначот со употреба на крпа или мека не-метална четка. Немојте да употребувате вода или било какви раствори за чистење. Никогаш не дозволувајте било каква течност да навлезе во алатката; никогаш не потопувајте било кој дел од алатката во течност.*

Батериски пакети

Важни упатства за безбедност за сите батериски пакети

Кога порачувате замена на батериски пакет, задолжително дадете информации за каталошкиот број и напонот. Батерискиот пакет не е целосно наполнет кога ќе го извадите од пакувањето. Пред да ги употребите батерискиот пакет и полначот, прочитајте ги долу наведените упатства за безбедност. Потоа следете ги опишаните постапки.

ПРОЧИТАЈТЕ ГИ СИТЕ УПАТСТВА

- **Немојте да полните или употребувате батерии во експлозивни окружувања, какви што постојат кога има присуство на запаливи течности, гасови или честички.** *Вметнувањето или отстранувањето на батеријата од полначот можат да ги запалат овие честички или испарувања.*
- **Никогаш не ја ставајте батеријата во полначот на сила. Не ја модифицирајте батеријата на било кој начин за да ја собере во несоодветен полнач бидејќи батеријата може да пукне и да му нанесе сериозна повреда на ракувачот.**
- *Полнете ги батериските пакети само во полначи произведени од страна на DEWALT.*
- **НЕМОЈТЕ да ги прскате или да ги потопувате во вода или во други течности.**
- **Немојте да ги одлагате или употребувате алатката и батерискиот пакет на места каде што температурата може да падне под 4 °C (39,2 °F) (како што се шупи или метални градби во зима), или да достигне или надмине 40 °C (104 °F) (како што се шупи или метални градби во лето).**

- **Немојте да го согорувате батерискиот пакет дури и ако е тешко оштетен или целосно истрошен.**

Батерискиот пакет може да експлодира во оган.

Настануваат отровни испарувања и материјали кога се согоруват литиум-јонски батериски пакети.

- **Доколку содржината на батеријата дојде во допир со кожа, веднаш измијте го местото со благ сапун и вода.** Доколку течноста од батеријата влезе во око, плакнете со вода преку отвореното око во траење од 15 минути или додека не престане дразбата. Доколку е потребна медицинска помош, електролитот на батеријата се состои од мешавина од течни органски карбонати и соли на литиум.

- **Содржината на отворената батерија може да предизвика надразнување на дишните патишта.**

Овозможете пристап на свеж воздух. Доколку симптомите продолжат, побарајте медицинска помош.



ПРЕДУПРЕДУВАЊЕ: Опасност од изгореници.

Течноста од батеријата може да стане запалива доколку биде изложена на искра или оган.



ПРЕДУПРЕДУВАЊЕ: Никогаш не се обидувајте да го отворите батерискиот пакет поради било која причина. Доколку батерискиот пакет напукне или се оштети, немојте да го вметнувате во полначот. Немојте да го гмечите, испуштате или оштетувате батерискиот пакет. Немојте да употребувате батериски пакет или полнач што силно е ударен, испуштен, прегазен или оштетен на било кој начин (нпр. прободен со хефт муниција, удрен со чекан или нагазен). Тоа може да доведе до електричен удар. Оштетените батериски пакети треба да се вратат во сервисен центар заради рециклирање.



ПРЕДУПРЕДУВАЊЕ: Опасност од пожар. Не го одложувајте или пренесувајте батерискиот пакет така што метални предмети можат да се допираат до изложените батериски терминали. На пример, не го ставајте

батерискиот пакет во престилки, џебови, кутии за алат, кутии за прибор, фиоки итн. во кои има лабава муниција, завртки, клучеви итн.



ПРЕТПАЗЛИВОСТ: Кога не ја употребувате, поставете ја алатката странично врз стабилна површина каде што нема да предизвикува опасност од сопнување или пад.

Некои алатки со големи батериски пакети може да стојат исправено на батерискиот пакет, но може лесно да бидат превртени.

Транспорт



ПРЕДУПРЕДУВАЊЕ: Опасност од пожар.

Пренесувањето на батерии може да предизвика пожар ако терминалите на батериите дојдат во допир со спроводливи материјали. Кога пренесувате батерии, обезбедете дека терминалите на батериите се заштитени и добро изолирани од материјали кои што можат да дојдат во допир со

нив и да предизвикаат краток спој. **НАПОМЕНА:**

Литиум-јонските батерии не треба да се ставаат во чекиран багаж.

Батериите DEWALT се во склад со сите тековни прописи за транспорт како што е утврдено со индустриските и законските стандарди кои ги опфаќаат препораките за транспорт на опасни стоки на ОН; Прописите за опасни стоки на Меѓународната асоцијација за воздушен транспорт (IATA), Прописите за поморски меѓународен транспорт на опасни стоки (IMDG) и Европскиот договор за меѓународен пренос на опасни стоки по копнен пат (ADR). Литиум-јонските ќелии и батерии се тестирани според параграф 38.3 од прирачникот за тестови и критериуми при Препораките за транспорт на опасни стоки на ОН.

Во повеќето случаи, испраќање на батериски пакет DEWALT ќе биде изземено при класифицирање како целосно регулиран опасен материјал од 9-та класа. Обично само пратките кои содржат литиум-јонска батерија со енергетски рејтинг поголем од 100 ват-часови (Wh) ќе треба да бидат испратени како целосно регулиран опасен материјал од 9-та класа. Проценката за ват-часови е означена на пакетот кај сите литиум-јонски батерии. Исто така, поради комплексноста на регулативите, DEWALT не препорачува авионско пренесување на сами литиум-јонски батериски пакети без оглед на нивниот енергетски рејтинг. Пратки со алатки со батерии (комбинирани прибори) може да се испраќаат како исклучителни пратки ако енергетскиот рејтинг на батерискиот пакет не е поголем од 100 Whr.

Без оглед на тоа дали пратката се смета како изземена или како целосно регулирана, одговорност на шпедитерот е да се запознае со најновите регулативи за условите за пакување, етикетање/означување и документација.

Информациите обезбедени во овој дел на прирачникот се обезбедени со најдобра намера и се смета дека биле точни во моментот кога овој документ бил подготвен. Сепак, не е дадена или укажана никаква гаранција. Одговорност на купувачот е да се осигура дека нивните активности се во согласност со тековните прописи.

Препораки за складирање

1. Најдобро место за одлагање е на ладно и суво, настрана од директна сончева светлост и преголема топлина или студ. За оптимално работење и век на траење, одлагајте ги батериските пакети на собна температура кога не се употребуваат.
2. За долгорочно складирање, се препорачува да се складира целосно наполнет батериски пакет на ладно и суво место, надвор од полначот за оптимални резултати.

НАПОМЕНА: Батериските пакети не треба да се складираат ако се целосно испразнети. Батерискиот пакет ќе треба да биде наполнет пред употреба.

Ознаки на полначот и на батерискиот пакет

Во прилог на скиците што се употребени во ова упатство за употреба, на етикетите на полначот и на батерискиот пакет може да се прикажани следните скици:



Прочитајте го упатството за употреба пред употреба.



Погледнете го времето на полнењето во делот **Технички податоци**.



Не допирајте го полначот со шилести предмети што спроведуваат електрична струја.



Не полнете оштетени батериски пакети.



Не ја изложувајте батеријата на вода.



Обезбедете неисправните кабли веднаш да бидат заменети



Полнете само на температури меѓу 4 °C и 40 °C.



Само за внатрешна употреба.



Ослободете се од батерискиот пакет водејќи грижа за животната средина.



Полнете DEWALT батериски пакети само со назначени DEWALT полначи. Полнењето на други батериски пакети освен назначените од DEWALT со DEWALT полнач може да доведе до нивно експлодирање или до други опасни ситуации.



Не го согорувajte батерискиот пакет.

Тип на батерија

Следниве алатки работат со батериски пакет од 18 волти: DCLE34021, DCLE34022

Можат да се употребат следните батериски пакети: DCB181, DCB182, DCB183, DCB183B, DCB183G, DCB184, DCB184B, DCB184G, DCB185, DCB187, DCB189, DCBP034, DCBP518.

Погледнете во делот **Технички податоци** за повеќе информации.

Опис (Скица А)



ПРЕДУПРЕДУВАЊЕ: *Никогаш немојте да ја преправате електричната алатка или било кој нејзин дел. Тоа може да доведе до оштетување или повреда.*

- 1 Батерија
- 2 Копче за отпуштање на батеријата
- 3 Копче за вклучување/исклучување на хоризонтална ласерска линија
- 4 Копче за вклучување/исклучување на вертикална ласерска линија
- 5 Прекинувач за заклучување на нишалото

- 6 Магнетна држач за вртење
- 7 Слот за клучалка
- 8 Прозорец на ласерот
- 9 Локација на ласерска етикета

СКЛОПУВАЊЕ И ПОДЕСУВАЊЕ



ПРЕДУПРЕДУВАЊЕ: *За да го намалите ризикот од сериозни повреди, исклучете ја алатката и извадете го приклучокот од изворот на струја пред да вршите подесувања или пред да монтирате и одстранувате додатоци. Случајно активирање на алатката може да предизвика повреда.*

Вметнување и отстранување на батерискиот пакет од алатката (Скица С)

НАПОМЕНА: Осигурајте се вашиот батериски пакет 1 да биде целосно наполнет.

Инсталирање на батерискиот пакет во рачката на алатката

1. Порамнете го батерискиот пакет со пругите во рачката на алатката (Скица С).
2. Лизнете го во рачката додека батерискиот пакет цврсто не се намести во алатката и обезбедете се да чуete како клика и се фиксира на своето место.

Отстранување на батерискиот пакет од алатката

1. Притиснете го копчето за ослободување на батерија 2 и цврсто повлечете го батерискиот пакет од рачката на алатката.
2. Вметнете го батерискиот пакет во полначот, како што е опишано во одделот за полнач од ова упатство.

Мерач на наполнетост на батериски пакети (Скица В)

Некои DEWALT батериски пакети вклучуваат мерач на наполнетост кој што се состои од три зелени LED светилки кои што го укажуваат нивото на преостанатиот напон на батерискиот пакет.

За да го вклучите мерачот на гориво, притиснете и држете го копчето на мерачот на гориво 14. Комбинација од трите зелени LED светилки ќе засвети и ќе го означи останатото ниво на напон. Кога нивото на напон на батеријата е под границата на употребливост, мерачот на наполнетост нема да засвети и батеријата ќе треба да се наполни.

НАПОМЕНА: Мерачот на наполнетост е само индикатор на преостанатиот напон во батерискиот пакет. Тој не укажува на функционалноста на алатката и тој може да покажува различни вредности зависно од компонентите на производот, температурата и примената.

УПОТРЕБА

Упатства за употреба



ПРЕДУПРЕДУВАЊЕ: Секогаш работете во согласност со упатствата за безбедна употреба и соодветните правила.



ПРЕДУПРЕДУВАЊЕ: За да го намалите ризикот од сериозни повреди, исклучете ја алатката и исклучете ја од струја пред да вршите подесувања или пред да монтирате и отстранувате додатоци. Случајно активирање на алатката може да предизвика повреда.

ОПЕРАТИВНИ СОВЕТИ

- За да го продолжите животот на батеријата по секое полнење, исклучете го ласерот кога не е во употреба.
- За да се осигури точноста на вашата работа, често проверувајте ја ласерската калибрација. **Погледнете во Проверка на точноста на ласерот.**
- Пред да се обидете да го користите ласерот, проверете дали е поставен безбедно, на мазна, рамна стабилна површина што е рамномерна во двете насоки.
- За да ја зголемите видливоста на зракот, користете ласерска целна картичка (Скица N)



ПРЕТПАЗЛИВОСТ: За да се намали ризикот од сериозни повреди, никогаш не гледајте директно во ласерскиот зрак, со или без овие очила. Погледнете во **Додатоци** за важни информации.

- Секогаш обележувајте го центарот на зракот што го создава ласерот.
- Екстремните температурни промени може да предизвикаат движење или менување на градежни објекти, метални стативи, опрема и сл., што може да влијае на точноста. Редовно проверувајте ја прецизноста додека работите.
- Ако ласерот некогаш паднал, проверете да се осигурите дека вашиот ласер е сè уште калибриран. Осврнете се на **Проверување на прецизноста на ласерот.**

Вклучување на ласерот (Скица D)

Со исклучен ласер, ставете го на рамна површина. Овој модел има прекинувач за заклучување на нишалото 5 и тастатура за активирање на ласерските зраци со две копчиња за вклучување/исклучување; едно за хоризонтална ласерска линија ① и едно за вертикална ласерска линија ②. Секоја ласерска линија се вклучува со поместување на прекинувачот за заклучување на нишалото во положбата ОТКЛУЧЕНО/ВКЛУЧЕНО и со притискање на потребното копче на тастатурата за вклучување/исклучување. Ласерските линии можат да се напојуваат една по една или во исто време. Со повторно притискање на копчето за вклучување/исклучување, ласерските линии се исклучуваат. Прекинувачот за заклучување на нишалото ги оневозможува ласерите, како и заклучувањето на нишалото и секогаш треба да се става во положба ЗАКЛУЧЕНО/ИСКЛУЧЕНО кога ласерот не се користи.

Проверување на прецизноста на ласерот

Ласерските алатки се фабрички запечатени и калибрирани. Се препорачува да извршите проверка на прецизноста **пред да го употребите ласерот за прв пат** (во случај ласерот да бил изложен на екстремни температури) и потоа редовно да обезбедувате прецизност на вашата работа. Кога вршите која било од проверките на прецизност назначени во овој прирачник, следете ги овие совети:

- Употребете ја најголемата можна површина/растојание, најблиска до работното растојание. Колку е поголема површината/растојанието, толку е полесно да се измери прецизноста на ласерот.
- Поставете го ласерот на мазна, рамна и стабилна површина што е рамна во двете насоки.
- Означете го центарот на ласерскиот зрак.

Проверка на калибрацијата на теренот

Проверка на точноста – хоризонтален зрак, насока на скенирање (Скица E)

За проверка на хоризонталната калибрација на скенирањето на ласерот потребни се два зида на растојание од најмалку 9 m (30'). Важно е проверката за калибрација треба да се изврши со растојание не пократко од растојанието на примените за кои ќе се користи алатката.

1. Прикачете го ласерот на сид користејќи го неговиот држач за вртење. Проверете дали ласерот е свртен директно напред.
 2. Вклучете го хоризонталниот зрак на ласерот и свртете го ласерот приближно 45° така што најдесниот крај на ласерската линија ќе удира во спротивниот сид на растојание од најмалку 9 m (30'). Означете го центарот на зракот (a).
 3. Свртете го ласерот приближно 90° за да го доведете најлевиот крај на ласерската линија до ознаката направена во чекор 2. Означете го центарот на зракот (b).
 4. Измерете го вертикалното растојание помеѓу ознаките.
- Ако мерењето е поголемо од вредностите прикажани подолу, ласерот мора да се сервисира во овластен сервисен центар.

Далечина меѓу сидови	Дозволиво растојание меѓу a и b
10,0 m	3,0 mm
12,0 m	3,6 mm
15,0 m	4,5 mm

Проверка на точноста – хоризонтален зрак, насока на теренот (Скица F)

За проверка на калибрацијата на хоризонталниот терен на ласерот потребен е единствен сид долг најмалку 9 m (30'). Важно е проверката за калибрација треба да се изврши со растојание не пократко од растојанието на примените за кои ќе се користи алатката.

1. Прикачете го лазерот на едниот крај од сидот користејќи го неговиот држач за вртење.
 2. Вклучете го хоризонталниот зрак на лазерот и свртете го лазерот кон спротивниот крај на сидот и приближно паралелно со соседниот сид.
 3. Обележете го центарот на зракот на две локации (a, b) оддалечени најмалку 9 m (30').
 4. Поместете го лазерот на спротивниот крај на сидот.
 5. Вклучете го хоризонталниот зрак на лазерот и свртете го лазерот кон првиот крај на сидот и приближно паралелно со соседниот сид.
 6. Прилагодете ја висината на лазерот за да се усогласи центарот на зракот со најблиската ознака (b).
 7. Обележете го центарот на зракот (c) директно над или под најоддалечената ознака (a).
 8. Измерете го растојанието меѓу овие две точки (a, c).
- Ако мерењето е поголемо од вредностите прикажани подолу, лазерот мора да се сервисира во овластен сервисен центар.

Далечина меѓу сидови	Дозволиво растојание меѓу a и c
10,0 m	6,0 mm
12,0	7,2 mm
15,0	9,0 mm

Проверка на точноста – вертикален зрак (Скица G)

Проверката на вертикалната (исправената) калибрација на лазерот може најпрецизно да се направи кога има достапна соодветна вертикална висина, идеално 6 m (20'), со тоа што едно лице на подот ќе го поставува лазерот и друго лице во близина на таванот да ќе ја означи точката создадена од зракот. Важно е проверката за калибрација треба да се изврши со растојание не пократко од растојанието на примените за кои ќе се користи алатката.

1. Започнете со означување на линија од 1,5 m (5') на подот.
 2. Вклучете го вертикалниот зрак на лазерот и поставете ја единицата на едниот крај од линијата, свртена кон линијата.
 3. Прилагодете ја единицата така што нејзиниот зрак е порамнет и центриран на линијата на подот.
 4. Обележете ја положбата на лазерскиот зрак на таванот (a). Обележете го центарот на лазерскиот зрак директно над средната точка на линијата на подот.
 5. Поставете го лазерот на другиот крај од линијата на подот. Прилагодете ја единицата уште еднаш така што нејзиниот зрак е порамнет и центриран на линијата на подот.
 6. Обележете ја положбата на лазерскиот зрак на таванот (b), директно покрај првата ознака (a).
 7. Измерете го растојанието меѓу овие две точки.
- Ако мерењето е поголемо од вредностите прикажани подолу, лазерот мора да се сервисира во овластен сервисен центар.

Далечина меѓу сидови	Дозволиво растојание меѓу a и b
2,5 m	3,4 mm
3,0 m	4,2 mm
4,0 m	5,5 mm
6,0 m	8,2 mm

Употребување на лазерот

Порамнување на лазерот

Сè додека лазерот е соодветно калибриран, лазерот ќе се самопорамнува. Секој лазер фабрички се калибрира за да најде порамнување сè додека е наместен на рамна површина од просечно $\pm 4^\circ$ од рамнина. Нема потреба од вршење на рачни подесувања.

Ако лазерот е закосен толку многу за да не може да се самопорамни ($> 4^\circ$), лазерскиот зрак ќе трепка. Постојат две трепкачки секвенци поврзани со состојбата надвор од нивото.

- Помеѓу 4° и 10° зраците трепкаат со постојан циклус на трепкање
- Под агли поголеми од 10° , зраците трепкаат со циклус на три трепкања.

Кога зраците трепкаат, ЛАСЕРОТ НЕ Е ПОРАМНЕТ (ИЛИ ВОДОРАМЕН) И НЕ ТРЕБА ДА СЕ УПОТРЕБУВА ЗА ОДРЕДУВАЊЕ ИЛИ ОБЕЛЕЖУВАЊЕ НИВО ИЛИ ВОДОРАМНОСТ. Обидете се да го поставите лазерот на порамна површина.

Користење на држачот за вртење (Скици H, I)

Лазерот на него има намонтиран магнетен подвижен држач 6 трајно прикачен на единицата.



ПРЕДУПРЕДУВАЊЕ: Поставете го лазерот и/или сидната сталажа на стабилна површина. Може да дојде до сериозна повреда или оштетување на лазерот ако лазерот падне.

- Држачот исто така има отвор на клучалка 7 што му овозможува на уредот да биде обесен на клинец или завртка на каква било површина.
- Држачот има магнети 10 кои овозможуваа единицата да биде монтирана на најисправените површини направени од челик или железо. Највообичаени примери за соодветни површини се челични клинчи за рамки, челични рамки за врати и градежни челични греди. Пред да го закачите држачот за вртење на столб 11, поставете ја металната плочка за подобрување 12 на спротивната страна од столбот.

ОДРЖУВАЊЕ

Вашата електрична алатка е направена да работи долго време со минимално одржување. Постојаното работење на задоволително ниво зависи од правилната грижа за алатката и редовното чистење.



ПРЕДУПРЕДУВАЊЕ: *За да го намалите ризикот од сериозни повреди, исклучете ја алатката и извадете пред да вршите подесувања или пред да монтирате и отстранувате додатоците. Случајно активирање на алатката може да предизвика повреда.*

- За да осигурите прецизност при вашето работење, редовно проверувајте дали вашиот ласер е соодветно калибриран. Погледајте **Проверка на калибрацијата на теренот**.
- Проверката на калибрација и другите поправки за одржување можат да се извршат од страна на сервисни центри на DEWALT.
- Не оставајте го ласерот во кутијата ако ласерот е влажен. Ласерот треба да се исуши прво со мека сува крпа пред да се складира.



Чистење



ПРЕДУПРЕДУВАЊЕ: *Никогаш не употребувајте растворувачи или други силни хемикалии за чистење на неметалните делови од алатката. Овие хемикалии можат да ги ослабнат материјалите што се употребени за изработка на овие делови. Употребувајте крпа што е навлажнета само со вода и благ сапун. Никогаш не дозволувајте било каква течност да навлезе во алатката; никогаш не потопувајте било кој дел од алатката во течност.*

Надворешните пластични делови може да се чистат со влажна крпа. Иако овие делови се отпорни на растворувачи, НИКОГАШ не користете растворувачи. Користете мека и сува крпа за да ја отстраните влагата од алатката пред складирање.

РЕШАВАЊЕ НА ПРОБЛЕМИ

Ласерот не се вклучува

- Наполнете го целосно батерискиот пакет и потоа инсталирајте го повторно во ласерската единица.
- Ако ласерската единица е изложена на екстремно високи температури, уредот нема да се вклучи. Ако ласерот бил складиран во екстремно жешки температури, дозволете му да се излади. Нивото на ласерот нема да се оштети со притискање на прекинувачот за вклучување/исклучување пред тој да се излади до соодветната температура за работење.

Зраците на ласерот трепкаат

Ласерите се дизајнирани за да може да се самопорамнат на просечно 4° во сите правци ако ласерот е навален толку многу што внатрешниот механизам не може да се самопорамни, зраците на ласерот ќе трепкаат, што укажува дека границата на изместување е надмината. **ЗРАЦИТЕ ШТО ТРЕПКААТ НЕ СЕ РАМНИ НИТУ ИСПРАВЕНИ И НЕ ТРЕБА ДА СЕ УПОТРЕБУВААТ ЗА ОДРЕДУВАЊЕ И ОЗНАЧУВАЊЕ НА**

ХОРИЗОНТАЛНА НИТУ ВЕРТИКАЛНА ЛИНИЈА. Обидете се да го поставите ласерот на порамна површина.

Ако батерискиот пакет на ласерот има ниска состојба на полнење, зраците ќе трепкаат во карактеристична шема од 3 брзи трепкања за 1 секунда, проследени со постојан излез на светлина за 4 секунди. Оваа шема на трепкање покажува дека батерискиот пакет треба да се замени со целосно наполнет батериски пакет.

Зраците на ласерот не прекинуваат да се движат

Ласерот е прецизен инструмент. Затоа, ако не е поставен на стабилна (и неподвижна) површина, ласерот ќе се обидува да се порамни. Ако зракот не прекине да се движи, поставете го ласерот на постабилна површина. Исто така, уверете се дека површината е прилично рамна за ласерот да биде стабилно поставен.

Додатоци (Скици K–M)

Некои ласерски комплекти се спакувани со држач за паѓање од таванот **13**. Држачот за паѓање од таванот содржи челична плоча и се прицврстува на магнетизирираниот држач за вртење **6** (Скица K).

Држачот за паѓање од таванот е опремен со 1/4 - 20 и 5/8 - 11 женски навои на дното на единицата.

Овој навој е за да се приспособи за тековните или идните додатоци на DEWALT. Скици L и M покажуваат примери на додатоци кои се продаваат одделно од овие ласери. Користете само додатоци на DEWALT кои што се наведени за употреба со овој производ. Следете ги упатствата што доаѓаат со додатокот.



ПРЕДУПРЕДУВАЊЕ: *Бидејќи додатоците, освен оние кои се во понудата на DEWALT, не се тестирани со овој производ, употребата на таквите додатоци со оваа алатка може да биде опасно. За да го намалите ризикот од повреди, со овој производ употребувајте само додатоци препорачани од страна на DEWALT.*

Доколку ви треба каква било помош за лоцирање на кој било додаток, контактирајте го најблискиот DEWALT сервисен центар или одете на www.DEWALT.com.

Целна картичка (Скица N)

Некои ласерски комплекти вклучуваат ласерска целна картичка за помош при лоцирање и обележување на ласерскиот зрак. Целната картичка ја подобрува видливоста на ласерскиот зрак како што зракот преминува над картичката. Картичката е обележана со стандардни и метрички скали. Ласерскиот зрак поминува низ **зелената** пластика и се рефлектира на рефлективната лента од задната страна. Магнетот на горниот дел од картичката е дизајниран да ја задржи целната картичка до патеката на таванот или челичните столбови за да се утврдат хоризонталните и вертикалните позиции. За најдобри перформанси при користење на целна картичка, логото на DEWALT треба да е свртено кон вас.

Сервис и поправки

НАПОМЕНА: Расклопувањето на ласерот ќе ги поништи сите гаранции на производот.

За да обезбедите БЕЗБЕДНОСТ и ВЕРОДОСТОЈНОСТ на производот, поправките, одржувањето и подесувањата треба да бидат направени во овластени сервисни центри. Вршењето на поправки, сервисирање или одржување од страна на неквалификуван персонал може да доведе до ризик од повреда. За да го најдете вашиот најблизок сервисен центар на DEWALT одете на www.dewalt.com.

Гаранција

Одете на www.2helpU.com за најновите информации за гаранцијата.

