

---

# **DEWALT®**

---

**D28011**

**D28111**

**D28113**

**D28130**

**D28132C**

**D28134**

**D28135**

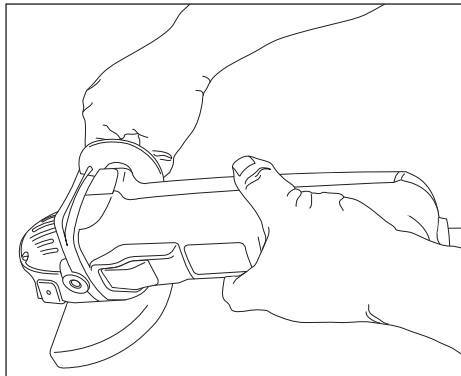
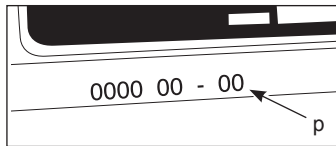
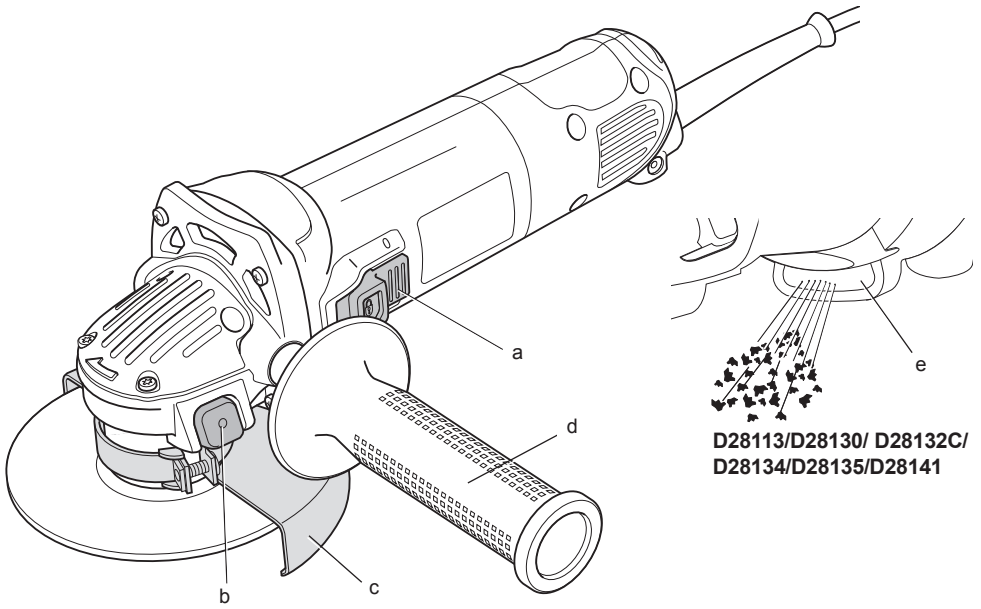
**D28139**

**D28141**

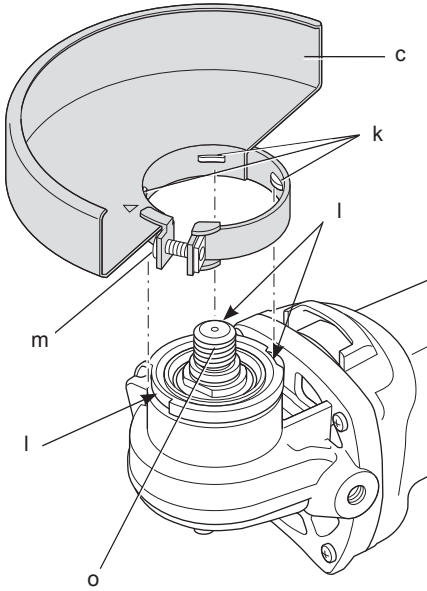
**504606-81 CZ**

Přeloženo z původního návodu

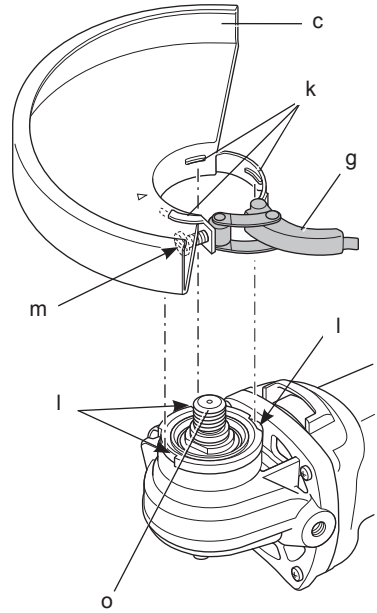
Obrázek 1



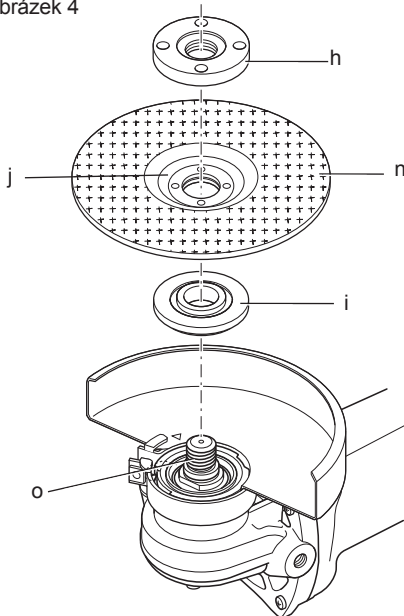
Obrázek 2



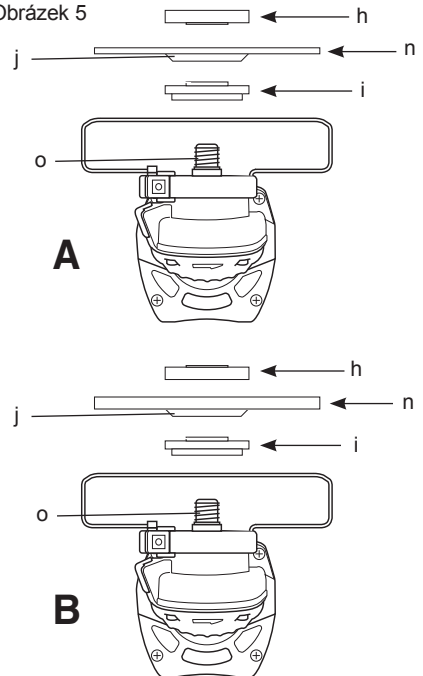
Obrázek 3



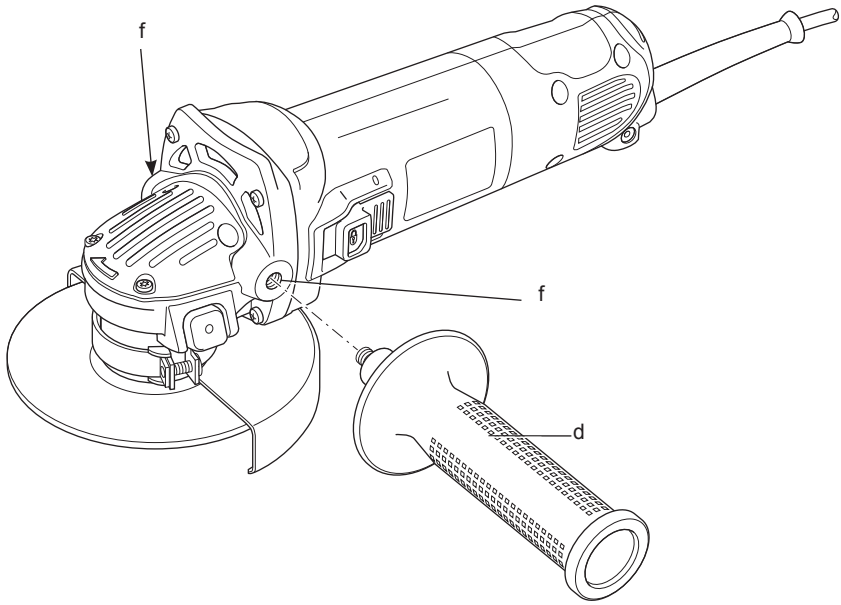
Obrázek 4



Obrázek 5



Obrázek 6



# ÚHLOVÉ BRUSKY D28011, D28111, D28113, D28130, D28132C, D28134, D28135, D28139, D28141

## Blahopřejeme Vám!

Zvolili jste si elektrické nářadí značky DEWALT. Léta zkušeností, důkladný vývoj výrobků a inovace vytvořily ze společnosti DEWALT jednoho z nejspolehlivějších partnerů pro uživatele profesionálního elektrického nářadí.

## Technické údaje

		D28011	D28111	D28113	D28130	D28132C
Napájecí napětí	V	230	230	230	230	230
Pouze Velká Británie a Irsko	V	–	230/115	230/115	–	–
Typ		4	4	4	4	2
Příkon	W	720	850	900	900	1 200
Otáčky naprázdno/jmenovité otáčky	min <sup>-1</sup>	10 500	10 500	10 500	10 500	10 000
Průměr kotouče	mm	115	115	115	125	125
Závit vřetena		M14	M14	M14	M14	M14
Délka vřetena	mm	16	16	16	16	16
Hmotnost	kg	2,1*	2,1*	2,1*	2,2*	2,5*

\* hmotnost včetně boční rukojeti a krytu

L <sub>PA</sub> (akustický tlak)	dB(A)	90	90	89	90	89
K <sub>PA</sub> (odchylka akustického tlaku)	dB(A)	5,0	5,0	3,0	3,0	3,0
L <sub>WA</sub> (akustický výkon)	dB(A)	101	101	100	101	100
K <sub>WA</sub> (odchylka akustického výkonu)	dB(A)	5,0	5,0	3,0	3,0	3,0

Celková úroveň vibrací (prostorový vektorový součet) určená podle normy EN 60745:

Hodnota vibrací a<sub>h</sub> povrchové broušení

a <sub>h,AG</sub> =	m/s <sup>2</sup>	8,0	8,0	8,0	7,5	8,0
Odchylka K =	m/s <sup>2</sup>	1,6	1,6	1,5	1,5	1,5

Hodnota vibrací a<sub>h</sub> obvodové broušení

a <sub>h,DS</sub> =	m/s <sup>2</sup>	4,0	4,0	2,5	≤ 2,5	≤ 2,5
Odchylka K =	m/s <sup>2</sup>	1,5	1,5	1,5	1,5	1,5

		D28134	D28135	D28139	D28141
Napájecí napětí	V	230	230	230	230
Pouze Velká Británie a Irsko	V	–	230/115	–	–
Typ		4	4	4	4
Příkon	W	1 100	1 400	850	1 400
Otáčky naprázdno/jmenovité otáčky	min <sup>-1</sup>	10 500	10 500	10 500	9 000
Průměr kotouče	mm	125	125	125	150
Závit vřetena		M14	M14	M14	M14
Délka vřetena	mm	16	16	16	16
Hmotnost	kg	2,2*	2,5*	2,1*	2,6*

\* hmotnost včetně boční rukojeti a krytu

$L_{PA}$ (akustický tlak)	dB(A)	89	91	89	91
$K_{PA}$ (odchylka akustického tlaku)	dB(A)	3,0	3,0	3,0	3,0
$L_{WA}$ (akustický výkon)	dB(A)	100	102	100	102
$K_{WA}$ (odchylka akustického výkonu)	dB(A)	3,0	3,0	3,0	3,0

Celková úroveň vibrací (prostorový vektorový součet) určená podle normy EN 60745:

Hodnota vibrací  $a_h$  povrchové broušení

$a_{h,AG} =$	m/s <sup>2</sup>	8,5	8,0	8,0	7,0
Odchylka K =	m/s <sup>2</sup>	1,5	1,5	1,5	1,5

Hodnota vibrací  $a_h$  obvodové broušení

$a_{h,DS} =$	m/s <sup>2</sup>	3,5	≤ 2,5	≤ 2,5	–
Odchylka K =	m/s <sup>2</sup>	1,5	1,5	1,5	–

Velikost vibrací uvedená v tomto dokumentu byla měřena podle normalizovaných požadavků, které jsou uvedeny v normě EN 60745 a může být použita pro vzájemné srovnání jednotlivých nářadí mezi sebou. Tato hodnota může být použita pro předběžný odhad vibrací působících na obsluhu.



**VAROVÁNÍ:** Deklarované hodnoty vibrací se vztahují na standardní použití nářadí. Je-li ovšem nářadí použito pro různé aplikace s rozmanitým příslušenstvím nebo je-li prováděna jeho nedostatečná údržba, velikost vibrací může být odlišná. Tak se může během celkové práce doba působení vibrací na obsluhu značně prodloužit.

Odhad míry působení vibrací na obsluhu by měl také počítat s dobou, kdy je nářadí vypnuto nebo kdy je v chodu naprázdno. Během celkové pracovní doby se tak může doba působení vibrací na obsluhu značně zkrátit.

Zjistěte si další doplňková bezpečnostní opatření, která chrání obsluhu před účinkem vibrací, jako jsou: údržba nářadí a jeho příslušenství, udržování rukou v teple, organizace způsobů práce.



**NEBEZPEČÍ:** Označuje bezprostředně hrozící rizikovou situaci, která, není-li jí zabráněno, **povede k způsobení vážného nebo smrtelného zranění.**



**VAROVÁNÍ:** Označuje potenciálně rizikovou situaci, která, není-li jí zabráněno, **může vést k vážnému nebo smrtelnému zranění.**



**UPOZORNĚNÍ:** Označuje potenciálně rizikovou situaci, která, není-li jí zabráněno, **může vést k lehkému nebo středně vážnému zranění.**

**POZNÁMKA:** Označuje postup **nesouvisející se způsobem zranění**, který, není-li mu zabráněno, **může vést k poškození zařízení.**



Upozorňuje na riziko úrazu elektrickým proudem.



Upozorňuje na riziko vzniku požáru.

## ES Prohlášení o shodě

### SMĚRNICE PRO STROJNÍ ZAŘÍZENÍ



#### ÚHLOVÉ BRUSKY

**D28011/D28111/D28113/D28130/D28132C/  
D28134/D28135/D28139/D28141**

Společnost DeWALT tímto prohlašuje, že tyto výrobky popisované v části **Technické údaje** splňují požadavky následujících norem: 2006/42/EC, EN 60745-1, EN 60745-2-3.

Tyto výrobky splňují také požadavky směrnic 2004/108/EC a 2011/65/EU. Další informace vám poskytne zástupce společnosti DeWALT na

#### Pojistky

Evropa

Nářadí 230 V 10 A v napájecí síti

Velká Británie a Irsko

Nářadí 230 V 13 A v zástrčce napájecího kabelu

## Definice: Bezpečnostní pokyny

Níže uvedené definice popisují stupeň závažnosti každého označení. Přečtěte si pozorně návod k obsluze a věnujte pozornost těmto symbolům.

následující adrese nebo na adresách, které jsou uvedeny na zadní straně tohoto návodu.

Níže podepsaná osoba je odpovědná za sestavení technických údajů a provádí toto prohlášení v zastoupení společnosti DEWALT.



Horst Grossmann

Viceprezident oddělení pro vývoj a konstrukci výrobků DEWALT, Richard-Klinger-Straße 11, D-65510, Idstein, Germany  
1. 12. 2012



**VAROVÁNÍ:** Z důvodu omezení rizika zranění si přečtěte tento návod k obsluze.

## Všeobecné bezpečnostní pokyny pro práci s elektrickým nářadím



**VAROVÁNÍ!** Přečtěte si všechny bezpečnostní výstrahy a pokyny. Nedodržení uvedených varování a pokynů může vést k úrazu elektrickým proudem, požáru a vážnému zranění.

### VEŠKERÁ BEZPEČNOSTNÍ VAROVÁNÍ A POKYNY USCHOVEJTE PRO PŘÍPADNÉ DALŠÍ POUŽITÍ

Termín „elektrické nářadí“ ve všech upozorněních odkazuje na vaše nářadí napájené ze sítě (s napájecím kabelem) nebo nářadí napájené baterií (bez napájecího kabelu).

#### 1) BEZPEČNOST NA PRACOVIŠTI

- Udržujte pracovní prostor čistý a dobře osvětlený.** Přeplněný a neosvětlený pracovní prostor může vést k způsobení úrazů.
- Neppracujte s elektrickým nářadím ve výbušném prostředí, jako jsou například prostory s výparem hořlavých kapalin, plynů nebo prašných látek.** V elektrickém nářadí dochází k jiskření, které může způsobit vznícení hořlavého prachu nebo výparů.
- Při práci s nářadím zajistěte bezpečnou vzdálenost dětí a ostatních osob.** Rozptylování může způsobit ztrátu kontroly nad nářadím.

#### 2) ELEKTRICKÁ BEZPEČNOST

- Zástrčka napájecího kabelu nářadí musí odpovídat zásuvce. Zástrčku nikdy žádným způsobem neupravujte. Nepoužívejte u uzemněného elektrického nářadí žádné upravené zástrčky.** Neupravované zástrčky a odpovídající zásuvky snižují riziko vzniku úrazu elektrickým proudem.
- Nedotýkejte se uzemněných povrchů, jako jsou například potrubí, radiátory, elektrické sporáky a chladničky.** Při uzemnění vašeho těla vzrůstá riziko úrazu elektrickým proudem.
- Nevystavujte elektrické nářadí dešti nebo vlhkému prostředí.** Vnikne-li do elektrického nářadí voda, zvýší se riziko úrazu elektrickým proudem.
- S napájecím kabelem zacházejte opatrně. Nikdy nepoužívejte napájecí kabel k přenášení nebo posouvání nářadí a netahejte za něj, chcete-li nářadí odpojit od elektrické sítě. Zabraňte kontaktu kabelu s mastnými, horkými a ostrými předměty nebo pohyblivými částmi.** Poškozený nebo zauzlený napájecí kabel zvyšuje riziko úrazu elektrickým proudem.
- Při práci s nářadím venku používejte prodlužovací kabely určené pro venkovní použití.** Použití kabelu pro venkovní použití snižuje riziko úrazu elektrickým proudem.
- Musíte-li s elektrickým nářadím pracovat ve vlhkém prostředí, použijte napájecí zdroj s proudovým chráničem (RCD).** Použití proudového chrániče (RCD) snižuje riziko úrazu elektrickým proudem.

#### 3) BEZPEČNOST OBSLUHY

- Zůstaňte stále pozorní, sledujte, co provádíte a při práci s nářadím pracujte s rozvahou. Nepoužívejte elektrické nářadí, jste-li unavení nebo jste-li pod vlivem drog, alkoholu nebo léků.** Chvilka nepozornosti při práci s elektrickým nářadím může vést k vážnému úrazu.
- Používejte prvky osobní ochrany. Vždy používejte ochranu zraku.** Ochranné prostředky jako respirátor, neklouzavá pracovní obuv, přilba a chrániče sluchu, používané v příslušných podmínkách, snižují riziko poranění osob.
- Zabraňte náhodnému spuštění. Před připojením zdroje napětí nebo před vložením baterie a před zvednutím nebo přenášením nářadí zkontrolujte, zda je vypnutý hlavní spínač. Přenášení**

elektrického nářadí s prstem na hlavním spínači nebo připojení napájecího kabelu k elektrické síti, je-li hlavní spínač nářadí v poloze zapnuto, může způsobit úraz.

- d) **Před spuštěním nářadí se vždy ujistěte, zda nejsou v jeho blízkosti klíče nebo seřizovací přípravky.** Seřizovací klíče ponechané na nářadí mohou být zachyceny rotujícími částmi nářadí a mohou způsobit úraz.
  - e) **Nepřekázejte sami sobě. Při práci vždy udržte vhodný a pevný postoj.** Tak je umožněna lepší ovladatelnost nářadí v neočekávaných situacích.
  - f) **Vhodně se oblékejte. Nenoste volný oděv nebo šperky. Dbejte na to, aby se vaše vlasy, oděv a rukavice nedostaly do kontaktu s pohyblivými částmi.** Volný oděv, šperky nebo dlouhé vlasy mohou být pohyblivými díly zachyceny.
  - g) **Pokud jsou zařízení vybavena adaptérem pro připojení odsávacího zařízení, zajistěte jeho správné připojení a řádnou funkci.** Použití těchto zařízení může snížit nebezpečí týkající se prachu.
- 4) POUŽITÍ ELEKTRICKÉHO NÁŘADÍ A JEHO ÚDRŽBA**
- a) **Nepřetěžujte elektrické nářadí. Používejte pro prováděnou práci správný typ nářadí.** Při použití správného typu nářadí bude práce provedena lépe a bezpečněji.
  - b) **Pokud nelze hlavní spínač nářadí zapnout a vypnout, s nářadím nepracujte.** Každé elektrické nářadí s nefunkčním hlavním spínačem je nebezpečné a musí být opraveno.
  - c) **Před seřizováním nářadí, před výměnou příslušenství nebo pokud nářadí nepoužíváte, odpojte zástrčku napájecího kabelu od zásuvky nebo z nářadí vyjměte baterii.** Tato preventivní bezpečnostní opatření snižují riziko náhodného spuštění nářadí.
  - d) **Pokud nářadí nepoužíváte, uložte jej mimo dosah dětí a zabraňte tomu, aby bylo toto nářadí použito osobami, které nejsou seznámeny s jeho obsluhou nebo s tímto návodem.** Elektrické nářadí je v rukou nekalifikované obsluhy nebezpečné.
  - e) **Provádějte údržbu elektrického nářadí. Zkontrolujte vychýlení nebo zablokování pohyblivých částí, poškození jednotlivých dílů a jiné okolnosti, které mohou ovlivnit chod nářadí. Je-li nářadí poškozeno, nechejte**

**jej před použitím opravit.** Mnoho nehod bývá způsobeno zanedbanou údržbou nářadí.

- f) **Řezné nástroje udržujte ostré a čisté.** Řádně udržované řezné nástroje s ostrými řeznými břity jsou méně náchylné k zanášení nečistotami a lépe se s nimi manipuluje.
  - g) **Elektrické nářadí, příslušenství, držáky nástrojů atd., používejte podle těchto pokynů a berte v úvahu podmínky pracovního prostředí a práci, kterou budete provádět.** Použití elektrického nářadí k jiným účelům, než k jakým je určeno, může být nebezpečné.
- 5) OPRAVY**
- a) **Svěřte opravu vašeho elektrického nářadí pouze osobě s příslušnou kvalifikací, která bude používat výhradně originální náhradní díly.** Tím zajistíte bezpečný provoz nářadí.

## DOPLŇKOVÉ ZVLÁŠTNÍ BEZPEČNOSTNÍ PŘEDPISY

### Bezpečnostní pokyny pro všechny pracovní operace

- a) **Toto elektrické nářadí bylo zkonstruováno tak, aby pracovalo jako bruska, drátěný kartáč nebo rozbrušovačka. Prostudujte si všechny bezpečnostní výstrahy, pokyny, obrázky a technické údaje uvedené pro toto nářadí.** Nedodržení všech níže uvedených pokynů může vést k úrazu elektrickým proudem, k požáru nebo k vážnému zranění.
- b) **S tímto elektrickým nářadím není doporučeno provádět úkony, jako jsou smirkování a leštění (D28141).** Pracovní operace, pro které není toto elektrické nářadí určeno, mohou vytvářet rizikové situace, při kterých může dojít k zranění.
- c) **Nepoužívejte příslušenství, které není výslovně zkonstruováno nebo doporučeno výrobcem nářadí.** I když s vašim elektrickým nářadím může být použito také příslušenství, neznamená to, že je zajištěn jeho bezpečný provoz.
- d) **Jmenovité otáčky příslušenství musí být minimálně rovny maximálním otáčkám vyznačeným na štítku nářadí.** Příslušenství, které se otáčí rychleji, než jsou jeho povolené maximální otáčky, se může roztrhnout nebo rozlomit.



- e) **Vnější průměr a tloušťka použitého příslušenství musí odpovídat kapacitě vašeho elektrického nářadí.** Při použití příslušenství nesprávné velikosti nelze zajistit odpovídající bezpečnost a ovladatelnost nářadí.
- f) **Velikost upínacího otvoru kotoučů, přírub, podpěrných podložek nebo jiného příslušenství musí přesně odpovídat průměru hnacího hřídele elektrického nářadí.** Kotouče s upínacími otvory, které neodpovídají montážním dílům elektrického nářadí, nepoběží stabilně, budou nadměrně vibrovat a mohou způsobit ztrátu kontroly.
- g) **Nepoužívejte poškozené příslušenství. Před každým použitím zkontrolujte každé příslušenství. U brusných kotoučů zkontrolujte, zda nejsou prasklé nebo zda nejsou odštípnuté. U opěrných podložek zkontrolujte, zda nejsou prasklé, potrháné nebo nadměrně opotřebované. U drátěných kartáčů zkontrolujte, zda nejsou uvolněny nebo popraskány jednotlivé dráty. Dojde-li k pádu elektrického nářadí nebo jeho příslušenství, zkontrolujte, zda nedošlo k poškození a je-li to nutné, použijte nepoškozené příslušenství. Po kontrole a montáži příslušenství se postavte vy i ostatní osoby tak, abyste stáli mimo rovinu rotujícího příslušenství a na jednu minutu spusťte nářadí v maximálních otáčkách naprázdno. Během této testovací doby se poškozené příslušenství obvykle zničí.**
- h) **Používejte prvky osobní ochrany. V závislosti na druhu použití si nasadte ochrannou masku, či ochranné nebo bezpečnostní brýle. Podle situace používejte masku proti prachu, chrániče sluchu, rukavice a pracovní zástěru schopnou zachytit částice brusiva nebo fragmenty obrobku. Ochrana zraku musí být schopna zastavit odlétávající nečistoty vznikající při různých pracovních operacích. Masku proti prachu nebo respirátor musí filtrovat částice vznikající při vaší práci. Dlouhodobé vystavení vysoké intenzitě hluku může způsobit ztrátu sluchu.**
- i) **Okolní osoby držte v bezpečné vzdálenosti mimo pracovní prostor. Každý, kdo vstupuje do pracovního prostoru, musí být vybaven prvky osobní ochrany. Fragmenty obrobku nebo úlomky kotouče mohou odlétávat a mohou způsobit úraz i mimo pracovní prostor.**
- j) **Při provádění prací, u kterých může dojít ke kontaktu pracovního nástroje se skrytým elektrickým vedením nebo s vlastním napájecím kabelem, držte nářadí za izolované povrchy. Při kontaktu pracovního příslušenství s „živým“ vodičem způsobí neizolované kovové části nářadí obsluze úraz elektrickým proudem.**
- k) **Ved'te napájecí kabel mimo prostor rotujícího příslušenství. Při ztrátě kontroly může dojít k přeseknutí nebo obroušení kabelu a vaše ruka může být zachycena a vtažena do rotujícího příslušenství.**
- l) **Nikdy neodkládejte nářadí, dokud nedojde k úplnému zastavení pracovního nástroje. Rotující příslušenství se může zarýt do povrchu, což může způsobit ztrátu vaší kontroly nad nářadím.**
- m) **Nespouštějte elektrické nářadí, přenášíte-li jej v ruce vedle těla. Náhodný kontakt s rotujícím příslušenstvím by mohl způsobit zachycení vašeho oblečení a kontakt příslušenství s vaším tělem.**
- n) **Pravidelně čistěte ventilační otvory elektrického nářadí. Ventilátor motoru odvádí prachové nečistoty z vnitřního prostoru nářadí a nadměrné hromadění kovových částic může způsobit úraz elektrickým proudem.**
- o) **Nepoužívejte elektrické nářadí v blízkosti hořlavých materiálů. Jiskry mohou způsobit vznícení těchto hořlavin.**
- p) **Nepoužívejte příslušenství, které vyžaduje chlazení kapalinou. Použití vody nebo jiné chladicí kapaliny může vést k smrtelnému úrazu elektrickým proudem nebo k jinému zranění.**

## **DALŠÍ BEZPEČNOSTNÍ POKYNY PRO VŠECHNY PRACOVNÍ OPERACE**

### **Příčiny zpětného rázu a prevence před zpětným rázem**

Zpětný ráz je náhlou reakcí na sevření nebo zaseknutí otáčejícího se kotouče, opěrné podložky, kartáče nebo jakéhokoli jiného příslušenství. Sevření nebo zaseknutí způsobuje rychlé zablokování rotujícího příslušenství, které ještě navíc v bodě kontaktu způsobí ztrátu kontroly nad nářadím a jeho pohyb v opačném směru, než je směr otáčení příslušenství.

Je-li například brusný kotouč sevřen nebo zaseknut v obrobku, hrana kotouče se v místě kontaktu s obrobkem může zařiznout hlouběji a může tak způsobit vyskočení kotouče směrem nahoru nebo zpětný ráz. Kotouč může vyskočit směrem k obsluze nebo od obsluhy, v závislosti na směru pohybu kotouče v bodě, kde došlo k jeho sevření. Za těchto podmínek mohou brusné kotouče také prasknout.

K zpětnému rázu dochází v důsledku nesprávného použití nebo nesprávných pracovních postupů nebo provozních podmínek. Zpětnému rázu můžete zabránit dodržováním níže uvedených opatření:

- a) **Držte nářadí stále pevně a mějte postoj a ruce v takové poloze, abyste byli stále připraveni kompenzovat síly zpětného rázu. Vždy používejte přídavnou rukojeť, je-li ve vybavení nářadí, aby byla zaručena maximální ovladatelnost při zpětném rázu nebo při momentových reakcích při spuštění nářadí.** Uživatel nářadí může zvládat momentové reakce nebo síly zpětného rázu, jsou-li dodržena uvedená opatření.
- b) **Nikdy nevkládejte ruce do blízkosti rotujícího příslušenství.** Může dojít k zpětnému rázu příslušenství přes vaše ruce.
- c) **Nezaujímejte takový postoj, kdy vás může pohyb nářadí při zpětném rázu zasáhnout.** Zpětný ráz vymrští nářadí v opačném směru, než je směr otáčení kotouče v místě sevření.
- d) **Zvláštní pozornost věnujte práci prováděné v rozích, práci s ostrými hranami apod. Zabraňte poskakování příslušenství a jeho zablokování.** Rohy, ostré hrany nebo odrazy mají tendenci způsobovat zachycení rotujícího příslušenství, což může způsobit ztrátu kontroly nad nářadím nebo zpětný ráz.
- e) **Nepoužívejte řezbářský kotouč nebo ozubený pilový kotouč.** Při použití těchto kotoučů dochází často k zpětnému rázu nebo k ztrátě kontroly nad nářadím.

## Bezpečnostní pokyny týkající se broušení a rozbrušování

- a) **Používejte pouze typy kotoučů, které jsou doporučeny pro vaše elektrické nářadí a příslušný kryt určený pro zvolený kotouč.** Kotouče, které nejsou určeny pro vaše nářadí, nemohou být odpovídajícím způsobem chráněny a jsou nebezpečné.

- b) **Kryt musí být na nářadí bezpečně připevněn a musí být umístěn tak, aby zaručoval maximální bezpečnost a aby byla před uživatelem nářadí obnažena pouze minimální část kotouče.** Kryt pomáhá chránit uživatele nářadí před odlétávajícími úlomky kotouče a před náhodným kontaktem s kotoučem a před jiskrami, které mohou způsobit vznícení oděvu.
- c) **Kotouče musí být používány pouze pro doporučené aplikace. Například: Neprovádějte broušení boční stranou rozbrušovacího kotouče.** Rozbrušovací kotouče jsou určeny pro obvodové broušení. Boční síly působící na tyto kotouče mohou způsobit jejich roztříštění.
- d) **Vždy používejte nepoškozené příruby kotoučů, které mají správnou velikost a tvar odpovídající zvolenému kotouči.** Správné typy přírub podírají kotouč, a tak snižují riziko jeho prasknutí. Příruby pro rozbrušovací kotouče se mohou odlišovat od přírub pro brusné kotouče.
- e) **Nepoužívejte opotřebované kotouče z větších brusek.** Kotouč určený pro větší nářadí není vhodný pro vyšší otáčky menšího nářadí a může prasknout.

## Doplňkové bezpečnostní pokyny týkající se rozbrušování

- a) **Netlačte na rozbrušovací kotouč a nevyvíjejte na něj nadměrný tlak. Nepokoušejte se vytvářet příliš velkou hloubku řezu.** Přílišné namáhání kotouče zvyšuje zátěž a náchylnost ke kroucení nebo uváznutí kotouče v řezu a možnost zpětného rázu nebo prasknutí kotouče.
- b) **Nestoupejte si v ose a za osu rotujícího kotouče.** Pohybuje-li se kotouč při pracovní operaci směrem od vašeho těla, možný zpětný ráz může vrhnout nářadí a rotující kotouč přímo na vás.
- c) **Dojde-li k zablokování kotouče nebo z jakéhokoli důvodu k přerušení řezu, vypněte nářadí a držte jej bez pohybu, dokud nedojde k úplnému zastavení kotoučů. Nikdy se nepokoušejte vyjmout kotouč z řezu, je-li kotouč v pohybu, protože by mohlo dojít k zpětnému rázu.** Přemýšlejte a provádějte potřebné úpravy, abyste eliminovali příčinu zaseknutí rozbrušovacího kotouče.

- d) **Nezahajujte znovu řezání v obrobku. Počkejte, dokud kotouč nedosáhne maximálních otáček a opatrně zasuněte kotouč znovu do řezu.** Je-li kotouč ponechán v obrobku a nářadí je znovu spuštěno, kotouč se může zaseknout, může vyskočit z řezu nebo může dojít k zpětnému rázu.
- e) **Panely a jakékoli příliš velké obrobky si podepřete, abyste minimalizovali riziko sevření kotouče a zpětného rázu.** Velké obrobky mají působením vlastní hmotnosti tendenci se prohýbat. Podpěry musí být umístěny pod obrobkem na obou stranách v blízkosti čáry řezu a v blízkosti okrajů obrobku.
- f) **Prováděte-li zářezy a průřezy do stěn nebo do jiných materiálů, za které nevidíte, buďte velmi opatrní.** Vyčnívající kotouč může způsobit přežezání plynového nebo vodovodního potrubí, elektrických vodičů nebo předmětů, které mohou způsobit zpětný ráz.

upevňovaného pomocí přírub musí průměr upínacího otvoru příslušenství odpovídat polohovacím průměru příruby. Příslušenství, které neodpovídá montážním prvkům na nářadí, se nebude otáčet rovnoměrně, bude nadměrně vibrovat a může způsobit ztrátu ovladatelnosti.

- **Brusná plocha kotoučů s prohloubeným středem musí být namontována pod rovinou okraje ochranného krytu.** Nesprávně namontovaný kotouč, který přečnívá přes okraj ochranného krytu, nemůže být odpovídajícím způsobem chráněn.

## Zbytková rizika

Přestože jsou dodržovány příslušné bezpečnostní předpisy a jsou používána bezpečnostní zařízení, určitá zbytková rizika nemohou být vyloučena.

Tato rizika jsou následující:

- Poškození sluchu
- Riziko zranění způsobené odlétávajícími částicemi.
- Riziko popálení způsobené kontaktem s horkým příslušenstvím, které se zahřálo během použití.
- Riziko zranění způsobené dlouhodobým použitím výrobku.
- Riziko vdechování prachu z nebezpečných látek.

## Štítky na nářadí

Na tomto nářadí jsou následující piktogramy:



Před použitím si přečtěte návod k obsluze.



Používejte ochranu sluchu.



Používejte ochranu zraku.

## UMÍSTĚNÍ DATOVÉHO KÓDU (OBR. 1)

Datový kód (p), který obsahuje také rok výroby, je vytištěn na krytu nářadí.

Příklad:

2014 XX XX  
Rok výroby

## Obsah balení

Balení obsahuje:

- 1 úhlovou brusku
- 1 ochranný kryt (typ 27)

## Bezpečnostní pokyny týkající se broušení

- a) **Nepoužívejte výrazně větší kotouče brusného papíru. Při výběru brusného papíru dodržujte doporučení výrobce.** Větší kotouče brusného papíru, které přesahují brusnou podložku, se mohou roztrhnout a mohou způsobit zachycení, natržení kotouče nebo zpětný ráz.

## Bezpečnostní výstrahy týkající se použití drátěného kartáče

- a) **Uvědomte si, že štětiny drátěného kartáče jsou kartáčem odmršťovány i během normálního protáčení. Nevytvíjejte na kartáč nadměrný tlak, aby nedocházelo k příliš velkému namáhání štětin kartáče.** Štětiny kartáče mohou lehce propíchnout lehký oděv nebo pokožku.
- b) **Je-li při práci s drátěným kartáčem doporučeno použití krytu, dbejte na to, aby se drátěný kotouč nebo kartáč nedostaly s krytem v žádném případě do kontaktu.** Drátěné kotouče nebo kartáče mohou v důsledku prováděné práce nebo odstředivých sil zvětšit svůj průměr.

## Doplňkové bezpečnostní pokyny

- **Montážní závit příslušenství musí odpovídat závitů na hřídeli brusky. U příslušenství**

- 1 boční rukojeť
- 1 sadu přírub
- 1 klíč se dvěma kolíky
- 1 kuffík (pouze modely K)
- 1 návod k obsluze
- 1 výkresovou dokumentaci

- Zkontrolujte, zda během přepravy nedošlo k poškození nářadí, jeho částí nebo příslušenství.
- Před zahájením práce věnujte dostatek času pečlivému prostudování a pochopení tohoto návodu.

## Popis (obr. 1)



**VAROVÁNÍ:** Nikdy neprovádějte žádné úpravy nářadí ani jeho součástí. Mohlo by dojít k jeho poškození nebo k zranění.

- a. Hlavní spínač
- b. Zajištění vřetena
- c. Ochranný kryt
- d. Boční rukojeť

## POUŽITÍ VÝROBKU

Tyto výkonné úhlové brusky D28011/D28111/D28113/D28130/D28132C/D28134/D28135/D28139/D28141 jsou určeny k profesionálním řezným a brusným aplikacím (mimo model D28141).

**NEPOUŽÍVEJTE** jiné brusné kotouče, než jsou kotouče s prohloubeným středem a lamelové kotouče.

**NEPOUŽÍVEJTE** toto nářadí ve vlhkém prostředí nebo na místech s výskytem hořlavých kapalin nebo plynů.

Tyto výkonné úhlové brusky jsou elektrická nářadí pro profesionální použití.

**ZABRAŇTE** dětem, aby se s tímto nářadím dostaly do kontaktu. Používají-li toto nářadí nezkušené osoby, musí být zajištěn odborný dozor.

- Tento výrobek není určen k použití osobami (včetně dětí) se sníženými fyzickými, smyslovými nebo duševními schopnostmi, s nedostatkem zkušeností a znalostí, pokud těmto osobám nebyl stanoven dohled, nebo pokud jim nebyly poskytnuty instrukce týkající se použití výrobku osobou odpovědnou za jejich bezpečnost. Děti by neměly být nikdy ponechány s tímto nářadím bez dohledu.

## Antivibrační boční rukojeť

D28113/D28130/D28132C/D28135/D28141

Antivibrační boční rukojeť nabízí vyšší komfort obsluhy, protože absorbuje vibrace způsobené nářadím.

## Ochranný kryt nastavitelný bez použití jiného nářadí

D28113/D28130/D28132C/D28134/D28135/D28141

Rychloupínací kryt umožňuje rychlé nastavení během použití brusky, a tak zvyšuje univerzálnost tohoto nářadí.

## Systém odvodu prachu (obr. 1)

D28113/D28130/D28132C/D28134/D28135/D28141

Systém pro odvod prachu (e) zabraňuje hromadění prachu v blízkosti krytu a vstupu do motoru, a minimalizuje množství prachu vnikajícího do skříně motoru.

## Elektrická bezpečnost

Elektromotor je určen pouze pro jedno napájecí napětí. Vždy zkontrolujte, zda napájecí napětí odpovídá napětí na výkonovém štítku.



Vaše nářadí DeWALT je chráněno dvojitou izolací v souladu s normou EN 60745. Proto není nutné použití uzemňovacího vodiče.

Dojde-li k poškození napájecího kabelu, musí být nahrazen speciálně připraveným kabelem, který zakoupíte u autorizovaného prodejce DeWALT.

## Výměna síťové zástrčky (pouze pro Velkou Británii a Irsko)

*Budete-li instalovat novou zástrčku napájecího kabelu:*

- Zjistěte bezpečné odstranění staré zástrčky.
- Připojte hnědý vodič k svorce pod napětím na nové zástrčce.
- Modrý vodič připojte k nulové svorce.



**VAROVÁNÍ:** K uzemňovací svorce nebude připojen žádný vodič.

*Dodržujte montážní pokyny dodávané s kvalitními zástrčkami. Doporučená pojistka: 13 A.*

## Použití prodlužovacího kabelu

Je-li použití prodlužovacího kabelu nutné, použijte pouze schválený typ kabelu se 3 vodiči, který je

vhodný pro příkon tohoto nářadí (viz **Technické údaje**). Minimální průřez vodiče je 1,5 mm<sup>2</sup>. Maximální délka je 30 m.

V případě použití navinovacího kabelu odvířte vždy celou délku kabelu.

## MONTÁŽ A SEŘÍZENÍ



**VAROVÁNÍ:** Před každým nastavením nebo před každou montáží nebo demontáží doplňků a příslušenství z důvodu snížení rizika vážného zranění vždy vypněte nářadí a odpojte nářadí od zdroje napájení. Před opětovným připojením nářadí stiskněte a uvolněte spouštěcí spínač, abyste se ujistili, zda je nářadí vypnuto. Náhodné spuštění může způsobit úraz.

### Montáž boční rukojeti (obr. 1, 6)



**VAROVÁNÍ:** Před použitím nářadí zkontrolujte, zda je rukojeť řádně utažena.



**VAROVÁNÍ:** Boční rukojeť by měla být používána stále, aby byla vždy zaručena ovladatelnost nářadí.

Našroubujte boční rukojeť (d) řádně do jednoho z otvorů (f) na jedné nebo druhé straně skříně převodovky.

### Montáž a demontáž ochranného krytu (obr. 2)



**VAROVÁNÍ:** Před každým nastavením nebo před každou montáží nebo demontáží doplňků a příslušenství z důvodu snížení rizika vážného zranění vždy vypněte nářadí a odpojte nářadí od zdroje napájení. Před opětovným připojením nářadí stiskněte a uvolněte spouštěcí spínač, abyste se ujistili, zda je nářadí vypnuto. Náhodné spuštění může způsobit úraz.



**UPOZORNĚNÍ:** S touto bruskou musí být používány ochranné kryty.

Používáte-li brusku D28011, D28111, D28113, D28130, D28132C, D28134, D28135, D28139 nebo D28141 pro rozbrušování kovu nebo zdiva, MUSÍ být použit kryt typu 1. Kryty typu 1 si můžete zakoupit u autorizovaných prodejců DEWALT.

**POZNÁMKA:** Nahlédněte prosím na **Tabulku příslušenství pro broušení a rozbrušování** na

konci této části, kde jsou uvedeny ostatní typy příslušenství, které mohou být použity s těmito bruskami.

### KRYT S MONTÁŽNÍM ŠROUBEM (OBR. 2) D28011/D28111/D28139

1. Položte úhlovou brusku na stůl tak, aby vřeteno (o) směřovalo nahoru.
2. Srovnejte výstupky (k) se zářezy (l).
3. Stlačte kryt (c) směrem dolů a otočte jej do požadované polohy.
4. Řádně utáhněte šroub (m).
5. Chcete-li ochranný kryt sejmout, povolte šroub.



**UPOZORNĚNÍ:** Nemůže-li být ochranný kryt utažen pomocí seřizovacího šroubu, nářadí nepoužívejte. Z důvodu omezení rizika způsobení zranění svěřujte opravu nebo výměnu ochranného krytu autorizovanému servisu.

### RYCHLOUPÍNAČÍ KRYT (OBR. 3) D28113/D28130/D28132C/D28134/D28135/ D28141

1. Položte úhlovou brusku na stůl tak, aby vřeteno (o) směřovalo nahoru.
2. Uvolněte upínací svorku (g) a držte kryt (c) nad nářadím, jako na uvedeném obrázku.
3. Srovnejte výstupky (k) se zářezy (l).
4. Stlačte ochranný kryt směrem dolů a otočte jej do požadované polohy.
5. Je-li to nutné, zvětšíte upínací sílu přitažením šroubu (m).
6. Přitáhněte upínací svorku.
7. Chcete-li ochranný kryt sejmout, uvolněte upínací svorku.

### Montáž a demontáž brusného nebo rozbrušovacího kotouče (obr. 1, 4, 5)



**VAROVÁNÍ:** Nepoužívejte poškozené kotouče.

1. Položte nářadí na stůl krytem nahoru.
2. Nasadte podpěrnou přírubu (i) správně na vřeteno (o) (obr. 4).
3. Položte kotouč (n) na podpěrnou přírubu (i). Připevňujete-li kotouč s vyvýšeným středem, ujistěte se, zda vyvýšený střed (j) směřuje k podpěrné přírubě (i).

4. Našroubujte na vřeteno (o) závitovou upínací matici (h) (obr. 5):
  - a. Při montáži brusného kotouče musí kroužek na závitové upínací matici (h) směřovat ke kotouči (obr. 5A).
  - b. Při montáži rozbrušovacího kotouče musí kroužek na závitové upínací matici (h) směřovat od kotouče (obr. 5B).
5. Stiskněte zajišťovací tlačítko vřetena (b) a otáčejte vřetenem (o), dokud nedojde k jeho zablokování.
6. Přitáhněte upínací matici (h) pomocí dodávaného klíče se dvěma kolíky.
7. Uvolněte zajištění vřetena.
8. Chcete-li kotouč demontovat, pomocí klíče se dvěma kolíky uvolněte upínací matici (h).

- *Nepoužívejte poškozené příslušenství. Před každým použitím zkontrolujte každé příslušenství. U brusných kotoučů zkontrolujte, zda nejsou prasklé nebo zda nejsou odštipnuté. U opěrných podložek zkontrolujte, zda nejsou prasklé, potrháné nebo nadměrně opotřebené. U drátěných kartáčů zkontrolujte, zda nejsou uvolněny nebo popraskány jednotlivé dráty. Dojde-li k pádu elektrického nářadí nebo jeho příslušenství, zkontrolujte, zda nedošlo k poškození a je-li to nutné, použijte nepoškozené příslušenství. Po kontrole a montáži příslušenství se postavte vy i ostatní osoby tak, abyste stáli mimo rovinu rotujícího příslušenství a na jednu minutu spusťte nářadí v maximálních otáčkách naprázdno. Během této testovací doby se poškozené příslušenství obvykle zničí.*
- *Ujistěte se, zda je správně namontována vnitřní i vnější příruba. Dodržujte pokyny uvedené v části **Tabulka příslušenství pro broušení a řezání**.*
- *Zkontrolujte, zda se kotouč otáčí ve stejném směru, jaký zobrazují šipky na příslušenství a na nářadí.*

## Montáž a demontáž podpěrné podložky/listu brusného papíru (obr. 1, 5)

1. Položte nářadí na stůl krytem nahoru.
2. Sejměte podpěrnou přírubu (i).
3. Nasadte správně na vřeteno (o) pryžovou podpěrnou podložku.
4. Nasadte na pryžovou podpěrnou podložku list brusného papíru.
5. Našroubujte na vřeteno závitovou upínací matici (h). Kroužek na závitové upínací matici (h) musí být otočen směrem k pryžové podpěrné podložce.
6. Stiskněte zajišťovací tlačítko vřetena (c) a otáčejte vřetenem (o), dokud nedojde k jeho zablokování.
7. Utáhněte závitovou upínací matici (h) pomocí klíče se dvěma kolíky.
8. Uvolněte zámek vřetena.
9. Chcete-li pryžovou podpěrnou podložku sejmut, uvolněte závitovou upínací matici (h) pomocí klíče se dvěma kolíky.

## Montáž drátěného kartáče

Našroubujte drátěný kartáč přímo na hřídel, aniž byste použili distanční kroužek a závitovou přírubu.

## Před použitím

- *Namontujte ochranný kryt a vhodný kotouč nebo disk. Nepoužívejte nadměrně opotřebené kotouče.*

## OBSLUHA

### Pokyny pro použití



**VAROVÁNÍ:** Vždy dodržujte bezpečnostní předpisy a platná nařízení.



**VAROVÁNÍ:** Před každým nastavením nebo před každou montáží nebo demontáží doplňků a příslušenství z důvodu snížení rizika vážného zranění vždy vypněte nářadí a odpojte nářadí od zdroje napájení. Před opětovným připojením nářadí stiskněte a uvolněte spouštěcí spínač, abyste se ujistili, zda je nářadí vypnuto.



**VAROVÁNÍ:**

- *Zajistěte, aby byl broušený nebo řezaný materiál řádně upnutý.*
- *Pro zajištění a upnutí obrobku k stabilní podpěře používejte svorky nebo svěrák. Upnutí a podepření obrobku je velmi důležité, aby bylo zabráněno pohybu obrobku a ztrátě kontroly. Pohyb obrobku nebo ztráta kontroly mohou vytvářet nebezpečné situace, které mohou vést k způsobení zranění.*

- *Upněte si řádně obrobek. Obrobek, který je upnutý pomocí upínacího zařízení nebo ve svěráku, je zajištěn lépe a bezpečněji, než kdyby byl držen v ruce.*
- *Panely a jakékoli příliš velké obrobky podepřete, abyste minimalizovali riziko sevření kotouče a zpětného rázu. Velké obrobky mají působením vlastní hmotnosti tendenci se prohýbat. Podpěry musí být umístěny pod obrobkem na obou stranách v blízkosti čáry řezu a v blízkosti okrajů obrobku.*
- *Při práci s tímto nářadím vždy používejte odpovídající pracovní rukavice.*
- *Při provozu dochází k velkému zahřívání skříně převodovky.*
- *Vyvíjejte na nářadí pouze mírný tlak. Nevyvíjejte na kotouč boční tlak.*
- *Vyvarujte se přetěžování nářadí. Dojde-li k přehřátí nářadí, nechejte jej několik minut v chodu naprázdno, aby došlo k jeho vychladnutí. Nedotýkejte se příslušenství, dokud nedojde k jeho vychladnutí. Při provozu nářadí dochází k velkému zahřívání kotoučů.*
- *Nepoužívejte samostatná pouzdra nebo adaptéry, která by umožnila přizpůsobení brusných kotoučů s velkými upínacími otvory.*
- *Nikdy nepoužívejte tuto brusku bez řádně upevněného krytu.*
- *Tato bruska není určena pro použití s miskovými brusnými kotouči.*
- *Nepoužívejte toto elektrické nářadí se stojanem pro řezání.*
- *Nikdy nepoužívejte listy brusného papíru společně s pojenými brusnými výrobky.*
- *Uvědomte si, že se po vypnutí nářadí bude kotouč ještě chvíli otáčet.*

## Správná poloha rukou (obr. 1)



**VAROVÁNÍ:** Z důvodu snížení rizika vážného zranění **VŽDY** používejte správný úchop nářadí, jako na uvedeném obrázku.



**VAROVÁNÍ:** Z důvodu snížení rizika vážného zranění **VŽDY** držte nářadí pevně a očekávejte nenadálé reakce.

Správná poloha rukou vyžaduje, abyste měli jednu ruku na boční rukojeti (d) a druhou ruku na těle nářadí, jako na obr. 1.

## Zapnutí a vypnutí (obr. 1)



**VAROVÁNÍ:** Nevypínejte a nezapínejte nářadí, je-li v záběru.

1. Chcete-li nářadí zapnout, stiskněte hlavní spínač (a).
2. Chcete-li pracovat v režimu nepřetržitého provozu, zatlačte spínač zcela dopředu.
3. Chcete-li nářadí vypnout, uvolněte spínač. Chcete-li zastavit nářadí, které pracuje v režimu nepřetržitého provozu, stiskněte zadní část hlavního spínače.

## Zajištění vřetena (obr. 1)

Nářadí je vybaveno zajištěním vřetena (b), které zabraňuje otáčení vřetena při montáži nebo demontáži kotoučů. Používejte zajištění vřetena pouze po vypnutí nářadí, po odpojení napájecího kabelu a po úplném zastavení nářadí.

**POZNÁMKA:** Z důvodu omezení rizika poškození nářadí nepoužívejte zajištění vřetena, je-li nářadí v chodu. Mohlo by dojít k poškození nářadí a namontované příslušenství by se mohlo uvolnit a způsobit zranění obsluhy.

Chcete-li vřeteno zajistit, stiskněte tlačítko zajištění vřetena a otáčejte hřídelem, dokud nedojde k zablokování jeho pohybu.

## Práce s kovy

Používáte-li nářadí pro práci s kovy, ujistěte se, zda je zapojen proudový chránič (RCD), aby byla omezena zbytková rizika související s kovovými pilinami.

Dojde-li k přerušení napájení, které bude způsobeno proudovým chráničem (RCD), svěťte kontrolu nářadí autorizovanému servisu DeWALT.



**VAROVÁNÍ:** V extrémních provozních podmínkách při práci s kovy může dojít k nahromadění vodivých kovových pilin uvnitř nářadí. To může vést k poškození ochranné izolace uvnitř nářadí a k potenciálnímu riziku způsobení úrazu elektrickým proudem.

Chcete-li zabránit nahromadění kovových pilin uvnitř nářadí, doporučujeme vám, abyste každý den prováděli čištění větracích drážek. Viz část **Údržba**.

## Použití lamelových kotoučů



**VAROVÁNÍ: NAHROMADĚNÍ kovových pilin.** Časté použití lamelových kotoučů při práci s kovy může vést k zvýšenému riziku úrazu elektrickým proudem. Chcete-li omezit toto riziko, připojte před použitím proudový chránič (RCD) a každý den provádějte čištění větracích drážek pomocí suchého stlačeného vzduchu podle níže uvedených pokynů pro údržbu nářadí.

## Řezání kovu

Při řezání pomocí pojených brusiv vždy používejte ochranný kryt typ 1.

Při řezání kovů používejte přiměřenou rychlost posuvu, která je přizpůsobena řezanému materiálu. Nevyvíjejte na kotouč nadměrný tlak a nenaklánějte nebo nekývejte s nářadím.

Nesnižujte provozní otáčky řezného kotouče vyvíjením bočního tlaku na tento kotouč.

Toto nářadí se musí při práci pohybovat vždy směrem nahoru. V jiném případě hrozí riziko nekontrolovaného vybočení z prováděného řezu.

Při řezání profilů a hranatých tyčí je nejlepším řešením zahájení řezu u nejmenšího průřezu.

## Hrubé broušení

**Nikdy nepoužívejte pro hrubé broušení řezné kotouče.**

Nejlepších výsledků při hrubém broušení dosáhnete při nastavení nářadí v úhlu 30° až 40°. Pohybujte s nářadím dopředu a dozadu a nářadí přiměřeně přitlačujte. Tímto způsobem nebude docházet k nadměrnému zahřívání obrobku, nedojde k změně jeho barvy a nebude docházet k vytváření drážek.

## Řezání kamenů

**Toto nářadí může být používáno pouze pro suché řezání.**

Pro řezání kamenů jsou nejvhodnější diamantové řezné kotouče.

Používejte toto nářadí pouze s přídatnou ochrannou maskou proti prachu.

## Pracovní rada

**Při řezání drážek do nosných stěn buďte maximálně opatrní.**

Pro řezání drážek do nosných stěn jsou v různých zemích platné specifické předpisy. Tyto předpisy musí být dodržovány ve všech situacích a podmínkách.

Před zahájením práce proveďte konzultaci s odpovědnou osobou, architektem nebo se stavebním dozorem.

## ÚDRŽBA

Vaše nářadí DEWALT bylo zkonstruováno tak, aby pracovalo co nejdéle s minimálními nároky na údržbu. Řádná péče o nářadí a jeho pravidelné čištění vám zajistí jeho bezproblémový chod.



**VAROVÁNÍ: Před každým nastavením nebo před každou montáží nebo demontáží doplňků a příslušenství z důvodu snížení rizika vážného zranění vždy vypněte nářadí a odpojte nářadí od zdroje napájení. Před opětovným připojením nářadí stiskněte a uvolněte spouštěcí spínač, abyste se ujistili, zda je nářadí vypnuto. Náhodné spuštění může způsobit úraz.**

## Odpojovací uhlíky

Motor bude automaticky zastaven, což znamená, že se blíží konec provozní životnosti uhlíků a že musí být provedena údržba nářadí. Uhlíky nejsou opravitelné. Svěřte tento úkon autorizovanému servisu DEWALT.



## Mazání

Vaše nářadí nevyžaduje žádné další mazání.



## Čištění



**VAROVÁNÍ: Jakmile se ve větracích drážkách a v jejich blízkosti nahromadí prach a nečistoty, ofoukejte nářadí proudem suchého stlačeného vzduchu. Při provádění tohoto úkonu údržby používejte schválenou ochranu zraku a schválený respirátor.**





**VAROVÁNÍ:** K čištění nekovových součástí náradí nikdy nepoužívejte rozpouštědla nebo jiné agresivní látky. Tyto chemikálie mohou oslabit materiály použité v těchto částech. Používejte pouze hadřík navlhčený v mýdlovém roztoku. Nikdy nedovolte, aby se do náradí dostala jakákoli kapalina. Nikdy neponořujte žádnou část náradí do kapaliny.

## Doplňkové příslušenství



**VAROVÁNÍ:** Jiné příslušenství, než je příslušenství nabízené společností DEWALT, nebylo s tímto výrobkem testováno. Proto by mohlo být použití takového příslušenství s tímto náradím velmi nebezpečné. Chcete-li snížit riziko zranění, používejte s tímto náradím pouze příslušenství doporučené společností DEWALT.

Další informace týkající se vhodného příslušenství získáte u autorizovaného prodejce.

### TABULKA PŘÍSLUŠENSTVÍ

	Max. [mm]			Minimální otáčky [min. <sup>-1</sup> ]	Obvodová rychlost [m/s]	Délka závitového otvoru [mm]
	D	b	d			
	115	6	22,23	11 000	80	-
	125	6	22,23	11 000		
	150	6	22,23	9 000		
	115	-	-	11 000	80	-
	125	-	-	11 000		
	150	-	-	9 000		
	75	30	M14	11 000	45	18,0
	115	12	M14	11 000	80	18,0
	125	12	M14	11 000		
	150	12	M14	9 000		

## Ochrana životního prostředí



Tříděte odpad. Tento výrobek nesmí být likvidován v běžném domácím odpadu.

Pokud nebudete výrobek DEWALT dále používat nebo přejete-li si jej nahradit novým, nelikvidujte jej spolu s běžným komunálním odpadem. Zajistěte likvidaci tohoto výrobku v tříděném odpadu.



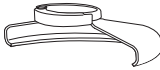

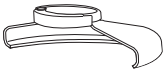


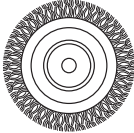







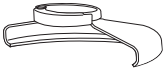

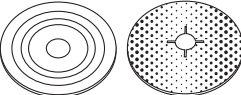
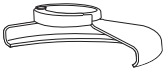
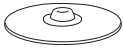


Tříděný odpad umožňuje recyklaci a opětovné využití použitých výrobků a obalových materiálů. Opětovné použití recyklovaných materiálů pomáhá chránit životní prostředí před znečištěním a snižuje spotřebu surovin.

Při zakoupení nových výrobků vám prodejny, místní sběrný odpadů nebo recyklační stanice poskytnou informace o správné likvidaci elektroodpadů z domácnosti.

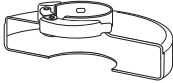

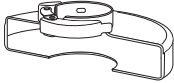


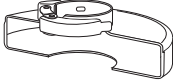




Společnost DEWALT poskytuje službu sběru a recyklace výrobků DEWALT po skončení jejich provozní životnosti. Chcete-li využít výhody této služby, odevzdejte prosím váš výrobek kterémukoli autorizovanému zástupci servisu, který zařízení odebere a zajistí jeho recyklaci.

Místo nejbližšího autorizovaného servisu DEWALT naleznete na příslušné adrese uvedené na zadní straně tohoto návodu. Seznam autorizovaných servisů DEWALT a podrobnosti o poprodejním servisu naleznete také na internetové adrese: [www.2helpU.com](http://www.2helpU.com).

## TABULKA PŘÍSLUŠENSTVÍ PRO BROUŠENÍ A ROZBRUŠOVÁNÍ

Typ ochranného krytu	Příslušenství	Popis	Montáž na brusku
 <b>KRYT TYP 27</b>		Brusný kotouč s prohloubeným středem	 Ochranný kryt typ 27
		Lamelový kotouč	 Podpěrná příruba
		Drátěné kotouče	  Kotouč s prohloubeným středem typ 27   Závítová upínací matice
		Drátěné kotouče se závítovou maticí	 Ochranný kryt typ 27   Drátěný kotouč
		Drátěný miskový kotouč se závítovou maticí	 Ochranný kryt typ 27   Drátěný kartáč
		Podpěrná podložka/ brusný papír	 Ochranný kryt typ 27   Pryžová podpěrná podložka   Brusný papír   Závítová upínací matice

## TABULKA PŘÍSLUŠENSTVÍ PRO BROUŠENÍ A ROZBRUŠOVÁNÍ (pokračování)

<i>Typ ochranného krytu</i>	<i>Příslušenství</i>	<i>Popis</i>	<i>Montáž na brusku</i>
 <b>KRYT TYP 1</b>		Kotouč pro rozbrušování zdiva, pojený	 Ochranný kryt typ 1  Podpěrná příruba  Rozbrušovací kotouč
 <b>KRYT TYP 1</b> <b>NEBO</b>  <b>KRYT TYP 27</b>		Diamantové rozbrušovací kotouče	 Rozbrušovací kotouč  Závitová upínací matice

## Politika našich služeb zákazníkům

Spokojenost zákazníka s výrobkem a servisem je náš nejvyšší cíl. Kdykoliv budete potřebovat radu či pomoc, obraťte se s důvěrou na náš nejbližší servis DEWALT, kde Vám vyškolený personál poskytne naše služby na nejvyšší úrovni.

## Záruka DEWALT

Blahopřejeme Vám k zakoupení tohoto vysoce kvalitního výrobku DEWALT. Náš závazek ke kvalitě v sobě samozřejmě zahrnuje také naše služby zákazníkům. Proto poskytujeme záruční dobu daleko přesahující minimální požadavky vyplývající ze zákona.

Kvalita tohoto přístroje nám umožňuje poskytnout Vám **30 dní záruku výměny**. Pokud se objeví v průběhu 30 dní od zakoupení nářadí jakýkoliv nedostatek podléhající záruce, bude Vám u Vašeho obchodníka nářadí vyměněno za nové. Díky **1 roční záruce jistoty** máte nárok po dobu 1 roku od zakoupení přístroje na jeden bezplatný servis v autorizovaném servisním středisku DEWALT. **Zárukou kvality** firma DEWALT garantuje po dobu trvání záruční doby (**24 měsíců při nákupu pro přímou osobní spotřebu, 12 měsíců při nákupu pro podnikatelskou činnost**) bezplatné odstranění jakékoliv materiálové nebo výrobní závady za následujících podmínek:

- Přístroj bude dopraven (spolu s originálním záručním listem DEWALT nebo s dokladem o nákupu), do jednoho z pověřených servisních středisek DEWALT, které jsou autorizované k provádění záručních oprav.
- Přístroj byl používán a udržován v souladu s návodem k obsluze.
- Motor přístroje nebyl přetěžován a nejsou viditelné žádné známky poškození vlivem vnějších vlivů.
- Do přístroje nebylo zasahováno nepovolanou osobou. Osoby povolané tvoří personál servisních středisek DEWALT, které jsou autorizované k provádění záručních oprav.

Navíc poskytuje servis DEWALT na všechny prováděné opravy a vyměněné náhradní díly další servisní záruční dobu v trvání 6 měsíců.

Záruční list je dokladem práv spotřebitele – zákazníka ve smyslu § 620 Občanského zákoníku a § 429 Obchodního zákoníku. Patří k prodávanému výrobku odpovídajícího katalogového a výrobního čísla jako jeho příslušenství. Při každé reklamaci je třeba tento záruční list nebo doklad o koupi předložit prodávajícímu, případně servisnímu středisku DEWALT pověřenému vykonáváním záručních oprav. Ve vlastním zájmu si záruční list spolu s originálem dokladu o nákupu pečlivě uschovejte.

DEWALT nabízí rozsáhlou síť autorizovaných servisních oprav a sběrných středisek. Jejich seznam najdete na záručním listě. Další informace týkající se servisu můžete získat na níže uvedených telefonních číslech a na internetové adrese **www.2helpU.com**.

## Stanley Black & Decker Czech republic s.r.o.

Tůrkova 5b  
149 00 Praha 4  
Česká republika

tel: +420 261 009 772  
fax: +420 261 009 784  
obchod@blackdecker.com

Právo na případné změny vyhrazeno.

**07/2012**

---

**STANLEY BLACK & DECKER CZECH REPUBLIC S.R.O.**

Türkova 5b  
149 00 Praha 4  
Česká Republika  
Tel.: 00420 261 009 772  
Fax: 00420 261 009 784  
Servis: 00420 244 403 247  
www.dewalt.cz  
obchod@sbdinc.com

**STANLEY BLACK & DECKER SLOVAKIA S.R.O.**

Tomášikova 50b  
831 04 Bratislava  
Tel.: 00420 261 009 772  
Fax: 00420 261 009 784  
www.dewalt.sk  
obchod@sbdinc.com

**BAND SERVIS**

K Pasekám 4440  
760 01 Zlín  
Tel.: 00420 577 008 550,1  
Fax: 00420 577 008 559  
www.bandservis.cz  
bandservis@bandservis.cz

**BAND SERVIS**

Klásterského 2  
140 00 Praha 4  
Tel.: 00420 244 403 247  
Fax: 00420 241 770 167  
j.kraus@bandservis.cz  
www.bandservis.cz  
bandservis@bandservis.cz

**BAND SERVIS**

Paulínska 22  
917 01 Trnava  
Tel.: 00421 335 511 063  
Fax: 00421 335 512 624  
www.bandservis.sk  
p.talajka@bandservis.sk

**BAND SERVIS**

Južná trieda 17 (budova TWD)  
040 01 Košice  
Tel.: 00421 556 233 155  
bandserviske@zoznam.sk





ZÁRUČNÍ LIST



ZÁRUČNÝ LIST



**ZÁRUČNÍ DOBA POSKYTOVANÁ PRODEJCEM NA PRODANÝ VÝROBEK JE:  
ZÁRUČNÁ DOBA POSKYTOVANÁ PREDAJCOM NA PREDANÝ VÝROBEK JE:**

- 24 měsíců při prodeji zboží fyzické osobě – spotřebiteli pro soukromou přímou spotřebu (§ 620 Občanského zákoníku)
- 24 mesiacov pri predaji tovaru fyzickej osobe – spotrebiteľovi pre súkromnú priamu osobnú spotrebu (§ 52 a § 620 Občianskeho zákonníka)
- 12 měsíců při prodeji zboží podnikateli, který ho používá v rámci své obchodní nebo jiné podnikatelské činnosti (§ 429 Obchodního zákoníku)
- 12 mesiacov pri predaji tovaru podnikateľovi, ktorý koná v rámci svojej obchodnej alebo inej podnikateľskej činnosti (§ 429 Obchodného zákonníka)

Od data prodeje/Od dátumu predaja: .....

Kupující prohlašuje, že účel nákupu je pro/Kupujúci prehlasuje, že účel nákupu je pre:

- Přímou osobní spotřebu/Priamu osobnú spotrebu
- Obchodní a podnikatelskou činnost/obchodnú a podnikateľskú činnosť (ČO: .....

Číslo pokladního dokladu - faktury/Číslo pokladničného dokladu - faktúry: .....

**TYP VÝROBKU:**

<b>CZ</b>	Výrobní kód	Datum prodeje	Razítko prodejny Podpis
<b>SK</b>	Číslo série	Dátum predaja	Pečiatka predajne Podpis

CZ

Adresa servisu  
Band Servis  
Klásterského 2  
CZ-140 00 Praha 4  
Tel.: 00420 244 403 247  
Fax: 00420 241 770 167

Band Servis  
K Pasekám 4440  
CZ-76001 Zlín  
Tel.: 00420 577 008 550,1  
Fax: 00420 577 008 559  
<http://www.bandservis.cz>

SK

Adresa servisu  
Band Servis  
Paulínska ul. 22  
SK-91701 Trnava  
Tel.: 00421 335 511 063  
Fax: 00421 335 512 624

CZ Dokumentace záruční opravy

SK Záznamy o záručných opravách

CZ	Číslo	Datum příjmu	Datum zakázky	Číslo zakázky	Závada	Razítko Podpis
SK	Číslo dodávky	Dátum nahlásenia	Dátum opravy	Číslo objednávky	Popis poruchy	Pečiatka Podpis