

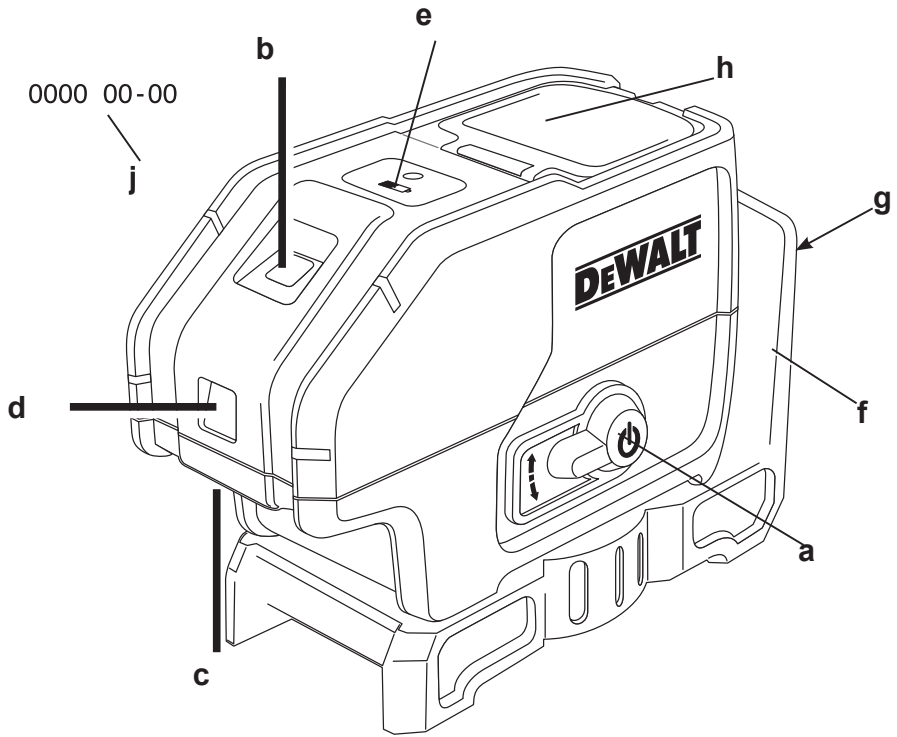
DEWALT®

370121 - 58 BLT

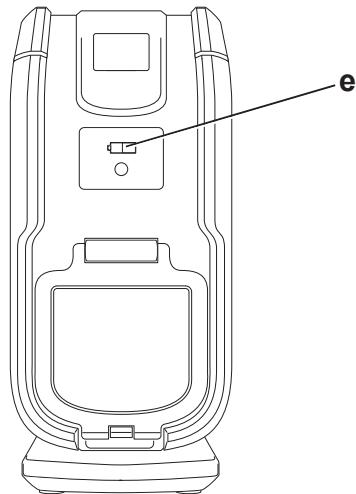
DW083

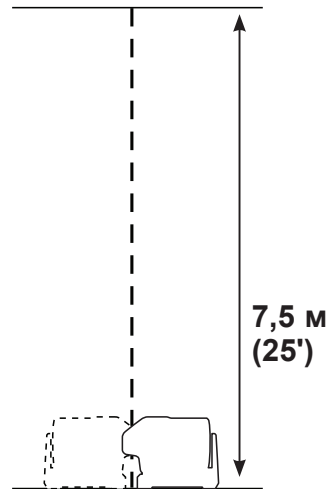
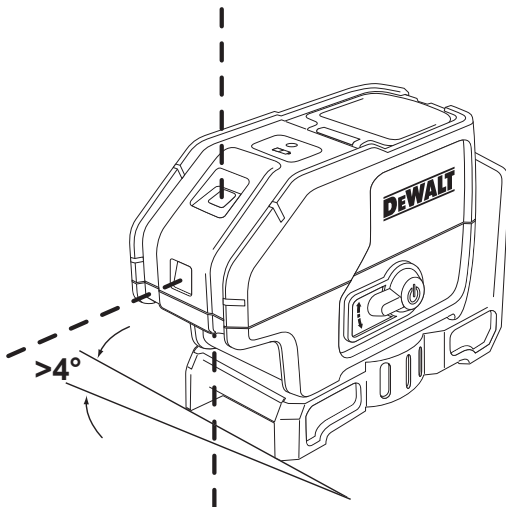
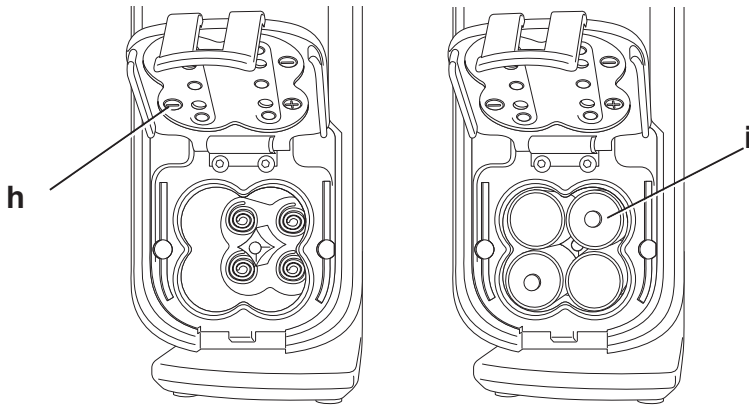
Eesti keel	(Originaaljuhend)	6
Lietuvių	(Originalios instrukcijos vertimas)	13
Latviešu	(Tulkojums no rokasgrāmatas oriģinālvalodas)	20
Русский язык	(Перевод с оригинала инструкции)	27

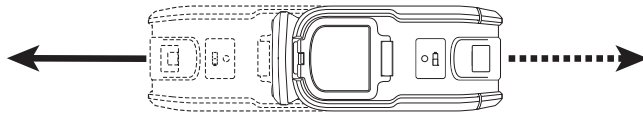
Joonis / Рав. / Attēls / Рисунок 1



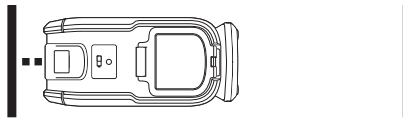
Joonis / Рав. / Attēls / Рисунок 2



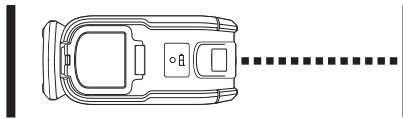




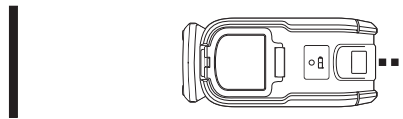
Joonis / Pav. / Attēls / Рисунок 7



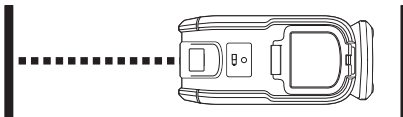
Joonis / Pav. / Attēls / Рисунок 8



Joonis / Pav. / Attēls / Рисунок 9



Joonis / Pav. / Attēls / Рисунок 10



KOLMEKIIRELINE ISENIVELLEERUV PUNKTLASER DW083

Õnnitlеме!

Olete valinud DEWALTi tööriista. Aastatepikkused kogemused, põhjalik tootearendus ja innovatsioon teevad DEWALTist ühe usaldusväärsema partneri professionaalsetele elektritööriistade kasutajatele.

Tehnilised andmed

		DW083
Pinge	V	6
Tüüp		1
Patareid		4 x LR6 (AA)
Laseri võimsus	mW	< 4,0
Laseri klass		2
Lainepikkus	nm	630–680
Kaitseklass		IP54
Isenivelleerumisvahemik	°	± 4
Töötemperatuur	°C	–10 kuni +50
Sisekeere		6,35 mm (1/4") x 20 TPI
Mass	kg	0,59

Definitsioonid. Ohutusjuhised

Allpool toodud määratlused kirjeldavad iga märksõna olulisuse astet. Palun lugege juhendit ja pöörake tähelepanu nendele sümbolitele.



OHT! Tähistab tõenäolist ohtlikku olukorda, mis mittevältimisel lõppeb surma või raske kehavigastusega.



HOIATUS! Tähistab võimalikku ohtlikku olukorda, mis mittevältimisel võib lõppeda surma või raske kehavigastusega.



ETTEVAATUST! Tähistab võimalikku ohtlikku olukorda, mis mittevältimisel võib lõppeda kerge või mõõdukate kehavigastustega.

MÄRKUS. Viitab tegevusele, mis ei too kaasa kehavigastust, kuid mis mittevältimisel võib põhjustada varalist kahju.



Tähistab elektrilöögi ohtu.



Tähistab tuleohtu.

Laserite ohutusjuhised



HOIATUS! Lugege kõiki juhiseid ja tehke need endale selgeks. Kõigi juhiste täpne järgimine aitab vältida elektrilöögi, tulekahju ja/või raske kehavigastuse ohtu.

HOIDKE NEED JUHISED ALLES

- **Ärge kasutage laserit plahvatusohtlikus keskkonnas, näiteks tuleohtlike vedelike, gaaside või tolmu läheduses.** Elektritööriistad tekitavad sädemeid, mis võivad süüdata tolmu või auru.
- **Kasutage laseris ainult kindlaks määratud patareisiid.** Teist tüüpi patareide kasutamine võib põhjustada vigastus- ja tuleohtu.
- **Kui laserit ei kasutata, hoidke seda lastele ja väljaõppeta isikutele kättesaamatus kohas.** Oskamatutes kätes võivad laserid olla väga ohtlikud.
- **Kasutage ainult neid tarvikuid, mida seadme tootja soovib teie mudelile.** Tarvikud, mis sobivad ühele laserile, võivad põhjustada kehavigastuse ohtu, kui neid kasutatakse koos mõne teise laseriga.
- **Tööriista võivad hooldada AINULT vastava kvalifikatsiooniga parandajad.** Remondi-, teenindus- või hooldustööd kvalifikatsioonita töötajate poolt võivad põhjustada kehavigastuse. Lähima DEWALTi volitatud remonditöökoja leidmiseks vaadake DEWALTi remonditöökojade loendit selle kasutusjuhendi tagaküljel või külastage internetis aadressi www.2helpU.com.
- **Ärge kasutage laserikiire vaatamiseks optilisi vahendeid, näiteks teleskoopi või teodoliiti.** See võib põhjustada raskeid silmavigastusi.
- **Ärge asetage laserit asendisse, mis võib põhjustada mõne isiku tahtlikku või tahtmatut laserikiire vaatamist.** See võib põhjustada raskeid silmavigastusi.
- **Ärge paigutage laserit peegeldavate pindade lähedusse, mis võib põhjustada laserikiire peegeldumise teise isiku silma.** See võib põhjustada raskeid silmavigastusi.
- **Kui laserit ei kasutata, lülitage see välja.** Kui jätate laseri sisselülitatud olekusse, suureneb laserikiire vaatamise oht.

- **Ärge kasutage laserit laste läheduses ega lubage lastel seda kasutada.** See võib põhjustada raskeid silmavigastusi.
- **Ärge eemaldage ega rikkuge hoiatussille.** Kui sildid on eemaldatud, võivad kasutaja või kõrvalseisjad puutuda kokku kiirgusega.
- **Asetage laser kindlalt seisma rõhtsalle pinnale.** Laseri kukkumisel võib see kahjustuda või põhjustada raske kehavigastuse.
- **Kandke nõuetekohast riietust. Ärge kandke lotendavaid rõivaid ega ehteid. Katke pikad juuksed. Hoidke juuksed, riided ja kindad eemal liikuvatest osadest.** Lotendavad rõivad, ehted või pikad juuksed võivad jääda liikuvate osade külge kinni. Liikuvate osade katetel on sageli ventilatsioonivad, mida tuleb samuti vältida.



HOIATUS! Juhtseadiste kasutamine, seadme reguleerimine ja protseduurid, mida pole kirjeldatud selles kasutusjuhendis, võivad tuua kaasa kokkupuute ohtliku kiirgusega.



HOIATUS! ÄRGE VÕTKE LASERIT KOOST LAHTI. Selle sees pole kasutaja poolset hooldust vajavaid osi. Laseri lahtivõtmine muudab kehtetuks kõik tootega seotud garantiid. Ärge kunagi muutke toodet mis tahes moel. Seadme muutmine võib põhjustada kokkupuute ohtliku laserkiirgusega.

Lisaohutusjuhised laserite kohta

- See laser vastab 2. klassi nõuetele vastavalt standardile EN 60825-1:2007. Ärge asendage laserdiodi teist tüüpi diodiga. Kahjustumise korral laske laser parandada volitatud remonditöökojal.
- Ärge kasutage laserit muul eesmärgil peale laserjoonte projitseerimise. Silma kokkupuudet 2. klassi laseri kiirga peetakse ohutuks seni, kuni see kestab maksimaalselt 0,25 sekundit. Pilgutusrefleks pakub tavaliselt piisavat kaitset. Kui vahemaa on suurem kui 1 m, vastab laser 1. klassile ja sellisel juhul peetakse seda täiesti ohutuks.
- Ärge kunagi vaadake otse laserkiirde.
- Ärge kasutage laserkiire vaatamiseks optilisi vahendeid.
- Ärge kunagi seadke tööriista asendisse, milles laserkiir võib tabada inimest pea kõrgusel.

- Ärge laske lastel laseriga kokku puutuda.
- Kui märkate välja lekkivat vedelikku, toimige järgmiselt.
 - Pühkige vedelik hoolikalt lapiga ära. Vältige selle nahale ja silma sattumist. Ärge neelake seda alla.
 - Vedeliku nahale või silma sattumisel loputage vedelikku vähemalt 10 minutit puhta voolava veega maha ja pöörduge arsti poole.



HOIATUS! Tuleoht! Vältige eemaldatud patarei klemmide lühistumist.

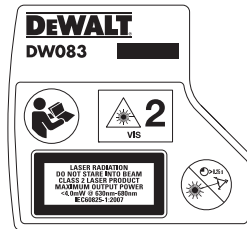
Muud ohud

Seadme kasutamisega kaasnevad järgmised ohud.

- Vigastused, mida põhjustab laserkiirde vaatamine.

TÖÖRIISTAL OLEVAD SILDID

Tööriistal on kasutatud järgmisi piltsümboloid.



Enne kasutamist lugege kasutusjuhendit.



Laserit puudutav hoiatus.



Ärge vaadake laserkiirde.



Pritsmekindel korpus.

KUUPÄEVAKOODI ASUKOHT

Kuupäevakood (j), mis samuti sisaldab tootmisaastat, on trükitud kaitseümbrisele.

Näiteks:

2013 XX XX
tootmisaasta

Olulised ohutusjuhised patareide kohta



HOIATUS! Patareid võivad plahvatada, lekkida ning põhjustada vigastusi või tulekahju. Selle ohu vähendamiseks toimige järgmiselt.

- Järgige hoolikalt kõiki juhiseid ja hoiatusi patareid märgistusel ja pakendil.
- Paigaldage patareid alati õige polaarsusega (+ ja –).
- Ärge lühistage patareid klemme.
- Ärge laadige patareid.
- Ärge kasutage koos uusi ja vanu patareid. Vahetage kõik patareid samaaegselt sama tootja ja sama tüüpi patareide vastu.
- Võtke tühjad patareid kohe välja ja kõrvaldage need vastavalt kohalikele õigusaktidele.
- Ärge visake patareid tulle.
- Hoidke patareid lastele kättesaamatus kohas.
- Kui seadet ei ole plaanis mitme kuu vältel kasutada, võtke sellest patareid välja.

Patareid

PATAREI TÜÜP

DW083 töötab nelja LR6 (AA-tüüpi) patareiga.

Pakendi sisu

Pakend sisaldab:

- 1 kolmekiireline isenivelleeruv punkt laser
- 4 patareid LR6 (AA)
- 1 varustuse kast (ainult K-mudelitel)
- 1 kasutusjuhend
- Kontrollige, et tööriist, selle osad või tarvikud ei ole transportimisel kahjustada saanud.
- Võtke enne kasutamist aega, et kasutusjuhend põhjalikult läbi lugeda ja endale selgeks teha.

Kirjeldus (joonis 1)



HOIATUS! Ärge kunagi ehitage elektritööriista ega selle ühtki osa ümber. Tagajärjeks võib olla kahjustus või kehavigastus.

- a. Toitelüliti
- b. Üles suunatud laserkiire ava
- c. Alla suunatud laserkiire ava
- d. Horisontaalse laserkiire ava
- e. Patareid tühjenemise indikaator
- f. Külgeehitatud magnetiline liigendklamber
- g. Magnetid
- h. Patareipesa kate
- i. Patareid

ETTENÄHTUD OTSTARVE

Kolmekiireline isenivelleeruv punkt laser DW083 on mõeldud professionaalsete nivelleerimistöõde tegemiseks. Tööriista võib kasutada horisontaalseks ja vertikaalseks rihtimiseks.

ÄRGE kasutage niisketes või märgades tingimustes ega plahvatusohtlike gaaside või vedelike läheduses.

See laser on professionaalne tööriist. **ÄRGE** laske lastel tööriista puudutada. Kogenematute kasutajate puhul on vajalik juhendamine.

KOKKUPANEMINE JA REGULEERIMINE



HOIATUS! Ärge paigutage laserit asendisse, mis võib põhjustada mõne isiku tahtlikku või tahtmatut laserkiirde vaatamist. Laserkiirde vaatamine võib põhjustada raskeid silmavigastusi.

Hoiatussiltide paigaldamine

Sildil olevad hoiatused peavad olema kasutajale mõistetavas keeles.

Seetõttu on tööriistaga kaasas eraldi leht kleebistega.



HOIATUS! Veenduge, et sildil olevad hoiatused on teile mõistetavas keeles.

Hoiatused peavad olema järgmised.

LASERKIIRGUS ÄRGE VAADAKE
LASERKIIRDE 2. KLASSI
LASERSEADE

- Kui hoiatused on võõrkeeles, toimige järgmiselt.
 - Eemaldage lehelt vajalik silt.
 - Asetage see ettevaatlikult olemasoleva sildi peale.
 - Suruge silt oma kohale.

Patareide väljavahetamine (joonis 3)

Selles laseris kasutatakse patareid LR6 (suurus AA).

- Avage patareipesa kate (h).
- Vahetage patareid (i) välja. Veenduge, et uued patareid paiknevad nii, nagu on näidatud.
- Sulgege patareipesa kate.



HOIATUS! Vahetage alati välja kõik patareid. Ärge kasutage koos uusi ja vanu patareid. Eelistage leelispatareid.

KASUTAMINE

Kasutusjuhised



HOIATUS! Järgige alati ohutusjuhiseid ja asjakohaseid õigusakte.

- Märkige alati laserpunktide keskkoh.
- Veenduge, et tööriist on üles seatud ohutult.
- Temperatuuri suure kõikumise korral võivad sisemised osad liikuda, mis võib mõjuda tööriista täpsusele. Sellistes tingimustes kasutamisel kontrollige regulaarselt tööriista täpsust.
- Kuigi tööriist parandab väikesed asendivead automaatselt, võib selle vastu minemisel olla vajalik uuesti reguleerimine tasakaalustamiseks või ülesseadmine.
- Kui tööriist on maha kukkunud või ümber läinud, laske laser kalibreerida volitatud remonditöökohas.

Patareide tühjenemise indikaator (joonis 2)

DW083 on varustatud patareide tühjenemise indikaatoriga (e), nagu näidatud joonisel 2. Punane indikaator asub tööriista peal. Vilkuv indikaator tähendab, et patareid on tühjenemas ja need tuleb välja vahetada. Laser võib patareide tühjenedes veel lühikest aega töötada. Pärast uute patareide paigaldamist ja laseri sisselülitamist põleb punane indikaator pidevalt. (Laserkiire vilkumine ei tähenda, et patareid on tühjaks saamas, vt **Kaldevahemikust väljasoleku indikaator**.)

Laseri sisse- ja väljalülitamine (joonis 1)

Asetage väljalülitatud tööriist võrdlemise siledale, stabiilsele ja rõhtsale pinnale.

Lülitage laser sisse, pöörates toitelüliti (a) nii, et see on suunatud üles. Tekib kolm kiirt – üks on suunatud üles (b), üks alla (c) ja üks on horisontaalne (d).

Laseri väljalülitamiseks pöörake toitelüliti (a) alla horisontaalasendisse. Kiired kaovad.

Lukustuv pendel

DW083 on varustatud lukustuva pendelmehhanismiga. See on aktiveeritud ainult siis, kui laser on välja lülitatud. Toitelüliti viimisel asendisse ON vabastatakse pendel lukustatud asendist ja see nivelleerub.

Laseri kasutamine

Kiired on horisontaalsed või vertikaalsed juhul, kui on kontrollitud kalibreeritud (vt **Kalibreerituse kontrollimine**) ja laserkiir ei vilgu (vt **Kaldevahemikust väljasoleku indikaator**).

Tööriista saab kasutada punktide ülekandmiseks kolme kiire suvalise kombinatsiooniga.

Külgeehitatud magnetiline liigendklamber

Seadmel DW083 on magnetiline liigendklamber (f), mis on püsivalt seadme külge kinnitatud. See klamber võimaldab seadme kinnitamist mis tahes püstisele rauast või terasest pinnale, kasutades liigendklambri tagaosas asuvaid magneteid (g). Sobivad pinnad on muuhulgas sõrestikupostid, terasest ukseraamid ja terastalad. Asetage laser stabiilsele pinnale. Laseri kukkumisel võib see kahjustuda või põhjustada raske kehavigastuse. Liigendklamber tagab ühtlasi umbes 4,5 cm vahemaa põrandaga, millest on abi teraskarkasside paigaldamisel.

Asendimärgi ülekandmine

Tööriist tekitab märgi ülekandmiseks kolm laserkiirt (kaks vertikaalset ja ühe horisontaalse). Vertikaalsel kasutamisel leidke märk ühe kiirega ja kandke see üle teisega. Horisontaalsel kasutamisel leidke märk ja kandke see üle laseri pööramisega külgeehitatud liigendklambri. Horisontaalset märki on võimalik üle kanda kuni 180° nurga all.

Leidke märk ühe kiirega ja kandke see üle vastaskiirega.

Kaldevahemikust väljasoleku indikaator

Laser DW083 on kavandatud isenivelleeruvana. Kui laser on nii kaldu, et see ei suuda ennast ise nivelleerida (üle 4° kalde puhul), siis hakkab laserkiir vilkuma (joonis 4). Laserkiire vilkumine tähendab, et kaldevahemik on ületatud ning **kiir ei ole horisontaalne (või vertikaalne) ja seda ei saa kasutada horisontaalsuse (või vertikaalsuse) kindlakstegemisel ega märkimisel**. Püüdke asetada laser rõhtsamale pinnale.

Laseri nivelleerimine

Kui tööriist on õigesti kalibreeritud, nivelleerib see end ise. See on tehases kalibreeritud leidma vertikaalasendit, kui see on asetatud pinnale, mille kõrvalekalle horisontaalasendist on $\pm 4^\circ$. Käsitsi seadistamine ei ole vajalik.

HOOLDAMINE

Teie DEWALTI laserseade on loodud pikaajaliseks kasutamiseks minimaalse hooldamise juures. Pideva rahuldava töö tagamiseks tuleb seda hooldada ja regulaarselt puhastada.

Töö täpsuse tagamiseks laske sageli kontrollida, kas laser on kalibreeritud. Vt **Kalibreerituse kontrollimine**.

Kalibreerimistest ja muid hooldustöid võivad teha ainult DEWALTI hoolduskeskused.

Kui te laserit ei kasuta, hoidke seda komplektis olevas varustuse kastis. Ärge hoidke laserit temperatuuril alla -20°C ega üle 60°C .

Ärge pange laserit varustuse kasti, kui laser on märg. Kõigepealt tuleb laser kuivatada pehme kuiva lapiga.

Kalibreerituse kontrollimine

Õige tulemuse saamiseks tuleb kalibreeritust kontrollida kindlalt ja täpselt. Tõrke esinemisel laske tööriista hooldada volitatud remonditöökojal.



HOIATUS! Laske laserit kalibreerida alati volitatud remonditöökojas.

VERTIKAALSE TÄPSUSE KONTROLLIMINE

Laseri vertikaalset kalibreeritust saab kõige paremini kontrollida, kui on võimalik kasutada kõrget (ideaaljuhul vähemalt 7,5 m kõrgust) lage ning üks inimene liigutab põrandal laserit ja teine märgib laele laserkiire tekitatud punkti. Kalibreeritust on oluline kontrollida vahemaaga, mis ei ole väiksem kui tööriista kasutamisel.

1. Kõigepealt märkige põrandale üks punkt.
2. Asetage laser nii, et allapoole suunatud kiir on tsentreeritud põrandale märgitud punktile.
3. Laske laseril taastada oma vertikaalsus ning seejärel märkige ülespoole suunatud kiire tekitatud punkti keskohta.
4. Pöörake laserit 180° , nagu näidatud joonisel 6, nii et allapoole suunatud kiir on endiselt tsentreeritud põrandale märgitud punktile.
5. Laske laseril taastada oma vertikaalsus ning seejärel märkige ülespoole suunatud kiire tekitatud punkti keskohta.

Kui kahe märgi vaheline kaugus on allpool näidatust suurem, siis ei ole laser enam kalibreeritud.

Lae kõrgus	Märkide vaheline kaugus
7,5 m	4,5 mm
15 m	9,0 mm

HORISONTAALSE TÄPSUSE KONTROLLIMINE

Laserseadme horisontaalse kalibreerituse kontrollimiseks on tarvis kaht teineteisest vähemalt 6 m kaugusel asuvat paralleelselt seinale. Kalibreeritust on oluline kontrollida vahemaaga, mis ei ole väiksem kui tööriista kasutamisel.

1. Asetage seade 5–8 cm kaugusele esimesest seinast, nii et seade on suunatud seinale (joonis 7).
2. Märkige kiire asukoht esimesele seinale.
3. Pöörake seadet 180° ja märkige kiire asukoht teisele seinale (joonis 8).
4. Asetage seade 5–8 cm kaugusele teisest seinast, nii et seade on suunatud seinale (joonis 9).
5. Muutke seadme kõrgust nii, et kiir tabaks 3. sammus tehtud märki.
6. Pöörake seadet 180° ja suunake kiir 2. sammus esimesele seinale tehtud märgi lähedale (joonis 10).
7. Mõõte kiire ja märgi vaheline vertikaalne vahekaugus.
8. Kui mõõtetulemus ületab allpool olevaid väärtusi, siis peab laserit hooldama volitatud teeninduskeskus.

Seinte vaheline kaugus	Märkide vaheline kaugus
7,5 m	3,0 mm
15 m	6,0 mm
23 m	9,0 mm



Puhastamine

- Enne tööriista puhastamist eemaldage patareid.
- Hoidke ventilatsiooniavasid puhtana ja puhastage korpus korrapäraselt pehme lapiga.
- Vajadusel puhastage läätse alkoholiga niisutatud pehme lapi või vatitikuga. Ärge kasutage mingeid muid puhastusvahendeid.

Lisavarustus

Laseri põhjal on 1/4" x 20 sisekeere. See keere on mõeldud olemasolevate või tulevaste DEWALTi tarvikute jaoks. Kasutage ainult selle toote jaoks määratud DEWALTi tarvikuid. Järgige tarvikuga kaasas olevaid juhiseid.



HOIATUS! Kuna muid tarvikuid peale DEWALTi pakutavate ei ole koos selle seadmega testitud, võib nende kasutamine koos selle tööriistaga olla ohtlik. Kehavigastuste ohu vähendamiseks võib selle tootega kasutada ainult DEWALTi soovitatud tarvikuid.

Sobilike tarvikute kohta teabe saamiseks pidage nõu müüjaga.

Tõrkeotsing

LASER EI LÜLITU SISSE

- Veenduge, et patareid on paigaldatud vastavalt patareipesa kattel olevatele märkidele + ja –.
- Veenduge, et patareid on töökorras. Kahtluse korral proovige uusi patareisid.
- Veenduge, et patareide klemmid on puhtad ning rooste- ja korrosioonivabad. Patareide lekkimise ohu vähendamiseks hoidke laserit kuivana ja kasutage ainult uusi kõrge kvaliteediga patareisid.
- Kui laserit on hoitud äärmiselt kõrge temperatuuri käes, laske laseril jahtuda.

LASERKIIR VILGUB

Kui laser DW083 on asetatud joonisel 4 näidatud asendisse, nivelleerib see end kõigis suundades kuni 4° võrra. Kui laser on nii kaldu, et selle sisemine mehhanism ei suuda end ise vertikaalasendisse viia, siis hakkavad laserkiired vilkuma – see tähendab, et kaldevahemik on ületatud. LASERI VILKUVAD KIIRED EI OLE HORIZONTAALSED EGA VERTIKAALSED JA NEID EI SAA KASUTADA HORIZONTAALSUSE EGA VERTIKAALSUSE KINDLAKSTEGEMISEL EGA MÄRKIMISEL. Püüdke asetada laser rõhtsamale pinnale.

LASERKIRED EI JÄÄ PAIGALE

DW083 on täppismõõteriist. Kui see ei ole asetatud stabiilsele (ja liikumatule) pinnale, siis püüab tööriist leida vertikaalset asendit. Kui kiir ei jää paigale, proovige paigaldada tööriist stabiilsemale pinnale. Samuti püüdke tagada, et pind oleks võimalikult sile, nii et laser on stabiilne.

Keskkonnakaitse



Eraldi kogumine. Seda toodet ei tohi kõrvaldada koos olmejäätmetega.



Kui ühel päeval leiате, et teie DEWALTi toode on muutunud kasutuks või vajab väljavahetamist, ärge kõrvaldage seda koos olmejäätmetega. Viige toode vastavasse eraldi kogumise kohta.



Kasutatud toodete ja pakendite eraldi kogumine võimaldab materjale taaskasutada. Materjalide taaskasutamine aitab vältida keskkonna saastamist ja vähendab vajadust tooraine järele.

Kohalikud õigusaktid võivad nõuda elektriseadmete olmejäätmetest eraldi kogumist prügilates või nende viimist jaemüüjale uue toote ostmisel.

DEWALT pakub võimalust DEWALTi toodete tagasivõtmiseks ja ringlussevõtuks pärast kasutusea lõppu. Selle teenuse kasutamiseks viige toode volitatud remonditöökotta, kus see meie nimel tagasi võetakse.

Lähima volitatud remonditöökoja leidmiseks võite pöörduda DEWALTi kohaliku esindusse, mille aadressi leiате sellest kasutusjuhendist. Samuti on DEWALTi volitatud remonditöökodade nimekiri ja müügi järgse teeninduse üksikasjad ning kontaktid leitavad internetis aadressil www.2helpU.com.



Patareid

Patareide kõrvaldamisel pidage silmas keskkonna kaitsmist. Küsige kohalikust omavalitsusest teavet patareide keskkonnasäästliku kõrvaldamise kohta.

3 SPINDULIŲ SAVAIMINIO IŠSILYGINIMO LAZERINIS NIVELYRAS DW083

Sveikiname!

Jūs pasirinkote „DEWALT“ įrankį. Dėl ilgametės patirties, kruopštaus patobulinimo ir atnaujinimo DEWALT bendrovė yra viena iš patikimiausių profesionalių elektros įrankių vartotojų partnerių.

Techniniai duomenys

		DW083
Įtampa	V	6
Tipas		1
Baterijos		4 x LR6 (AA)
Lazerio galia	mW	< 4,0
Lazerio klasė		2
Bangų ilgis	nm	630 ~ 680
Saugos klasė		IP54
Savaiminio niveliavimo paklaida	°	+/- 4
Darbo aplinkos temperatūra	°C	-10–50
Jungiamosios dalies sriegis		6,35 mm (1/4 col.) x 20 TPI
Svoris	kg	0,59

Apibrėžtys: Saugos nurodymai

Toliau pateiktos apibrėžtys apibūdina kiekvieno žodinio signalo griežtumą. Prašome perskaityti šį vadovą ir atkreipti dėmesį į šiuos simbolius.



PAVOJUS: nurodo tiesioginę pavojingą situaciją, kurios neišvengę, žūsitate arba sunkiai susižalosite.



ISPĖJIMAS: nurodo potencialią pavojingą situaciją, kurios neišvengus galima sunkiai ar net mirtinai susižaloti.



ATSARGIAI: Reiškia potencialią pavojingą situaciją, kuri, jeigu jos neišvengti, galėtų baigtis nesunkiu arba vidutiniu sužeidimu.

PASTABA: nurodo praktiką, nesusijusią su sužeidimu, kuri gali padaryti žalos turtui.



Reiškia elektros smūgio pavojų.



Reiškia gaisro pavojų.

Lazerių saugos instrukcija



ISPĖJIMAS! Perskaitykite ir išnagrinėkite visą instrukciją. Jeigu nesivadovausite visais toliau pateiktais nurodymais, galite gauti elektros smūgį, sukelti gaisrą ir (arba) sunkiai susižeisti.

IŠSAUGOKITE ŠIĄ INSTRUKCIJĄ ATEIČIAI

- **Nenaudokite elektrinių įrankių aplinkose, kur gali kilti sprogimas, pavyzdžiui, ten, kur yra degiųjų skysčių, dujų arba dulkių.** Elektriniai įrankiai sukelia kibirkštis, nuo kurių gali užsidegti dulkės arba garai.
- **Naudokite lazerį tik su jam skirtais maitinimo elementais.** Naudojant bet kokius kitus elementus, galima sukelti gaisrą.
- **Išjungtą lazerį laikykite vaikams ir nekvalifikuotiems asmenims nepasiekiamoje vietoje.** Nekvalifikuotų operatorių naudojami lazeriai kelia pavojų.
- **Naudokite tik šiam modeliui gamintojo rekomenduojamus priedus.** Priedai, kurie gali būti tinkami naudoti su vienu lazeriu, gali kelti pavojų, jei bus naudojami su kitu lazeriu.
- **Įrankio techninę priežiūrą PRIVALO atlikti tik kvalifikuoti meistrai.** Nekvalifikuotų darbininkų atlikti remonto, techninės priežiūros ar reguliavimo darbai gali tapti sužeidimo priežastimi. Norėdami rasti artimiausią įgaliotąjį „DEWALT“ techninio aptarnavimo atstovą, žr. šio vadovo gale esantį įgaliotųjų „DEWALT“ techninio aptarnavimo atstovų sąrašą arba apsilankykite interneto svetainėje, adresu www.2helpU.com.
- **Nenaudokite optinių įrankių, pavyzdžiui, teleskopo ar teodolito, norėdami pamatyti lazerio spindulį.** Galima sunkiai susižeisti akis.
- **Nestatykite lazerio tolioje padėtyje, kurioje kas nors tyčia ar netyčia galėtų pažiūrėti tiesiai į lazerio spindulį.** Galima sunkiai susižeisti akis.
- **Nestatykite lazerio šalia atspindinčio paviršiaus, kuris galėtų atspindėti lazerio spindulį ir nukreipti jį link kieno nors akių.** Galima sunkiai susižeisti akis.
- **Jei nenaudojate lazerio, būtinai jį išjunkite.** Palikus įjungtą lazerį, padidėja pavojus pažiūrėti į jo spindulį.

- **Nenaudokite lazerio, jei netoliese yra vaikų, ir neleiskite vaikams naudoti lazerio.** Galima sunkiai susižeisti akis.
- **Nenuimkite ir nesugadinkite įspėjamųjų ženklų.** Jei nuimsite ženklus, vartotojas arba kiti asmenys gali būti neapsisaugoti nuo radiacijos.
- **Naudokite plūktuvą ant lygaus paviršiaus.** Jei lazeris nuvirs, jis gali būti rimtai sugadintas arba jūs galite būti sunkiai sužeisti.
- **Dėvėkite tinkamą aprangą. Nedėvėkite laisvų rūbų arba laisvai kabančių papuošalų. Susiriškite ilgus plaukus. Plaukus, aprangą ir pirštines laikykite atokiau nuo judančių dalių.** Sukamosios dalys gali įtraukti plačius drabužius, papuošalus arba ilgus plaukus. Ventilacijos angos dažnai užstoja judamąsias dalis – jų taip pat reikia vengti.



ĮSPĖJIMAS: Naudodami valdiklius (kalibravimo prietaisus) ar reguliatorius, taip pat atlikdami veiksmus kitaip, negu nurodyta šiame vadove, galite patirti pavojingą radiacijos poveikį.



ĮSPĖJIMAS! NEARDYKITE ŠIO LAZERIO. Viduje nėra dalių, kurių techninę priežiūrą galėtų atlikti pats vartotojas. Išardžius lazerį, nebegalios jokia gaminio garantija. Jokiais būdais nekeiskite gaminio konstrukcijos. Keičiant gaminį, galima patirti pavojingą radiacijos poveikį.

Papildoma lazerių saugos instrukcija

- Šis lazeris priskiriamas 2 klasės prietaisams pagal EN 60825-1:2007. Nekeiskite lazerio diodo kito tipo diodu. Jei lazeris sugestų, jį turi taisyti tik įgaliotas remonto skyriaus darbuotojas.
- Nenaudokite lazerio jokiems kitiems tikslams, išskyrus lazerio spinduliui projektuoti. Manoma, kad žiūrėti į 2 saugos klasės lazerio spindulį saugu tik 0,25 dalies sekundės. Akių vokų refleksai paprastai užtikrina tinkamą apsaugą. Esant didesniems nei 1 m atstumams, šis lazeris atitinka 1 klasės prietaisų savybes ir todėl laikomas visiškai saugiu.
- Niekada nežiūrėkite tiesiai ir įdėmiai į lazerio spindulį
- Nežiūrėkite į lazerio spindulį pro optinius prietaisus.

- Nustatykite įrankį tokioje padėtyje, kad lazerio spindulys negalėtų būti nukreiptas į jokią žmogų jo galvos lygyje.
- Neleiskite vaikams liesti šio įrankio.
- Jeigu ant baterijų pastebėtumėte skysčio, atlikite šiuos veiksmus:
 - Kruopščiai nuvalykite ištekėjusį skystį skudurėliu. Venkite sąlyčio su oda ar akimis. Nenurykite.
 - Jeigu skysčio patektų ant odos arba į akis, plaukite švariu tekančiu vandeniu bent 10 minučių ir kreipkitės į gydytoją.



ĮSPĖJIMAS: Gaisro pavojus!
Nesujunkite baterijų kontakto trumpuoju jungimu.

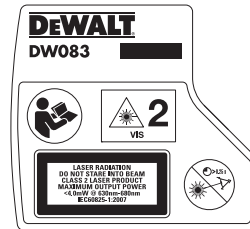
Kiti pavojai

Naudojant šį prietaisą, gali kilti šie pavojai:

- akių sužeidimai žiūrint į lazerio spindulį.

ANT ĮRANKIO ESANTYS ŽENKLAI

Ant įrankio rasite pavaizduotas šias piktogramas:



Prieš naudojimą perskaitykite šią naudojimo instrukciją.



Įspėjimas dėl lazerio.



Nežiūrėkite įdėmiai į lazerio spindulį.



Tiškalams atsparus korpusas.

DATOS KODO VIETA

Datos kodas (j), kuriame nurodyti ir pagaminimo metai, yra pažymėtas ant korpuso.

Pavyzdys:

2013 XX XX
Pagaminimo metai

Svarbūs maitinimo elementų naudojimo saugos nurodymai



ĮSPĖJIMAS: Maitinimo elementas gali sprogti arba ištekėti bei sužeisti arba sukelti gaisrą. Norėdami sumažinti šį pavojų:

- Atidžiai vadovaukitės visais ant elementų etikečių ir pakuočių nurodytais įspėjimais bei nurodymais.
- Visada tinkamai įdėkite baterijas, atsižvelgdami į polių (+ ir –).
- Nesujunkite elementų gnybtų trumpuoju jungimu.
- Nekraukite maitinimo elementų.
- Nenaudokite vienu metu ir senų, ir naujų maitinimo elementų. Pakeiskite juos visus naujais elementais vienu metu ir naudokite vienos rūšies ir tipo elementus.
- Išnaudotus elementus tuoj pat išimkite ir išmeskite, vadovaudamiesi vietos įstatymais.
- Nemeskite elementų į ugnį.
- Laikykite elementus vaikams nepasiekiamose vietose.
- Jei prietaisas nebus naudojamas kelis mėnesius, išimkite iš jo maitinimo elementus.

Akumulatoriai

AKUMULATORIAUS TIPAS

Modelyje DW083 naudojamos keturios LR6 (AA talpos) baterijos.

Pakuotės turinys

Pakuotėje yra:

- 1 3 spindulių savaiminio išsilyginimo lazerinis nivelyras
 - 4 LR6 (AA talpos) baterijos
 - 1 įrankių dėžė (tik K modeliai)
 - 1 naudojimo instrukcija
- Patikrinkite įrankį, dalis arba priedus, ar jie nebuvo apgadinti pristatymo metu.
 - Prieš naudojimą skirkite laiko atidžiai perskaityti ir suprasti šį vadovą.

Aprašymas (1 pav.)



ĮSPĖJIMAS: Niekuomet nekeiskite elektrinio įrankio arba kokios nors jo dalies. Galite padaryti žalos turtui arba susižeisti.

- a. jungimo/išjungimo svirtelė
- b. lazerio diafragmos viršutinis lazerio spindulys
- c. lazerio diafragmos apatinis lazerio spindulys
- d. lazerio diafragmos horizontalus lazerio spindulys
- e. išseiktų baterijų kontrolinė lemputė
- f. integruotas magnetinis sukamasis laikiklis
- g. magnetai
- h. baterijų skyriaus dangtelis
- i. baterijos

NUMATYTOJI PASKIRTIS

3 spindulių savaiminio išsilyginimo lazerinis nivelyras DW083 skirtas profesionaliems niveliavimo darbams. Šį įrankį galima naudoti horizontaliam (gulščiam) ir vertikaliam (stačiam) išlyginimui.

NENAUDOKITE esant drėgnoms oro sąlygoms arba šalia degių skysčių ar dujų.

Šis lazeris yra profesionalus įrankis. **NELEISKITE** vaikams liesti šio įrankio. Jei šį įrankį naudoja nepatyrę operatoriai, juos reikia prižiūrėti.

SURINKIMAS IR REGULIAVIMAS



ĮSPĖJIMAS: Nestatykite lazerio tolioje padėtyje, kurioje kas nors tyčia ar netyčia galėtų pažiūrėti tiesiai į lazerio spindulį. Žiūrint tiesiai į spindulį, gali būti sunkiai pažeistos akys.

Įspėjamojo ženklo klijavimas

Ant lipduko pateikti saugos įspėjimai privalo būti suformuluoti vartotojo kalba.

Todėl su įrankiu pateikiamas atskiras lipnių etikečių lapas.



ĮSPĖJIMAS: patikrinkite, ar įspėjimai dėl saugos yra suformuluoti jūsų kalba.

Įspėjimai turėtų apimti tokią informaciją:

LAZERIO RADIACIJA: NEŽIŪRĖKITE Į SPINDULĮ; 2 KLASĖS LAZERINIS GAMINYS.

- Jei įspėjimai būtų pateikti užsienio kalba, darykite taip:

- atklijuoti nuo lapo reikiamą lipduką.
- atsargiai užklijuokite lipduką ant senojo.
- prispauskite, kad gerai priliptų.

Baterijų keitimas (3 pav.)

Lazeryje naudojamos LR6 (AA talpos) baterijos.

- Atidarykite baterijų skyriaus dangtelį (h).
- Pakeiskite baterijas (i). Baterijas būtina sudėkite taip, kaip nurodyta.
- Uždarykite baterijų skyrelio dangtelį.



ISPĖJIMAS: Keisdami baterijas, visada pakeiskite jas visas. Nemaišykite senų arba naudotų elementų su naujais. Naudokite šarmines baterijas.

NAUDOJIMAS

Naudojimo instrukcija



ISPĖJIMAS: Visuomet laikykitės saugos nurodymų ir taisyklių.

- Visuomet pažymėkite lazerio centrinius taškus.
- Patikrinkite, ar tinkamai nustatėte įrankį.
- Pernelyg dideli temperatūros pokyčiai gali sukelti vidinių dalių judėjimą, o tai gali neigiamai paveikti įrankio rodmenų tikslumą. Naudodami įrankį tokiomis sąlygomis, reguliariai tikrinkite tikslumą.
- Nors įrankis automatiškai koreguoja nedideles nesutapimo klaidas, jį sutrenkus, pakartotinai jį pareguliuokite arba tinkamai nustatykite iš naujo.
- Jeigu įrankis buvo numestas arba apverstas, atiduokite lazerio galvutę kvalifikuotam remonto atstovui, kad ją sukalibruotų.

Akumulatoriaus kontrolinė lemputė (2 pav.)

Modelyje DW083 yra įrengta išseiktų baterijų kontrolinė lemputė (e) kaip parodyta 2 pav. Raudona kontrolinė lemputė yra įrengta įrankio viršuje. Žybciojanti kontrolinė lemputė reiškia, kad baterijos netrukus išsikraus ir jas reikia pakeisti. Lazeris gali dar kurį laiką veikti, kol baterijos visiškai išsikraus. Įdėjus naujas baterijas ir vėl įjungus lazerį, raudona kontrolinė lemputė užges. (Lazerio spindulys žybcioja ne dėl išsikrovusių baterijų; žr. skyrių **Pokrypio ribų viršijimo indikatorius**.)

Lazerio įjungimas ir išjungimas (1 pav.)

Išjungę lazerį, padėkite įrankį ant santykinai glotnaus, stabilaus bei lygaus paviršiaus.

Įjunkite lazerį, pasukdami įjungimo/išjungimo svirtelę (a) taip, kad ji būtų nukreipta aukštyn. Tuomet jis suprojektuos tris spindulius; vieną aukštyn (b), vieną žemyn (c) ir vieną horizontaliai (d).

Norėdami lazerį išjungti, pasukite įjungimo/išjungimo svirtelę (a) žemyn į jos horizontalią padėtį. Spinduliai daugiau nebebus projektuojami.

Fiksavimo švytuoklė

Modelyje DW083 yra įrengtas fiksavimo švytuoklės mechanizmas. Šią funkciją galima įjungti tik tada, kai lazeris yra išjungtas. Pasukus įjungimo/išjungimo svirtelę į ĮJUNGIMO padėtį, švytuoklė bus pakelta iš fiksavimo padėties ir savaime susiniveliuos.

Lazerio naudojimas

Spinduliai būna gulsti arba statūs, jeigu kalibravimas yra patikrintas (žr. skyrių **Lauko kalibravimo patikrinimas**) ir lazerio spindulys nežybcioja (žr. skyrių **Pokrypio ribų viršijimo indikatorius**).

Šį įrankį galima naudoti taškams perkelti naudojant trijų spindulių kombinaciją.

Integruotas magnetinis sukamasis laikiklis

Lazeris DW083 turi prie įrenginio pritvirtintą nenuimamą magnetinį sukamąjį laikiklį (f). Šis laikiklis leidžia montuoti įrenginį ant bet kokio statuso paviršiaus, pagaminto iš plieno arba geležies, naudojant magnetus (g), įrengtus sukamojo laikiklio gale. Paprastai tinkamiausia tvirtinti prie plieno konstravimo vinių, plieninių durų rėmų ir konstrukcinių plieno sijų. Pastatykite lazerį ant stabilaus paviršiaus. Jeigu lazeris nukristų, galite būti sunkiai sužeisti arba patirti didelės turtinės žalos. Sukamasis laikiklis taip pat užtikrina maždaug 4,5 cm (1–3/4 col.) tarpą tarp grindų, kuris praverčia montuojant plieno konstrukcijas.

Padėties žymės perkėlimas

Šis įrankis žymei perkelti naudoja tris lazerio taškus (2 stačius ir 1 gulsčią). Stačiam žymėjimui nustatykite žymę vienu spinduliu ir perkelkite žymę kitu spinduliu. Gulsčiam žymėjimui nustatykite žymę, o tada perkeltkite ją, sukdamė lazerį ant integruoto sukamojo laikiklio. Gulsčią žymę galima perkelti 180° kampu.

Naudokite vieną spindulį žymei nustatyti, o tada perkeltkite žymę, naudodami priešingą lazerio spindulį.

Pokrypio ribų viršijimo indikatorius

Lazeris DW083 išsilygina savaime. Jeigu lazeris bus pakrypęs taip smarkiai, kad pats išsilyginti nebegalės (> 4° pokrypio), lazerio spindulys ims žybcioti (4 pav.). Žybciojantis spindulys reiškia, kad pokrypio ribos yra viršytos ir lazeris **nėra gulsčias (arba stačias) ir jo negalima naudoti lygumo (arba statumo) nustatymui arba žymėjimui**. Pabandykite pastatykite lazerį ant lygesnio paviršiaus.

Lazerio išlyginimas

Jeigu įrankis DW083 yra tinkamai sukalibruotas, lazeris pats niveliuoja. Jis yra sukalibruojamas gamykloje rasti stačią padėtį, jeigu tik jis yra pastatomas ant paviršiaus, nuo horizontalios padėties nukrypusio 4°. Jokių rankinių nustatymų atlikti nereikia.

TECHNINĖ PRIEŽIŪRA

Šis „DEWALT“ lazerinis įrenginys skirtas ilgalaikiam darbui, prireikiant minimalios techninės priežiūros. Lazeris tarnaus kokybiškai ir ilgai, jei jį tinkamai prižiūrsite ir reguliariai valysite.

Norėdami, kad rodmenys būtų tikslūs, dažnai tikrinkite, ar lazeris yra tinkamai sukalibruotas. Žr. skyrių **Lauko kalibravimo tikrinimas**.

Kalibravimo tikrinimo ir kitus techninės priežiūros darbus gali atlikti „DEWALT“ techninės priežiūros centrai.

Kai lazeris nenaudojamas, laikykite jį pateiktoje įrankio dėžėje. Nelaikykite lazerio žemesnėje nei -20 °C (-5 °F) arba aukštesnėje nei 60 °C (140 °F) temperatūroje.

Nelaikykite lazerio įrankio dėžėje, jei jis yra drėgnas. Lazerį pirmiausiai reikia nusausinti sausu, švarių skudurėliu.

Lauko kalibravimo tikrinimas

Lauko kalibravimo patikrinimą reikia atlikti saugiai ir tiksliai, kad būtų atlikta tinkama diagnozė. Užregistravus klaidą, atiduokite įrankį kvalifikuotam meistriui, kad jis jį sukalibruotų.



ISPĖJIMAS: *lazerio galvatę visuomet turi kalibruoti tik kvalifikuotas meistras.*

STAČIOS PADĖTIES NUSTATYMO TIKSLUMO TIKRINIMAS

Stataus lazerio kalibravimo tikrinimas būna tiksliausias esant pakankamam vertikaliai aukščiai, pageidautina 7,5 m (25 pėdų), kai vienas žmogus ant grindų nustato lazerį, o kitas prie lubų pažymi spindulio padėtį (5 pav.). Svarbu patikrinti kalibravimą, naudojant atstumą ne mažesnį nei tas, kuriuo įrankis bus naudojamas darbams atlikti.

1. Pirmiausiai pažymėkite tašką ant grindų.
2. Padėkite lazerį taip, kad apatinis spindulys būtų sucentruotas ties ant grindų pažymėtu tašku.
3. Palaukite, kol lazeris nustatys stačią padėtį ir pažymėkite viršutinio spindulio sukurtą spindulio centrą.
4. Pasukite lazerį 180° kampu kaip parodyta (6 pav.), įsitikindami, kad apatinis spindulys vis dar būtų sucentruotas ties anksčiau ant grindų pažymėtu tašku.
5. Palaukite, kol lazeris nustatys stačią padėtį ir pažymėkite viršutinio spindulio sukurtą spindulio tašką.

Jeigu atstumas tarp dviejų žymių yra didesnis nei nurodyta toliau, lazerį reikia perkaliuoti.

Lubų aukštis	Atstumas tarp žymių
7,5 m (25 pėd.)	4,5 mm (0,18 col.)
15 m (50 pėd.)	9,0 mm (0,35 col.)

GULSTUMO TIKSLUMO TIKRINIMAS

Norint patikrinti lazerio gulstumo kalibravimą, reikia vienos bent 6 m (20 pėdų) ilgio sienos. Svarbu patikrinti kalibravimą, naudojant atstumą ne mažesnį nei tas, kuriuo įrankis bus naudojamas darbams atlikti.

1. Padėkite įrenginį 5–8 cm (2–3 col.) atstumu nuo pirmos sienos, atkreipę jį į sieną (7 pav.).
2. Pažymėkite spindulio padėtį ant pirmos sienos.
3. Pasukite įrenginį 180° kampu ir pažymėkite spindulio padėtį ant antros sienos (8 pav.).

4. Padėkite įrenginį 5–8 cm (2–3 col.) atstumu nuo antros sienos, atkreipę jį į sieną (9 pav.).
5. Reguluokite įrenginio aukštį, kol spindulys pataikys į 3 žingsnio metu pažymėtą žymę.
6. Pasukite įrenginį 180° kampu ir nukreipkite spindulį šalia 2 žingsnio metu ant pirmos sienos pažymėtos žymės (10 pav.).
7. Išmatuokite vertikalų atstumą tarp spindulio ir žymės.
8. Jeigu matmuo viršija toliau nurodytas reikšmes, lazerį reikia atiduoti į įgaliotąjį centrą, kad jis būtų perkalibruotas.

Atstumas tarp sienų	Atstumas tarp žymių
7,5 m (25 pėd.)	3,0 mm (1/8 col.)
15 m (50 pėd.)	6,0 mm (1/4 col.)
23 m (75 pėd.)	9,0 mm (3/8 col.)

Trikčių šalinimas

LAZERIS NEĮSIJUNGIA

- Patikrinkite, ar baterijos sudėtos tinkamai, pagal (+), (-) žymes, pažymėtas ant baterijų skyriaus dangtelio.
- Įsitinkinkite, ar baterijos yra tinkamos naudojimui. Jeigu kyla abejonių, pabandykite įdėti naujas baterijas.
- Įsitinkinkite, ar baterijų kontaktai yra švarūs ir nesurūdiję. Lazerinis nivelyras būtinai turi būti sausas; jame reikia naudoti tik naujas, aukštos kokybės baterijas, kad sumažėtų baterijų iškėjimo galimybė.
- Jeigu lazeris buvo laikomas labai karšto oro sąlygomis, palaukite, kol jis atvės.

LAZERIO SPINDULIŲ ŽYBČIOJIMAS

Modelis DW083 skirtas savainiam niveliavimui esant maždaug iki 4° pokrypiui bet kuria kryptimi, kai jis pastatytas taip kaip parodyta 4 pav. Jeigu lazeris yra pakreiptas tiek, kad vidinis mechanizmas negali pats savaime nustatyti stačios padėties, lazeris žybciojis, rodydamas, kad pokrypio ribos yra viršytos. ŽYBČIOJANTYS SPINDULIAI REIŠKIA, KAD POKRYPIO RIBOS YRA VIRŠYTOS IR LAZERIS NĖRA GULSČIAS ARBA STAČIAS IR JO NEGALIMA NAUDOTI LYGUMO ARBA STATUMO NUSTATYIMUI ARBA ŽYMĖJIMUI. Pabandykite pastatykite lazerį ant lygesnio paviršiaus.

LAZERIO SPINDULIAI BE PALIOVOS JUDA

Modelis DW083 yra tikslusis įrenginys. Todėl, jeigu lazeris pastatytas ant nestabilaus (ir judančio) paviršiaus, įrankis nuolat bandys rasti stačią padėtį. Jeigu spindulys tebejudęs, pabandykite padėti įrankį ant stabilios paviršiaus. Taip pat įsitinkinkite, ar paviršius yra santykinai lygus, kad lazeris būtų stabilus.



Valymas

- Prieš valydami įrankį, ištraukite iš jo akumuliatorių.
- Ventilacijos angos neturi būti uždengtos, korpusą reikia reguliariai nuvalyti minkštu skudurėliu.
- Prireikus, nuvalykite objektyvą minkštu, alkoholiu sudrėkintu skudurėliu arba medvilniniu ausų krapštuku. Nenaudokite jokių kitų valymo priemonių.

Pasirenkami priedai

Lazerio apačioje įrengtas 1/4 col. x 20 vidinis sriegis. Šis sriegis pritaikytas esamiems arba būsimiems „DEWALT“ priedams. Naudokite tik su šiuo gaminiu naudoti pritaikytus „DEWALT“ priedus. Vadovaukitės su priedu pateiktais nurodymais.



ISPĖJIMAS: Kadangi kiti nei „DEWALT“, priedai nebuvo išbandyti su šiuo gaminiu, juos naudoti su šiuo gaminiu gali būti pavojinga. Norėdami sumažinti sužeidimo pavojų, su šiuo gaminiu rekomenduojama naudoti tik „DEWALT“ priedus.

Dėl papildomos informacijos apie tinkamus priedus susisiekite su savo tiekėju.

Aplinkos apsauga



Atskiras atliekų surinkimas. Šio gaminio negalima išmesti kartu su kitomis namų ūkio atliekomis.

Jeigu vieną dieną nutartumėte, kad norite pakeisti šį DEWALT gaminį nauju arba jeigu jis jums daugiau nereikalingas, neišmeskite jo su kitomis namų ūkio atliekomis. Atiduokite šį gaminį į atskirą surinkimo punktą.



Rūšiuojant panaudotus produktus ir pakuotę, sudaroma galimybė juos perdirbti ir panaudoti iš naujo. Tokiu būdu padėsite sumažinti aplinkos taršą ir naujų žaliavų poreikį.

Vietiniuose reglamentuose gali būti numatytas atskiras elektrinių gaminių surinkimas iš namų ūkių, iš savivaldybių atliekų surinkimo vietų, arba juos, perkant naują gaminį, gali paimti prekybos agentai.

„DEWALT“ surenka senus naudotus „DEWALT“ prietaisus ir pasirūpina ekologišku jų utilizavimu. Norėdami pasinaudoti šia paslauga, grąžinkite savo gaminį bet kuriam įgaliotajam remonto atstovui, kuris paims įrankį mūsų vardu.

Artimiausios remonto dirbtuvės adresą sužinosite susisiekę su vietine „DEWALT“ atstovybe, šioje instrukcijoje nurodytu adresu. Be to, interneto tinklapyje pateiktas sąrašas įgaliotų „DEWALT“ įrangos remonto dirbtuvių bei tiksli informacija apie mūsų produktų techninio aptarnavimo centrus, jų kontaktinė informacija: **www.2helpU.com**.



Akumulatoriai

Išmesdami maitinimo elementus, pagalvokite apie poveikį aplinkai. Dėl saugaus maitinimo elementų išmetimo tausojant aplinką, kreipkitės į vietos valdžios instituciją.

TRĪSSTARU PAŠLĪMEŅOJOŠS LĀZERA LĪMENRĀDIS DW083

Apsveicam!

Jūs izvēlējāties DEWALT instrumentu. DEWALT ir viens no uzticamākajiem profesionālu elektroinstrumentu lietotāju partneriem, jo tam ir ilggadīga pieredze instrumentu izveidē un novatorismā.

Tehniskie dati

	DW083	
Spriegums	V	6
Veids		1
Akumulatoru izmērs		4 x LR6 (AA)
Lāzera jauda	mW	< 4,0
Lāzera klase		2
Viļņa garums	nm	630 ~ 680
Aizsardzības klase		IP54
Pašlīmeņošanas diapazons	°	+/- 4
Darba temperatūra	°C	-10–50
Ligzdas vītne		6,35 mm (1/4 collas) x 20 TPI
Svars	kg	0,59

Definīcijas. Ieteikumi par drošību

Turpmāk redzamajās definīcijās izskaidrota signālvārdu nopietnības pakāpe. Lūdzu, izlasiet šo rokasgrāmatu un pievērsiet uzmanību šiem apzīmējumiem.



BĪSTAMI! Norāda draudošu bīstamu situāciju, kuras rezultātā, ja to nenovērš, **iestājas nāve vai tiek gūti smagi ievainojumi.**



BRĪDINĀJUMS! Norāda iespējami bīstamu situāciju, kuras rezultātā, ja to nenovērš, **var iestāties nāve vai gūt smagus ievainojumus.**



UZMANĪBU! Norāda iespējami bīstamu situāciju, kuras rezultātā, ja to nenovērš, **var gūt nelielus vai vidēji smagus ievainojumus.**

IEVĒRĪBAI! Norāda situāciju, kuras rezultātā **negūst ievainojumus, bet, ja to nenovērš, var sabojāt īpašumu.**



Apzīmē elektriskās strāvas trieciena risku.



Apzīmē ugunsgrēka risku.

Drošības norādījumi lāzeriem



BRĪDINĀJUMS! Izlasiet un izprotiet visus norādījumus. Ja netiek ievēroti visi turpmāk redzami norādījumi, var saņemt elektriskās strāvas triecieni, izraisīt ugunsgrēku un/vai gūt smagu ievainojumu.

SAGLABĀJIET ŠOS NORĀDĪJUMUS

- **Lāzeru nedrīkst darbināt sprādzienbīstamā vidē, piemēram, viegli uzliesmojošu šķidrums, gāzu vai putekļu tuvumā.** Elektroinstrumenti rada dzirksteles, kas var aizdedzināt putekļus vai izgarojumu tvaikus.
- **Lietojiet lāzeru tikai ar paredzētajiem akumulatoriem.** Ja izmantosiet citus akumulatorus, var rasties ugunsgrēka risks.
- **Glabājiet lāzeru, kas netiek darbināts, bērniem un neapmācītām personām nepieejamā vietā.** Lāzeri ir bīstami neapmācītu lietotāju rokās.
- **Lietojiet tikai ražotāja ieteiktos piederumus, kas piemēroti šim modelim.** Piederumi, kas paredzēti vienam lāzeram, var būt bīstami un izraisīt ievainojumus, ja tos izmanto ar citiem lāzeriem.
- **Instrumenta remonts un apkope JĀVEIC tikai kvalificētiem remonta speciālistiem. Ja remontu, apkalpošanu vai apkopi veic nekvalificēti darbinieki, var rasties ievainojuma risks.** Lai noskaidrotu tuvāko pilnvaroto DEWALT remonta darbnīcu, skatiet rokasgrāmatas pēdējo vāku, kur pieejams pilnvaroto DEWALT remonta darbnīcu saraksts, vai apmeklējiet tīmekļa vietni www.2helpU.com.
- **Lāzera staru nedrīkst aplūkot ar optiskiem līdzekļiem, piemēram, teleskopu vai teodolītu.** Citādi var gūt smagus acu ievainojumus.
- **Lāzeru nedrīkst novietot tādā pozīcijā, ka citas personas varētu apzināti vai nejauši skatīties lāzera starā.** Citādi var gūt smagus acu ievainojumus.
- **Lāzeru nedrīkst novietot atstarojošu virsmu tuvumā, kas varētu atstarot lāzera staru un novirzīt citu personu acīs.** Citādi var gūt smagus acu ievainojumus.
- **Ja lāzers netiek izmantots, izslēdziet to.** Ja atstāsi to ieslēgtu, pastāv risks, ka kāds skatīsies lāzera starā.

- **Nestrādājiet ar lāzeru, ja tuvumā ir bērni, kā arī nefajiet bērniem darboties ar lāzeru.** Citādi var gūt smagus acu ievainojumus.
- **Nedrīkst noņemt vai sabojāt brīdinājuma uzlīmes.** Ja brīdinājuma uzlīmes ir noņemtas, operators vai citas personas var nejauši pakļaut sevi radiācijas iedarbībai.
- **Novietojiet lāzeru stabili uz līdzenas virsmas.** Ja lāzers ir sabojāts vai saņēmis smagu triecienu, tas var apgāzties.
- **Valkājiet piemērotu apģērbu. Nevalkājiet vajīgu apģērbu vai juvelierizstrādājumus. Sasieniet garus matus. Kustīgajām detaļām netuviniet ne matus, ne apģērbu, ne cimdus.** Brīvs apģērbs, rotaslietas vai gari mati var iekerties kustīgajās detaļās. Bieži vien gaisa atveres nosedz kustīgās detaļas, tādēļ arī no tām ir jāuzzmanās.



BRĪDINĀJUMS! Kontrolējot, regulējot vai veicot pasākumus, kas šeit nav norādīti, var izraisīt smagu radiācijas starojumu.



BRĪDINĀJUMS! LĀZERU NEDRĪKST IZJAUKT. Instrumentā nav tādu detaļu, kam lietotājs pats var veikt apkopi. Ja lāzers ir izjaukts, izstrādājuma garantijas vairs nav spēkā. Instrumentu nekādā gadījumā nedrīkst pārveidot. Pārveidojot instrumentu, var izraisīt bīstamu lāzera radiācijas starojumu.

Papildu drošības norādījumi lāzeriem

- Šis lāzers atbilst 2. klasei atbilstoši EN 60825-1:2007. Lāzera diodi nedrīkst nomainīt pret cita veida diodi. Ja lāzers bojāts, to drīkst remontēt tikai pilnvarota remonta darbnīca.
- Lāzeru drīkst izmantot tikai lāzera līniju projicēšanai, un nekādiem citiem mērķiem. Ja acis ir pakļautas 2. klases lāzera stara iedarbībai ne ilgāk kā 0,25 sekundes, šo iedarbību uzskata par nekaitīgu. Acu plakstiņu refleksi parasti nodrošina pienācīgu aizsardzību. Vairāk nekā 1 m attālumā lāzers atbilst 1. klasei un tādējādi uzskatāms par pilnīgi nekaitīgu.
- Nekad tieši un ilgstoši neskatieties lāzera starā.
- Lāzera staru nedrīkst aplūkot ar optiskiem līdzekļiem.
- Lāzers ir jāuzstāda tādā pozīcijā, lai lāzera stars nevarētu iekļūt nevienas personas acīs.

- Neļaujiet bērniem aiztikt lāzeru.
- Ja konstatējat šķidrums noplūdi, rīkojieties šādi
 - Uzmanīgi ar lupatiņu noslaukiet šķidrumu. Nepieļaujiet tā nokļūšanu uz ādas vai acīs. Šķidrumu nedrīkst norīt.
 - Gadījumā, ja šķidrums nokļuvis uz ādas vai acīs, vismaz 10 sekundes skalojiet skarto vietu ar tekošu ūdeni un pēc tam meklējiet medicīnisku palīdzību.



BRĪDINĀJUMS! Ugunsgrēka risks!
Neizraisiet īssavienojumu atvienota akumulatora kontaktos.

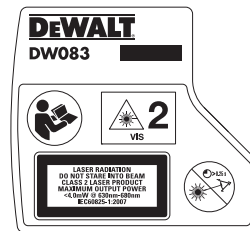
Atlikušie riski

Lietojot šo instrumentu, parasti pastāv arī šādi riski:

- ievainojumi, kas radušies, skatoties lāzera starā.

MARKĒJUMI UZ INSTRUMENTA

Uz instrumenta ir attēlotas šādas piktogrammas:



Pirms ekspluatācijas izlasiet lietošanas rokasgrāmatu.



Brīdinājums par lāzeru.



Neskatieties lāzera starā.



Šļaktdrošs korpuss.

DATUMA KODA NOVIETOJUMS

Datuma kods (j), kurā ir norādīts arī ražošanas gads, ir nodrukāts uz korpusa.

Piemērs:

2013 XX XX
Ražošanas gads

Svarīgi drošības norādījumi akumulatoriem



BRĪDINĀJUMS! Akumulatori var eksplodēt vai tiem var rasties noplūde, tādējādi izraisot ievainojumus vai ugunsgrēku. Lai mazinātu risku:

- rūpīgi ievērojiet visus norādījumus un brīdinājumus, kas norādīti uz akumulatora uzlīmes un iepakojuma;
- akumulatori jāievieto pareizi, ievērojot polaritāti (+ un -);
- neizraisiet akumulatoru spailēs īssavienojumu;
- akumulatorus nedrīkst uzlādēt;
- nelietojiet vienlaicīgi lietotus akumulatorus ar jauniem. Tie visi ir jānomaina vienlaicīgi un jāaizvieto ar jauniem tā paša zīmola un veida akumulatoriem;
- tukšie akumulatori ir nekavējoties jāizņem un no tiem jāatbrīvojas atbilstīgi vietējiem noteikumiem;
- akumulatorus nedrīkst sadedzināt;
- glabājiet akumulatorus bērniem neaizsniežamā vietā;
- ja instruments netiek lietots vairākus mēnešus, izņemiet akumulatorus.

Akumulatori

AKUMULATORA VEIDS

Modelis DW083 darbojas ar četriem LR6 (AA izmēra) akumulatoriem.

Iepakojuma saturs

Iepakojumā ietilpst:

- 1 trīsstaru pašlīmeņojošs lāzera līmeņrādis DW083
 - 4 LR6 (AA izmēra) akumulatori
 - 1 piederumu kārba (tikai K modeļiem)
 - 1 lietošanas rokasgrāmata
- Pārbaudiet, vai pārvadāšanas laikā nav bojāts instruments, tā detaļas vai piederumi.
 - Pirms ekspluatācijas veltiet laiku tam, lai pilnībā izlasītu un izprastu šo rokasgrāmatu.

Apraksts (1. att.)



BRĪDINĀJUMS! Elektroinstrumentu vai tā daļas nedrīkst pārveidot. To var sabojāt vai var gūt ievainojumus.

- a. ieslēgšanas/izslēgšanas slēdzis
- b. lāzera atvere augšupejošajam staram
- c. lāzera atvere lejupejošajam staram
- d. lāzera atvere horizontālajam staram
- e. zemas akumulatoru jaudas indikators
- f. iebūvēts magnētisks grozāmais kronšteins
- g. magnēti
- h. akumulatoru nodalījuma vāciņš
- i. akumulatori

PAREDZĒTĀ LIETOŠANA

Trīsstaru pašlīmeņojošs lāzera līmeņrādis DW083 ir paredzēts profesionāliem līmeņošanas darbiem. Instrumentu var lietot, lai veiktu izlīdzināšanu gan horizontālā, gan vertikālā plaknē.

NELIETOJIET mitros apstākļos vai viegli uzliesmojošu šķidrumu un gāzu klātbūtnē.

Šis lāzers ir profesionālai lietošanai paredzēts instruments. **NELĀUJIET** bērniem aiztikt instrumentu. Ja šo instrumentu ekspluatē nepieredzējuši operatori, viņi ir jāuzrauga.

SALIKŠANA UN REGULĒŠANA



BRĪDINĀJUMS! Lāzeru nedrīkst novietot tādā pozīcijā, ka citas personas varētu apzināti vai nejauši skatīties lāzera starā. Skatoties lāzera starā, var gūt smagus acu ievainojumus.

Brīdinājuma uzlīmes pielīmēšana

Brīdinājuma uzlīmēm, kas atrodas uz instrumenta, jābūt formulētām lietotājam saprotamā vai dzimtā valodā.

Šim nolūkam instrumenta komplektācijā ir atrodama atsevišķa loksne ar pašlīmējošām uzlīmēm.



BRĪDINĀJUMS! Pārbaudiet, vai uzlīmē norādītie brīdinājumi ir arī jūsu valodā.

Brīdinājumiem jābūt šādiem:

LĀZERA STAROJUMS
NESKATĪETIES LĀZERA STARĀ
2. KLASES LĀZERA INSTRUMENTS

- Ja šie brīdinājumi ir svešvalodā, rīkojieties šādi:
 - atlobiet vajadzīgo uzlīmi no loksnes;
 - rūpīgi pielīmējiet to virs uzlīmes, kas ir svešvalodā;
 - piespiediet uzlīmi, lai tā pieliptu.

Akumulatoru maiņa (3. att.)

Šis lāzers darbojas ar četriem LR6 (AA izmēra) akumulatoriem.

- Atveriet akumulatoru nodalījuma vāciņu (h).
- Nomainiet akumulatorus (i). Jaunie akumulatori jāievieto tā, kā norādīts.
- Aizveriet akumulatoru nodalījuma vāciņu.



BRĪDINĀJUMS! Vienmēr jānomaina visi trīs akumulatori. Nelietojiet vienlaicīgi lietotus akumulatorus ar jauniem. Ieteicams izmantot sārmainos akumulatorus.

EKSPLUATĀCIJA

Ekspluatācijas norādījumi



BRĪDINĀJUMS! Vienmēr ievērojiet šos drošības norādījumus un spēkā esošos normatīvos aktus.

- Vienmēr atzīmējiet lāzera punktu centru.
- Pārbaudiet, vai instruments ir cieši nostiprināts.
- Ja notiek straujas temperatūras maiņas, instrumenta iekšējās detaļas kustās un var mazināt precizitāti. Šādos apstākļos vienmēr jāpārbauda instrumenta precizitāte.
- Lai arī instruments pats neregulē mazas līmeņošanas neprecizitātes, instrumentu var nākties no jauna līdzsvarot vai uzstādīt, ja tas ir saņēmis triecienu.
- Ja instruments ir bijis nomests zemē vai ir apgāzies, kvalificētā remonta darbnīcā ir jāveic lāzera galviņas kalibrēšana.

Zemas akumulatoru jaudas indikators (2. att.)

DW083 ir aprīkots ar zemas akumulatoru jaudas indikatoru (e), kā norādīts 2. attēlā. Instrumenta augšpusē atrodas sarkanā indikatora lampiņa. Ja lampiņa mirgo, tad akumulatoru jauda ir zema un akumulatori ir jānomaina. Lāzers darbojas īsu brīdi pēc tam, kad akumulatora jauda ir zema. Ievietojot jaunus akumulatorus un no jauna ieslēdzot lāzeru, vairs nedeg sarkanā indikatora lampiņa. (Ja mirgo lāzera stars, tam par iemeslu nav zema akumulatoru jauda; sk. sadaļu **Pārāk liela sagāzuma leņķa indikators**.)

Lāzera ieslēgšana un izslēgšana (1. att.)

Novietojiet izslēgtu lāzeru uz relatīvi taisnas, stabilas un līdzzenas virsmas.

Ieslēdziet lāzeru, pagriežot ieslēgšanas/izslēgšanas slēdzi (a) uz augšu. Tas projicē trīs starus: vienu augšup (b), vienu lejup (c) un vienu horizontāli (d).

Izslēdziet lāzeru, pagriežot ieslēgšanas/izslēgšanas slēdzi (a) atpakaļ horizontālā pozīcijā. Stari vairs netiek projicēti.

Svārsta bloķēšana

DW083 ir aprīkots ar svārsta bloķēšanas mehānismu. Šī funkcija ir aktīva tikai tad, kad lāzers ir izslēgts. Pagriežot ieslēgšanas/izslēgšanas slēdzi ieslēgtā pozīcijā, svārsts tiek atbloķēts un pašlīmeņojas.

Lāzera lietošana

Ja ir veikta pārbaudes kalibrēšana, lāzera stari tiek projicēti vertikāli un horizontāli (sk. sadaļu **Pārbaudes kalibrēšana darba apstākļos**) un nemirgo (sk. sadaļu **Pārāk liela sagāzuma leņķa indikators**).

Instrumentu projicē punktus jebkurā trīs staru kombinācijā.

Iebūvēts magnētisks grozāmais kronšteins

Modelim DW083 ir iebūvēts magnētisks grozāmais kronšteins (f), ko nevar noņemt. Ar šī kronšteina palīdzību instrumentu var piestiprināt pie vertikālas dzelzs vai tērauda virsmas, izmantojot magnētus (g), kas iestrādāti grozāmā kronšteina aizmugurē. Dažas piemērotas virsmas ir, piemēram, tērauda spraišļi, tērauda durvju rāmji un konstrukciju tērauda sijas. Novietojiet lāzeru uz stabilas virsmas. Ja lāzers nokrīt, var gūt smagus ievainojumus vai lāzers var tikt sabojāts. Grozāmais kronšteins nodrošina aptuveni 4,5 cm (1 3/4 collas) lielu distanci no grīdas, tādējādi ir vieglāk uzstādīt tērauda rāmja konstrukcijas.

Pozīcijas atzīmes pārvešana

Lai pārnestu atzīmi, instruments projicē trīs lāzera punktus (2 vertikāli un 1 horizontāli). Projicējot vertikāli, vienu staru notēmējiet pret vienu punktu, tad ar otru staru pārnesiet šo atzīmi. Projicējot horizontāli, notēmējiet staru pret vienu punktu, tad pārnesiet šo atzīmi, griežot lāzeru ar iebūvētā grozāmā kronšteina palīdzību. Atzīmi horizontālā veidā var pārnest 180° robežās.

Atzīmi vertikālā veidā var pārnest, notēmējot vienu staru pret vienu punktu, tad ar pretējo staru pārnesot šo atzīmi.

Pārāk liela sagāzuma leņķa indikators

Lāzeram DW083 ir pašlīmeņošanas funkcija. Ja lāzers ir sagāzts tiktāl, ka nespēj veikt pašlīmeņošanas funkciju (sagāzums > 4°), mirgo lāzera stars (4. att.). Stara mirgošana liecina par to, ka ir pārsniegts sagāzuma leņķis un ka **lāzera stars nav horizontāli (vai vertikāli), tāpēc to nevar izmantot horizontālas (vai vertikālas) līnijas atzīmēšanai.** Novietojiet lāzeru uz taisnākas virsmas.

Lāzera līmeņošana

Ja instruments ir pareizi kalibrēts, tas pašlīmeņojas. Tam ir rūpnīcā veikta kalibrēšana, lai tas varētu projicēt horizontālu līniju, atrodoties uz līdzenas virsmas 4° sagāzuma robežās. Instrumentu nedrīkst manuāli regulēt.

APKOPE

Šis DEWALT lāzera instruments ir paredzēts ilglaicīgam darbam ar mazāko iespējamo apkopi. Nepārtraukti nevainojama darbība ir atkarīga no lāzera pareizas apkopes un regulāras tīrīšanas.

Lai darbs būtu paveikts precīzi, regulāri pārbaudiet lāzera kalibrāciju. Sk. sadaļu **Pārbaudes kalibrēšana darba apstākļos.**

Pārbaudes kalibrēšanu un citus apkopes darbus var veikt DEWALT apkopes centros.

Ja lāzeru nelietojat, glabājiet to piederumu kārbā, kas atrodas komplektācijā. Lāzeru nedrīkst glabāt temperatūrā, kas zemāka par -20 °C (-5 °F) vai augstāka par 60 °C (140 °F).

Ja lāzers ir mitrs, to nedrīkst ievietot piederumu kārbā. Lāzers vispirms ir jānosusina ar mīkstu, sausu lupatiņu.

Pārbaudes kalibrēšana darba apstākļos

Lai mērījumi būtu pareizi, pārbaudes kalibrēšana darba apstākļos jāveic droši un precīzi. Ja tiek reģistrēta kļūda, kvalificētā remonta darbnīcā ir jāveic instrumenta kalibrēšana.



BRĪDINĀJUMS! Lāzera galviņas kalibrēšanu drīkst veikt tikai kvalificētā remonta darbnīcā.

PRECIZITĀTES PĀRBAUDE — VERTIKĀLAIS VIRZIENS

Lāzera vertikālo kalibrāciju var visprecīzāk pārbaudīt tad, ja ir pietiekami augsta vertikālā siena, vislabāk — 7,5 m (25 collas); šajā gadījumā viena persona uz grīdas pozicionē lāzeru, bet otra persona uz griestiem atzīmē lāzera stara projicēto punktu (5. att.). Svarīgi veikt kalibrēšanas pārbaudi tādā attālumā, kas nav mazāks par attiecīgo attālumu uz projicējamās virsmas, kam lāzers tiks izmantots.

1. Vispirms atzīmējiet punktu uz grīdas.
2. Novietojiet lāzeru tā, lai lejupejošais stars būtu projicēts pret atzīmi uz grīdas.
3. Nogaidiet, līdz lāzers nostabilizē vertikālo virzienu un atzīmējiet uz griestiem punktu, kas pārnesis ar augšupejošā stara palīdzību.
4. Pagrieziet lāzeru par 180°, kā norādīts 6. attēlā, raugoties, lai lejupejošais stars joprojām būtu projicēts pret iepriekš atzīmēto punktu uz grīdas.

- Nogaidiet, līdz lāzers nostabilizē vertikālo virzienu un atzīmējiet uz griestiem punktu, kas pārņests ar augšupejošā stara palīdzību.

Ja attālums starp abiem punktiem ir lielāks nekā norādīts tabulā, lāzers nav kalibrēts.

Griestu augstums	Mērījums starp atzīmēm
7,5 m (25 pēdas)	4,5 mm (0,18 collas)
15 m (50 pēdas)	9,0 mm (0,35 collas)

PRECIZITĀTES PĀRBAUDE — HORIZONTĀLAIS VIRZIENS

Lai pārbaudītu lāzera horizontālo līmeni, jāizmanto divas paralēlas sienas, kas atrodas vismaz 6 m (20 pēdu) attālumā. Svarīgi veikt kalibrēšanas pārbaudi tādā attālumā, kas nav mazāks par attiecīgo attālumu uz projicējamās virsmas, kam lāzers tiks izmantots.

- Novietojiet instrumentu 5–8 cm (2–3 collu) attālumā no pirmās sienas ar skatu pret sienu (7. att.).
- Atzīmējiet uz šīs sienas projicēto staru.
- Pagrieziet instrumentu pa 180° un atzīmējiet projicēto staru uz otras sienas (8. att.).
- Novietojiet instrumentu 5–8 cm (2–3 collu) attālumā no otrās sienas ar skatu pret sienu (9. att.).
- Noregulējiet instrumenta augstumu, līdz stars ir notēmēts pret atzīmi, kas minēta 3. punktā.
- Pagrieziet instrumentu pa 180° un notēmējiet staru pret pirmo sienu tuvumā tai atzīmei, kas minēta 2. punktā (10. att.).
- Izmēriet attālumu starp staru un atzīmi.
- Ja attālums starp abiem punktiem ir lielāks nekā norādīts tabulā, lāzers jānogādā pilnvarotā apkopes centrā, lai tam veiktu apkopi.

Attālums starp sienām	Mērījums starp atzīmēm
7,5 m (25 pēdas)	3,0 mm (1/8 collas)
15 m (50 pēdas)	6,0 mm (1/4 collas)
23 m (75 pēdas)	9,0 mm (3/8 collas)

Problēmu novēršana

LĀZERU NEVAR IESLĒGT

- Akumulatori jāievieto atbilstīgi (+), (-) atzīmēm akumulatoru nodalījuma vāciņā.
- Akumulatoriem jābūt labā darba kārtībā. Ja tie ir izlādējušies, ievietojiet jaunus akumulatorus.
- Akumulatoru saskarvietām jābūt tīrām, un uz tām nedrīkst būt rūsas traipiņi. Lāzera instrumentam jābūt sausam, un tajā jāievieto vienīgi jauni, kvalitatīvi akumulatori, lai mazinātu noplūdes rašanos.
- Ja lāzers ir uzglabāts ļoti karstā vidē, nogaidiet, līdz tas atdziest.

LĀZERA STARI MIRGO

Lāzera līmeņrādis DW083 veic pašlīmeņošanu, ja tā sagāzums nepārsniedz 4° visos virzienos un tas ir novietots tā, kā norādīts 4. attēlā. Ja lāzers ir pārmērīgi sagāzts un iekšējais mehānisms nespēj veikt pašlīmeņošanu, lāzera stari sāk mirgot, liecinot par to, ka sagāzums ir pārāk liels. STARU MIRGOŠANA LIECINA PAR TO, KA STARI NAV NOLĪMEŅOTI HORIZONTĀLI VAI VERTIKĀLI, TĀPĒC TOS NEVAR IZMANTOT HORIZONTĀLAS VAI VERTIKĀLAS LĪNIJAS ATZĪMĒŠANAI. Novietojiet lāzeru uz taisnākas virsmas.

LĀZERA STARI TURPINA PĀRVIETOTIES

DW083 ir precīzijas instruments. Tāpēc tas turpina meklēt vertikālo līmeni, ja neatrodas uz stabilas (un nekustīgas) virsmas. Ja stari turpina pārvietoties, novietojiet instrumentu uz stabilākas virsmas. Tāpat virsmai jābūt relatīvi līdzenai, lai lāzers nostabilizētos.



Tīrīšana

- Pirms instrumenta tīrīšanas izņemiet akumulatorus.
- Ventilācijas atveres nedrīkst būt nosprostotas, un korpusi ir regulāri jātīra ar mīkstu lupatiņu.
- Ja vajadzīgs, notīriet lēcu ar mīkstu lupatiņu vai spirtā samērcētu vati. Neizmantojiet citus tīrīšanas līdzekļus.

Papildpiederumi

Lāzera apakšpusē atrodas 1/4 collas x 20 iekšējā vītne. Tā ir paredzēta tam, lai lāzera uzstādītu patlaban pieejamos un turpmāk iespējamus DEWALT piederumus. Lietojiet vienīgi tādus DEWALT piederumus, kas paredzēti šim instrumentam. Ievērojiet piederumam pievienotos norādījumus.



BRĪDINĀJUMS! *Tā kā citi piederumi, kurus DEWALT, nav ieteicis un nepiedāvā, nav pārbaudīti lietošanai ar šo instrumentu, var rasties bīstami apstākļi, ja tos lietosiet. Lai mazinātu ievainojuma risku, šim instrumentam lietojiet tikai DEWALT ieteiktos piederumus*

Lai iegūtu sīkāku informāciju par attiecīgajiem piederumiem, sazinieties ar tuvāko pārstāvi.

Vides aizsardzība



Dalīta atkritumu savākšana. Šo izstrādājumu nedrīkst izmest kopā ar parastiem sadzīves atkritumiem.

Ja konstatējat, ka šis DEWALT instruments ir jānomaina pret jaunu vai tas jums vairāk nav vajadzīgs, neizmetiet to kopā ar sadzīves atkritumiem. Nododiet šo izstrādājumu dalītai savākšanai un šķirošanai.



Lietotu izstrādājumu un iepakojuma dalīta savākšana ļauj materiālus pārstrādāt un izmantot atkārtoti. Izņemot pārstrādātus materiālus, tiek novērsta dabas piesārņošana un samazināts pieprasījums pēc izejmatēriāliem.

Vietējos noteikumos var būt noteikts, ka, iegādājoties jaunu izstrādājumu, komunālo atkritumu savākšanas punktiem vai izplatītājam ir dalīti jāsavāc sadzīves elektriskie izstrādājumi.

DEWALT nodrošina DEWALT izstrādājumu savākšanu un otrreizēju pārstrādi, ja tiem ir beidzies ekspluatācijas laiks. Lai izmantotu šī pakalpojuma priekšrocības, lūdzu, nogādājat savu izstrādājumu kādā no remonta darbnīcām, kas to savāks jūsu vietā.

Jūs varat noskaidrot tuvāko pilnvaroto remonta darbnīcu, sazinoties ar vietējo DEWALT biroju, kura adrese norādīta šajā rokasgrāmatā. DEWALT remonta darbnīcu saraksts, pilnīga informācija par mūsu pēcpārdošanas pakalpojumiem un kontaktinformācija ir pieejama tīmekļa vietnē www.2helpU.com.



Akumulatori

Atbrīvojieties no nolietotiem akumulatoriem videi nekaitīgā veidā. Sīkāku informāciju par to, kā droši atbrīvojies no akumulatoriem, jautāriet vietējām iestādēm.

3-Х ЛУЧЕВОЙ САМОВЫРАВНИВАЮЩИЙСЯ ЛАЗЕРНЫЙ УКАЗАТЕЛЬ DW083

Поздравляем Вас!

Вы выбрали прибор фирмы DEWALT. Тщательная разработка изделий, многолетний опыт фирмы по производству инструментов, различные усовершенствования сделали электроинструменты DEWALT одними из самых надёжных помощников для профессионалов.

Технические характеристики

DW083		
Напряжение питания	В	6
Тип		1
Типоразмер батарейки питания		4 x LR6 (AA)
Мощность лазерного излучателя	мВт	< 4,0
Класс лазера		2
Длина волны	Нм	630 ~ 680
Класс защиты		IP54
Угол самовыравнивания	°	+/- 4
Рабочая температура	°С	10 - 50
Резьба		6,35 мм (1/4») x 20 TPI
Вес	кг	0,59

Определения: Предупреждения безопасности

Следующие определения указывают на степень важности каждого сигнального слова. Прочтите руководство по эксплуатации и обратите внимание на данные символы.



ОПАСНО: Означает чрезвычайно опасную ситуацию, которая приводит к смертельному исходу или получению тяжелой травмы.



ВНИМАНИЕ: Означает потенциально опасную ситуацию, которая может привести к смертельному исходу или получению тяжелой травмы.



ПРЕДУПРЕЖДЕНИЕ: Означает потенциально опасную ситуацию, которая может привести к получению травмы легкой или средней тяжести.

ПРЕДОСТЕРЕЖЕНИЕ: Означает ситуацию, не связанную с получением телесной травмы, которая, однако, может привести к повреждению оборудования.



Риск поражения электрическим током!



Огнеопасность!

Меры безопасности при работе с лазерными приборами



ВНИМАНИЕ! Внимательно прочтите все инструкции. Несоблюдение всех перечисленных ниже инструкций может привести к поражению электрическим током, возникновению пожара и/или получению серьезной травмы.

СОХРАНИТЕ ДАННЫЕ ИНСТРУКЦИИ

- **Не используйте лазерный прибор, если есть опасность возгорания или взрыва, например, вблизи легко воспламеняющихся жидкостей, газов или пыли.** В процессе работы электроприбор создает искровые разряды, которые могут воспалить пыль или горючие пары.
- **Используйте лазерный прибор только с предназначенными для него батарейками питания.** Использование батареек иного типа может привести к возникновению пожара.
- **Храните не используемый лазерный прибор в месте, недоступном для детей и посторонних лиц.** Лазерные приборы представляют опасность в руках неопытных пользователей.
- **Используйте только те дополнительные приспособления, которые рекомендованы производителем для Вашей модели лазера.** Дополнительные принадлежности и аксессуары, подходящие для одного прибора, при использовании с другой моделью могут стать причиной получения травмы.

- **Ремонт прибора ДОЛЖЕН производиться только квалифицированным ремонтным персоналом. Ремонт или техническое обслуживание, произведенное неквалифицированным персоналом, может привести к получению травмы.** Местоположение ближайшего авторизованного сервисного центра DEWALT см. в списке авторизованных сервисных центров DEWALT в конце данного руководства по эксплуатации или на сайте www.2helpU.com.
- **Ни в коем случае не рассматривайте лазерный луч через оптические приборы, такие как телескоп или теодолит.** Это может привести к серьезному поражению глаз.
- **Никогда не устанавливайте лазерный прибор в положении, при котором возможно умышленное или случайное попадание лазерного луча в глаза.** Это может привести к серьезному поражению глаз.
- **Никогда не устанавливайте лазерный прибор вблизи от отражающих поверхностей, которые могут отразить лазерный луч в глаза пользователя или случайного лица.** Это может привести к серьезному поражению глаз.
- **Всегда выключайте лазерный прибор, когда он не используется.** Включенный прибор увеличивает риск попадания лазерного луча в глаза.
- **Никогда не используйте лазерный прибор в присутствии детей и не позволяйте детям пользоваться прибором.** Это может привести к серьезному поражению глаз.
- **Никогда не снимайте и не стирайте с прибора предупреждающие этикетки.** При отсутствии предупреждающих этикеток пользователь или случайное лицо могут непредумышленно подвергнуться облучению.
- **Устанавливайте лазерный прибор на устойчивой ровной поверхности.** Падение лазерного прибора может привести к его повреждению или получению пользователем тяжелой травмы.

- **Одевайтесь соответствующим образом. Во время работы не надевайте свободную одежду или украшения. Убирайте длинные волосы. Следите за тем, чтобы Ваши волосы, одежда или перчатки находились в постоянном отдалении от движущихся частей прибора. Свободная одежда, украшения или длинные волосы могут попасть в движущиеся части прибора.** Движущиеся части часто скрываются за вентиляционными прорезями; избегайте контакта с ними.



ВНИМАНИЕ: Использование иных средств управления или регулирующих устройств или нарушение инструкций, обозначенных в данном руководстве по эксплуатации, может привести к опасному радиационному облучению.



ВНИМАНИЕ! НИ В КОЕМ СЛУЧАЕ НЕ РАЗБИРАЙТЕ ЛАЗЕРНЫЙ ПРИБОР! Внутри нет обслуживаемых пользователем деталей. Разборка лазерного прибора делает гарантию на продукт недействительной. Ни в коем случае не видоизменяйте прибор. Модификация данного прибора может стать причиной опасного лазерного облучения.

Дополнительные правила безопасности при работе с лазерными приборами

- Данный лазерный прибор относится к классу 2, в соответствии со стандартом EN 60825-1:2007. Не заменяйте лазерный диод ни на какой другой тип. В случае повреждения лазерный прибор должен ремонтироваться только в авторизованном сервисном центре.
- Используйте лазерный прибор только для проецирования лазерных линий. Прямое попадание луча лазера 2-го класса в глаз считается безопасным в течение не более 0,25 секунды. В этом случае ответная реакция глазного века обеспечивает достаточную защиту глаза. На расстоянии более 1 метра данный лазерный прибор можно рассматривать как полностью безопасный лазер 1-го класса.

- Ни в коем случае не смотрите преднамеренно на лазерный луч.
- Не рассматривайте лазерный луч через оптические приборы.
- Устанавливайте лазерный прибор в таком положении, чтобы лазерный луч не проходил на уровне глаз окружающих Вас людей.
- Не разрешайте детям прикасаться к лазерному прибору.
- Если Вы заметили вытекшую жидкость, поступите следующим образом:
 - Аккуратно удалите салфеткой жидкость. Избегайте контакта с кожей или с глазами. Не глотайте жидкость.
 - В случае попадания жидкости на кожу или в глаза, промойте их чистой проточной водой в течение не менее 10 минут и обратитесь к врачу.



ВНИМАНИЕ: Опасность возникновения пожара! Избегайте короткого замыкания контактов извлечённых батареек питания.

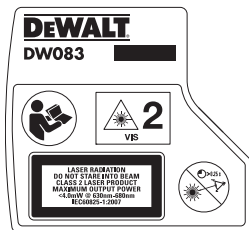
Остаточные риски

Следующие риски являются характерными при использовании лазерных приборов:

- Травмы в результате поражения лазерным лучом.

МАРКИРОВКА ПРИБОРА

На приборе имеются следующие знаки:



Перед началом работы внимательно прочтите руководство по эксплуатации.



Внимание! Лазер!



Не смотрите на лазерный луч.



Брызгостойкий корпус

МЕСТО ПОЛОЖЕНИЯ КОДА ДАТЫ

Код даты (j), который также включает в себя год изготовления, отштампован на поверхности корпуса прибора.

Пример:

2013 XX XX
Год изготовления

Важные правила безопасности при использовании батареек питания



ВНИМАНИЕ: Батарейки могут взорваться или протечь, и могут стать причиной травмы или возникновения пожара. Для снижения риска:

- Строго следуйте всем инструкциям и предупреждениям, содержащимся в маркировке батареек питания и на упаковке.
- Всегда вставляйте батарейки питания с соблюдением полярности (+ и -).
- Не допускайте короткого замыкания контактов батареек питания.
- Ни в коем случае не пытайтесь заряжать батарейки питания.
- Не смешивайте старые и новые батарейки питания. Заменяйте одновременно все батарейки питания новыми батарейками такой же марки и типоразмера.
- Отработанные батарейки немедленно вынимайте из устройства и утилизируйте их в соответствии с местным законодательством.
- Не бросайте батарейки питания в огонь.
- Держите батарейки питания в не доступном для детей месте.
- Извлекайте батарейки питания из прибора, если Вы не будете им пользоваться в течение нескольких месяцев.

Батарейки питания

ТИП БАТАРЕЕК ПИТАНИЯ

DW083 работает от четырёх батареек питания LR6 (AA).

Комплект поставки

В упаковку входят:

- 1 3-х лучевой самовыравнивающийся лазерный указатель
 - 4 Батарейки питания LR6 (AA)
 - 1 Чемодан (только К-модели)
 - 1 Руководство по эксплуатации
- Проверьте прибор, детали и дополнительные приспособления на наличие повреждений, которые могли произойти во время транспортировки.
 - Перед началом работы необходимо внимательно прочитать настоящее руководство и принять к сведению содержащуюся в нем информацию.

Описание (Рис. 1)



ВНИМАНИЕ: Ни в коем случае не модифицируйте электроприбор или какую-либо его деталь. Это может привести к получению травмы или повреждению прибора.

- а. Пусковой выключатель
- б. Апертура излучающей части лазера - лазерный луч направлен вверх
- в. Апертура излучающей части лазера - лазерный луч направлен вниз
- г. Апертура излучающей части лазера – горизонтальный лазерный луч
- д. Индикатор разрядки батареек питания
- е. Встроенный магнитный поворотный кронштейн
- ж. Магниты
- з. Крышка отсека для батареек питания
- и. Батарейки питания

НАЗНАЧЕНИЕ

Ваш 3-х лучевой самовыравнивающийся лазерный указатель DW083 предназначен для профессиональных работ по выравниванию. Прибор можно использовать как для горизонтального (уровневого), так и для вертикального (отвесного) нивелирования.

НЕ ИСПОЛЬЗУЙТЕ прибор во влажных условиях или при наличии в окружающем пространстве легко воспламеняющихся жидкостей или газов.

Данный лазерный прибор является профессиональным инструментом. **НЕ РАЗРЕШАЙТЕ** детям прикасаться к прибору. Неопытные пользователи должны использовать данный прибор под руководством опытного инструктора.

СБОРКА И РЕГУЛИРОВКА



ВНИМАНИЕ: *Никогда не устанавливайте лазерный прибор в положении, при котором возможно умышленное или случайное попадание лазерного луча в глаза.*

Попадание лазерного луча в глаза приведет к серьезному поражению глаз.

Наклейка этикетки с предупреждением

Меры безопасности на этикетке, наклеенной на лазерный прибор, должны быть сформулированы на языке пользователя.

В комплект поставки прибора входит отдельный лист с самоклеящимися этикетками с надписями на разных языках.



ВНИМАНИЕ: *Убедитесь, что требования безопасности на этикетке сформулированы на Вашем языке.*

Предупреждения должны быть следующими:

ЛАЗЕРНОЕ ИЗЛУЧЕНИЕ
НЕ СМОТРИТЕ НА ЛАЗЕРНЫЙ ЛУЧ
ЛАЗЕРНЫЙ ПРОДУКТ КЛАССА 2

- Если предупреждения сформулированы на иностранном языке, поступите следующим образом:
 - Снимите с листа нужную этикетку.
 - Аккуратно приложите этикетку к поверхности существующей этикетки.
 - Прижмите этикетку, приклеивая ее на место.

Замена батареек питания (Рис. 3)

Данный прибор работает от батареек питания типа LR6 (AA).

- Откройте крышку отсека для батареек питания (h).
- Замените батарейки питания (i). Проследите, чтобы новые батарейки питания были вставлены в положении, как показано на рисунке.
- Закройте крышку отсека для батареек питания.



ВНИМАНИЕ: При обновлении батареек питания, каждый раз заменяйте весь комплект. Не смешивайте старые и новые батарейки питания. Рекомендуется использовать щелочные батарейки питания.

ЭКСПЛУАТАЦИЯ

Инструкции по использованию



ВНИМАНИЕ: Всегда следуйте указаниям действующих норм и правил безопасности.

- Каждый раз отмечайте центр лазерной точки.
- Следите, чтобы прибор был надежно зафиксирован.
- Большие перепады температуры окружающей среды могут вызвать перемещение внутренних деталей, что может привести к снижению точности прибора. При работе прибора в таких условиях регулярно проверяйте точность его настройки.
- Несмотря на автоматическую коррекцию прибором небольших неточностей выравнивания, для приведения прибора в исходное состояние после удара может потребоваться его повторное регулирование.
- Если Вы уронили или опрокинули прибор, проведите калибровку головки лазера в авторизованном сервисном центре.

Индикатор разрядки батареек питания (Рис. 2)

Лазерный прибор DW083 оборудован индикатором разрядки батареек питания (e), изображённым на Рисунке 2. Красный индикатор расположен в верхней части прибора. Мигание индикатора указывает на необходимость замены батареек питания. Лазерный прибор может продолжить работать ещё какое-то время при почти разряженных батарейках питания. После установки новых батареек питания лазерный прибор снова включится, а красный индикатор погаснет. (Мерцание лазерного луча не зависит от степени разрядки батареек питания; см. раздел **Индикатор выхода за пределы амплитуды наклона**.)

Включение и выключение лазерного прибора (Рис. 1)

Установите выключенный лазерный прибор на ровную и устойчивую горизонтальную поверхность.

Чтобы включить лазерный прибор, поверните пусковой выключатель (a) так, чтобы он указывал вверх. Прибор будет излучать 3 луча: направленный вверх (b), направленный вниз (c) и горизонтальный (d).

Чтобы выключить лазерный прибор, поверните пусковой выключатель (a) вниз в его изначальное горизонтальное положение. Прибор больше не будет излучать лучи.

Блокировка маятникового механизма

Лазерный прибор DW083 имеет функцию блокировки маятникового механизма. Данная функция задействуется только при выключенном приборе. При включении лазерного прибора с помощью пускового выключателя маятниковый механизм разблокируется и самовыравнивается.

Использование лазерного прибора

Лазерные лучи будут ровными или отвесными только после проведения калибровки (см. раздел **Проверка локальной калибровки**). Лазерный луч не должен мерцать (см. раздел **Выход за пределы амплитуды наклона**).

Прибор может использоваться для проецирования лазерных точек с использованием любой комбинации трёх лучей.

Встроенный магнитный поворотный кронштейн

Лазерный прибор DW083 оборудован встроенным магнитным поворотным кронштейном (f). Данный кронштейн позволяет закреплять прибор на любых вертикальных поверхностях из стали или чугуна при помощи магнитов (g), расположенных на задней стороне поворотного кронштейна. Типичными примерами подходящих поверхностей являются стальные рамы, дверные стальные рамы и строительные стальные балки. Установите лазерный прибор на устойчивой ровной поверхности. Падение лазерного прибора может привести к его повреждению или получению пользователем тяжёлой травмы. Поворотный кронштейн также обеспечивает зазор между полом приблизительно 4,5 см, что помогает в установке нижней колеи стальной рамы.

Перенос отметки

Для переноса отметки прибор проецирует 3 лазерных луча (2 отвесных и 1 уровеньный). При отвесном использовании, одним лучом определите отметку и перенесите её с помощью другого. При уровневом использовании, одним лучом определите отметку, затем перенесите её, поворачивая лазерный прибор на встроенном поворотном кронштейне. Горизонтальная отметка может переноситься в радиусе 180°.

Используйте один луч для определения отметки, и переносите её с помощью противоположного лазерного луча.

Индикатор выхода за пределы амплитуды наклона

Лазерный прибор DW083 спроецирован с функцией самовыравнивания. При слишком большом наклоне лазерного прибора, когда самовыравнивание невозможно (наклон > 4°), начнет мерцать лазерный луч (Рис. 4). Мерцание лазерного луча указывает на превышение амплитуды наклона, **следовательно, луч не является показателем уровня (или отвесности) и не должен использоваться для определения или отметки уровня (или отвеса)**. Переустановите лазерный прибор на более ровной поверхности.

Выравнивание лазерного прибора

При условии правильной калибровки, данный лазерный прибор выравнивается самостоятельно. Он калибруется на заводе-изготовителе в режиме поиска отвеса, при условии нахождения на плоской поверхности с уровнем в пределах 4°. Ручную настройку не выполнять.

ТЕХНИЧЕСКОЕ ОБСЛУЖИВАНИЕ

Ваш лазерный прибор DEWALT рассчитан на работу в течение продолжительного времени при минимальном техническом обслуживании. Срок службы и надежность лазерного прибора увеличивается при правильном уходе и регулярной чистке.

Для обеспечения максимальной точности в работе регулярно проверяйте лазерный прибор на правильность калибровки. См. раздел **Проверка локальной калибровки**.

Проверку калибровки и прочие виды технического обслуживания можно произвести в авторизованном сервисном центре DEWALT.

Храните не используемый лазерный прибор в чемодане, входящем в комплект поставки. Не храните лазерный прибор при температуре ниже -20 °C или выше 60 °C.

Не убирайте в чемодан влажный лазерный прибор. Сначала полностью высушите лазерный прибор при помощи мягкой сухой ткани.

Проверка локальной калибровки

Калибровка на месте должна проводиться точно и аккуратно, с целью создания условий для достоверной диагностики. При обнаружении неполадок, откалибруйте прибор в авторизованном сервисном центре.



ВНИМАНИЕ: Головка лазера всегда должна калиброваться квалифицированным сервисным персоналом.

ПРОВЕРКА ТОЧНОСТИ - ОТВЕС

Наиболее точную калибровку отвесности можно произвести при наличии значительного количества вертикальной высоты, в идеале 7,5 м., при этом, один человек должен стоять на полу для позиционирования лазерного прибора, а второй человек должен находиться

максимально близко к потолку, чтобы отметить на нем точку, спроецированную лазерным лучом (Рис. 5). Очень важно произвести проверку калибровки на расстоянии не короче расстояния, для которого предполагается использование прибора.

1. Сделайте отметку на полу.
2. Поместите лазерный прибор таким образом, чтобы направленный вниз луч точно совпадал с отметкой на полу.
3. Подождите, пока лазерный прибор не спроецирует вертикальную линию, и отметьте центр лазерной точки, спроецированной лучом, направленным вверх.
4. Разверните лазерный прибор на 180°, как показано на Рис. 6, чтобы убедиться, что направленный вниз луч по-прежнему совпадает с отметкой на полу.
5. Подождите, пока лазерный прибор не спроецирует вертикальную линию, и отметьте центр лазерной точки, спроецированной лучом, направленным вверх.

Если расстояние между двумя отметками превышает приведённые ниже значения, лазерный прибор нуждается в калибровке.

Высота потолка	Расстояние между отметками
7,5 м	4,5 мм
15 м	9,0 мм

ПРОВЕРКА ТОЧНОСТИ – УРОВЕНЬ ПЛОСКОСТЕЙ

Для проверки уровневой калибровки лазерного прибора потребуется 2 параллельные стены, расположенные на расстоянии минимум 6 м друг от друга. Очень важно произвести проверку калибровки на расстоянии не короче расстояния, для которого предполагается использование прибора.

1. Поместите лазерный прибор на расстоянии 5-8 см от первой стены, направив его в сторону стены (Рис. 7).
2. Отметьте на первой стене позицию лазерного луча.
3. Разверните прибор на 180° и отметьте позицию лазерного луча на второй стене (Рис. 8).

4. Поместите лазерный прибор на расстоянии 5-8 см от второй стены, направив его в сторону стены (Рис. 9).
5. Отрегулируйте высоту прибора, пока луч не совпадёт с отметкой из пункта 3.
6. Разверните прибор на 180° и направьте лазерный луч на отметку на первой стене из пункта 2 (Рис. 10).
7. Измерьте вертикальное расстояние между лучом и отметкой.
8. Если расстояние превышает приведённые ниже значения, лазерный прибор должен быть откалиброван в авторизованном сервисном центре.

Расстояние между стенами	Расстояние между отметками
7,5 м	3,0 мм
15 м	6,0 мм
23 м	9,0 мм

Возможные неисправности и способы их устранения ЛАЗЕРНЫЙ ПРИБОР НЕ ВКЛЮЧАЕТСЯ

- Убедитесь, что батарейки питания вставлены в прибор в соответствии с отметками (+), (-) на крышке отсека.
- Убедитесь, что батарейки питания находятся в рабочем состоянии. Если сомневаетесь, попробуйте установить новые батарейки питания.
- Убедитесь, что контакты батареек питания чистые и без признаков ржавчины или коррозии. Следите, чтобы лазерный уровень оставался сухим, и всегда используйте только высококачественные батарейки питания, чтобы свести к минимуму риск их протечки.
- Если лазерный прибор хранился при очень высокой температуре, дождитесь его полного остывания.

ЛАЗЕРНЫЙ ЛУЧ МЕРЦАЕТ

Лазерный прибор DW083 был сконструирован для самовыравнивания до 4° во всех направлениях, при его расположении, как показано на Рисунке 4. Если лазерный прибор наклонён слишком сильно и внутренний механизм не может произвести самостоятельное выравнивание, лазерный луч начнёт мерцать, указывая на превышение амплитуды наклона. **МЕРЦАЮЩИЙ ЛАЗЕРНЫЙ ЛУЧ НЕ ЯВЛЯЕТСЯ ПОКАЗАТЕЛЕМ УРОВНЯ ИЛИ ОТВЕСНОСТИ И НЕ ДОЛЖЕН ИСПОЛЬЗОВАТЬСЯ ДЛЯ ОПРЕДЕЛЕНИЯ ИЛИ ОТМЕТКИ УРОВНЯ ИЛИ ОТВЕСА.** Переустановите лазерный прибор на более ровной поверхности.

ЛАЗЕРНЫЕ ЛУЧИ НЕ ПРЕКРАЩАЮТ ДВИГАТЬСЯ

Лазерный прибор DW083 является инструментом высокой точности. Поэтому, будучи расположенным на неустойчивой (и подвижной) поверхности, прибор будет продолжать поиск отвесности. Если лазерный луч не прекращает своего движения, попробуйте установить лазерный прибор на более устойчивой поверхности. Кроме этого, проверьте, что поверхность является абсолютно плоской и лазерный прибор находится в устойчивом положении.



Чистка

- Перед чисткой прибора извлеките из него батарейки питания.
- Следите за тем, чтобы вентиляционные отверстия прибора оставались чистыми, и регулярно протирайте его корпус мягкой тканью.
- При необходимости, протирайте линзы мягкой тканью или смоченной в спирте ватной палочкой. Не используйте никакие другие чистящие средства.

Дополнительные принадлежности

В нижней части лазерного прибора имеется внутренняя резьба 1/4» x 20. Данная резьба подходит для использования существующих или спроектированных в будущем дополнительных принадлежностей DEWALT. Используйте только дополнительные принадлежности DEWALT, специально предназначенные для использования с данным продуктом. Следуйте инструкциям, приложенным к дополнительной принадлежности.



ВНИМАНИЕ: Поскольку принадлежности, отличные от тех, которые предлагает DEWALT, не проходили тесты на данном изделии, то использование этих принадлежностей может привести к опасной ситуации. Во избежание риска получения травмы, с данным продуктом должны использоваться только рекомендованные DEWALT дополнительные принадлежности.

По вопросу приобретения дополнительных принадлежностей обращайтесь к Вашему дилеру.

Защита окружающей среды



Раздельный сбор. Данное изделие нельзя утилизировать вместе с обычными бытовыми отходами.

Если однажды Вы захотите заменить Ваше изделие DEWALT или Вы больше в нем не нуждаетесь, не выбрасывайте его вместе с бытовыми отходами. Отнесите изделие в специальный приемный пункт.



Раздельный сбор изделий с истекшим сроком службы и их упаковок позволяет пускать их в переработку и повторно использовать. Использование переработанных материалов помогает защищать окружающую среду от загрязнения и снижает расход сырьевых материалов.

Местное законодательство может обеспечить сбор старых электрических продуктов отдельно от бытового мусора на муниципальных свалках отходов, или Вы можете сдавать их в торговом предприятии при покупке нового изделия.

Фирма DEWALT обеспечивает прием и переработку отслуживших свой срок изделий DEWALT. Чтобы воспользоваться этой услугой, Вы можете сдать Ваше изделие в любой авторизованный сервисный центр, который собирает их по нашему поручению.

Вы можете узнать место нахождения Вашего ближайшего авторизованного сервисного центра, обратившись в Ваш местный офис DEWALT по адресу, указанному в данном руководстве по эксплуатации. Кроме того, список авторизованных сервисных центров DEWALT и полную информацию о нашем послепродажном обслуживании и контактах Вы можете найти в интернете по адресу: www.2helpU.com.



Батарейки питания

Утилизируйте отработанные батарейки питания безопасным для окружающей среды способом. Узнайте в ближайшем учреждении органов власти о безопасном для окружающей среды способе переработки и утилизации батареек питания.

EST	Tallmac Tehnika OÜ Liimi 4/2 10621 Tallinn	(+372) 6563683 remont@tallmac.ee www.tallmac.ee
	Tallmac Tehnika OÜ Riia 130 B/1 TARTU 50411	(+372) 6668510 tartu@tallmac.ee www.tallmac.ee
	Stokker AS Peterburi tee 44 11415 Tallinn	(+372) 6201111 stokker@stokker.com www.stokker.com
LV	LIC GOTUS SIA Ulbrokas Str. 1021 Riga	(+371) 67556949 info@licgotus.lv www.licgotus.lv
	Stokker SIA Krasta iela 42 LV1003 Riga	(+371) 27354354 krasta.riga@stokker.com www.stokker.com
	Visico Fastening Systems SIA Mazā Rāmavas iela 2 1076 Valdauci, Riga	(+371) 67 452 453 (+371) 67 452 454 info@visico.eu www.visico.eu
LT	ELREMTA MASTERMANN UAB NAGLIO STR 4C 52367 Kaunas	(+370) 69840004 servisas@elmast.lt www.elremta.lt
	Stokker UAB Islandijos pl.5 LT-49179 Kaunas	(+370) 650 05730 kaunas@stokker.com www.stokker.com

Rohkem infot lähima hoolduspartneri kohta leiate siit:
www.2helpu.com

Informāciju par tuvāko servisa pārstāvi skatiet tīmekļa vietnē:
www.2helpu.com

Informāciju apie artimiausias remonto dirbtuves rasite tinklalapyje:
www.2helpu.com

LIETUVIŲ

DEWALT®

Garantija

DeWALT užtikrina, kad gaminiu, kuris pristatomas vartotojui, medžiagos ir (arba) jo surinkimas yra kokybiškas. Garantija yra priedas prie privačių vartotojų teisių ir jų nekeičia. Garantija galioja visose Europos Bendrijos valstybėse narėse ir Europos laisvosios prekybos zonoje.

Jei DeWALT gaminyje sulūžta dėl nekokybiškų medžiagų ir (arba) surinkimo, arba, jei jis neatitinka techninių reikalavimų, 12 mėnesių laikotarpio nuo jo įsigijimo DeWALT sutulys arba pakeis gaminį.

Garantija netaikoma, jei gedimas atsiranda dėl:

- normalaus susidėvėjimo;
- netinkamo įrankio eksploatavimo ar techninės priežiūros;
- jei variklis buvo perkrautas;
- jei gaminyje sugedo dėl neįprastų dalelių, medžiagų ar nelaimingo atsitikimo;
- nelinkamo maitinimo.

Garantija netaikoma, jei gaminį remontavo arba išmontavo DeWALT neįgalios technikas.

Garantijai pasinaudoti gaminiui, užpildytą garantinę kortelę ir pirkimo įrodymą (čekį) reikia pristatyti pardavėjui arba tiesiogiai įgalotoms remonto dirbtuvėms ne vėliau kaip per du mėnesius nuo gedimo nustatymo.

Informaciją apie artimiausias DeWALT remonto dirbtuves rasite tinklalapyje www.2helpu.com.

Garantinis talonas:

Įrankio modelis/katalogo numeris

Serijinis numeris/datos kodas

Vartotojas

Pardavėjas

Data

EESTI KEEL

DEWALT®

Garantii

DeWALT garanteerib, et toode on klientile tarnimisel vaba materjali ja/või koostamise vigadest. Garantii lisandub eraklienti seaduslikele õigustele ning ei mõjuta neit. Garantii kehtib kõigi Euroopa Ühenduse liikmesriikide territooriumitel ja Euroopa vabakaubanduspiirkonnas.

Kui 12 kuu jooksul ostmisest esineb mõnel DeWALT tootel rike materjali ja/või koostamise vea tõttu või see on spetsifikatsiooni suhtes defekte, parandab või vahetab DeWALT toote klienti jaoks minimaalse vaevaga.

Garantii ei kehti, kui vea põhjuseks on:

- Normaalse kulumine
- Tõrjista väärkohtlemine või halb hooldamine
- Mootori ülekoormamine
- Kui toodet on kahjustanud võõrosakesed, materjal või õrnetus
- Vale toitepinge

Garantii ei kehti, kui toodet on remontitud või demonteeritud DeWALT volituseta isik.

Garantii kasutamiseks tuleb toode, täidetud garantiikaart ja ostu tõend (t ekk) viia müüjale või otse volitatud teenindajale hiljemalt kaks kuud peale vea avastamist.

Teavet lähima DeWALT teenindaja kohta leiate veebisaitilt: www.2helpu.com.

Garantiitallong:

Tõrjista mudel/kataloogi number

Seria number/kuupäeva kood

Klient

Müüja

Kuupäev

DEWALT®

РУССКИЙ ЯЗЫК

Гарантия

DEWALT гарантирует, что данное изделие в момент поставки потребителю не содержит каких-либо дефектов материалов или сборки. Данная гарантия дополняет законные права частного потребителя и не затрагивает их каким-либо образом. Настоящая гарантия действует на территориях стран-членов Европейского Союза и в Европейской зоне свободной торговли.

Если в течение 12 месяцев с даты приобретения произошла поломка изделия DEWALT из-за некачественных материалов и/или сборки, либо изделие является дефектным в соответствии с техническими требованиями, то DEWALT отремонтирует или заменит изделие с минимальным беспокоеством для потребителя.

Гарантия не действительна, если поломка произошла вследствие:

- Нормального износа
- Неправильного использования или плохого обслуживания
- Перегрузки двигателя
- Если изделие повреждено посторонними частями, материалом или вследствие аварии
- Использования ненадлежащего источника питания

Гарантия не действительна, если изделие подвергалось ремонту или разборке лицом, не уполномоченным DEWALT.

Для того, чтобы воспользоваться гарантией необходимо предоставить: изделие, заголовленную Гарантийную карту и доказательство покупки (приемки) дилеру или непосредственно уполномоченному агенту по обслуживанию не позднее двух месяцев с момента обнаружения поломки.

Информацию о ближайшем агенте по обслуживанию DEWALT можно найти на странице в Интернете: www.zheirp.com.

Гарантийный талон:

Модель инструмента / Номер по каталогу
Серийный номер / Код даты
Потребитель
Дилер
Дата

DEWALT®

LATVIEŠU

Garantija

DEWALT garantē, ka produktam, to piegādājot Klientam, nav materiālu un/vai montāžas defektu. Garantija ir papildus priekš noteikti juridiskajām tiesībām un tās neiekļemē. Garantija ir spēkā visās Eiropas Kopienas dalībvalstīs un Eiropas Brīvas tirdzniecības zonā.

Ja DEWALT produkts salūst materiālu un/vai montāžas trūkumu dēļ vai ja tam ir trūkumi saskaņā ar tehnisko specifikāciju, DEWALT 12 mēnešu laikā no pirkšanas datuma veiks remontu vai produkta nomaiņu, cenšoties Klientam radīt iespējami mazāk grūtību.

Garantija nav spēkā, ja bojājums ir radies šādu iemeslu dēļ:

- Normāls nodilums
- Ierces nepareiza lietošana vai slihta uzturēšana
- Ja motors darbināts ar rāstbodzi
- Ja produkta bojājumu radījuši svešķermeņi, cits materiāls vai tas bojāts akārijas rezultātā
- Nepareiza strāvas padeve

Garantija nav spēkā, ja produktam remontu vai apkopi veikusi persona, kam šādam nolīgam nav DEWALT atļaujas.

Lai izmantotu garantijas tiesības, produkts ar atzīmētu garantijas talonu un pirkuma apliecinājumu (čeku) ir jānododā pārdevējam vai tieši pirkumaģaļam arkopas pārstāvim vai jākalās divus mēnešus pēc trūkuma konstatēšanas.

Informāciju par tuvāko DEWALT servisa pārstāvi meklējiet mājas lapā: www.zheirp.com.

Garantijas talons:

Ierīces modeļs/Kataloga numurs
Sērijas numurs/Datuma kods
Klients
Pārdevējs
Datums