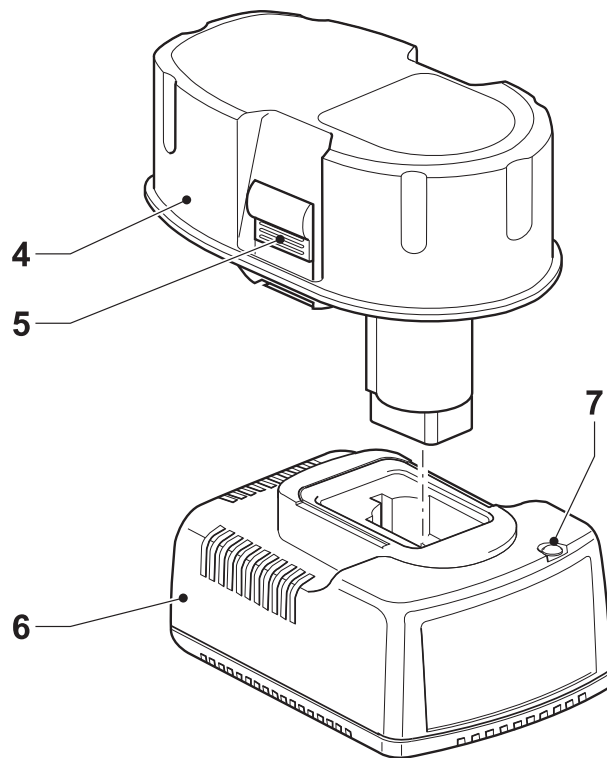
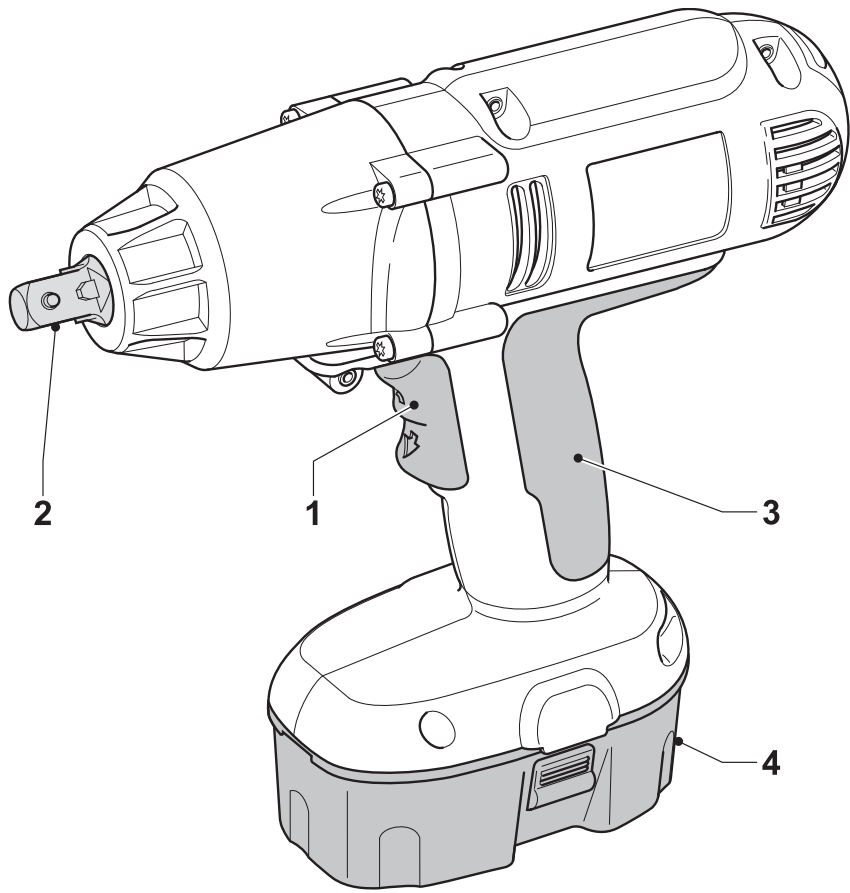
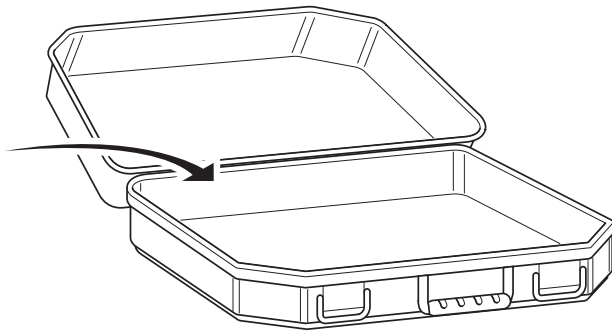
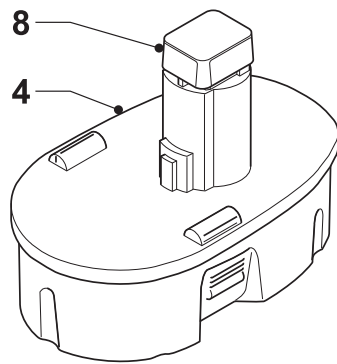
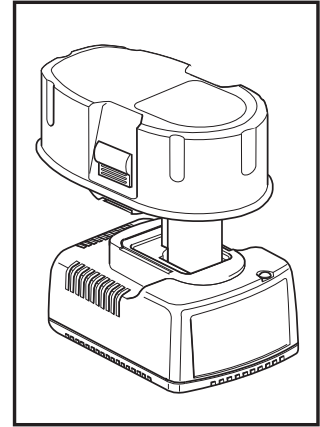
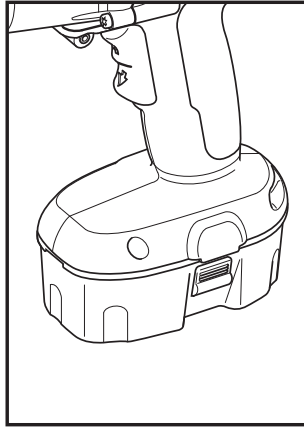
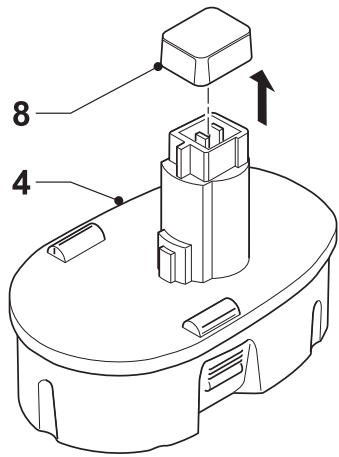
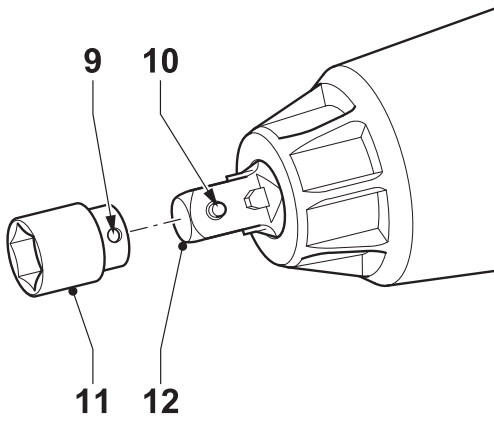

DEWALT®



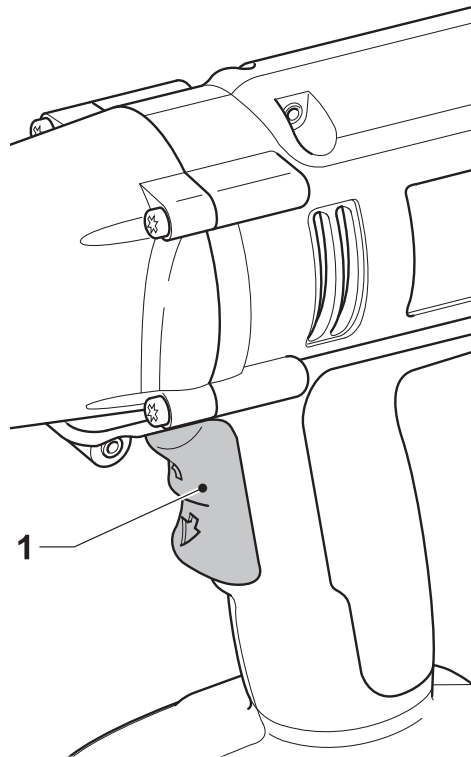
A



B



C



D

WKRETKARKA AKUMULATOROWA UDAROWA

Serdeczne gratulacje!

Dziękujemy za zakupienie urządzenia firmy DEWALT, która zgodnie ze swoją długoletnią tradycją oferuje tylko innowacyjne i wypróbowane w licznych testach, wysokiej jakości produkty dla specjalistów. Wiele lat doświadczeń i ciągły rozwój sprawiły, że firma DEWALT stała się prawdziwie niezawodnym partnerem dla wszystkich użytkowników profesjonalnych elektronarzędzi.

Dane techniczne

		DW059
Napięcie	V_{DC}	18,0
Prędkość obrotowa		
biegu jałowego	obr/min	0 – 1650
Częstość ударów	(1/min)	0 - 2600
Maksymalny moment		
obrotowy	(Nm)	418
Uchwyt narzędziowy	(mm)	1/2" czworokąt
Masa (bez akumulatora)	(kg)	2,4

Akumulator	DE9096	DE9039	
Typ akumulatora	NiCd	NiMH	
Napięcie	(V_{DC})	18	18
Pojemność	(Ah)	2,4	3,0
Masa(kg)	1,0	1,0	

Ładowarka	DE9116	
Napięcie sieciowe	(V_{AC})	230
Typ akumulatora	NiCd/NiMH	
Czas ładowania (około)	(min)	60/70
Masa(kg)	0,4	

Minimalne natężenie prądu bezpiecznika:
Elektronarzędzia zasilane napięciem 230 V 10A

W instrukcji tej zastosowano następujące symbole:



Uwaga! Wskutek nieprzestrzegania wskazówek zawartych w niniejszej instrukcji narażasz się na doznanie obrażeń ciała, utratę życia lub uszkodzenie narzędzia!



Napięcie elektryczne

Kontrola zakresu dostawy

Opakowanie zawiera następujące elementy:

- 1 akumulatorowa wkrętarka udarowa
- 2 akumulatory
- 1 ładowarka
- 1 walizka transportowa
- 1 instrukcja obsługi
- 1 rysunek wkrętarki w rozłożeniu na części

- Sprawdź, czy wkrętarka i przynależne akcesoria nie uległy uszkodzeniu podczas transportu.
- Przed uruchomieniem dokładnie przeczytaj instrukcję obsługi.

Opis wkrętarki (rys. A)

Akumulatorowa wkrętarka udarowa DW059 jest przeznaczona do profesjonalnego udarowego wkręcania śrub i nakręcania nakrętek.

- 1 Wyłącznik
- 2 Uchwyt narzędziowy
- 3 Rękojeść pistoletowa
- 4 Akumulator

Ładowarka

Ładowarka DE9116 może ładować akumulatory niklowo-wodorkowe i niklowo-kadmowe DEWALT o napięciach od 7,2 do 18 V.

- 4 Akumulator
- 5 Guziki zwalniający
- 6 Ładowarka
- 7 Lampka kontrolna ładowania (czerwona)

Bezpieczeństwo elektryczne

Ładowarka do akumulatorów jest przystosowana do zasilania prądem o tylko jednym napięciu. Dlatego sprawdź, czy lokalne napięcie sieciowe odpowiada wartości podanej na tabliczce znamionowej ładowarki.



Ładowarka DEWALT zgodnie z normą EN 60335 jest podwójnie zaizolowana i dlatego żyła uziemiająca nie jest potrzebna.

Wymiana kabla sieciowego lub wtyczki

Prawo do wymiany uszkodzonego kabla sieciowego lub wtyczki ma tylko autoryzowany, specjalistyczny zakład. Wymieniony kabel sieciowy lub wtyczkę należy następnie fachowo usunąć jako odpad zgodnie z obowiązującymi przepisami o ochronie środowiska.

Przedłużacz

Używaj przedłużacza, który został dopuszczony do eksploatacji i wytrzymuje pobór mocy przez ładowarkę (patrz: Dane techniczne). Jego minimalny przekrój powinien wynosić 1 mm². Zawsze całkowicie odwijaj kabel z bębna.

Montaż i regulacja



- Przed rozpoczęciem montażu i regulacji zawsze wyjmuj akumulator.
- Przed włożeniem lub wyjęciem akumulatora zawsze najpierw wyłączaj elektronarzędzie.



Używaj tylko akumulatorów i ładowarek firmy DEWALT.

Akumulator (rys. rys. A i B)

Ładowanie akumulatora (rys. A)

Gdy akumulator jest ładowany po oraz pierwszy lub po dłuższym okresie składowania, jego ładunek osiąga tylko 80% pojemności znamionowej. Akumulator daje się naładować do pełna dopiero po kilku cyklach ładowania i rozładowania. Przed rozpoczęciem ładowania akumulatora sprawdź zasilanie ładowarki. Gdy jest ono prawidłowe, a akumulator pomimo to nie ładuje się, oddaj ładowarkę do warsztatu serwisowego DEWALT w celu przeglądu. Podczas ładowania akumulator i ładowarka mogą się nagrzewać, ale jest to zjawisko normalne i nie świadczy o jakiejś usterce.



Nie ładuj akumulatora w temperaturze otoczenia poniżej 4 °C lub powyżej 40 °C. Zalecana temperatura ładowania wynosi około 24 °C.

- By naładować akumulator (4), zgodnie z rysunkiem umieść go w ładowarce (6) i przyłącz ładowarkę do sieci. Upewnij się, czy akumulator został prawidłowo włożony do ładowarki. Musi migać czerwona lampka kontrolna ładowania (7). Lampka przestaje migać po około godzinie i zaczyna się świecić na stałe. Świadczy to o całkowitym naładowaniu akumulatora. Akumulator można w każdej chwili wyjąć lub pozostawić w przyłączonej ładowarce na dłuższy okres czasu (maksymalnie 14 dni).

Wkładanie i wyjmowanie akumulatora

- Włóż akumulator w rękojeść aż do zatrzaśnięcia.
- By wyjąć akumulator, jednocześnie naciśnij obydwa guziki zwalniające (5) i wysuń akumulator z rękojeści.

Kapturek zabezpieczający na bieguny akumulatora (rys. B)

Do zakresu dostawy należy kapturek zabezpieczający, którego zadaniem jest osłona biegunów wyjętego akumulatora. Bez kapturek zabezpieczających bieguny akumulatora łatwo mogą zostać zwarte przez luźne metalowe przedmioty, co grozi pożarem i zniszczeniem akumulatora.

- Przed włożeniem akumulatora (4) do prostownika lub elektronarzędzia zdejmij kapturek zabezpieczający (8).
- Bezpośrednio po wyjęciu akumulatora z prostownika lub narzędzia załóż kapturek zabezpieczający na bieguny.



Przed składowaniem lub transportem akumulatora sprawdź, czy kapturek zabezpieczający jest założony na kontakty.

Zakładanie i zdejmowanie nasadek (rys. C)

Wkrętarka zawiera kwadratowy uchwyt narzędziowy 1/2" z kołkiem zapadkowym.

Mocowanie nasadek

- Boczny otwór (9) w nasadce zgraj z kołkiem zapadkowym (10) w uchwycie narzędziowym.
- Nasuń nasadkę (11) na uchwyt narzędziowy (2) aż do zatrzaśnięcia. W razie potrzeby lekko ją uderz.

Zdejmowanie nasadek

- Naciśnij kołek blokujący (10) w bocznym otworze (9) w nasadce i ściągnij ją z uchwytu narzędziowego.

Instrukcja obsługi



Zawsze przestrzegaj wskazówek bezpieczeństwa i obowiązujących przepisów.

Przed rozpoczęciem pracy:

- Sprawdź, czy akumulator jest (całkowicie) naładowany.

Załączanie i wyłączenie (rys. A)

- By załączyć wkrętarkę, naciśnij wyłącznik.
 - By wybrać obroty w prawo, naciśnij dolną część wyłącznika.
 - By wybrać obroty w lewo, naciśnij górną część wyłącznika.
- By zatrzymać wkrętarkę, zwolnij wyłącznik.



Zawsze odczekuj aż do całkowitego zatrzymania silnika i dopiero potem zmieniaj kierunek obrotów.

Wkręcanie/wykręcanie śrub lub nakrętek (rys. A)

- Wybierz nasadkę odpowiednią do łba śruby bądź nakrętki.
- Zgodnie z powyższym opisem wybierz kierunek obrotów w prawo lub w lewo.
- Trzymaj wkrętarkę w osi śruby bądź nakrętki.
- Po dokręceniu elementu sprawdź moment dokręcający kluczem dynamometrycznym.

Czas mocowania

Wkrętarka ta jest w stanie osadzać większość elementów mocujących w ciągu zaledwie kilku sekund. Czas mocowania niezbędny dla uzyskaniażądanego momentu dokręcającego trzeba określić doświadczalnie.

Stosuj tylko akcesoria przeznaczone do tej wkrętarki udarowej.

By zasięgnąć bliższych informacji na temat odpowiednich akcesoriów, zwróć się do swojego dealera DEWALT.

Konserwacja

Wkrętarka DEWALT odznacza się dużą trwałością i prawie nie wymaga konserwacji. Jednak warunkiem ciągłej, bezawaryjnej pracy jest regularne czyszczenie elektronarzędzia.



Smarowanie

Wkrętarka nie wymaga żadnego dodatkowego smarowania.



Czyszczenie

- Obudowę prostownika przecieraj miękką ściereczką, ale najpierw wyjmij wtyczkę kabla z gniazda sieciowego.
- Przed rozpoczęciem czyszczenia wyjmij akumulator z wkrętarki.
- Dbaj o to, by szczeliny wentylacyjne zawsze były odsłonięte i regularnie przecieraj obudowę wkrętarki miękką szmatką.

Ochrona środowiska



Selektywna zbiórka odpadów. Produktu tego nie wolno wyrzucać do normalnych śmieci z gospodarstw domowych.

Gdy pewnego dnia będziesz zmuszony zastąpić produkt DEWALT nowym sprzętem lub nie będziesz go już potrzebować, nie wyrzucaj go do śmieci z gospodarstw

domowych, a jedynie oddaj do specjalistycznego zakładu utylizacji odpadów.



Dzięki selektywnej zbiórce zużytych produktów i opakowań niektóre materiały mogą być odzyskane i ponownie wykorzystane. W ten sposób chroni się środowisko naturalne i zmniejsza popyt na surowce.

Lokalne przepisy mogą wymagać oddawania elektrycznych urządzeń powszechnego użytku sprzedawcy, u którego produkt został zakupiony, lub do punktów zbiorczych.

Firma DEWALT chętnie przyjmuje stare, wyprodukowane przez siebie urządzenia i utylizuje je zgodnie z obowiązującymi przepisami. Usługa ta jest bezpłatna. By z niej skorzystać, oddaj elektronarzędzie do autoryzowanego warsztatu naprawczego, który prowadzi zbiórkę w naszym imieniu.

W instrukcji tej zamieszczono adresy przedstawicielstw handlowych firmy DEWALT, które udzielają informacji o warsztatach serwisowych. Ich listę znajdziesz także w internecie pod adresem: www.2helpU.com.



Akumulator

Akumulator odznacza się dużą trwałością użytkową. Trzeba go naładować, gdy spada moc urządzenia i wykonywanie zaplanowanej pracy staje się coraz trudniejsze. Zużyty akumulator zlikwiduj zgodnie z przepisami o ochronie środowiska.

- Całkowicie rozładuj akumulator i wyjmij go z maszyny.
- Akumulatory niklowo-wodorkowe i niklowo-kadmowe nadają się do powtórnego wykorzystania. W celu zawrócenia do obiegu lub usunięcia w sposób nie zagrażający środowisku, oddaj akumulator do komunalnego zakładu utylizacji odpadów lub wyślij go bezpośrednio do firmy DEWALT. W żadnym wypadku nie wolno wyrzucać akumulatorów do śmieci z gospodarstw domowych.

Deklaracja zgodności z normami UE



Firma DeWALT deklaruje niniejszym, że opisywane narzędzie elektryczne zostało wykonane zgodnie z następującymi wytycznymi i normami: 98/37/EWG, 89/336/EWG, 73/23/EWG, EN 60745, EN 60335, EN 55014-2, EN 55014-1, EN 61000-3-2 i EN 61000-3-3.

Poziom ciśnienia akustycznego	dB(A)	99
Moc akustyczna	dB(A)	110
Ważona wartość skuteczna przyspieszenia	m/s ²	9,9

*Wartość emisji zmierzona w miejscu pracy.

Współczynnik niepewności poziomu ciśnienia akustycznego	dB(A)	2,8
Współczynnik niepewności mocy akustycznej	dB(A)	2,8

Dyrektor Działu Konstrukcyjnego
John Howson
DeWALT, Green Lane, Spennymoor,
Co. Durham DL16 6JG
Wielka Brytania
24.05.2004r.

Ogólne przepisy bezpieczeństwa

Uwaga! Przeczytaj wszystkie zamieszczone tutaj wskazówki. Nieprzestrzeganie niniejszych wskazówek może doprowadzić do porażenia prądem elektrycznym, pożaru, a nawet ciężkiego urazu ciała. Wymienione niżej słowo „elektronarzędzie” oznacza zarówno urządzenie sieciowe (z kablem sieciowym) jak i akumulatorowe (bez kabla sieciowego). PRZECHOWUJ NINIEJSZĄ INSTRUKCJĘ.

1 Obszar pracy

- a **Utrzymuj porządek w miejscu pracy.** Nieporządek w miejscu pracy grozi wypadkiem.
- b **Nie używaj elektronarzędzi w otoczeniu zagrożonym wybuchem, gdzie występują palne pary, gazy lub pyły.** Elektronarzędzia wytwarzają iskry, które mogą spowodować zapalenie się pyłu lub par.
- c **Nie dopuszczaj dzieci ani innych osób do miejsca pracy.** Mogą one odwrócić Twoją uwagę, co grozi wypadkiem.

2 Bezpieczeństwo elektryczne

- a **Wtyczka kabla elektronarzędzia musi pasować do gniazda sieciowego. Wtyczki w żadnym wypadku nie wolno przerabiać. Gdy elektronarzędzia zawierają uziemienie ochronne, nie używaj żadnych wtyczek adaptacyjnych.** Oryginalne wtyczki i pasujące do nich gniazda sieciowego zmniejszają ryzyko porażenia prądem elektrycznym.
- b **Unikaj dotykania uziemionych elementów, jak na przykład rury, grzejniki, piece i chłodziarki.** Gdy ciało jest uziemione, porażenie prądem elektrycznym jest o wiele niebezpieczniejsze.
- c **Nie wystawiaj elektronarzędzi na deszcz ani działanie wilgoci.** Przedostanie się wody do wnętrza obudowy grozi porażeniem prądem elektrycznym.
- d **Ostrożnie obchodź się z kablem. Nigdy nie używaj go do przenoszenia elektronarzędzia ani do wyjmowania wtyczki kabla z gniazda sieciowego.** Chroń kabel przed wysoką temperaturą, olejem, ostrymi krawędziami i ruchomymi elementami. Uszkodzony lub zaplątany kabel może doprowadzić do porażenia prądem elektrycznym.
- e **Przy pracy na wolnym powietrzu stosuj tylko przeznaczone do tego celu przedłużacze.** Zastosowanie odpowiedniego przedłużacza zmniejsza ryzyko porażenia prądem elektrycznym.

3 Bezpieczeństwo osób

- a **Zawsze zachowuj uwagę, koncentruj się na swojej pracy i rozsądnie postępuj z elektronarzędziem. Nie używaj go, gdy jesteś zmęczony lub znajdujesz się pod wpływem narkotyków, alkoholu czy też**

leków. Moment nieuwagi w czasie pracy grozi bardzo poważnymi konsekwencjami.

- b Używaj wyposażenie ochronne. Zawsze zakładaj okulary ochronne.** Odpowiednie wyposażenie ochronne, jak maska przeciwpyłowa, obuwie na szorstkiej podeszwie, kask ochronny lub słuchawki ochronne, zależnie od rodzaju i zastosowania elektronarzędzia zmniejszają ryzyko doznania urazu.
 - c Unikaj niezamierzonego załączenia.** Przed przyłączeniem elektronarzędzia do sieci sprawdź, czy jego wyłącznik jest wyłączony. Przenoszenie elektronarzędzia z palcem opartym na wyłączniku lub przyłączanie go do sieci przy włączonym wyłączniku zwiększa ryzyko wypadku.
 - d Przed załączeniem elektronarzędzia sprawdź, czy zostały wyjęte klucze i przyrządy nastawcze.** Klucz pozostawiony w obracającym się elemencie może doprowadzić do urazu ciała.
 - e Nie pochylaj się za bardzo do przodu!** Zachowuj stabilną postawę, by nie stracić równowagi w jakiejś pozycji roboczej. Takie postępowanie umożliwia zachowanie lepszej kontroli nad elektronarzędziem w nieoczekiwanych sytuacjach.
 - f Zakładaj odpowiednią odzież ochronną.** Nie noś luźnej odzieży ani biżuterii. Włosy, odzież i rękawice trzymaj z dala od ruchomych elementów. Luźna odzież, biżuteria lub długie włosy mogą zostać pochwycone przez obracające się elementy narzędzia.
 - g Gdy producent przewidział urządzenia do odsysania lub gromadzenia się pyłu, sprawdź czy są one przyłączone i prawidłowo zamocowane.** Stosowanie tych urządzeń zmniejsza zagrożenie powodowane pyłem.
- 4 Obsługa i konserwacja elektronarzędzi**
- a Nie przeciążaj elektronarzędzia.** Stosuj narzędzia odpowiednie do danego przypadku zastosowania. Najlepszą jakością i osobiste bezpieczeństwo osiągniesz, tylko stosując właściwe narzędzia.
 - b Nie używaj elektronarzędzia z uszkodzonym wyłącznikiem.** Urządzenie, które nie daje się normalnie załączać lub wyłączać, jest niebezpieczne i trzeba je naprawić.
 - c Przed rozpoczęciem jakichkolwiek prac nastawczych, przed wymianą akcesoriów lub odłożeniem elektronarzędzia zawsze wyjmuj wtyczkę kabla z gniazda sieciowego.** Ten środek ostrożności zmniejsza ryzyko niezamierzonego uruchomienia elektronarzędzia.
 - d Nieużywane elektronarzędzia przechowuj w miejscu niedostępnym dla dzieci. Nie pozwalaj używać elektronarzędzi osobom, które nie są z**

nimi zapoznane lub nie przeczytały instrukcji. Narzędzia używane przez niedoświadczonych osoby są niebezpieczne.

- e Utrzymuj elektronarzędzia w nienagannym stanie technicznym. Sprawdzaj, czy ruchome elementy obracają się w odpowiednim kierunku, nie są zakleszczone, pęknięte ani tak uszkodzone, że ujemnie wpływają na funkcjonowanie urządzenia. Uszkodzone elektronarzędzia przed użyciem należy naprawić.** Powodem wielu wypadków jest niewłaściwa konserwacja elektronarzędzi.
 - f Ostrz i utrzymuj w czystości swoje narzędzia robocze.** Starannie konserwowane, ostre narzędzia robocze rzadziej się zakleszczają i łatwiej nimi pracować.
 - g Elektronarzędzia, akcesoria, końcówki itp. używaj zgodnie z ich przeznaczeniem.** Przestrzegaj przy tym obowiązujących przepisów bhp. Używanie elektronarzędzi niezgodnie z ich przeznaczeniem jest niebezpieczne.
- 5 Obsługa i konserwacja elektronarzędzi akumulatorowych**
- a Przed włożeniem akumulatora sprawdź, czy elektronarzędzie jest wyłączone.** Wkładanie akumulatora do załączonego elektronarzędzia może doprowadzić do wypadku.
 - b Akumulatory ładuj tylko w łado-warkach przewidzianych do tego celu przez producenta.** W przypadku ładowarki przeznaczonej tylko do określonego rodzaju akumulatora włożenie innego akumulatora grozi pożarem.
 - c Stosuj tylko akumulatory przeznaczone do danego rodzaju elektronarzędzi.** Stosowanie innych akumulatorów stwarza ryzyko doznania urazu ciała i pożaru.
 - d Nieużywane akumulatory trzymaj z dala od spinaczy biurowych, monet, kluczy, gwoździ, śrub i innych małych przedmiotów metalowych, które mogą spowodować zwarcie biegunów.** Zwarcie zacisków akumulatora może spowodować oparzenia lub pożar.
 - e Z powodu niewłaściwego zastosowania z akumulatora może wyciekać elektrolit. Nie dotykaj go. W razie niezamierzonego kontaktu splucz wodą narażone miejsce. Gdyby elektrolit przysnął w oczy, zgłoś się ponadto do lekarza. Wyciekły elektrolit może spowodować podrażnienie oczu lub oparzenia.**
- 6 Serwis**
- a Naprawy elektronarzędzi mogą być wykonywane tylko przez uprawnionych specjalistów przy użyciu oryginalnych części zamiennych.** Jest to istotnym warunkiem zapewnienia bezpieczeństwa pracy.

Dodatkowe wskazówki bezpieczeństwa pracy akumulatorów



Niebezpieczeństwo pożaru! Uważaj, by jakieś metalowe elementy nie zwarty biegunów wyjętego akumulatora. Nigdy nie składuj ani nie transportuj akumulatora bez założonego kapturka ochronnego na bieguny.

- Elektrolit stanowi roztwór wodorotlenku potasowego o stężeniu od 25% do 30%, który jest szkodliwy dla zdrowia. Gdyby roztwór ten zetknął się ze skórą, natychmiast obficie spłucz ją wodą. Zubożnij roztwór łagodnym kwasem, jak sok cytrynowy lub ocet. Gdyby jednak elektrolit prysnął w oczy, przepłucz je dużą ilością czystej wody przez przynajmniej 10 minut.
- Nigdy nie próbuj otwierać akumulatora.

Tabliczki na ładowarce i akumulatorze

Tabliczki na ładowarce i akumulatorze mają następujące znaczenie:



Akumulator jest ładowany.



Akumulator jest naładowany.



Akumulator jest uszkodzony.



Nie wkładaj do obudowy żadnych elektrycznie przewodzących przedmiotów.



Nigdy nie ładuj uszkodzonego akumulatora, lecz natychmiast wymień go na nowy.



Przed użyciem dokładnie przeczytaj instrukcję obsługi.



Używaj tylko akumulatorów DEWALT; inne akumulatory mogą pęknąć, co niechybnie prowadzi do szkód rzeczowych i osobowych.



Nie wystawiaj ładowarki na działanie wilgoci.



Natychmiast wymieniaj uszkodzone kable.



Akumulator ładuj tylko w temperaturze otoczenia w zakresie od +4 °C do +40 °C.



Gdy akumulator się zużyje, zlikwiduj go zgodnie z obowiązującymi przepisami o ochronie środowiska.



Nie wrzucaj akumulatora do ognia.



Ładowarka 1-godzinna.

DEWALT

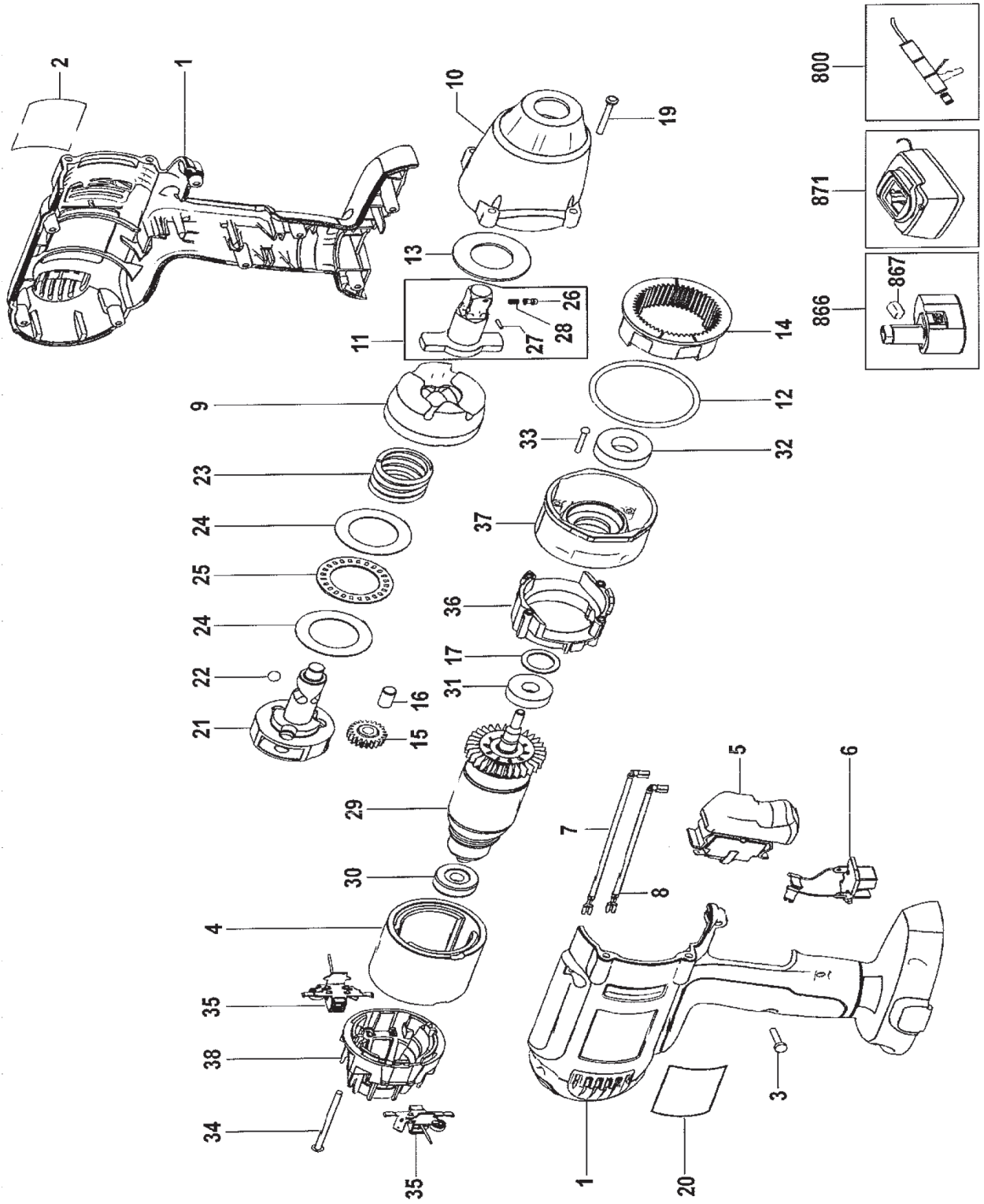
Warunki gwarancji:

Gwarantujemy sprawne działanie produktu, zgodnie z warunkami techniczno-eksploatacyjnymi opisanymi w instrukcji obsługi. Niniejszą gwarancją nie jest objęte wyposażenie takie, jak: szczotki, piły tarczowe, tarcze ściernie, wiertła i inne akcesoria, jeżeli nie została do nich dołączona oddzielna karta gwarancyjna oraz elementy podlegające naturalnemu zużyciu.

1. Niniejszą gwarancją objęte są usterki produktu spowodowane wadami produkcyjnymi i wadami materiałowymi.
2. Niniejsza gwarancja jest ważna po przedstawieniu przez Klienta w Centralnym Serwisie Gwarancyjnym reklamowanego produktu oraz łącznie:
 - a) poprawnie wypełnionej karty gwarancyjnej;
 - b) ważnego paragonu zakupu z datą sprzedaży taką, jak w karcie gwarancyjnej lub kopii faktury.
3. Gwarancja obejmuje bezpłatną naprawę urządzenia (wraz z bezpłatną wymianą uszkodzonych części) w okresie 12 miesięcy od daty zakupu.
4. Produkt reklamowany musi być:
 - a) dostarczony bezpośrednio do Centralnego Serwisu Gwarancyjnego wraz z poprawnie wypełnioną kartą gwarancyjną i ważnym paragonem zakupu (lub kopią faktury) oraz szczegółowym opisem uszkodzenia, lub
 - b) przesłany do Centralnego Serwisu Gwarancyjnego za pośrednictwem punktu sprzedaży wraz z dokumentami wymienionymi powyżej.
5. Koszty wysyłki do Centralnego Serwisu Gwarancyjnego ponosi Serwis. Wszelkie koszty związane z zapewnieniem bezpiecznego opakowania, ubezpieczeniem i innym ryzykiem ponosi Klient. W przypadku odrzucenia roszczenia gwarancyjnego, produkt jest odsyłany do miejsca nadania na koszt adresata.
6. Usterki ujawnione w okresie gwarancji będą usunięte przez Centralny Serwis Gwarancyjny w terminie:
 - a) 14 dni roboczych od daty przyjęcia produktu przez Centralny Serwis Gwarancyjny;
 - b) termin usunięcia wady (punkt 6a) może być wydłużony o czas niezbędny do importu niezbędnych części zamiennych.
7. Klient otrzyma nowy sprzęt, jeżeli:
 - a) Centralny Serwis Gwarancyjny stwierdzi na piśmie, że usunięcie wady jest niemożliwe;
 - b) produkt nie podlega naprawie, tylko wymianie bez dokonywania naprawy.
8. O ile taki sam produkt jest nieosiągalny, może być wydany nowy produkt o nie gorszych parametrach.

9. Decyzja Centralnego Serwisu Gwarancyjnego odnośnie zasadności zgłaszanych usterek jest decyzją ostateczną.
10. Gwarancją nie są objęte:
 - a) wadliwe działanie lub uszkodzenia spowodowane niewłaściwym użytkowaniem lub użytkowaniem produktu niezgodnie z przeznaczeniem, instrukcją obsługi lub przepisami bezpieczeństwa;
 - b) wadliwe działanie lub uszkodzenia spowodowane przeciążaniem narzędzia, które prowadzi do uszkodzeń silnika, przekładni lub innych elementów, a także stosowaniem osprzętu innego niż zalecany przez DeWALT;
 - c) mechaniczne uszkodzenia produktu i wywołane nimi wady;
 - d) wadliwe działanie lub uszkodzenia na skutek działania pożaru, powodzi, czy też innych klęsk żywiołowych, korozji, normalnego zużycia w eksploatacji czy też innych czynników zewnętrznych;
 - e) produkty, w których naruszone zostały plomby gwarancyjne lub, które były naprawiane poza Centralnym Serwisem Gwarancyjnym lub były przerabiane w jakikolwiek sposób;
 - f) osprzęt eksploatacyjny dołączony do urządzenia, taki jak: wiertła, tarcze pilarskie, tarcze szlifierskie, końcówki wkręcające, noże strugarskie, brzeszczoty, papier ścierny i inne elementy ulegające naturalnemu zużyciu.
11. Centralny Serwis Gwarancyjny, firmy handlowe, które sprzedały produkt, nie udzielają upoważnień ani gwarancji innych niż określone w karcie gwarancyjnej. W szczególności nie obejmują prawa Klienta do domagania się zwrotu utraconych zysków w związku z uszkodzeniem produktu.
12. Gwarancja nie wyłącza, nie ogranicza ani nie zawiesza uprawnień kupującego wynikających z niezgodności towaru z umową

Centralny Serwis Gwarancyjny ERPATECH
ul. Obozowa 61, 01-418 Warszawa
tel.: (22) 862-08-08, fax: (22) 862-08-09



CZ ZÁRUČNÍ LIST

PL KARTA GWARANCYJNA

H JÓTÁLLÁSI JEGY

SK ZÁRUČNÝ LIST

DEWALT[®]

CZ měsíců
H hónap

12

PL miesięcy
SK mesiacov

CZ	Výrobní kód	Datum prodeje	Razítko prodejny Podpis
H	Gyári szám	A vásárlás napja	Pecset helye Aláírás
PL	Numer seryjny	Data sprzedaży	Stempel Podpis
SK	Číslo série	Dátum predaja	Pečiatka predajne Podpis

(CZ)

Adresy servisu
Band Servis
Klásterského 2
CZ-14300 Praha 4
Tel.: 00420 2 444 03 247
Fax: 00420 2 417 70 204

Band Servis
K Pasekám 4440
CZ-76001 Zlín
Tel.: 00420 577 008 550,1
Fax: 00420 577 008 559
<http://www.bandservis.cz>

(H)

Black & Decker Központi
Garanciális-és Márkaszerviz
1163 Budapest
(Sashalom) Thököly út 17.
Tel.: 403-2260
Fax: 404-0014

(PL)

Adres serwisu centralnego
ERPATECH
ul. Obozowa 61
01-418 Warszawa
Tel.: 022-8620808
Fax: 022-8620809

(SK)

Adresa servisu
Band Servis
Paulínska ul. 22
SK-91701 Trnava
Tel.: 00421 33 551 10 63
Fax: 00421 33 551 26 24

(CZ) Dokumentace záruční opravy

(PL) Przebieg napraw gwarancyjnych

(H) A garanciális javítás dokumentálása

(SK) Záznamy o záručných opravách

CZ	Číslo	Datum příjmu	Datum zakázky	Číslo zakázky	Závada	Razítko Podpis
H	Sorszám	Bejelentés időpontja	Javítási időpont	Javítási munkalapszám	Hiba jelleg oka	Pecset Aláírás
	Jótállás új határideje					
PL	Nr.	Data zgłoszenia	Data naprawy	Nr. zlecenia	Przebieg naprawy	Stempel Podpis
SK	Číslo dodávky	Dátum nahlásenia	Dátum opravy	Číslo objednávky	Popis poruchy	Pečiatka Podpis