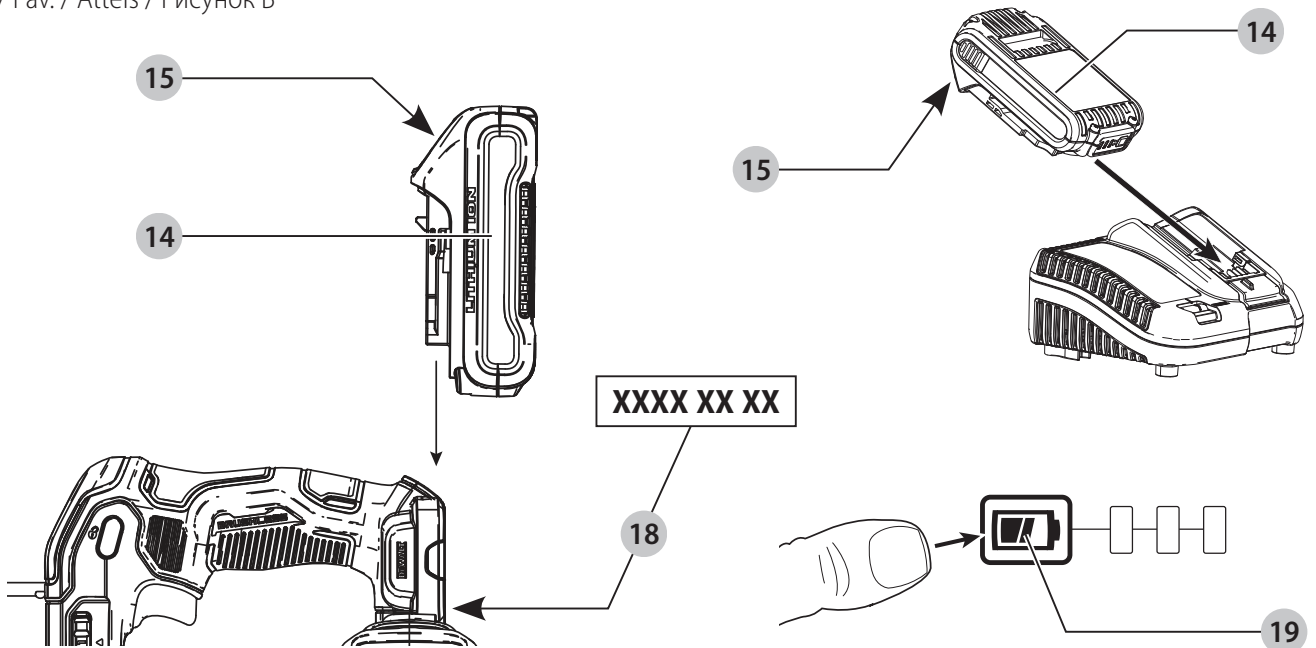
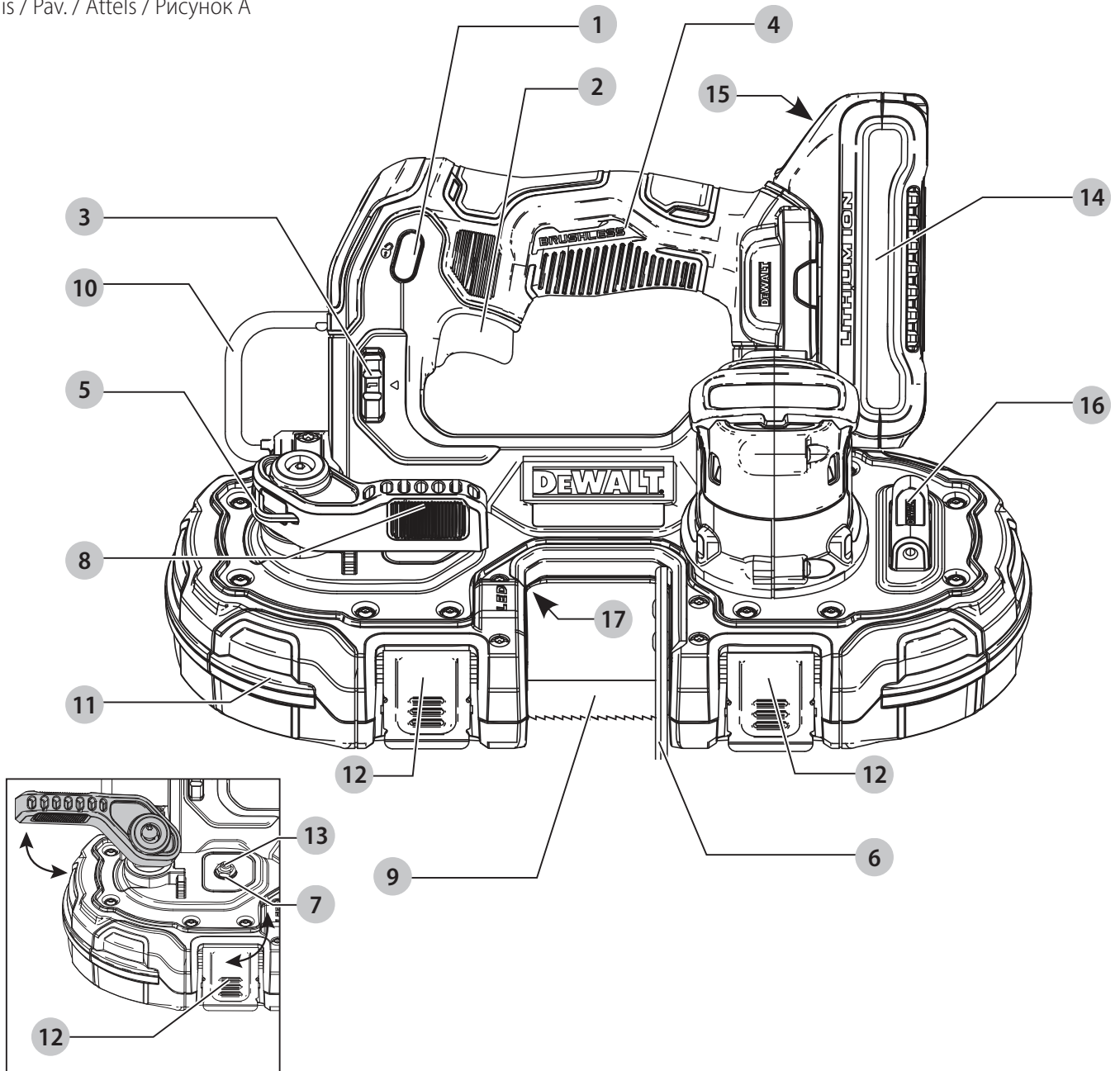


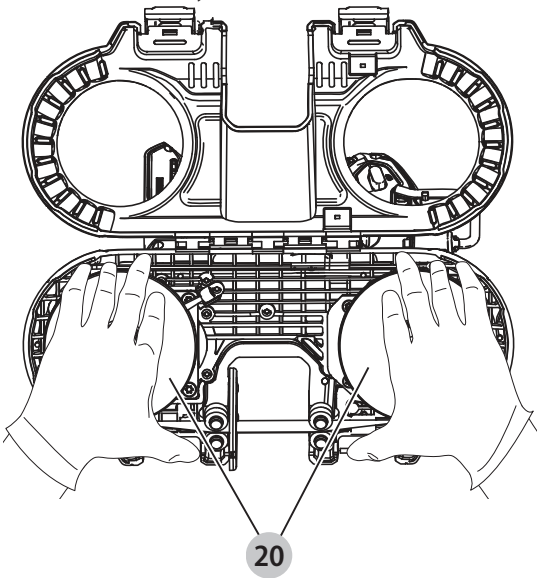
DEWALT®

XR LI-ION

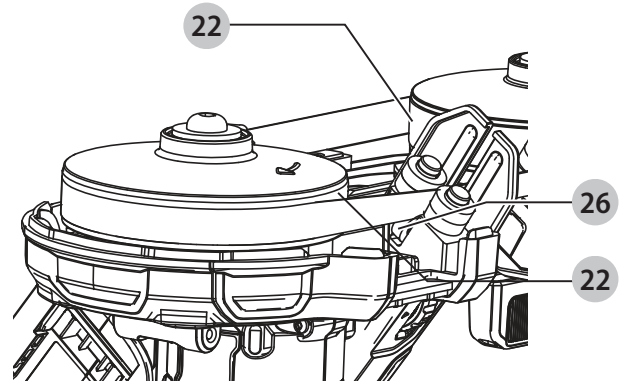
Eesti keel	(Originaaljuhend)	6
Lietuvių	(Originalių instrukcijų vertimas)	17
Latviešu	(Tulkojums no rokasgrāmatas oriģinālvalodas)	29
Русский язык	(Перевод с оригинала инструкции)	41



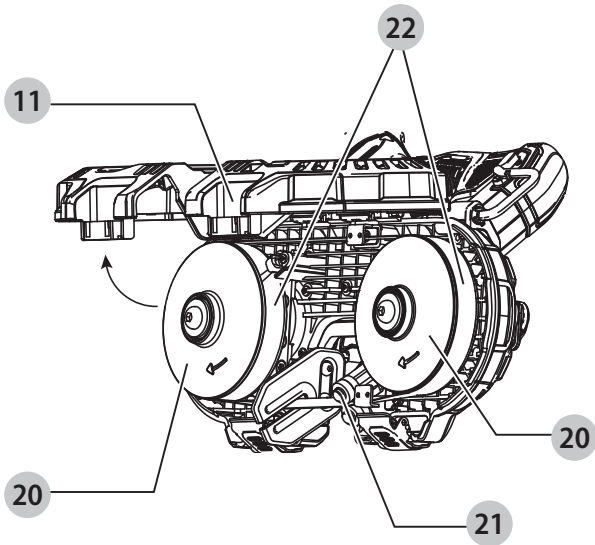
Joonis / Pav. / Attēls / Рисунок С



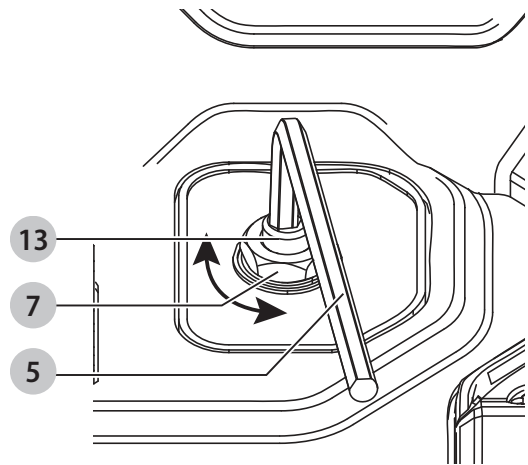
Joonis / Pav. / Attēls / Рисунок D



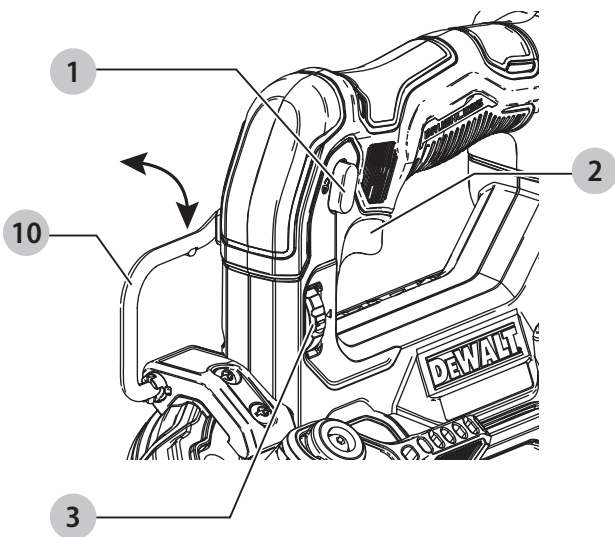
Joonis / Pav. / Attēls / Рисунок E



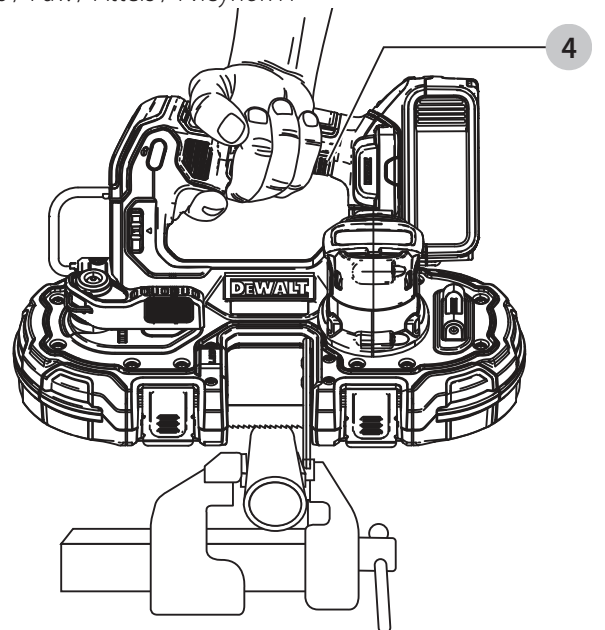
Joonis / Pav. / Attēls / Рисунок F

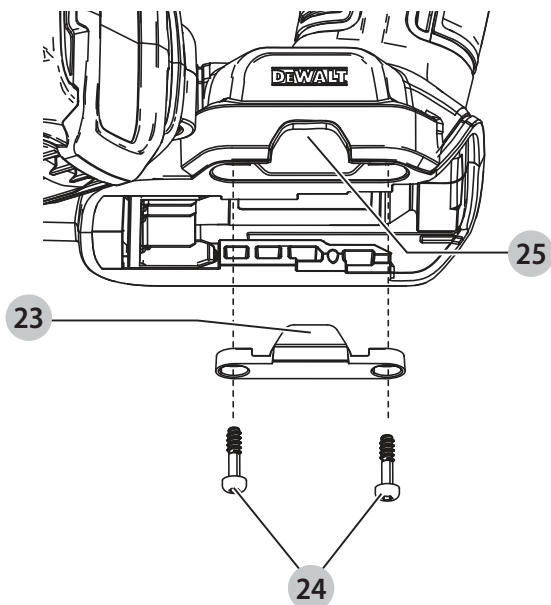


Joonis / Pav. / Attēls / Рисунок G



Joonis / Pav. / Attēls / Рисунок H





18 V AKUTOITEGA KÄSILINTSAAG

DCS377

Õnnitlused!

Olete valinud DEWALTi tööriista. Tänu aastatepikkustele kogemustele, põhjalikule tootearendusele ja innovatsioonile on DEWALT professionaalsetele elektritööriistade kasutajatele üks usaldusväärsemaid partnereid.

Tehnilised andmed

		DCS377
Pinge	V _{DC}	18
Tüüp		1
Aku tüüp		Li-ioon
Tühikäigukiirus	m/min	46–116
Saelindi pikkus	mm	686–692
Saelindi laius	mm	0,5
Saelindi kõrgus	mm	12,7
Max löige	mm	46
Kaal (ilma akuta)	kg	3,0

Müra- ja vibratsiooniväärtused (kolme telje vektorsumma) vastavalt standardile EN60745-2-20:

L _{PA} (helirõhu tase)	dB(A)	77
L _{WA} (helivõimsuse tase)	dB(A)	88
K (antud helitaseme määramatus)	dB(A)	3
Vibratsioonitugevus a _{h, CM} =	m/s ²	< 2,5
Määramatus K =	m/s ²	1,5

Teabelehel esitatud vibratsiooni- ja/või müratase on mõõdetud vastavalt standardis EN60745 toodud standardkatsele ja seda võib kasutada tööriistade võrdlemiseks. Seda võib kasutada mõju esmasel hindamisel.



HOIATUS! Avaldatud vibratsiooni- ja müratase puudutab tööriista põhiraakendusi. Kui aga tööriista kasutatakse muul viisil, erinevate lisatarvikutega või kui seda on halvasti hooldatud, võib vibratsiooni- ja/või müratase olla teistsugune. Sellisel juhul võib vibratsiooni mõju kogu tööaja kestel olla märkimisväärselt tugevam.

Vibratsiooni ja müra mõju hindamisel tuleb arvesse võtta ka seda aega, mil tööriist on välja lülitatud või töötab tühikäigul. See võib märkimisväärselt vähendada vibratsiooni kogu tööaja kestel.

Määrake kindlaks täiendavad ohutusmeetmed kasutaja kaitsmiseks vibratsiooni ja/või müra mõju eest: tööriistade ja tarvikute hooldamine, käte hoidmine soojas (puudutab vibratsiooni) ja tööprotsesside korraldus.

EÜ vastavusdeklaratsioon

Masinadirektiiv



Käsilintsaag

DCS377

DEWALT kinnitab, et jaotises „**Tehnilised andmed**“ kirjeldatud seadmed vastavad järgmistele nõuetele:

2006/42/EÜ, EN60745-1:2009+A11:2010, EN60745-2-20:2009.

Need seadmed vastavad ka direktiividele 2014/30/EL ja 2011/65/EL. Lisateabe saamiseks kontakteeruge DEWALTiga alltoodud aadressil või vaadake kasutusjuhendi tagaküljel olevat infot.

Allakirjutanu vastutab tehnilise toimiku koostamise eest ja on vormistanud deklaratsiooni DEWALTi nimel.

Markus Rompel

Asepresident tehnoloogia alal, PTE-Europe

DEWALT, Richard-Klinger-Straße 11,

65510, Idstein, Saksamaa

12.11.2020



HOIATUS! Vigastusohu vähendamiseks lugege kasutusjuhendit.

Definitsioonid. Ohutusjuhised

Allpool toodud määratlused kirjeldavad iga märksõna olulisuse astet. Palun lugege juhendit ja pöörake tähelepanu nendele sümbolitele.



OHT! Tähistab tõenäolist ohuolukorda, mis juhul, kui seda ei väldita, **lõppeb surma või raske kehavigastusega**.



HOIATUS! Tähistab võimalikku ohuolukorda, mis juhul, kui seda ei väldita, **võib lõppeda surma või raske kehavigastusega**.



ETTEVAATUST! Tähistab võimalikku ohuolukorda, mis juhul, kui seda ei väldita, **võib lõppeda kerge või keskmise raskusastmega kehavigastusega**.

NB! Osutab kasutusviisile, mis **ei seostu kehavigastusega**, kuid mis juhul, kui seda ei väldita, **võib põhjustada varalist kahju**.



Tähistab elektrilöögiohtu.



Tähistab tuleohtu.

Akud				Laadijad / laadimisajad (minutites)									
Kat. nr	V _{DC}	Ah	Kaal (kg)	DCB104	DCB107	DCB112	DCB113	DCB115	DCB116	DCB117	DCB118	DCB132	DCB119
DCB546	18/54	6,0/2,0	1,05	60	270	170	140	90	80	40	60	90	X
DCB547	18/54	9,0/3,0	1,46	75*	420	270	220	135*	110*	60	75*	135*	X
DCB548	18/54	12,0/4,0	1,44	120	540	350	300	180	150	80	120	180	X
DCB181	18	1,5	0,35	22	70	45	35	22	22	22	22	22	45
DCB182	18	4,0	0,61	60/40**	185	120	100	60	60/45**	60/40**	60/40**	60	120
DCB183/B	18	2,0	0,40	30	90	60	50	30	30	30	30	30	60
DCB184/B	18	5,0	0,62	75/50**	240	150	120	75	75/60**	75/50**	75/50**	75	150
DCB185	18	1,3	0,35	22	60	40	30	22	22	22	22	22	X
DCB187	18	3,0	0,54	45	140	90	70	45	45	45	45	45	90
DCB189	18	4,0	0,54	60	185	120	100	60	60	60	60	60	120

* Kuupäevakood 201811475B või hilisem

** Kuupäevakood 201536 või hilisem

ELEKTRITÖÖRIISTADEGA SEOTUD ÜLDISED HOIATUSED



HOIATUS! Lugege kõiki selle elektritööriistaga kaasas olevaid hoiatusi, juhiseid, jooniseid ja tehnilisi andmeid. Kõigi juhiste täpne järgimine aitab vältida elektrilöögi, tulekahju ja/või raske kehavigastuse ohtu.

HOIDKE KÕIK HOIATUSED JA JUHISED TULEVIKU TARVIS ALLES

Hoiatustes kasutatud mõiste „elektritööriist“ viitab võrgutoitel töötavatele (juhtmega) ja akutoitel töötavatele (juhtmeta) elektritööriistadele.

1) Tööpiirkonna ohutus

- Tööpiirkond peab olema puhas ja hästi valgustatud.** Korralageduse ja puuduliku valgustuse korral võivad kergesti juhtuda õnnetused.
- Ärge kasutage elektritööriistu plahvatusohtlikus keskkonnas, näiteks tuleohtlike vedelike, gaaside või tolmu läheduses.** Elektritööriistad tekitavad sädemeid, mis võivad tolmu või aurud süüdata.
- Hoidke lapsed ja kõrvalised isikud elektritööriista kasutamise ajal eemal.** Tähelepanu hajumisel võite kaotada tööriista üle kontrolli.

2) Elektriohutus

- Elektritööriista pistikud peavad sobima pistikupesaga. Ärge muutke pistikut mis tahes moel. Ärge kasutage maandatud elektritööriistade puhul adapterpistikut.** Muutmata pistikud ja sobivad pistikupesad vähendavad elektrilöögi ohtu.
- Vältige kokkupuudet maandatud pindadega, nagu torud, radiaatorid, pliivid ja külmikud.** Elektrilöögi saamise oht suureneb, kui teie keha on maandatud.
- Vältige elektritööriistade sattumist vihma või niiskuse kätte.** Elektritööriista sattunud vesi suurendab elektrilöögi ohtu.
- Käsitsege juhett ettevaatlikult. Ärge kunagi kasutage elektritööriista juhett selle kandmiseks, tõmbamiseks ega pistiku eemaldamiseks vooluvõrgust. Kaitske**

juhett kuumuse, õli, teravate servade ja liikuvate osade eest. Kahjustatud või sassis juhtmed suurendavad elektrilöögi ohtu.

- Kui töötate elektritööriistaga õues, kasutage välitingimustesse sobivat pikendusjuhett.** Välitingimustesse sobiva pikendusjuhtme kasutamine vähendab elektrilöögi ohtu.
- Kui elektritööriistaga töötamine niiskes keskkonnas on vältimatu, kasutage rikkevoolukaitsmega kaitstud voolutoidet.** Rikkevoolukaitsme kasutamine vähendab elektrilöögi ohtu.

3) Isiklik ohutus

- Olge tähelepanelik, jälgige pidevalt, mida teete, ning kasutage elektritööriista mõistlikult. Ärge kasutage elektritööriista väsinuna ega alkoholi, narkootikumide või arstimite mõju all olles.** Kui elektritööriistaga töötamise ajal tähelepanu kas või hetkeks hajub, võite saada raskeid kehavigastusi.
- Kasutage isikukaitsevahendeid. Kandke alati silmade kaitset.** Isikukaitsevahendid, nagu tolumumask, mittelibisevad jalanõud, kiiver ja kõrvaklapid, vähendavad vastavates tingimustes kasutamisel tervisekahjustusi.
- Vältige tööriista ootamatut käivitumist. Enne tööriista ühendamist vooluvõrku ja/või aku paigaldamist veenduge, et lüliti oleks väljalülitatud asendis.** Kandes tööriista, sõrm lülilil, või ühendades toiteallikaga tööriista, mille lüliti on tööasendis, võib juhtuda õnnetus.
- Enne elektritööriista sisselülitamist eemaldage kõik reguleerimis- ja mutrivõtmed.** Tööriista pöörleva osa külge jäetud reguleerimis- või mutrivõti võib tekitada kehavigastusi.
- Ärge küünitage. Seiske alati kindlalt jalgel ja hoidke tasakaalu.** Siis on võimalik ettearvamatutes olukordades tööriista paremini valitseda.
- Riietuge sobival. Ärge kandke lehvivaid rõivaid ega ehteid. Hoidke juuksed ja riided liikuvatest osadest eemal.** Lehvivad riided, ehted ja pikad juuksed võivad jääda liikuvate osade vahele.

- g) **Kui seadmetega on kaasas tolmueemaldusliidesed ja kogumisseadmed, siis veenduge, et need oleksid ühendatud ja et neid kasutataks õigesti.** Tolmukogumisseadme kasutamine võib vähendada tolmu seotud ohte.
- h) **Hoolimata tööriistade sagedasel kasutamisel omandatud vilumusest ei tohi muutuda lohakaks ja eirata tööohutusnõudeid.** Isegi hetkeline hooletus võib lõppeda raskete vigastustega.

4) Elektritööriistade kasutamine ja hooldamine

- a) **Ärge koormake elektritööriista üle. Kasutage kavandatavaks tööks sobivat elektritööriista.** Elektritööriist tuleb tööga paremini ja ohutumalt toime ettenähtud koormusel.
- b) **Ärge kasutage elektritööriista, kui seda ei saa lülitist sisse ja välja lülitada.** Elektritööriist, mida ei saa juhtida lülitist, on ohtlik ja vajab remonti.
- c) **Enne reguleerimist, tarvikute vahetamist ja tööriista hoiulepanemist eemaldage elektritööriist vooluvõrgust ja/või eemaldage aku, kui see on eemaldatav.** Nende ettevaatusabinõude rakendamine vähendab elektritööriista ootamatu käivitumise ohtu.
- d) **Kui elektritööriistu ei kasutata, hoidke neid lastele kättesaamatus kohas. Ärge lubage tööriista kasutada inimestel, kes tööriista ei tunne või pole lugenud seda kasutusjuhendit.** Oskamatutes kätes on elektritööriistad ohtlikud.
- e) **Elektritööriistu ja tarvikuid tuleb hooldada. Veenduge, et liikuvad osad on õiges asendis ega ole kinni kiilunud, detailid on terved ja puuduvad muud tingimused, mis võivad mõjutada tööriista tööd. Kahjustuste korral laske tööriista enne edasist kasutamist remontida.** Paljude õnnetuste põhjuseks on halvasti hooldatud elektriseadmed.
- f) **Hoidke löiketarvikud terava ja puhtana.** Õigesti hooldatud, teravate löikeservadega löiketarvikud kiiluvad väiksema tõenäosusega kinni ja neid on lihtsam juhtida.
- g) **Kasutage elektritööriista, tarvikuid ja otsikuid vastavalt juhistele, arvestades töötingimusi ja tehtava töö iseloomu.** Tööriista kasutamine mittesihotstarbeliselt võib põhjustada ohtliku olukorra.
- h) **Hoidke käepidemed ja haardepinnad kuivad, puhtad ning vabad õlist ja määretest.** Libedad käepidemed ja haardepinnad ei võimalda ootamatutes olukordades tööriista ohutult käsitseda ja juhtida.

5) Akutööriista kasutamine ja hooldamine

- a) **Kasutage laadimiseks ainult tootja määratud laadijat.** Ühele akule sobiv laadija võib teise aku laadimisel põhjustada tuleohtu.
- b) **Kasutage tööriistu ainult ettenähtud akudega.** Teist tüüpi akude kasutamine võib põhjustada vigastus- ja tuleohtu.
- c) **Kui akut ei kasutata, hoidke seda eemal kirjaklambritest, müntidest, võtmetest, naeltest, kruvidest jms metallesemetest, mis võivad tekitada lühise.** Aku klemmide lühistamine võib põhjustada põletusi ja tulekahju.

- d) **Valedes tingimustes võib akut eralduda vedelikku. Vältige sellega kokkupuutumist. Juhusliku kokkupuute korral loputage veega. Kui vedelikku satub silma, pöörduge lisaks arsti poole.** Akust eraldunud vedelik võib põhjustada ärritust ja põletusi.
- e) **Ärge kasutage akupatareid või tööriista, mis on kahjustunud või ümber ehitatud.** Kahjustunud või muudetud konstruktsiooniga akude kasutamisel võib esineda kõrvalekaldeid, mis võivad lõppeda tulekahju, plahvatuse või vigastustega.
- f) **Kaitske akupatareid ja tööriista tule ja kõrge temperatuuri eest.** Kokkupuutel leekidega või temperatuuriga üle 130 °C võib tagajärjeks olla plahvatus.
- g) **Järgige kõiki laadimisjuhiseid ja ärge laadige akupatareid ega tööriista väljaspool juhistes märgitud temperatuurivahemikku.** Valesti või väljaspool ettenähtud temperatuurivahemikku laadimine võib kahjustada akut ja suurendada tulekahju ohtu.

6) Tehnohooldus

- a) **Laske tööriista korrapäraselt hooldada kvalifitseeritud hooldustehnikul, kes kasutab ainult originaalvaruosi.** Nii tagate elektriseadme ohutuse.
- b) **Ärge hooldage kahjustunud akupatareisid.** Akupatareisid tuleb lasta hooldada ainult tootjal või volitatud teenusepakkujatel.

Täiendavad ohutusnõuded – kaasaskantavad lintsaed

- **Kui teete tööd, mille käigus võib löiketarvik riivata varjatud juhtmeid, hoidke elektritööriista ainult isoleeritud käepidemetest.** Kui löiketarvik riivab voolu all olevat juhet, võivad voolu alla sattuda ka elektritööriista lahtised metalloosad, andes kasutajale elektrilöögi.
- **Hoidke käsi löikepiirkonnast ja saelindist eemal.**
- **Enne kaasaskantava lintsaie kasutamist veenduge alati, et saag on puhas.**
- **Kui märkate mis tahes kõrvalekallet, tuleb töö kohe lõpetada.**
- **Enne tööriista kasutamist peate olema kindel, et kõik osad on korralikult ja kindlalt paigaldatud.**
- **Saelindi paigaldamisel või eemaldamisel tuleb seda alati käsitseda ettevaatlikult.**
- **Hoidke käed saelindi liikumiskiirkonnast alati eemal.**
- **Enne löike alustamist oodake alati, kuni mootor on saavutanud täisvõimsuse.**
- **Hoidke käepidemed alati kuivad, puhtad ning vabad õlist ja määrest.** Hoidke tööriista töö ajal kindlas haardes.
- **Olge alati valvas, eriti korduvate ja monotoonsete toimingute teostamisel.** Hoidke käsi alati saelindi suhtes õiges asendis.
- **Ärge kunagi eemaldage materjali piirajat.**
- **Hoidke eemale otsatükkidest, mis võivad pärast läbilõikamist maha kukkuda.** Need võivad olla tulised, teravad ja/või rasked. Tagajärjeks võivad olla rasked kehavigastused.

- **Ventilatsiooniavade taga võivad olla liikuvad osad, mistõttu tuleks neist eemale hoida.** Laiad riided, ehted või pikad juuksed võivad jääda liikuvate osade vahele.

Muud ohud

Lintsaaigide kasutamisega kaasnevad järgmised ohud.

- Tööriista pöörlevate või tuliste osade vastu puutumisest tulenevad vigastused.

Ka asjakohaste ohutusnõuete järgimisel ja turvaseadeldiste kasutamisel ei saa teatud ohte vältida. Need on järgmised.

- Kuulmiskahjustused.
- Sõrmede muljumise oht lisatarvikute vahetamisel.
- Tervisekahjustuste oht, mis on tingitud puidu töötlemisel tekkiva tolmu sissehingamisest.
- Õhkupaiskuvatest osakestest põhjustatud kehavigastuste oht.

Akulaadidajad

DEWALTi laadidajad ei vaja reguleerimist ning nende konstrueerimisel on peetud silmas võimalikult lihtsat kasutamist.

Elektriohutus

Elektrimootor on ette nähtud vaid ühe pinge jaoks. Kontrollige alati, et aku pinge vastaks andmesildile märgitud väärtusele. Samuti veenduge, et laadija pinge vastaks võrgupingele.



Teie DEWALTi laadija on vastavalt standardile EN60335 topeltisolatsiooniga. Seetõttu ei ole maandusjuheta vaja.

Kui toitejuhe on kahjustatud, tuleb lasta see välja vahetada ainult DEWALTil või volitatud teeninduses.

Toitepistikute vahetamine (ainult Ühendkuningriik ja Iirimaa)

Kui on vaja paigaldada uus toitepistik, toimige järgmiselt.

- Kõrvaldage vana pistik ohutult.
- Ühendage pruu juhe uue pistiku faasiklemmiga.
- Ühendage sinine juhe neutraalklemmiga.



HOIATUS! Maandusklemmiga ühendusi ei tehta.

Järgige kvaliteetsete pistikutega kaasasolevaid paigaldusjuhiseid. Soovitav kaitse: 3 A.

Pikendusjuhtme kasutamine

Ärge kasutage pikendusjuheta, kui see ei ole hädavajalik. Kasutage heakskiidetud pikendusjuheta, mis sobib laadija sisendvõimsusega (vt „**Tehnilised andmed**“). Juhtme minimaalne ristlõikepindala on 1 mm²; maksimaalne lubatud pikkus 30 m.

Juhtmerulli kasutamisel kerige juhe alati täielikult lahti.

Olulised ohutusnõuded akulaadidajate kasutamisel

HOIDKE NEED JUHISED ALLES. See juhend sisaldab ühilduvate akulaadidajate olulisi ohutus- ja kasutusjuhiseid (vt „**Tehnilised andmed**“).

- Enne laadija kasutamist lugege läbi kõik juhised ja hoiatustähised laadijal, akul ja akuga kasutataval seadmel.



HOIATUS! Elektrilöögi oht. Vältige vedelike sattumist laadijasse. Tagajärjeks võib olla elektrilöök.



HOIATUS! Soovitame kasutada rikkevoolukaitset, mille rakendumisvool on 30 mA või vähem.



ETTEVAATUST! Põletuse oht. Vigastusohu vähendamiseks laadige ainult DEWALTi laetavaid akusid. Teist tüüpi akud võivad plahvatada ning põhjustada kehavigastusi ja kahjusid.



ETTEVAATUST! Lapsi tuleb valvata, et nad selle seadmega ei mängiks.

NB! Teatud tingimustel, kui laadija on vooluvõrku ühendatud, võivad laadijasse sattunud võõrkehaded selle kontaktid lühistada. Ärge laske laadija õõnsustesse pääseda elektrit juhtivatel materjalidel, nagu terasvill, foolium ja metallipuru. Ühendage laadija alati vooluvõrgust lahti, kui selle pesas pole akut. Ühendage laadija lahti ka enne puhastamist.

- **ÄRGE üritage akut laadida mõne muu laadijaga peale käesolevas juhendis toodute.** Laadija ja aku on ette nähtud koos töötama.
- **Need laadidajad on mõeldud ainult DEWALTi laetavate akude laadimiseks.** Muu kasutuse tagajärjeks on tulekahju või (surmava) elektrilöögi oht.
- **Vältige laadija kokkupuudet vihma või lumega.**
- **Laadija eemaldamisel vooluvõrgust tõmmake pistikust, mitte juhtmest.** See vähendab pistiku ja juhtme kahjustamise ohtu.
- **Paigutage juhe nii, et sellele ei astuta peale, selle taha ei komistata ning seda ei kahjustata ega kulutata muul viisil.**
- **Ärge kasutage pikendusjuheta, kui see pole hädavajalik.** Vale pikendusjuhtme kasutamisega võib kaasneda tulekahju või (surmava) elektrilöögi oht.
- **Ärge asetage laadija peale ühtegi eset ega laadijat pehmele pinnale, et mitte blokeerida ventilatsiooniavasid ega põhjustada laadija ülekuumenemist.** Paigutage laadija soojusallikatest eemale. Laadija ventilatsioon on tagatud korpuse pealmisel ja alumisel küljel olevate avade kaudu.
- **Ärge kasutage laadijat kahjustunud juhtme või pistikuga** – laske need kohe asendada.
- **Ärge kasutage laadijat, mis on saanud tugeva löögi, maha kukkunud või muul viisil kahjustunud.** Viige see volitatud hooldusesindusse.
- **Ärge võtke laadijat koost; viige see volitatud hooldusesindusse, kui seda on vaja hooldada või remontida.** Valesti kokkupanemine võib põhjustada (surmava) elektrilöögi või tulekahju ohtu.
- Kui toitejuhe on kahjustunud, peab tootja, tema esindaja vms kvalifitseeritud spetsialist selle ohu vältimiseks kohe välja vahetama.
- **Enne laadija puhastamist eemaldage see vooluvõrgust. See vähendab elektrilöögi ohtu.** Aku eemaldamine ei vähenda seda ohtu.
- **ÄRGE üritage ühendada kahte laadijat omavahel kokku.**

- **Laadija on ette nähtud töötama tavalises 230 V pingega vooluvõrgus. Ärge üritage seda kasutada teistsuguse pingega.** See ei kehti autolaadija puhul.

Aku laadimine (joonis B)

1. Ühendage laadija enne aku sisestamist sobivasse pistikupesasse.
2. Sisestage akupatarei **14** laadijasse ja veenduge, et see asetseks korralikult laadijas. Punane tuli (laadimine) vilgub korduvalt, mis tähendab, et laadimine on alanud.
3. Laadimine on lõpetatud, kui punane tuli jääb püsivalt põlema. Akupatarei on täielikult laetud ja seda võib kasutada või laadijasse jätta. Akupatarei eemaldamiseks laadijast vajutage akupatareil aku vabastusnuppu **15**.

MÄRKUS! Liitiumioon-akupatareide maksimaalse võimsuse ja eluea tagamiseks laadige akupatarei enne esmakordset kasutamist täis.

Laadija töö

Aku laetuse taset näitavad allpool kirjeldatud näidikud.

Laadimisnäidikud	
	Laadimine
	Täis laetud
	Kuuma/külma aku laadimiskaitse*

* Punane tuli vilgub edasi, kuid selle toiminguga ajal süttib kollane märgutuli. Kui aku on saavutanud sobiva temperatuuri, lülitub kollane tuli välja ja laadimine jätkub.

Ühilduv(ad) laadija(d) ei lae vigast akupatareid. Laadija näitab aku defekti, kui tuled ei sütti.

MÄRKUS! See võib tähendada ka seda, et viga on laadijas.

Kui laadija viitab probleemile, viige laadija ja akupatarei volitatud teeninduskeskusesse testimisele.

Kuuma/külma aku laadimiskaitse

Kui laadija tuvastab, et akupatarei on liiga kuum või külm, peatab see automaatselt laadimise, kuni akupatarei on saavutanud sobiva temperatuuri. Seejärel lülitub laadija automaatselt laadimisrežiimile. See funktsioon tagab akupatareide maksimaalse tööea.

Külm akupatarei laeb aeglasemalt kui soe akupatarei. Akupatarei laeb kogu laadimistsükli jooksul aeglasemalt ja maksimaalne laadimiskiirus ei taastu isegi akupatarei soojenemisel.

Akulaadija DCB118 on varustatud sisemise ventilaatoriga, mis on mõeldud akupatarei jahutamiseks. Ventilaator lülitub automaatselt sisse, kui akupatareid tuleb jahutada. Ärge kunagi kasutage akulaadijat, kui ventilaator ei tööta korralikult või kui ventilatsioonivad on ummistunud. Ärge torgake akulaadijasse võõrkehaid.

Elektroniline kaitsesüsteem

XR Li-Ion tööriistadel on sisseehitatud elektroniline kaitsesüsteem, mis kaitseb akupatareid ülekoormuse, ülekuumenemise või liigse tühjenemise eest.

Elektronilise kaitsesüsteemi rakendumisel lülitub tööriist automaatselt välja. Kui see juhtub, siis hoidke liitiumioon-akupatareid laadijas, kuni see on täis laetud.

Seinakinnitus

Need akulaadijad on mõeldud seinale paigaldamiseks või püstiselt lauale või tööpinnale asetamiseks. Seinale paigaldamisel asetage akulaadija elektripistikupesa lähedale ja nurkadest või muudest õhuvoolu häirivatest takistustest eemale. Kasutage akulaadija tagakülge šabloonina kruviaukude asukoha märkimiseks seinale. Paigaldage akulaadija kindlalt, kasutades vähemalt 25,4 mm pikkuseid kipsikruvisid (ostetud eraldi), mille pea läbimõõt on 7–9 mm, kruvituna puitu optimaalse kruvi kokkupuutepinna sügavusega umbes 5,5 mm. Joondage avad akulaadija tagaküljel väljaulatuvate kruvidega ning fikseerige need korralikult avadesse.

Laadija puhastamine



HOIATUS! Elektrilöögi oht. Enne laadija puhastamist eemaldage see vooluvõrgust. Mustuse võib laadija korpusest eemaldada lapi või pehme metallivaba harjaga. Ärge kasutage vett ega puhastuslahuseid. Vältige vedelike sattumist tööriista sisse; ärge kastke tööriista ega selle osi vedelikku.

Akupatareid

Olulised ohutusnõuded akupatareide kasutamisel

Asendusakude tellimisel märkige ära katalooginumber ja pinge.


Aku ei ole ostes täielikult laetud. Enne aku ja laadija kasutamist lugege alltoodud ohutusjuhiseid. Seejärel järgige antud laadimisjuhiseid.


LUGEGE KÕIKI JUHISEID


- **Ärge kasutage akut plahvatusohtlikus keskkonnas, näiteks tuleohtlike vedelike, gaaside või tolmu läheduses.** Aku asetamisel laadijasse või sealt eemaldamisel võivad aurud või tolm süttida.
- **Ärge kunagi asetage akupatareid jõuga laadijasse. Ärge muutke akupatareid mitte mingil viisil, et see ühilduks laadijaga, kuna akupatarei võib puruneda, põhjustades raskeid kehavigastusi.**
- Laadige akusid ainult DEWALTi laadijatega.
- **ÄRGE** kastke seadet vette ega muudesse vedelikesse ja vältige pritsmeid.
- **Ärge hoidke ega kasutage tööriista ja akut kohas, kus temperatuur võib langeda alla 4 °C (34 °F) (näiteks talvel kuuride või metallehitiste läheduses) või ületada 40 °C (104 °F) (näiteks suvel kuuride või metallehitiste läheduses).**
- **Ärge põletage akupatareid isegi siis, kui see on tõsiselt kahjustatud või täielikult lõpuni kasutatud.** Aku võib tules plahvatada. Liitiumioonakude põletamisel eraldub mürgiseid auru ja aineid.
- **Kui aku sisu puutub nahaga kokku, siis peske seda kohta kohe neutraalse seebi ja veega.** Kui akurvedelik satub silma, siis loputage avatud silma veega 15 minutit või kuni ärritus


lakkab. Meditsiiniline märkus: aku elektrolüüt koosneb vedelate orgaaniliste karbonaatide ja liitiumisoolade segust.

- **Avatud akuelementide sisu võib ärritada hingamisteid.** Minge värske õhu kätte. Sümptomite püsimisel pöörduge arsti poole.


 **HOIATUS!** Põletuse oht. Akuvedelik võib sädeme või leegiga kokku puutudes olla tuleohtlik.

 **HOIATUS!** Ärge kunagi üritage akut mingil põhjusel avada. Kui aku korpus on pragunenud või muul viisil kahjustunud, ärge pange akut laadijasse. Ärge lõhkuge akut, ärge pillake seda maha ega kahjustage muul viisil. Ärge kasutage akut ega laadijat, mis on saanud tugeva löögi, maha kukkunud, millegi alla jäänud või muul viisil kahjustunud (näiteks naelaga läbi torgatud, haamriga löödud, peale astunud). See võib põhjustada (surmava) elektrilöögi. Kahjustunud akud tuleb tagastada hooldusesindusse ümbertöötlemiseks.

 **HOIATUS! Tuleoht. Ärge hoidke ega kandke akupatareisid nii, et metallesemed puutuvad kokku akuklemmidega.** Näiteks ärge asetage akupatareid põllesse, taskusse, tööriistakasti, tootekohvrissi, sahtlisse vms koos lahtiste naelte, kruvide, võtmete vms esemetega.

 **ETTEVAATUST!** Kui te tööriista ei kasuta, asetage see stabiilsele pinnale, kus see ei saa ümber minna ega kukkuda. Mõned suurte akudega tööriistad seisavad aku peal püsti, kuid võivad kergesti ümber minna.

Transportimine

 **HOIATUS! Tuleoht.** Akude transportimisega võib kaasneda tuleoht, kui akuklemmid puutuvad kogemata kokku elektrit juhtivate materjalidega. Akude transportimisel tuleb veenduda, et akuklemmid on kaitstud ja hästi isoleeritud teiste materjalidega kokkupuutumise eest, et vältida lühist. **MÄRKUS!** Liitumioonakusid ei tohi pakkida kontrollitavasse pagasisse.

DEWALTi akud vastavad kõigile kehtivatele tarne-eeskirjadele, mis on sätestatud tööstus- ja juriidilistes standardites, sealhulgas ÜRO ohtlike kaupade veo soovituste näidiseeskirjad; Rahvusvahelise Lennutranspordi Ühenduse (IATA) ohtlike kaupade eeskirjad, rahvusvaheline ohtlike kaupade mereveo (IMDG) eeskiri ja ohtlike veoste rahvusvahelise autoveo Euroopa kokkulepe (ADR). Liitumioonelemendid ja akud on testitud ÜRO ohtlike kaupade veo soovituste katsete ja kriteeriumide käsiraamatu punkti 38.3 järgi.

Enamikul juhtudel ei klassifitseerita DEWALTi akupatareisid tarnimisel täisreguleeritud 9. kategooria ohtlikuks materjaliks. Üldiselt nõuavad 9. kategooria täisregulatsiooni kohaldamist vaid liitumioonakud, mille nimienergia on suurem kui 100 vatt-tundi (Wh). Kõigil liitumioonakudel on nimenäitaja vatt-tundides märgitud pakendile. Lisaks ei soovita DEWALT keeruliste eeskirjade tõttu liitumioon-akupatareide transportimiseks õhutranspordivahendit olenemata Wh-väärtusest. Tööriistu koos akudega (kombikomplekt) tohib transportida õhutranspordiga erandjuhul, kui akupatarei energiaväärtus ei ületa 100 Wh. Olenemata sellest, kas tarnitava kauba suhtes kohaldatakse erandit või kehtib sellele täisregulatsioon, vastutab tarnija

pakendamise, etiketi/märgistuse ja dokumentatsiooni kehtivatele nõuetele vastavuse eest.

Kasutusjuhendi selles jaos toodud teave on antud heas usus ning seda peetakse dokumendi koostamise ajahetkel õigeks. Sellegipoolest ei anta otsest ega kaudset garantiid. Ostja peab tagama, et tema tegevus on kooskõlas kehtivate eeskirjadega.

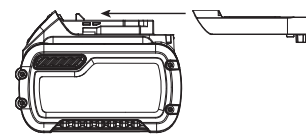
FLEXVOLT™-i aku transportimine

DEWALTi FLEXVOLT™-i akul on kaks režiimi: **kasutamine** ja **transport**.

Kasutusrežiim. Kui FLEXVOLT™-i aku on eraldi või DEWALTi 18 V seadmes, töötab see 18 V akuna. Kui FLEXVOLT™-i aku on 54 V või 108 V (kaks 54 V akut) seadmes, töötab see 54 V akuna.

Transpordirežiim. Kui FLEXVOLT™-i akul on kate peal, on aku transpordirežiimis. Hoidke kate transportimiseks alles.

Kui aku on transpordirežiimis, on akuelementide elektriühendus katkestatud. Selle tagajärjel on meil 3 akut, mille energia (Wh) väärtus on madalam võrreldes 1 akuga, mille Wh-väärtus on kõrgem. Tänu 3-le madalama Wh-väärtusega akule kohaldatakse akupatarei suhtes erandit, mille kohaselt ei kehti sellele teatud tarneregulatsioonid, mis puudutavad akude kõrgemat Wh-väärtust.



Näiteks transpordi Wh-väärtus võib olla 3 × 36 Wh, mis tähendab kolme 36 Wh akut. Kasutamise Wh-väärtus võib olla 108 Wh (ainult 1 aku).

Kasutamise ja transportimise märgistuse näidis



Hoiutingimused

1. Hoidmiseks on parim kuiv ja jahe koht, kuhu ei paista otsene päikesevalgus ning kus temperatuur ei ole liiga kõrge ega madal. Aku optimaalsete talitusomaduste ja kasutusea tagamiseks hoidke mittekasutatavaid akusid toatemperatuuril.
2. Pikemaks ajaks hoiule panekul soovitatakse aku täis laadida ning asetada see jahedasse ja kuiva ning päikesevalguse eest kaitstud kohta.

MÄRKUS! Akut ei tohi hoida täielikult tühjenenuna. Akut tuleb enne kasutamist laadida.

Laadijal ja akul olevad sildid

Lisaks juhendis kasutatavatele sümbolitele võivad laadija ja aku siltidel olla järgmised sümbolid.



Enne kasutamist lugege kasutusjuhendit.



Laadimisaja leiate peatükist „*Tehnilised andmed*“.



Ärge puudutage neid elektrit juhtivate esemetega.



Ärge laadige kahjustatud akusid.



Vältige kokkupuudet veega.



Laske defektsed juhtmed kohe välja vahetada.



Laadige ainult vahemikus 4 °C kuni 40 °C.



Kasutamiseks ainult siseruumides.



Kõrvaldage akupatarei keskkonnasäästlikul viisil.



Laadige DEWALTi akupatareisid ainult heakskiidetud DEWALTi laadijatega. Kui laete DEWALTi laadijaga muid kui DEWALTi akupatareisid, võivad need puruneda või põhjustada muid ohtlikke olukordi.



Akut ei tohi põletada.



KASUTAMINE (ilma transpordikatteta). Näide:
Wh-väärtus 108 Wh (1 aku väärtusega 108 Wh).



TRANSPORT (integreeritud transpordikattega). Näide:
Wh-väärtus 3 x 36 Wh (kolm 36 Wh akut).

Aku tüüp

18-voldise akuga töötavad järgmised tööriistad: DCS377

Kasutada võib järgmisi akupatareisid: DCB181, DCB182, DCB183, DCB183B, DCB184, DCB184B, DCB185, DCB187, DCB189, DCB546, DCB547, DCB548. Lisateavet leiate peatükist „**Tehnilised andmed**“.

Pakendi sisu

Pakend sisaldab järgmist:

- 1 Akutoitega lintsaag
- 1 14/18 muutsammuga bimetallist saelint
- 1 Kohver
- 1 Laadija
- 1 Li-ioonakupatarei (C1-, D1-, L1-, M1-, P1-, S1-, T1-, X1-, Y1-mudelid)
- 2 Li-ioonakupatareid (C2-, D2-, L2-, M2-, P2-, S2-, T2-, X2- ja Y2-mudelid)
- 3 Li-ioonakupatareid (C3-, D3-, L3-, M3-, P3-, S3-, T3-, X3- ja Y3-mudelid)
- 1 Kasutusjuhend

MÄRKUS! N-mudelitel pole akut, laadijat ega kohvrit kaasas. NT-seeria mudelitel ei ole akusid ja laadijaid kaasas. B-seeria mudelitel on Bluetooth®-akupatareid.

MÄRKUS! Bluetooth®-i sõnamärk ja logod on registreeritud kaubamärgid, mis kuuluvad ettevõttele Bluetooth®, SIG, Inc. ja DEWALT kasutab neid litsentsi alusel. Muud kaubamärgid ja ärinimed kuuluvad nende vastavatele omanikele.

- Veenduge, et tööriist, selle osad ega tarvikud ei oleks transportimisel kahjustada saanud.

- Võtke enne kasutamist aega, et kasutusjuhend põhjalikult läbi lugeda ja endale selgeks teha.

Tööriistal olevad märgistused

Tööriistal on kasutatud järgmisi sümboloid:



Enne kasutamist lugege kasutusjuhendit.



Kandke kõrvade kaitset.



Kandke silmade kaitset.



Nähtav kiirus. Ärge vaadake otse valguse suunas.



Ärge kasutage riputuskonksu rihma kinnituskohana.

Kuupäevakoodi asukoht (joonis B)

Korpusele on trükitud kuupäevakood **18**, mis sisaldab ka tootmisaastat.

Näide:

2020 XX XX

Valmistamise aasta ja nädal

Kirjeldus (joonis A)



HOIATUS! Ärge kunagi ehitage elektritööriista ega selle ühtki osa ümber. See võib lõppeda kahjustuste või kehavigastustega.

- 1 Vabastusnupp
- 2 Muutkiirusega päästiklüüti
- 3 Kiiruselüliti
- 4 Põhikäepide
- 5 Kuuskantvõti
- 6 Materjali piiraja
- 7 Lukustusmutter
- 8 Saelindi pingutushoob
- 9 Saelint
- 10 Riputuskonks
- 11 Saelindi kaitse
- 12 Saelindi kaitsme fiksaatorid
- 13 Suunamiskruvi
- 14 Akupatarei
- 15 Aku vabastusnupp
- 16 Kandur
- 17 LED-töölamp

Ettenähtud otstarve

See vastupidav lintsaag on mõeldud metalli professionaalseks lõikamiseks.

ÄRGE kasutage seadet niiskes või märjas keskkonnas ega tuleohtlike vedelike või gaaside läheduses.

See suure jõudlusega lintsaag on professionaalne elektritööriist.

ÄRGE lubage lastel tööriista puutuda. Kogenematute kasutajate puhul on vajalik juhendamine.

- **Väikesed lapsed ja nõrk tervis.** See seade ei ole mõeldud ilma järelevalveta kasutamiseks väikeste laste või füüsiliselt nõrkade isikute poolt.
- Seade ei ole mõeldud kasutamiseks isikute (sealhulgas laste) poolt, kelle füüsilised, sensoorsed või vaimsed võimed on piiratud või kellel puuduvad vajalikud kogemused, teadmised ja oskused, välja arvatud juhul, kui neid juhendab nende ohutuse eest vastutav isik. Lapsi ei tohi kunagi jätta selle seadmega omapead.

KOKKUPANEMINE JA SEADISTAMINE

! **HOIATUS!** Et vähendada raskete kehavigastuste ohtu, lülitage tööriist enne seadistamist või lisaseadmete ja tarvikute paigaldamist ja eemaldamist välja ning eemaldage aku. Seadme ootamatu käivitumine võib lõppeda vigastustega.

! **HOIATUS!** Kasutage ainult DEWALTi akupatareisid ja laadijaid.

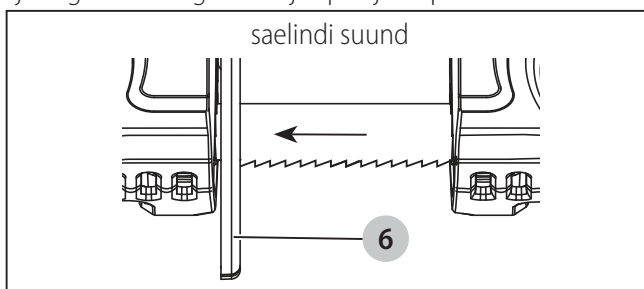
Saelindi paigaldamine ja eemaldamine

! **ETTEVAATUST!** Sisselõikamise oht. Saelindi pingutushoob on vedruga surve all. Saelindi vabastamisel hoidke hooba kinni.

! **HOIATUS!** Saelindi puudutamisel tuleb alati kanda kindaid.

Saelindi paigaldamine (joonis A, C–E)

1. Saelindi vabastamiseks keerake saelindi pingutushooba **8** 180 kraadi päripäeva, kuni see peatub (vt joonis A).
2. Pöörake saag ümber ja asetage see tööpingile või lauale.
3. Vabastage saelindi kaitsme kaks fiksaatorit ja avage saelindi kaitse.
4. Asetage saelint nii, et hambad oleksid suunatud väljapoole, ja löigake suunaga materjali piiraja **6** poole.



5. Libistage saelint juhtrullikutele **21** ja ümber mõlema rihmaratta **20**, nagu näidatud joonisel C.
6. Veenduge, et saelint on korralikult juhtrullikutele asetatud ja paikneb kummist rehvidel **22** ning puudutab õrnalt tagumisi laagreid **26**.
7. Keerake saelindi pingutushooba **8** vastupäeva, kuni see peatub, seejärel sulgege saelindi kaitse ja kinnitage fiksaatorid. Veenduge, et hambad oleksid lintsaest eemale suunatud (joonised A ja C).
8. Lülitage saagi paar korda sisse ja välja, et saelint korralikult kohale asetuks.

Saelindi eemaldamine (joonis A, C–E)

1. Saelindi vabastamiseks keerake saelindi pingutushooba **8** 180 kraadi päripäeva, kuni see peatub (vt joonis A).
2. Pöörake saag ümber ja asetage see tööpingile või lauale.
3. Vabastage saelindi kaitsme kaks fiksaatorit ja avage saelindi kaitse.
4. Saelindi eemaldamisel võib see pinge alt vabaneda ja lahti tulla. SAELINDID ON TERAVAD. NEID TULEB KÄSITSEDA ETTEVAATLIKULT.
5. Kontrollige juhtrullikuid **21** ja eemaldage nende külge kiilunud suured saepurulaastud. Kogunenud saepuru võib takistada juhtrullikute pöörlemist ja muuta juhtrullikud lapikuks.
6. Lindiratastele **22** on paigaldatud kummirehvid **20**. Saelindi vahetamisel tuleb kontrollida kummirehve loksumise ja kahjustuste suhtes. Eemaldage harjaga pühkides lindirataste kummirehvidelt saepurulaastud.
MÄRKUS! Ärge pühkige saepuru kätega. See pikendab rehvide eluiga ja aitab vältida saelindi libisemist. Detailide logisemise või kahjustuste korral tuleb tööriist viia esimesel võimalusel remondiks või asendamiseks DEWALTi volitatud hooldusesindusse. Kui jätkata tööriista kasutamist loksumate või kahjustatud kummirehvidega, on tagajärjeks saelindi ebastabiilne liikumine.
7. Sulgege saelindi kaitse ja kinnitage korralikult saelindi kaitsme kaks fiksaatorit. Keerake saelindi pingutushooba **8** 180 kraadi vastupäeva, kuni see peatub.

Saelindi suunamine (joonis A, E, F)

! **HOIATUS!** Et vähendada raskete kehavigastuste ohtu, lülitage tööriist enne seadistamist või tarvikute paigaldamist ja eemaldamist välja ning eemaldage aku. Seadme ootamatu käivitumine võib lõppeda vigastustega.
NB! Reguleerimiskruvide liigne pingutamine võib põhjustada sae kahjustusi.

Teie lintsael on reguleeritav saelindi suunamismehhanism, mis tagab saelindi püsimise õiges asendis. Saelint on korralikult reguleeritud, kui see asetseb korralikult kummirehvidel **22** ja puudutab kergelt ühte või mõlemat tagumist juhtlaagrit **26**.

Saelindi jooksu reguleerimine


1. Keerake ja vabastage saelindi pingutushoob **8**, et pääseda ligi suunamiskruvile **13**.
2. Vabastage lukustusmutter 10 mm mutrivõtmeaga **7** (joonis F).
3. Kasutage 3 mm kuuskantvõtit **5** ja keerake suunamiskruvi **13** 1/4-pöörde võrra päripäeva või vastupäeva (joonis F).
MÄRKUS! Suunamiskruvi keeramisel päripäeva (+) liigub saelint juhtrulliku poole ja vastupäeva keeramisel (–) juhtrullikust eemale.
4. Pingutage lukustusmutrit ning sulgege saelindi pingutushoob ja saelindi kaitse. (Lindi asetuse jälgimiseks tuleb saag tööle panna.)

5. Jälgige saelindi paiknemist tööseriate vahel ja vajadusel korrake punkte 1–4, et saavutada saelindi õige asetuse.

Saelindid

See kaasaskantav lintsaag on seadistatud kasutamiseks 0,5 mm paksuste, 12,7 mm laiuste ja 686–692 mm pikkuste saelintidega.

ÄRGE kasutage 0,64 mm paksuseid saelinte.

 **HOIATUS!** Muude saelintide või tarvikute kasutamine võib olla ohtlik. **ÄRGE** kasutage lintsaagi muud tüüpi tarvikutega. Statsionaarsete lintsaagide linnid on erineva paksusega. Ärge üritage neid kasutada oma kaasaskantava seadmega.

Saelindi valimine

Üldiselt tuleb esmajärjekorras lähtuda materjali suurusest ja kujust ning lõigatava materjali tüübist. Võtke arvesse, et kõige tõhusamaks lõikamiseks tuleb kasutada konkreetsest tööst lähtuvalt võimalikult suurte hammastega saelinti, sest mida suuremad on hambad, seda kiiremini lõigatakse. Saelindi hammaste arv tolli kohta tuleb valida selliselt, et kui saelint on materjali vastas, puutuksid vähemalt kaks hammast vastu tööpinda. Pehme materjalide lõikamiseks sobivad reeglina suuremate hammastega saelindid, kõvade materjalide lõikamiseks väikeste hammastega linnid. Kui vajate siledamat tulemust, valige väiksemate hammastega saelint.

Valige sobiv saelint vastavalt materjali tüübile, mõõtudele ja hammaste arvule. Vt tabelit „**Bimetallist saelindi kirjeldus**“.

Järgmine tabel on mõeldud ainult üldise orientiirina. Tehke kindlaks tooriku materjal ja mõõtmed ning valige kõige paremini sobiv saelint.


NB! Ärge kunagi kasutage lintsaagi vaikumaterjalide lõikamiseks, mis võivad sulada. Lõikamisel tekkiva suure kuumuse tõttu võib vaikumaterjali sulada, põhjustades saelindi kleepumist materjali külge, mille tagajärjel võib tekkida mootori ülekoormus ja mootor võib läbi põleda.

BIMETALLIST SAELINDI KIRJELDUS				
	Hammaste arv			
Tooriku paksus	24	18	14	14/18
3,2 mm ja alla selle	✓	✓		
3,2–6,4 mm			✓	✓

Muutkiirusega päästiklüliti (joonis A, G)

Vabastage lüliti vabastusnupp **1**, vajutades nuppu. Mootori sisselülitamiseks vajutage muutkiirusega päästiklüliti **2**. Muutkiirusega päästiklüliti võimaldab saagi mitmekülgsemalt kasutada. Mida tugevamalt päästikut vajutada, seda suurem on sae kiirus. Päästiklüliti vabastamisel lülitub mootor välja.

Päästiklüliti vabastamisel aktiveeritakse automaatselt ka vabastusnupp.

 **HOIATUS!** Sel tööriistal pole võimalust lüliti lukustamiseks sisselülitatud asendisse ja seda ei tohi mingil moel ise sisselülitatud asendisse lukustada.

Kiiruselüliti (joonis G)

Sae päästiku lähedal on kiiruse reguleerimisketas **3**. Kiiruse suurendamiseks keeratakse ketas madalamalt kiiruselt 1 (150 m/min) suurele kiirusele 5 (380 m/min).

LED-töölamp (joonis A)

 **ETTEVAATUST!** Ärge vaadake otse töölambi suunas. See võib põhjustada raskeid silmakahjustusi.


Päästiklüliti kohal on töölamp **17**. Töölamp süttib päästiklüliti allavajutamisel, päästiklüliti vabastamisel lülitub see 20 sekundi pärast automaatselt välja. Kui päästiklüliti jääb allavajutatuks, jääb ka töölamp põlema.

MÄRKUS! Töölamp on läheduses asuva tööpinna valgustamiseks ning see ei ole mõeldud kasutamiseks taskulambina.

KÄSITSEMINE

Kasutusjuhised

 **HOIATUS!** Järgige alati ohutusjuhiseid ja asjakohaseid õigusakte.

 **HOIATUS!** Et vähendada raskete kehavigastuste ohtu, lülitage tööriist enne seadistamist või lisaseadmete ja tarvikute paigaldamist ja eemaldamist välja ning eemaldage aku. Seadme ootamatu käivitumine võib lõppeda vigastustega.

Aku paigaldamine ja eemaldamine (joonis B)

MÄRKUS! Veenduge, et akupatarei **14** oleks täis laetud.

Akupatarei paigaldamine tööriista käepidemesse

1. Joondage akupatarei **14** tööriista käepidemesse olevate rööbastega (joonis B).
2. Libistage see käepidemesse, kuni akupatarei asetseb kindlalt seadmes, millest annab märku klõpsatus.

Akupatarei eemaldamine

1. Vajutage vabastusnuppu **15** ja tõmmake akupatarei kindlalt tööriista käepidemest välja.
2. Sisestage akupatarei laadijasse, nagu kirjeldatud selle kasutusjuhendi laadija osas.

Akupatarei näidik (joonis B)


Mõningatel DEWALTi akupatareidel on näidik, mille kolm rohelist valgusdioodi näitavad akupatarei järelejäänud laetuse taset.

Akunäidiku **19** aktiveerimiseks vajutage pikalt akunäidiku nuppu. Süttivad kolm rohelist valgusdioodi, näidates järelejäänud laetuse taset. Kui aku laetuse tase jääb alla kasutuspiiri, siis näidik ei sütti ning aku tuleb uuesti täis laadida.

MÄRKUS! Akunäidik on vaid akupatarei järelejäänud laetuse näitaja. See ei näita tööriista funktsionaalsust ning näit varieerub sõltuvalt seadme komponentidest, temperatuurist ja kasutusalaast.

Käte õige asend (joonis H)

 **HOIATUS!** Et vähendada raskete kehavigastuste ohtu, hoidke käsi **ALATI** õiges asendis, nagu joonisel näidatud.

 **HOIATUS!** Et vähendada raskete kehavigastuste ohtu, hoidke **ALATI** tööriistast tugevalt kinni, et vältida selle ootamatut liikumist.

Hoidke saagi ühe käega kindlalt pöhi käepidemest 4. Hoidke vaba käsi saelindi piirkonnast eemal ja ärge laske sael pärast löike lõppu langeda kinnitatud või toestatud materjali või teie keha vastu.

Lõikamine (joonis A, G, H)

Erinevate materjalide soovitatavate lõikeasendite kohta leiate teavet teemast „**Soovitatavad lõikeasendid**“.

MÄRKUS! Valige ja kasutage lõigatava materjali jaoks kõige sobivamat saelinti. Vt „**Bimetallist saelindi kirjeldus**“.

Seda kaasaskantavat lintsaagi saab riputada riputuskonksu (10, joonis G) abil. Riputage tööriist torukruustangide või muu sobiva stabiilse konstruktsiooni külge.

HOIATUS! Riputuskonksu kasutamisel veenduge enne selle vabastamist, et see oleks kindel ja stabiilne. Saag võib kukkuda ja tekitada teile või teistele raskeid vigastusi.

HOIATUS! Ärge kasutage riputuskonksu rihma kinnituskohana.

HOIATUS! Vigastusohu vähendamiseks kasutage tööriista raskuse kandmiseks ainult riputuskonksu. Ärge kunagi toetuge riputuskonksule ega kasutage seda tasakaalu hoidmiseks.

HOIATUS! Ärge üritage seda tööriista kasutada nii, et asetate selle tagurpidi tööpinna ja panete materjali lõikehammade vastu. Kinnitage klamber alati korralikult materjali külge ja tooge tööriist materjali juurde, hoides tööriista kindlas haardes, nagu näidatud joonisel H.

1. Lõigatav materjal peab olema jäigalt fikseeritud või kinnitatud kruustangidega või muu kinnitusvahendiga.
2. Asetage materjali piiraja 6 materjali vastu, hoides saelinti materjalist eemal. Lülitage saag sisse.
3. Kui saag saavutab soovitud pöörlemiskiiruse, kallutage tööriista põhiosa aeglaselt ja ettevaatlikult, et saelint puutuks vastu materjali. Ärge rakendage täiendavat survet, mis ületab tööriista põhiosa kaalu. Vältige hoolikalt saelindi järsku ja tugevat kokkupuudet materjali ülemise pinnaga. See võib saelinti tõsiselt kahjustada. Saelindi maksimaalse tööea tagamiseks tuleb jälgida, et lõikamise alguses ei tekiks äkilisi lööke.
4. Sirgeks lõikamiseks tuleb hoida saelinti materjaliga risti. Saelindi väändumisel või keerdumisel kaldub see lõikejoonest kõrvale ja samuti väheneb selle eluiga.

NB! Kui lintsaag lõikamise ajal kinni kiilub või takerdub, vabastage kohe lüliti, et vältida saelindi ja mootori kahjustusi.

5. Tööriista enda raskus tagab kõige tõhusama allapoole suunatud lõikesurve. Kui kasutaja avaldab täiendavat survet, siis saelindi liikumine aeglustub ja selle eluiga lüheneb.
6. Otsatükid, mis võivad pärast mahalõikamist oma raskuse tõttu tekitada vigastusi, tuleb toestada. Tungivalt on soovitatav kanda turvajalatsid. Otsatükid võivad olla tulised ja teravad.

Näpunäiteid paremaks lõikamiseks

Lähtuge järgmistest soovitudest („**Soovitatavad lõikeasendid**“). Tulemused võivad varieeruda olenevalt kasutajast ja lõigatavast materjalist.

- Saelinti ei tohi lõikamise ajal keerata.
- Ärge kunagi kasutage kaasaskantavaid lintsaage jahutusvedelikega. Jahutusvedelike kasutamine põhjustab ladestumist rehvidele ja vähendab jõudlust.
- Kui lõikamise ajal tekib liigne vibratsioon, veenduge, et lõigatav materjal oleks kindlalt kinnitatud. Kui seade jätkuvalt vibreerib, tuleb saelint välja vahetada.
- Hoidke alati vähemalt 2–3 hammast lõikesälgus.

Soovitatavad lõikeasendid

JAH	EI

HOOLDUS

Teie elektritööriist on mõeldud pikaajaliseks kasutamiseks ja selle hooldustarve on minimaalne. Et tööriist teid pikka aega korralikult teeniks, tuleb seda nõuetekohaselt hooldada ja korrapäraselt puhastada.

HOIATUS! Et vähendada raskete kehavigastuste ohtu, lülitage tööriist enne seadistamist või lisaseadmete ja tarvikute paigaldamist ja eemaldamist välja ning eemaldage aku. Seadme ootamatu käivitumine võib lõppeda vigastustega.

Laadija ja akupatarei ei vaja hooldust.



Määrimine

Teie elektritööriist ei vaja lisamäärimist.



Puhastamine



HOIATUS! Mustuse kogunemisel ventilatsiooniavadesse ja nende ümbrusesse eemaldage mustus ja tolm põhikorpusest kuiva suruõhu abil. Kandke selle töö tegemisel nõuetekohaseid kaitseprille ja tolumumaski.



HOIATUS! Ärge kunagi kasutage tööriista mittemetallist osade puhastamiseks lahusteid ega muid kemikaale. Need kemikaalid võivad nimetatud osade materjale nõrgendada. Kasutage ainult vee ja neutraalse seebiga niisutatud lappi. Vältige vedelike sattumist tööriista sisse; ärge kastke tööriista ega selle osi vedelikku.

Valikulised lisatarvikud



HOIATUS! Kuna muid tarvikuid peale DEWALTi pakutavate ei ole koos selle seadmega katsetatud, võib nende kasutamine koos selle tööriistaga olla ohtlik. Et vähendada kehavigastuste ohtu, tuleb selle seadmega kasutada ainult DEWALTi soovitatud tarvikuid.

Sobilike tarvikute kohta küsige teavet müüjalt.

Tool Connect™-i kiip (joonis I)



HOIATUS! Et vähendada raskete kehavigastuste ohtu, lülitage seade enne seadistamist või tarvikute paigaldamist ja eemaldamist välja ning eemaldage aku. Seadme ootamatu käivitumine võib lõppeda vigastustega.

Teie tööriist on Tool Connect™-i kiibi valmidusega ja sellel on koht Tool Connect™-i kiibi paigaldamiseks.

Tool Connect™-i kiip on teie nutiseadme (nt nutitelefoni või tahvelarvuti) valikuline rakendus, mis ühendab seadme, et kasutada mobiilirakendust varude haldamise funktsioonide jaoks.

Lisateavet leiate **Tool Connect™-i kiibi kasutusjuhendist**.

Tool Connect™-i kiibi paigaldamine

1. Eemaldage tööriista Tool Connect™-i kiibi kaitsekatte **23** kinnituskruvid **24**.
2. Eemaldage kaitsekate ja pange Tool Connect™-i kiip tühja pesasse **25**.
3. Veenduge, et Tool Connect™-i kiip oleks korpusega ühel joonel. Kinnitage see kinnituskruvidega ja keerake kruvid kinni.
4. Lisateavet leiate **Tool Connect™-i kiibi kasutusjuhendist**.

Transport



ETTEVAATUST! Ootamatu käivitumine transpordi ajal!

- Enne seadmete transportimist tuleb akud alati eemaldada!
- Transportige tööriista ja akusid eraldi pakendis.
- Järgige käesoleva juhendi jaotises „Akupatareid – transportimine“ toodud juhiseid.
- Enne kasutamist kontrollige tööriista ja akusid kahjustuste suhtes.

Hoiustamine



ETTEVAATUST! Vigaste või lekkivate akude põhjustatud juhuslikud kahjustused!

- Enne seadmete hoiulepanemist tuleb akud alati eemaldada!
- Hoidke tööriista ja akusid võimalikult jahedas ja kuivas kohas.
- Järgige selle juhendi jaotises „Akupatareid – hoiustamise soovitusel“ toodud juhiseid.
- Hoidke tööriista ja akusid kohas, kus lapsed ja kõrvalised isikud neile ligi ei pääse.
- Enne pikaajalise hoiustamise järgset kasutamist kontrollige tööriista ja akusid kahjustuste suhtes.

Keskkonnakaitse



Jäätmete sortimine. Selle sümboliga märgistatud tooteid ja akusid ei tohi kõrvaldada koos olmejäätmetega.

Seadmed ja akud sisaldavad aineid, mida saab eemaldada ja taaskasutada, et vähendada toorainepuudust. Elektriseadmed ja akud tuleb ringlusse võtta vastavalt kohalikele eeskirjadele. Lisateavet leiate aadressilt **www.2helpU.com**.

Laetav akupatarei

Seda pika tööeaga akut tuleb laadida, kui see ei anna enam piisavalt voolu tööd, mis varem käisid kergelt. Aku kasutusea lõpus tuleb see kõrvaldada keskkonnanõudeid arvestades.

- Laske akul täielikult tühjeneda, seejärel eemaldage see tööriista küljest.
- Liitiumioonelemendid on taaskasutatavad. Viige need edasimüüjale või kohalikku jäätmejaama. Kogutud akud taaskasutatakse või kõrvaldatakse nõuetekohaselt.

18 V BELAIDIS RANKINIS JUOSTINIS PJŪKLAS

DCS377

Sveikiname!

Jūs pasirinkote DEWALT įrankį. Dėl ilgametės patirties įrankių gamyboje ir diegiamų naujovių DEWALT yra patikimiausias elektrinių įrankių naudotojų profesionalų partneris.

Techniniai duomenys

		DCS377
Įtampa	V_{IS}	18
Tipas		1
Akumuliatoriaus tipas		Ličio jonų
Apsukos be apkrovos	m/min.	46–116
Pjūklelio ilgio matmenys	mm	686–692
Pjūklelio pločio matmenys	mm	0,5
Pjūklelio aukščio matmenys	mm	12,7
Maks. pjovimo pajėgumas	mm	46
Svoris (be akumuliatoriaus)	kg	3,0
Triukšmo ir (arba) vibracijos vertės (triaušo vektorius suma) pagal EN60745-2-20:		
L_{PA} (skleidžiamo garso slėgio lygis)	dB(A)	77
L_{WA} (garso galios lygis)	dB(A)	88
K (nustatyto garso lygio neapibrėžtis)	dB(A)	3
Vibracijos emisijos vertė $a_{h, CM} =$		
	m/s^2	<2,5
Neapibrėžtis K =	m/s^2	1,5

Čia nurodytas vibracijos ir (arba) skleidžiamo triukšmo lygis išmatuotas atsižvelgiant į standartinį bandymo metodą, pateiktą EN60745, todėl jį galima naudoti įrankiams tarpusavyje palyginti. Be to, jį taip pat galima naudoti preliminariam vibracijos poveikiui įvertinti.

⚠️ ĮSPĖJIMAS! Deklaruotasis vibracijos ir (arba) triukšmo ir emisijos lygis kyla naudojant įrankį pagrindiniams numatytiems darbams atlikti. Tačiau, jei šiuo įrankiu atliekami kiti darbai, naudojami kiti priedai arba priedai prastai prižiūrėti, vibracijos ir (arba) triukšmo emisija gali skirtis. Dėl to gali labai padidėti poveikis per visą darbo laiką.

Vertinant vibracijos ir (arba) triukšmo poveikio lygį per tam tikrą darbo laikotarpį, reikia atsižvelgti ir į laiką, kai įrankis išjungtas arba kai jis veikia, bet juo faktiškai neatliekama jokie darbo. Dėl to gali gerokai sumažėti poveikis per visą darbo laiką.

Imkitės papildomų saugos priemonių, kad apsisaugotumėte nuo vibracijos ir (arba) triukšmo poveikio, pvz.: tinkamai prižiūrėkite įrankį ir jo priedus, laikykite rankas šiltai (atsižvelgdami į vibraciją), planuokite darbą.

EB atitikties deklaracija

Mašinų direktyva



Rankinis juostinis pjūklas DCS377

DEWALT pareiškia, kad skyriuje **Techniniai duomenys** aprašyti gaminiai yra sukurti laikantis toliau nurodytų reikalavimų ir standartų:

2006/42/EB, EN60745-1:2009+A11:2010, EN60745-2-20:2009.

Šie gaminiai taip pat atitinka direktyvas 2014/30/ES ir 2011/65/ES. Dėl papildomos informacijos prašome kreiptis į DEWALT toliau nurodytu adresu arba žiūrėkite į vadovo pabaigoje pateiktą informaciją.

Toliau pasirašęs asmuo yra atsakingas už techninio dokumento sukūrimą ir pateikia šią deklaraciją DEWALT vardu.

Markus Rompel

Technikos viceprezidentas, PTE-Europe

DEWALT, Richard-Klinger-Straße 11,
65510, Idstein, Germany (Vokietija)

12.11.2020



ĮSPĖJIMAS! Norėdami sumažinti susižeidimo pavojų, perskaitykite šį vadovą.

Apibrėžtys. Saugos rekomendacijos

Toliau pateiktos apibrėžtys apibūdina kiekvieno signalinio žodelio griežtumą. Perskaitykite vadovą ir atkreipkite dėmesį į šiuos simbolius.



PAVOJUS! Nurodo tiesioginę pavojingą situaciją, kurios neišvengus **bus sunkiai ar net mirtinai susižalota**.



ĮSPĖJIMAS! Nurodo potencialiai pavojingą situaciją, kurios neišvengus **galima sunkiai ar net mirtinai susižaloti**.



ATSARGIAI! Nurodo potencialią pavojingą situaciją, kurios neišvengus **galima nesunkiai arba vidutiniškai susižaloti**.

PASTABA. Nurodo **su susižalojimu nesusijusią situaciją**, kurios neišvengus **galima apgadinti turtą**.



Reiškia elektros smūgio pavojų.



Reiškia gaisro pavojų.

Akumulatoriai				Įkrovikliai / įkrovimo trukmė (minutėmis)									
Kat. Nr.	V _{NS}	Ah	Svoris (kg)	DCB104	DCB107	DCB112	DCB113	DCB115	DCB116	DCB117	DCB118	DCB132	DCB119
DCB546	18 / 54	6,0 / 2,0	1,05	60	270	170	140	90	80	40	60	90	X
DCB547	18 / 54	9,0 / 3,0	1,46	75*	420	270	220	135*	110*	60	75*	135*	X
DCB548	18 / 54	12,0 / 4,0	1,44	120	540	350	300	180	150	80	120	180	X
DCB181	18	1,5	0,35	22	70	45	35	22	22	22	22	22	45
DCB182	18	4,0	0,61	60 / 40**	185	120	100	60	60 / 45**	60 / 40**	60 / 40**	60	120
DCB183/B	18	2,0	0,40	30	90	60	50	30	30	30	30	30	60
DCB184/B	18	5,0	0,62	75 / 50**	240	150	120	75	75 / 60**	75 / 50**	75 / 50**	75	150
DCB185	18	1,3	0,35	22	60	40	30	22	22	22	22	22	X
DCB187	18	3,0	0,54	45	140	90	70	45	45	45	45	45	90
DCB189	18	4,0	0,54	60	185	120	100	60	60	60	60	60	120

*Datos kodas 201811475B arba naujesnis

**Datos kodas 201536 arba naujesnis

BENDRIEJI ĮSPĖJIMAI DĖL ELEKTRINIO ĮRANKIO SAUGOS



ĮSPĖJIMAS! Perskaitykite visus su šiuo elektriniu įrankiu pateiktus saugos įspėjimus, nurodymus, iliustracijas ir specifikacijas. Jei nesivadovausite visais toliau pateiktais nurodymais, galite gauti elektros smūgį, sukelti gaisrą ir (arba) sunkiai susižeisti.

IŠSAUGOKITE VISUS ĮSPĖJIMUS IR NURODYMUS ATEIČIAI

Sąvoka „elektrinis įrankis“ pateiktuose įspėjimuose reiškia į maitinimo tinklą jungiamą (laidinį) arba akumuliatoriaus maitinamą (belaidį) elektrinį įrankį.

1) Darbo vietos sauga

- Pasirūpinkite, kad darbo vieta būtų švari ir gerai apšviesta.** Užgriozdintos ir tamsios vietos dažnai tampa nelaimingų atsitikimų priežastimi.
- Nenaudokite elektrinių įrankių aplinkoje, kur gali kilti sproginimas, pvz., kur yra liepsniųjų skysčių, dujų arba dulkių.** Elektriniai įrankiai sukelia kibirkštis, nuo kurių gali užsidegti dulkės arba garai.
- Dirbdami su elektriniu įrankiu, neleiskite artyn vaikų ir pašalinių asmenų.** Jie gali blaškyti dėmesį ir dėl to galite nesuvaldyti įrankio.

2) Elektros sauga

- Elektrinio įrankio kištukas privalo atitikti lizdą.** Niekada niekaip nemodifikuokite kištuko. Su įžemintais elektriniais įrankiais niekada nenaudokite jokių kištukinių adapterių. Nemodifikuoti, originalūs kištukai ir juos atitinkantys elektros lizdai sumažins elektros smūgio pavojų.
- Stenkitės nesiliesti prie įžemintų paviršių, pavyzdžiui, vamzdžių, radiatorių, viryklių ir šaldytuvų.** Kai kūnas įžemintas, didėja elektros smūgio pavojus.
- Saugokite elektrinius įrankius nuo lietaus ir drėgmės.** Į elektrinį įrankį patekus vandens, didėja elektros smūgio pavojus.

- Saugokite kabelį.** Niekada neneškite elektrinio įrankio už kabelio, taip pat netraukite už kabelio kištuko iš lizdo. Saugokite kabelį nuo karščio, alyvos, aštrių kraštų arba judančių dalių. Pažeisti arba susinarpioję kabeliai didina elektros smūgio pavojų.
- Dirbdami su elektriniais įrankiais lauke, naudokite tam pritaikytą ilginimo kabelį.** Naudojant darbui lauke tinkamą kabelį, sumažėja elektros smūgio pavojus.
- Jei elektrinį įrankį neišvengiamai reikia naudoti drėgnoje aplinkoje, naudokite energijos šaltinį, apsaugotą liekamosios elektros srovės prietaisu (RCD).** Naudojant RCD, mažėja elektros smūgio pavojus.

3) Asmens sauga

- Naudodami elektrinį įrankį, būkite budrūs, stebėkite savo veiksmus ir vadovaukitės sveiku protu.** Nenaudokite elektrinio įrankio pavargę arba apsvaigę nuo narkotikų, alkoholio ar vaistų. Akimirka nukreipus dėmesį, dirbant su elektriniais įrankiais galima sunkiai susižaloti.
- Naudokite asmenines apsaugos priemones. Visada naudokite akių apsaugos priemones. Apsauginės priemonės, pvz., dulkių kaukė, apsauginiai batai neslidžiais padais, šalmas ar ausų apsaugai, naudojamos atitinkamomis sąlygomis, mažina pavojų susižaloti.**
- Būkite atsargūs, kad netyčia nejungtumėte įrankio. Prieš prijungdami įrankį prie maitinimo tinklo ir (arba) įdėdami akumuliatorių, prieš paimdami ar nešdami įrankį, visuomet patikrinkite, ar išjungtas jo jungiklis.** Nešant elektrinius įrankius uždėjus pirštą ant jų jungiklio arba įjungiant įrankius į elektros tinklą, kai jų jungikliai yra įjungti, gali nutikti nelaimingų atsitikimų.
- Prieš įjungdami elektrinį įrankį, nuimkite nuo jo visus reguliavimo raktus arba veržliarakčius.** Neištraukę veržliarakčio ar rakto iš besisukančios elektros įrankio dalies, rizikuojate susižeisti.
- Nesiekite per toli. Visuomet stovėkite tvirtai ir išlaikykite pusiausvyrą.** Taip galėsite geriau valdyti elektrinį įrankį netikėtose situacijose.
- Tinkamai apsirenkite. Nedėvėkite laisvų drabužių arba papuošalų. Plaukus ir drabužius laikykite**

atokiau nuo judančių dalių. Judančios dalys gali įtraukti laisvus drabužius, papuošalus ar ilgus plaukus.

- g) **Jeigu papildomiems dulkių ištraukimo ir surinkimo įrenginiams prijungti yra numatyti prietaisai, patikrinkite, ar jie prijungti ir tinkamai naudojami.** Naudojant dulkių surinkimo įrenginius, galima sumažinti su dulkelėmis susijusius pavojus.
- h) **Net jei dažnai naudojate įrankiais, nepraraskite budrumo ir neignorokite saugos principų.** Elgiantis nerūpestingai, galima akimirksniu smarkiai susižaloti.

4) Elektrinių įrankių naudojimas ir priežiūra

- a) **Dirbdami įrankiu, nenaudokite jėgos. Darbai atlikti naudokite tinkamą elektrinį įrankį.** Tinkamu elektriniu įrankiu geriau ir saugiau atliksite darbą tokiu greičiu, kuriam jis yra numatytas.
- b) **Nenaudokite elektrinio įrankio, jei jungikliu nepavyksta jo įjungti ar išjungti.** Bet kuris elektrinis įrankis, kurio negalima valdyti jungikliu, yra pavojingas – jį privaloma pataisyti.
- c) **Prieš atlikdami bet kokius reguliavimo, priedų keitimo darbus arba jei ketinate įrankį sandėliuoti, ištraukite kištuką iš maitinimo tinklo lizdo ir (arba) iš elektrinio įrankio išimkite akumuliatorių (jei jis atjungiamas).** Tokios apsauginės priemonės sumažina pavojų netyčia įjungti elektrinį įrankį.
- d) **Nenaudojamus elektrinius įrankius laikykite vaikams nepasiekiamoje vietoje ir neleiskite šio elektrinio įrankio naudoti žmonėms, nesusipažinusiems su įrankiu arba šiuo vadovu.** Neparengtų naudotojų rankose elektriniai įrankiai kelia pavojų.
- e) **Tinkamai prižiūrėkite elektrinius įrankius ir jų priedus. Patikrinkite, ar gerai sulygiuotos ir ar nesukimba judančios dalys, ar dalys nesulūžusios ir visas kitas būsenas, kurios gali turėti įtakos elektrinio įrankio naudojimui. Jei elektrinis įrankis apgadintas, prieš naudojant jį reikia sutaisyti.** Dėl netinkamai prižiūrimų elektrinių įrankių įvyksta daug nelaimingų atsitikimų.
- f) **Pjovimo įrankiai turi būti aštrūs ir švarūs.** Tinkamai prižiūrėti pjovimo įrankiai aštriomis pjovimo briaunomis mažiau strigs, juos bus lengviau valdyti.
- g) **Elektrinį įrankį, priedus ir įrankio antgalius naudokite pagal šio vadovo rekomendacijas, atsižvelgdami į darbo sąlygas bei darbą, kurį reikia atlikti.** Jei elektrinį įrankį naudosite ne pagal paskirtį, gali susidaryti pavojinga situacija.
- h) **Rankenos ir paėmimo paviršiai turi būti sausi, švarūs, nealyvuoti ir netepaluoti.** Slidžios rankenos ir suėmimo paviršiai netikėtose situacijose trukdys saugiai tvarkyti ir kontroliuoti įrankį.

5) Akumuliatorinių įrankių naudojimas ir priežiūra

- a) **Įkraukite naudodami tik gamintojo nurodytą įkroviklį.** Vieno tipo akumuliatoriui tinkantis įkroviklis, naudojamas kitam akumuliatoriui įkrauti, gali sukelti gaisro pavojų.

- b) **Elektrinius įrankius naudokite tik su specialiai jiems skirtais akumuliatoriais.** Naudojant kitus akumuliatorius, galima susižeisti arba sukelti gaisrą.
- c) **Kai akumuliatorius nenaudojamas, laikykite jį atokiau nuo kitų metalinių daiktų, pvz., sąvaržėlių, monetų, raktų, vinių, sraigčių ir kitų mažų metalinių daiktų, dėl kurių gali kilti trumpasis jungimas tarp kontaktų.** Sulietę akumuliatoriaus kontaktus galite nusideginti arba sukelti gaisrą.
- d) **Netinkamai naudojant, iš akumuliatoriaus gali ištekėti skysčio; venkite sąlyčio su juo. Jei sąlytis atsitiktinai įvyko, gausiai nuplaukite vandeniu. Jei skysčio pateko į akis, papildomai kreipkitės į gydytoją.** Iš akumuliatoriaus ištekėjęs skystis gali sudirginti arba nudeginti.
- e) **Nenaudokite pažeisto arba modifikuoto akumuliatoriaus arba įrankio.** Pažeisti arba modifikuoti akumuliatoriai gali veikti neprognozuojamai ir gali kilti gaisras, sproginimas arba jūs galite susižaloti.
- f) **Saugokite akumuliatorių ir įrankį nuo ugnies ir aukštos temperatūros.** Patekęs į gaisrą arba įkaitęs iki aukštesnės nei 130 °C temperatūros, gaminyje gali sprogti.
- g) **Laikykites visų įkrovimo instrukcijų ir neįkraukite akumuliatoriaus arba įrankio, jei aplinkos temperatūra nepatenka į instrukcijose nurodytą diapazoną.** Įkraunant netinkamai arba kitoje nei nurodyta temperatūroje, akumuliatorius gali būti apgadintas, be to, padidės gaisro pavojus.

6) Priežiūra

- a) **Jūsų elektrinio įrankio priežiūros darbus turi atlikti tik kvalifikuotas remonto specialistas, naudodamas tik identiškas atsargines dalis.** Taip bus palaikoma elektrinio įrankio eksploatacijos sauga.
- b) **Niekada nevykdysite pažeistų akumuliatorių priežiūros procedūrų.** Akumuliatorių priežiūros darbus leidžiama vykdyti tik gamintojui arba įgaliotiems serviso centrams.

Papildomos saugos taisyklės dirbant su nešiojamaisiais juostiniais pjūklais

- **Atlikdami darbus, kurių metu pjovimo dalys gali paliesti paslėptus laidus, laikykite elektrinį įrankį tik už izoliuotų, laikymui skirtų paviršių.** Pjovimo priedams prisilietus prie laido, kuriuo teka elektros srovė, neizoliuotose metalinėse elektrinio įrankio dalyse gali atsirasti įtampa ir operatorius gali gauti elektros smūgį.
- **Nekiškite rankų į pjovimo zoną: laikykite jas atokiau nuo pjūklelio.**
- **Prieš naudodami pasirūpinkite, kad juostinis pjūklas būtų švarus.**
- **Pastebėję bet kokį nenormalumą iškart nutraukite darbą.**
- **Prieš naudodami įrankį, įsitikinkite, kad visi komponentai tinkamai sumontuoti ir saugiai pritvirtinti.**
- **Sumontuodami arba išmontuodami pjūklelį visada dirbkite atsargiai.**

- **Visada laikykite rankas atokiai nuo juostinio pjūklo pjūklelio linijos.**
- **Būtinai palaukite, kol variklis pasieks maksimalias apsakas, ir tik tada pradėkite pjauti.**
- **Rankenos visada turi būti sausos, švarios, nealyvuotos ir netepaluotos.** Dirbdami tvirtai laikykite įrankį.
- **Nuolat būkite atidūs, ypač – vykdydami pasikartojančias, monotoniškas operacijas.** Visada žinokite, kur jūsų rankos pjūklelio atžvilgiu.
- **Niekada nenuimkite darbinio stabdiklio.**
- **Laikykites atokiai nuo galinių dalių, kurios pjaunant gali nukristi.** Jos gali būti karštos, aštrios ir (arba) sunkios. Kitaip galima sunkiai susižeisti.
- **Ventiliacijos angos dažnai dengia judančias dalis, reikėtų jų neliesti.** Judančios dalys gali įtraukti laisvus drabužius, papuošalus ar ilgus plaukus.

Liekamieji pavojai

Naudojant juostinius pjūklus, kyla toliau nuodyti pavojai:

- sužalojimai paliečiant besisukančias arba įkaitusias įrankio dalis.

Nepaisant atitinkamų saugos nurodymų pritaikymo ir saugos priemonių naudojimo, tam tikrų liekamųjų pavojų išvengti neįmanoma. Kyla šie pavojai:

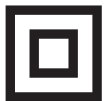
- klausos pablogėjimas;
- pavojus prispausti pirštus keičiant priedus;
- pavojai sveikatai, kuriuos sukelia kvėpavimas pjuvenomis, kylančiomis apdirbant medį;
- pavojus susižeisti dėl svaidomų dalelių.

Įkrovikliai

DEWALT įkroviklių reguliuoti nereikia, jie sukurti taip, kad juos naudoti būtų kaip įmanoma paprasčiau.

Elektros sauga

Elektrinis variklis skirtas tik vieno dydžio įtampai. Visuomet patikrinkite, ar akumulatoriaus įtampa atitinka įtampą, nurodytą duomenų lentelėje. Visuomet patikrinkite, ar jūsų įkroviklio įtampa atitinka jūsų maitinimo tinklo įtampą.



Šis DEWALT įkroviklis turi dvigubą izoliaciją, atitinkančią standartą EN EN60335, todėl įžeminimo laidas nebūtinas.

Pažeistą maitinimo kabelį leidžiama keisti tik DEWALT arba įgaliotajai serviso įmonei.

Maitinimo kištuko keitimas (tik Jungtinei Karalystei ir Airijai)

Jei reikia sumontuoti naują maitinimo kištuką:

- Saugiai išmeskite seną kištuką.
- Rudą laidą prijunkite prie kištuko srovės įvado.
- Mėlyną laidą prijunkite prie neutralaus kontakto.



ĮSPĖJIMAS! Prie įžeminimo kontakto nieko jungti nereikia.

Vadovaukitės montavimo instrukcijomis, pateikiamomis su aukštos kokybės kištukais. Rekomenduojamas saugiklis: 3 A.

Ilginimo kabelio naudojimas

Ilginimo kabelį reikėtų naudoti tik tada, kai tai būtina. Prireikus ilginimo kabelio, naudokite tik sertifikuotą ilginimo kabelį, kurio galia atitiktų šio įrankio galią (žr. **Techniniai duomenys**). Minimalus laidininko skerspjūvio plotas – 1 mm²; maksimalus ilgis – 30 m.

Jei naudojate kabelio ritę, visuomet iki galo išvyniokite kabelį.

Svarbios saugos taisyklės naudojant visus akumuliatorių kroviklius

IŠSAUGOKITE ŠIAS INSTRUKCIJAS. Šiame vadove pateikiamos svarbios darančių akumuliatorių įkroviklių saugos ir naudojimo instrukcijos (žr. skyrių **Techniniai duomenys**).

- Prieš pradėdami naudoti įkroviklį, perskaitykite visus nurodymus ir ant įkroviklio, akumulatoriaus bei gaminio, kuriame naudojamas akumulatorius, pažymėtus įspėjamuosius ženklus.



ĮSPĖJIMAS! Elektros smūgio pavojus. Saugokite įkroviklį, kad į jo vidų nepakliūtų vandens. Kitaip galite gauti elektros smūgį.



ĮSPĖJIMAS! Rekomenduojame naudoti apsauginį srovės nuotėkio įtaisą, kurio liekamosios srovės stipris neviršytų 30 mA.



ATSARGIAI! Pavojus nusideginti. Norėdami sumažinti sužeidimo pavojų, kraukite tik DEWALT daugkartinio naudojimo akumulatorius. Kitų tipų akumulatoriai gali trūkti ir sužeisti jus bei padaryti žalos turtui.



ATSARGIAI! Prižiūrėkite vaikus, kad jie nežaistų su šiuo prietaisu.

PASTABA. Tam tikromis sąlygomis, kai įkroviklis jungtas į maitinimo tinklą, kokia nors pašalinė medžiaga gali trumpuoju jungimu sujungti neapsaugotus, įkroviklio viduje esančius įkrovimo kontaktus. Reikėtų saugoti, kad pro įkroviklio angas į jo vidų nepatektų pašalinių medžiagų, pavyzdžiui, plieno drožlių, aliuminio folijos ar kitų susikaupusių metalo dalelių. Kai lizde nėra akumulatoriaus, būtinai atjunkite įkroviklį nuo elektros tinklo. Prieš valydami atjunkite įkroviklį nuo maitinimo tinklo.

- **NEBANDYKITE įkrauti akumuliatorių kitais įkrovikliais nei nurodyti šiame vadove.** Įkroviklis ir akumulatorius specialiai pagaminti veikti kartu.
- **Šie įkrovikliai nėra skirti naudoti jokiais kitais tikslais, tik DEWALT įkraunamiems akumulatoriams įkrauti.** Naudojant bet kokiais kitais tikslais, gali kilti gaisro, elektros smūgio pavojus arba pavojus žūti nuo elektros srovės.
- **Saugokite įkroviklį nuo lietaus ir sniego.**
- **Atjungdami įkroviklį nuo maitinimo lizdo, traukite už kištuko, o ne už kabelio.** Taip sumažės pavojus pažeisti maitinimo kištuką ir kabelį.
- **Pasirūpinkite, kad kabelis būtų nutiestas taip, kad ant jo niekas neužliptų, už jo neužkliūtų ar kitaip jo nesugadintų ir nenutemptų.**
- **Nenaudokite ilginimo kabelio, nebent tai būtina.** Naudojant netinkamą ilginimo kabelį, gali kilti gaisro, elektros smūgio pavojus arba pavojus žūti nuo elektros srovės.

- **Ant įkroviklio nedėkite jokių daiktų ir nedėkite įkroviklio ant minkšto pagrindo, kad nebūtų uždengtos jo ventiliacijos angos ir įrenginio vidus pernelyg neįkaistų.** Įkroviklį padėkite atokiai nuo bet kokio šilumos šaltinio. Įkroviklis aušinamas pro korpuso viršuje ir apačioje esančias ventiliacijos angas.
- **Nenaudokite įkroviklio su pažeistu kabeliu ar elektros kištuku** – juos būtina nedelsiant pakeisti.
- **Nenaudokite įkroviklio, jei jis buvo stipriai sutrenktas, numestas arba kitaip apgadintas.** Nugabenkite jį į įgaliotąjį serviso centrą.
- **Neardykite įkroviklio. Prireikus atlikti jo priežiūros ar remonto darbus, nugabenkite į įgaliotąjį serviso centrą.** Netinkamai surinkus gali kilti gaisro, elektros smūgio pavojus arba pavojus žūti nuo elektros srovės.
- *Jei pažeidėte maitinimo kabelį, pasirūpinkite, kad jį nedelsiant pakeistų gamintojas, jo priežiūros agentas arba analogiškos kvalifikacijos specialistas, kad išvengtumėte pavojaus.*
- **Prieš pradėdami valyti atjunkite įkroviklį nuo maitinimo lizdo. Taip sumažės elektros smūgio pavojus.** Išėmus akumuliatorių, šis pavojus nesumažės.
- **NIEKADA** nebandykite kartu sujungti dviejų įkroviklių.
- **Įkroviklis suprojektuotas jungti į standartinį 230 V buitinį maitinimo lizdą. Nebandykite jo naudoti su jokios kitos įtampos tinklu.** Tai netaikoma automobiliui įkrovikliui.







Akumulatoriaus įkrovimas (B pav.)

1. Prieš įdėdami akumuliatorių, prijunkite įkroviklį prie tinkamo maitinimo lizdo.
2. Įdėkite akumuliatorių **14** į įkroviklį. Užtikrinkite, kad akumulatorius būtų iki galo įstatytas į įkroviklį. Mirksinti raudona (įkrovimo) lemputė informuoja, kad pradėta įkrauti.
3. Įkrovimas bus baigtas, kai ši raudona lemputė ŠVIES nuolat. Tada akumulatorius būna visiškai įkrautas, jį galima tuoj pat naudoti arba palikti įkroviklyje. Norėdami išimti akumuliatorių iš įkroviklio, paspauskite ant akumulatoriaus esantį atleidimo mygtuką **15**.

PASTABA. Norėdami užtikrinti maksimalų ličio jonų akumulatoriaus našumą ir eksploataciją, prieš naudodami akumuliatorių pirmą kartą, visiškai jį įkraukite.

Įkroviklio naudojimas

Žr. toliau pateiktus indikatorius, kuriais apibūdinama akumulatoriaus įkrovimo būseną.

Įkrovimo indikatoriai	
 Įkrovimas	— — — — — 
 Visiškai įkrautas	————— 
 Karšto / šalto akumulatoriaus delsa*	— — — — — ————— 

*Tuo metu raudona lemputė tebemirksės, tačiau geltona indikatoriaus lemputė ims šviesti nepertraukiamai. Akumuliatoriui pasiekus tinkamą temperatūrą, geltona lemputė užges ir įkroviklis pratęs įkrovimo procedūrą.

Derantis įkroviklis sugedusio akumulatoriaus neįkrauna. Įkroviklis informuoja apie defektinį akumuliatorių, neįjungdamas lemputės.

PASTABA. Tai gali reikšti ir įkroviklio gedimą.

Jeigu įkroviklis rodo gedimą, atiduokite įkroviklį ir akumuliatorių į įgaliotąjį serviso centrą, kad jie būtų patikrinti.

Karšto / šalto akumulatoriaus delsa

Jei įkroviklis aptinka, kad akumulatorius per karštas arba per šaltas, automatiškai įsijungia karšto / šalto akumulatoriaus delsos režimas, t. y. įkrovimas atidedamas, kol akumulatoriaus temperatūra vėl tampa tinkama. Po to įkroviklis automatiškai įjungia akumulatoriaus įkrovimo režimą. Ši savybė užtikrina maksimalią akumulatoriaus eksploataciją.

Šaltas akumulatorius bus įkraunamas lėčiau nei šiltas. Akumulatorius bus lėčiau įkraunamas per visą įkrovimo ciklą ir nepasieks maksimalios įkrovimo spartos net ir sušilęs.

Įkroviklyje DCB118 įrengtas vidinis ventiliatorius, skirtas akumuliatoriui aušinti. Ventiliatorius automatiškai įsijungia, kai tik akumuliatorių prireikia aušinti. Niekada nenaudokite įkroviklio, jei ventiliatorius tinkamai neveikia arba jei užkimštos ventiliacijos angos. Saugokite įkroviklį, kad į jo vidų nepatektų jokių pašalinių daiktų.

Elektroninė apsaugos sistema

XR ličio jonų įrankiai turi elektroninę apsaugos sistemą, kuri saugo akumuliatorių nuo perkrovos, perkaitimo ir visiško iškrovimo.

Suveikus elektroninei apsaugos sistemai, įrankis automatiškai išsijungia. Taip nutikus, įdėkite ličio jonų akumuliatorių į įkroviklį ir visiškai jį įkraukite.

Montavimas ant sienos

Šie įkrovikliai skirti montuoti ant sienos arba statyti ant stalo ar darbatalio. Montuodami ant sienos, įkroviklį įrenkite pakankamai arti maitinimo lizdo, atokiai nuo kampų ar kitų kliūčių, kurios galėtų trukdyti laisvai cirkuliuoti orui. Panaudodami įkroviklio galinę pusę kaip šabloną, nustatykite montavimo ant sienos sraigčių vietas. Tvirtai pritvirtinkite įkroviklį, naudodami bent 25,4 mm ilgio sraigčius 7–9 mm skersmens galvutėmis, skirtus sieninėms plokštėms montuoti (įsigykite jų atskirai). Juos įsukite į medieną, palikdami maždaug 5,5 mm sraigto dalį neįsuktą. Sulygiuokite įkroviklio galinės dalies angas su kyšančiais sraigčių galais ir iki galo įsukite juos į angas.

Įkroviklio valymo instrukcijos



ĮSPĖJIMAS! Elektros smūgio pavojus. Prieš pradėdami valyti atjunkite įkroviklį nuo kintamosios srovės lizdo.

Purvą ir tepalą nuo įkroviklio paviršiaus galima nuvalyti šluoste arba minkštu, nemetaliniu šepetėliu. Nenaudokite vandens arba kokių nors kitokių valymo tirpalų. Saugokite įrankį nuo bet kokių skysčių: niekada nepanardinkite jokios šio įrankio dalies į skystį.

Akumulatoriai

Svarbios saugos taisyklės naudojant visų rūšių akumuliatorių blokus

Užsakydami akumuliatorių keitimui, būtinai nurodykite katalogo numerį ir įtampą.

Išėmus akumuliatorių iš pakuotės, jis nebūna visiškai įkrautas. Prieš pradėdami naudoti akumuliatorių ir įkroviklį, perskaitykite toliau pateiktas saugos instrukcijas. Po to atlikite nurodytas įkrovimo procedūras.

PERSKAITYKITE VISAS INSTRUKCIJAS

- **Akumuliatorių neįkraukite ir nenaudokite sprogioje aplinkoje, pvz., kur yra degiųjų skysčių, dujų arba dulkių.** Įdedant arba ištraukiant akumuliatorių iš įkroviklio, gali užsidegti dulkės arba garai.
- **Niekada neikiškite akumulatoriaus į įkroviklį per jėgą. Jokiu būdu nemodifikuokite akumulatoriaus, norėdami, kad jis tilptų į nesuderinamą įkroviklį, nes akumulatorius gali trūkti ir sunkiai sužeisti.**
- Akumulatorius įkraukite tik DEWALT įkrovikliais.
- **NEAPTAŠKYKITE** ir nepanardinkite į vandenį ar kokį nors kitą skystį.
- **Įrankio ir akumulatoriaus negalima laikyti ar naudoti ten, kur aplinkos temperatūra gali nukristi žemiau 4 °C (pvz., žiemą lauko pašiušėse ar metaliniuose pastatuose) arba pasiekti ar viršyti 40 °C (pvz., vasarą lauko pašiušėse ar metaliniuose pastatuose).**
- **Nedeginkite akumulatoriaus net tada, kai jis yra smarkiai sugadintas ar visiškai nusidėvėjęs.** Ugnyje akumulatorius gali sprogti. Deginant ličio jonų akumuliatorių, susidaro nuodingų garų ir medžiagų.
- **Jeigu akumulatoriaus skysčio patektų ant odos, nedelsdami nuplaukite tą vietą švelniu muiliniu vandeniu.** Jei akumulatoriaus skysčio patektų į akis, skalaukite atmerktas akis bent 15 minučių arba tol, kol nebejausite dirginimo. Jei prireiktų kreiptis pagalbos į gydytoją, žinokite, kad akumulatoriaus elektrolitas sudarytas iš skystų organinių karbonatų ir ličio druskų mišinio.
- **Atidarius akumulatoriaus skyrius, juose esanti medžiaga gali sudirginti kvėpavimo takus.** Išėikite į gryną orą. Jei simptomai neišnyktų, kreipkitės į gydytoją.



ĮSPĖJIMAS! Pavojus nusideginti. Akumulatoriaus skystis yra liepsnus ir patekus kibirkščiai arba paveiktas ugnimi gali užsidegti.



ĮSPĖJIMAS! Niekada nebandykite atidaryti akumulatoriaus. Nedėkite akumulatoriaus į įkroviklį, jei jo korpusas įskilęs ar pažeistas. Neskaldykite, nemėtykite ir negadinkite akumulatoriaus. Nenaudokite akumulatoriaus ar įkroviklio, jei jie buvo stipriai sutrenkti, numesti, pervaziuoti ar pažeisti koku nors kitu būdu (pvz., perverti vinimi, sutrenkti plaktuku, ant jų buvo atsistota ir pan.). Gali įvykti elektros smūgis arba galima žūti nuo elektros srovės. Sugadintus akumulatorius reikia grąžinti į serviso centrą, kur jie bus perdirbti.



ĮSPĖJIMAS! Gaisro pavojus. Nesandėliuokite ir neneškite akumulatoriaus taip, kad metaliniai objektai galėtų prisiliesti prie atvirų akumulatoriaus kontaktų. Pavyzdžiui, nedėkite akumulatoriaus į prijuostę, kišenę, įrankių dėžę, gaminių komplektavimo dėžę, stalčių ir pan., kuriuose yra palaidų vinių, sraigčių, raktų ir kt.



ATSARGIAI! Nenaudojamą įrankį paguldyskite ant šono ant lygaus pagrindo, kur už jo niekas neužklius ir kur jis ant nieko nenukris. Kai kuriuos įrankius su dideliais akumulatoriais galima ant šių pastatyti, tačiau taip stovėdami jie gali būti netyčia nugriauti.

Transportavimas



ĮSPĖJIMAS! Gaisro pavojus. Vežant akumulatorius, gali kilti gaisras, jei akumulatoriaus kontaktai būtų netyčia sujungti laidžiosiomis medžiagomis. Veždami akumulatorius, užtikrinkite, kad akumuliatorių kontaktai būtų apsaugoti ir tinkamai izoliuoti nuo medžiagų, kurios galėtų juos sujungti ir sukelti trumpąjį jungimą. **PASTABA.** Ličio jonų akumuliatorių negalima vežti registruojamame bagaže.

DEWALT akumulatoriai dera su visomis galiojančiomis gabenimo taisyklėmis, kaip nurodyta pramoniniuose ir teisiniuose standartuose, įskaitant JT rekomendacijas dėl pavojingų prekių gabenimo; Tarptautinės oro transporto asociacijos (IATA) taisyklės dėl pavojingų prekių vežimo, Tarptautinio pavojingų krovinių vežimo jūra kodekso (IMDG) taisyklės ir Europos sutartį dėl pavojingų krovinių tarptautinio vežimo keliais (ADR). Ličio jonų maitinimo elementai ir akumulatoriai yra išbandyti pagal JT bandymų ir kriterijų vadovo 38.3 punktą, kaip nurodyta JT rekomendacijose dėl pavojingų prekių gabenimo.

Daugeliu atvejų transportuojami DEWALT akumulatoriai nebus klasifikuojami kaip visiškai reglamentuojamos 9 klasės pavojingos medžiagos. Dažniausiai siuntas reikės deklaruoti kaip 9 klasės gaminius tik tuo atveju, jei gabenamų ličio jonų akumuliatorių energijos rodiklis viršys 100 vatvalandžių (Wh). Ant visų ličio jonų akumuliatorių yra nurodytas vatvalandžių rodiklis. Be to, dėl reglamentavimo sudėtingumo DEWALT nerekomenduoja gabenti atskirų ličio jonų akumuliatorių oro transportu, nesvarbu, kokį vatvalandžių rodiklį jie turi. Visgi įrankius su akumulatoriais (komplektus) galima gabenti oro transportu, jei akumulatoriaus vatvalandžių rodiklis neviršija 100 Wh.

Nesvarbu, ar siunta yra visiškai reglamentuojama, ar ne – vežėjas privalo pasidomėti naujaisiais galiojančiais reikalavimais dėl pakavimo, ženklavimo / žymėjimo ir dokumentacijos reikalavimų.

Šiame vadovo skyriuje pateikta informacija šio dokumento rengimo metu buvo teisinga ir, mūsų manymu, tiksli. Visgi negalime suteikti nei aiškiai išreikštų, nei numanomų garantijų. Pirkėjas privalo užtikrinti, kad jo veiksmai nepažeistų galiojančių įstatymų.

FLEXVOLT™ akumuliatorių gabenimas

DEWALT FLEXVOLT™ akumulatorius turi du režimus: **naudojimo ir transportavimo.**

Naudojimo režimas. Kai FLEXVOLT™ akumulatorius naudojamas atskirai arba yra DEWALT 18 V gaminyje, jis veikia

kaip 18 V akumulatorius. Kai FLEXVOLT™ akumulatorius yra 54 V arba 108 V (dviejų 54 V įtampos akumuliatorių) gaminyje, jis veikia kaip 54 V akumulatorius.

Transportavimo režimas. Kai ant FLEXVOLT™ akumulatoriaus yra sumontuotas dangtelis, jis veikia transportavimo režimu. Išsaugokite dangtelį gabenimui.

Transportavimo režimu

elementų juostos

akumulatoriuje yra elektrinių

būdu atjungtos viena nuo kitos,

todėl 1 didesnės energijos akumulatorius tampa 3 mažesnės energijos akumulatoriais. Taip padidinus akumuliatorių kiekį iki 3 mažesnės energijos akumuliatorių, jiems nebetaikomi tie gabenimo reglamentai, kurie yra taikomi didesnės energijos akumulatoriams.

Pvz., transportavimo energijos rodiklis yra

3 x 36 Wh, o tai reiškia,

kad gabenami 3 atskiri

36 vatvalandžių energijos

akumulatoriai. Naudojimo

energijos rodiklis yra 108 Wh (1 akumulatorius).

Naudojimo ir transportavimo etikečių
ženklavimo pavyzdys



Sandėliavimo rekomendacijos

1. Geriausia saugojimui vieta turi būti vėsi ir sausa, esanti atokiai nuo tiesioginių saulės spindulių, pernelyg didelės šilumos arba šalčio. Norėdami užtikrinti optimalų veikimą ir eksploataciją, akumulatorius sandėliuokite kambario temperatūroje.
2. Norėdami, kad akumulatorius būtų eksploatuojamas kuo ilgiau, jį laikykite vėsioje, sausoje vietoje, visiškai įkrautą ir išimtą iš įkroviklio.

PASTABA. Akumuliatorių negalima sandėliuoti visiškai iškrautų. Prieš naudojimą akumuliatorių reikia įkrauti.

Ant įkroviklio ir akumulatoriaus esančios etiketės

Kartu su šiuo vadovu naudojamomis piktogramomis gali būti naudojamos ir šios įkroviklių bei akumuliatorių etiketės esančios piktogramos:



Prieš naudodami perskaitykite naudotojo vadovą.



Įkrovimo trukmė nurodyta skyriuje **Techniniai duomenys**.



Patikrinimui nenaudokite el. srovei laidžių daiktų.



Neįkraukite sugadintų akumuliatorių.



Saugokite nuo vandens.



Pažeistus kabelius nedelsdami pakeiskite naujais



Įkraukite tik esant 4–40 °C temperatūrai.



Skirta naudoti tik patalpoje.



Utilizuokite akumuliatorių nepakenkdami aplinkai.



DEWALT akumulatorius įkraukite tik nurodytais DEWALT įkrovikliais. Jei DEWALT įkrovikliais įkrausite ne DEWALT gamybos akumulatorius, šie gali įtrūkti arba sukelti pavojingų situacijų.



Nedeginkite akumuliatorių.



NAUDOJIMAS (be transportavimo dangtelio). Pavyzdys: Wh rodiklis yra 108 Wh (1 x 108 Wh akumulatorius).



TRANSPORTAVIMAS (su įtaisytu transportavimo dangteliu). Pavyzdys: Wh rodiklis yra 3 x 36 Wh (3 akumulatoriai po 36 Wh).

Akumulatoriaus tipas

Nurodyti įrankiai veikia su 18 voltų akumulatoriumi: DCS377

Galima naudoti šiuos akumulatorius: DCB181, DCB182, DCB183, DCB183B, DCB184, DCB184B, DCB185, DCB187, DCB189, DCB546, DCB547, DCB548. Daugiau informacijos rasite **Techninių duomenų** skyriuje.

Pakuotės turinys

Pakuotėje yra:

- 1 Belaidis juostinis pjūklas
- 1 14/18 TPI kintamojo nuolydžio dvimetalis pjūklelis
- 1 Komplekto dėžė
- 1 Įkroviklis
- 1 Ličio jonų akumulatorius (modeliai C1, D1, L1, M1, P1, S1, T1, X1, Y1)
- 2 Ličio jonų akumulatoriai (modeliai C2, D2, L2, M2, P2, S2, T2, X2, Y2)
- 3 Ličio jonų akumulatoriai (modeliai C3, D3, L3, M3, P3, S3, T3, X3, Y3)
- 1 Naudotojo vadovas

PASTABA. Modeliai N pateikiami be akumuliatorių, įkroviklių ir reikmenų dėžių. Modeliai NT pateikiami be akumuliatorių ir įkroviklių. B modeliai pateikiami su „Bluetooth®“ akumulatoriais.

PASTABA. Žodelis Bluetooth® ir logotipai yra registruotieji prekių ženklai, priklausantys „Bluetooth®, SIG, Inc. Visus tokius ženklus DEWALT naudoja pagal licenciją. Kiti prekių ženklai ir prekybiniai pavadinimai priklauso jų atitinkamiems savininkams.

- Patikrinkite, ar gabenimo metu įrankis, jo dalys arba priedai nebuvo sugadinti.
- Prieš naudojimą skirkite laiko atidžiai perskaityti ir išsiaiškinti šį vadovą.

Ant įrankio esantys ženklai

Ant įrankio rasite pavaizduotas šias piktogramas:



Prieš naudodami perskaitykite naudotojo vadovą.



Dėvėkite ausų apsaugos priemones.



Dėvėkite akių apsaugos priemones.



Matoma spinduliuotė. Nežiūrėkite tiesiai į šviesą.



Nenaudokite pakabinimo kabliuko virvelei tvirtinti.

Datos kodo vieta (B pav.)

Datos kodas **18**, kuriame nurodyti ir pagaminimo metai, yra pažymėtas ant korpuso.

Pavyzdys:

2020 XX XX

Pagaminimo metai ir savaitė

Aprašymas (A pav.)



ISPĖJIMAS! Niekada nemodifikuokite elektrinio įrankio arba kurios nors jo dalies. Kitaip galite patirti turtinę žalą arba susižaloti.

- 1 Atrakavimo mygtukas
- 2 Greičio reguliavimo gaidukas
- 3 Apsukų reguliavimo ratukas
- 4 Pagrindinė rankena
- 5 Šešiabriaunis raktas
- 6 Darbinis stabdiklis
- 7 Antveržlė
- 8 Pjūklelio įtempimo svirtis
- 9 Pjūklelis
- 10 Pakabinimo kabliukas
- 11 Pjūklelio apsaugas
- 12 Pjūklelio apsaugo skląščiai
- 13 Sulygiavimo varžtas
- 14 Akumuliatorius
- 15 Akumuliatoriaus atleidimo mygtukas
- 16 Gembė
- 17 Šviesos diodų darbinė lemputė

Naudojimo paskirtis

Šis sunkiojo darbinio ciklo juostinis pjūklas yra skirtas metalui pjauti.

NENAUDOKITE drėgnoje aplinkoje, taip pat – šalia liepsniųjų skysčių ar dujų.

Šis sunkiojo darbinio ciklo juostinis pjūklas yra profesionalų elektrinis įrankis.

NELEISKITE vaikams liesti šio įrankio. Jei šį įrankį naudoja nepatyrę operatoriai, juos reikia prižiūrėti.

- Šiuo prietaisu negali naudotis maži vaikai ir ligoti žmonės. Šiuo prietaisu be priežiūros negalima naudotis mažiems vaikams arba ligotiems asmenims.
- Šis įrankis neskirtas naudoti menkesnių fizinių, jutiminių ar protinių gebėjimų asmenims (įskaitant vaikus) arba asmenims, kuriems trūksta patirties ir žinių, nebent juos prižiūrėtų už jų saugą atsakingas asmuo. Vaikų negalima palikti vienų su šiuo gaminiu.

SURINKIMAS IR REGULIAVIMAS



ISPĖJIMAS! Norėdami sumažinti sunkių susižeidimų pavojų, prieš atlikdami bet kokius papildomų įtaisų ar priedų reguliavimo ar nuėmimo / montavimo darbus, išjunkite įrankį ir ištraukite akumuliatorių. Netyčia įjungus galima susižeisti.



ISPĖJIMAS! Naudokite tik DEWALT akumuliatorius ir įkroviklius.

Pjūklelių sumontavimas ir išmontavimas



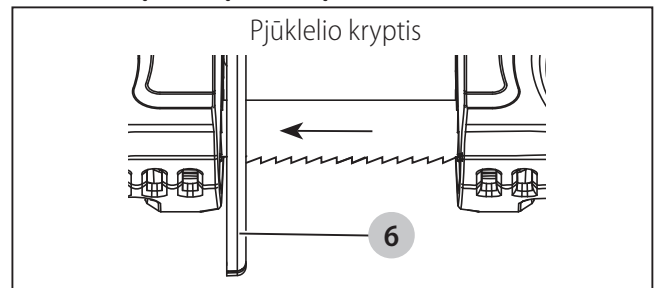
ATSARGIAI! Pavojus įsipjauti. Pjūklelio įtempimo svirtis yra veikama spyruoklės įtempio. Atleisdami pjūklelio įtempimą išlaikykite svirties valdymą.



Įspėjimas. **Visada** mūvėkite pirštines, kai liečiate pjūklelį.

Pjūklelio įdėjimas (A, C–E pav.)

1. Sukite pjūklelio įtempimo svirtį **8** pagal laikrodžio rodyklę 180 laipsnių kol ji sustos, kad atleistumėte pjūklelio įtempimą (žr. A pav.).
2. Apverskite pjūklą ir uždėkite jį ant darbatalio arba stalo.
3. Atsklęskite du pjūklelio apsaugo skląščius ir atidarykite pjūklelio apsaugą.
4. Padėkite pjūklelį taip, kad dantukai būtų išsikišę į pjūklo išorę ir nusukite į darbinį stabdiklį **6**.



5. Įstumkite pjūklelį į kreiptuvo ritinėlius **21** ir palei abu skriemulius **20** kaip parodyta C pav.
6. Įsitinkinkite, kad pjūklelis yra visiškai įstatytas į abu kreiptuvo ritinėlius ir uždėtas ant guminių padangų **22** bei šiek tiek liečia galinio kreiptuvo guolius **26**.
7. Sukite pjūklelio įtempimo svirtį **8** prieš laikrodžio rodyklę, kol ji sustos, tada uždarykite pjūklelio apsaugą ir užfiksuokite skląščius. Įsitinkinkite, kad dantukai yra nukreipti nuo juostinio pjūklo (A, C pav.).
8. Kelis kartus įjunkite ir išjunkite pjūklą, kad patikrintumėte, jog pjūklelis tinkamai įdėtas.

Pjūklelio išdėjimas (A, C–E pav.)

1. Sukite pjūklelio įtempimo svirtį **8** pagal laikrodžio rodyklę 180 laipsnių kol ji sustos, kad atleistumėte pjūklelio įtempimą (žr. A pav.).
2. Apverskite pjūklą ir uždėkite jį ant darbatalio arba stalo.
3. Atsklęskite du pjūklelio apsaugo sklęščius ir atidarykite pjūklelio apsaugą.
4. Nuimant pjūklelį gali būti atlaisvintas įtempimas ir pjūklelis gali atšokti. PJŪKLELIAI YRA AŠTRŪS. JUOS LIESKITE ATSARGIAI.
5. Patikrinkite kreiptuvo ritinėlius **21** ir išimkite visas juose galėjusias įstrigti atplaišas. Įstrigę atplaišos gali kliudyti kreiptuvo ritinėliams sukis, ant jų gali atsirasti plokščių vietų.
6. Guminės padangos **22** yra sumontuotos ant skridinių **20**. Keičiant pjūklelį reikia patikrinti, ar neatsilaisvino ir nepažeistos guminės padangos. Šepečiu nuvalykite visas atplaišas nuo guminių padangų, esančių ant skriemulių. **PASTABA.** Nenubraukite atplaišų rankomis. Taip pailgės padangų naudojimo trukmė ir pjūklelis nenuslys. Pastebėjus laisvumą ar pažeidimų, įrankį reikia kuo greičiau nugabenti į įgaliojantį DEWALT serviso centrą remontuoti arba pakeisti. Toliau naudojant įrankį su laisvomis arba pažeistomis guminėmis padangomis juostinio pjūklo pjūklelis judės nestabiliai.
7. Uždarykite pjūklelio apsaugą ir gerai užsklęskite du pjūklelio apsaugo sklęščius. Sukite pjūklelio įtempimo svirtį **8** prieš laikrodžio rodyklę 180 laipsnių kol ji sustos.

Pjūklelio sulygiavimas (A, E, F pav.)



ĮSPĖJIMAS! Norėdami sumažinti rimtų susižalojimų pavojų, prieš atlikdami bet kokius įtaisų ar priedų reguliavimo ar išmontavimo / sumontavimo darbus, išjunkite įrankį ir ištraukite akumuliatorių. Netyčia įjungus galima susižeisti.

PASTABA. Pernelyg suveržus reguliavimo varžtus gali būti pažeistas pjūklas.

Šis juostinis pjūklas yra su reguliuojamu pjūklelio sulygiavimo mechanizmu, užtikrinančiu nuolatinį tinkamą pjūklelio sulygiavimą. Pjūklelis yra tinkamai sureguliuotas, jei jis visiškai uždėtas ant guminių padangų **22** ir šiek liečiasi prie vieno ar kelių galinių guolių **26**.

Pjūklelio išlygiavimo reguliavimas

1. Pasukite ir atidarykite pjūklelio įtempimo svirtį **8**, kad būtų galima pasiekti išlygiavimo varžtą **13**.
2. 10 mm veržliarakčiu atlaisvinkite fiksuojamą veržlę **7** (F pav.).
3. 3 mm šešiakampiu veržliarakčiu **5** pasukite varžtą **13** 1/4 pasukimo pagal laikrodžio rodyklę arba prieš laikrodžio rodyklę (F pav.). **PASTABA.** Sukant išlygiavimo varžtą pagal laikrodžio rodyklę (+) pjūklelis juda link kreiptuvo ritinėlio, o sukant išlygiavimo varžtą prieš laikrodžio rodyklę (-) pjūklelis juda nuo kreiptuvo ritinėlio.

4. Suveržkite fiksuojamą veržlę ir uždarykite pjūklelio įtempimo svirtį ir pjūklelio apsaugą. (To prireiks norint dirbti pjūklą ir stebėti išlygiavimą.)
5. Stebėkite pjūklelio išlygiavimo per darbo pertraukas ir, jei reikia, pakartoti 1–4 veiksmus, kad pjūklelis būtų tinkamai išlygiuotas.

Pjūkleliai

Šis nešiojamasis juostinis pjūklas yra nustatytas naudoti su 0,5 mm storio, 12,7 mm pločio ir 686–692 mm ilgio pjūkleliais. **NENAUDOKITE** 0,64 mm storio pjūklelių.



ĮSPĖJIMAS! Gali būti pavojinga naudoti kitą pjūklelį ar priedą. **NENAUDOKITE** jokių kito tipo priedu su šiuo juostiniu pjūklą. Su stacionariais juostiniais pjūklais naudojami pjūkleliai yra skirtingo storio. Nebandykite jų naudoti su šiuo nešiojamuoju įrenginiu.

Pjūklelio pasirinkimas

Pirmiausia įvertinkite ruošinio dydį ir formą, bei pjaunamos medžiagos tipą. Atminkite, kad norint efektyviausio pjovimo reikia naudoti konkrečiam darbui tinkamą grubiausių dantukų pjūklelį, kuo grubesni dantukai, tuo greičiau vyksta pjovimas. Pasirinkus tinkamą juostinio pjūklo pjūklelio dantukų skaičių coliui, atrėmus pjūklelį į ruošinį, prie ruošinio paviršiaus turi liestis bent du dantukai. Paprastai minkštomis medžiagoms reikia naudoti grubių dantukų pjūklelius, o kietoms medžiagoms reikalingi smulkių dantukų pjūkleliai. Jei svarbu, kad apdaila būtų glotni, pasirinkite vieną iš pjūklelių smulkesniais dantukais. Pasirinkite atitinkamą juostinio pjūklo pjūklelį pagal medžiagos tipą, matmenis ir dantukų skaičių. Žr. lentelę **Dvimetalio juostinio pjūklo pjūklelio aprašymas**.

Toliau esančioje lentelėje pateikta tik bendroji informacija. Nustatykite medžiagos tipą ir ruošinio matmenis, tada pasirinkite atitinkamą juostinio pjūklo pjūklelį.

Pastaba. Niekada nenaudokite juostinio pjūklo besilydančioms guminėms medžiagoms pjauti. Guminės medžiagos gali pradėti lydėtis dėl pjaunant susidarančio didelio karščio, tada juostinio pjūklo pjūklelis gali įstrigti medžiagoje, todėl gali įvykti perkrova arba gali perdegti variklis.

DVMETALIO JUOSTINIO PJŪKLO PJŪKLELIO APRAŠYMAS				
	Dantukų skaičius			
Ruošinio storis	24	18	14	14 / 18
3,2 mm arba didesnis	✓	✓		
3,2–6,4 mm			✓	✓

Greičio reguliavimo gaidukas (A, G pav.)

Atleiskite gaiduko atrakinimo mygtuką **1**, paspausdami jį. Norėdami įjungti variklį, paspauskite greičio reguliavimo gaiduką **2**. Greičio reguliavimo gaidukas suteikia papildomo universalumo. Kuo stipriau nuspaustas gaidukas, tuo didesnis pjūklo apsakos. Atleidus gaiduką variklis išjungiamas. **Atleiskus gaiduką taip pat automatiškai įjungiamas atrakinimo mygtukas.**



ĮSPĖJIMAS! Šiame įrankyje nėra priemonių, skirtų užfiksuoti jungiklį įjungimo padėtyje, nes jo negalima fiksuoti įjungimo padėtyje jokiais priemonėmis.

Apsukų kontrolės jungiklis (G pav.)

Apsukų valdymo elementas **3** yra šalia pjūklo gaiduko. Apsukos didėja pasukus valdymo elementą nuo mažų apskukų nustatymo 1 (150 m/min) į didelių apskukų nustatymą 5 (380 m/min).

Šviesos diodų darbinė lemputė (A pav.)



ATSARGIAI! Nežiūrėkite tiesiai į darbinę lemputę. Kitaip gali būti sunkiai sužalotos akys.

Virš pjūklelio yra darbinė lemputė **17**. Darbinė lemputė įsijungia, kai nuspaudžiamas gaidukas. Atleidus gaiduką, ji automatiškai išsijungia po 20 sek. Kol gaidukas nuspaustas, darbinė lemputė šviečia.

PASTABA. Lemputė skirta darbo vietai betarpiškai apšviesti ir nėra skirtas naudoti vietoj žibintuvėlio.

NAUDOJIMAS

Naudojimo instrukcijos



ĮSPĖJIMAS! Visuomet laikykitės saugos instrukcijų ir galiojančių reglamentų.



ĮSPĖJIMAS! Norėdami sumažinti sunkių susižeidimų pavojų, prieš atlikdami bet kokius papildomų įtaisų ar priedų reguliavimo ar nuėmimo / montavimo darbus, išjunkite įrankį ir ištraukite akumuliatorių. Netyčia įjungus galima susižeisti.

Akumulatoriaus įdėjimas ir išėmimas iš įrankio (B pav.)

PASTABA. Užtikrinkite, kad akumuliatorius **14** būtų visiškai įkrautas.

Kaip įdėti akumuliatorių į įrankio rankeną

1. Sulygiuokite akumuliatorių **14** su kreiptuvais įrankio rankenoje (B pav.).
2. Įkiškite akumuliatorių į rankeną, kad jis būtų tvirtai įstatytas į įrankį ir spragtelėdamas užsifiksuotų.

Kaip ištraukti akumuliatorių iš įrankio

1. Paspauskite atleidimo mygtuką **15** ir tvirtai ištraukite akumuliatorių iš įrankio rankenos.
2. Įdėkite akumuliatorių į įkroviklį, kaip aprašyta šio vadovo skyriuje apie įkroviklį.

Akumulatoriaus įkrovos lygio indikatorius (B pav.)

Kai kuriuose DEWALT akumulatoriuose įrengtas įkrovos lygio matuoklis, kurį sudaro trys žali šviesos diodai, rodantys akumulatoriaus įkrovos lygį.

Norėdami įjungti įkrovos lygio matuoklį **19**, paspauskite ir palaikykite nuspaudę įkrovos lygio matuoklio mygtuką. Užsidegusių trijų žalių šviesos diodų lempučių derinys parodys, kiek akumulatoriuje liko energijos. Kai akumulatoriaus įkrovos lygis nesiekia minimalios leistinos naudojimo ribos, įkrovos lygio matuoklis nešviečia ir akumuliatorių reikia įkrauti.

PASTABA. Įkrovos lygio indikatorius tik parodo, kiek akumulatoriuje liko energijos. Jis neparodo įrankio funkcinių galimybių ir jo rodmenys priklauso nuo gaminio sudedamųjų dalių, temperatūros bei kokiam darbui įrankį naudoja galutinis naudotojas.

Tinkama rankų padėtis (H pav.)



ĮSPĖJIMAS! Norėdami sumažinti sunkaus susižeidimo pavojų, **VISUOMET** laikykite rankas tinkamoje padėtyje, kaip parodyta.



ĮSPĖJIMAS! Norėdami sumažinti sunkaus susižeidimo pavojų, **VISADA** tvirtai laikykite įrankį, kad atlaikytumėte staigią reakciją.

Viena ranka tvirtai laikykite pagrindinę rankeną **4**. Laikykite rankas toliau nuo pjūklelio srities, o užbaigę pjūvį neleiskite pjūklui nusileisti ant prispausto ar atremto ruošinio arba jūsų kūno.

Pjovimas (A, G, H pav.)

Informacijos apie rekomenduojamas įvairių medžiagų pjovimo padėtis ieškokite skyriuje **Rekomenduojamos pjovimo padėtys**.

PASTABA. Pasirinkite ir naudokite tinkamiausią pjaunamai medžiagai pjūklelį. Žr. **Dvimetaliu juostinio pjūklo pjūklelio aprašymas**.

Šį nešiojamąjį juostinį pjūklą galima pakabinti naudojant kabliuką (**10**, G pav.). Pakabinkite įrankį ant vamzdžių spaustuvo arba kitos tinkamos ir stabilios konstrukcijos.



ĮSPĖJIMAS! Naudodami pakabinimo kabliuką, prieš atleisdami jį įsitikinkite, kad jis yra tvirtas ir stabilus. Pjūklas gali nukristi ir sunkiai sužaloti jus ar kitus žmones.



ĮSPĖJIMAS! Nenaudokite pakabinimo kabliuko virvelei tvirtinti.



ĮSPĖJIMAS! Norėdami sumažinti sužalojimo pavojų, naudokite tik įrankio svorį galintį išlaikyti pakabinimo kabliuką. Niekada nenaudokite pakabinimo kabliuko atsiremti arba pusiausvyrai išlaikyti.



ĮSPĖJIMAS! Niekada nedirbkite šiuo įrankiu, atremdami jį apverstą į darbinį paviršių ir stumdami ruošinį į įrankį. Būtinai pritvirtinkite ruošinį ir stumkite įrankį link jo, saugiai laikydami įrankį kaip pavaizduota H pav.

1. Pjaunama medžiaga turi būti standžiai pritvirtinta vietoje arba prispausta veržiklyje arba kitame suspaudimo įtaise.
2. Pasirūpinkite, kad darbinis stabdiklis **6** liestųsi su ruošiniu, tuo tarpu pjūklelis neturi liesti ruošinio. Įjunkite pjūklą.
3. Kai pjūklas sukasi norimu greičiu, lėtai ir atsargiai pakelkit įrankio pagrindinį korpusą, kad juostinio pjūklo pjūklelis liestųsi prie ruošinio. Papildomai nespauskite įrankio, pakanka įrankio pagrindinio korpuso svorio. Būkite atsargūs, kad juostinio pjūklo pjūklelis staiga neprisiliestų ruošinio viršutinės konstrukcijos. Antraip juostinis pjūklas gali būti labai apgadintas. Norėdami, kad juostinio pjūklo pjūklelis būtų naudojamas ilgai, įsitikinkite, kad jis nepatirs staigių smūgių pjovimo pradžioje.
4. Tiesius pjūvius galima daryti laikant juostinio pjūklo pjūklelį statmenai ruošiniui. Dėl bet kokio pjūklelio pasukimo arba

pakreipimo, pjūvis iškryps, o pjūklelio naudojimo trukmė sumažės.

PASTABA. Jei juostinis pjūklas pjaunant užstrigtų arba įstrigtų ruošinyje, iškart atleiskite jungiklį, kad nebūtų pažeisti juostinio pjūklo pjūklelis ir variklis.

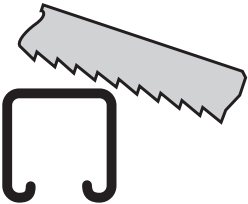
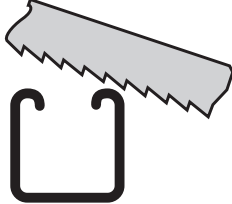
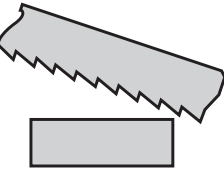
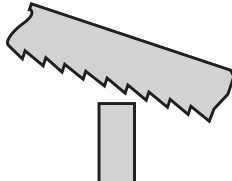
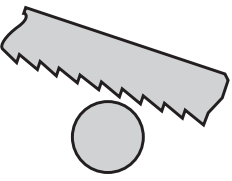
- Efektyviam pjovimui pakanka paties įrankio svorio. Papildomas operatoriaus svoris sulėtina pjūklelio judėjimą ir mažina pjūklelio naudojimo laiką.
- Atremkite pakankamai sunkias galines detales, nes nupjautos ir nukritę jos gali sužaloti. Primygtinai rekomenduojame avėti apsauginius batus. Galinės detalės gali būti karštos ir aštrios.

Geresnio pjovimo patarimai

Galima vadovautis šiomis rekomendacijomis (**Rekomenduojamos pjovimo padėtys**). Skirtingų operatorių ir konkrečių pjaunamų medžiagų rezultatai gali skirtis.

- Pjaudami niekada nesukite juostinio pjūklo pjūklelio.
- Su nešiojamaisiais juostiniais pjūklais niekada nenaudokite aušinimo skysčių. Naudojant aušinimo skysčius ant padangų susidarys apnašų, pablogės veikimas.
- Jei pjaunant atsiranda per didelė vibracija, įsitikinkite, kad pjaunama medžiaga yra tvirtai prispausta. Jei vibracija išlieka, pakeiskite juostinio pjūklo pjūklelį.
- Pasirūpinkite, kad pjūvyje visada būtų 2–3 dantukai.

Rekomenduojamos pjovimo padėtys

<p>TAIP</p> 	<p>NE</p> 
<p>TAIP</p> 	<p>NE</p> 
<p>TAIP</p> 	

TECHNINĖ PRIEŽIŪRA

Šis elektrinis įrankis skirtas ilgalaikiam darbui, prireikiant minimalios techninės priežiūros. Įrankis veiks kokybiškai ir ilgai, jei jį tinkamai prižiūrėsite ir reguliariai valysite.



ĮSPĖJIMAS! Norėdami sumažinti sunkių susižeidimų pavojų, prieš atlikdami bet kokius papildomų įtaisų ar priedų reguliavimo ar nuėmimo / montavimo darbus, išjunkite įrankį ir ištraukite akumuliatorių. Netyčia įjungus galima susižeisti.

Įkrovikliui ir akumuliatoriui jokios priežiūros nereikia.



Tepimas

Šio elektrinio įrankio papildomai tepti nereikia.



Valymas



ĮSPĖJIMAS! Kai tik pastebėsite, kad pagrindiniame korpuse arba aplink ventilacijos angas susikauptė purvo ar dulkių, išpūskite jas sausu oru. Atlikdami šį darbą, dėvėkite patvirtintas akių apsaugos priemones ir dulkių kaukę.



ĮSPĖJIMAS! Nemetalinių įrankio dalių niekada nevalykite tirpikliais arba kitais stipriais chemikalais. Šie chemikalai gali susilpninti šioms dalims gaminti panaudotas medžiagas. Naudokite tik švelniu muilinu vandeniu sudrėkintą šluostę. Saugokite įrankį nuo bet kokių skysčių: niekada nepanardinkite jokios šio įrankio dalies į skystį.

Pasirinktiniai priedai



ĮSPĖJIMAS! Kadangi su šiuo gaminiu nebuvo bandomi kiti nei DEWALT priedai, juos su šiuo įrankiu naudoti pavojinga. Siekiant sumažinti pavojų susižaloti, su šiuo gaminiu galima naudoti tik DEWALT rekomenduojamus priedus.

Dėl papildomos informacijos apie tinkamus priedus kreipkitės į savo vietos įgaliotąjį atstovą.

„Tool Connect™ Chip“ (I pav.)



ĮSPĖJIMAS! Norėdami sumažinti rimtų susižalojimų pavojų, prieš atlikdami bet kokius įtaisų ar priedų reguliavimo ar išmontavimo / sumontavimo darbus, išjunkite įrankį ir ištraukite akumuliatorių. Netyčia įjungus galima susižeisti.

Šis įrankis tinka programėlei „Tool Connect™ Chip“, jame yra vieta, skirta „Tool Connect™ Chip“ įdiegti.

„Tool Connect™ Chip“ – tai išmaniojo įrenginio (pvz., išmaniojo telefono arba planšetinio kompiuterio) pasirinktinė programa, prisijungianti prie įrenginio, kad būtų galima tvarkyti atsargas.

Daugiau informacijos ieškokite **„Tool Connect™ Chip“ instrukcijoje**.

„Tool Connect™ Chip“ įdiegimas

- Nuimkite fiksavimo varžtus **24**, laikančius „Tool Connect™ Chip“ apsauginį dangtį **23** prie įrankio.

2. Nuimkite apsauginį dangtį ir įstatykite „Tool Connect™ Chip“ į tuščią angą **25**.
3. Įsitinkinkite, kad „Tool Connect™ Chip“ prigludo prie korpuso. Užfiksuokite fiksavimo varžtais ir prisukite varžtus.
4. Papildomos informacijos ieškokite „**Tool Connect™ Chip**“ **instrukcijoje**.

Gabenimas



ATSARGIAI! Netyčinis įsijungimas gabenant!

- Visada gabenkite gaminius su išimtais akumulatoriais!
- Įrankį ir akumulatorius gabenkite supakuotus atskirai.
- Vadovaukitės šio vadovo skyriuje **Akumulatoriai**. **Transportavimas** pateikta informacija.
- Prieš gabendami patikrinkite, ar įrankis ir akumulatoriai nepažeisti.

Laikymas



ATSARGIAI! Netyčinė žala dėl sugedusių ar pratekančių akumuliatorių!

- Visada sandėliuokite gaminius su išimtais akumulatoriais!
- Laikykite įrankį ir akumulatorius kuo vėsesnėje ir sausesnėje vietoje.
- Vadovaukitės šio vadovo skyriuje **Akumulatoriai**. **Sandėliavimo rekomendacijos** pateikta informacija.
- Įrankį ir akumulatorius laikykite vaikams ir neįgaliesiems asmenims nepasiekiamoje vietoje.
- Po ilgesnio sandėliavimo prieš naudodami patikrinkite įrankį ir akumulatorius.

Aplinkosauga



Atskiras surinkimas. Šiuo simboliu pažymėtų gaminių ir akumuliatorių negalima išmesti kartu su kitomis buitinėmis atliekomis.

Gaminiuose ir akumulatoriuose yra medžiagų, kurias galima pakartotinai panaudoti arba perdirbti: taip sumažinsite aplinkos taršą ir naujų žaliavų poreikį. Atiduokite elektrinius prietaisus ir akumulatorius perdirbti, laikydamiesi vietinių reglamentų. Daugiau informacijos rasite tinklavietėje **www.2helpU.com**.

Akumulatorius

Šis ilgalaikiam naudojimui skirtas akumulatorius turi būti įkraunamas tuomet, kai nebegali maitinti įrankio pakankama galia. Techninės eksploatacijos pabaigoje gaminį reikia utilizuoti nepakenkiant aplinkai:

- Visiškai iškrovę išimkite akumuliatorių iš įrankio.
- Ličio jonų akumulatorius galima perdirbti. Gražinkite juos savo įgaliotajam atstovui arba pridukite į vietos surinkimo punktą. Taip surinkti akumulatoriai bus perdirbti arba tinkamai utilizuoti.

18 V BEZVADU PĀRNĒSĀJAMS LENTZĀĢIS

DCS377

Apsveicam!

Jūs izvēlējāties DEWALT instrumentu. DEWALT ir viens no uzticamākajiem profesionālu elektroinstrumentu lietotāju partneriem, jo tam ir ilggadīga pieredze instrumentu izveidē un novatorismā.

Tehniskie dati

		DCS377
Spriegums	V _{DC}	18
Veids		1
Akumulatora veids		Litija jonu
Tukšgaitas ātrums	m/min	46–116
Asmens garums	mm	686–692
Asmens platums	mm	0,5
Asmens augstums	mm	12,7
Maks. zāģēšanas kapacitāte	mm	46
Svars (bez akumulatora)	kg	3,0

Trokšņa un/vai vibrāciju vērtība (trīs asu vektoru summa) saskaņā ar EN60745-2-20

L _{PA} (skaņas emisijas spiediena līmenis)	dB(A)	77
L _{WA} (skaņas jaudas līmenis)	dB(A)	88
K (neprecizitāte norādītajam skaņas līmenim)	dB(A)	3
Vibrāciju emisijas vērtība a _{h, CM} =	m/s ²	< 2,5
Neprecizitāte K =	m/s ²	1,5

Šajā informācijas lapā norādītā vibrāciju un/vai trokšņa emisijas vērtība ir izmērīta saskaņā ar standarta pārbaudes metodi, kas norādīta EN60745, un to var izmantot viena instrumenta salīdzināšanai ar citu. Šo vērtību var izmantot, lai iepriekš novērtētu iedarbību.

BRĪDINĀJUMS! Deklarētā vibrāciju un/vai trokšņa emisijas vērtība attiecas uz instrumenta galveno paredzēto lietošanu. Tomēr vibrāciju un/vai trokšņa emisija var atšķirties atkarībā no tā, kādiem darbiem instrumentu lieto, kādus piederumus tam uzstāda vai cik labi veic tā apkopi. Šādos gadījumos var ievērojami palielināties iedarbības līmenis visā darba laikposmā.

Novērtējot vibrāciju un/vai trokšņa iedarbības līmeni, līdztekus darba režīmam jāņem vērā arī tas laiks, kad instruments ir izslēgts vai darbojas tukšgaitā. Šādos gadījumos var ievērojami samazināties iedarbības līmenis visā darba laikposmā.

Nosakiet arī citus drošības pasākumus, lai aizsargātu operatoru no vibrāciju un/vai trokšņa iedarbības, piemēram, jāveic instrumentu un piederumu apkope, jā rūpējas, lai rokas būtu siltas (attiecas uz vibrāciju), jāorganizē darba gaita.

EK atbilstības deklarācija

Mašīnu direktīva



Pārnēsājams lentzāģis

DCS377

DEWALT apliecina, ka izstrādājumi, kas aprakstīti **tehniskajos datos**, atbilst šādiem dokumentiem:

2006/42/EK, EN60745-1:2009+A11:2010, EN60745-2-20:2009.

Izstrādājumi atbilst arī Direktīvai 2014/30/ES un 2011/65/ES. Lai iegūtu sīkāku informāciju, lūdzu, sazinieties ar DEWALT turpmāk minētajā adresē vai skatiet rokasgrāmatas pēdējo vāku.

Persona, kas šeit parakstījusies, atbild par tehnisko datu sagatavošanu un DEWALT vārdā izstrādā šo apliecinājumu.

Markus Rompel

inženiertehniskās nodaļas vadītāja vietnieks, PTE-Europe

DEWALT, Richard-Klinger-Straße 11,

D-65510, Idstein, Vācija

12.11.2020.



BRĪDINĀJUMS! Lai mazinātu ievainojumu risku, izlasiet lietošanas rokasgrāmatu.

Definīcijas. Ieteikumi par drošību

Turpmāk redzamajās definīcijās izskaidrota signālvārdu nopietnības pakāpe. Lūdzu, izlasiet šo rokasgrāmatu un pievērsiet uzmanību šiem apzīmējumiem.



BĪSTAMI! Norāda draudošu bīstamu situāciju, kuras rezultātā, ja to nenovērš, **iestājas nāve vai tiek gūti smagi ievainojumi.**



BRĪDINĀJUMS! Norāda iespējami bīstamu situāciju, kuras rezultātā, ja to nenovērš, **var iestāties nāve vai gūt smagus ievainojumus.**



UZMANĪBU! Norāda iespējami bīstamu situāciju, kuras rezultātā, ja to nenovērš, **var gūt nelielus vai vidēji smagus ievainojumus.**

IEVĒRĪBA! Norāda situāciju, kuras rezultātā **negūst ievainojumus**, bet, ja to nenovērš, **var radīt materiālos zaudējumus.**



Apzīmē elektriskās strāvas trieciena risku.



Apzīmē ugunsgrēka risku.

Akumulatori				Lādētāji / uzlādes laiks (minūtēs)									
Kat. Nr.	V _{DC}	Ah	Svars (kg)	DCB104	DCB107	DCB112	DCB113	DCB115	DCB116	DCB117	DCB118	DCB132	DCB119
DCB546	18/54	6,0/2,0	1,05	60	270	170	140	90	80	40	60	90	X
DCB547	18/54	9,0/3,0	1,46	75*	420	270	220	135*	110*	60	75*	135*	X
DCB548	18/54	12,0/4,0	1,44	120	540	350	300	180	150	80	120	180	X
DCB181	18	1,5	0,35	22	70	45	35	22	22	22	22	22	45
DCB182	18	4,0	0,61	60/40**	185	120	100	60	60/45**	60/40**	60/40**	60	120
DCB183/B	18	2,0	0,40	30	90	60	50	30	30	30	30	30	60
DCB184/B	18	5,0	0,62	75/50**	240	150	120	75	75/60**	75/50**	75/50**	75	150
DCB185	18	1,3	0,35	22	60	40	30	22	22	22	22	22	X
DCB187	18	3,0	0,54	45	140	90	70	45	45	45	45	45	90
DCB189	18	4,0	0,54	60	185	120	100	60	60	60	60	60	120

*Datuma kods 201811475B vai vēlāks

**Datuma kods 201536 vai vēlāks

VISPĀRĪGI ELEKTROINSTRUMENTA DROŠĪBAS BRĪDINĀJUMI



BRĪDINĀJUMS! Izlasiet visus drošības brīdinājumus, norādījumus, ilustrācijas un tehniskos datus, kas atrodas elektroinstrumenta komplektācijā. Ja netiek ievēroti visi turpmāk redzamie norādījumi, var saņemt elektriskās strāvas triecienu, izraisīt ugunsgrēku un/vai gūt smagu ievainojumu.

SAGLABĀJIET VISUS BRĪDINĀJUMUS UN NORĀDĪJUMUS TURPMĀKĀM UZZIŅĀM.

Termins "elektroinstrumenti", kas redzams brīdinājumos, attiecas uz šo elektroinstrumentu (ar vadu), ko darbina ar elektrības palīdzību, vai ar akumulatoru darbināmu elektroinstrumentu (bez vada).

1) Darba zonas drošība

- Rūpējieties, lai darba zona būtu tīra un labi apgaismota.** Nesakārtotā un vāji apgaismotā darba zonā var izraisīt negadījumus.
- Elektroinstrumentus nedrīkst darbināt sprādzienbīstamā vidē, piemēram, viegli uzliesmojošu šķidrumu, gāzu vai putekļu tuvumā.** Elektroinstrumenti rada dzirksteles, kas var aizdedzināt putekļus vai izgarojumu tvaikus.
- Strādājot ar elektroinstrumentu, neļaujiet tuvumā atrasties bērniem un nepiederošām personām.** Novēršot uzmanību, jūs varat zaudēt kontroli pār instrumentu.

2) Elektrodrošība

- Elektroinstrumenta kontaktdakšai jāatbilst kontaktligzdai. Kontaktdakšu nekādā gadījumā nedrīkst pārveidot. Iezemētiem elektroinstrumentiem nedrīkst izmantot pārejas kontaktdakšas.** Nepārveidotas kontaktdakšas un piemērotas kontaktligzdas rada mazāku elektriskās strāvas triecienu risku.
- Nepieskarieties iezemētām virsmām, piemēram, caurulēm, radiatoriem, plītim un ledusskapjiem.** Ja jūsu ķermenis ir iezemēts, pastāv lielāks elektriskās strāvas triecienu risks.

- Elektroinstrumentus nedrīkst pakļaut lietus vai mitru laika apstākļu iedarbībai.** Ja elektroinstrumentā iekļūst ūdens, palielinās elektriskās strāvas triecienu risks.
- Lietojiet vadu pareizi. Nekad nepārnēsājiet, nevelciet vai neatvienojiet elektroinstrumentu no kontaktligzdas, turot to aiz vada. Netuviniet vadu karstuma avotiem, eļļai, asām šķautnēm vai kustīgām detaļām.** Ja vads ir bojāts vai sapinies, pastāv lielāks elektriskās strāvas triecienu risks.
- Strādājot ar elektroinstrumentu ārpus telpām, izmantojiet tādu pagarinājuma vadu, kas paredzēts lietošanai ārpus telpām,** pastāv mazāks elektriskās strāvas triecienu risks.
- Ja elektroinstrumentu nākas ekspluatēt mitrā vidē, ierīkojiet elektrobarošanu ar noplūdstrāvas aizsargierīci.** Lietojot noplūdstrāvas aizsargierīci, mazinās elektriskās strāvas triecienu risks.

3) Personīgā drošība

- Elektroinstrumenta lietošanas laikā esat uzmanīgs, skatieties, ko jūs darāt, rīkojieties saprātīgi. Nelietojiet elektroinstrumentu, ja esat noguris vai atrodaties narkotiku, alkohola vai medikamentu ietekmē.** Pat viens mirklis neuzmanības elektroinstrumentu ekspluatācijas laikā var izraisīt smagus ievainojumus.
- Lietojiet individuālos aizsardzības līdzekļus. Vienmēr valkājiet acu aizsargus.** Attiecīgos apstākļos lietojot aizsardzības līdzekļus, piemēram, putekļu masku, aizsargapavus ar neslīdošu zoli, aizsargķiveri vai ausu aizsargus, samazinās risks gūt ievainojumus.
- Nepieļaujiet nejaušu iedarbināšanu. Pirms instrumenta pievienošanas kontaktligzdai un/vai akumulatora pievienošanas, instrumenta pacelšanas vai pārnēsāšanas pārbaudiet, vai slēdzis ir izslēgtā pozīcijā.** Ja elektroinstrumentu pārnēsājat, turot pirkstu uz slēdža, vai ja kontaktligzdai pievienojat elektroinstrumentu ar ieslēgtu slēdzi, var rasties negadījumi.
- Pirms elektroinstrumenta ieslēgšanas noņemiet no tā visas regulēšanas atslēgas vai uzgriežņatslēgas.**

Ja elektroinstrumenta rotējošajai daļai ir piestiprināta uzgriežņatslēga vai regulēšanas atslēga, var gūt ievainojumus.

- e) **Nesniedzieties pārāk tālu. Vienmēr cieši stāviet uz piemērota atbalsta un saglabājiet līdzsvaru.** Tādējādi neparedzētās situācijās daudz labāk varat saglabāt kontroli pār elektroinstrumentu.
- f) **Valkājiet piemērotu apģērbu. Nevalkājiet pārāk brīvu apģērbu vai rotaslietas. Netuviniet matus un apģērbu kustīgām detaļām.** Brīvs apģērbs, rotaslietas vai gari mati var ieķerties kustīgajās detaļās.
- g) **Ja instrumentam ir paredzēts pievienot putekļu atsūkšanas un savākšanas ierīces, obligāti tās pievienojiet un ekspluatējiet pareizi.** Lietojot putekļu savākšanas ierīci, var mazināt putekļu kaitīgo ietekmi.
- h) **Kaut arī jums ir labas iemaņas darbā ar instrumentiem, kas apgūtas, tos bieži lietojot, neaizmirstiet par piesardzību un instrumenta drošības noteikumu ievērošanu.** Bezrūpīgas rīcības sekas var būt smagi ievainojumi, ko var gūt vienā acumirkli.

4) Elektroinstrumenta ekspluatācija un apkope

- a) **Nelietojiet elektroinstrumentu ar spēku.** Izmantojiet konkrētam gadījumam piemērotu elektroinstrumentu. Ar pareizi izvēlētu elektroinstrumentu tā efektivitātes robežās paveiksiet darbu daudz labāk un drošāk.
- b) **Neekspluatējiet elektroinstrumentu, ja to ar slēdzi nevar ne ieslēgt, ne izslēgt.** Ja elektroinstrumentu nav iespējams kontrolēt ar slēdža palīdzību, tas ir bīstams un ir jāsalabo.
- c) **Pirms elektroinstrumentu regulēšanas, piederumu nomainīšanas vai novietošanas glabāšanā atvienojiet kontaktdakšu no barošanas avota un/ vai no elektroinstrumenta izņemiet akumulatoru, ja tas ir atvienojams.** Šādu profilaktisku drošības pasākumu rezultātā mazinās nejaušas elektroinstrumenta iedarbināšanas risks.
- d) **Glabājiet elektroinstrumentus, kas netiek darbināti, bērniem nepieejamā vietā un neatļaujiet tos ekspluatēt personām, kas nav apmācītas to lietošanā vai nepārzina šos norādījumus.** Elektroinstrumenti ir bīstami, ja tos ekspluatē neapmācītas personas.
- e) **Veiciet elektroinstrumenta un piederumu apkopi.** Pārbaudiet, vai kustīgās detaļas ir pareizi savienotas un nostiprinātas, vai detaļas nav bojātas, kā arī vai nav kāds cits apstāklis, kas varētu ietekmēt elektroinstrumenta darbību. Ja instruments ir bojāts, pirms ekspluatācijas tas ir jāsalabo. Daudzu negadījumu cēlonis ir tādi elektroinstrumenti, kam nav veikta pienācīga apkope.
- f) **Regulāri uzasiniet un tīriet griežņus.** Ja griežņiem ir veikta pienācīga apkope un tie ir uzasināti, pastāv mazāks to iestrēgšanas risks, un tos ir vieglāk vadīt.
- g) **Elektroinstrumentu, tā piederumus, detaļas u. c. ekspluatējiet saskaņā ar šiem norādījumiem, ņemot vērā darba apstākļus un veicamā darba specifiku.**

Ja elektroinstrumentu izmanto mērķiem, kam tas nav paredzēts, var rasties bīstama situācija.

- h) **Rūpējieties, lai rokturi un satveršanas virsmas vienmēr būtu sausi, tīri un lai uz tiem nebūtu eļļas un smērvielas.** Ja rokturi un satveršanas virsmas ir slideni, negaidītās situācijās instrumentu nevar savaldīt.

5) Akumulatora instrumenta lietošana un apkope

- a) **Uzlādējiet tikai ar ražotāja noteikto lādētāju.** Ja ar lādētāju, kas paredzēts vienam akumulatora veidam, tiek lādēts cita veida akumulators, var izcelties ugunsgrēks.
- b) **Lietojiet elektroinstrumentus tikai ar paredzētajiem akumulatoriem.** Ja izmantojat citus akumulatorus, var rasties ievainojuma un ugunsgrēka risks.
- c) **Kamēr akumulators netiek izmantots, glabājiet to drošā attālumā no metāla priekšmetiem, piemēram, papīra saspraudēm, monētām, atslēgām, naglām, skrūvēm vai līdzīgiem maziem metāla priekšmetiem, kuri var savienot abas spaiļes.** Saskaroties akumulatora spailēm, rodas īssavienojums, kas var izraisīt apdegumus vai ugunsgrēku.
- d) **Nepareizas lietošanas gadījumā šķidrums var iztectē no akumulatora, — nepieskarieties tam. Ja nejauši pieskārāties šķidrumam, noskalojiet saskarsmes vietu ar ūdeni. Ja šķidrums nonāk acīs, meklējiet arī medicīnisku palīdzību.** Šķidrums, kas iztecejis no akumulatora, var izraisīt kairinājumu vai apdegumus.
- e) **Nedrīkst lietot bojātu vai pārveidotu akumulatoru un instrumentu.** Ja akumulators ir bojāts vai pārveidots, tam var būt neparedzamas sekas, tādējādi izraisot ugunsgrēku, sprādzienu vai ievainojuma risku.
- f) **Nepakļaujiet akumulatoru vai instrumentu uguns vai pārmērīgi augstas temperatūras iedarbībai.** Uguns vai vismaz 130 °C augstas temperatūras iedarbībā tie var uzsprāgt.
- g) **Ievērojiet visus norādījumus par uzlādēšanu un uzlādējiet akumulatoru tikai norādījumos minētajā temperatūras diapazonā.** Uzlādējot nepareizi vai ārpus minētā temperatūras diapazona, var sabojāt akumulatoru un palielināt ugunsgrēka risku.

6) Remonts

- a) **Elektroinstrumentu drīkst remontēt vienīgi kvalificēts remonta speciālists, izmantojot tikai oriģinālās rezerves daļas.** Tādējādi tiek saglabāta elektroinstrumenta drošība.
- b) **Bojātiem akumulatoriem nedrīkst veikt apkopi.** Akumulatoru apkope jāveic tikai ražotājam vai pilnvarotai remontdarbīcai.

Papildu drošības noteikumi pārnēsājamiem lentzāģiem

- **Turiet elektroinstrumentu pie izolētā roktura, ja grieznis darba laikā var saskarties ar apslēptu elektroinstalāciju.** Ja grieznis saskaras ar vadiem, kuros ir strāva, visas instrumenta ārējās metāla virsmas vada strāvu un rada elektriskās strāvas triecienu risku.
- **Netuviniet rokas griešanas zonai un asmenim.**

- **Pirms darba vienmēr pārbaudiet, vai pārnēsājamais lentzāģis ir tīrs.**
- **Vienmēr nekavējoties pārtrauciet darbu, ja pamanāt jebkādu novirzi no normas.**
- **Pirms darba ar instrumentu vienmēr pārlicinieties, vai visas komponentes ir cieši un pareizi uzstādītas.**
- **Uzstādot vai noņemot lentzāģa asmeni, ar to ir jārikojas ļoti uzmanīgi.**
- **Netuviniet abas rokas lentzāģa asmens ceļam.**
- **Pirms zāģēšanas vienmēr nogaidiet, līdz motors sasniedzis pilnu ātrumu.**
- **Vienmēr rūpējieties, lai rokturi vienmēr būtu sausi, tīri un uz tiem nebūtu smērvielu.** Zāģējot stingri turiet instrumentu.
- **Vienmēr saglabājiet modrību, it īpaši vienveidīga un monotona darba laikā.** Vienmēr uzmaniet savu plaukstu pozīciju attiecībā pret asmeni.
- **Nekad nenoņemiet darba aizturi.**
- **Stāviet drošā attālumā no atgriezuma gabaliem, kas pēc nozāģēšanas var nokrist zemē.** Tie var būt asi, karsti un/vai smagi. Tas var izraisīt smagus ievainojumus.
- **Bieži vien gaisa atveres nosedz kustīgās detaļas, tādēļ no tām ir jāuzmanās.** Brīvs apģērbs, rotaslietas vai gari mati var iekļerties kustīgajās detaļās.

Atlikušie riski

Ekspluatējot lentzāģus, parasti pastāv arī šādi riski.

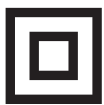
- *Ievainojumi, kas radušies, pieskaroties instrumenta rotējošām vai karstajām detaļām.*
- Lai arī tiek ievēroti attiecīgi drošības noteikumi un tiek izmantotas drošības ierīces, dažus atlikušos riskus nav iespējams novērst. Tie ir šādi:
 - *dzirdes pasliktināšanās;*
 - *pirkstu saspiešanas risks, mainot instrumenta piederumus;*
 - *kaitējums veselībai, ko izraisa putekļu ieelpošana, kuri rodas, apstrādājot koksnī;*
 - *ievainojuma risks lidojošu daļiņu dēļ.*

Lādētāji

DEWALT lādētāji nav jānoregulē un ir izstrādāti tā, lai būtu maksimāli vienkārši ekspluatējami.

Elektrodrošība

Elektromotors ir paredzēts tikai vienam noteiktam spriegumam. Pārbaudiet, vai akumulatora spriegums atbilst kategorijas plāksnītē norādītajam spriegumam. Pārbaudiet arī to, vai lādētāja spriegums atbilst elektrotīkla spriegumam.



Šim DEWALT lādētājam ir dubulta izolācija atbilstīgi EN60335, tāpēc nav jālieto iezemēts vads.

Ja barošanas vads ir bojāts, tas ir jānomaina tikai DEWALT vai pilnvarotā remontdarbniecās.

Barošanas vada kontaktdakšas nomainīšana (tikai Apvienotajai Karalistei un Īrijai)

Ja ir jāuzstāda jauna barošanas vada kontaktdakša:

- *nekaitīgā veidā atbrīvojieties no nederīgās kontaktdakšas;*

- *pievienojiet brūno vadu pie kontaktdakšas fāzes spaiļes;*
- *pievienojiet zilo vadu pie neitrālās spaiļes.*



BRĪDINĀJUMS! Vadus nedrīkst pievienot pie zemējuma spaiļes.

Ievērojiet uzstādīšanas norādījumus, kas ietilpst labas kvalitātes kontaktdakšu komplektācijā. Ieteicamais drošinātājs: 3 A.

Pagarinājuma vada lietošana

Pagarinājuma vadu nevajadzētu lietot, ja vien bez tā nekādi nevar iztikt. Izmantojiet atzītus pagarinājuma vadus, kas atbilst lādētāja ieejas jaudai (sk. **tehniskos datus**). Minimālais dzīslas izmērs ir 1 mm²; maksimālais garums ir 30 m.

Ja lietojat kabeļa spoli, vienmēr pilnībā atritiniet vadu.

Svarīgi drošības norādījumi visiem akumulatoru lādētājiem

SAGLABĀJIET ŠOS NORĀDĪJUMUS. Šajā rokasgrāmatā ir iekļauti svarīgi drošības un ekspluatācijas norādījumi savietojamiem akumulatoru lādētājiem (sk. **tehniskos datus**).

- *Pirms lādētāja izmantošanas izlasiet visus norādījumus un brīdinājuma apzīmējumus uz lādētāja, akumulatora un instrumenta, kurā tiek izmantots akumulators.*



BRĪDINĀJUMS! Elektriskās strāvas triecienu risks. Lādētājā nedrīkst iekļūt šķidrums. Var gūt elektriskās strāvas triecienu.



BRĪDINĀJUMS! Ieteicams lietot noplūdstrāvas aizsargierīci ar strāvas atslēgšanas funkciju, kam nominālā noplūdstrāva nepārsniedz 30 mA.



UZMANĪBU! Ugunsbīstamība! Lai mazinātu ievainojuma risku, uzlādējiet tikai DEWALT uzlādējamus akumulatorus. Cita veida akumulatori var eksplodēt, izraisot ievainojumus un sabojājot instrumentu.



UZMANĪBU! Bērni ir jāuzrauga, lai viņi nespēlētos ar instrumentu.

IEVĒRĪBA! Dažos gadījumos svešķermeņi var izraisīt īssavienojumu atklātos lādētāja uzlādes kontaktos, ja akumulators ir pievienots barošanas avotam. Lādētāja tuvumā nedrīkst novietot vadītspējīgus materiālus, piemēram, dzelzs skaidas, alumīnija foliju vai uzkrājušās metāla daļiņas. Ja lādētājā nav ievietots akumulators, lādētājs ir jāatvieno no barošanas avota. Pirms lādētāja tīrīšanas tas ir jāatvieno no barošanas avota.

- **NEUZLĀDĒJIET akumulatoru ar citiem lādētājiem, kas nav norādīti šajā rokasgrāmatā.** Lādētājs ir īpaši paredzēts šī akumulatora uzlādēšanai.
- **Šie lādētāji ir paredzēti tikai un vienīgi DEWALT uzlādējamo akumulatoru uzdevšanai.** Lietojot to citiem mērķiem, var izraisīt ugunsgrēka, elektriskās strāvas vai nāvējoša triecienu risku.
- **Nepakļaujiet lādētāju lietus vai sniega iedarbībai.**
- **Atvienojot lādētāju, neraujiet aiz vada, bet gan aiz kontaktdakšas.** Tādējādi mazinās risks sabojāt barošanas vadu un kontaktdakšu.
- **Pārbaudiet, vai vads ir novietots tā, lai uz tā neuzkāptu, pār to nepakļuptu vai citādi nesabojātu vai nesarautu.**

- **Neizmantojiet pagarinājuma vadu, ja vien bez tā nevar iztikt.** Lietojot nepareizu pagarinājuma vadu, var izraisīt ugunsgrēku, elektriskās strāvas vai nāvējoša trieciena risku.
- **Uz lādētāja nedrīkst novietot nekādus priekšmetus, kā arī to nedrīkst novietot uz mīkstas pamatnes, lai nenosprostotu ventilācijas atveres un neizraisītu pārlieku pārkaršanu tā iekšpusē.** Novietojiet lādētāju vietā, kur nav karstuma avotu. Lādētāja vēdināšanu nodrošina atveres korpusa augšpusē un apakšpusē.
- **Nelietojiet lādētāju, ja ir bojāts tā vads vai kontaktdakša,** — tie ir nekavējoties jānomaina.
- **Neekspluatējiet vai neizjauciet lādētāju, ja tas ir saņēmis asu triecienu, ticis nomests vai citādi ir bojāts.** Nogādājiet to pilnvarotā apkopes centrā.
- **Lādētāju nedrīkst izjaukt! Ja ir vajadzīga apkope vai remonts, nogādājiet to pilnvarotā apkopes centrā.** Ja tas tiek nepareizi lietots vai no jauna samontēts, var rasties elektriskās strāvas trieciena, nāvējoša trieciena vai aizdegšanās risks.
- Ja barošanas vads ir bojāts, ražotājam, servisa pārstāvim vai līdzvērtīgi kvalificētiem speciālistiem tas ir nekavējoties jānomaina pret jaunu, lai novērstu bīstamību.
- **Pirms lādētāja tīrīšanas tas ir jāatvieno no barošanas avota. Tādējādi mazinās elektriskās strāvas trieciena risks.** Šis risks nesamazinās, ja izņemat tikai akumulatoru.
- **NEDRĪKST** vienlaicīgi saslēgt kopā divus lādētājus.
- **Lādētājs ir paredzēts darbībai ar standarta 230 V māsaimniecības elektrisko strāvu. Nedrīkst izmantot citu sprieguma līmeni.** Nemiet vērā, ka tas neattiecas uz transportlīdzekļu lādētājiem.

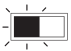





Akumulatora uzlādēšana (B. att.)

1. Pirms akumulatora ievietošanas pievienojiet lādētāju piemērotai kontaktlīdžai.
2. Ievietojiet akumulatoru **14** lādētājā līdz galam, līdz atduras. Vienmērīgi mirgo sarkanā (uzlādes) lampiņa, norādot, ka uzlādes gaita ir sākusies.
3. Kad sarkanā lampiņa deg vienmērīgi, tas liecina, ka uzlāde ir pabeigta. Tagad akumulators ir pilnībā uzlādēts, un to var sākt lietot vai arī atstāt lādētājā. Lai izņemtu akumulatoru no lādētāja, nospiediet akumulatora atbrīvošanas pogu **15**, kas atrodas uz akumulatora.

PIEZĪME. Lai nodrošinātu litija jonu akumulatora optimālu darbību un maksimālu kalpošanas laiku, pirms lietošanas pilnībā uzlādējiet jaunu akumulatoru.

Lādētāja darbība

Skatiet indikatorus turpmākajā tabulā, lai uzzinātu akumulatora uzlādes statusu.

Uzlādes indikatori	
	Notiek uzlāde 
	Pilnībā uzlādēts 
	Karsta/auksta akumulatora uzlādes atlikšana* 

*Šajā laikā turpina mirgot sarkanā lampiņa un deg dzeltenā lampiņa. Tiklīdz akumulators ir atdzisis līdz piemērotai temperatūrai, dzeltenā lampiņa izdziest, un lādētājs atsāk uzlādes procesu.

Ja akumulators ir bojāts vai tajā ir kļūme, savietojamais lādētājs to neuzlādē. Par bojātu akumulatoru liecina tas, ka neiedegas lādētāja indikators.

PIEZĪME. Tas var nozīmēt arī to, ka kļūme ir lādētājā.

Ja lādētājs konstatē kļūmi, nogādājiet lādētāju un akumulatoru pilnvarotā remontdarbīcā, lai tos pārbaudītu.

Karsta/auksta akumulatora uzlādes atlikšana

Ja lādētājs konstatē, ka akumulators ir pārāk karsts vai auksts, automātiski tiek aktivizēta karsta/auksta akumulatora uzlādes atlikšana, apturot uzlādi, līdz akumulators ir sasniedzis piemērotu temperatūru. Pēc tam lādētājs automātiski pārslēdzas akumulatora uzlādes režīmā. Ar šo funkciju akumulatoram tiek nodrošināts maksimāls kalpošanas laiks.

Auksts akumulators tiek uzlādēts lēnāk nekā silts akumulators. Visā uzlādes ciklā akumulators tiek lēnāk uzlādēts, un maksimālais uzlādes ātrums netiek sasniegts pat tad, ja akumulators ir uzsilis.

Lādētājs DCB118 ir aprīkots ar iekšēju ventilatoru, kas dzesē akumulatoru. Ventilators automātiski ieslēdzas, kad ir jāatdzesē akumulators. Lādētāju nedrīkst lietot, ja ventilators nedarbojas pareizi vai ja ventilācijas atveres ir nosprostotas. Nepieļaujiet, ka svešķermeņi iekļūst lādētāja iekšpusē.

Elektroniskā aizsardzības sistēma

XR sērijas instrumenti ar litija jonu akumulatoriem ir aprīkoti ar elektronisku aizsardzības sistēmu, kas aizsargā akumulatoru pret pārslodzi, pārkaršanu vai dziļu izlādi.

Ja sāk darboties elektroniskā aizsardzības sistēma, instruments tiek automātiski izslēgts. Šādā gadījumā ievietojiet lādētājā litija jonu akumulatoru un lādējiet to, kamēr tas ir pilnībā uzlādēts.

Piestiprināšana pie sienas

Šos lādētājus ir paredzēts piestiprināt pie sienas vai novietot vertikāli uz galda vai darba virsmas. Ja lādētāju piestiprina pie sienas, tam jāatrodas vietā, kur to var pievienot elektriskajai kontaktlīdžai, un zināmā attālumā no stūra vai citiem šķēršļiem, kas var traucēt gaisa plūsmu. Izmantojiet lādētāja aizmugures daļu kā veidni, lai noteiktu montāžas skrūvju izvietošanu uz sienas. Cieši piestipriniet lādētāju, izmantojot vismaz 25,4 mm garas ģipškartona skrūves (jāiegādājas atsevišķi) ar 7–9 mm lielu galvas diametru, kuras ieskrūvē koksne optimālā dziļumā, atstājot ārpusē apmēram 5,5 mm garu skrūves daļu. Novietojiet lādētāja aizmugurē esošās spraugas pret izvirzītajām skrūvēm un ievietojiet skrūves spraugās.

Norādījumi lādētāja tīrīšanai



BRĪDINĀJUMS! Elektriskās strāvas trieciena risks. Pirms lādētāja tīrīšanas tas ir jāatvieno no maiņstrāvas avota. Netīrumus un smērvielas no lādētāja ārējās virsmas var notīrīt ar lupatiņu vai mīkstu birstīti, kam nav metāla saru. Neizmantojiet ūdeni vai tīrīšanas līdzekļus. Nekādā gadījumā nepieļaujiet, lai instrumentā iekļūst šķidrums; instrumentu nedrīkst iegremdēt šķidrumā.

Akumulatori

Svarīgi drošības norādījumi visiem akumulatoriem

Pasūtot rezerves akumulatoru, jānorāda tā kataloga numurs un spriegums.

Jauns akumulators nav pilnībā uzlādēts. Pirms akumulatora un lādētāja lietošanas izlasiet turpmākos drošības norādījumus. Pēc tam veiciet norādīto uzlādēšanas procesu.

IZLASIET VISUS NORĀDĪJUMUS

- **Akumulatoru nedrīkst lādēt vai lietot sprādzienbīstamā vidē, piemēram, viegli uzliesmojošu šķidrums, gāzu vai putekļu tuvumā.** Ievietojot akumulatoru lādētājā vai izņemot no tā, var uzliesmot putekļi vai izgarojuma tvaiki.
- **Akumulatoru nedrīkst iespiest lādētājā ar spēku. Nepārveidojiet akumulatoru tā, lai tas derētu citam lādētājam, kurš nav savietojams, jo tādējādi akumulators var sabojāties un izraisīt ievainojumus.**
- Uzlādējiet akumulatoru tikai ar DEWALT lādētājiem.
- **NEDRĪKST** akumulatoru apliet ar ūdeni vai citu šķidrums vai iegremdēt kādā šķidrums.
- **Neuzglabājiet vai nelietojiet instrumentu un akumulatoru vietās, kur temperatūra var nokristies zem 4 °C (34 °F) (piemēram, ziemas laikā āra nojumēs vai metāla celtnēs) vai arī sasniegt vai pārsniegt 40 °C (104 °F) (piemēram, vasaras laikā āra nojumēs vai metāla celtnēs).**
- **Akumulatoru nedrīkst sadedzināt pat tad, ja tas ir stipri bojāts vai pilnībā nolietots.** Akumulators ugunī var eksplodēt. Sadedzinot litija jonu akumulatoru, rodas toksiski izgarojuma tvaiki un materiāli.
- **Ja akumulatora šķidrums nokļūst uz ādas, nekavējoties mazgājiet skarto vietu ar maigu ziepjūdeni.** Ja akumulatora šķidrums nokļūst acī, skalojiet to, tecinot ūdeni pār atvērtu aci 15 minūtes vai tikmēr, kamēr pāriet kairinājums. Ja ir vajadzīga medicīniska palīdzība, ievērojiet, ka akumulatora elektrolīta sastāvā ir šķidru organisko karbonātu un litija sāļu maisījums.
- **Atklātu akumulatoru elementu saturs var izraisīt elpošanas ceļu kairinājumu.** Jāieelpo svaigs gaiss. Ja simptomi nepāriet, meklējiet medicīnisku palīdzību.



BRĪDINĀJUMS! Ugunsbīstamība! Akumulatora šķidrums var uzliesmot, nonākot saskarē ar dzirkstelēm vai liesmu.



BRĪDINĀJUMS! Nekādā gadījumā neatveriet akumulatoru. Ja akumulatora korpuss ir iekļūstis vai bojāts, to nedrīkst ievietot lādētājā. Akumulatoru nedrīkst lauzt, nomest zemē vai bojāt. Neekspluatējiet akumulatoru vai lādētāju, ja tas ir saņēmis asu triecienu, ticis nomests vai citādi ir bojāts (piemēram, caurdurts ar naglu, pārsists ar āmuru, samīdīts). Var rasties elektriskās strāvas vai nāvējošs trieciens. Bojāti akumulatori jānogādā remontdarbnīcā, lai tos nodotu pārstrādei.



BRĪDINĀJUMS! Ugunsgrēka risks! Nepārnēsājiet un neuzglabājiet akumulatoru tā, lai atsegtās akumulatora spaiļes saskartos ar metāla

priekšmetiem. Piemēram, nelieciet akumulatoru priekšautos, kabatās, darbarīku kastēs, dāvanu komplektu kārbās, atvilktnēs utt., starp naglām, skrūvēm, atslēgām utt.



UZMANĪBU! Kad instruments netiek lietots, tas jānovieto guļus uz stabilas virsmas, no kuras tas nevar nokrist zemē. Dažus instrumentus, kam ir liels akumulators, var novietot stāvus uz tā, taču šādā gadījumā tos var viegli apgāzt.

Transportēšana



BRĪDINĀJUMS! Ugunsgrēka risks! Transportējot akumulatorus, var izcelties ugunsgrēks, ja akumulatora spaiļes nejauši nonāk saskarē ar vadītspējīgiem materiāliem. Transportējot akumulatorus, to spaiļēm ir jābūt aizsargātām un izolētām no materiāliem, kas var ar tām saskarties un izraisīt īssavienojumu. **PIEZĪME.** Litija jonu akumulatorus nedrīkst ievietot reģistrētajā bagāžā.

DEWALT akumulatori atbilst visiem spēkā esošajiem transportēšanas noteikumiem, ko pieprasa nozarē, un tiesiskajiem standartiem, tostarp ANO ieteikumiem par bīstamu kravu pārvadāšanu, Starptautiskās Gaisa transporta asociācijas (IATA) noteikumiem par bīstamām precēm, Starptautiskajiem jūras noteikumiem par bīstamām precēm (IMDG) un Eiropas līgumam par starptautiskiem bīstamo kravu autopārvadājumiem (ADR). Litija jonu elementi un akumulatori ir pārbaudīti atbilstīgi ANO ieteikumos par bīstamu kravu pārvadāšanu iekļautās pārbaudes un kritēriju rokasgrāmatas 38.3. iedaļai.

Vairumā gadījumu uz DEWALT akumulatoru transportēšanu neattiecas 9. kategorijas bīstamo materiālu klasifikācijas pilnais regulējums. Kopumā tikai tie sūtījumi, kuru sastāvā ir litija jonu akumulatori ar nominālo enerģiju virs 100 vatstundām (Wh), ir jātransportē atbilstīgi 9. kategorijas pilnajam regulējumam. Visiem litija jonu akumulatoriem uz iepakojuma ir norādīta enerģijas nominālā ietilpība vatstundās. Turklāt, ņemot vērā sarežģīto regulējumu, DEWALT neiesaka litija jonu akumulatoriem izmantot gaisa pārvadājumus, neskatoties uz to nominālās ietilpības vatstundās. Instrumentiem ar akumulatoriem (kombinētie komplekti) var izmantot gaisa pārvadājumus, ja akumulatora nominālā ietilpība nav lielāka par 100 Wh.

Neskatoties uz to, vai uz transportēšanu attiecas minētie noteikumi vai ne, pārvadātājs ir atbildīgs par jaunāko iepakojuma, marķēšanas/apzīmēšanas un dokumentācijas noteikumu pārziņāšanu.

Šajā rokasgrāmatas sadaļā minētā informācija ir sniegta godprātīgi un tiek uzskatīta par pareizu brīdī, kad šis dokuments tika sastādīts. Tomēr netiek nodrošinātas ne tiešas, ne netiešas garantijas. Pircējs ir atbildīgs par to, lai viņa rīcība atbilstu spēkā esošajiem noteikumiem.

FLEXVOLT™ akumulatora transportēšana

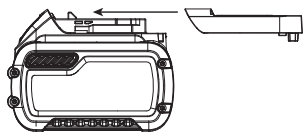
DEWALT FLEXVOLT™ akumulatoram ir divi režīmi: **lietošana** un **transportēšana**.

Lietošanas režīms. Ja FLEXVOLT™ akumulators atrodas savrup vai ir ievietots DEWALT 18 V instrumentā, tas darbojas kā 18 V akumulators. Ja FLEXVOLT™ akumulators atrodas 54 V vai

108 V (divi 54 V akumulatori) instrumentā, tas darbojas kā 54 V akumulators.

Transportēšanas režīms. Ja uz FLEXVOLT™ akumulatora ir nostiprināts vāciņš, tas ir transportēšanas režīmā. Vāciņam jāatrodas uz akumulatora, lai to transportētu.

Atrodoties transportēšanas režīmā, akumulatora elementu virknes ir elektriski atvienotas, kā rezultātā tas tiek sadalīts pa



3 atsevišķiem akumulatoriem ar mazāku nominālo enerģiju (Wh), salīdzinot ar 1 akumulatoru, kam ir augstāka nominālā enerģija. Šādi iegūstot 3 akumulatorus ar mazāku nominālo enerģiju, var panākt to, ka uz tiem neattiecas noteikti transportēšanas noteikumi, ko piemēro akumulatoriem ar augstāku enerģiju.

Piemēram, transportējot nominālā enerģija vatstundās var tikt norādīta 3 x 36 Wh, kas nozīmē

3 akumulatorus, katram

pa 36 Wh. Lietošanas nominālā enerģija ir 108 Wh (1 vesalam akumulatoram).

Lietošanas un transportēšanas režīmu marķējuma paraugs



Ieteikumi par uzglabāšanu

1. Vispiemērotākā uzglabāšanai ir vēsa un sausa vieta, kurā nav tiešu saules staru un kas nav pārāk karsta un auksta. Lai nodrošinātu akumulatora optimālu darbību un maksimālu kalpošanas laiku, uzglabājiet to istabas temperatūrā.
2. Ja akumulatoru novieto ilgstošā glabāšanā, to ieteicams pilnībā uzlādēt un uzglabāt vēsā, sausā vietā, neturot lādētājā.

PIEZĪME. Nav ieteicams uzglabāt pilnībā izlādētus akumulatorus. Pirms lietošanas akumulators ir jāuzlādē.

Uzlīmes uz lādētāja un akumulatora

Šajā rokasgrāmatā redzamās pictogrammas tiek papildinātas ar šādām pictogrammām, kas redzamas lādētāja un akumulatora uzlīmēs.



Pirms ekspluatācijas izlasiet lietošanas rokasgrāmatu.



Uzlādes laiku sk. **tehniskajos datos**.



Nebāziet tajā elektrību vadošus priekšmetus.



Neuzlādējiet bojātu akumulatoru.



Nepakļaujiet ūdens iedarbībai.



Bojāti vadi ir nekavējoties jānomaina.



Uzlādējiet tikai 4–40 °C temperatūrā.



Lietošanai tikai telpās.



Atbrīvojieties no akumulatora videi nekaitīgā veidā.



Uzlādējiet DEWALT akumulatorus tikai ar tiem paredzētajiem DEWALT lādētājiem. Ja ar DEWALT lādētāju uzlādē citu ražotāju akumulatorus, kas nav DEWALT, tie var eksplodēt vai radīt citus bīstamus apstākļus.



Akumulatoru nedrīkst sadedzināt.



LIETOŠANA (bez transportēšanas vāciņa). Piemērs. Nominālā enerģija vatstundās ir 108 Wh (1 vesels akumulators ar 108 Wh).



TRANSPORTĒŠANA (ar iebūvētu transportēšanas vāciņu). Piemērs. Nominālā enerģija vatstundās ir 3 x 36 Wh (3 atsevišķi akumulatori, katrs pa 36 Wh).

Akumulatora veids

Šādi instrumenti darbojas ar 18 V akumulatoru: DCS377

Drīkst lietot šādus akumulatorus: DCB181, DCB182, DCB183, DCB183B, DCB184, DCB184B, DCB185, DCB187, DCB189, DCB546, DCB547, DCB548. Sīkāku informāciju sk. **tehniskajos datos**.

Iepakojuma saturs

Iepakojumā ietilpst:

- 1 Bezvadu lentzāģis
- 1 14/18 TPI mainīgas zobu nolieces bimetāla asmens
- 1 Piederumu kārba
- 1 Lādētājs
- 1 Litija jonu akumulators (C1, D1, L1, M1, P1, S1, T1, X1, Y1 modeļi)
- 2 Litija jonu akumulatori (C2, D2, L2, M2, P2, S2, T2, X2, Y2 modeļi)
- 3 Litija jonu akumulatori (C3, D3, L3, M3, P3, S3, T3, X3, Y3 modeļi)
- 1 Lietošanas rokasgrāmata

PIEZĪME. N modeļu komplektācijā neietilpst akumulatori, lādētāji un piederumu kārbas. NT modeļu komplektācijā neietilpst akumulatori un lādētāji. B modeļu komplektācijā ietilpst Bluetooth® akumulatori.

PIEZĪME. Bluetooth® vārda zīme un logotipi ir īpašnieka Bluetooth®, SIG, Inc. reģistrētas preču zīmes, un DEWALT lieto šīs zīmes saskaņā ar licenci. Citas preču zīmes un komercnosaukumi pieder to attiecīgajiem īpašniekiem.

- Pārbaudiet, vai transportēšanas laikā nav bojāts instruments, tā detaļas vai piederumi.
- Pirms ekspluatācijas veltiet laiku tam, lai pilnībā izlasītu un izprastu šo rokasgrāmatu.

Apzīmējumi uz instrumenta

Uz instrumenta ir attēlotas šādas piktogrammas:



Pirms ekspluatācijas izlasiet lietošanas rokasgrāmatu.



Valkājiet ausu aizsargus.



Valkājiet acu aizsargus.



Redzamais starojums. Neskatieties tieši gaismas starā.



Nelietojiet piekāršanas āķi kā siksnas stiprinājuma punktu.

Datuma koda novietojums (B. att.)

Datuma kods **18**, kurā ir norādīts arī ražošanas gads, ir nodrukāts uz korpusa.

Piemērs.

2020 XX XX

Ražošanas gads un nedēļa

Apraksts (A. att.)



BRĪDINĀJUMS! Elektroinstrumentu vai tā daļas nedrīkst pārveidot. Šādi var izraisīt bojājumus vai var gūt ievainojumus.

- 1 Bloķēšanas poga
- 2 Regulējama ātruma slēdzis
- 3 Regulējama ātruma ripa
- 4 Galvenais rokturis
- 5 Muciņatslēga
- 6 Darba aizmētis
- 7 Kontruzeļnieks
- 8 Asmens spriegojuma svira
- 9 Asmens
- 10 Piekāršanas āķis
- 11 Asmens aizsargs
- 12 Asmens aizsarga fiksatori
- 13 Sekošanas skrūve
- 14 Akumulators
- 15 Akumulatora atbrīvošanas poga
- 16 Kronšteins
- 17 Gaismas diožu darba lukturis

Paredzētā lietošana

Šis lielas noslodzes lentzāģis ir paredzēts profesionālai lietošanai, lai zāģētu metālu.

NELIETOJIET mitros apstākļos vai viegli uzliesmojošu šķidrumu un gāzu klātbūtnē.

Šis lielas noslodzes lentzāģis ir profesionālai lietošanai paredzēts elektroinstrumentis.

NEĻAUJIET bērniem aiztikt instrumentu. Ja šo instrumentu ekspluatē nepieredzējuši operatori, viņi ir jāuzrauga.

- **Mazi bērni un nespējīgas personas.** Šo instrumentu nav paredzēts lietot maziem bērniem vai nespējīgām personām bez uzraudzības.
- Šo instrumentu nav paredzēts ekspluatēt personām (tostarp bērniem), kam ir ierobežotas fiziskās, sensorās vai psihiskās spējas vai trūkst pieredzes un zināšanu, ja vien tās neuzrauga persona, kas atbild par viņu drošību. Bērņus nedrīkst atstāt bez uzraudzības ar instrumentu.

SALIKŠANA UN REGULĒŠANA



BRĪDINĀJUMS! Lai mazinātu smaga ievainojuma risku, pirms regulēšanas vai pierīču/piederumu uzstādīšanas un noņemšanas izslēdziet instrumentu un izņemiet no tā akumulatoru. Instrumentam neļaujī sākot darboties, var gūt ievainojumus.



BRĪDINĀJUMS! Lietojiet tikai DEWALT akumulatorus un lādētājus.

Asmens uzstādīšana un noņemšana



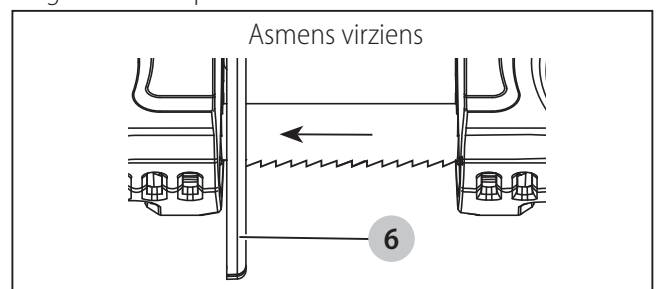
UZMANĪBU! Sagriešanās risks! Asmens spriegojuma svira ir nospriegota ar atsperi. Atbrīvojot asmens spriegojumu, kontrolējiet sviru.



BRĪDINĀJUMS! Vienmēr valkājiet cimdus, pieskaroties zāģa asmenim.

Asmens uzstādīšana (A., C.–E. att.)

1. Pagrieziet asmens spriegojuma sviru **8** par 180 grādiem pulksteņrādītāja virzienā, līdz tā apstājas, lai atbrīvotu asmens spriegojumu (A. att.).
2. Apgrīziet zāģi otrādi un novietojiet uz galda vai darbagalda.
3. Atbrīvojiet abus asmens aizsarga fiksatorus un atveriet asmens aizsargu.
4. Novietojiet asmeni tā, lai zobi būtu vērsti uz āru no zāģa un zāģētu virzienā pret darba aizmētis **6**.



5. Ieslidiniet asmeni slīdes veltnīšos **21** un abiem skriemeļiem **20**, kā norādīts C. attēlā.
6. Pārbaudiet, vai asmens ir pilnībā ievietots slīdes veltnīšos un pilnībā balstās uz gumijas riepām **22**, kā arī tik tikko pieskaras aizmugurējiem vadošajiem gultņiem **26**.
7. Grieziet asmens spriegojuma sviru **8** pretēji pulksteņrādītāja virzienam, līdz tā apstājas, tad aizveriet asmens aizsargu no nostipriniet fiksatorus. Pārbaudiet, vai zobi ir vērsti virzienā prom no lentzāģa (A., C. att.).
8. Dažas reizes ieslēdziet un izslēdziet zāģi, lai pārlicinātos, vai asmens ir pareizi ievietots.

Asmens noņemšana (A., C.–E. att.)

- Pagrieziet asmens spriegojuma sviru **8** par 180 grādiem pulksteņrādītāja virzienā, līdz tā apstājas, lai atbrīvotu asmens spriegojumu (A. att.).
- Aprieziet zāģi otrādi un novietojiet uz galda vai darbagalda.
- Atbrīvojiet abus asmens aizsarga fiksatorus un atveriet asmens aizsargu.
- Noņemot asmeni, var būt atbrīvots spriegojums, kā rezultātā asmens var brīvi atlēkt. **ZĀĢA ASMEŅI IR ASI. IEVĒROJIET PIESARDZĪBU, RĪKOJOTIES AR TIEM.**
- Pārbaudiet sliedes veltnīšus **21** un notīriet lielākās skaidas, kas tajos varētu būt ieķērušās. Ieķērušās skaidas var apgrūtināt sliedes veltnīšu kustību un izveidot uz to virsmām plankanus laukumus.
- Gumijas riepas **22** ir uzmontētas uz skriemeļiem **20**. Nomainot asmeni, ir jāpārbauda, vai gumijas riepas nav vaļīgas vai bojātas. Ar birstīti notīriet skaidas no gumijas riepām.
PIEZĪME. Netīriet skaidas ar rokām.
Tādējādi tiek paildzināts riepu kalpošanas laiks un novērsta asmens slidēšana. Ja riepas ir vaļīgas vai bojātas, instruments pēc iespējas ātrāk jānogādā pilnvarotā DEWALT apkopes centrā, lai to saremontētu vai nomainītu detaļas. Turpinot darbu ar vaļīgām vai bojātām gumijas riepām, lentzāģa asmens gājiens būs nestabils.
- Aizveriet asmens aizsargu no cieši nostipriniet abus asmens aizsarga fiksatorus. Pagrieziet asmens spriegojuma sviru **8** par 180 grādiem pretēji pulksteņrādītāja virzienam, līdz tā apstājas.

Asmens sekošana (A., E., F. att.)



BRĪDINĀJUMS! *Lai mazinātu smaga ievainojuma risku, pirms regulēšanas vai pierīču/piederumu uzstādīšanas un noņemšanas izslēdziet instrumentu un izņemiet no tā akumulatoru. Instrumentam nejausi sākot darboties, var gūt ievainojumus.*

IEVĒRĪBA! *Ja regulēšanas skrūves ir pievilktas pārāk cieši, var sabojāt zāģi.*

Šis lentzāģis ir aprīkots ar regulējamu asmens sekošanas mehānismu, kas vienmēr nodrošina pareizu asmens sekošanu. Asmens ir pareizi noregulēts, ja tas pilnībā balstās uz gumijas riepām **22** un tik tikko pieskaras vienam vai abiem aizmugurējiem vadošajiem gultņiem **26**.

Asmens sekošanas regulēšana

- Pagrieziet un atveriet asmens spriegojuma sviru **8**, lai varētu piekļūt sekošanas skrūvei **13**.
- Ar 10 mm uzgriežņatslēgu atskrūvējiet kontruzgriezni **7** (F. att.).
- Ar 3 mm sešstūru uzgriežņatslēgu **5** pagrieziet sekošanas skrūvi **13** par 1/4 apgriezienu pulksteņrādītāja virzienā vai pretēji pulksteņrādītāja virzienam (F. att.).
PIEZĪME. Pagriežot sekošanas skrūvi pulksteņrādītāja virzienā(+), asmens tiek pārvietots virzienā pret sliedes veltnīti, pagriežot sekošanas skrūvi pretēji pulksteņrādītāja virzienam(-), asmens tiek pārvietots prom no sliedes veltnīša.

- Pievelciet kontruzgriezni un aizveriet asmens spriegojuma sviru un asmens aizsargu. (Zāģis ir mazliet jāpadarbina, lai vērotu sekošanas darbību.)
- Vērojiet asmens sekošanu starp darbināšanas reizēm un vajadzības gadījumā atkārtojiet 1.–4. darbību, lai panāktu pareizu asmens sekošanu.

Asmeņi

Pārnēsājamajam lentzāģim ir paredzēti asmeņi ar 0,5 mm biezumu, 12,7 mm platumu un 686–692 mm garumu.

NELIETOJIET asmeņus ar 0,64 mm biezumu.



BRĪDINĀJUMS! *Lietojot citus asmeņus un piederumus, var rasties bīstami apstākļi. Nelietojiet citus piederumu veidus šim lentzāģim. Asmeņi, ko lieto stacionārajiem lentzāģiem, ir ar atšķirīgu biezumu. Tos nedrīkst izmantot ar šo pārnēsājamo lentzāģi.*

Asmens izvēle

Kopumā vispirms apsveriet darba izmēru un formu, kā arī zāģējamo materiālu. Paturiet prātā, ka visefektīvāko rezultātu var panākt ar attiecīgajam darbam piemērotu rupjzobu asmeni ar visrupākajiem zobiem, jo tādējādi tiek panākts lielāks zāģēšanas ātrums. Izvēloties lentzāģa asmeni ar piemērotu zobu skaitu uz vienu collu, vismaz diviem zobiem ir jāsaskaras ar darba virsmu, ja asmeni atspiež pret apstrādājamo materiālu. Pārbaudīta metode ir mikstākiem materiāliem parasti izmantot rupjzobu asmeņus, bet cietākiem materiāliem — smalkzobu asmeņus. Ja ir svarīgi panākt gludu apdari, izvēlieties kādu no smalkzobu asmeņiem.

Izvēlieties piemērotu lentzāģa asmeni atbilstīgi materiāla veidam, izmēriem un zobu skaitam. Skatiet **bimetāla lentzāģa asmens apraksta** tabulu.

Šī tabula ir paredzēta tikai vispārīgai norādei. Nosakiet materiāla veidu un apstrādājamā materiāla izmērus un izvēlieties vispiemērotāko lentzāģa asmeni.

Ievēribai! *Lentzāģi nedrīkst izmantot kūstošu sveķu materiālu zāģēšanai. Zāģējot tiek radīts liels karstums, kura ietekmē kūst sveķu materiāls, tādējādi lentzāģa asmens var pielipt pie materiāla, izraisot iespējamu motora pārslodzi un izdegšanu.*

BIMETĀLA LENTZĀĢA ASMENS APRAKSTS				
	Zobu skaits			
Materiāla biezums	24	18	14	14/18
Ne vairāk kā 3,2 mm	✓	✓		
3,2–6,4 mm			✓	✓

Regulējama ātruma slēdzis (A., G. att.)

Atlaidiet slēdža bloķēšanas pogu **1**, nospiežot šo pogu. Lai iedarbinātu motoru, nospiediet regulējama ātruma slēdža mēlīti **2**. Regulējama ātruma slēdža mēlīte sniedz lielāku daudzveidību. Jo tālāk nospiesta mēlīte, jo lielāks zāģēšanas ātrums. Lai izslēgtu motoru, atlaidiet mēlīti. **Atlaižot mēlīti, tiek arī automātiski aktivizēta bloķēšanas poga.**



BRĪDINĀJUMS! *Šim instrumentam nav paredzēts slēdzi nobloķēt ieslēgtā pozīcijā, un to arī nedrīkst šādi nobloķēt ne ar kādiem citiem līdzekļiem.*

Ātruma regulēšana (G. att.)

Ātruma regulēšanas ripa **3** atrodas līdzās zāga slēdža mēlītei. Ātrums palielinās, pagriežot ripu no maza ātruma iestatījuma 1 (150 m/min) līdz liela ātruma iestatījumam 5 (380 m/min).

Gaismas diožu darba lukturis (A. att.)

UZMANĪBU! Neskatieties tieši darba luktura gaismā! Citādi var gūt smagus acu ievainojumus.

Virsmas atrodas darba lukturī **17**. Darba lukturī ieslēdz, nospiežot slēdža mēlīti, un 20 sekundes pēc slēdža mēlītes atlaišanas darba lukturis automātiski izslēdzas. Ja slēdža mēlīti tur nospiež, darba lukturis neizslēdzas.

PIEZĪME. Darba lukturis paredzēts apstrādājamās virsmas apgaismošanai, un to nevar izmantot kā kabatas lukturīti.

EKSPLUATĀCIJA

Lietošanas norādījumi

BRĪDINĀJUMS! Vienmēr ievērojiet šos drošības norādījumus un spēkā esošos normatīvos aktus.

BRĪDINĀJUMS! Lai mazinātu smaga ievainojuma risku, pirms regulēšanas vai pierīču/piederumu uzstādīšanas un noņemšanas izslēdziet instrumentu un izņemiet no tā akumulatoru. Instrumentam nejauši sākot darboties, var gūt ievainojumus.

Akumulatora ievietošana instrumentā un izņemšana no tā (B. att.)

PIEZĪME. Pārbaudiet, vai akumulators **14** ir pilnībā uzlādēts.

Akumulatora ievietošana instrumenta rokturī

1. Savietojiet akumulatoru **14** ar sliedēm instrumenta rokturī (B. att.).
2. Bīdīet akumulatoru rokturī, līdz tas ir cieši nofiksēts instrumentā, un pārbaudiet, vai tas nevar atvienoties.

Akumulatora izņemšana no instrumenta

1. Nospiediet akumulatora atbrīvošanas pogu **15** un spēcīgi velciet akumulatoru ārā no instrumenta roktura.
2. Ievietojiet akumulatoru lādētājā, kā aprakstīts šīs rokasgrāmatas sadaļā par lādētāju.

Akumulatora uzlādes indikators (B. att.)

Dažiem DEWALT akumulatoriem ir atlikušās uzlādes indikators, kas sastāv no trim zaļām gaismas diodēm, kuras norāda akumulatora atlikušo uzlādes līmeni.

Lai aktivizētu akumulatora uzlādes līmeņa indikatoru **19**, nospiediet un turiet nospieztu akumulatora uzlādes indikatora pogu. Visas trīs gaismas diodes dažādās kombinācijās norāda atlikušo uzlādes līmeni. Ja akumulatora uzlādes līmenis ir kļuvis pārāk zems un lietošanai nederīgs, uzlādes līmeņa indikators neiedegas, un akumulators ir jāuzlādē.

PIEZĪME. Akumulatora uzlādes indikators attēlo tikai akumulatora atlikušo uzlādes līmeni. Tas nav instrumenta darbības indikators, un to ietekmē dažādi mainīgie faktori — instrumenta sastāvdaļas, temperatūra un lietošanas veids.

Pareizs roku novietojums (H. att.)

BRĪDINĀJUMS! Lai mazinātu smaga ievainojuma risku, **VIENMĒR** turiet rokas pareizi, kā norādīts.

BRĪDINĀJUMS! Lai mazinātu smaga ievainojuma risku, **VIENMĒR** saglabājiet ciešu tvērienu, lai būtu gatavs negaidītai reakcijai.

Turiet instrumentu, vienu roku stingri turot uz galvenā roktura **4**. Netuviniet brīvo roku asmens zonai un, pabeidzot zāgēšanu, neļaujiet zāģim nokrist uz nostiprinātā vai atbalstītā materiāla vai sava ķermeņa.

Zāgēšana (A., G., H. att.)

Ieteicamās zāgēšanas pozīcijas dažādiem materiāliem skatiet sadaļā **leteicamās zāgēšanas pozīcijas**.

PIEZĪME. Izvēlieties un lietojiet lentzāga asmeni, kas ir vispiemērotākais zāģējamam materiālam. Skatiet **bimetāla lentzāga asmens apraksta** tabulu.

Šo pārnēsājamo lentzāģi var piekārt, izmantojot piekāšanas āķi (**10**, G. att.). Piekariet instrumentu pie caurules, skrūvspilēm vai citas piemērotas un stabilas konstrukcijas.

BRĪDINĀJUMS! Lietojot piekāšanas āķi, pārbaudiet, vai tas ir nofiksēts un stabils pirms zāģa atlaišanas. Zāģis var nokrist, izraisot smagu ievainojumu jums vai apkārt stāvošajiem.

BRĪDINĀJUMS! Nelietojiet piekāšanas āķi kā siksnas stiprinājuma punktu.

BRĪDINĀJUMS! Lai mazinātu ievainojuma risku, izmantojiet piekāšanas āķi tikai tam, lai balstītu instrumenta svaru. Piekāšanas āķi nedrīkst izmantot sevis balstīšanai vai līdzsvara noturēšanai.

BRĪDINĀJUMS! Zāģi nedrīkst novietojot augšupvērstā pozīcijā un zāģēt apstrādājamo materiālu, virzot to lejup pret asmeni. Apstrādājamajam materiālam jābūt cieši nostiprinātam, un tas ir jāzāģē, cieši turot zāģi, kā norādīts H. attēlā.

1. Zāģējamajam materiālam ir jābūt cieši nostiprinātam savā vietā vai iespiestam skrūvspilēs vai citā iespiļēšanas ierīcē.
2. Novietojiet darba aizmuri **6** pret apstrādājamo materiālu, vienlaikus turot asmeni prom no apstrādājamā materiāla. Ieslēdziet zāģi.
3. Kad lentzāģis sasniedzis vajadzīgo rotācijas ātrumu, lēnām un uzmanīgi sasveriet tā galveno korpusu tā, lai asmens pieskartos apstrādājamajam materiālam. Nepiemērojiet papildu spēku, pārsniedzot instrumenta galvenā korpusa svaru. Uzmanieties, lai lentzāga asmens negaidīti un smagi neuzkristu uz apstrādājamā materiāla augšējās virsmas. Tādējādi lentzāga asmens tiks smagi sabojāts. Lai saglabātu lentzāga asmens maksimālo kalpošanas laiku, raugieties, lai zāģēšanas darba sākumā tas netiktu pakļauts negaidītiem triecieniem.
4. Taisnvirziena zāģēšanu var panākt, turot lentzāga asmeni perpendikulāri materiālam. Grozot vai liecot asmeni, tas novirzīsies no taisnvirziena līnijas, un saīsināsies asmens kalpošanas laiks.

IEVĒRĪBAI! Ja zāgējot lentzāģis iesprūst vai iestrēgst apstrādājamajā materiālā, nekavējoties atlaidiet slēdzi, lai nesabojātu lentzāģa asmeni un motoru.

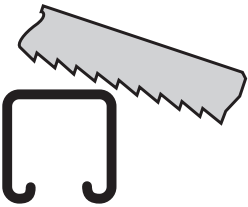
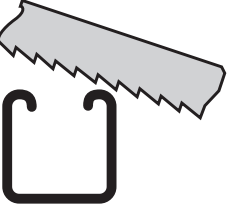
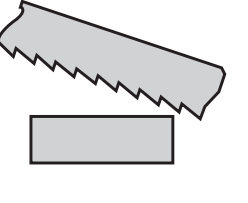
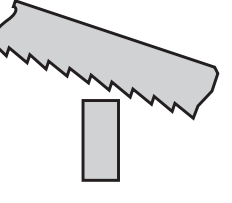
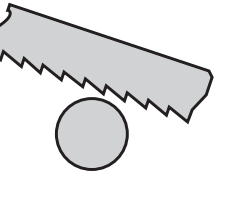
- Paša instrumenta svars nodrošina visefektīvāko lejupejošo zāģēšanas spēku. Operatoram piemērojot papildu spēku, asmens zāģē lēnāk un saīsinās tā kalpošanas laiks.
- Nozāģētās gala detaļas, kas var būt pietiekami smagas, lai krītot izraisītu ievainojumus, ir jāatbalsta. Stingri ieteicams valkāt aizsargapavus. Gala detaļas var būt karstas un asas.

Ieteikumi par labāku zāģēšanu

Šie ieteikumi jāizmanto kā norādes (**leteicamās zāģēšanas pozīcijas**). Rezultāti var atšķirties atkarībā no konkrētā operatora un zāģējamā materiāla.

- Zāģējot nedrīkst grozīt lentzāģa asmeni.
- Nelietojiet dzesēšanas šķidrums kopā ar lentzāģi. Dzesēšanas šķidrums uzkrājas uz riepām un samazina veiktspēju.
- Ja zāģējot rodas pārmērīga vibrācija, pārbaudiet, vai zāģējamais materiāls ir cieši nostiprināts. Ja vibrācija nepāriet, nomainiet lentzāģa asmeni.
- Zāģējuma vietā vienmēr ir jābūt 2–3 zobiem.

Ieteicamās zāģēšanas pozīcijas

JĀ	NĒ
	
JĀ	NĒ
	
JĀ	
	

APKOPE

Šis elektroinstrumentu ir paredzēts ilglaicīgam darbam ar mazāko iespējamo apkopi. Nepārtraukti nevainojama darbība ir atkarīga no pareizas instrumenta apkopes un regulāras tīrīšanas.



BRĪDINĀJUMS! Lai mazinātu smaga ievainojuma risku, pirms regulēšanas vai pierīču/piederumu uzstādīšanas un noņemšanas izslēdziet instrumentu un izņemiet no tā akumulatoru. Instrumentam nejauši sākot darboties, var gūt ievainojumus.

Lietotājam nav paredzēts patstāvīgi veikt lādētāja un akumulatora apkopi.



Eļļošana

Šis elektroinstrumentu nav papildus jāieeļļo.



Tīrīšana



BRĪDINĀJUMS! Ar sausu gaisu no galvenā korpusa izpūtiet netīrumus un putekļus ikreiz, kad pamanāt tos uzkrājamies gaisa atverēs, kā arī visapkārt tām. Veicot šo darbu, valkājiet atzītus acu aizsargus un putekļu masku.



BRĪDINĀJUMS! Instrumenta detaļu tīrīšanai, kas nav no metāla, nedrīkst izmantot šķīdinātājus vai citas asas ķīmiskas vielas. Šīs ķīmiskās vielas var sabojāt šo detaļu materiālu. Lietojiet tikai maigā ziepjūdenī samitrinātu lupatiņu. Nekādā gadījumā nepieļaujiet, lai instrumentā iekļūst šķidrums; instrumentu nedrīkst iegremdēt šķīdumā.

Piederumi



BRĪDINĀJUMS! Tā kā citi piederumi, kurus DEWALT nav ieteicis un nepiedāvā, nav pārbaudīti lietošanai ar šo instrumentu, var rasties bīstami apstākļi, ja tos lietojat. Lai mazinātu ievainojuma risku, šim instrumentam lietojiet tikai DEWALT ieteiktos piederumus.

Sīkāku informāciju par attiecīgiem piederumiem jautājiet izplatītājam.

Tool Connect™ čips (I. att.)



BRĪDINĀJUMS! Lai mazinātu smaga ievainojuma risku, pirms regulēšanas vai pierīču/piederumu uzstādīšanas un noņemšanas izslēdziet instrumentu un atvienojiet akumulatoru. Instrumentam nejauši sākot darboties, var gūt ievainojumus.

Šis instruments ir savietojams ar Tool Connect™ čipu, un tajā ir paredzēta vieta Tool Connect™ čipa uzstādīšanai.

Tool Connect™ čips ir pēc izvēles lejupielādējama viedierīces (viedtālrunis, planšetes utt.) lietotne, kas šo ierīci savieno ar instrumentu, lai varētu izmantot mobilo lietotni inventāra vadības funkcijas veikšanai.

Sīkāku informāciju skatiet **Tool Connect™ čipa norādījumu lapā**.

Tool Connect™ čipa uzstādīšana

- Izskrūvējiet sprostskrūves **24**, ar ko Tool Connect™ čipa aizsargvāks **23** ir pieskrūvēts pie instrumenta.
- Noņemiet aizsargvāku un ievietojiet Tool Connect™ čipu tukšajā kabatā **25**.

3. Raugieties, lai Tool Connect™ čips būtu vienā līmenī ar korpusu. Piestipriniet to ar sprostskrūvēm un pievelciet skrūves.
4. Sīkāku informāciju skatiet **Tool Connect™ čipa norādījumu lapā**.

Transportēšana



UZMANĪBU! Nejausa iedarbināšana transportēšanas laikā!

- Transportējot instrumentu, akumulatoram jābūt atvienotam!
- Transportējiet instrumentu un akumulatorus atsevišķos iepakojumos.
- Skatiet informāciju šīs rokasgrāmatas sadaļā **Akumulatori — transportēšana**.
- Pēc transportēšanas un pirms lietošanas pārbaudiet, vai instruments un akumulatori nav bojāti.

Uzglabāšana



UZMANĪBU! Nejausš bojājums, ko izraisījuši bojāti akumulatori vai to noplūde.

- Transportējot instrumentu, akumulatoriem jābūt atvienotam!
- Uzglabājiet instrumentu un akumulatorus pēc iespējas drošākā un sausākā vietā.
- Skatiet informāciju šīs rokasgrāmatas sadaļā **Akumulatori — ieteikumi par uzglabāšanu**.
- Uzglabājiet instrumentu un akumulatorus bērniem un nepilnvarotām personām nepieejamā vietā.
- Pēc ilgstošas uzglabāšanas un pirms lietošanas pārbaudiet, vai instruments un akumulatori nav bojāti.

Vides aizsardzība



Dalīta atkritumu savākšana. Izstrādājumus un akumulatorus ar šo apzīmējumu nedrīkst izmest kopā ar parastiem sadzīves atkritumiem.

Izstrādājumu un akumulatoru sastāvā ir materiāli, ko var atgūt vai otrreizēji pārstrādāt, samazinot pieprasījumu pēc izejvielām. Nododiet otrreizējai pārstrādei elektriskos izstrādājumus un akumulatorus saskaņā ar vietējiem noteikumiem. Sīkāka informācija ir pieejama vietnē www.2helpU.com.

Uzlādējams akumulators

Šis ilglaicīgas darbības akumulators jāuzlādē, kad tas vairs nenodrošina pietiekami lielu jaudu, salīdzinot ar jaudu pirms tam. Kad tā ekspluatācijas laiks ir beidzies, no tā ir jāatbrīvojas videi nekaitīgā veidā:

- izlādējiet akumulatoru pilnībā, pēc tam izņemiet to no instrumenta;
- litija jonu elementus iespējams pārstrādāt. Nogādājiet akumulatoru izplatītājam vai vietējā atkritumu pārstrādes punktā. Savāktie akumulatori tiek pareizi otrreizēji pārstrādāti vai likvidēti.

18 В БЕСПРОВОДНАЯ РУЧНАЯ ЛЕНТОЧНАЯ ПИЛА

DCS377

Поздравляем!

Вы приобрели инструмент DEWALT. Многолетний опыт, тщательная разработка изделий и инновации делают компанию DEWALT одним из самых надежных партнеров для пользователей профессиональных электроинструментов.

Технические характеристики

		DCS377
Напряжение	$V_{\text{пост. тока}}$	18
Тип		1
Тип батареи		Ионно-литиевая
Скорость без нагрузки	м/мин	46–116
Длина пильного полотна	мм	686–692
Ширина пильного полотна	мм	0,5
Высота пильного полотна	мм	12,7
Макс. режущая способность	мм	46
Вес (без аккумуляторной батареи)	кг	3,0
Значения шума и/или вибрации (сумма векторов в трех плоскостях) в соответствии с EN60745-2-20:		
L_{PA} (уровень звукового давления)	дБ(А)	77
L_{WA} (уровень акустической мощности)	дБ(А)	88
K (погрешность для заданного уровня мощности)	дБ(А)	3
Значение вибрационного воздействия $a_{h,CM} =$		
	m/c^2	< 2,5
Погрешность K =		
	m/c^2	1,5

Значение шумовой эмиссии и/или эмиссии вибрации, указанное в данном справочном листке, было получено в соответствии со стандартным тестом, приведенным в EN60745, и может использоваться для сравнения инструментов. Кроме того, оно может использоваться для предварительной оценки воздействия вибрации.

⚠ ОСТОРОЖНО! Заявленное значение шумовой эмиссии и/или эмиссии вибрации относится к основным областям применения инструмента. Однако, если инструмент используется для различных целей, с различными дополнительными принадлежностями или при ненадлежащем уходе, то уровень шума и/или вибрации может измениться. Это может привести к значительному увеличению уровня воздействия вибрации в течение всего рабочего периода.

При расчете приблизительного значения уровня воздействия шума и/или вибрации также необходимо учитывать время, когда инструмент выключен или то время, когда он работает на холостом ходу. Это может привести к значительному снижению уровня воздействия вибрации в течение всего рабочего периода.

Определите дополнительные меры техники безопасности для защиты оператора от воздействия шума и/или вибрации, а именно: поддержание инструмента и дополнительных принадлежностей в рабочем состоянии, создание комфортных условий работы (соответствующих вибрации), хорошая организация рабочего места.

Декларация о соответствии нормам ЕС

Директива по механическому оборудованию



Ручная ленточная пила DCS377

DEWALT заявляет, что продукция, описанная в **Технических характеристиках**, соответствует:

2006/42/EC, EN60745-1:2009+A11:2010, EN60745-2-20:2009.

Эти продукты также соответствуют Директивам 2014/30/EU и 2011/65/EU. За дополнительной информацией обращайтесь в компанию DEWALT по адресу, указанному ниже или приведенному на задней стороне обложки руководства.

Нижеподписавшийся несет ответственность за составление технической документации и составил данную декларацию по поручению компании DEWALT.

Маркус Ромпель

Вице-президент отдела по разработке и производству, PTE-Europe

DEWALT, Richard-Klinger-Straße 11,
65510, Idstein, Германия

12.11.2020



ОСТОРОЖНО! Во избежание риска получения травм ознакомьтесь с инструкцией.

Обозначения: правила техники безопасности

Ниже описывается уровень опасности, обозначаемый каждым из предупреждений. Прочитайте руководство и обратите внимание на данные символы.



ОПАСНО! Обозначает опасную ситуацию, которая неизбежно приведет к **серьезной травме или смертельному исходу**, в случае несоблюдения соответствующих мер безопасности.



ОСТОРОЖНО! Указывает на потенциально опасную ситуацию, которая, в случае несоблюдения соответствующих мер безопасности, **может**

Аккумуляторные батареи				Зарядные устройства/время зарядки (мин)									
Кат. №	В _{пост. тока}	Ач	Вес (кг)	DCB104	DCB107	DCB112	DCB113	DCB115	DCB116	DCB117	DCB118	DCB132	DCB119
DCB546	18/54	6,0/2,0	1,05	60	270	170	140	90	80	40	60	90	X
DCB547	18/54	9,0/3,0	1,46	75*	420	270	220	135*	110*	60	75*	135*	X
DCB548	18/54	12,0/4,0	1,44	120	540	350	300	180	150	80	120	180	X
DCB181	18	1,5	0,35	22	70	45	35	22	22	22	22	22	45
DCB182	18	4,0	0,61	60/40**	185	120	100	60	60/45**	60/40**	60/40**	60	120
DCB183/B	18	2,0	0,40	30	90	60	50	30	30	30	30	30	60
DCB184/B	18	5,0	0,62	75/50**	240	150	120	75	75/60**	75/50**	75/50**	75	150
DCB185	18	1,3	0,35	22	60	40	30	22	22	22	22	22	X
DCB187	18	3,0	0,54	45	140	90	70	45	45	45	45	45	90
DCB189	18	4,0	0,54	60	185	120	100	60	60	60	60	60	120

*Код даты 201811475В или новее

**Код даты 201536 или новее

привести к **серьезной травме или смертельному исходу**.



ВНИМАНИЕ! Указывает на потенциально опасную ситуацию, которая, в случае несоблюдения соответствующих мер безопасности, **может** стать причиной **травм легкой или средней степени тяжести**.

ПРИМЕЧАНИЕ. Указывает на практики, **использование которых не связано с получением травмы**, но если ими пренебречь, **могут** привести к **порче имущества**.



Указывает на риск поражения электрическим током.



Указывает на риск возгорания.

ОБЩИЕ ПРАВИЛА ТЕХНИКИ БЕЗОПАСНОСТИ ПРИ ИСПОЛЬЗОВАНИИ ЭЛЕКТРОИНСТРУМЕНТОВ



ОСТОРОЖНО! Прочтите все правила техники безопасности, инструкции, иллюстрации и спецификации по данному электроинструменту. Несоблюдение всех приведенных ниже инструкций может стать причиной поражения электрическим током, возгорания и/или тяжелой травмы.

СОХРАНИТЕ ВСЕ ИНСТРУКЦИИ ДЛЯ ПОСЛЕДУЮЩЕГО ИСПОЛЬЗОВАНИЯ

Термин «электроинструмент» в предупреждениях относится к питаемому от электросети (проводному) или от аккумуляторных батарей (беспроводному) электроинструменту.

1) Безопасность на рабочем месте

- Следите за чистотой и хорошим освещением на рабочем месте.** Беспорядок или плохое освещение на рабочем месте могут стать причиной несчастного случая.
- Запрещается работать с электроинструментами во**

взрывоопасных местах, например, вблизи легковоспламеняющихся жидкостей, газов и пыли. Искры, которые появляются при работе электроинструментов могут привести к воспламенению пыли или паров.

- Следите за тем, чтобы во время работы с электроинструментом в зоне работы не было посторонних и детей.** Отвлекаясь от работы вы можете потерять контроль над инструментом.

2) Электробезопасность

- Штепсельная вилка электроинструмента должна соответствовать розетке. Никогда не меняйте вилку инструмента. Запрещается использовать переходники к вилкам для электроинструментов с заземлением.** Использование оригинальных штепсельных вилок, соответствующих типу сетевой розетки снижает риск поражения электрическим током.
- Избегайте контакта с заземленными поверхностями, такими как трубы, радиаторы и холодильники.** Если вы будете заземлены, увеличивается риск поражения электрическим током.
- Запрещается оставлять электроинструмент под дождем и в местах повышенной влажности.** При попадании воды в электроинструмент, риск поражения электрическим током возрастает.
- Берегите кабель от повреждений. Никогда не используйте кабель для переноски электроинструмента, не тяните за него, пытаясь отключить инструмент от сети. Держите кабель подальше от источников тепла, масла, острых углов или движущихся предметов.** Поврежденный или запутанный кабель питания повышает риск поражения электрическим током.
- При работе с электроинструментом вне помещения необходимо пользоваться удлинителем, рассчитанным на эксплуатацию в соответствующих условиях. Использование**

кабеля питания, предназначенного для использования вне помещения, снижает риск поражения электрическим током.

- f) **При необходимости эксплуатации устройства в местах с повышенной влажностью используйте устройство защитного отключения (УЗО).** Использование УЗО снижает риск поражения электрическим током.

3) Обеспечение индивидуальной безопасности

- a) **При работе с электроинструментом сохраняйте бдительность, следите за своими действиями и руководствуйтесь здравым смыслом. Не работайте с электроинструментом, если вы устали, находитесь в состоянии наркотического, алкогольного опьянения или под воздействием лекарственных препаратов.** Невнимательность при работе с электроинструментом может привести к серьезным травмам.
- b) **Используйте средства индивидуальной защиты. Всегда используйте защитные очки.** Средства защиты, такие как пылезащитная маска, обувь на нескользящей подошве, каска и защитные наушники, используемые при работе, уменьшают риск получения травм.
- c) **Примите меры для предотвращения случайного включения. Перед тем как подключить электроинструмент к сети и/или аккумуляторной батарее, взять инструмент или перенести его на другое место, убедитесь в том, что выключатель находится в положении «Выкл.».** Если при переноске электроинструмента он подключен к сети, и при этом ваш палец находится на выключателе, это может стать причиной несчастных случаев.
- d) **Уберите все регулировочные или гаечные ключи перед включением электроинструмента.** Ключ, оставленный на вращающейся части электроинструмента, может привести к травме.
- e) **Не пытайтесь дотянуться до слишком удаленных поверхностей. Всегда твердо стойте на ногах, сохраняя равновесие.** Это позволит лучше контролировать электроинструмент в непредвиденных ситуациях.
- f) **Одевайтесь соответствующим образом. Избегайте носить свободную одежду и ювелирные украшения. Следите за тем, чтобы волосы и одежда не попадали под движущиеся детали.** Возможно наматывание свободной одежды, ювелирных изделий и длинных волос на движущиеся детали.
- g) **При наличии устройств для подключения оборудования для удаления и сбора пыли необходимо обеспечить правильность их подключения и эксплуатации.** Использование устройства для пылеудаления сокращает риски, связанные с пылью.

- h) **Не позволяйте хорошему знанию от частого использования инструментов стать причиной самонадеянности и игнорирования правил техники безопасности.** Небрежное действие может повлечь серьезные травмы за долю секунды.

4) Эксплуатация электроинструмента и уход за ним

- a) **Избегайте чрезмерной нагрузки электроинструмента. Используйте электроинструмент в соответствии с назначением.** Правильно подобранный электроинструмент выполнит работу более эффективно и безопасно при стандартной нагрузке.
- b) **Не пользуйтесь инструментом, если не работает выключатель.** Любой инструмент, управляемый выключением и включением которого невозможно, опасен, и его необходимо отремонтировать.
- c) **Перед выполнением любых настроек, сменой дополнительных принадлежностей или прежде чем убрать инструмент на хранение, отключите его от сети и/или снимите с него аккумуляторную батарею, если ее можно снять.** Такие превентивные меры безопасности сокращают риск случайного включения электроинструмента.
- d) **Храните электроинструмент в недоступном для детей месте и не позволяйте работать с инструментом людям, не имеющим соответствующих навыков работы с такого рода инструментами.** Электроинструмент представляет опасность в руках неопытных пользователей.
- e) **Поддерживайте электроинструмент и принадлежности в исправном состоянии. Проверьте, не нарушена ли центровка или не заклинены ли движущиеся детали, нет ли повреждений или иных неисправностей, которые могли бы повлиять на работу электроинструмента. В случае обнаружения повреждений, прежде чем приступить к эксплуатации электроинструмента, его нужно отремонтировать.** Большинство несчастных случаев происходит из-за электроинструментов, которые не обслуживаются должным образом.
- f) **Следите за остротой заточки и чистой режущих принадлежностей.** Вероятность заклинивания инструмента, за которым следят должным образом и который хорошо заточен, значительно меньше, а работать с ним легче.
- g) **Используйте данный электроинструмент, а также дополнительные приспособления и насадки в соответствии с данными инструкциями и с учетом условий и специфики работы.** Использование электроинструмента для выполнения операций, для которых он не

предназначен, может привести к созданию опасных ситуаций.

h) **Все рукоятки и поверхности захватывания должны быть сухими и без следов смазки.**

Скользкие рукоятки и поверхности захватывания не позволяют обеспечить безопасность работы и управления инструментом в непредвиденных ситуациях.

5) Использование аккумуляторных электроинструментов и уход за ними

- a) **Используйте для зарядки аккумуляторной батареи только указанное производителем зарядное устройство.** Использование зарядного устройства определенного типа для зарядки других батарей может привести к возгоранию.
- b) **Используйте для электроинструмента только батареи указанного типа.** Использование других аккумуляторных батарей может стать причиной травмы и пожара.
- c) **Оберегайте батарею от попадания в нее скрепок, монет, ключей, гвоздей, болтов или других мелких металлических предметов, которые могут вызывать замыкание контактов.** Короткое замыкание контактов аккумуляторной батареи может привести к пожару или получению ожогов.
- d) **При повреждении аккумуляторной батареи, из нее может вытечь электролит. При случайном контакте с электролитом смойте его водой. При попадании электролита в глаза обратитесь за медицинской помощью.** Жидкость, находящаяся внутри аккумуляторной батареи, может вызвать раздражение или ожоги.
- e) **Не используйте поврежденные или измененные аккумуляторные батареи или инструменты.** Поврежденные или измененные аккумуляторные батареи могут работать непредсказуемо, что может привести к возгоранию, взрыву или риску получения травм.
- f) **Не подвергайте аккумуляторные батареи или инструмент воздействию огня или повышенной температуры.** Открытый огонь или воздействие высокой температуры выше 130 °C может привести к взрыву.
- g) **Следуйте всем инструкциям по зарядке и не заряжайте аккумуляторную батарею или инструмент вне температурного диапазона, указанного в инструкции.** Неправильная зарядка или зарядка вне указанного температурного диапазона может привести к повреждению батареи и увеличить риск возгорания.

6) Сервисное обслуживание

- a) **Обслуживание электроинструмента должно выполняться только квалифицированным техническим персоналом.** Это позволит обеспечить безопасность обслуживаемого инструмента.

- b) **Не выполняйте обслуживание поврежденных аккумуляторных батарей.** Обслуживание аккумуляторных батарей должно выполняться только производителем или авторизованными поставщиками услуг.

Дополнительные правила техники безопасности для переносных ленточных пил

- **Удерживайте инструмент за изолированные поверхности захватывания при выполнении работ, во время которых имеется вероятность контакта инструмента со скрытой электропроводкой.** Если вы держитесь за металлические детали инструмента, то в случае перерезания находящегося под напряжением провода, возможно поражение оператора электрическим током.
- **Держите руки на расстоянии от области распила и пильного полотна.**
- **Перед использованием убедитесь, что пила чиста.**
- **Всегда сразу прекращайте работу, если вы заметили какие-либо неисправности.**
- **Всегда проверяйте правильность и надежность установки компонентов перед использованием инструмента.**
- **Всегда осторожно обращайтесь с пильным полотном ленточной пилы при монтаже или снятии.**
- **Держите руки на расстоянии от линии хода пильного полотна.**
- **Всегда дожидайтесь, пока электродвигатель наберет полную скорость перед тем, как начать распил.**
- **Всегда держите рукоятки сухими и чистыми, в том числе от масла и смазки.** Во время использования крепко удерживайте инструмент обеими руками.
- **Всегда сохраняйте бдительность, особенно во время повторяющихся, монотонных действий.** Всегда следите за положением своих рук относительно пильного полотна.
- **Никогда не снимайте упор для заготовки.**
- **Следите за отрезными концами, которые могут упасть после отреза.** Они могут быть горячими, острыми и/или тяжелыми. Это может привести к телесным повреждениям.
- **Движущиеся части часто скрываются за вентиляционными прорезями; избегайте контакта с ними.** Свободная одежда, украшения или длинные волосы могут быть затянуты движущимися деталями.

Остаточные риски

При использовании ленточной пилы присутствуют следующие риски.

- Травмы в результате контакта с вращающимися или горячими деталями инструмента.

Несмотря на соблюдение соответствующих инструкций по технике безопасности и использование предохранительных устройств, некоторые остаточные риски невозможно полностью исключить. А именно:


- ухудшение слуха;
- риск защемления пальцев при смене дополнительных принадлежностей;
- нанесение ущерба здоровью из-за вдыхания пыли, образующейся при работе с древесиной;
- риск травм от разлетающихся частиц.

Зарядные устройства

Зарядные устройства DEWALT не требуют регулировки и максимально просты в использовании.

Электробезопасность

Электродвигатель рассчитан на работу только при одном напряжении сети. Необходимо обязательно убедиться в том, что напряжение источника питания соответствует указанному на паспортной табличке инструмента. Необходимо также убедиться в том, что напряжение работы зарядного устройства соответствует напряжению в сети.

 Зарядное устройство DEWALT оснащено двойной изоляцией в соответствии с требованиями EN60335, поэтому провод заземления не требуется.

Если поврежден кабель питания, его нужно заменить у DEWALT или в официальном сервисном центре.

Замена штепсельной вилки (только для Великобритании и Ирландии)

В случае необходимости установки новой штепсельной вилки:

- осторожно снимите старую вилку;
- подсоедините коричневый провод к терминалу фазы в вилке;
- подсоедините синий провод к нулевому терминалу.

 **ОСТОРОЖНО!** Заземление не требуется.

Соблюдайте инструкции по установке вилок высокого качества. Рекомендованный предохранитель: 3 А.

Использование удлинительного кабеля

Используйте удлинительный кабель только в случае крайней необходимости. Используйте только утвержденные удлинители промышленного производства, рассчитанные на мощность не меньшую, чем потребляемая мощность зарядного устройства (см. **Технические характеристики**). Минимальное поперечное сечение провода электрического кабеля должно составлять 1 мм²; максимальная длина — 30 м.


При использовании кабельного барабана всегда полностью разматывайте кабель.


Важные инструкции по технике безопасности для всех зарядных устройств


СОХРАНИТЕ НАСТОЯЩЕЕ РУКОВОДСТВО. В данном руководстве содержатся важные инструкции по технике


безопасности для совместимых зарядных устройств (см. **Технические характеристики**).

- *Перед тем как использовать зарядное устройство, внимательно изучите все инструкции и предупреждающие этикетки на зарядном устройстве, батарее и инструменте, для которого используется батарея.*

 **ОСТОРОЖНО!** Опасность поражения электрическим током. Не допускайте попадания жидкости в зарядное устройство. Это может привести к поражению электрическим током.

 **ОСТОРОЖНО!** Рекомендуется использовать устройство защитного отключения (УЗО) с током утечки до 30 мА.

 **ВНИМАНИЕ!** Опасность ожога. Во избежание травм следует использовать только аккумуляторные батареи производства DEWALT. Использование батарей другого типа может привести к взрыву, травмам и повреждениям.

 **ВНИМАНИЕ!** Не позволяйте детям играть с данным инструментом.

ПРИМЕЧАНИЕ. В определенных условиях, при подключении зарядного устройства к источнику питания, может произойти короткое замыкание контактов внутри зарядного устройства посторонними материалами. Не допускайте попадания в полости зарядного устройства таких токопроводящих материалов, как стальная стружка, алюминиевая фольга или другие металлические частицы и т. п. Всегда отключайте зарядное устройство от источника питания, если в нем нет аккумуляторной батареи. Всегда отключайте зарядное устройство от сети перед тем, как приступить к очистке инструмента.

- **НЕ ПЫТАЙТЕСЬ заряжать батареи с помощью каких-либо других зарядных устройств, кроме тех, которые указаны в данном руководстве.** Зарядное устройство и батарея предназначены для совместного использования.
- **Эти зарядные устройства не предназначены ни для какого другого использования, помимо зарядки аккумуляторных батарей DEWALT.** Использование любых других батарей может привести к возгоранию, поражению электротоком или гибели от электрического шока.
- **Не подвергайте зарядное устройство воздействию снега или дождя.**
- **При отключении зарядного устройства от сети всегда тяните за штепсельную вилку, а не за кабель.** Это поможет избежать повреждения штепсельной вилки и розетки.
- **Убедитесь в том, что кабель расположен таким образом, чтобы на него не наступили, не споткнулись об него, а также в том, что он не натянут и не может быть поврежден.**

- **Не используйте удлинительный кабель без крайней необходимости.** Использование удлинительного кабеля неподходящего типа может привести к пожару или поражению электрическим током.
- **Не ставьте на зарядное устройство никакие предметы и не устанавливайте зарядное устройство на мягкую поверхность, которая может закрыть вентиляционные отверстия и привести к перегреву.** Не располагайте зарядное устройство поблизости от источников тепла. Вентиляция зарядного устройства происходит с помощью отверстий в верхней и нижней частях корпуса.
- **Не используйте зарядное устройство при наличии поврежденной кабеля или штепсельной вилки** — их следует немедленно заменить.
- **Не используйте зарядное устройство, если его роняли, либо если оно подвергалось сильным ударам или было повреждено каким-либо иным образом.** Обратитесь в авторизованный сервисный центр.
- **Не разбирайте зарядное устройство. При необходимости обратитесь в специализированный сервисный центр, если нужно провести обслуживание или ремонт инструмента.** Неправильная сборка может стать причиной пожара или поражения электрическим током.
- В случае повреждения кабеля питания его необходимо немедленно заменить у производителя, в его сервисном центре или с привлечением другого специалиста аналогичной квалификации для предотвращения несчастного случая.
- **Перед чисткой отключите зарядное устройство от сети. В противном случае, это может привести к поражению электрическим током.** Извлечение аккумуляторной батареи не приведет к снижению степени этого риска.
- **НИКОГДА** не подключайте два зарядных устройства вместе.
- **Зарядное устройство предназначено для работы при стандартном напряжении сети в 230 В. Не пытайтесь использовать его при каком-либо ином напряжении.** Это не относится к автомобильному зарядному устройству.

Зарядка батареи (рис. В)

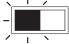





1. Перед установкой батареи подключите зарядное устройство к соответствующей сетевой розетке.
2. Вставьте аккумуляторную батарею **14** в зарядное устройство, убедившись в том, что она хорошо установлена. Красный индикатор зарядки начнет мигать. Это означает, что процесс зарядки начался.
3. По окончании зарядки красный индикатор будет гореть непрерывно, не мигая. Теперь батарея полностью заряжена, и ее можно использовать или оставить в зарядном устройстве. Чтобы извлечь аккумуляторную

батарею из зарядного устройства, нажмите кнопку фиксатора батареи **15** и извлеките батарею.

ПРИМЕЧАНИЕ. Чтобы обеспечить максимальную производительность и срок службы ионно-литиевых батарей, перед первым использованием полностью зарядите аккумуляторную батарею.

Работа с зарядным устройством

Состояние заряда аккумулятора смотрите в приведенной ниже таблице.

Индикаторы зарядки	
 Зарядка	— — — — — 
 Полностью заряжен	————— 
 Температурная задержка*	— — — — — ————— 

*В это время красный индикатор продолжит мигать, а когда начнется зарядка, загорится желтый. После того, как батарея достигнет рабочей температуры, желтый индикатор погаснет, и зарядка продолжится.

Зарядное(-ые) устройство(-а) не сможет(-гут) зарядить неисправную аккумуляторную батарею. При неисправной аккумуляторной батарее, индикатор на зарядном устройстве не загорится.

ПРИМЕЧАНИЕ. Также это может указывать на проблему с зарядным устройством.

Если зарядное устройство указывает на наличие проблемы, проверьте аккумуляторную батарею и зарядное устройство в авторизованном сервисном центре.

Температурная задержка

Если температура батареи слишком низкая или слишком высокая, зарядное устройство автоматически переходит в режим температурной задержки. При этом зарядка не начинается до тех пор, пока батарея не достигнет нужной температуры. Когда нужный уровень температуры будет достигнут, устройство автоматически перейдет в режим зарядки. Данная функция обеспечивает максимальный срок эксплуатации батареи.

Зарядка холодной батареи занимает больше времени, чем теплой. Аккумуляторная батарея заряжается медленнее во время цикла зарядки и максимального заряда не удастся добиться даже после того, как аккумуляторная батарея нагреется.

Зарядное устройство DCB118 оснащено внутренним вентилятором для охлаждения батареи. Вентилятор включится автоматически, если батарея нуждается в охлаждении. Не используйте зарядное устройство, если вентилятор не функционирует или забиты вентиляционные отверстия. Не позволяйте посторонним предметам попадать внутрь зарядного устройства.

Система электронной защиты

Ионно-литиевые аккумуляторные батареи XR оснащены системой электронной защиты, которая защищает


аккумуляторную батарею от перегрузки, перегрева или глубокой разрядки.

При срабатывании системы электронной защиты инструмент автоматически отключается. В этом случае поставьте ионно-литиевую батарею на зарядку до тех пор, пока она полностью не зарядится.

Крепление на стену

Данные зарядные устройства могут крепиться на стены или устанавливаться на стол или рабочую поверхность. При креплении на стену расположите зарядное устройство в пределах досягаемости розетки и подальше от углов и других препятствий, которые могут помешать потоку воздуха. Используйте заднюю часть зарядного устройства в качестве образца для положения монтажных болтов на стене. Надежно закрепите зарядное устройство при помощи саморезов (приобретаются отдельно) длиной минимум в 25,4 мм с диаметром шляпки самореза в 7–9 мм, вкрученных в дерево до оптимальной глубины, оставляющей на поверхности примерно 5,5 мм самореза. Совместите отверстия на задней стороне зарядного устройства с выступающими саморезами и полностью вставьте их в отверстия.

Инструкции по очистке зарядного устройства

 **ОСТОРОЖНО! Опасность поражения электрическим током. Перед очисткой отключите зарядное устройство от сети питания.** Грязь и жир можно удалить с наружной поверхности зарядного устройства с помощью тряпки или мягкой неметаллической щетки. Не используйте воду или чистящие растворы. Не допускайте попадания жидкости внутрь инструмента; никогда не погружайте никакие из деталей инструмента в жидкость.

Аккумуляторные батареи

Важные инструкции по технике безопасности для всех батарей

При заказе запасных батарей не забудьте указать номер по каталогу и напряжение.

При покупке батарея заряжена не полностью. Перед тем, как использовать батарею и зарядное устройство, прочтите следующие инструкции по технике безопасности. Затем выполните необходимые действия для зарядки.

ПРОЧТИТЕ ВСЕ ИНСТРУКЦИИ

- **Не заряжайте и не используйте батарею во взрывоопасной атмосфере, например, при наличии горючих жидкостей, газов или пыли.** Установка или извлечение батареи из зарядного устройства может привести к воспламенению пыли или газов.
- **Никогда не прилагайте больших усилий, вставляя батарею в зарядное устройство. Не вносите изменения в конструкцию батарей с целью установить их в зарядное устройство, к которому они не подходят. Это может привести к серьезным травмам.**

- **Заряжайте батареи только с помощью зарядных устройств DEWALT.**
- **НЕ** проливайте на них и не погружайте их в воду или другие жидкости.
- **Не храните и не используйте данное устройство и аккумуляторную батарею при температуре ниже 4 °C (34 °F) (например, во внешних пристройках или металлических постройках в зимнее время) или выше 40 °C (104 °F) (например, во внешних пристройках или металлических постройках в летнее время).**
- **Не сжигайте батареи, даже поврежденные или полностью отработавшие.** При попадании в огонь батареи могут взорваться. При сжигании ионно-литиевых батарей образуются токсичные вещества и газы.
- **При попадании содержимого батареи на кожу, немедленно промойте это место водой с мылом.** При попадании содержимого батареи в глаза, необходимо промыть открытые глаза проточной водой в течение 15 минут или до тех пор, пока не пройдет раздражение. При необходимости обращения к врачу, может пригодиться следующая информация: электролит представляет собой смесь жидких органических углекислых и литиевых солей.
- **При вскрытии батареи, ее содержимое может вызвать раздражение дыхательных путей.** Обеспечьте наличие свежего воздуха. Если симптомы сохраняются, обратитесь к врачу.



ОСТОРОЖНО! Опасность ожога. Содержимое батареи может воспламениться при попадании искр или огня.



ОСТОРОЖНО! Ни в коем случае не разбирайте батарею. При наличии трещин или других повреждений батареи, не устанавливайте ее в зарядное устройство. Не роняйте батарею и не подвергайте ее ударам или другим повреждениям. Не используйте батарею или зарядное устройство после удара, падения или получения каких-либо других повреждений (например, после того, как ее проткнули гвоздем, ударили молотком или наступили на нее). Это может привести к удару или поражению электрическим током. Поврежденные батареи необходимо вернуть в сервисный центр для повторной переработки.



ОСТОРОЖНО! Риск воспламенения. Избегайте замыкания выводов батарей металлическими предметами во время хранения или переноски. Например, не кладите аккумуляторные батареи в передники, карманы, ящики для инструментов, выдвижные ящики и т. п. с гвоздями, гайками, ключами и т. п.



ВНИМАНИЕ! Когда инструмент не используется, кладите его на бок на устойчивую поверхность в том месте, где об него нельзя споткнуться и упасть. Некоторые инструменты

с аккумуляторными батареями больших размеров стоят на аккумуляторной батарее в вертикальном положении, но их легко опрокинуть.

Транспортировка



ОСТОРОЖНО! Риск воспламенения. При транспортировке аккумуляторных батарей может произойти возгорание, если терминалы аккумуляторных батарей случайно будут замкнуты электропроводящими материалами. При транспортировке аккумуляторных батарей убедитесь в том, что терминалы защищены и хорошо изолированы от материалов, контакт с которыми может привести к короткому замыканию. **ПРИМЕЧАНИЕ.** Ионно-литиевые аккумуляторные батареи запрещается сдавать в багаж.

Батареи DeWALT соответствуют всем применимым правилам транспортировки, предусмотренным промышленными и юридическими стандартами, включая рекомендации ООН по транспортировке опасных грузов, правила перевозки опасных грузов Ассоциации международных авиаперевозчиков (IATA), Международные правила перевозки опасных грузов морским путем (IMDG), а также европейское соглашение о международной дорожной перевозке опасных грузов (ADR). Ионно-литиевые элементы и аккумуляторные батареи были протестированы в соответствии с разделом 38.3 Рекомендаций ООН по транспортировке опасных грузов руководства по тестам и критериям.

В большинстве случаев транспортировка аккумуляторных батарей DeWALT не попадает под классификацию, поскольку они не являются опасными материалами Класса 9. В целом, полностью под правила Класса 9 подпадают только перевозки ионно литиевых батарей с энергоемкостью выше 100 Ватт час (Вт ч). Энергоемкость всех ионно-литиевых аккумуляторных батарей указана на упаковке. Кроме того, из-за сложности регулирования, DeWALT не рекомендует перевозку ионно-литиевых батарей по воздуху вне зависимости от их энергоемкости. Поставки инструментов с батареями (комбинированные наборы) могут перевозиться по воздуху согласно исключениям, если энергоемкость батареи не превышает 100 Вт ч.

Независимо от того, является ли перевозка исключением или выполняется по правилам, перевозчик должен уточнить последние требования к упаковке, маркировке и оформлению документации.

Информация, изложенная в данном руководстве обоснована и на момент создания данного документа может считаться точной. Однако эта гарантия не является ни выраженной, ни подразумеваемой. Покупатель должен обеспечить то, что бы его деятельность соответствовала всем применимым законам.

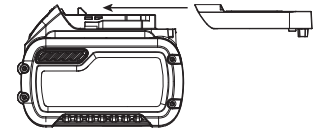
Транспортировка батареи FLEXVOLT™

Батарея DeWALT FLEXVOLT™ оснащена двумя режимами: **эксплуатация** и **транспортировка**.

Режим эксплуатации: если батарея FLEXVOLT™ используется отдельно или в изделии DeWALT на 18 В, то она будет работать в качестве батареи 18 В. Если батарея FLEXVOLT™ используется в изделии на 54 В или 108 В (две батареи 54 В), то она будет работать в качестве батареи 54 В.

Режим транспортировки: если к батарее FLEXVOLT™ прикреплена крышка, то батарея находится в режиме транспортировки. Сохраните крышку для транспортировки.

При режиме транспортировки ряды элементов электрически отсоединяются внутри батареи, что в итоге дает 3 батареи



с более низкой энергоемкостью в ватт-часах (Вт ч) по сравнению с 1 батареей с более высокой емкостью в ватт-часах. Данное увеличенное количество в 3 батареи с более низкой энергоемкостью может исключить комплект из некоторых ограничений на перевозку, налагаемых на батареи с более высокой энергоемкостью.

Например, энергоемкость в режиме транспортировки указана как 3 × 36 Вт ч, что может означать 3 батареи с емкостью

Пример маркировки режимов эксплуатации и транспортировки



в 36 Вт ч каждая. Энергоемкость в режиме эксплуатации указана как 108 Вт ч (подразумевается 1 батарея).

Рекомендации по хранению

1. Лучшим местом для хранения является прохладное и сухое место, защищенное от прямых солнечных лучей, высокой или низкой температуры. Для оптимальной работы и продолжительного срока службы, храните неиспользуемые аккумуляторные батареи при комнатной температуре.
2. Для достижения максимальных результатов при продолжительном хранении рекомендуется полностью зарядить батарейный комплект и хранить его в прохладном сухом месте вне зарядного устройства.

ПРИМЕЧАНИЕ. Аккумуляторные батареи не должны храниться в полностью разряженном состоянии. Перед использованием аккумуляторная батарея требует повторной зарядки.

Маркировка на зарядном устройстве и аккумуляторной батарее

Помимо пиктограмм, используемых в данном руководстве, на зарядном устройстве и батарее имеются следующие обозначения.



Перед началом работы прочтите руководство по эксплуатации.



Чтобы узнать время зарядки, см. **Технические характеристики**.



Не касайтесь токопроводящими предметами контактов батареи и зарядного устройства.



Не пытайтесь заряжать поврежденную батарею.



Не подвергайте электроинструмент или его элементы воздействию влаги.



Немедленно заменяйте поврежденный кабель питания.



Зарядку осуществляйте только при температуре от 4 °C до 40 °C.



Для использования внутри помещений.



Утилизируйте отработанные батареи безопасным для окружающей среды способом.



Заряжайте аккумуляторные батареи DEWALT только с помощью соответствующих зарядных устройств DEWALT. Зарядка иных аккумуляторных батарей, кроме DEWALT на зарядных устройствах DEWALT может привести к возгоранию аккумуляторных батарей и возникновению других опасных ситуаций.



Не сжигайте аккумуляторную батарею.



ЭКСПЛУАТАЦИЯ (без крышки для транспортировки). Пример: энергоемкость указана как 108 Вт ч (1 батарея с 108 Вт ч).



ТРАНСПОРТИРОВКА (с крышкой для транспортировки). Пример: энергоемкость указана как 3 x 36 Вт ч (3 батареи с 36 Вт ч).

Тип батареи

Модели, работающие от аккумуляторных батарей 18 В: DCS377

Могут использоваться следующие типы батарей: DCB181, DCB182, DCB183, DCB183B, DCB184, DCB184B, DCB185, DCB187, DCB189, DCB546, DCB547, DCB548.

Подробную информацию см. в разделе «Технические характеристики».

Комплектация поставки

В упаковку входят:

- 1 Беспроводная ленточная пила
- 1 14/18 TPI биметаллическое пильное полотно с переменным шагом зубьев
- 1 Набор инструментов
- 1 Зарядное устройство
- 1 Ионно-литиевая аккумуляторная батарея (модели C1, D1, L1, M1, P1, S1, T1, X1, Y1)

2 Ионно-литиевые аккумуляторные батареи (модели C2, D2, L2, M2, P2, S2, T2, X2, Y2)

3 Ионно-литиевые аккумуляторные батареи (модели C3, D3, L3, M3, P3, S3, T3, X3, Y3)

1 Руководство по эксплуатации

ПРИМЕЧАНИЕ. Аккумуляторные батареи, зарядные устройства и инструментальные ящики не входят в комплект поставки для моделей N. Аккумуляторные батареи и зарядные устройства не входят в комплект поставки для моделей NT. Модели B оснащены аккумуляторной батареей Bluetooth®.

ПРИМЕЧАНИЕ. Словесный товарный знак и логотип Bluetooth® являются зарегистрированными товарными знаками Bluetooth®, SIG, Inc. Любое использование этих знаков компанией DEWALT лицензировано. Другие торговые марки и названия принадлежат их владельцам.

- Проверьте инструмент, детали и дополнительные принадлежности на наличие повреждений, которые могли произойти во время транспортировки.
- Перед эксплуатацией внимательно прочтите данное руководство.

Маркировка инструмента

На инструмент нанесены следующие обозначения.



Перед началом работы прочтите руководство по эксплуатации.



Используйте защитные наушники.



Используйте защитные очки.



Видимое излучение. Не направляйте луч в глаза.



Не используйте подвесной крюк в качестве крепления шнура.

Местоположение кода даты (рис. B)

Код даты **18**, который также включает год изготовления, напечатан на корпусе.

Пример:

2020 XX XX

Год и неделя изготовления

Описание (рис. A)



ОСТОРОЖНО! Никогда не вносите изменения в конструкцию электроинструмента или какой-либо его части. Это может привести к повреждению или травме.

- 1 Кнопка блокировки пускового выключателя
- 2 Курковый регулятор скорости
- 3 Дисковый регулятор скорости
- 4 Основная рукоятка
- 5 Шестигранный ключ
- 6 Упор для заготовки

- 7 Стопорная гайка
- 8 Рычаг натяжения пильного полотна
- 9 Пильное полотно
- 10 Подвесной крюк
- 11 Защитный кожух пильного полотна
- 12 Зажимы защитного кожуха
- 13 Винт регулировки положения пильного полотна
- 14 Аккумуляторная батарея
- 15 Кнопка разблокирования батареи
- 16 Кронштейн
- 17 Светодиодная подсветка

Назначение

Данная высокомогущная ленточная пила предназначена для профессиональных работ по резке металла.

НЕ ИСПОЛЬЗУЙТЕ в условиях повышенной влажности или поблизости от легковоспламеняющихся жидкостей или газов.

Данная высокомогущная ленточная пила является профессиональным электроинструментом.

НЕ РАЗРЕШАЙТЕ детям прикасаться к инструменту. Использование инструмента неопытными пользователями должно происходить под контролем опытного лица.

- **Малолетние дети и люди с ограниченными физическими возможностями.** Этот инструмент не предназначен для использования малолетними детьми или людьми с ограниченными физическими возможностями кроме как под контролем лица, отвечающего за их безопасность.
- Данный инструмент не предназначен для использования лицами (включая детей) с ограниченными физическими, психическими и умственными возможностями, не имеющими опыта, знаний или навыков работы с ним, если они не находятся под наблюдением лица, ответственного за их безопасность. Никогда не оставляйте детей без присмотра с этим инструментом.

СБОРКА И РЕГУЛИРОВКА



ОСТОРОЖНО! Чтобы снизить риск получения серьезной травмы, необходимо выключить инструмент и отсоединить батарею, прежде чем выполнять какую-либо регулировку либо удалять/устанавливать какие-либо насадки или дополнительные принадлежности.

Случайный запуск может привести к травме.



ОСТОРОЖНО! Используйте только зарядные устройства и аккумуляторные батареи марки DEWALT.

Установка и снятие пильного полотна



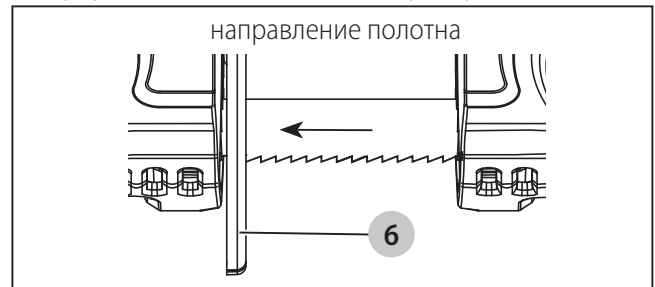
ВНИМАНИЕ! Опасность пореза. Рычаг натяжения пильного полотна находится под действием пружины. Контролируйте рычаг при ослаблении натяжения пильного полотна.



ОСТОРОЖНО! Всегда надевайте защитные перчатки при работе с ленточной пилой.

Установка пильного полотна (рис. А, С–Е)

1. Поверните рычаг натяжения пильного полотна **8** по часовой стрелке на 180 градусов до упора, чтобы ослабить натяжение в пильном полотне (см. рисунок А).
2. Переверните пилу и положите ее на верстак или на стол.
3. Разожмите два зажима защитного кожуха и откройте защитный кожух пильного полотна.
4. Расположите полотно так, чтобы зубья были обращены наружу от пилы, в направлении к упору для заготовки **6**.



5. Установите полотно между направляющими роликами **21** и вокруг обоих шкивов **20**, как показано на рис. С.
6. Убедитесь, что полотно полностью вставлено между роликами и расположено полностью на резиновых шинах **22** и почти касается задних подшипников **26**.
7. Поверните рычаг натяжения пильного полотна **8** против часовой стрелки до упора, затем закройте защитный кожух и защелкните его зажимы. Убедитесь, что зубья направлены в сторону от ленточной пилы (рис. А, С).
8. Несколько раз включите и выключите пилу, чтобы убедиться, что пильное полотно установлено правильно.


Снятие пильного полотна (рис. А, С–Е)

1. Поверните рычаг натяжения пильного полотна **8** по часовой стрелке на 180 градусов до упора, чтобы ослабить натяжение в пильном полотне (см. рисунок А).
 2. Переверните пилу и положите ее на верстак или на стол.
 3. Разожмите два зажима защитного кожуха и откройте защитный кожух пильного полотна.
 4. При снятии пильного полотна натяжение может быть ослаблено, что приведет к отпружиливанию полотна. ПИЛЬНЫЕ ПОЛОТНА ОЧЕНЬ ОСТРЫЕ. БУДЬТЕ ОСТОРОЖНЫ ПРИ РАБОТЕ С НИМИ.
 5. Осмотрите направляющие ролики **21** и удалите все крупные стружки, которые могли в них попасть. Застраившая стружка может препятствовать вращению направляющих роликов и привести к более быстрому их изнашиванию.
 6. Резиновые шины **22** установлены на шкивы **20**. Осмотрите резиновые шины на предмет их ослабления или повреждения при замене пильного полотна. Удалите любую грязь с резиновых шин на шкивах с помощью щетки.
- ПРИМЕЧАНИЕ.** Не удаляйте стружку руками. Своевременное удаление стружки продлит срок службы

шин и предотвратит соскальзывание пыльного полотна. В случае ослабления или повреждения резиновых шин инструмент следует как можно скорее доставить в авторизованный сервисный центр DEWALT для ремонта или замены. Продолжение использования инструмента с ослабленными или поврежденными резиновыми шинами приведет к нестабильному перемещению пыльного полотна.

7. Закройте защитный кожух и надежно защелкните два зажима кожуха. Поверните рычаг натяжения пыльного полотна **8** против часовой стрелки на 180 градусов до упора.

Регулировка положения пыльного полотна (рис. А, Е, F)

 **ОСТОРОЖНО!** Чтобы снизить риск получения серьезной травмы, необходимо выключить инструмент и извлечь батарею, прежде чем выполнять какую-либо регулировку либо удалять/устанавливать какие-либо дополнительные приспособления. Случайный запуск может привести к травме.

ПРИМЕЧАНИЕ. Чрезмерное затягивание регулировочных винтов может привести к повреждению пилы.

Ваша ленточная пила оборудована механизмом регулировки положения пыльного полотна, обеспечивающим правильное положение полотна на протяжении всего времени. Полотно отрегулировано правильно, если оно полностью сидит на резиновых шинах **22** и слегка касается одного или обоих задних подшипников **26**.

Регулировка положения пыльного полотна

1. Поверните и раскройте рычаг натяжения пыльного полотна **8**, открывая доступ к регулировочному винту **13**.
2. Используя гаечный ключ 10 мм, ослабьте стопорную гайку **7** (рис. F).
3. Используя шестигранный ключ 3 мм **5** поверните регулировочный винт **13** на 1/4 оборота по часовой или против часовой стрелки (рис. F).

ПРИМЕЧАНИЕ. Поворот регулировочного винта по часовой стрелке (+) переместит пыльное полотно в сторону направляющего ролика; поворот регулировочного винта против часовой стрелки (-) переместит пыльное полотно в сторону от направляющего ролика.

4. Затяните стопорную гайку и закройте рычаг натяжения пыльного полотна и защитный кожух (для проверки правильности положения пыльного полотна потребуется запустить пилу).
5. Отследите положение пыльного полотна между запусками и при необходимости повторите шаги 1–4, чтобы отрегулировать положение пыльного полотна.

Пильные полотна

Эта переносная ленточная пила предназначена для использования с пыльными полотнами толщиной 0,5 мм, шириной 12,7 мм и длиной 686–692 мм. **НЕ ИСПОЛЬЗУЙТЕ** пыльные полотна толщиной 0,64 мм.



ОСТОРОЖНО! Использование пыльного полотна или любой другой принадлежности иного типа может оказаться очень опасным. **НЕ ИСПОЛЬЗУЙТЕ** пыльные полотна или любые другие принадлежности иного типа с данной ленточной пилой. Пыльные полотна, используемые на стационарных ленточных пилах, имеют другую толщину. Не пытайтесь использовать их на вашей переносной пиле.

Выбор пыльного полотна

В большинстве случаев сначала необходимо определить размер и форму заготовки, а также тип разрезаемого материала. Помните, что для наиболее эффективной резки следует использовать пыльное полотно с наиболее крупными зубьями, поскольку чем крупнее зуб, тем быстрее рез. При выборе подходящего количества зубьев на дюйм пыльного полотна ленточной пилы учитывайте, что по крайней мере два зуба должны соприкасаться с поверхностью заготовки, когда лезвие упирается в заготовку. Как правило, для мягких материалов обычно требуются пыльные полотна с крупными зубьями, в то время как для твердых материалов требуются полотна с мелкими зубьями. Если очень важно получить гладкую поверхность, выбирайте пыльные полотна с самыми мелкими зубьями.

Выберите подходящее полотно ленточной пилы в соответствии с типом материала, размерами и количеством зубьев, см. таблицу «**Описание биметаллических пыльных полотен для ленточных пил**».

Данная таблица приводится только для общей информации. Определите тип материала и размер заготовки и выберите наиболее подходящее пыльное полотно.

Примечание. Никогда не используйте ленточную пилу для резки просмоленных материалов, которые могут плавиться. Плавление просмоленных материалов, вызванное высокой температурой, которая образуется во время резки, может стать причиной застревания пыльного полотна в заготовке, что может привести к перегрузке и выгоранию двигателя.

ОПИСАНИЕ БИМЕТАЛЛИЧЕСКИХ ПЫЛЬНЫХ ПОЛОТЕН ДЛЯ ЛЕНТОЧНЫХ ПИЛ				
	Кол-во зубьев			
Толщина заготовки	24	18	14	14/18
3,2 мм и менее	✓	✓		
3,2–6,4 мм			✓	✓

Курковый регулятор скорости (рис. А, G)

Нажмите на кнопку блокировки пускового выключателя **1** чтобы отключить блокировку. Нажмите на курковый регулятор скорости **2**, чтобы запустить двигатель. Курковый регулятор скорости придает инструменту дополнительную

универсальность. Чем сильнее нажатие на курковый регулятор скорости, тем выше скорость пилы. Отпускание куркового регулятора скорости приводит к остановке двигателя. **При отпускании куркового регулятора скорости также автоматически активируется кнопка блокировки пускового выключателя.**



ОСТОРОЖНО! Этот инструмент не оснащен приспособлением для удержания куркового регулятора скорости во включенном положении и фиксация его в положении «ВКЛ.» при помощи каких-либо других средств запрещена.

Регулятор скорости (рис. Г)

Дисковой регулятор скорости **3** расположен вблизи от куркового пускового выключателя. Скорость увеличивается при поворачивании дискового переключателя с установки низкой скорости 1 (150 м/мин.) до установки высокой скорости 5 (380 м/мин.).

Светодиодная подсветка (рис. А)



ВНИМАНИЕ! Не направляйте свет в глаза. Это может привести к серьезным повреждениям глаз.

Подсветка **17** расположена над пильным полотном. Подсветка включается при нажатии на курковой пусковой выключатель, и автоматически выключается через 20 секунд после отпускания куркового выключателя. Если курковой пусковой выключатель остается нажатым, подсветка продолжит работать.

ПРИМЕЧАНИЕ. Подсветка предназначена для освещения рабочей поверхности и не может использоваться в качестве фонаря.

ЭКСПЛУАТАЦИЯ

Инструкции по эксплуатации



ОСТОРОЖНО! Всегда соблюдайте правила техники безопасности и применимые законы.



ОСТОРОЖНО! Чтобы снизить риск получения серьезной травмы, необходимо выключить инструмент и отсоединить батарею, прежде чем выполнять какую-либо регулировку либо удалять/устанавливать какие-либо насадки или дополнительные принадлежности. Случайный запуск может привести к травме.

Установка и извлечение аккумуляторной батареи из инструмента (рис. В)

ПРИМЕЧАНИЕ. Убедитесь, что аккумуляторная батарея **14** полностью заряжена.

Установка батареи в рукоятку инструмента

1. Совместите аккумуляторную батарею **14** с выемкой на внутренней стороне рукоятки (рис. В).
2. Вдвигайте аккумуляторную батарею в рукоятку, пока она плотно не встанет на место, и вы не услышите щелчок замка.

Извлечение батареи из инструмента

1. Нажмите кнопку разблокировки батарейного отсека **15** и вытащите батарею из рукоятки.
2. Вставьте батарею в зарядное устройство, как указано в разделе данного руководства, посвященном зарядному устройству.

Датчики уровня заряда аккумуляторной батареи (рис. В)

В некоторых аккумуляторных батареях DEWALT есть датчик заряда, который включает три зеленых светодиодных индикатора, показывающих уровень оставшегося заряда аккумуляторной батареи.

Для включения датчика заряда **19** нажмите и удерживайте кнопку датчика заряда. Комбинация из трех горящих зеленых светодиодных индикаторов обозначает текущий уровень заряда батареи. Когда уровень заряда аккумуляторной батареи упадет ниже эксплуатационного предела, расходомер погаснет, а батарею нужно будет зарядить.

ПРИМЕЧАНИЕ. Датчик заряда является индикатором только лишь уровня заряда, оставшегося в батарее. Он не является индикатором работоспособности инструмента и его показания могут меняться в зависимости от компонентов продукта, температуры и области применения.

Правильное положение рук (рис. Н)



ОСТОРОЖНО! Во избежание риска получения серьезных травм, **ВСЕГДА** правильно держите инструмент, как показано на рисунке.



ОСТОРОЖНО! Для снижения риска получения тяжелой травмы, **ВСЕГДА** надежно удерживайте инструмент, предупреждая внезапные сбои в работе.

Крепко удерживайте пилу одной рукой за основную рукоятку **4**. Держите свободную руку в стороне от пильного полотна и не позволяйте пиле упасть на зафиксированный или поддерживаемый материал или на себя по завершении реза.

Резка (рис. А, Г, Н)

Рекомендуемые положения при резке различных материалов см. в разделе «**Рекомендуемые положения при резке**».

ПРИМЕЧАНИЕ. Выбирайте и используйте пильное полотно, максимально соответствующее разрезаемому материалу, см. таблицу «**Описание биметаллических пильных полотен для ленточных пил**».

Данную переносную ленточную пилу можно повесить при помощи крюка (**10**, рис. Г). Подвесьте пилу на зажимы для труб или другую подходящую и устойчивую конструкцию.



ОСТОРОЖНО! При использовании подвесного крюка убедитесь, что он надежно закреплен и неподвижен, прежде чем отпустить пилу. Пила может упасть, что приведет к тяжелым травмам оператора или посторонних лиц.



ОСТОРОЖНО! Не используйте подвесной крюк в качестве крепления шнура.

! **ОСТОРОЖНО!** Чтобы снизить риск получения травмы, используйте крюк только для поддержки веса инструмента. Никогда не используйте крюк для подвешивания собственного тела или в качестве дополнительной опоры для устойчивости.

! **ОСТОРОЖНО!** Никогда не пытайтесь использовать этот инструмент, располагая его вверх ногами на рабочей поверхности и направляя материал на инструмент. Всегда надежно фиксируйте заготовку и ведите инструмент по заготовке, крепко удерживая его обеими руками, как показано на рисунке Н.

1. Разрезаемый материал должен быть крепко закреплён или зажат в тисках или другом зажимном приспособлении.
2. Приведите упор **6** в контакт с заготовкой, удерживая пильное полотно в стороне от заготовки. Включите пилу.
3. Когда пила достигнет желаемой скорости вращения, медленно и осторожно наклоните основной корпус инструмента, чтобы привести полотно ленточной пилы в контакт с заготовкой. Не прилагайте дополнительное давление, превышающее вес основного корпуса инструмента. Избегайте внезапного и резкого контакта полотна ленточной пилы с верхней поверхностью заготовки. Это приведет к серьезному повреждению полотна ленточной пилы. Для максимального срока службы полотна ленточной пилы, убедитесь, что в начале операции резки нет внезапного удара.
4. Для выполнения прямого реза выровняйте полотно ленточной пилы перпендикулярно материалу. Любое скручивание или отклонение пильного полотна приведет к тому, что резка остановится, а срок службы полотна уменьшится.

ПРИМЕЧАНИЕ. Если ленточная пила блокируется или застревает в материале заготовки во время резки, немедленно отпустите курковый пусковой выключатель, чтобы избежать повреждения полотна ленточной пилы и двигателя.

5. Собственный вес инструмента обеспечивает наиболее эффективное давление вниз при резке. Дополнительное давление со стороны оператора замедляет движение пильного полотна и сокращает срок его службы.
6. Отрезные концы, достаточно тяжелые, чтобы причинить травму при их падении после отрезания, должны поддерживаться. Настоятельно рекомендуется надевать защитную обувь. Отрезные концы могут быть горячими и острыми.

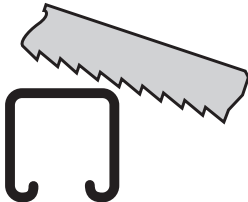
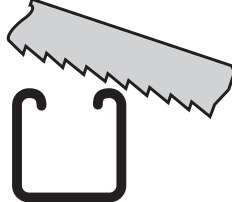
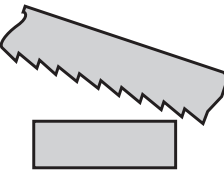
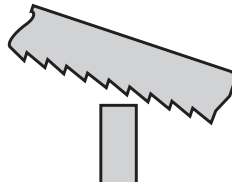
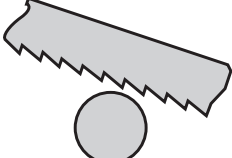
Советы для лучшей резки

Нижеследующие советы носят рекомендательный характер (см. таблицу «Рекомендуемые положения при резке»). Результаты могут варьироваться при использовании различными операторами, а также в зависимости от типа разрезаемого материала.

- Никогда не перекручивайте пильное полотно во время резки.

- Никогда не используйте охлаждающие жидкости с переносными ленточными пилами. Охлаждающая жидкость может скапливаться на шинах, снижая производительность инструмента.
- Если во время резки ощущается повышенная вибрация, проверьте, что заготовка надежно закреплена. Если вибрация продолжается, замените пильное полотно.
- Следите, чтобы по крайней мере 2–3 зуба полотна были погружены в распил.

Рекомендуемые положения для резки

ДА 	НЕТ 
ДА 	НЕТ 
ДА 	

ТЕХНИЧЕСКОЕ ОБСЛУЖИВАНИЕ

Электроинструмент имеет длительный срок эксплуатации и требует минимальных затрат на техобслуживание. Для длительной безотказной работы необходимо обеспечить правильный уход за инструментом и его регулярную чистку.

! **ОСТОРОЖНО!** Чтобы снизить риск получения серьезной травмы, необходимо выключить инструмент и отсоединить батарею, прежде чем выполнять какую-либо регулировку либо удалять/устанавливать какие-либо насадки или дополнительные принадлежности.

Случайный запуск может привести к травме.

Зарядное устройство и аккумуляторные батареи не подлежат ремонту.



Смазка

Вашему инструменту не требуется дополнительная смазка.



Чистка



ОСТОРОЖНО! Выдувайте грязь и пыль из корпуса сухим сжатым воздухом по мере видимого скопления грязи внутри и вокруг вентиляционных отверстий. Надевайте защитные очки и пылезащитную маску при выполнении этих работ.



ОСТОРОЖНО! Никогда не пользуйтесь растворителями или другими сильнодействующими химическими веществами для чистки неметаллических частей инструмента. Эти химикаты могут повредить структуру материала, используемого для производства таких деталей. Используйте ткань, смоченную в мягком мыльном растворе. Не допускайте попадания жидкости внутрь инструмента; никогда не погружайте никакие из деталей инструмента в жидкость.

Дополнительные принадлежности



ОСТОРОЖНО! В связи с тем, что дополнительные принадлежности других производителей, кроме DEWALT, не проходили проверку на совместимость с данным изделием, их использование может представлять опасность. Во избежание травм, с данным инструментом следует использовать только дополнительные принадлежности, рекомендованные DEWALT.

Проконсультируйтесь со своим продавцом для получения дополнительной информации.

Чип Tool Connect™ (рис. 1)



ОСТОРОЖНО! Чтобы снизить риск получения серьезной травмы, необходимо выключить устройство и извлечь батарею, прежде чем выполнять какую-либо регулировку либо удалять/устанавливать какие-либо дополнительные насадки или дополнительные принадлежности. Случайный запуск может привести к травме.

Ваш инструмент готов к работе с чипом Tool Connect™ и имеет для его установки специально предназначенное место.

Чип Tool Connect™ — это дополнительное приложение для интеллектуального устройства (например, смартфона или планшета), которое обеспечивает соединение устройства с инструментом для использования мобильного приложения для функций управления.

В инструкции к чипу **Tool Connect™ вы найдете** дополнительную информацию.

Установка чипа Tool Connect™

1. Выверните винты **24**, удерживающие защитную крышку чипа Tool Connect™ **23** на инструменте.
2. Снимите защитную крышку и вставьте чип Tool Connect™ в пустое гнездо **25**.
3. Убедитесь, что чип Tool Connect™ находится заподлицо с корпусом инструмента. Зафиксируйте его, затянув винты.
4. В инструкции к чипу **Tool Connect™ вы найдете** дополнительные инструкции.

Транспортировка



ВНИМАНИЕ! Возможен случайный запуск по время транспортировки!

- Всегда перевозите инструменты с извлеченными аккумуляторными батареями!
- Перевозите инструмент и аккумуляторы отдельно упакованными.
- Следуйте инструкциям в разделе «Аккумуляторные батареи, транспортировка» данного руководства.
- Перед и после транспортировки проверяйте инструмент и батареи на наличие повреждений.

Хранение



ВНИМАНИЕ! Случайное повреждение из-за неисправных или протекающих батарей!

- Всегда храните инструменты с извлеченными аккумуляторными батареями!
- По возможности храните инструмент и аккумуляторные батареи в сухом и прохладном месте.
- Следуйте инструкциям в разделе «Аккумуляторные батареи, рекомендации по хранению» данного руководства.
- Храните инструмент и батареи в месте, недоступном для детей или посторонних лиц.
- Перед использованием после длительного хранения проверяйте инструмент и батареи на наличие повреждений.

Защита окружающей среды



Отдельная утилизация. Изделия и аккумуляторные батареи с данным символом на маркировке запрещается утилизировать с обычными бытовыми отходами.

Изделия и аккумуляторные батареи содержат материалы, которые могут быть извлечены или переработаны, снижая потребность в исходном сырье. Пожалуйста, утилизируйте электрические изделия и аккумуляторные батареи в соответствии с местными нормами. Дополнительная информация доступна по адресу www.2helpU.com.

Перезаряжаемая аккумуляторная батарея

Данную аккумуляторную батарею с длительным сроком эксплуатации необходимо перезаряжать, когда она перестает обеспечивать питание, необходимое для выполнения определенных работ. По окончании срока эксплуатации ее следует утилизировать, соблюдая при этом необходимые меры по защите окружающей среды.

- Полностью разрядите батарею до конца и извлеките ее из инструмента.
- Ионно-литиевые аккумуляторные батареи подлежат вторичной переработке. Сдайте их нашему дилеру или в местный центр вторичной переработки. В этих пунктах батареи будут подвергнуты повторной переработке или правильной утилизации.

EST	Tallmac Tehnika OÜ Liimi 4/2 10621 Tallinn	(+372) 6563683 remont@tallmac.ee www.tallmac.ee
	Tallmac Tehnika OÜ Riia 130 B/1 TARTU 50411	(+372) 6668510 tartu@tallmac.ee www.tallmac.ee
	Stokker AS Peterburi tee 44 11415 Tallinn	(+372) 6201111 stokker@stokker.com www.stokker.com
LV	LIC GOTUS SIA Ulbrokas Str. 1021 Riga	(+371) 67556949 info@licgotus.lv www.licgotus.lv
	Stokker SIA Krasta iela 42 LV1003 Riga	(+371) 27354354 krasta.riga@stokker.com www.stokker.com
	Visico Fastening Systems SIA Mazā Rāmavas iela 2 1076 Valdlauci, Riga	(+371) 67 452 453 (+371) 67 452 454 info@visico.eu www.visico.eu
LT	ELREMTA MASTERMANN UAB NAGLIO STR 4C 52367 Kaunas	(+370) 69840004 servisas@elmast.lt www.elremta.lt
	Stokker UAB Islandijos pl.5 LT-49179 Kaunas	(+370) 650 05730 kaunas@stokker.com www.stokker.com

Rohkem infot lähima hoolduspartneri kohta leiate siit:

www.2helpu.com

Informāciju par tuvāko servisa pārstāvi skatiet tīmekļa vietnē:

www.2helpu.com

Informāciju apie artimiausias remonto dirbtuves rasite tinklalapyje:

www.2helpu.com

Garantija

DEWALT užtikrina, kad gaminio, kuris pristatomas vartotojui, medžiagos ir (arba) jo surinkimas yra kokybiškas. Garantija yra priedas prie privačių vartotojų teisių ir jų nekeičia. Garantija galioja visose Europos Bendrijos valstybėse natėse ir Europos laisvosios prekybos zonoje.

Jei DEWALT gaminy sultūžia dėl nekokybiškų medžiagų ir (arba) surinkimo, arba, jei jis neatitinka techninių reikalavimų, 12 mėnesių laikotarpiu nuo jo įsigijimo DEWALT sutaisys arba pakels gaminį.

Garantija netaikoma, jei gedimas atsiranda dėl:

- normalaus susidėvėjimo;
- netinkamo įrankio eksploatavimo ar techninės priežiūros;
- jei variklis buvo perkrautas;
- jei gaminy suggedo dėl neįprastų dalių, medžiagų ar nelaimingo atsitikimo;
- netinkamo maitinimo.

Garantija netaikoma, jei gaminį remontavo arba išmontavo DEWALT neįgaliosios technikas.

Garantijai pasinaudoti gaminį, užpildytą garantinę kortelę ir pirkimo įrodymą (čekį) reikia pristatyti pardavėjui arba tiesiogiai įgaliotoms remonto dirbtuvėms ne vėliau kaip per du mėnesius nuo gedimo nustatymo.

Informaciją apie artimiausias DEWALT remonto dirbtuves rasite tinklalapyje www.2helpu.com.

Garantinis talonas:

Įrankio modelis/katalogo numeris

Serijinis numeris/datos kodas

Vartotojas

Pardavėjas

Data

Garantii

DEWALT garanteerib, et toode on kliendile tarnimisel vaba materjali ja/või koostamise viigadest. Garantii lisandub erakliendi seaduslikele õigustele ning ei mõjuta neid. Garantii kehtib kõigi Euroopa Ühenduse liikmesriikide territooriumitel ja Euroopa vabakaubanduspiirkonnas.

Kui 12 kuu jooksul ostmisest esineb mõnel DEWALT tootel rike materjali ja/või koostamise vea tõttu või see on spetsifikatsiooni suhtes defektne, parandab või vahetab DEWALT toote kliendi jaoks minimaalse vaevaga.

Garantii ei kehti, kui vea põhjuseks on:

- Normaalse kulumine
- Tööriista väärkohtlemine või halb hooldamine
- Mootori ülekoormamine
- Kui toodet on kahjustanud vöörosakesed, materjal või õnnetus
- Vale toitepinge

Garantii ei kehti, kui toodet on remontinud või demonteerinud DEWALT volitusetä isik.

Garantii kasutamiseks tuleb toode, täidetud garantiikaart ja ostutõend (t ekk) viia müüjale või otse volitatud teenindajale hiljemalt kaks kuud peale vea avastamist.

Teavet lähima DEWALT teenindaja kohta leiata veebisaidilt: www.2helpu.com.

Garantiita long:

Tööriista mudel/katalogi number

Seerianumber/kuupäeva kood

Klient

Müüja

Kuupäev

DEWALT®

РУССКИЙ ЯЗЫК

Гарантия

DEWALT гарантирует, что данное изделие в момент поставки потребителю не содержит каких-либо дефектов материалов или сборки. Данная гарантия дополняет законные права частного потребителя и не затрагивает их каким-либо образом. Настоящая гарантия действует на территории стран-членов Европейского Союза и в Европейской зоне свободной торговли.

Если в течение 12 месяцев с даты приобретения произошла поломка изделия DEWALT из-за некачественных материалов и/или сборки, либо изделие является дефектным в соответствии с техническими требованиями, то DEWALT отремонтирует или заменит изделие с минимальным беспокоеством для потребителя.

Гарантия не действительна, если поломка произошла вследствие:

- Нормального износа
- Неправильного использования или плохого обслуживания
- Перегрузки двигателя
- Если изделие повреждено посторонними частями, материалом или вследствие аварии
- Истощения ненадлежащего источника питания

Гарантия не действительна, если изделие подвергалось ремонту или разборке лицом, не уполномоченным DEWALT.

Для того, чтобы воспользоваться гарантией необходимо предоставить: изделие, заполненную Гарантийную карту и доказательство покупки (примечки) дилеру или непосредственно уполномоченному агенту по обслуживанию не позднее двух месяцев с момента обнаружения поломки.

Информацию о ближайшем агенте по обслуживанию DEWALT можно найти на странице в Интернете: www.2helpu.com.

Гарантийный талон:

Модель инструмента / Номер по каталогу

Серийный номер / Код даты

Потребитель

Дилер

Дата

DEWALT®

LATVIŠU

Garantija

DEWALT garantē, ka produktam, to piegādājot klientam, nav materiālu un/vai montāžas defektu. Garantija ir paredzēta pilnā mērā klientu juridiskajam tiesībam un tas neietekmē. Garantija ir spēkā visas Eiropas Kopienas dalībvalstīs un Eiropas Brīvās tirdzniecības zonā.

Jā DEWALT produkts saūst materiālu un/vai montāžas trūkumu dēļ vai ja tam ir trūkumi saskaņā ar tehnisko specifikāciju, DEWALT 12 mēnešu laikā no pirkšanas datuma veiks remontu vai produkta nomaiņu, cenšoties klientam radīt iespējami mazāk grūtību.

Garantija nav spēkā, ja bojājums ir radies šāda iemesla dēļ:

- Normāls nodilums
- Ieļļes nepareiza lietošana vai sliktā uzturēšana
- Ja motors darbināts ar pārslogu
- Ja produkta bojājumu radījuši svešķermeņi, cits materiāls vai tas bojāts avārijas rezultātā
- Nepareiza strāvas padeve

Garantija nav spēkā, ja produktam remontu vai arkori veikusi persona, kam šādam nolīkam nav DEWALT atļaujas.

Lai izmantotu garantijas tiesības, produktam ar aizpildītu garantijas talonu un pirkuma arliecinājumu (čeki) ir jānodrīda pārdevējam vai tieši pilnvarotajam arkores pārstāvim vēlākaīs divus mēnešus pēc trūkuma konstatēšanas.

Informāciju par tuvāko DEWALT servisa pārstāvi meklējiet mājas lapā: www.2helpu.com.

Garantijas talons:

Ieļļes modelis/Kataloga numurs

Serijs numurs/Datuma kods

Klients

Pārdevējs

Datums