
DEWALT®

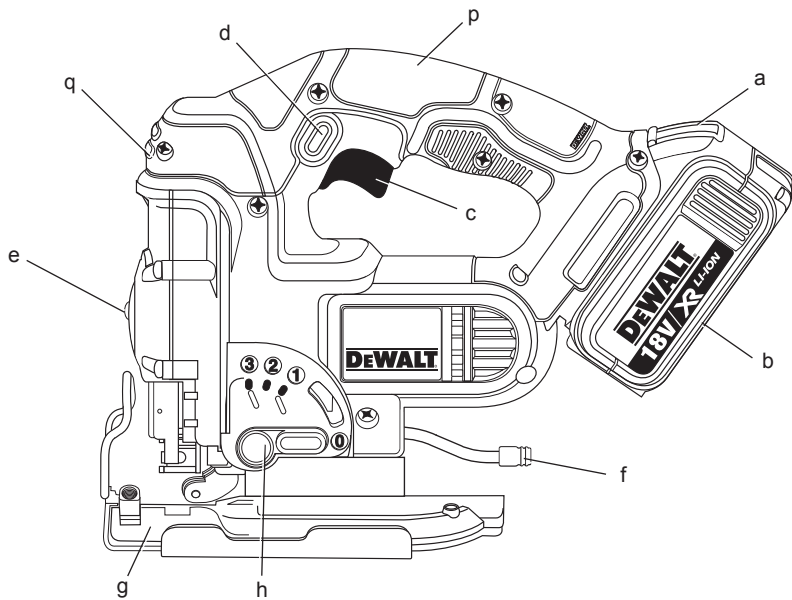
XR LI-ION

359202-15 BG

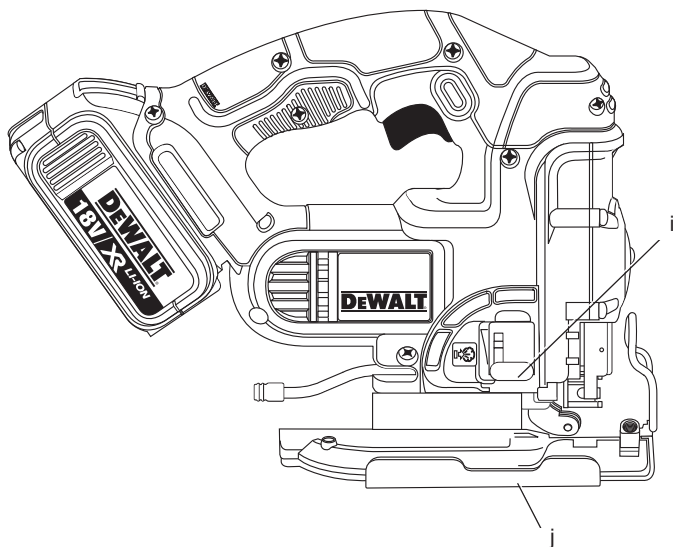
Превод на оригиналните инструкции

DCS331
DCS332

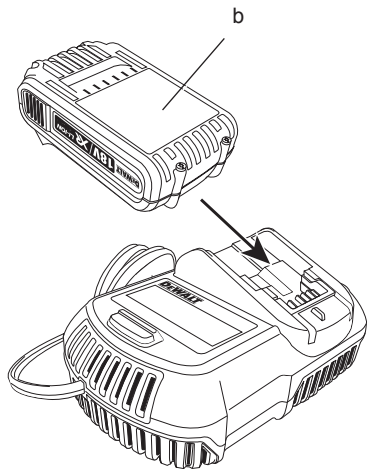
Фигура 1



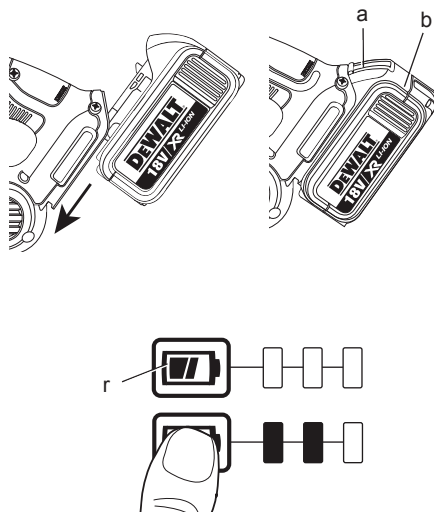
Фигура 2



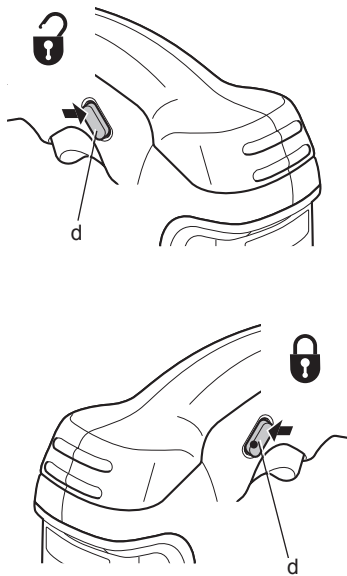
Фигура 3



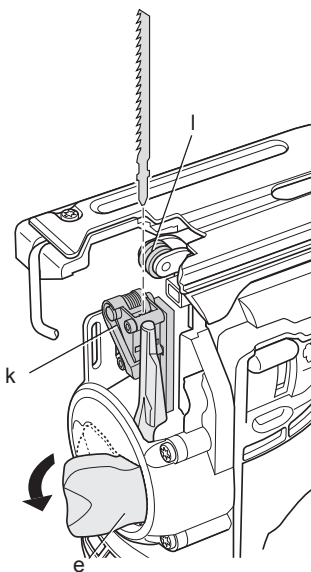
Фигура 4



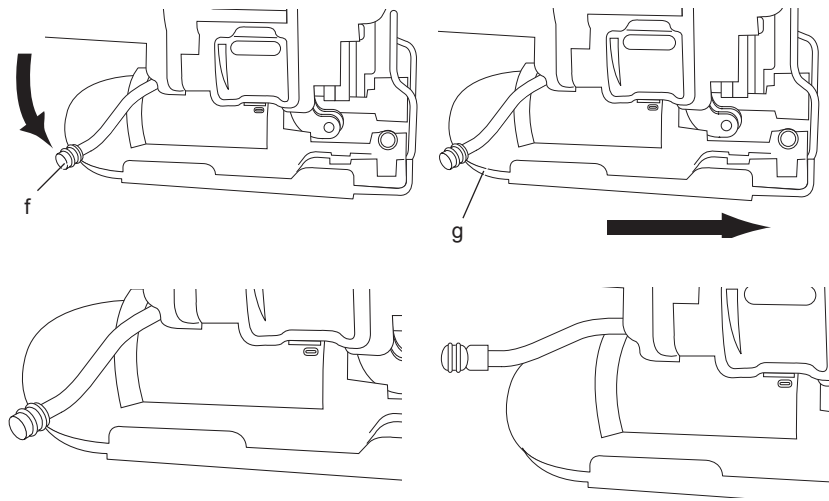
Фигура 5



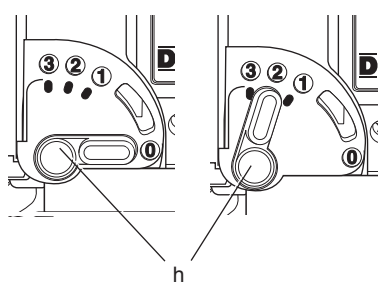
Фигура 6



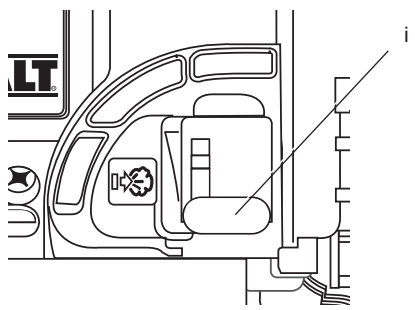
Фигура 7



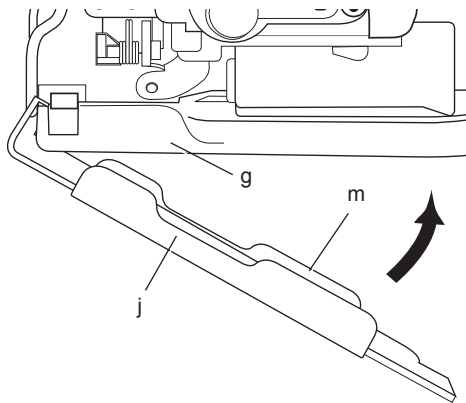
Фигура 8



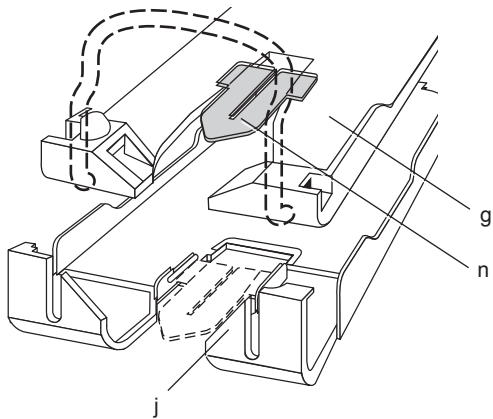
Фигура 9



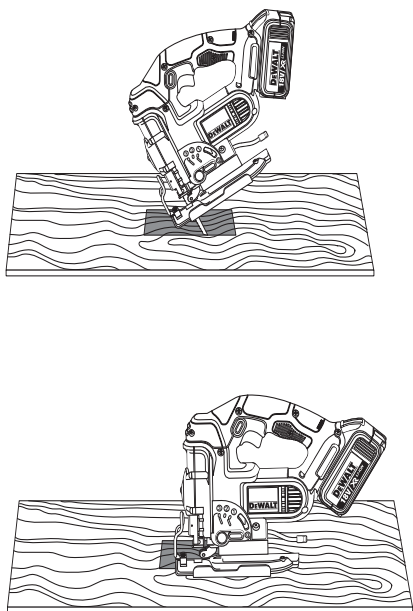
Фигура 10



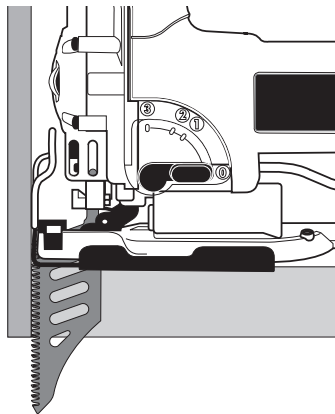
Фигура 11



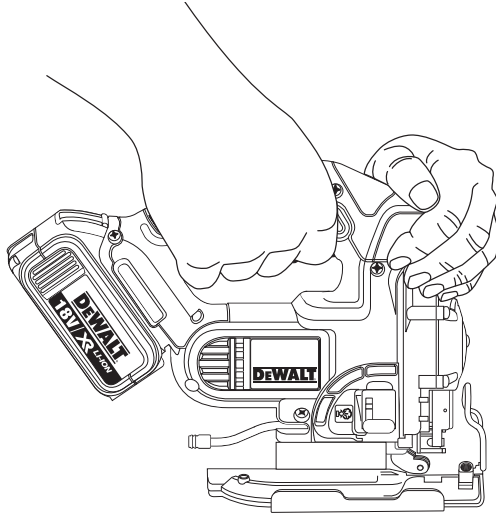
Фигура 12



Фигура 13



Фигура 14



АКУМУЛАТОРЕН ВЕРТИКАЛЕН ТРИОН DCS331, DCS332

Честито!

Вие избрахте инструмент на DeWALT. Дългогодишният опит, задълбоченото разработване на продукти и иновации прави DeWALT един от най-надеждните партньори за потребителите на професионални електроинструменти.

Технически данни

		DCS332	DCS331
Волтаж	V_{DC}	14,4	18
Тип		1	1
Тип на батерията		Li-Ion	Li-Ion
Максимална изходяща мощност	W	340	400
Скорост без товар	мин ⁻¹	0–2500	0–3000
Дължина на хода	мм	26	26
Дълбочина на рязане в:			
– дърво	мм	135	135
– алуминий	мм	25	25
– стомана	мм	10	10
Настройка на ъгъла на фаската (I/r)	°	0–45	0–45
Тегло (без батерийния пакет)	кг	2,4	2,4
L_{PA} (звуково налягане)	dB(A)	89	89
K_{PA} (звуково налягане колебание)	dB(A)	3,0	3,0
L_{VA} (звуково налягане)	dB(A)	100	100
K_{VA} (звуково налягане колебание)	dB(A)	3,0	3,0

Общи стойности (сума на векторите в трите посоки) потвърдени според EN 60745:

Стойност на излъчваните вибрации на a_{ch} При рязане на дъска			
$a_{ch,B}$ =	м/с ²	10,5	10,5
Колебание K =	м/с ²	3,0	3,0

Стойност на излъчваните вибрации на $a_{ch,M}$ При рязане на ламарина			
$a_{ch,M}$ =	м/с ²	5,5	5,5
Колебание K =	м/с ²	1,5	1,5

Информацията за нивото на излъчваните вибрации, дадена в този документ, са измерени в съответствие със стандартизираните тестове, дадени в EN 60745 и може да бъде използвана за сравнение на един инструмент с друг.

Тези данни могат да бъдат използвани за предварителна оценка на излагането.



ПРЕДУПРЕЖДЕНИЕ:

Декларираните нива на излъчваните вибрации представляват основните приложения на инструмента. Все пак, ако инструментът се използва за различни приложения с различни аксесоари или има лоша поддръжка, излъчваните вибрации може да се различават. Това може значително да увеличи нивото на излъчване през цялостния период на работа.

При оценката на нивото на излъчваните вибрации трябва да се вземат предвид броя на изключванията на инструмента, или времето, когато е бил включен, но без да извършва работа. Това може значително да намали нивото на излъчване в рамките на целия период на работа.

Идентифицирайте допълнителните мерки за сигурност, за да се защити оператора от ефектите на вибрацията, като например: поддръжка на инструментите и аксесоарите, пазене на ръцете топли, организация на режима на работа.

Батерийен пакет		DCB140	DCB141	DCB142
Тип на батерията		Li-Ion	Li-Ion	Li-Ion
Волтаж	V_{DC}	14,4	14,4	14,4
Капацитет	A_h	3,0	1,5	4,0
Тегло	кг	0,53	0,30	0,54

Вид на батерийния пакет		DCB180	DCB181	DCB182
Тип на батерията		Li-Ion	Li-Ion	Li-Ion
Волтаж	V_{DC}	18	18	18
Капацитет	A_h	3,0	1,5	4,0
Тегло	кг	0,64	0,35	0,61

Зарядно устройство		DCB105
Мрежово напрежение	V_{AC}	230 V
Вид на батерията		Li-Ion
Приблизително зареждане време	мин	30 (1,5 Ah батерийни пакети) 55 (3,0 Ah батерийни пакети) 70 (4,0 Ah зареждане батерийни пакети)
Тегло	кг	0,49

Предпазители:

Европа	230 V инструменти	10 Ампера, електрическа мрежа
Великобритания и Ирландия	230 V инструменти	3 Ампера, в контактите

Дефиниции: Насоки за безопасност

Дефинициите по-долу описват нивото на трудност за всяка сигнална дума. Моля, прочетете ръководството и внимавайте за тези символи.



ОПАСНОСТ: Показва неминуемо опасна ситуация, която ако не се избегне, ще доведе до **смърт или сериозни наранявания**.



ПРЕДУПРЕЖДЕНИЕ: Показва потенциално опасна ситуация, която ако не се избегне, **може да доведе до смърт или сериозно нараняване**.



ВНИМАНИЕ: Показва потенциално опасна ситуация, която ако не се избегне, **може да доведе до малки или средни наранявания**.

ВНИМАНИЕ: Показва практика която не е свързана с **лични наранявания** и която, ако не се избегне, **може да доведе до имуществени щети**.



Обозначава риск от токов удар.



Обозначава риск от пожар.

Декларация за съответствие с изискванията на ЕС

ДИРЕКТИВА ЗА МАШИНИТЕ



DCS331, DCS332

DeWALT декларира, че тези продукти, описани под **Технически данни** са в съответствие с: 2006/42/EC, EN 60745-1, EN 60745-2-11.

Тези продукти, също така, са съобразени с Директива 2004/108/EC и 2011/65/EU. За повече информация, моля, свържете с DeWALT на следния адрес или се обвърнете към задната страна на ръководството.

Долуподписаният е отговорен за компилацията на техническия файл и прави тази декларация от името на DeWALT.

Horst Grossmann
Vice President Engineering and Product Development
DeWALT, Richard-Klinger-Straße 11,
D-65510, Idstein, Германия
10.02.2012



ПРЕДУПРЕЖДЕНИЕ: За да намалите риска от наранявания, прочетете ръководството с инструкции.

Общи предупреждения за безопасна работа с електроинструменти



ПРЕДУПРЕЖДЕНИЕ! Прочетете всички предупреждения и инструкции. Неспазването на предупрежденията и указанията, може да доведе до токов удар, пожар и/или тежки травми.

СЪХРАНЕТЕ ВСИЧКИ ПРЕДУПРЕЖДЕНИЯ И ИНСТРУКЦИИ ЗА БЪДЕЩА СПРАВКА

Терминът "електроинструмент" във всички предупреждения се отнася до **захранвани (със захранващ кабел) или работещи на батерии (без захранващ кабел) електрически инструменти**.

1) БЕЗОПАСНОСТ НА РАБОТНОТО ПРОСТРАНСТВО

- а) **Пазете работното пространство чисто и добре осветено.**
Безпорядъкът и недостатъчното осветление могат да доведат до трудова злополука.
- б) **Не използвайте електроинструменти в експлозивна среда, като например наличието на запалителни течности, газове или прах.** *Електроинструментите произвеждат искри, които могат да възпламят праха или изпаренията.*
- в) **Дръжте деца и странични лица надалече, докато работите с електроинструмента.** *Отвличане на вниманието може да ви накара да изгубите контрол.*

2) ЕЛЕКТРИЧЕСКА БЕЗОПАСНОСТ

- а) **Щепселите на електроинструмента трябва да са подходящи за използвания контакт. Никога, по никакъв начин не променяйте щепсела. Не използвайте адаптери за щепсела със заземени електрически инструменти.**
Непроменените щепсели и контакти намаляват риска от токов удар.
- б) **Избягвайте контакт на тялото със заземени повърхности, като например тръби, радиатори, готварски печки и хладилници.**
Съществува повишен риск от токов удар, ако тялото ви е заземено.
- в) **Не излагайте електроинструментите на дъжд и мокри условия.** *Проникването на вода в електроинструмента повишава опасността от токов удар.*
- г) **Не злоупотребявайте с кабела. Никога не използвайте кабела за носене, дърпане или изключване на електроинструмента. Пазете кабела далече от горещина, масло, остри ръбове или движещи се части.**
Повредените или оплетени кабели увеличават риска от токов удар.
- д) **Когато работите с електроинструмент на открито, използвайте удължителен кабел, удобен за използване на открито.**
Използването на кабел, подходящ за употреба на открито, намалява риска от токов удар.
- е) **Ако не можете да избегнете работата с електроинструмент**

на влажно място, използвайте захранване с дефектнотоковата защита (ДТЗ), което на английски е Residual Current Device (RCD). Използването на ДТЗ намалява риска от токов удар.

3) ЛИЧНА БЕЗОПАСНОСТ

- а) **Бъдете нащрек, внимавайте какво правите и използвайте разума си, когато работите с електроинструмента. Не използвайте електроинструмента, когато сте изморени или сте под влияние на наркотици, алкохол или лекарства.** *Един миг разсеяност при работа с електроинструмент може да доведе до сериозни наранявания.*
- б) **Използвайте лично защитно оборудване. Винаги носете защита за очите.** *Защитни средства като дихателна маска, неплъзгащи се обувки за безопасност, каска или защита на слуха, използвани при подходящи условия, ще намали трудовете злополуки.*
- в) **Предотвратяване на случайно задействане. Преди да вземете или носите инструмента и преди да го свържете към източника на захранване и/или към батерийното устройство се уверете, че превключвача е на позиция "изключен".** *Носенето на електроинструмент с пръста на превключвача или стартирането на електроинструменти, когато превключвача е на позиция "включен", може да доведе до трудова злополука.*
- г) **Махнете всички регулиращи или гаечни ключове преди да включите електроинструмента.** *Прикрепени към въртящи се части на електроинструмента гаечни или регулиращи ключове могат да доведат до наранявания.*
- д) **Не се протягайте прекалено. Стойте стабилно на краката си през цялото време.** *Това позволява по-добър контрол над електроинструмента в непредвидими ситуации.*
- е) **Обличайте се подходящо. Не носете висящи дрехи или бижута. Пазете косата си, дрехите си и ръкавиците далече от движещите се части.** *Висящи дрехи, бижута или дълга коса могат да бъдат захванати в движещите се части.*

- ж) **Ако са предоставени устройства за свързване на изпусканите пращинки или приспособления за събиране, уверете се, че са свързани и използвани правилно.** Използването на тези средства може да намали опасностите свързани с праха.
- е) **Поддържайте режещите инструменти винаги добре заточени и чисти.** Правилно поддържаните режещи инструменти с остри остриета по-трудно могат да се оезнат и по-лесно се контролират.

4) ИЗПОЛЗВАНЕ И ГРИЖА ЗА ЕЛЕКТРОИНСТРУМЕНТИТЕ

- а) **Не използвайте насила електроинструментите.** Ползвайте подходящ електроинструмент за съответната работа. Подходящият електроинструмент ще свърши по-добре и по-безопасно работата, при темпото, за което е създаден.
- б) **Не използвайте електроинструмента, ако преключвача не го включва и изключва.** Всеки електроинструмент, който не може да се контролира с преключвача е опасен и трябва да се поправи.
- в) **Изключете щепсела от захранването и/или батерийния комплект на електроинструмента преди извършването на каквото и да е регулиране, смяна на аксесоари или съхраняване на уреда.** Такива предварителни мерки за безопасност намаляват риска от нежелателно задействане на електроинструмента.
- г) **Съхранявайте преносимите електроинструменти извън досега на деца и не позволявайте на непознати с електроинструмента и тези инструкции други хора да работят с него.** Електроинструментите са опасни в ръцете на необучени потребители.
- д) **Поддържайте електроинструментите.** Проверявайте за размествания в свързванията на подвижните звена, за счуване на части и всички други условия, които могат да повлияят на експлоатацията на електроинструментите. При повреда на електроинструмента, задължително го поправете преди да го използвате отново. Много трудови злополуки са причинени от лошо поддържани електроинструменти.

- ж) **Използвайте електроинструментите, допълнителните принадлежности и инструменти в съответствие с тези инструкции, като се вземат предвид условията на труд и вида на работа.** Използването на електроинструмента за работи, различни от тези, за които е предназначен, може да доведе до опасни ситуации.

5) УПОТРЕБА И ГРИЖА ЗА АКУМУЛАТОРЕН ИНСТРУМЕНТ

- а) **Презареждайте само със зарядно, определено от производителя.** Зарядно, което е подходящо за един тип батерии може да създаде риск от пожар, когато се използват с друг тип батерии.
- б) **Използвайте електроинструмента само с определените за него батерии.** Използването на друг вид батерии може да предизвика нараняване или пожар.
- в) **Когато батерията не е в употреба, съхранявайте я далече от други метални предмети като кламери, монети, ключове, пирони, винтове или други дребни метални предмети, които могат да направят връзка от един терминал до друг.** Последствията от късото съединение могат да бъдат изгаряния или пожар.
- г) **При извършване на работи от батерията може да изтече течност; избягвайте контакт.** Ако случайно се появи контакт, облейте с вода. Ако докоснете очите си с течност, потърсете допълнителна медицинска помощ. Изтеклата от батерията течност може да причини дразнене и изгаряния.

6) СЕРВИЗ

- а) **Сервизирането на вашия електроинструмент трябва да се извършва само от квалифицирано лице, като се използват само оригинални резервни части.** Това ще гарантира безопасната употреба на уреда.

Допълнителни правила за безопасност за бормашини

- **Дръжте електроинструмента за изолираните повърхности при извършване на операция, при която инструментът за рязане може да засегне скрито окабеляване или собствения си кабел.** Контактът с "жив" кабел може да зареди с ток металните части на електроинструмента, в резултат на което оператора може да получи токов удар.
- **Използвайте скоби или друг практически начин да застопорите и укрепите обработвания детайл към стабилна платформа.** Ако държите детайла с една ръка или е опрян в тялото ви, го прави нестабилно и може да доведе до загуба на контрол.
- **Оставете мотора напълно да спре преди да извадите острието от клина (отвора, направен при рязане).** Движещото се острие може да се удари в детайла и да причини счупване на острието, повреда на обработвания детайл или загуба на контрол, както и лично нараняване.
- **Пазете дръжките сухи, чисти от омазняване.** Това ще подсили по-добър контрол над инструментата.
- **Поддържайте остриетата остри.** Тъпите остриета могат да причинят извиване на трона или заклецване под налягане.
- **Често почиствайте инструментата си, особено след продължителна употреба.** По вътрешните повърхности се събира прах и метални частици и това може да предизвика опасност от електричен удар.
- **Не работете с този инструмент продължително време.** Причинените от работата с този инструмент вибрации може да причини постоянно нараняване на пръсти, ръце и други части на тялото. Използвайте ръкавици за умекотяване на вибрациите, взимайте си чести почивки и ограничете ежедневната употреба.

Допълнителни рискове

- Въпреки прилагането на съответните правила за безопасност и използването на уреди за безопасност, някои допълнителни рискове не могат да бъдат избегнати. Това са:

- Увреждане на слуха.
- Риск от инциденти, причинени от непокрити части на движещо се острие.
- Риск от нараняване при смяна на острието.
- Риск от вдишване на прах от материали, които при рязане може да са опасни.

Маркировка върху инструментите

На инструментата са показани следните пиктограми:



Преди употреба прочетете ръководството с инструкции.



Носете защита за слуха.



Носете защита за очите.

ПОЗИЦИЯ НА КОДА С ДАТАТА

Кода за датата, който включва годината на производство, е напечатан на повърхността на кожуха, който съставлява окачващата връзка между инструментата и батерията.

Пример:

2012 XX XX
Година на производство

Важни инструкции за безопасност за всички батерийни зарядни устройства

СЪХРАНЕТЕ ТЕЗИ ИНСТРУКЦИИ: Това ръководство съдържа важни инструкции за безопасност за зарядно устройство DCB105.

- Преди да използвате зарядното устройство, прочетете всички инструкции и предупредителните означения на зарядното устройство, батерийния пакет и продукта, като използвате батерийния пакет.



ПРЕДУПРЕЖДЕНИЕ: Опасност от удар. Не допускате навлизането на течност в зарядното устройство. Може да доведе до токов удар.



ВНИМАНИЕ: Опасност от изгаряне. За да намалите риска от нараняване, зареждайте само презареждащи батерии DeWALT. Други видове батерии може да се прегреят и да избухнат, и да причинят телесни повреди и щети.



ВНИМАНИЕ: Децата трябва да се наблюдават постоянно, за да не си играят с уреда.

ВНИМАНИЕ: При определени условия, и когато зарядното устройство е свързано към източника на мощност, изложените зарядни контакти в зарядното устройство може да получат късо съединение от чужд материал. Чужди проводни материали като например стоманена вълна, алуминиево фолио или натрупване на метални частици, както и други подобни трябва да се държат далече от кухините на зарядното устройство. Винаги изключвайте зарядното устройство от електрическата мрежа, когато в кухините няма батерии за зареждане. Изключете зарядното устройство преди да бъде почистено.

- **НЕ се опитвайте да зареждате батерийния пакет с други зарядни устройства, освен с указаните в това ръководство.** Зарядното устройство и батерийния пакет са създадени специално съвместими едно с друго.
- **Тези зарядни устройства не са предназначени за друга употреба, освен за зареждане на презареждащите се батерии на DeWALT.** Всяка друга употреба може да доведе до риск от пожар, късо съединение или токов удар.
- **Не излагайте зарядното устройство на дъжд и сняг.**
- **Когато изключвате зарядното устройство, направете го от щепсела, а не чрез дърпане на кабела.** Това ще намали риска от повреда в щепсела или кабела.
- **Внимавайте кабела да е поставен така, че да не се стъпва на него, да се избегне спъване или изобицо нараняване или повреда.**
- **Не използвайте удължителен кабел, освен ако не е абсолютно**

задължително. Използването на неподходящ удължителен кабел може да доведе до риск от пожар, токов удар или късо съединение.

- **Когато работите със зарядно устройство на открито, винаги избирайте сухо място и използвайте подходящ за употреба на открито удължителен кабел.** Използването на кабел, подходящ за употреба на открито, намалява риска от токов удар.
- **Не блокирайте вентилационните отвори на зарядното устройство. Вентилационните отвори са разположени в горната част и отстрани на зарядното устройство.** Поставете зарядното устройство далеч от нагорещени уреди.
- **Не използвайте зарядно устройство с повреден кабел или щепсел — веднага ги сменете.**
- **Не работете със зарядно устройство, ако е било ударено, изпуснато или повредено по някакъв начин.** Занесете го в упълномощен сервизен център.
- **Не разглобявайте зарядното устройство; когато се изисква сервизиране или поправка, занесете го в упълномощен сервизен център.** Неправилното сглобяване може да доведе до токов удар, късо съединение или пожар.
- **В случай на повреден храняващ кабел, същият трябва да бъде заменен веднага от производителя, неговия сервизен агент или подобно квалифицирано лице, за да се предотврати всякаква опасност.**
- **Не разглобявайте зарядното устройство; когато се изисква сервизиране или поправка, занесете го в авторизиран сервизен център.** Това ще намали риска от токов удар. Свалянето на батерийния пакет няма да намали този риск.
- **НИКОГА не правете опит да свързвате 2 зарядни устройства заедно.**
- **Зарядното устройство е създадено да работи при стандартна битова електрическа мощност от 230 V. Не се опитвайте да го използвате при други волтажи.** Това не се отнася до зарядните устройства за употреба в превозни средства.

ЗАПАЗЕТЕ ТЕЗИ ИНСТРУКЦИИ

Зарядни устройства

Зарядното устройство DCB105 използва литиево-йонни батерии от 10,8 V, 14,4 V и 18 V (DCB121, DCB123, DCB140, DCB141, DCB142, DCB180, DCB181 and DCB182).

Това зарядно устройство не изискват регулиране и е създадено да е възможно най-лесно за употреба.








Процедура за зареждане (фиг. 3)

1. Включете зарядното устройство в подходящ 230 V контакт, преди да вкарате батерийния пакет.
2. Вкарайте батерийния пакет (b) в зарядното устройство, като внимавате пакета да е напълно легнал в устройството. Червената светлина (зареждане) ще присветва продължително, за да покаже, че зареждането е започнало.
3. Завършването на зареждането ще бъде отбелязано с непрекъснатата светлина на червената светлинка. Пакетът е напълно зареден и може да се използва или да се остави в зарядното устройство.

ЗАБЕЛЕЖКА: За да подситеgurите максимална работа и живот на Li-Ion батерии, заредете напълно батерийния пакет преди първа употреба.

Процес на зареждане

Вижте таблицата по-долу за справка относно състоянието на зарядност на батерийния пакет.

Състояние на зарядност	
 зареждане	— — — —
 напълно заредени	—————
 горещ/студен пакет	
 закъснение	— • — • — • — •
 проблемен пакет или	
 зарядно устройство	••••••••••
 проблем в храненето	••••••••••

Това зарядно устройство няма да зарежда погрешен батерийен пакет. Зарядното устройство ще покаже, че батериите са дефектни, като няма да светне или като покаже знака за проблем в пакета или мигацият индикатор на зарядното.

ЗАБЕЛЕЖКА: Това може и да означава проблем със зарядното устройство.

Ако зарядното устройство показва проблем, занесете зарядното устройство заедно с батерийния пакет, за да бъдат тествани в упълномощен сервизен център.

Горещ/студен пакет закъснение

Когато зарядното устройство засече батерия, която е прекалено гореща или прекалено студена, автоматично започва режим горещ/студен пакет закъснение, като прекъсва зареждането докато батерията не достигне подходяща температура. Зарядното устройство тогава автоматично се превключва към режим на зареждане. Тази характеристика осигурява максимален живот на батерията.

XR Li-Ion инструменти са направени със система за електронна защита, която да защитава батерията срещу пренатоварване, пренагряване или дълбоко изпразване.

Инструментът автоматично ще се изключи, ако се включи системата за електронна защита. Ако това се случи, поставете Li-Ion батерия на зарядното устройство до пълното му зареждане.

Студеният батерийен пакет се зарежда за около половината от темпото на топъл батерийен пакет. Батерийният пакет се зарежда с това бавно темпо през целия цикъл на зареждане и няма да се промени в максимално темпо, дори ако батерията се затопли.

Важни инструкции за безопасност за всички батерийни пакети

Когато поръчвате батерийен пакет за смяна, не забравяйте да включите каталожния номер и волтажа.

Батерията не е напълно заредена от картонената опаковка. Преди използването на батерийния пакет и зарядното устройство, прочетете инструкциите за безопасност по-долу и след това следвайте процедурите за зареждане.

ПРОЧЕТЕТЕ ВСИЧКИТЕ ИНСТРУКЦИИ

- **Не зареждайте или не използвайте батерийния пакет в експлозивна атмосфера, като например в присъствието на запалителни течности, газове или прах.** Поставянето или извеждането на батерийния пакет от зарядното устройство може да възпламени прахообразни материали или пари.

- **Никога не поставяйте насила пакета в зарядното устройство. Не изменяйте батерияният пакет по никакъв начин, за да го напъхате в несъвместимо зарядно устройство, понеже може да се повреди и да причини сериозни наранявания.**
- Зареждайте батерияните пакети само в съответните зарядни устройства на DEWALT.
- **НЕ пръскайте и не потапяйте във вода или други течности.**
- **Не съхранявайте и не използвайте инструмента на места, където температурите може да достигнат или надхвърлят 40 °C (105 °F) (като открити или метални сгради през лятото).**
- **За най-добри резултати се уверете, че батерияния пакет е напълно зареден.**



ПРЕДУПРЕЖДЕНИЕ: Никога и по никаква причина не се опитвайте да отворите батерияен пакет. Ако корпуса на батерияния пакет е спукан или повреден, не го вкарвайте зарядното устройство. Не чупете, не изпускайте и не повреждайте батерияния пакет. Не използвайте батерияен пакет или зарядно устройство, което е било ударено рязко, изпуснато, прегазено или повредено по някакъв начин (като прободено с пирон, ударено с чук, настъпано). Може да се стигне до токов удар. Повредените батерияни пакети трябва да бъдат върнати на сервизния център за рециклиране.



ВНИМАНИЕ: Когато не го използвате, поставете инструмента на едната му страна на стабилна повърхност, където няма да представлява опасност от препъване и падане. Някои инструменти с големи батерияни пакети могат да стоят изправени на батерияния пакет, но могат да бъдат лесно съборени.

СПЕЦИФИЧНИ ИНСТРУКЦИИ ЗА БЕЗОПАСНОСТ ЗА ЛИТИЕВО-ЙОННИ (Li-Ion)

- **Не изгаряйте батерияния пакет дори да е сериозно повреден или напълно изхабен. Батерияния пакет може да**

експлоадира в огъня. При изгарянето на литиево-йонен батерияен пакет се образуват токсични изпарения и материали.

- **Ако батерияното съдържание влезе в контакт с кожата, веднага я измийте с мек сапун и вода. Ако в окото влезе батерияна течност, изплакнете с вода на отворено око за 15 минути или докато не премине дразненето. Ако е необходима медицинска помощ, батерияния електролит е съставен от смесица от течни органични карбонати и литиеви соли.**
- **Съдържанието от отворени батерияни клетки може да причини дразнене в дихателната система. Необходим е свеж въздух. Ако симптомите продължават, потърсете медицинска помощ.**



ПРЕДУПРЕЖДЕНИЕ: Опасност от изгаряне. Батерияната течност може да е запалителна, ако е изложена на искра.

Батерияен пакет

ВИД НА БАТЕРИИТЕ

DCS332 работи с 14,4 волтов батерияен пакет.

DCS331 работи с 18 волтов батерияен пакет.

Можете да използвате и пакетите батерии DCB140, DCB141, DCB142, DCB180, DCB181 or DCB182. За повече информация вижте раздела **Технически данни**.

Препоръки за съхранение

1. Най-доброто място за съхранение е това, което е хладно и сухо, далече от директна слънчева светлина и прекалена горещина или студ. За оптимална работа и живот, когато не са в употреба, съхранявайте батерияните пакети при стайна температура.
2. За дълго съхранение, препоръчително е да съхранявате напълно зареденият батерияен пакет на хладно, сухо място извън зарядното устройство, за оптимални резултати.

ЗАБЕЛЕЖКА: Батерияните пакети не трябва да се съхраняват напълно изпразнени. Батерияният пакет трябва да се презареди преди употреба.

Етикети на зарядното устройство и батерийния пакет

В допълнение към пиктограмите, използвани в това ръководство, етикетите на зарядното устройство и батерийния пакет показват следните пиктограми:



Преди употреба прочетете ръководството с инструкции.



Зареждане.



Напълно зарядени.



Горещ/студен пакет закъснение.



Проблем в пакета или зарядното устройство.



Проблем в захранването.



Не докосвайте с проводими предмети.



Не зареждайте повредени батерийни пакети.



Използвайте само с батерийни пакети на DEWALT. Другите могат да избухнат, причинявайки наранявания и повреди.



Не излагайте на вода.



Веднага сменяйте повредените кабели.



Зареждайте само между 4 °C и 40 °C.



Изхвърлете батерията с дължимата грижа за околната среда.

Li-Ion



Не изгаряйте батерийният пакет.

Li-Ion

Зарежда Li-Ion батерийни пакети.



Виж **Технически данни** за времето на зареждане.



Само за употреба на закрито.

Съдържание на пакета

- 1 Акумулаторен вертикален трион
- 1 Покритие на основата срещу надраскване
- 1 Отвор за праха
- 2 Батерийни пакети
- 1 Зарядно устройство
- 1 Комплект инструменти
- 1 Ръководство с инструкции
- 1 Подробен чертеж на съставните части

ЗАБЕЛЕЖКА: Батерийните пакети, зарядните устройства и комплектите с инструменти не са включени с N-моделите.

- Проверете за евентуална повреда на инструмента, частите или аксесоарите, появила се в резултат от транспортирането.
- Вземете си време да прочетете задълбочено и с разбиране това ръководство преди започване на работа.

Описание (фиг. 1, 2, 6, 10, 11)



ПРЕДУПРЕЖДЕНИЕ: Никога не променяйте инструмента или неговите части. Това може да доведе до лични наранявания и щети.

- a. Бутон за освобождаване на батерията
- b. Батериен пакет
- c. Пусков превключвател
- d. Бутон за заключване на пусковия превключвател
- e. Лост за освобождаване на острието
- f. Подвижен лост
- g. Основа
- h. Лост с орбитално действие
- i. Контрол за издухване на праха
- j. Покритие на железния плаз против надраскване
- k. Механизъм за захващане
- l. Ролков водач
- m. Заден таб
- n. Втулка против разцепване
- p. Основна ръкохватка
- q. Горна ръкохватка

ПРЕДНАЗНАЧЕНИЕ

Вашите DCS332 и DCS331 вертикални триона са създадени за професионално рязане на дърво, стомана, алуминий, пластмасови и керамични материали на различни локации (напр. строителни обекти).

НЕ използвайте в мокри условия или при наличието на запалими течности или газове.

Тези високопроизводителни вертикални триони са професионални електроинструменти.

НЕ допускате контакт на деца с инструмента. Необходим е надзор, когато този инструмент се използва от неопитен оператор.

- Този продукт не е предназначен за употреба от хора (включително деца) с намалени физически, сензорни или умствена възможности, или с липса на знания, освен ако не са под наблюдение или не са били инструктирани относно употребата на устройството от човек, отговорен за тяхната безопасност. Никога не оставяйте сами деца с този продукт.

Електрическа безопасност

Електромоторът е създаден само за един волтаж. Винаги проверявайте дали напрежението на батерията отговаря на напрежението на табелката. Също така се уверете, че напрежението на зарядното устройство съответства на това на електрическата мрежа.



Вашето DeWALT зарядно устройство е двойно изолирано в съответствие с EN 60335; следователно не е нужна заземителна жица.

Ако захранващият кабел е повреден, трябва да се смени от специално подготвен кабел, който можете да намерите в сервизите на DeWALT.

Замяна на щепсела (само за Великобритания и Ирландия)

Ако трябва да се сложи нов щепсел:

- Изхвърлете безопасно стария щепсел.
- Свържете кафявата жица към живия терминал в щепсела.
- Свържете синята жица към неутралния терминал.



ПРЕДУПРЕЖДЕНИЕ: Не трябва да се прави свързване към заземяния терминал.

Следвайте инструкциите за монтаж, които се предоставят с доброкачествените щепсели. Препоръчителен предпазител: 3 А.

Използване на удължителен кабел

Можете да използвате удължителен кабел само, ако е абсолютно необходимо. Използвайте одобрен кабел, удобен за входящата мощност на зарядното ви устройство (виж **Технически данни**). Минималният размер на проводника е 1 мм²; максималната дължина е 30 м.

При използване на кабели на макари, винаги развивайте докрай кабела.

СГЛОБЯВАНЕ И РЕГУЛИРАНЕ



ПРЕДУПРЕЖДЕНИЕ: За да намалите риска от сериозно нараняване, натиснете бутона за заключване на пусковия превключвател и сваляте батерийния пакет преди да поставяте или сваляте аксесоари, и преди да регулирате или променят настройките. Едно нежелано включване може да задейства инструмента и да предизвика наранявания.



ПРЕДУПРЕЖДЕНИЕ: Използвайте само DeWALT батерийни пакети и зарядни устройства.

Вкарване и сваляне на батерийния пакет от инструмента (фиг. 4)

ЗАБЕЛЕЖКА: За най-добри резултати се уверете, че батерийния пакет е напълно зареден. Светлината ще се изключи без предупреждение, когато батерията е напълно празна.

ЗА ДА МОНТИРАТЕ БАТЕРИЙНИЯ КОМПЛЕКТ В ДРЪЖКАТА НА ИНСТРУМЕНТА

1. Изравнете батерийния пакет (b) с релсите в дръжката на инструмента (фиг. 4).
2. Приплъзнете го в дръжката, докато батерийният пакет се вмести плътно в инструмента и се уверете, че не може да се откачи.

ЗА ДА СВАЛИТЕ БАТЕРИЙНИЯ ПАКЕТ ОТ ИНСТРУМЕНТА

1. Натиснете бутона за освобождаване на батерията (а) и здраво издърпайте батерийния пакет от дръжката на инструмента.
2. Вкарайте батерийния пакет в зарядното устройство, както е описано в раздела за зареждане от това ръководство.

БАТЕРИЙНИ ПАКЕТИ С ИНДИКАТОР НА ЕНЕРГИЯТА (ФИГ. 4)

Някои батерийни пакети на DEWALT включват индикатор за енергията, който се състои от три зелени светодиодни лампи, които указват нивото на наличния заряд в батерийния пакет.

За да задействате индикатора на енергията, натиснете и задръжте бутона на индикатора на енергията (г). Ще светне комбинация от трите светодиодни лампи, които ще укажат нивото на заряда. Когато нивото на заряда в батерията е под използваемия лимит, индикаторът за енергията няма да светне и батерията ще трябва да се презареди.

ЗАБЕЛЕЖКА: Индикаторът на енергията е само показател на нивото на заряда в батерийния пакет. Той не указва функционалността на инструмента и е обект на вариации в зависимост от продуктовите компоненти, температурата и работното приложение.

Поставяне и сваляне на острието (фиг. 6)

ПОСТАВЯНЕ НА ОСТРИЕ

ЗАБЕЛЕЖКА: Този вертикален трион използва само остриета с Т-образна дръжка на трионите.

ЗАБЕЛЕЖКА: Моделът DT2074 на острие за прободно рязане се използва само с вертикалните триони на DEWALT DCS331, DCS332, DW331 и DC330.

ЗАБЕЛЕЖКА: Когато монтирате остриета за прободно рязане (DT2074), втулката против разцепване трябва да се свали и плаза трябва да бъде на позиция 0°.

1. Повдигнете лоста за освобождаване на острието с безключово поставяне (е), както е показано на фигура 6.
2. Поставете Т-образната дръжка на острието в захващания механизъм (к), докато насочвате задната част на острието в прореза на водещите ролки (l).

3. Т-образната дръжка трябва да бъде напълно вътре в захващания механизъм, както е показано на фигура 6.
4. Освободете лоста за освобождаване на острието с безключово поставяне.

СВАЛЯНЕ НА ОСТРИЕ



ВНИМАНИЕ: Не докосвайте току що използваните остриета, може да са горещи. Това може да доведе до нараняване.

1. Освободете лоста за освобождаване на острието с безключово поставяне.
2. Острието ще излезе след леко разклащане.

Наклоняне на металния плаз (фиг. 7)

За отключване на плаза, издърпайте безключовия лост за наклон (f) на една страна.

За да заключите плаза, натиснете назад безключовия лост за наклон под тялото на вертикалния трион.

НАКЛОНЯНЕ НА ОСНОВАТА

1. Отключете основата.
2. Плъзнете основата (g) напред, за да я освободите от 0° позиция.
3. Основата може да се наклони наляво или надясно и да се закрепи на 15°, 30° или 45°. Основата може да бъде ръчно стопирана под всякакъв ъгъл между 0° и 45°.
4. След постигане на желания ъгъл, заключете основата на място.

ВРЪЩАНЕ НА ОСНОВАТА НА 0°

1. Отключете основата.
2. Завъртете основата обратно на 0°.
3. Плъзнете основата обратно на 0°.
4. Заключете основата.

Рязане – орбитално или право (фиг. 8)

Този вертикален трион е оборудван с четири възможности за рязане, три орбитални и едно право. Орбиталното рязане има по-агресивно действие на острието и е създадено за рязане в меки материали като дърво или пластмаса. Орбиталното рязане предоставя по-бързо рязане, но е по-неравномерно. При орбиталното рязане, острието се движи напред в допълнение към движението нагоре и надолу.

ЗАБЕЛЕЖКА: Металите и твърдата дървесина не могат и не трябва да се режат орбитално.

За регулиране начина на рязане, преместете лоста за орбитално рязане (h) между четирите позиции за рязане: 0, 1, 2 и 3. Позицията 0 е за право рязане. Позиция 1, 2 и 3 са за орбитално рязане. Агресивността на рязане се увеличава чрез регулирането на лоста от едно до три, като три предоставя най-агресивното рязане.

Прахоиздухвач (фиг. 9)

Прахоиздухвача помага за почистване на зоната на рязане от отпадъчни частици в следствие на рязането.

ЗАБЕЛЕЖКА: Изключете прахоиздухвача, за да не се издухат течностите при рязане на метали.

За да включите прахоиздухвача, плъзнете управлението на прахоиздухвача (i) до самия връх.

За да изключите прахоиздухвача, плъзнете управлението на прахоиздухвача до самото дъно.

Свалящо се покритие против надраскване на основата (фиг. 10)

Покритието на основата против надраскване (j) трябва да се използва при рязането на повърхности, които се надраскват лесно, като ламинати, фурнири или боя.

За да монтирате покритието на основата против надраскване (j), поставете предната част на алуминиевата основа (g) в предната част на покритието на основата против надраскване и снижете вертикалния трион. Покритието на основата против надраскване ще щракне здраво на задната част на алуминиевата основа.

За да свалите покритието на основата против надраскване, хванете покритието на основата против надраскване отдолу; като държите двата задни наконечника (m), свалете покритието.

Втулка против разцепване (фиг. 11)

ЗАБЕЛЕЖКА: Не използвайте втулката против разцепване с острие за прободно срязване.

Втулката против разцепване (n) трябва да се използва, когато се опитвате да намалите до минимум разкъсванията, особено при срязване на ламинати или завършени повърхности, като бои. Втулката против разцепване трябва да се монтира в покритието на основата против

надраскване (j). Ако не използвате покритието, монтирайте втулката в основата (g).

Преди започване на работа

- Уверете се, че батерийния пакет е (напълно) зареден.

РАБОТА



ПРЕДУПРЕЖДЕНИЕ: За да намалите риска от сериозно нараняване, натиснете бутона за заключване на пусковия превключвател и свалете батерийния пакет преди да поставите или сваляте аксесоари, и преди да регулирате или променят настройките. Едно нежелано включване може да задейства инструмента и да предизвика наранявания.



ПРЕДУПРЕЖДЕНИЕ: Винаги носете подходяща защита за слуха. При някои условия е здраво закрепен. Свалете пироните, шумът от този продукт може да допринесе за загубата на слуха.

Инструкции за употреба



ПРЕДУПРЕЖДЕНИЕ:

- Винаги спазвайте инструкциите за безопасност и приложимите разпоредби.
- Уверете се, че обработвания детайл е здраво закрепен. Свалете пироните, винтовете и другите закрепващи елементи, които могат да повредят острието.
- Проверете дали има достатъчно пространство за острието под обработвания детайл. Не срязвайте материали, които са по-плътни от максималната дълбочина на срязване.
- Използвайте само остри остриета. Повредените или огънати остриета трябва незабавно да се сменят.
- Никога не включвайте за работа инструмента си без острие на него.
- За оптимални резултати, движете инструмента плавно и равномерно над обработвания детайл. Да не се оказва страничен натиск върху острието на триона. Поддържайте основата плътно на обработвания детайл. Когато режете извивки, кръгове или други кръгли форми, бутайте инструмента нежно напред.

- Изчакайте инструмента да спре напълно преди да го свалите от обработвания детайл. След срязване, острието може да е горещо. Не докосвайте.

Правилна позиция на ръцете (фиг. 1, 14)



ПРЕДУПРЕЖДЕНИЕ: За да намалите риска от сериозно нараняване, **ВИНАГИ** използвайте подходяща позиция на ръцете, както е показано.



ПРЕДУПРЕЖДЕНИЕ: За да намалите риска от сериозни наранявания, **ВИНАГИ** дръжте здраво в очакване на внезапна реакция.

Правилната позиция на ръцете изисква едната ръка да е на горната дръжка (q), а другата да е на основната дръжка (p).

Пусков превключвател (фиг. 1)

За да включите триона за работа, стиснете пусковия превключвател (с).

За да забавите и спрете триона, освободете пусковия превключвател.

ПРОМЕНЛИВИ ОБОРОТИ (ФИГ. 5)

С натиснат пусков превключвател, движенията на острието в минута се увеличават, но не трябва да превишават максималните обороти за инструмента. С освобождаването на пусковия превключвател, движенията на острието за минута намаляват.

Бутона за заключване на пусковия превключвател (d) трябва да се натисне, когато инструмента не се използва, за да се елиминира възможността за инцидентно стартиране.

Рязане



ПРЕДУПРЕЖДЕНИЕ: Не трябва да се работи с вертикалния трион, ако основата е свалена или може да се стигне до сериозни наранявания.

СРЯЗВАНЕ НА ЕЛЕМЕНТ НАВЪТРЕ В ПОВЪРХНОСТТА НА ОБРАБОТВАНИЯ ДЕТАЙЛ (ФИГ. 12)

Срязването на елемент е лесен метод за правене на вътрешни срязвания. Триона може да бъде вкаран директно в панела или

дъската без предварително пробиване на водеща или пилотна дупка. При изрязването не елементи, измерете повърхността, в която ще се реже и ясно маркирайте с молив. След това пробутайте триона, докато предния край на основата не седне здраво на работната повърхност и острието извърши работата при пълни обороти. Включете инструмента и го оставете да достигне максимални обороти. Хванете здраво триона и снижете задния ръб на инструмента бавно, докато острието не достигне пълна дълбочина. Дръжте основата плътно към дървото и започнете с рязането. Не сваляйте острието от срязването, докато се движи. Острието трябва напълно да спре.

ПРОБОДНО СРЯЗВАНЕ (ФИГ. 13)

Прободното срязване е необходимо при довършителни срязвания към стена или препятствие, като при полагането на декоративни плочки. Един от най-лесните начини за постигане на прободно срязване е да използвате острие за прободно рязане (DT2074). Острието за прободно рязане предоставя необходимият досег за рязане до предния край на основата на вертикалния трион. Свалете втулката против разцепване и върнете основата към позиция 0° преди да монтирате и използвате острието за пробивно рязане. За най-добро качество на срязване, острието за пробивно срязване трябва да се използва в орбитална позиция 0 или 1. Острието за пробивно рязане не трябва да се използва за започване на срязване, защото острието за пробивно срязване не дава възможност на основата да бъде подкрепена от работната повърхност. Използвайте практиките за рязане на дърво, описани по-долу.

РЯЗАНЕ НА ДЪРВО

Обработваният детайл трябва да бъде стабилен през цялото време. Използвайте по-високи обороти за рязане на дърво. Не се опитвайте да включвате инструмента, когато острието е опрян към материала за рязане. Това може да блокира мотора. Поставете предната част на основата на материала за рязане и дръжте основата на вертикалния трион здраво към дървото, докато режете. Не насилвайте инструмента; водете острието по собстената му скорост. Когато рязането е завършено, изключете вертикалния трион. Оставете острието да спре напълно и след това поставете триона настрани преди да разхлупите детайла.

РЪЗАНЕ НА МЕТАЛИ

При рязане на тънки метални листове, най-добре е да закрепите дърво към долната част на металния лист, това ще осигури изчистено срязване без риск от вибрации или разкъсване на метала. Запомнете, че винаги трябва да използвате по-фини остриета за железни метали (за тези, които имат високо съдържание на желязо), и използвайте по-грубо острие за нежелезните метали (тези, които нямат желязно съдържание). Използвайте настройка за високи обороти за рязане на меки метали (алуминий, мед, месинг, мека стомана, галванизирани тръби, ламариза за изолационни тръби и др.). Използвайте по-ниски обороти за рязане на пластмаси, плочки, ламинати, твърди метали и калено желязо.

ПОДДРЪЖКА

Вашият DeWALT електроинструмент е създаден да работи продължителен период с минимална поддръжка. Продължителната и задоволителна работа зависи от правилната грижа за инструмента и от редовното почистване.



ПРЕДУПРЕЖДЕНИЕ: За да намалите риска от сериозно нараняване, натиснете бутона за заключване на пусковия превключател и свалете батерийния пакет преди да поставяте или сваляте аксесоари, и преди да регулирате или променят настройките. Едно нежелано включване може да задейства инструмента и да предизвика наранявания.

Зарядното устройство и батерийният пакет не могат да се сервизират. В него няма части, които да мога да се сервизират.



Смазване

СМАЗВАНЕ ВА ВОДЕЩАТА РОЛКА (ФИГ. 6)

- Смажете капка масло във водещата ролка (I) на редовни интервали, за да предотвратите задръстване.



Почистване



ПРЕДУПРЕЖДЕНИЕ: Издухвайте замърсяванията и праха на основния корпус със сух въздух винаги, когато забележите събиране на мръсотия в и около вентилационните отвори. Носете одобрена защита за очите и одобрена защитна противопрохова маска, когато извършвате тази процедура.



ПРЕДУПРЕЖДЕНИЕ: Никога не използвайте разтворители или други химикали за почистване на неметалните части на инструмента. Тези химикали могат да влошат качеството на материалите, използвани за тези части. Използвайте намокрена с вода и мек сапун кърпа. Никога не допускате влизането на течности в инструмента; никога не потапяйте в течност която и да е част на инструмента.

ИНСТРУКЦИИ ЗА ПОЧИСТВАНЕ НА ЗАРЯДНОТО УСТРОЙСТВО



ПРЕДУПРЕЖДЕНИЕ: Опасност от удар. Изключете зарядното устройство от AC контакта преди почистване. От външната част на зарядното устройство можете да почистите наслажаванията и намазняванията с помощта на кърпа или мека, неметална четка. Не използвайте вода или други почистващи разтвори.

Допълнителни аксесоари



ПРЕДУПРЕЖДЕНИЕ: Понеже различните от DeWALT, аксесоари не са тествани с този продукт, използването на такива аксесоари с него може да е опасно. За да намалите риска от нараняване, използвайте само препоръчаните от DeWALT, аксесоари с този продукт.

Посъветвайте се с вашия доставчик за по-подробна информация относно подходящите аксесоари.

Те включват:

- DE3241 Паралелен водач
- DE3242 Шублер
- 581281-00 Адаптор за прахоулавяне
- 581239-01 Система за прахоулавяне
- 402140-00 Втулка за основа против разцепване
- 581268-00 Покритие на основата против надраскване



Акумулаторен батериен пакет

Този батериен пакет с продължителен живот трябва да се презарежда, когато вече не може да отдава достатъчно мощност при работи, където преди е работел с лекота. В края на своя техничен живот, го изхвърлете с внимание за околната среда:

- Напълно изтощите батерийния пакет, след това го свалете от инструмента.
- Li-Ion клетки могат да се рециклират. Занесете ги на своя дилър или на местната станция за рециклиране. Събраните батерийни пакети ще бъдат рециклирани или изхвърлени подходящо.



Разделно събиране. Продуктът не трябва да се изхвърля с обикновените битови отпадъци.

Ако един ден откриете, че вашия продукт на DeWALT се нуждае от замяна, или ако повече не ви трябва, не го изхвърляйте с битовите отпадъци. Занесете този продукт в съответния пункт.



Разделното събиране на използваните продукти и опаковки позволява рециклирането на материалите и нановото им използване. Повторното използване на рециклираните материали помага за предпазване на околната среда от замърсяване и намалява необходимостта от сурови суровини.

Местните разпоредби може да предоставят отделно събиране на електрически продукти от вашия дом, в пунктове за събиране или до търговския обект, където е закупен новия продукт.

DeWALT предоставя място за събиране и рециклиране на продуктите на DeWALT след приключване на работния им живот. За да се възползвате от тази услуга, моля, върнете вашия продукт на всеки авторизиран агент за сервиз, който ще го приеме от наше име.

Можете да проверите мястото на вашият най-близък авторизиран сервизен агент, като се свържете с офиса на вашия местен DeWALT на указания в ръководството адрес. Освен това, списъкът на авторизираните сервизи на DeWALT и пълна информация за нашето следпродажбено обслужване и контакти са на разположение на интернет адрес:

www.2helpU.com.

Stanley Black & Decker
Phoenicia Business Center
Strada Turturelelor, nr 11A, Etaj 6, Modul 15,
Sector 3 Bucuresti
Telefon: +4021.320.61.04/05

