
DEWALT®

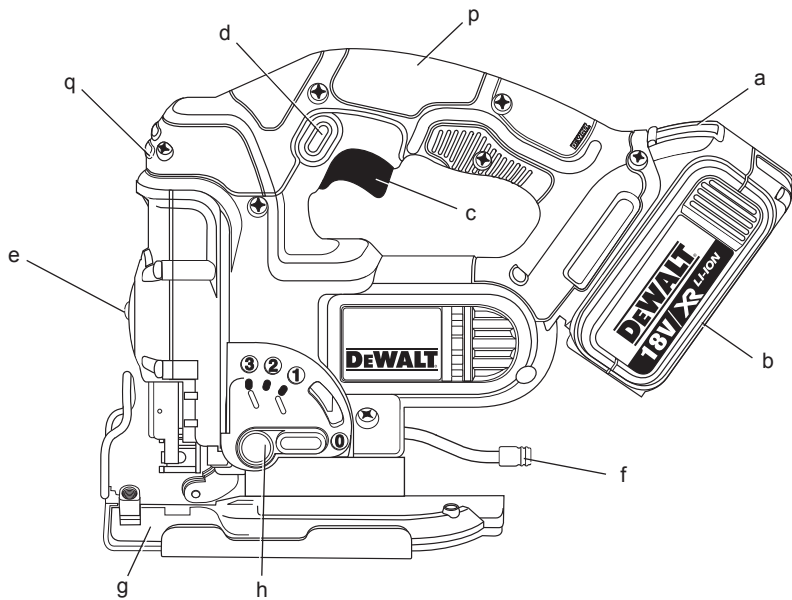
XR LI-ION

370000-63 LT

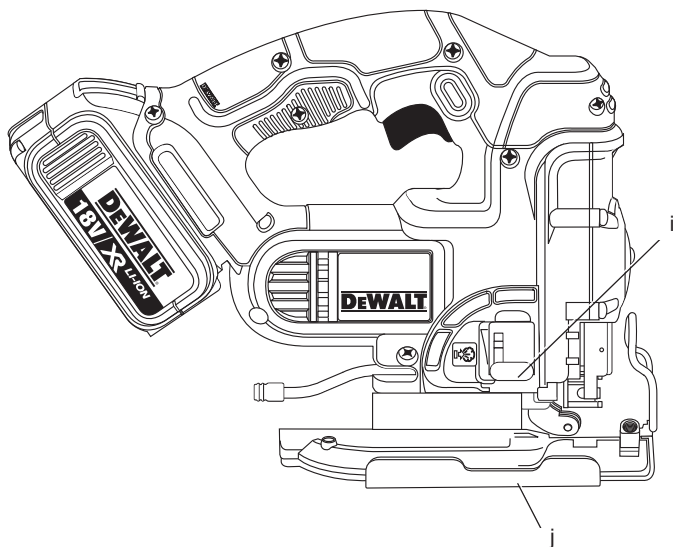
DCS331
DCS332

Lietuvių	(Originalios instrukcijos vertimas)	8
Русский язык	(Перевод с оригинала инструкции)	21

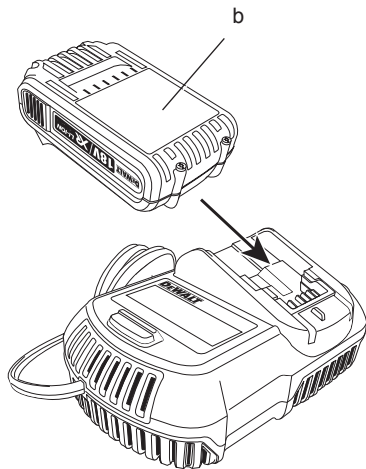
Рав. / Рисунок 1



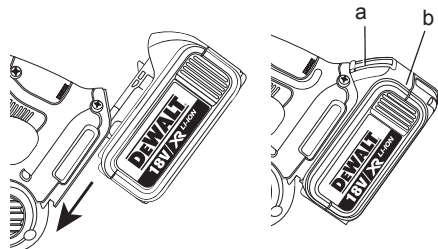
Рав. / Рисунок 2



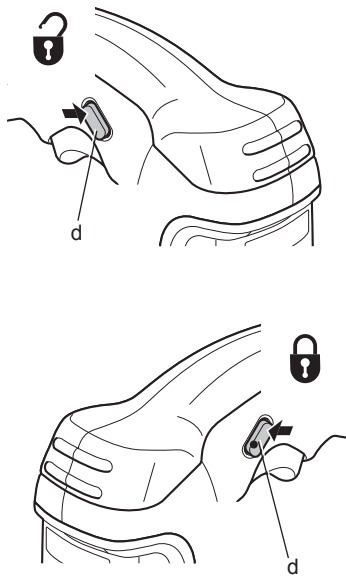
Рав. / Рисунок 3



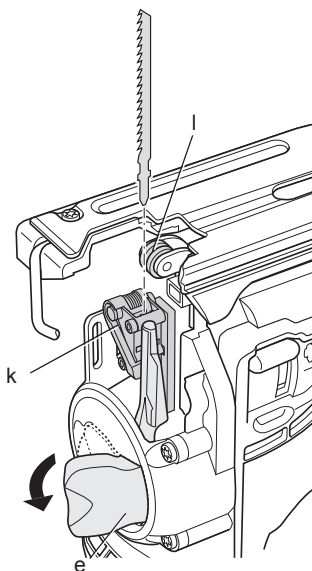
Рав. / Рисунок 4



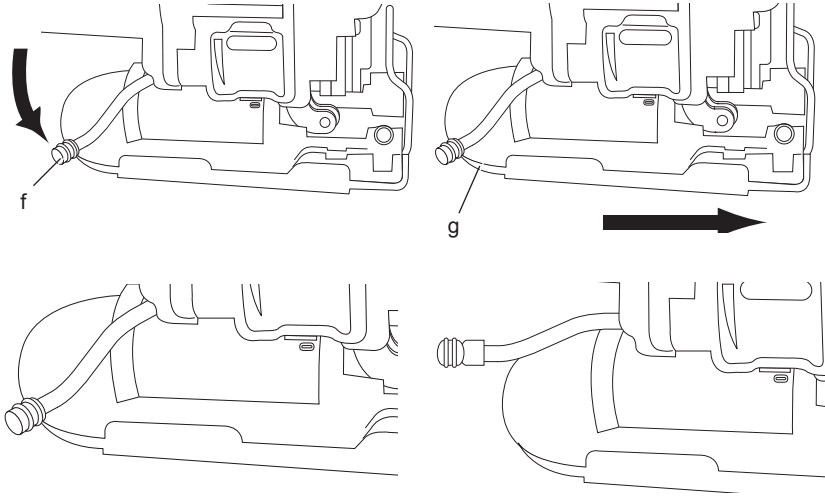
Рав. / Рисунок 5



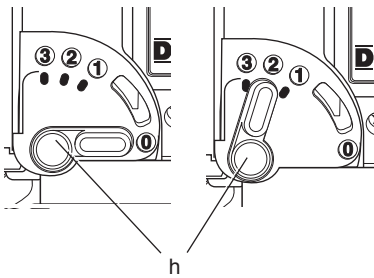
Рав. / Рисунок 6



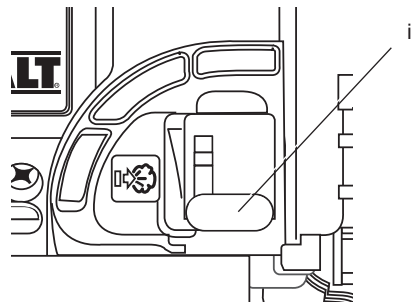
Рав. / Рисунок 7



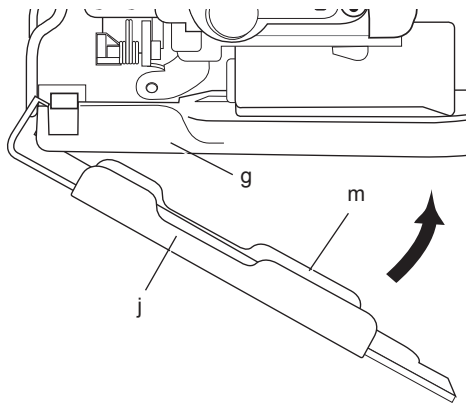
Рав. / Рисунок 8



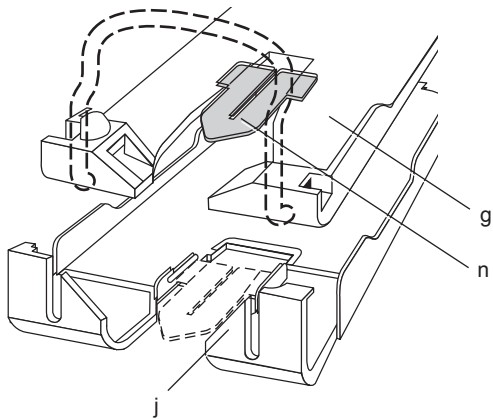
Рав. / Рисунок 9



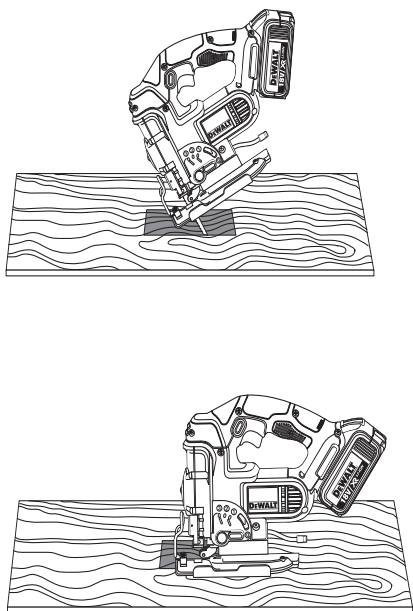
Рав. / Рисунок 10



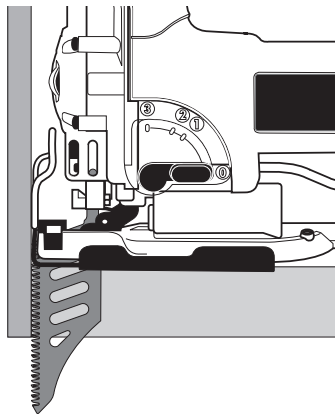
Рав. / Рисунок 11

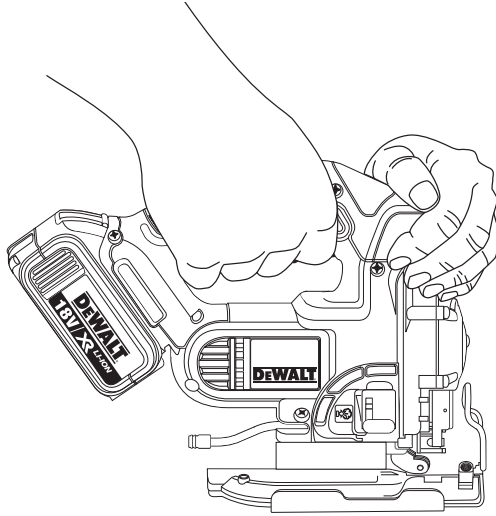


Рав. / Рисунок 12



Рав. / Рисунок 13





AKUMULIATORINIS SIAURAPJŪKLIS

DCS331, DCS332

Sveikiname!

Jūs pasirinkote „DeWALT“ įrankį. Dėl ilgametės patirties, kruopštaus patobulinimo ir atsinaujinimo bendrovė „DeWALT“ yra viena iš patikimiausių profesionalių elektros įrankių vartotojų partnerių.

Techniniai duomenys

		DCS332	DCS331
Įtampa	V_{DC}	14,4	18
Tipas		1	1
Akumuliatoriaus tipas		Ličio jonų	Ličio jonų
Maks. galingumas	W	340	400
Greitis įrankiui veikiant be apkrovos	min^{-1}	0–2500	0–3000
Takto ilgis	mm	26	26
Pjovimo gylis pjaunant:			
– medieną	mm	135	135
– aliuminį	mm	25	25
– plieną	mm	10	10
Istrižo kampo reguliavimas (k/d)	°	0–45	0–45
Svoris (be akumuliatoriaus)	kg	2,4	2,4
L_{PA} (garso slėgis)	dB(A)	89	89
K_{PA} (garso slėgio paklaida)	dB(A)	3,0	3,0
L_{WA} (garso galia)	dB(A)	100	100
K_{WA} (garso galios paklaida)	dB(A)	3,0	3,0

Bendras vibracijos dydis (trიაšio vektoriaus suma) nustatytas pagal EN 60745:

Vibracijos emisijos vertė a_h			
Pjaunant plokštę			
$a_{h,B}$	m/s^2	10,5	10,5
Paklaida K	m/s^2	3,0	3,0
Vibracijos emisijos vertė $a_{h,M}$			
Pjaunant lakštinių metalą			
$a_{h,M}$	m/s^2	5,5	5,5
Paklaida K	m/s^2	1,5	1,5

Šiame informaciniame lapelyje nurodyta keliami vibracija nustatyta atsižvelgiant į standartinį bandymo metodą, pateiktą EN 60745, todėl ją galima palyginti su kitų elektrinių įrankių keliami vibracija. Nurodyta keliami vibracija taip pat gali būti naudojama preliminariam vibracijos poveikiui įvertinti.



ISPĖJIMAS: Nurodytoji vibracija kyla naudojant įrankį pagrindiniams numatytiems darbams. Tačiau, jei šiuo įrankiu atliekami kiti darbai, naudojant

kitus priedus arba prastai prižiūrimus priedus, vibracijos emisija gali skirtis. Dėl to gali žymiai padidėti vibracijos poveikis per visą darbo laiką.

Vertinant vibracijos poveikio lygį per tam tikrą darbo laikotarpį, reikia atsižvelgti ne tik į laiką, kai įrankis veikia, bet ir į tą laiką, kai įrankis yra išjungtas ir į laiką, kai jis veikia parengties režimu. Dėl to gali žymiai sumažėti vibracijos poveikis per visą darbo laiką.

Imkitės papildomų saugos priemonių, kad apsisaugotumėte nuo vibracijos poveikio, pavyzdžiui: techniškai prižiūrėkite įrankį ir jo priedus, laikykite rankas šiltai, planuokite darbą.

Akumuliatorius		DCB140	DCB141
Akumuliatoriaus tipas		Ličio jonų	Ličio jonų
Įtampa	V_{DC}	14,4	14,4
Galingumas	A_h	3,0	1,5
Svoris	kg	0,53	0,30

Akumuliatorius		DCB180	DCB181
Akumuliatoriaus tipas		Ličio jonų	Ličio jonų
Įtampa	V_{DC}	18	18
Galingumas	A_h	3,0	1,5
Svoris	kg	0,64	0,35

Kroviklis		DCB105	
Elektros tinklo		230 V	
Įtampa	V_{AC}	230 V	
Akumuliatoriaus tipas		Ličio jonų	
Apytikr. krovimo laikas	min	30	60
		(1,5 Ah akumuliatorius)	(3,0 Ah akumuliatorius)
Svoris	kg	0,49	

Saugikliai:	
Europos vartotojams	
230 V įrankiai	10 amperų elektros tinkle
JK ir Airijos vartotojams	
230 V įrankiai	3 amperų elektros kištukuose

Apibrėžtys: Saugos nurodymai

Toliau pateiktos apibrėžtys apibūdina kiekvieno žodinio signalo griežtumą. Prašome perskaityti šį vadovą ir atkreipti dėmesį į šiuos simbolius.



PAVOJUS: reiškia neišvengiamą pavojingą situaciją, kuri, jeigu jos neišvengti, **baigtis mirtinis arba sunkiu sužeidimu.**



ĮSPĖJIMAS: reiškia potencialiai pavojingą situaciją, kuri, jeigu jos neišvengti, **gali baigtis mirtimi arba sunkiu sužeidimu.**



DĖMESIO: reiškia potencialią pavojingą situaciją, kuri, jeigu jos neišvengti, **galėtų baigtis nesunkiu arba vidutiniu sužeidimu.**

PASTABA: nurodo pavojų, **nesusijusį su susižalojimu**, kuris, jo nevenigiant, **galėtų baigtis žala turtui.**



Reiškia elektros smūgio pavojų.



Reiškia gaisro pavojų.

EB atitikties deklaracija

MAŠINŲ DIREKTYVA



DCS331, DCS332

„DEWALT“ pareiškia, kad **techninių duomenų** skyriuje aprašyti gaminiai yra sukurti laikantis toliau nurodytų reikalavimų ir standartų: 2006/42/EB, EN 60745-1, EN 60745-2-11.

Šie gaminiai taip pat atitinka Direktyvas 2004/108/EB ir 2011/65/EB. Dėl papildomos informacijos prašome kreiptis į „DEWALT“ atstovą toliau nurodytu adresu arba žiūrėkite į vadovo pabaigoje pateiktą informaciją.

Toliau pasirašęs asmuo yra atsakingas už techninio dokumento sukūrimą ir pateikia šią deklaraciją „DEWALT“ vardu.

H. Grossmann

Horst Grossmann

Gaminų projektavimo ir tobulinimo direktoriaus pavaduotojas DEWALT, Richard-Klinger-Straße 11, D-65510, Idstein, Germany (Vokietija)
2012-02-10



ĮSPĖJIMAS: Norėdami sumažinti susižeidimo pavojų, perskaitykite šią instrukciją.

Bendrieji įspėjimai darbui su elektriniais įrankiais



ĮSPĖJIMAS! Perskaitykite visus įspėjimus ir nurodymus dėl saugos Nesilaikant visų toliau pateiktų instrukcijų, galima patirti elektros smūgį, sukelti gaisrą ir (arba) sunkiai susižeisti.

ĮŠSAUGOKITE VISUS ĮSPĖJIMUS IR NURODYMUS ATEIČIAI.

Sąvoka „elektrinis įrankis“ pateiktuose įspėjimuose reiškia į maitinimo tinklą jungiamą (laidinį) elektrinį įrankį arba akumuliatoriaus maitinamą (belaidį) elektrinį įrankį.

1) DARBO VIETOS SAUGA

- Darbo vieta turi būti švari ir gerai apšviesta** Užgriozdintos ir tamsios vietos dažnai yra nelaimingų atsitikimų priežastimi.
- Elektrinių įrankių nenaudokite sprogoje aplinkoje, pavyzdžiui ten, kur yra degių skysčių, dujų arba dulkių.** Elektriniai įrankiai sukelia kibirkštis, nuo kurių gali užsidegti dulkės arba garai.
- Dirbdami su elektriniu įrankiu neleiskite artyn vaikų ir pašalinių asmenų.** Jie gali blaškyti dėmesį ir dėl to galite nesuvaldyti įrankio.

2) ELEKTROS SAUGA

- Elektrinių įrankių kištukai privalo atitikti elektros lizdus. Niekada niekaip nemodifikuokite kištuko. Su įžemintais elektriniais įrankiais niekada nenaudokite jokių adapterių.** Nepakeisti, originalūs kištukai ir juos atitinkantys elektros lizdai sumažins elektros smūgio pavojų.
- Stenkitės nesiliesti kūnu prie įžemintų paviršių, pavyzdžiui, vamzdžių, radiatorių, viryklių ir šaldytuvų.** Jei jūsų kūnas būtų įžemintas, elektros smūgio pavojus padidėtų.
- Nedirbkite su šiuo įrankiu lietuje arba esant drėgnoms oro sąlygoms.** Į elektrinį įrankį patekęs vanduo padidina elektros smūgio pavojų.
- Atsargiai elkitės su elektros laidu. Niekada nenaudokite laido elektriniam įrankiui nešti, jam ar kištukui traukti. Saugokite laidą nuo karščio, tepalo, aštrių kraštų arba judančių dalių.** Pažeisti

arba susinarpioję laidai padidina elektros smūgio pavojų.

- e) **Dirbdami su elektriniu įrankiu lauke, naudokite darbui lauke tinkamą ilginimo laidą.** Naudojant darbui lauke tinkamą laidą, sumažėja elektros smūgio pavojus.
- f) **Jeigu elektrinį įrankį neišvengiamai reikia naudoti drėgnoje aplinkoje, naudokite maitinimo šaltinį, apsaugotą liekamosios elektros srovės prietaisu (RCD).** RCD naudojimas sumažina elektros smūgio pavojų.

3) ASMENINĖ SAUGA

- a) **Būkite budrūs, žiūrėkite ką darote ir vadovaukitės sveika nuovoka, kai dirbate su elektriniu įrankiu. Nenaudokite elektrinio įrankio būdami pavargę arba veikiami narkotikų, alkoholio arba vaistų.** Dirbant su elektriniu įrankiu užtenka vienos neatidumo akimirkos ir galima sunkiai susižeisti.
- b) **Dėvėkite asmeninės saugos įrangą. Visada naudokite akių apsaugos priemones.** Apsauginės priemonės, pavyzdžiui, respiratorius, apsauginiai batai neslidžiais padais, šalmas ar ausų apsaugos, naudojamoms atitinkamomis sąlygomis, sumažina susižeidimo pavojų.
- c) **Būkite atsargūs, kad netyčia neįjungtumėte įrankio. Prieš įjungdami įrankį į elektros tinklą ir (arba) įdėdami akumuliatorių bloką, prieš paimdami ar nešdami įrankį, visuomet patikrinkite, ar išjungtas jo jungiklis.** Nešant elektrinius įrankius uždėjus pirštą ant jų jungiklio arba įjungiant įrankius į elektros tinklą, kai jų jungikliai yra įjungti, įvyksta nelaimingų atsitikimų.
- d) **Prieš įjungdami elektrinį įrankį, pašalinkite nuo jo visus reguliavimo raktus ar veržliarakčius.** Neištraukę veržliarakčio iš besisukančios elektros įrankio dalies rizikuojate susižeisti.
- e) **Nepersitempkite. Visuomet tvirtai stovėkite ant žemės, išlaikykite pusiausvyrą.** Taip galėsite lengviau suvaldyti elektrinį įrankį netikėtose situacijose.
- f) **Dėvėkite tinkamą aprangą. Nedėvėkite laisvų rūbų arba laisvai kabančių papuošalų. Plaukus, aprangą ir pirštines laikykite atokiau nuo judančių dalių.** Judamosios dalys gali įtraukti laisvus drabužius, papuošalus ar ilgus plaukus.
- g) **Jei yra įrenginių, skirtų prijungti dulkių trauktuvus ir dulkių surinkimo prietaisus, būtinai juos prijunkite ir tinkamai**

naudokite. Naudojant dulkių surinkimo įrenginius, galima sumažinti su dulkelėmis susijusius pavojus.

4) ELEKTRINIŲ ĮRANKIŲ NAUDOJIMAS IR PRIEŽIŪRA

- a) **Elektros įrankio negalima apkrauti per dideliu darbo krūviu. Darbui atlikti naudokite tinkamą įrankį.** Tinkamu elektriniu įrankiu geriau ir saugiau atliksite darbą tokiu greičiu, kuriam jis yra numatytas.
- b) **Nenaudokite elektrinio įrankio, jeigu jo jungiklis jo neįjungia arba neišjungia.** Bet kuris elektrinis įrankis, kurio negalima valdyti jungikliu, yra pavojingas – jį privaloma pataisyti.
- c) **Prieš atlikdami bet kokius reguliavimo, priedų pakeitimo arba paruošimo saugojimui darbus, atjunkite šį elektrinį įrankį nuo energijos šaltinio ir (arba) ištraukite akumuliatoriaus kasetę.** Tokios apsauginės priemonės sumažina pavojų netyčia įjungti elektrinį įrankį.
- d) **Tuščiaja eiga veikiančią elektrinį įrankį laikykite vaikams nepasiekiamoje vietoje, ir neleiskite jo naudoti su šiuo elektriniu įrankiu arba šiomis instrukcijomis nesusipažinusiems asmenims.** Naudojami ne kvalifikuotų vartotojų, elektriniai įrankiai yra pavojingi.
- e) **Rūpestingai prižiūrėkite elektrinius įrankius. Patikrinkite, ar gerai sulygiuota ir ar nesukimba judančios dalys, ar dalys nesulūžę ir visas kitas būsenas, kurios gali turėti įtakos elektrinio įrankio naudojimui. Jeigu elektrinis įrankis sugadintas, prieš naudojant jį reikia pataisyti.** Daugelis nelaimingų atsitikimų nutinka dėl prastai prižiūrimų elektrinių įrankių.
- f) **Pjovimo įrankiai turi būti aštrūs ir švarūs.** Tinkamai techniškai prižiūrimi pjovimo įrankiai aštriais pjovimo galais mažiau strigs, juos bus lengviau valdyti.
- g) **Naudokite šį elektrinį įrankį, jo priedus, keičiamąsias dalis ir pan. pagal šią instrukciją ir atsižvelgdami į darbo sąlygas bei darbą, kurį reikia atlikti.** Naudojant elektrinį įrankį kitiems darbam nei numatytieji atlikti, gali susidaryti pavojingų situacijų.

5) AKUMULIATORINIŲ ĮRANKIŲ NAUDOJIMAS IR PRIEŽIŪRA

- a) **Įkraukite naudodami tik gamintojo nurodytą kroviklį.** Vieno tipo akumuliatoriui tinkantis kroviklis, naudojamas kitai

akumuliatoriaus kasetei krauti, gali kelti gaisro pavojų.

- b) **Elektrinius įrankius naudokite tik su specialiai jiems skirtais akumuliatoriais.** Naudojant kitos rūšies akumuliatorių kasetes, galima susižeisti arba sukelti gaisrą.
- c) **Kai akumuliatorius nėra naudojamas, laikykite jį toliau nuo kitų metalinių daiktų, pavyzdžiui, popieriaus sąvaržėlių, monetų, raktų, vinių, varžtų ir kitų mažų metalinių daiktų, dėl kurių gali kilti trumpasis jungimas tarp kontaktų.** Sulietę akumuliatoriaus gnybtus galite nusideginti arba patirti gaisrą.
- d) **Netinkamai naudojant, iš akumuliatoriaus gali ištėkėti skystis; venkite sąlyčio su juo. Jei sąlytis atsitiktinai įvyko, gausiai nuplaukite vandeniu. Jei skystis pateko į akis, kreipkitės į gydytoją.** Iš akumuliatoriaus ištėkęs skystis gali sudirginti arba nudeginti odą.

6) TECHNINĖ PRIEŽIŪRA

- a) **Šį elektrinį įrankį privalo techniškai prižiūrėti kvalifikuotas specialistas, naudodamas originalias keičiamąsias dalis.** Taip užtikrinsite saugų elektros įrankio darbą.

Papildomos saugos taisyklės naudojant siaurapjūklį

- **Atlikdami operacijas, kurių metu pjovimo įrankis gali paliesti nematomus laidus arba savo paties laidą, laikykite elektrinį įrankį už izoliuotos rankenos.** Prisilietus prie laido, kuriuo teka elektros srovė, išorinės metalinės dalys taip pat tampa "gyvos" ir gali nutrenkti operatorių.
- **Naudokite spaustuvus arba kitą praktišką būdą ruošiniui pritvirtinti ir prilaikyti ant stabilios platformos.** Laikant ruošinį ranka arba atrėmus į kūną, jis nėra stabilus, todėl galima prarasti kontrolę.
- **Prieš ištraukdami pjūklelį iš pjovos (pjaunant padarytos angos), palaukite, kol variklis visiškai sustos.** Judantis pjūklelis gali paveikti ruošinį; dėl to gali skilti pjūklelis, gali būti sugadintas ruošinys arba galima nesuvaldyti įrankio ir susižeisti.
- **Rankenos turi būti sausos, švarios ir nesuteptos alyva ar tepalu.** Taip bus lengviau suvaldyti įrankį.
- **Pjūkleliai visada turi būti aštrūs.** Dėl atbukusių arba pažeistų ašmenų pjūklelis gali nukrypti arba, veikiamas slėgio, užstrigti.

- **Dažnai išvalykite įrankį, ypač po to, kai jis buvo ilgai naudotas.** Ant išorinių paviršių dažnai prisikaupia dulkių ir pjūvenų, kuriose yra metalo dalelių – jos gali sukelti elektros smūgi.
- **Nenaudokite šio įrankio labai ilgai.** Šio įrankio naudojimo metu keliami vibracija gali nesugražinamai pažeisti pirštus, delnus ir rankas. Mūvėkite pirštines, kurios papildomai sugeria smūgius, dažnai darykite poilsio pertraukėles, ribokite darbo valandas per dieną.

Kiti pavojai

- **Nepaisant atitinkamų saugos nurodymų pritaikymo ir saugos priemonių naudojimo, tam tikrų kitų pavojų išvengti neįmanoma.** Kyla šie pavojai:
 - klausos pablogėjimas;
 - nelaimingų atsitikimų pavojus, naudojant įrankį su neuždengta judančio pjovimo pjūklo dalimi;
 - susižeidimo pavojus keičiant pjūklą;
 - kyla pavojus įkvėpti nuo pjaunamų medžiagų kylančių dulkių, kurios gali būti žalingos.

Ant įrankio esantys ženklai

Ant įrankio rasite pavaizduotas šias piktogramas:



Prieš naudojimą perskaitykite naudojimo instrukciją.



Naudokite ausų apsaugos priemones.



Dėvėkite akių apsaugas.

DATOS KODO VIETA

Datos kodas, kuriame nurodyti pagaminimo metai, įspausstas ant korpuso toje vietoje, kur yra įrankio ir akumuliatoriaus montavimo sujungimas.

Pavyzdys:

2012 XX XX
Pagaminimo metai

Svarbios saugos taisyklės naudojant visų rūšių akumuliatorių blokus

IŠSAUGOKITE ŠIĄ INSTRUKCIJĄ: Šiame vadove pateikiamos svarbios saugos ir akumuliatoriaus kroviklio DCB105 naudojimo taisyklės.

- Prieš pradėdami naudoti kroviklį, perskaitykite visus nurodymus ir ant kroviklio, akumulatoriaus bloko bei gaminio, kuriame naudojamas akumulatoriaus blokas, pažymėtus įspėjamuosius ženklus.



ĮSPĖJIMAS: Elektros smūgio pavojus. Saugokite kroviklį, kad jį jų vidų nepakliūtų vandens. Gali įvykti elektros smūgis.



DĖMESIO: pavojus apsideginti. Norėdami sumažinti sužeidimo pavojų, kraukite tik „DeWALT“ daugkartinio naudojimo akumulatorius. Kitų rūšių akumulatoriai gali perkaisti, sprogti ir jus sužeisti bei padaryti žalos turtui.



DĖMESIO: Prižiūrėkite vaikus, kad jie nežaistų su šiuo buitiniu prietaisu.

PASTABA: esant tam tikroms sąlygoms, kai kroviklis jungtas į maitinimo tinklą, kokia nors pašalinė medžiaga gali sujungti trumpuoju jungimu neapsaugotus, kroviklio viduje esančius krovimo kontaktus. Reikėtų saugoti, kad pro kroviklio angas į jo vidų nepatektų pašalinių medžiagų, pavyzdžiui, plieno drožlių, aliuminio folijos ar kitų susikaupusių metalo dalelių. Kai į kroviklį neįdėtas akumulatoriaus blokas, visuomet išjunkite kroviklį iš elektros tinklo. Prieš pradėdami valyti kroviklį, ištraukite jo kištuką iš maitinimo tinklo.

- **NEBANDYKITE** krauti akumuliatorių blokus kitais krovikliais, nei nurodyti šiame vadove. Kroviklis ir akumulatoriaus blokas specialiai pagaminti veikti kartu.
- Šie krovikliai nėra skirti „DeWALT“ daugkartinio naudojimo akumulatoriams krauti. Bet kaip kitaip naudojant šį įrenginį, gali kilti gaisro, elektros smūgio pavojus arba pavojus žūti nuo elektros srovės.
- Saugokite kroviklį nuo lietaus ar sniego.
- Išjungdami kroviklį iš elektros lizdo, traukite už kištuko, o ne už laido. Taip sumažės pavojus pažeisti elektros kištuką ir laidą.
- Įsitikinkite, kad laidas nutiestas taip, kad ant jo niekas neužlips, už jo neužklius ar kitaip jo nesugadins ar nepaveiks.
- Nenaudokite ilginimo laido, nebent tai būtų visiškai būtina. Naudojant netinkamą ilginimo laidą, gali kilti gaisro, elektros smūgio pavojus arba pavojus žūti nuo elektros srovės.
- Naudodami kroviklį laike, jį visada laikykite tik sausoje vietoje, naudodami naudojimui

lauke pritaikytą ilginimo laidą. Naudojant darbui lauke tinkamą laidą, sumažėja elektros smūgio pavojus.

- **Neuždenkite kroviklio ventiliacijos angų. Ventiliacijos angos įrengtos kroviklio priekyje ir šonuose.** Kroviklį statykite atokiai nuo bet kokio šilumos šaltinio.
- **Nenaudokite kroviklio su pažeistu laidu ar elektros kištuku** – tuoj pat atiduokite juos pataisyti.
- **Nenaudokite kroviklio, jei jis buvo stipriai sutrenktas, numestas arba kitaip kaip nors sugadintas.** Atiduokite jį į įgaliotąjį techninio aptarnavimo centrą, kad pataisytų.
- **Neardykite kroviklio; kai reikia atlikti jo techninės priežiūros arba remonto darbus, atiduokite jį į įgaliotąjį techninio aptarnavimo centrą.** Netinkamai surinkus šį įrenginį, gali kilti gaisro, elektros smūgio pavojus arba pavojus žūti nuo elektros srovės.
- Jeigu būtų pažeistas elektros laidas, gamintojas, techninio aptarnavimo atstovas arba panašus kvalifikuotas asmuo privalo nedelsiant jį pakeisti, kad neįvyktų nelaimė.
- **Prieš pradėdami valyti kroviklį, išjunkite jį iš elektros lizdo. Taip sumažės elektros smūgio pavojus.** Išėmus akumulatoriaus bloką, šis pavojus nesumažės.
- **NIEKADA** nebandykite kartu sujungti 2 kroviklių.
- **Kroviklis skirtas veikti esant standartinei, namų ūkyje naudojamai 230 V elektros srovei. Nebandykite naudoti esant jokiai kitai įtampai.** Tai nėra automobilinis kroviklis.

IŠSAUGOKITE ŠIĄ INSTRUKCIJĄ ATEIČIAI

Krovikliai

Krovikliu DCB105 galima krauti 10,8 V, 14,4 V ir 18 V galios ličio jonų (DCB121, DCB123, DCB140, DCB141, DCB180 ir DCB181) akumulatorius.

Šio kroviklio reguliuoti nereikia, jis sukurti taip, kad jį naudoti būtų kaip įmanoma paprasčiau.

Krovimas (3 pav.)

1. Prieš įdėdami akumuliatorių pakuotę į kroviklį, įkiškite kroviklio elektros laido kištuką į tinkamą 230 V elektros lizdą.
2. Įdėkite akumuliatorių pakuotę (b) į kroviklį, įsitikindami, kad pakuotė yra iki galo įtaisyta kroviklyje. Be perstojo žybciojanti raudona (krovimo) lempuotė rodo, kad krovimas pradėtas.

3. Krovimas bus baigtas, kai ši raudona lemputė ŠVIES nuolat. Blokas visiškai įkrautas, jį galima tuoj pat naudoti arba palikti jį kroviklyje.

PASTABA: Norėdami užtikrinti maksimalų ličio jonų akumuliatoriaus veikimą ir tarnavimo laiką, prieš naudodami akumuliatorių pirmą kartą, visiškai jį įkraukite.

Krovimas

Žr. į toliau pateiktą lentelę, kurioje nurodytos akumuliatorių bloko krovimo būklės.

Krovimo būklė	
	kraunamas — — — —
	visiškai įkrautas —————
	karšto/šalto bloko
	įjungimo uždelsimas — • — • — • — •
	akumuliatoriaus arba kroviklio gedimas ••••••••••
	elektros tiekimo linijos gedimas ••••••••••

Šis kroviklis sugedusios akumuliatorių pakuotės nekraus. Kroviklis parodys, kad akumuliatorius yra sugedęs: arba neužsidegs jo kontrolinė lemputė, arba lemputė žybsios pagal akumuliatoriaus ar kroviklio gedimo indikacijos modelį.

PASTABA: Tai gali reikšti ir kroviklio gedimą.

Jeigu kroviklis rodo gedimą, atiduokite kroviklį ir akumuliatorių į įgaliotąjį techninės priežiūros centrą, kad jie būtų patikrinti.

Karšto/šalto bloko įjungimo uždelsimas

Jei kroviklis nustato, kad akumuliatoriaus temperatūra yra per aukšta arba per žema, automatiškai įsijungia atidėjimo režimas, t. y. krovimas atidedamas tol, kol akumuliatoriaus temperatūra nebus tinkama. Po to kroviklis automatiškai įjungs krovimo režimą. Ši prietaiso savybė užtikrina maksimalų akumuliatoriaus tarnavimo laiką.

XR ličio jonų įrankiai yra sukurti panaudojant elektroninės apsaugos sistemą, kuri apsaugos akumuliatorių nuo perkrovų, perkaitimo arba visiško išsekimo.

Įsijungus elektroninės apsaugos sistemai, įrankis automatiškai išsijungs. Jeigu taip nutiktų, įdėkite ličio jonų akumuliatorių į kroviklį ir kraukite jį, kol jis bus visiškai įkrautas.

Šalta akumuliatorių pakuotė bus kraunama dvigubai lėčiau nei šilta. Akumuliatorius bus lėčiau kraunamas per visą krovimo ciklą ir nepasiekia maksimalaus krovimo greičio net ir tada, jei akumuliatorius sušils.

Svarbios saugos taisyklės naudojant visų rūšių akumuliatorių blokus

Užsakydami akumuliatorių blokus pakeitimui, būtinai įrašykite katalogo numerį ir įtampos dydį.

Iššmus akumuliatorių iš dėžutės, jis nėra visiškai įkrautas. Prieš naudodami akumuliatorių ir kroviklį, perskaitykite toliau pateiktus nurodymus dėl saugos, o tada vadovaukitės išdėstyta krovimo procedūra.

PERSKAITYKITE VISUS NURODYMUS.

- **Akumuliatorių nekraukite ir nenaudokite sprogioje aplinkoje, pavyzdžiui ten, kur yra degių skysčių, dujų arba dulkių.** Įdedant arba ištraukiant akumuliatorių iš kroviklio, dulkės ar garai gali užsidegti.
- **Niekada neikiškite akumuliatoriaus į kroviklį jėga. Jokiu būdu nemodifikuokite akumuliatoriaus, norėdami, kad jis tilptų į nesuderinamą kroviklį, nes akumuliatorius gali trūkti ir sunkiai sužeisti.**
- Akumuliatorių blokus kraukite tik specialiais „DeWALT“ krovikliais.
- **NETAŠKYKITE vandeniu ir napanardinkite į vandenį ar kokį nors kitą skystį.**
- **Akumuliatoriaus negalima laikyti ar krauti ten, kur aplinkos temperatūra gali pasiekti ar viršyti 40 °C (105 °F) (pavyzdžiui, vasarą lauko pašiūrėse ar metaliniuose pastatuose).**
- Norėdami pasiekti geriausių rezultatų, būtinai visiškai įkraukite akumuliatorių prieš naudodami jį pirmą kartą.



ĮSPĖJIMAS: Niekuomet jokiais būdais nebandykite atidaryti akumuliatoriaus. Nedėkite akumuliatoriaus bloko į kroviklį, jei jo korpusas įskilęs ar pažeistas. Neskaitykite, nemėtykite ir negadinkite akumuliatoriaus bloko. Nenaudokite akumuliatorių pakuotės ar kroviklio, kurie buvo stipriai sutrenkti, numesti, pervažiuoti ar pažeisti kokių nors kitu būdu (t. y. perverti vinimi, sutrenkti plaktuku, ant jų buvo atsistota ir pan.). Gali įvykti elektros smūgis arba kyla pavojus žūti nuo elektros srovės. Sugadintus akumuliatorius

reikia atiduoti į techninio aptarnavimo centrus, kur jie bus perdirbti ir pakartotinai panaudoti.



DĖMESIO: Nenaudojamą įrankį paguldysite ant šono ant lygaus paviršiaus, kur už jo niekas neužklius ir kur jis ant nieko nenukris. Kai kuriuos įrankius su dideliais akumuliatorių blokais galima ant jų pastatyti, tačiau juos galima netyčia nugriauti.

SAUGOS INSTRUKCIJA, TAIKYTINA NAUDOJANT LIČIO JONŲ AKUMULIATORIUS (Li-Ion)

- **Nedeginkite akumuliatoriaus net tada, kai jis yra stipriai sugadintas ar visiškai nusidėvėjęs.** Lauže akumuliatorių blokas gali sprogti. Deginant ličio jonų akumuliatorių blokus, susidaro nuodingų garų ir medžiagų.
- **Jeigu akumuliatoriaus skysčio patektų ant odos, nedelsdami nuplaukite tą vietą vandeniu ir švelniu muilu.** Jeigu akumuliatoriaus skysčio patektų į akis, skalaukite atmerktas akis bent 15 minučių arba tol, kol nebejausite dirginimo. Jeigu prireiktų kreiptis pagalbos į medikus, žinokite, kad akumuliatoriaus elektrolito tirpalas yra sudarytas iš skystų organinių karbonatų ir ličio druskų mišinio.
- **Atidarius akumuliatoriaus elementus, juose esanti medžiaga gali sudirginti kvėpavimo organus.** Įkvėpkite gaivaus oro. Jeigu simptomai neišnyktų, kreipkitės pagalbos į medikus.



ISPĖJIMAS: pavojus apsidiegti. Pakliuvus kibirkščiai ar liepsnai, akumuliatoriaus skystis gali užsiliepsnoti.

Akumuliatoriaus blokas

AKUMULIATORIAUS TIPAS

Modelis DCS332 veikia su 14,4 voltų akumuliatoriaus bloku.

Modelis DCS331 veikia su 18 voltų akumuliatoriaus bloku.

Galima naudoti DCB140, DCB141, DCB180 arba DCB181 akumuliatorių blokus. Daugiau informacijos rasite **Techninių duomenų** skyriuje.

Patarimai, kaip sandėliuoti

1. Geriausia saugojimui vieta turi būti vėsi ir sausa, esanti atokiai nuo tiesioginių saulės spindulių, pernelyg didelės šilumos arba šalčio. Norėdami užtikrinti optimalų veikimą ir

naudojimo laiką, nenaudojamus akumuliatorių blokus laikykite kambario temperatūroje.

2. Norint, kad akumuliatorius tarnautų kuo ilgiau, jį laikykite vėsioje, sausoje vietoje visiškai įkrauta, išimta iš kroviklio.

PASTABA: Akumuliatorių negalima laikyti visiškai iškrautų. Prieš naudojimą akumuliatorių privaloma dar kartą įkrauti.

Kroviklių ir akumuliatorių kasečių etiketės

Kartu su šime vadove naudojamais simboliais naudojamos ir šios kroviklių ir akumuliatorių kasečių etiketėse esančios piktogramos:



Prieš naudojimą perskaitykite naudojimo instrukciją.



Kraunamas



Visiškai įkrautas



Karšto/šalto bloko įjungimo uždelsimas.



Akumuliatoriaus arba kroviklio gedimas.



Elektros tiekimo linijos gedimas.



Patikrinimui nenaudokite el. srovei laidžių daiktų.



Nekraukite sugadintų akumuliatorių.



DCB105 ✓

Naudokite tik su „DEWALT“ akumuliatorių pakuotėmis. Kitų rūšių akumuliatoriai gali sprogti ir sužeisti jus bei padaryti žalos turtui.



Saugokite nuo vandens.



Pažeistus laidus nedelsiant pakeiskite naujais.



Kraukite esant tik 4 °C–40 °C temperatūrai.




LI-ION

Išmeskite akumuliatorių tinkamai rūpindamiesi aplinka.



Nedeginkite akumuliatorių pakuotės.

 Kraunamos ličio jonų akumuliatorių pakuotės.



Įkrovimo laikas nurodytas skyriuje **Techniniai duomenys**.



Skirta naudoti tik patalpoje.

Pakuotės turinys

- 1 Belaidis siaurapjūklis
- 1 pagrindo gaubtas, apsaugantis nuo subraižymo
- 1 dulkių išleidimo anga
- 2 akumulatoriaus blokas
- 1 kroviklis
- 1 įrankių dėžė
- 1 naudojimo instrukcija
- 1 brėžinio išsklotinė

PASTABA: Modeliai N pateikiami be akumuliatorių, kroviklių ir įrankių dėžių.

- Patikrinkite, ar gabenimo metu įrankis, jo dalys arba priedai nebuvo sugadinti.
- Prieš pradėdami darbą, skirkite laiko atidžiai perskaityti ir suprasti šią naudojimo instrukciją.

Aprašymas (1, 2, 6, 10, 11 pav.)



ĮSPĖJIMAS: Niekuomet nekeiskite elektrinio įrankio arba kokios nors jo dalies. Galite padaryti žalos turtui arba susižeisti.

- a. akumulatoriaus atlaisvinimo mygtukas
- b. Akumulatoriaus blokas
- c. gaidukas
- d. gaiduko fiksavimo mygtukas
- e. pjūklelio atlaisvinimo svirtis
- f. įstrižo kampo reguliavimo svirtis
- g. pagrindas
- h. orbitinio pjovimo nustatymo svirtis
- i. dulkių pūstuvo valdiklis
- j. pagrindo gaubtas, apsaugantis nuo subraižymo
- k. suspaudimo mechanizmas
 - l. kreipiamasis velenėlis
- m. galinė ašelė
- n. apsaugos nuo skilinėjimo įdėklas
- p. pagrindinė rankena
- q. viršutinė rankena

NUMATYTOJI PASKIRTIS

Siaurapjūkliai DC332 ir DCS331 skirti profesionaliems medienos, aliuminio, plastmasės ir keraminių medžiagų pjovimo darbams įvairiose darbo vietose atlikti (pvz., statybvietėse).

NENAUDOKITE esant drėgnoms oro sąlygoms arba šalia degių skysčių ar dujų.

Didelio galingumo siaurapjūkliai yra profesionalūs elektriniai įrankiai.

NELEISKITE vaikams liesti šį įrankį. Jei šį įrankį naudoja nepatyrę operatoriai, juos reikia prižiūrėti.

- Šis įrankis neskirtas naudoti menkesnių fizinių, sensorinių ar protinių gebėjimų asmenims (įskaitant vaikus) arba asmenims, kuriems trūksta patirties ir žinių, nebent juos prižiūrėtų už jų saugumą atsakingas asmuo. Vaikai niekada neturi būti palikti vieni su šiuo įrankiu.

Elektros sauga

Šis elektrinis variklis skirtas tik vieno dydžio įtampai. Visuomet patikrinkite, ar akumuliatorių bloko įtampa atitinka duomenų lentelėje nurodytą įtampą. Visuomet patikrinkite, ar jūsų kroviklio įtampa atitinka jūsų maitinimo tinklo įtampą.



Remiantis EN 60335 standartu, šis „DEWALT“ įrankis turi dvigubą izoliaciją; todėl įžeminimo laido nereikia.

Jeigu būtų pažeistas maitinimo laidas, jį reikia pakeisti specialiai paruoštu laidu, kurį galima įsigyti „DEWALT“ techninio aptarnavimo centre.

Elektros kištuko keitimas (tik Jungtinės Karalystės ir Airijos vartotojams)

Jeigu reikia sumontuoti naują elektros kištuką:

- Saugiai išmeskite seną elektros kištuką.
- Rudą laidą junkite prie gyvo elektros kištuko įvado.
- Mėlyną laidą junkite prie neutralaus elektros kištuko įvado.



ĮSPĖJIMAS: Prie įžeminimo įvado nieko jungti nereikia.

Vadovaukitės montavimo instrukcija, pateikiama su aukštos kokybės kištukais. Rekomenduojamas saugiklis: 3 A.

Ilginimo laido naudojimas

Ilgintuvą reikėtų naudoti tik tada, kai tai būtina. Prireikus ilginimo laido, naudokite tik sertifikuotą ilginimo laidą, kurio galia atitiktų šio įrankio galia

(žr. *techninius duomenis*). Minimalus laido skersmuo – 1 mm²; maksimalus laido ilgis – 30 m. Jeigu naudojate kabelio ritę, visuomet iki galo išvyniokite kabelį.

SURINKIMAS IR REGULIAVIMAS



ĮSPĖJIMAS: *Norėdami sumažinti sunkių susižeidimų pavojų, prieš atlikdami bet kokius įtaisų ar priedų reguliavimo ar išmontavimo / sumontavimo darbus, nuspauskite gaiduko fiksavimo mygtuką ir ištraukite akumulatoriaus bloką. Bet koks netyčinis įrankio paleidimas gali sužeisti.*



ĮSPĖJIMAS: *Naudokite tik „DEWALT“ akumuliatorių blokus ir kroviklius.*

Akumulatoriaus bloko įdėjimas ir išėmimas iš įrankio (4 pav.)

PASTABA: Norėdami pasiekti geriausių rezultatų, įsitikinkite, ar akumulatorius yra visiškai įkrautas. Akumuliatoriui visiškai išsikrovus, lemputė išsijungia be įspėjimo.

KAIP ĮDĖTI AKUMULIATORIAUS BLOKĄ Į ĮRANKIO RANKENĄ

1. Norėdami įtaisyti akumuliatorių pakuotę (b), laikykite ją ties įrankio rankenoje esančiais grioveliais (4 pav.).
2. Kiškite akumuliatorių į rankeną, kol jis bus tvirtai įtaisytas įrankyje, ir patikrinkite, ar jis neatsijungs.

KAIP IŠTRAUKTI AKUMULIATORIAUS BLOKĄ IŠ ĮRANKIO

1. Paspauskite akumulatoriaus atlaisvinimo mygtuką (a) ir tvirtai ištraukite akumuliatorių pakuotę iš įrankio rankenos.
2. Įdėkite akumuliatorių į kroviklį, kaip aprašyta šio vadovo skyriuje apie kroviklį.

Pjūklelio įdėjimas ir išėmimas (6 pav.)

PJŪKLELIO ĮDĖJIMAS

PASTABA: Šiame siaurapjūklėje naudojami tik „T“ formos jungiamojo galo pjūkleliai.

PASTABA: Lygusis pjovimo pjūklelis DT2074 skirtas naudoti tik su „DEWALT“ siaurapjūkliais DCS331, DCS332, DW331 ir DC330.

PASTABA: Montuojant lygiuosius pjovimo pjūklelius (DT2074), reikia nuimti apsaugos nuo skilinėjimo įdėklą, o pagrindą reikia nustatyti ties 0° teigiamo fiksavimo padėtimi.

1. Pakelkite beraktę pjūklelio atlaisvinimo svirtį (e) kaip parodyta 6 pav.
2. Įkiškite pjūklelį su „T“ formos jungiamuoju galu į suspaudimo mechanizmą (7k), įstatydami pjūklelio galą į kreipiamųjų velenėlių griovelį (l).
3. „T“ formos jungiamasis galas turi būti iki galo įkištas į suspaudimo mechanizmą kaip parodyta 6 pav.
4. Atlaisvinkite beraktę pjūklelio atlaisvinimo svirtį.

PJŪKLELIO IŠĖMIMAS



DĖMESIO: *Nelieskite naudotų pjūklelių, nes jie gali būti įkaitę. Galima susižeisti.*

1. Pakelkite beraktę pjūklelio atlaisvinimo svirtį (e).
2. Šiek tiek pakračius, pjūklelis iškris.

Pagrindo pakreipimas įstrižu kampu (7 pav.)

Norėdami atlaisvinti pagrindą, patraukite beraktę įstrižo kampo nustatymo svirtį (f) į šoną.

Norėdami užfiksuoti pagrindą, pastumkite beraktę įstrižo kampo nustatymo svirtį atgal po siaurapjūklelio korpusu.

NORĖDAMI PAKREIPTI PAGRINDĄ ĮSTRIZAI

1. Atlaisvinkite pagrindą.
2. Pastumkite pagrindą (g) pirmyn, kad atlaisvintumėte jį iš 0° teigiamos fiksavimo padėties.
3. Pagrindą gali pakreipti įstrižai į kairę arba dešinę 15°, 30° ir 45° kampu. Pagrindą galima užfiksuoti rankiniu būdu bet koku kampu nuo 0° iki 45°.
4. Nustatę norimu kampu, užfiksuokite pagrindą.

NORĖDAMI VĖL NUSTATYTI PAGRINDĄ TIES 0° KAMPU

1. Atlaisvinkite pagrindą.
2. Vėl pasukite pagrindą ties 0° kampu.
3. Patraukite pagrindą atgal į 0° teigiamo fiksavimo padėtį.
4. Užfiksuokite pagrindą.

Pjovimas – orbitinis arba tiesiaiegis (8 pav.)

Šis siaurapjūklis turi keturis pjovimo režimus: tris orbitinius ir vieną tiesiaieį. Orbitinio pjovimo metu pjūklelis juda veržliau; jis skirtas minkštomis medžiagoms, pavyzdžiui, medienai arba plastikui, pjauti. Orbitinis pjovimo būdas leidžia pjauti greičiau, bet medžiaga pjaunama nelabai lygiai. Naudojant orbitinio pjovimo režimą, pjūklelis pjovimo eigos metu juda pirmyn, o taip pat aukštyn ir žemyn.

PASTABA: orbitinio pjovimo niekada negalima naudoti metalui arba kietmedžiui pjauti.

Norėdami nustatyti pjovimo režimą, nustatykite orbitinio pjovimo nustatymo svirtį (h) vienoje iš keturių pjovimo padėčių: 0, 1, 2 arba 3. 0 padėtis reiškia tiesiaieį pjovimą. 1, 2 ir 3 yra orbitinio pjovimo padėties. Pjovimo veržlumas didėja svirtį traukiant iš pirmos į trečią padėtį, ir trečioji padėtis užtikrina veržliausią pjovimą.

Dulkių pūstuvus (9 pav.)

Dulkių pūstuvus padeda išvalyti pjovimo vietą nuo pjuvenų, kurias išstumia pjūklelis.

PASTABA: pjaudami metalą, dulkių pūstuvą išjunkite, kad nuo pjūklelio nebūtų nupučiamas pjovimo skystis.

Norėdami įjungti dulkių pūstuvą, iki galo pakelkite dulkių pūstuvo valdiklį (i).

Norėdami dulkių pūstuvą išjungti, dulkių pūstuvo valdiklį visiškai nuleiskite.

Nuimamas pagrindo gaubtas, apsaugantis nuo subraižymo (10 pav.)

Pagrindo gaubtą, apsaugantį nuo subraižymo (j) privaloma naudoti pjaunant lengvai subraižomus paviršius, pavyzdžiui, laminuotus, lakuotus arba dažytus paviršius.

Norėdami uždėti pagrindo gaubtą, apsaugantį nuo subraižymo (j), įdėkite aliuminio pagrindo (g) priekį į pagrindo gaubto, apsaugančio nuo subraižymo, priekį ir nuleiskite siaurapjūklį. Pagrindo gaubtas, apsaugantis nuo subraižymo, tvirtai užsifiksuos aliuminio pagrindo gale.

Norėdami pagrindo gaubtą, apsaugantį nuo subraižymo, nuimti, suimkite pagrindo gaubtą, apsaugantį nuo subraižymo, už apačios; laikydami už dviejų galinių ašelių (m), nuimkite pagrindo gaubtą, apsaugantį nuo subraižymo.

Apsaugos nuo skilinėjimo įdėklas (11 pav.)

PASTABA: Nenaudokite apsaugos nuo skilinėjimo įdėklo su tiesiuoju pjovimo pjūkleliu.

Apsaugos nuo skilinėjimo įdėklą (n) reikia naudoti norint maksimaliai sumažinti plėšimą, ypač pjaunant lakuotus, laminuotus arba apdailos medžiagomis, pavyzdžiui, dažais, dengtus ruošinius. Apsaugos nuo skilinėjimo įdėklą reikia sumontuoti apsaugos nuo skilinėjimo pagrindo gaubte (j). Jeigu apsauginis gaubtas nenaudojamas, į pagrindą (g) reikia įmontuoti apsaugos nuo skilinėjimo įdėklą.

Prieš pradėdami darbą

- Įsitikinkite, kad akumulatoriaus blokas yra (visiškai) įkrautas.

NAUDOJIMAS



ISPĖJIMAS: *Norėdami sumažinti runkių susižeidimų pavojų, prieš atlikdami bet kokius įtaisų ar priedų reguliavimo ar išmontavimo/sumontavimo darbus, nuspauskite gaiduko fiksavimo mygtuką ir ištraukite akumulatoriaus bloką. Bet koks netyčinis įrankio paleidimas gali sužeisti.*



ISPĖJIMAS: *Visuomet dėvėkite tinkamas asmeninės saugos priemones. Esant tam tikroms sąlygoms ir naudojimo trukmei, šio gaminio keliamas triukšmas gali prisidėti prie klausos praradimo.*

Naudojimo instrukcija



ISPĖJIMAS:

- Visuomet laikykitės saugos nurodymų ir taisyklių.
- Patikrinkite, ar ruošinys gerai įtvirtintas. Ištraukite iš ruošinio vinis, varžtus ir kitas suveržimo priemones, kurie gali apgadinti pjūklą.
- Patikrinkite, ar po ruošiniu pjūkleliui lieka pakankamai vietos. Nepjunkite medžiagų, storesnių nei nustatytas maksimalus pjovimo gylis.
- Naudokite tik aštrius pjūklelius. Apgadintas arba sulenktas pjūklelis geležtes reikia nedelsiant pakeisti naujomis.
- Niekada nejunkite įrankio be pjūklelio.
- Siekdami optimalių rezultatų, tolygiai, be pertrūkių slinkite įrankį ruošinio paviršiumi.

Nespauskite pjūklelio iš šono. Padas turi lygiai gulėti ant ruošinio. Pjaudami kreives, apskritimus arba kitas apvalias formas, atsargiai stumkite įrankį į priekį.

- Prieš ištraukdami pjūklelį iš ruošinio, palaukite, kol įrankis visiškai sustos. Pabaigus pjauti, pjūklelis gali būti labai įkaitęs. Nelieskite jo.

Tinkama rankenos padėtis (1, 14 pav.)



ISPĖJIMAS: norėdami sumažinti sunkaus susižeidimo pavojų, **VISUOMET** laikykite rankas tinkamoje padėtyje, kaip parodyta.



ISPĖJIMAS: Norėdami sumažinti sunkaus susižeidimo pavojų, **VISADA** tvirtai laikykite įrankį, kad atlaikytumėte staigią reakciją.

Tinkama rankų padėtis: viena ranka turi būti ant viršutinės rankenos (q), o kita ranka – ant pagrindinės rankenos (p).

Svirtinis jungiklis (1 pav.)

Jei norite išjungti įrankį, spauskite svirtinį jungiklį (c).

Norėdami įrankį išjungti, atleiskite svirtinį jungiklį.

GREIČIO REGULIAVIMO GAIDUKAS (5 PAV.)

Kuo stipriau spaudžiamas šis gaidukas, tuo labiau didėja taktų per minutę skaičius, bet maksimalus įrankio veikimo greitis niekada neviršijamas. Gaiduką atleidžiant, pjūklelio taktai per minutę mažėja.

Kai įrankio nenaudojate, kaskart reikia paspausti gaiduko fiksavimo mygtuką (d), kad išvengtumėte netyčinio paleidimo.

Pjovimui



ISPĖJIMAS: Šio siaurapjūklio negalima naudoti nuėmus pagrindą, antraip galima sunkiai susižeisti.

ĮLEIDŽIAMIEJI PJŪVIAI (12 PAV.)

Įleidžiamasis pjūvis – lengvas vidinio pjūvio atlikimo būdas. Pjūkleliu galima tiesiai prapjauti plokštę arba lentą, prieš tai nedarant kontrolinio pjūvio ar kontrolinės skylės. Atlikdami įleidžiamuosius pjūvius, išmatuokite paviršių, kurį pjausite, ir aiškiai pieštuku pažymėkite pjūvio vietą. Tuomet kreipkite siaurapjūklį pirmyn, kol priekinis pagrindas galas tvirtai įsirems į ruošinį ir pjūklelis visiškai pakils virš ruošinio. Įjunkite įrankį ir palaukite, kol jis pasieks maksimalų greitį. Tvirtai suimkite siaurapjūklį ir lėtai leiskite įrankio galinį kraštą žemyn, kol pjūklelis

pasieks visą savo gylį. Laikykite pagrindą atrėmę į medieną ir pradėkite pjauti. Neištraukite pjūklelio iš pjūvio, kol jis vis dar juda. Pjūklelis turi visiškai sustoti.

TIESUSIS PJOVIMAS (13 PAV.)

Tiesiojo pjūvio prireikia baigiant pjauti iki sienų arba kliūčių, pavyzdžiui, apsauginės, plytelėmis iškljuotos sienelės. Vienas iš lengviausių būdų atlikti tiesųjį pjūvį – naudoti tiesųjį pjovimo pjūklelį (DT2074). Tiesusis pjovimo pjūklelis užtikrina siekį, būtinaį pjaunant iki pat siaurapjūkliaus pagrindo priekinio krašto. Nuimkite apsaugos nuo skilinėjimo įdėklą ir sugražinkite pagrindą į 0° teigiamo fiksavimo padėtį, prieš montuodami ir naudodami tiesųjį pjovimo pjūklelį. Norėdami, kad pjūvis būtų kokybiškiausias, tiesiojo pjovimo pjūklelis turi būti naudojamas 0 arba 1 orbitinio pjovimo padėtyje. Tiesiojo pjovimo pjūklelio negalima naudoti pjūviui pradėti, kad tiesiojo pjovimo pjūklelis trukdo atremti pagrindą į ruošinį. Vadovaukitės toliau aprašyta medienos pjovimo praktika.

MEDIENOS PJOVIMAS

Visada tinkamai atremkite ruošinį. Pjaudami medieną, naudokite didesnę greičio nuostatą. Nebandykite įjungti įrankio, kai pjūklelis yra atremtas į medžiagą, kurią pjausite. Antraip gali užgesti variklis. Dėkite pagrindo priekį ant medžiagos, kurią pjausite, ir, pjaudami medieną, tvirtai laikykite siaurapjūklį atrėmę į ruošinį. Nestumkite įrankio jėga; lai pjūklelis pjauna pats. Pabaigę pjauti, išjunkite siaurapjūklį. Palaukite, kol pjūklelis visiškai sustos, o tada padėkite siaurapjūklį į šalį, prieš atlaisvindami įtvirtintą ruošinį.

METALO PJOVIMAS

Pjaunant plonus metalo lakštus, geriausia prie metalo lakšto apačios pritvirtinti medienos atraižą; tuomet pjūvis bus tvarkingas, metalas nevirbus ir nebus plėšiamas. Atminkite, kad juodiesiems metalams (tiems lydiniams, kuriuose yra daug geležies) visada reikia naudoti pjūklelius smulkesniais dantukais; spalvotiesiems metalams (tiems lydiniams, kurių sudėtyje geležies nėra) pjauti naudokite pjūklelius stambesniais dantukais. Pjaudami minkštus metalus (aliuminį, varį, žalvarį, minkštą plieną, cinkuotus vamzdžius, izoliacinius metalo lakštus ir pan.) naudokite didesnes greičio nuostatas. Pjaudami plastikus, plyteles, laminatą, kietus metalus ir ketų, naudokite mažesnes greičio nuostatas.

TECHNINĖ PRIEŽIŪRA

Šis „DeWALT“ elektrinis įrankis skirtas ilgalaikiam darbui, prireikiant minimalios techninės priežiūros.

Įrankis tarnaus kokybiškai ir ilgai, jei jį tinkamai prižiūrišite ir reguliariai valysite.



ĮSPĖJIMAS: *Norėdami sumažinti sunkių susižeidimų pavojų, prieš atlikdami bet kokius įtaisų ar priedų reguliavimo ar išmontavimo/sumontavimo darbus, nuspauskite gaiduko fiksavimo mygtuką ir ištraukite akumulatoriaus bloką. Bet koks netyčinis įrankio paleidimas gali sužeisti.*

Krovikliui ir akumulatoriui jokios techninės priežiūros nereikia. Viduje nėra dalių, kurių techninė priežiūra galėtų atlikti pats vartotojas.



Tepimas

KREIPIAMOJO VELENĖLIO TEPIMAS (6 PAV.)

- Reguliariai įlašinkite lašelį alyvos į krepiamąjį velenėlį (I), kad jis nestrigtų.



Valymas



ĮSPĖJIMAS: *Kai tik pastebėsite, kad pagrindiniame korpuse arba aplink ventilacijos angas susikaupė purvo ir dulkių, išpūskite juos sausu oru. Atlikdami šį darbą dėvėkite apbruotus akių apsaugas ir respiratorius.*



ĮSPĖJIMAS: *Nemetalinių įrankio dalių niekada nevalykite tirpikliais arba kitomis stipriomis cheminėmis medžiagomis. Šie chemikalai gali susilpninti šioms dalims panaudotas plastmasines medžiagas. Naudokite tik muiluotame vandenyje sudrėkintą skudurėlį. Visuomet saugokite įrankį nuo bet kokių skysčių; niekada neparandinkite jokios šio įrankio dalies į skystį.*

KROVIKLIO VALYMO INSTRUKCIJA



ĮSPĖJIMAS: *Elektros smūgio pavojus. Prieš pradėdami valyti kroviklį, išjunkite jį iš elektros lizdo. Purvą ir tepalą nuo kroviklio paviršiaus galima nuvalyti skudurėliu arba minkštu, nemetaliniu šepetėliu. Nenaudokite vandens arba kokių nors kitokių valymo priemonių tirpalų.*

Pasirenkami priedai



ĮSPĖJIMAS: *Kadangi kiti nei „DEWALT“, priedai nebuvo išbandyti su šiuo gaminiu, juos naudoti su šiuo gaminiu gali būti pavojinga. Kad būtų sumažintas sužeidimo pavojus, su šiuo gaminiu rekomenduojama naudoti tik „DEWALT“ priedus.*

Dėl papildomos informacijos apie tinkamus priedus susisiekite su savo tiekėju.

Galimi priedai:

- DE3241 Lygiagretusis kreiptuvas
- DE3242 Slankmačio strypas
- 581281-00 Dulkių trauktuvo adapteris
- 581239-01 Dulkių trauktuvo gaubtas
- 402140-00 Apsaugos nuo skilinėjimo pagrindo įdėklas
- 581268-00 Pagrindo gaubtas, apsaugantis nuo subraižymo

Aplinkos apsauga



Atskiras atliekų surinkimas. Šio gaminio negalima išmesti kartu su kitomis namų ūkio atliekomis.

Jeigu vieną dieną nutartumėte, kad norite pakeisti šį „DEWALT“ gaminį nauju arba jeigu jis jums daugiau nereikalingas, neišmeskite jo su kitomis namų ūkio atliekomis. Atiduokite šį gaminį į atskirą surinkimo punktą.



Rūšiuojant panaudotus produktus ir pakuotę, sudaroma galimybė juos perdirbti ir panaudoti iš naujo. Tokiu būdu padėsite sumažinti aplinkos taršą ir naujų žaliavų poreikį.

Vietiniuose reglamentuose gali būti numatytas atskiras elektrinių gaminių surinkimas iš namų ūkių, iš savivaldybių atliekų surinkimo vietų, arba juos, perkant naują gaminį, gali paimti prekybos agentai.

„DEWALT“ surenka senus naudotus „DEWALT“ prietaisus ir pasirūpina ekologišku jų utilizavimu. Norėdami pasinaudoti šia paslauga, grąžinkite savo gaminį bet kuriam įgaliotajam remonto atstovui, kuris paims įrankį mūsų vardu.

Artimiausios remonto dirbtuvės adresą sužinosite susisiekę su vietine DEWALT atstovybe, šioje instrukcijoje nurodytu adresu. Be to, interneto tinklapyje pateiktas sąrašas įgaliotųjų „DEWALT“ įrangos remonto dirbtuvių bei tiksli informacija apie mūsų produktų techninės priežiūros centrus, jų kontaktinė informacija: www.2helpU.com.



Daugkartinio naudojimo akumuliatorių blokas

Šis ilgalaikiam tarnavimui skirtas akumuliatorius yra įkraunamas tuomet, kai nebeturi pakankamai krūvio ir nebegali maitinti įrankio pakankama galia. Fiziškai susidėvėjusį produktą reikia pašalinti taip, kad jis neužterštų aplinkos:

- Visiškai iškrovę akumuliatorių bloką, nuimkite jį nuo įrankio.
- Ličio jonų akumuliatoriai yra perdirbami. Gražinkite juos įgaliotam atstovui arba pridukite į surinkimo punktą. Taip surinkti akumuliatoriai bus perdirbti arba tinkamai pašalinti.

АККУМУЛЯТОРНАЯ ЛОБЗИКОВАЯ ПИЛА DCS331, DCS332

Поздравляем Вас!

Вы выбрали электрический инструмент фирмы DeWALT. Тщательная разработка изделий, многолетний опыт фирмы по производству инструментов, различные усовершенствования сделали инструменты DeWALT одними из самых надежных помощников для профессионалов.

Технические характеристики

		DCS332	DCS331
Напряжение питания	В пост. тока	14,4	18
Тип		1	1
Тип аккумулятора		Li-Ion	Li-Ion
Макс. выходная мощность	Вт	340	400
Скорость без нагрузки	ход/мин.	0–2500	0–3000
Величина хода	мм	26	26
Глубина пропила:			
– Древесина	мм	135	135
– Алюминий	мм	25	25
Сталь	мм	10	10
Угол наклона (влево/вправо)	°	0–45	0–45
Вес (без аккумулятора)	кг	2,4	2,4
L_{pA} (звуковое давление)	дБ(А)	89	89
K_{pA} (погрешность измерения звукового давления)	дБ(А)	3,0	3,0
L_{WA} (акустическая мощность)	дБ(А)	100	100
K_{WA} (погрешность измерения акустической мощности)	дБ(А)	3,0	3,0

Сумма величин вибрации (сумма векторов по трем осям), измеренных в соответствии со стандартом EN 60745:

Значения вибрационного воздействия, a_{hV}			
Пиление деревянных панелей			
a_{hV}	=	м/с ²	10,5
Погрешность K	=	м/с ²	3,0
Значения вибрационного воздействия, a_{hM}			
Пиление листового металла			
a_{hM}	=	м/с ²	5,5
Погрешность K	=	м/с ²	1,5

Уровень вибрации, указанный в данном информационном листке, был рассчитан по стандартному методу тестирования в соответствии со стандартом EN60745 и может использоваться для сравнения инструментов разных марок. Он может также использоваться

для предварительной оценки воздействия вибрации.



ВНИМАНИЕ: Заявленная величина вибрации относится только к основным видам применения инструмента. Однако если инструмент применяется не по основному назначению, с другими принадлежностями или содержится в ненадлежащем порядке, уровень вибрации будет отличаться от указанной величины. Это может значительно увеличить воздействие вибрации в течение всего периода работы инструментом.

При оценке уровня воздействия вибрации необходимо также учитывать время, когда инструмент находился в выключенном состоянии или когда он включен, но не выполняет какую-либо операцию. Это может значительно уменьшить уровень воздействия в течение всего периода работы инструментом.

Определите дополнительные меры предосторожности для защиты оператора от воздействия вибрации, такие как: тщательный уход за инструментом и принадлежностями, содержание рук в тепле, организация рабочего места.

Аккумулятор	DCB140	DCB141
Тип аккумулятора	Li-Ion	Li-Ion
Напряжение питания		
	В пост. тока	14,4
Емкость	Ач	3,0
Вес	кг	0,53

Аккумулятор	DCB180	DCB181
Тип аккумулятора	Li-Ion	Li-Ion
Напряжение питания		
	В пост. тока	18
Емкость	Ач	3,0
Вес	кг	0,64

Зарядное устройство	DCB105	
Напряжение питания	В перем. тока	
	230 В	
Тип аккумулятора	Li-Ion	
Приблизительное время зарядки	мин.	30
		(Аккумуляторы 1,5 Ач)
		60
		(Аккумуляторы 3,0 Ач)
Вес	кг	0,49
Минимальные электрические предохранители:		
Инструменты 230 В 10 ампер, электросеть		

Определения: Предупреждения безопасности

Следующие определения указывают на степень важности каждого сигнального слова. Прочтите руководство по эксплуатации и обратитесь внимание на данные символы.



ОПАСНО: Означает чрезвычайно опасную ситуацию, которая приводит к смертельному исходу или получению тяжелой травмы.



ВНИМАНИЕ: Означает потенциально опасную ситуацию, которая может привести к смертельному исходу или получению тяжелой травмы.



ПРЕДУПРЕЖДЕНИЕ: Означает потенциально опасную ситуацию, которая может привести к получению травмы легкой или средней тяжести.

ПРЕДОСТЕРЕЖЕНИЕ: Означает ситуацию, не связанную с получением телесной травмы, которая, однако, может привести к повреждению оборудования.



Риск поражения электрическим током!



Огнеопасность!

Декларация соответствия ЕС

ДИРЕКТИВА ПО МЕХАНИЧЕСКОМУ
ОБОРУДОВАНИЮ



DCS331, DCS332

DeWALT заявляет, что продукты, обозначенные в разделе «Технические характеристики», разработаны в полном соответствии со стандартами: 2006/42/EC, EN 60745-1, EN 60745-2-11.

Данные продукты также соответствуют Директивам 2004/108/EC и 2011/65/EU. За дополнительной информацией обращайтесь по указанному ниже адресу или по адресу, указанному на последней странице руководства.

Нижеподписавшееся лицо полностью отвечает за соответствие технических данных и делает это заявление от имени фирмы DeWALT.

Хорст Гроссманн (Horst Grossmann)
Вице-президент по инженерным разработкам
DeWALT, Richard-Klinger-Straße 11,
D-65510, Idstein, Germany
10.02.2012



ВНИМАНИЕ: Внимательно прочтите руководство по эксплуатации для снижения риска получения травмы.

Общие правила безопасности при работе с электроинструментами



ВНИМАНИЕ! Перед началом работы внимательно прочтите все правила безопасности и инструкции. Несоблюдение всех перечисленных ниже правил безопасности и инструкций может привести к поражению электрическим током, возникновению пожара и/или получению тяжелой травмы.

СОХРАНИТЕ ВСЕ ПРАВИЛА БЕЗОПАСНОСТИ И ИНСТРУКЦИИ ДЛЯ ПОСЛЕДУЮЩЕГО ИСПОЛЬЗОВАНИЯ

Термин «Электроинструмент» во всех приведенных ниже указаниях относится к Вашему сетевому (с кабелем) или аккумуляторному (беспроводному) электроинструменту.

1) БЕЗОПАСНОСТЬ РАБОЧЕГО МЕСТА

- a) **Содержите рабочее место в чистоте и обеспечьте хорошее освещение.** Плохое освещение или беспорядок на рабочем месте может привести к несчастному случаю.
- b) **Не используйте электроинструменты, если есть опасность возгорания или взрыва, например, вблизи легко воспламеняющихся жидкостей, газов или пыли.** В процессе работы электроинструмент создает искровые разряды, которые могут воспаленить пыль или горючие пары.
- c) **Во время работы с электроинструментом не подпускайте близко детей или посторонних лиц.** Отвлечение внимания может вызвать у Вас потерю контроля над рабочим процессом.

2) ЭЛЕКТРОБЕЗОПАСНОСТЬ

- a) **Вилка кабеля электроинструмента должна соответствовать штепсельной розетке.** Ни в коем случае не видоизменяйте вилку электрического кабеля. Не используйте соединительные штепсели-переходники, если в силовом кабеле электроинструмента есть провод заземления. Использование оригинальной вилки кабеля и соответствующей ей штепсельной розетки уменьшает риск поражения электрическим током.
- b) **Во время работы с электроинструментом избегайте физического контакта с заземленными объектами, такими как трубопроводы, радиаторы отопления, электроплиты и холодильники.** Риск поражения электрическим током увеличивается, если Ваше тело заземлено.
- c) **Не используйте электроинструмент под дождем или во влажной среде.** Попадание воды в электроинструмент увеличивает риск поражения электрическим током.
- d) **Бережно обращайтесь с электрическим кабелем.** Ни в коем

случае не используйте кабель для переноски электроинструмента или для вытягивания его вилки из штепсельной розетки. Не подвергайте электрический кабель воздействию высоких температур и смазочных веществ; держите его в стороне от острых кромок и движущихся частей инструмента. Поврежденный или запутанный кабель увеличивает риск поражения электрическим током.

- e) **При работе с электроинструментом на открытом воздухе используйте удлинительный кабель, предназначенный для наружных работ.** Использование кабеля, пригодного для работы на открытом воздухе, снижает риск поражения электрическим током.
- f) **При необходимости работы с электроинструментом во влажной среде используйте источник питания, оборудованный устройством защитного отключения (УЗО).** Использование УЗО снижает риск поражения электрическим током.

3) ЛИЧНАЯ БЕЗОПАСНОСТЬ

- a) **При работе с электроинструментами будьте внимательны, следите за тем, что Вы делаете, и руководствуйтесь здравым смыслом.** Не используйте электроинструмент, если Вы устали, а также находясь под действием алкоголя или понижающих реакцию лекарственных препаратов и других средств. Малейшая неосторожность при работе с электроинструментами может привести к серьезной травме.
- b) **При работе используйте средства индивидуальной защиты.** Всегда надевайте защитные очки. Своевременное использование защитного снаряжения, а именно: пылезащитной маски, ботинок на нескользящей подошве, защитного шлема или противошумовых наушников, значительно снизит риск получения травмы.
- c) **Не допускайте непреднамеренного запуска.** Перед тем, как подключить электроинструмент к сети и/или аккумулятору, поднять или перенести его, убедитесь,

что выключатель находится в положении «выключено». Не переносите электроинструмент с нажатой кнопкой выключателя и не подключайте к сетевой розетке электроинструмент, выключатель которого установлен в положение «включено», это может привести к несчастному случаю.

- d) **Перед включением электроинструмента снимите с него все регулировочные или гаечные ключи. Регулировочный или гаечный ключ, оставленный закрепленным на вращающейся части электроинструмента, может стать причиной тяжелой травмы.**
- e) **Работайте в устойчивой позе. Всегда сохраняйте равновесие и устойчивую позу. Это позволит Вам не потерять контроль при работе с электроинструментом в непредвиденной ситуации.**
- f) **Одевайтесь соответствующим образом. Во время работы не надевайте свободную одежду или украшения. Следите за тем, чтобы Ваши волосы, одежда или перчатки находились в постоянном отделении от движущихся частей инструмента. Свободная одежда, украшения или длинные волосы могут попасть в движущиеся части инструмента.**
- g) **Если электроинструмент снабжен устройством сбора и удаления пыли, убедитесь, что данное устройство подключено и используется надлежащим образом. Использование устройства пылеудаления значительно снижает риск возникновения несчастного случая, связанного с запыленностью рабочего пространства.**

4) ИСПОЛЬЗОВАНИЕ ЭЛЕКТРОИНСТРУМЕНТОВ И ТЕХНИЧЕСКИЙ УХОД

- a) **Не перегружайте электроинструмент. Используйте Ваш инструмент по назначению. Электроинструмент работает надежно и безопасно только при соблюдении параметров, указанных в его технических характеристиках.**
- b) **Не используйте электроинструмент, если его выключатель не устанавливается в положение включения или**

выключения. Электроинструмент с неисправным выключателем представляет опасность и подлежит ремонту.

- c) **Отключайте электроинструмент от сетевой розетки и/или извлекайте аккумулятор перед регулированием, заменой принадлежностей или при хранении электроинструмента. Такие меры предосторожности снижают риск случайного включения электроинструмента.**
 - d) **Храните неиспользуемые электроинструменты в недоступном для детей месте и не позволяйте лицам, не знакомым с электроинструментом или данными инструкциями, работать с электроинструментом. Электроинструменты представляют опасность в руках неопытных пользователей.**
 - e) **Регулярно проверяйте исправность электроинструмента. Проверьте точность совмещения и легкость перемещения подвижных частей, целостность деталей и любых других элементов электроинструмента, воздействующих на его работу. Не используйте неисправный электроинструмент, пока он не будет полностью отремонтирован. Большинство несчастных случаев являются следствием недостаточного технического ухода за электроинструментом.**
 - f) **Следите за острой заточкой и чистотой режущих принадлежностей. Принадлежности с острыми кромками позволяют избежать заклинивания и делают работу менее утомительной.**
 - g) **Используйте электроинструмент, аксессуары и насадки в соответствии с данным Руководством и с учетом рабочих условий и характера будущей работы. Использование электроинструмента не по назначению может создать опасную ситуацию.**
- #### 5) ИСПОЛЬЗОВАНИЕ АККУМУЛЯТОРНЫХ ИНСТРУМЕНТОВ И ТЕХНИЧЕСКИЙ УХОД
- a) **Заряжайте аккумулятор зарядным устройством указанной производителем марки. Зарядное**

устройство, которое подходит к одному типу аккумуляторов, может создать риск возгорания в случае его использования с аккумуляторами другого типа.

- b) **Используйте электроинструменты только с предназначенными для них аккумуляторами.** Использование аккумулятора какой-либо другой марки может привести к возникновению пожара и получению травмы.
- c) **Держите не используемый аккумулятор подальше от металлических предметов, таких как скрепки, монеты, ключи, гвозди, шурупы, и других мелких металлических предметов, которые могут замкнуть контакты аккумулятора.** Короткое замыкание контактов аккумулятора может привести к получению ожогов или возникновению пожара.
- d) **В критических ситуациях из аккумулятора может вытечь жидкость (электролит); избегайте контакта с кожей. Если жидкость попала на кожу, смойте ее водой. Если жидкость попала в глаза, обращайтесь за медицинской помощью.** Жидкость, вытекшая из аккумулятора, может вызвать раздражение или ожоги.
- 6) ТЕХНИЧЕСКОЕ ОБСЛУЖИВАНИЕ**
- a) **Ремонт Вашего электроинструмента должен производиться только квалифицированными специалистами с использованием идентичных запасных частей.** Это обеспечит безопасность Вашего электроинструмента в дальнейшей эксплуатации.

Дополнительные правила техники безопасности для работы лобзиком пилами

- **Держите электроинструмент за изолированные ручки при выполнении операций, во время которых режущий инструмент может задеть скрытую проводку или собственный кабель.** Контакт с находящимся под напряжением проводом делает непокрытые изоляцией металлические части электроинструмента также «живыми»,

что создает опасность поражения электрическим током.

- **Используйте струбцины или другие приспособления для фиксации обрабатываемой детали, устанавливая их только на неподвижной поверхности.** Если держать обрабатываемую деталь руками или с упором в собственное тело, то можно потерять контроль над инструментом или обрабатываемой деталью.
- **Перед извлечением пильного полотна из пропила в заготовке дождитесь полной остановки двигателя.** Движущееся пильное полотно может ударить по заготовке, что приведет к повреждению полотна, повреждению заготовки или потере контроля над инструментом и риску получения травмы.
- **Поверхность рукояток должна оставаться сухой, чистой и не содержать следов масла и консистентной смазки.** Это улучшит контроль над инструментом.
- **Следите за остротой заточки.** Затупленные полотна могут заставить пилу отклониться от линии реза или остановиться под воздействием чрезмерного усилия.
- **Регулярно чистите инструмент, особенно после интенсивного использования.** Накопленные на внутренней поверхности инструмента пыль и опилки с металлическими частицами могут создать опасность поражения электрическим током.
- **Не допускается непрерывная работа данным электроинструментом в течение длительного периода времени.** Вибрация, обусловленная работой данным инструментом, могут вызвать неустраняемые нарушения работы пальцев рук и кистей. Для обеспечения защитного амортизирующего эффекта работать следует в перчатках; также следует делать частые перерывы в работе для отдыха и ограничить продолжительность работы данным инструментом в течение дня.

Остаточные риски

- Несмотря на соблюдение соответствующих инструкций по

технике безопасности и использование предохранительных устройств, некоторые остаточные риски невозможно полностью исключить. К ним относятся:

- Ухудшение слуха.
- Риск несчастных случаев, вызванных незакрытыми частями подвижного пыльного полотна.
- Риск получения травмы при смене пыльного полотна.
- Риск вдыхания пыли от обрабатываемого материала, что может нанести вред здоровью.

Маркировка инструмента

На инструменте имеются следующие знаки:



Перед использованием внимательно прочтите данное руководство по эксплуатации.



Используйте средства защиты органов слуха.



Надевайте защитные очки.

МЕСТО ПОЛОЖЕНИЯ КОДА ДАТЫ

Код даты, который также включает год изготовления, отштампован на поверхности корпуса, образующей узел соединения между инструментом и аккумулятором.

Пример:

2012 XX XX
Год изготовления

Важные инструкции по безопасности для всех зарядных устройств

СОХРАНИТЕ ДАННЫЕ ИНСТРУКЦИИ: Данное руководство содержит важные инструкции по эксплуатации и технике безопасности для зарядного устройства DCB105.

- Перед началом эксплуатации зарядного устройства прочтите все инструкции и ознакомьтесь с предупредительными символами на зарядном устройстве, аккумуляторе и продукте, работающем от аккумулятора.



ВНИМАНИЕ: Опасность поражения электрическим током. Не допускайте попадания жидкости внутрь зарядного устройства.

Это может привести к поражению электрическим током.



ПРЕДУПРЕЖДЕНИЕ: Опасность получения ожога. Для снижения риска получения травмы, заряжайте только перезаряжаемые аккумуляторы марки DeWALT. Аккумуляторы других марок могут перегреться и взорваться, что приведет к получению травмы или повреждению инструмента.



ПРЕДУПРЕЖДЕНИЕ: Не позволяйте детям играть с электроинструментом.

ПРЕДОСТЕРЕЖЕНИЕ: В определенных условиях, когда зарядное устройство подключено к электросети, открытые контакты подзарядки внутри его корпуса могут быть закорочены посторонним материалом. Не допускайте попадания токопроводящих материалов, таких как тонкая стальная стружка, алюминиевая фольга и слой металлических частиц, и другие подобные материалы, в гнезда зарядного устройства. Всегда отключайте зарядное устройство от электросети, если в его гнезде нет аккумулятора. Отключайте зарядное устройство от электросети перед чисткой.

- **НЕ ПЫТАЙТЕСЬ** заряжать аккумулятор зарядными устройствами марок, не указанных в данном руководстве. Зарядное устройство и аккумулятор специально разработаны для совместного использования.
- **Данные зарядные устройства не предусмотрены для зарядки аккумуляторов других марок, кроме DeWALT.** Попытка зарядить аккумулятор другой марки может привести к риску возникновения пожара, поражения электрическим током или смерти от электрического тока.
- **Не подвергайте зарядное устройство воздействию дождя или снега!**
- **Отключайте зарядное устройство от электросети, вынимая вилку из розетки, а не потянув за кабель!** Это снизит риск повреждения электрической вилки и кабеля.
- **Располагайте кабель таким образом, чтобы на него нельзя было**

наступить, споткнуться об него, или иным способом повредить или сильно натянуть!

- **Используйте удлинительный кабель только в случае крайней необходимости!** Использование несоответствующего удлинительного кабеля может создать риск возникновения пожара, поражения электрическим током или смерти от электрического тока.
- **При работе с зарядным устройством на открытом воздухе всегда следите, чтобы рабочая зона оставалась сухой, и используйте удлинительный кабель, предназначенный для наружных работ.** Использование кабеля, пригодного для работы на открытом воздухе, снижает риск поражения электрическим током.
- **Не блокируйте вентиляционные прорези зарядного устройства.** Вентиляционные прорези расположены в верхней части и на боковых сторонах зарядного устройства. Располагайте зарядное устройство вдали от источника тепла.
- **Не эксплуатируйте зарядное устройство, если его кабель или вилка повреждены** – сразу же замените поврежденные детали.
- **Не эксплуатируйте зарядное устройство, если оно получило повреждение вследствие сильного удара или падения или иного внешнего воздействия.** Обращайтесь в авторизованный сервисный центр.
- **Не разбирайте зарядное устройство; обращайтесь в авторизованный центр для проведения технического обслуживания или ремонта.** Неправильная сборка может привести к риску поражения электрическим током или смерти от электрического тока.
- В случае повреждения электрического кабеля для предотвращения получения травмы он должен быть немедленно заменен производителем, его сервисным агентом или другим квалифицированным специалистом.
- **Перед каждой операцией чистки отключайте зарядное устройство от электросети. Это снизит риск поражения электрическим током.** Извлечение аккумулятора из зарядного устройства не приводит к снижению этого риска.

- **НИКОГДА** не пытайтесь подключать 2 зарядных устройств одновременно.
- **Зарядное устройство рассчитано на работу от стандартной бытовой электросети напряжением 230 В. Не пытайтесь подключать его к источнику с другим напряжением.** Данное указание не относится к автомобильному зарядному устройству.

СОХРАНИТЕ ДАННЫЕ ИНСТРУКЦИИ

Зарядные устройства

Зарядное устройство DCB105 предназначено для зарядки Li-Ion аккумуляторов напряжением 10,8 В, 14,4 В и 18 В (DCB121, DCB123, DCB140, DCB141, DCB180 и DCB181).

Данное зарядное устройство не требует регулировки и является наиболее простым в эксплуатации.






Процедура зарядки (Рис. 3)

1. Подключите вилку зарядного устройства к соответствующей сетевой розетке напряжением 230 В прежде, чем вставить аккумулятор.
2. Вставьте аккумулятор (b) в зарядное устройство, убедившись, что он надежно вошел в приемное гнездо. Красный индикатор зарядки начнет непрерывно мигать, указывая на начало процесса зарядки.
3. После завершения зарядки красный индикатор переходит в режим непрерывного свечения. Аккумулятор полностью заряжен, и его можно использовать с инструментом или оставить в зарядном устройстве.

ПРИМЕЧАНИЕ: Для достижения максимальной производительности и продления срока службы Li-Ion аккумуляторов, перед первым использованием полностью зарядите аккумулятор.

Процесс зарядки

Состояние заряда аккумулятора смотрите в приведенной ниже таблице:

Состояние заряда	
 зарядка	— — — —
 полностью заряжен	————
 пауза для согревания/ охлаждения аккумулятора	— • — • — • — •
 неисправность аккумулятора или зарядного устройства	• • • • • • • •
 проблема в подаче электропитания	• • • • • • • •

Данное зарядное устройство не заряжает неисправные аккумуляторы. Зарядное устройство сообщит о неисправности аккумулятора отсутствием свечения световых индикаторов или специальным сигналом индикаторов, обозначающим наличие неисправности в аккумуляторе или зарядном устройстве.

ПРИМЕЧАНИЕ: Данный сигнал также может оповещать о наличии неисправности в самом зарядном устройстве.

Если зарядное устройство миганием сообщает о наличии неисправности, отнесите зарядное устройство в сервисный центр для проверки.

Пауза для согревания/ охлаждения аккумулятора

Если зарядное устройство определит, что аккумулятор чрезмерно охлажден или нагрет, автоматически инициируется пауза для согревания/охлаждения, в течение которой аккумулятор достигает оптимальной для зарядки температуры. Затем зарядное устройство автоматически переключается на режим зарядки. Данная функция увеличивает максимальный срок службы аккумулятора.

Инструменты XR Li-Ion спроектированы по Электронной Защитной Системе, которая защищает аккумулятор от перегрузки, перегрева или глубокой разрядки.

При срабатывании Электронной Защитной Системы инструмент автоматически отключится. Если это произошло, поместите Li-Ion аккумулятор в зарядное устройство до его полной зарядки.

Холодный аккумулятор зарядится приблизительно на половину уровня теплового аккумулятора. Аккумулятор будет заряжаться

медленнее на протяжении всего цикла зарядки и не достигнет максимального уровня зарядки даже тогда, когда аккумулятор согреется.

Важные инструкции по безопасности для всех аккумуляторов

При заказе аккумуляторов для замены, не забывайте указывать их номер по каталогу и напряжение.

Извлеченный из упаковки аккумулятор заряжен не полностью. Перед началом эксплуатации аккумулятора и зарядного устройства, прочтите приведенные ниже инструкции по безопасности и следуйте указаниям по процедуре зарядки.

ПРОЧИТЕ ВСЕ ИНСТРУКЦИИ

- **Не заряжайте и не используйте аккумулятор во взрывоопасной атмосфере, например, в присутствии легко воспламеняющихся жидкостей, газов или пыли.** При установке или извлечении аккумулятора из зарядного устройства пыль или газы могут воспламениться.
- **Никогда не вставляйте силой аккумулятор в зарядное устройство. Ни коим образом не видоизменяйте аккумулятор для установки в не предназначенное для него зарядное устройство – аккумулятор может расколоться, что приведет к получению тяжелой телесной травмы.**
- Заряжайте аккумуляторы только зарядными устройствами DEWALT.
- **НЕ БРЫЗГАЙТЕ** и не погружайте в воду или другие жидкости.
- **Не храните и не используйте инструмент и аккумулятор в местах, в которых температура может достичь или превысить 40 °C (например, наружные навесы или строения из металла в летнее время).**
- Для достижения наилучших результатов, перед использованием убедитесь, что аккумулятор полностью заряжен.



ВНИМАНИЕ: Ни в коем случае не пытайтесь разобрать аккумулятор. Не вставляйте в зарядное устройство аккумулятор с треснутым или поврежденным корпусом. Не разбирайте, не бросайте

и не ломайте аккумулятор. Не используйте аккумуляторы или зарядные устройства, которые подверглись воздействию резкого удара, удара при падении, попали под тяжелый предмет или были повреждены каким-либо другим образом (например, проткнуты гвоздем, попали под удар молотка или под ноги). Это может привести к поражению электрическим током или смерти от электрического тока. Поврежденные аккумуляторы должны возвращаться в сервисный центр на переработку.



ПРЕДУПРЕЖДЕНИЕ: *Кладите не используемый инструмент на устойчивую поверхность в месте, в котором он не создает опасность, что об него могут споткнуться и упасть. Некоторые инструменты с аккумуляторами больших размеров ставятся на аккумулятор в вертикальном положении, но их легко опрокинуть.*

СПЕЦИАЛЬНЫЕ ИНСТРУКЦИИ ПО БЕЗОПАСНОСТИ ДЛЯ ЛИТИЙ-ИОННЫХ (LI-ION) АККУМУЛЯТОРОВ

- **Не сжигайте аккумулятор, даже если он сильно поврежден или полностью изношен.** Аккумулятор в огне может взорваться. При горении литий-ионных аккумуляторов выделяются токсичные пары и частицы.
- **Если содержимое аккумулятора попало на кожу, немедленно промойте пораженный участок водой с мягким мылом.** Если аккумуляторная жидкость попала в глаз, промывайте открытый глаз в течение 15 минут, пока не исчезнет раздражение. Если необходимо обратиться за медицинской помощью, медиков следует поставить в известность, что аккумуляторный электролит состоит из смеси жидкого органического карбоната и солей лития.
- **Содержимое открытых элементов аккумулятора может вызывать раздражение органов дыхания.** Обеспечьте приток свежего воздуха. Если симптомы сохраняются, обратитесь за медицинской помощью.



ВНИМАНИЕ: *Опасность получения ожога. Аккумуляторная жидкость может воспламениться при попадании искры или пламени.*

Аккумулятор

ТИП АККУМУЛЯТОРА

Модель DCS332 работает от 14,4 В аккумуляторов.

Модель DCS331 работает от 18 В аккумуляторов.

Также могут использоваться аккумуляторы DCB140, DCB141, DCB180 или DCB181. Скорость вращения см. в разделе «Технические характеристики».

Рекомендации по хранению

1. Оптимальным местом для хранения является холодное и сухое место, вдали от прямых солнечных лучей и источников избыточного тепла или холода. Для увеличения производительности и срока службы, храните не используемые аккумуляторы при комнатной температуре.
2. Для обеспечения долгого срока службы аккумуляторов, при длительном хранении рекомендуется убирать полностью заряженные аккумуляторы в сухое прохладное место вдали от зарядного устройства.

ПРИМЕЧАНИЕ: Не убирайте на хранение полностью разряженные аккумуляторы. Перед использованием потребуется аккумулятор зарядить.

Символы на зарядном устройстве и аккумуляторе

В дополнение к пиктограммам, содержащимся в данном руководстве по эксплуатации, на зарядном устройстве и аккумуляторе имеются символы, которые отображают следующее:



Перед использованием внимательно прочтите данное руководство по эксплуатации.



Зарядка



Аккумулятор полностью заряжен



-  Пауза для согревания/охлаждения аккумулятора.
-  Неисправность аккумулятора или зарядного устройства.
-  Проблема в подаче электропитания.
-  Не касайтесь токопроводящими предметами контактов аккумулятора и зарядного устройства.
-  Ни в коем случае не пытайтесь заряжать поврежденный аккумулятор!
-  Используйте аккумуляторы и зарядные устройства только марки DEWALT. Аккумуляторы других марок могут взорваться, что приведет к получению травмы или повреждению инструмента.
-  Не погружайте аккумулятор в воду.
-  Немедленно заменяйте поврежденный сетевой кабель.
-  Заряжайте аккумулятор при температуре окружающей среды в пределах 4 °C-40 °C.
-  Утилизируйте отработанный аккумулятор безопасным для окружающей среды способом!
-  Не бросайте аккумулятор в огонь.
-  Li-Ion Заряжает Li-Ion аккумуляторы.
-  Время зарядки см. в разделе «Технические характеристики».
-  Для использования только внутри помещений.

Комплект поставки

- 1 Аккумуляторная лобзиковая пила
- 1 Защитная крышка подошвы
- 1 Переходник для пылесоса
- 2 Аккумулятора
- 1 Зарядное устройство
- 1 Чемодан
- 1 Руководство по эксплуатации
- 1 Чертеж инструмента в разобранном виде

ПРИМЕЧАНИЕ: Аккумуляторы, зарядные устройства и комплекты дополнительных принадлежностей не входят в комплект поставки моделей N.

- Проверьте инструмент, детали и дополнительные приспособления на наличие повреждений, которые могли произойти во время транспортировки.
- Перед началом работы необходимо внимательно прочитать настоящее руководство и принять к сведению содержащуюся в нем информацию.

Описание (Рис. 1, 2, 6, 10, 11)



ВНИМАНИЕ: Ни в коем случае не модифицируйте электроинструмент или какую-либо его деталь. Это может привести к получению травмы или повреждению инструмента.

- a. Отпирательная кнопка аккумулятора
- b. Аккумулятор
- c. Курковый пусковой выключатель
- d. Кнопка блокировки куркового выключателя
- e. Рычаг фиксатора пильного полотна
- f. Рычаг установки угла наклона
- g. Подошва
- h. Рычаг кругового движения
- i. Регулятор устройства сдува стружки
- j. Защитная крышка подошвы
- k. Зажимной механизм
- l. Направляющий ролик
- m. Задний зажимной язычок
- n. Противоосколочная вставка
- p. Основная рукоятка
- q. Верхняя рукоятка

НАЗНАЧЕНИЕ

Ваши аккумуляторные лобзиковые пилы DCS332 и DCS331 предназначены для профессиональной резки древесины, стали, алюминия, пластика и керамики на различных рабочих площадках (напр., строительных).

НЕ ИСПОЛЬЗУЙТЕ инструмент во влажных условиях или при наличии в окружающем пространстве легко воспламеняющихся жидкостей или газов.

Данные лобзиковые пилы являются профессиональными электроинструментами для работ в тяжелом режиме.

НЕ РАЗРЕШАЙТЕ детям прикасаться к инструменту. Неопытные пользователи должны использовать данный инструмент под руководством опытного инструктора.

- Использование инструмента физически или умственно неполноценными людьми, а также детьми и неопытными лицами допускается только под контролем ответственного за их безопасность лица. Не оставляйте детей с инструментом без присмотра.

Электробезопасность

Электрический двигатель рассчитан на работу только при одном напряжении электросети. Всегда следите, чтобы напряжение аккумулятора соответствовало напряжению, обозначенному на паспортной табличке электроинструмента. Также убедитесь, что напряжение Вашего зарядного устройства соответствует напряжению электросети.



Ваше зарядное устройство DeWALT имеет двойную изоляцию в соответствии со стандартом EN 60335, что исключает потребность в заземляющем проводе.

Поврежденный кабель должен заменяться специально подготовленным кабелем, который можно приобрести в сервисной организации DeWALT.

Использование удлинительного кабеля

Используйте удлинительный кабель только в случае крайней необходимости! Всегда используйте удлинительный кабель установленного образца, соответствующий входной мощности Вашего зарядного устройства (см. раздел «**Технические характеристики**»). Минимальный размер проводника должен составлять 1 мм²; максимальная длина кабеля не должна превышать 30 м.

При использовании кабельного барабана, всегда полностью разматывайте кабель.

СБОРКА И РЕГУЛИРОВКА



ВНИМАНИЕ: Для снижения риска получения тяжелой травмы, нажимайте на кнопку блокировки куркового выключателя и извлекайте аккумулятор перед каждой операцией регулировки или снятием/установкой

принадлежностей или насадок. Непреднамеренный запуск инструмента может привести к получению травмы.



ВНИМАНИЕ: Используйте аккумуляторы и зарядные устройства только марки DeWALT.

Установка и извлечение аккумулятора (Рис. 4)

ПРИМЕЧАНИЕ: Для достижения наилучших результатов, перед использованием убедитесь, что аккумулятор полностью заряжен. При полной разрядке аккумулятора подсветка отключится без предупреждения.

ДЛЯ УСТАНОВКИ АККУМУЛЯТОРА В РУКОЯТКУ ИНСТРУМЕНТА

1. Совместите аккумулятор (b) с бороздками внутри рукоятки инструмента (Рис. 4).
2. Вдвигайте аккумулятор в рукоятку, пока он полностью не войдет в рукоятку; убедитесь, что аккумулятор защелкнулся на месте.

ДЛЯ ИЗВЛЕЧЕНИЯ АККУМУЛЯТОРА ИЗ ИНСТРУМЕНТА

1. Нажмите на кнопку освобождения аккумулятора (a) и извлеките аккумулятор из рукоятки инструмента.
2. Вставьте аккумулятор в зарядное устройство, как описано в разделе «Зарядное устройство» данного руководства.

Установка и извлечение пильного полотна (Рис. 6)

УСТАНОВКА ПИЛЬНОГО ПОЛОТНА

ПРИМЕЧАНИЕ: С данной лобзиковой пилой используются только пильные полотна с Т-образным хвостовиком.

ПРИМЕЧАНИЕ: Полотно для резки заподлицо DT2074 может использоваться только с лобзиковыми пилами DeWALT DCS331, DCS332, DW331 и DC330.

ПРИМЕЧАНИЕ: При установке полотен для резки заподлицо (DT2074), противоосколочная вставка должна быть снята с подошвы, а сама подошва должна быть установлена в положение неподвижного упора 0°.

1. Поднимите рычаг бесключевой фиксации пильных полотен (e), как показано на рисунке 6.

2. Вставьте Т-образный хвостовик пильного полотна в зажимной механизм (к), направляя заднюю часть полотна в канавку направляющих роликов (l).
3. Т-образный хвостовик должен быть вставлен в зажимной механизм до упора, как показано на рисунке 6.
4. Отпустите рычаг бесключевой фиксации пильного полотна.

ИЗВЛЕЧЕНИЕ ПИЛЬНОГО ПОЛОТНА



ПРЕДУПРЕЖДЕНИЕ: Не затрагивайте до пильных полотен сразу после работы – они могут оказаться очень горячими. Это может привести к получению травмы.

1. Поднимите рычаг бесключевой фиксации пильного полотна (е).
2. Пильное полотно выпадет из зажимного механизма с легкой вибрацией.

Установка угла наклона подошвы (Рис. 7)

Чтобы разблокировать подошву, переведите в сторону рычаг установки угла наклона (f).

Чтобы заблокировать подошву, переведите рычаг установки угла наклона назад, под корпус лобзиковой пилы.

УСТАНОВКА УГЛА НАКЛОНА ПОДОШВЫ

1. Разблокируйте подошву.
2. Передвиньте подошву (g) вперед, выводя ее из положения неподвижного упора 0°.
3. Подошву можно устанавливать под углом 15°, 30° и 45° влево и вправо. Подошву можно вручную установить на любом угле наклона между 0° и 45°.
4. Достигнув нужного угла наклона, заблокируйте подошву в этом положении.

УСТАНОВКА ПОДОШВЫ НА 0°

1. Разблокируйте подошву.
2. Поверните подошву в положение 0°.
3. Передвиньте подошву назад в положение неподвижного упора 0°.
4. Заблокируйте подошву.

Движение пильного полотна при резании — круговое или прямое (Рис. 8)

Данная лобзиковая пила оборудована четырьмя типами движения: 3 круговыми и 1 прямым.

Круговое резание отличается более резким движением пильного полотна и предназначено для обработки мягких материалов, таких как древесина или пластик. Круговое движение обеспечивает быстрый рез, но его поверхность менее гладкая. При круговом движении пильное полотно движется вперед при каждом ходе, кроме этого вверх и вниз.

ПРИМЕЧАНИЕ: Никогда не используйте круговое движение при резании твердой древесины или металла.

Чтобы отрегулировать движение, переведите рычаг кругового движения (h) в одно из четырех положений: 0, 1, 2, или 3. Положение 0 — прямое движение. Положения 1, 2 и 3 — круговые движения. Энергичность реза увеличивается при переводе рычага с положения 1 до 3; положение 3 используется для наиболее быстрого и резкого резания.

Устройство сдува стружки (Рис. 9)

Устройство сдува стружки помогает очищать обрабатываемый участок от опилок, производимых пильным полотном в процессе резания.

ПРИМЕЧАНИЕ: При резании металла выключайте устройство сдува опилок, чтобы с пильного полотна не сдувало смазочно-охлаждающую жидкость.

Чтобы включить устройство для сдува опилок, переведите регулятор (i) полностью вверх.

Чтобы выключить устройство для сдува опилок, переведите регулятор полностью вниз.

Съемная защитная крышка подошвы (Рис. 10)

Защитная крышка подошвы (j) должна использоваться при обработке легко повреждаемых поверхностей, например, ламината, однослойной фанеры или окрашенных поверхностей.

Чтобы установить защитную крышку (j), поместите переднюю часть алюминиевой подошвы (g) в переднюю часть защитной крышки и опустите лобзиковую пилу вниз. Защитная крышка надежно защелкнется на задней части алюминиевой подошвы.

Для снятия защитной крышки, возьмитесь за нижнюю часть крышки и, удерживая оба задних зажимных язычка, снимите защитную крышку с подошвы.

Противоосколочная вставка (Рис. 11)

ПРИМЕЧАНИЕ: Не используйте противоосколочную вставку при работе пильными полотнами для резки заподлицо.

Противоосколочная вставка (п) используется в целях сведения к минимуму повреждения обрабатываемой поверхности, особенно при резании однослойной фанеры, ламината или поверхностей с отделкой, например, покрытых краской. Противоосколочная вставка устанавливается в защитную крышку подошвы (j). Если защитная крышка не используется, противоосколочная вставка устанавливается непосредственно в подошву (g).

Подготовка к эксплуатации

- Убедитесь, что аккумулятор заряжен (полностью).

ЭКСПЛУАТАЦИЯ



ВНИМАНИЕ: Для снижения риска получения тяжелой травмы, нажимайте на кнопку блокировки куркового выключателя и извлекайте аккумулятор перед каждой операцией регулировки или снятием/установкой принадлежностей или насадок. Непреднамеренный запуск инструмента может привести к получению травмы.



ВНИМАНИЕ: Всегда используйте средства защиты слуха. При некоторых обстоятельствах и во время использования инструмента производимый им шум может стать причиной потери слуха.

Инструкции по использованию



ВНИМАНИЕ:

- Всегда следуйте указаниям действующих норм и правил безопасности.
- Надежно закрепите заготовку. Удалите гвозди, винты и другие крепежные детали, так как они могут повредить пильное полотно.
- Убедитесь в том, что под заготовкой имеется достаточное пространство для пильного полотна. Не пытайтесь резать материалы, толщина которых превышает максимальную глубину пропила.

- Используйте только острые пильные полотна. Поврежденное или согнутое полотно необходимо немедленно заменить.
- Никогда не включайте инструмент без установленного пильного полотна.
- Для получения оптимальных результатов плавно и непрерывно перемещайте инструмент над заготовкой. Не оказывайте боковое давление на пильное полотно. Держите подошву параллельно обрабатываемой детали. При выплывании кривых линий, кругов и прочих округлых форм слегка подталкивайте инструмент вперед.
- Прежде чем извлечь пильное полотно из заготовки, дождитесь полной остановки инструмента. После работы пильное полотно может быть очень горячим. Не прикасайтесь к нему.

Правильное положение рук во время работы (Рис. 1, 14)



ВНИМАНИЕ: Для уменьшения риска получения тяжелой травмы, **ВСЕГДА** правильно удерживайте инструмент, как показано на рисунке.



ВНИМАНИЕ: Для уменьшения риска получения тяжелой травмы, **ВСЕГДА** надежно удерживайте инструмент, предупреждая внезапные сбои в работе.

Правильное положение рук во время работы: одной рукой возьмитесь за верхнюю рукоятку (q), другой рукой удерживайте основную рукоятку (p).

Курковый пусковой выключатель (Рис. 1)

Чтобы включить инструмент, нажмите на курковый пусковой выключатель (с).

Чтобы выключить инструмент, отпустите курковый пусковой выключатель.

РЕГУЛИРОВКА СКОРОСТИ (РИС. 5)

При нажатии на курковый выключатель, число ходов в минуту продолжает увеличиваться, не превышая максимальной скорости инструмента. При отпускании куркового выключателя число ходов в минуту уменьшается.

Каждый раз, когда инструмент не используется, нажимайте кнопку блокировки куркового

выключателя (d), чтобы предотвратить возможность непреднамеренного пуска.

Резание



ВНИМАНИЕ: *Никогда не работайте лобзиком без установленной подошвы. Это может привести к получению серьезной травмы.*

ФАСОННАЯ РЕЗКА (РИС. 12)

Фасонная резка – это простой способ выполнения внутреннего реза. Пила врезается непосредственно в заготовку без предварительного высверливания направляющего паза или отверстия. При выполнении фасонной резки измерьте поверхность и сделайте четкие карандашные разметки. Затем направьте пилу вперед, пока передний конец подошвы не упрется плотно в обрабатываемую поверхность, а пыльное полотно не окажется на полную величину хода вплотную к поверхности заготовки. Включите инструмент и дождитесь, пока он не наберет максимальную скорость. Крепко удерживая пилу, медленно опускайте задний край подошвы, пока пыльное полотно не войдет в заготовку на полную глубину. Удерживая подошву ровно на поверхности древесины, начните пиление. Не извлекайте пыльное полотно из реза, пока оно движется. Для этого дождитесь полной остановки пыльного полотна.

РЕЗКА ЗАПОДЛИЦО (РИС. 13)

Резка заподлицо применяется при выполнении резов вплотную к стене или какому-либо препятствию, например, кухонному фартуку. Самый простой способ выполнить резку заподлицо – это использование специального пыльного полотна для резки заподлицо (DT2074). Данное полотно обеспечивает досгаемость, необходимую для резания непосредственно с переднего края лобзиком пилы. Перед установкой и использованием полотна для резки заподлицо, снимите противоосколочную вставку и поверните подошву в положение устойчивого упора 0°. Для выполнения наиболее качественного реза работайте полотном для резки заподлицо в положении 0 или 1 (круговое движение). Полотно для резки заподлицо не должно использоваться для выполнения начального реза, поскольку полотно препятствует опоре подошвы на обрабатываемую поверхность. Примеры распиловки древесины описаны ниже.

РЕЗКА ДРЕВЕСИНЫ

Всегда равномерно поддерживайте заготовку. Для пиления древесины используйте максимальную скорость. Никогда не включайте инструмент, если пыльное полотно касается обрабатываемого материала. Это может вызвать останов двигателя. Поместите переднюю часть подошвы на обрабатываемую поверхность и плотно прижмите подошву к древесине во время резания. Избегайте чрезмерной нагрузки инструмента. Позвольте пыльному полотну работать на своей скорости. По окончании реза выключите лобзиком пилу. Дождитесь полной остановки пыльного полотна и затем отложите пилу в сторону.

РЕЗКА МЕТАЛЛОВ

При резке тонкого листового металла закрепите под листом деревянную заготовку; это обеспечит чистоту реза без риска возникновения вибрации или повреждения металла. Всегда помните: для резки черных металлов (с большим содержанием чугуна) используются пыльные полотна с мелкими зубьями; для резки цветных металлов (не имеющих в своем составе чугуна) используются пыльные полотна с большим шагом зубьев. Для резки мягких металлов (алюминия, латуни, меди, мягкой стали, оцинкованных труб, трубопроводов из листового металла и пр.) используйте высокую скорость. Для резки пластиков, керамической плитки, ламинатов, твердых металлов и чугуна используйте низкую скорость.

ТЕХНИЧЕСКОЕ ОБСЛУЖИВАНИЕ

Ваш электроинструмент DeWALT рассчитан на работу в течение продолжительного времени при минимальном техническом обслуживании. Срок службы и надежность инструмента увеличивается при правильном уходе и регулярной чистке.



ВНИМАНИЕ: *Для снижения риска получения тяжелой травмы, нажимайте на кнопку блокировки куркового выключателя и извлекайте аккумулятор перед каждой операцией регулировки или снятием/установкой принадлежностей или насадок. Непреднамеренный запуск инструмента может привести к получению травмы.*

Зарядное устройство и аккумулятор не требуют технического обслуживания. Внутри нет обслуживаемых пользователем деталей.



Смазка

СМАЗКА НАПРАВЛЯЮЩЕГО РОЛИКА (РИС. 6)

Во избежание заклинивания необходимо регулярно наносить каплю масла на направляющий ролик (I).



Чистка



ВНИМАНИЕ: Выдувайте грязь и пыль из корпуса сухим сжатым воздухом по мере видимого скопления грязи внутри и вокруг вентиляционных отверстий. Выполняйте очистку, надев средство защиты глаз и респиратор утвержденного типа.



ВНИМАНИЕ: Никогда не используйте растворители или другие агрессивные химические средства для очистки неметаллических деталей инструмента. Эти химикаты могут ухудшить свойства материалов, примененных в данных деталях. Используйте ткань, смоченную в воде с мягким мылом. Не допускайте попадания какой-либо жидкости внутрь инструмента; ни в коем случае не погружайте какую-либо часть инструмента в жидкость.

ИНСТРУКЦИИ ПО ЧИСТКЕ ЗАРЯДНОГО УСТРОЙСТВА



ВНИМАНИЕ: Опасность поражения электрическим током. Перед чисткой отключите зарядное устройство от розетки сети переменного тока. Грязь и масло можно удалять с наружной поверхности зарядного устройства с помощью ткани или мягкой неметаллической щетки. Не используйте воду или любой чистящий раствор.

Дополнительные принадлежности



ВНИМАНИЕ: Поскольку принадлежности, отличные от тех, которые предлагает DEWALT, не проходили тесты на данном изделии, то использование этих принадлежностей может привести к опасной ситуации. Во избежание риска получения травмы, с данным продуктом должны использоваться только рекомендованные DEWALT дополнительные принадлежности.

По вопросу приобретения дополнительных принадлежностей обращайтесь к Вашему дилеру.

К ним относятся:

- DE3241 Параллельная направляющая
- DE3242 Ножка штангенциркуля
- 581281-00 Переходник для пылесоса
- 581239-01 Насадка пылесборника
- 402140-00 Противоосколочная вставка для подошвы
- 581268-00 Защитная крышка подошвы

Защита окружающей среды



Раздельный сбор. Данное изделие нельзя утилизировать вместе с обычными бытовыми отходами.



Если однажды Вы захотите заменить Ваше изделие DEWALT или Вы больше в нем не нуждаетесь, не выбрасывайте его вместе с бытовыми отходами. Отнесите изделие в специальный приемный пункт.



Раздельный сбор изделий с истекшим сроком службы и их упаковок позволяет пускать их в переработку и повторно использовать. Использование переработанных материалов помогает защищать окружающую среду от загрязнения и снижает расход сырьевых материалов.

Местное законодательство может обеспечить сбор старых электрических продуктов отдельно от бытового мусора на муниципальных свалках отходов, или Вы можете сдать их в торговом предприятии при покупке нового изделия.

Фирма DEWALT обеспечивает прием и переработку отслуживших свой срок изделий

DEWALT. Чтобы воспользоваться этой услугой, Вы можете сдать Ваше изделие в любой авторизованный сервисный центр, который собирает их по нашему поручению.

Вы можете узнать место нахождения Вашего ближайшего авторизованного сервисного центра, обратившись в Ваш местный офис DEWALT по адресу, указанному в данном руководстве по эксплуатации. Кроме того, список авторизованных сервисных центров DEWALT и полную информацию о нашем послепродажном обслуживании и контактах Вы можете найти в интернете по адресу: www.2helpU.com.



Перезаряжаемый аккумулятор

Данный аккумулятор с длительным сроком службы следует подзаряжать, если он не обеспечивает достаточную мощность для работ, которые ранее выполнялись легко и быстро. Утилизируйте отработанный аккумулятор безопасным для окружающей среды способом.

- Полностью разрядите аккумулятор, затем извлеките его из инструмента.
- Литий-ионные элементы подлежат переработке. Сдайте их Вашему дилеру или в местный пункт переработки. Собранные аккумуляторы будут переработаны или утилизированы безопасным для окружающей среды способом.



Гарантия

DEWALT гарантирует, что данное изделие в момент поставки потребителю не содержит каких-либо дефектов материалов или сборки. Данная гарантия дополняет содержание права частного потребителя и не затрагивает их каким-либо образом. Настоящая гарантия действует на территориях стран-членов Европейского Союза и в Европейской зоне свободной торговли.

Если в течение 12 месяцев с даты приобретения произошла поломка изделия DEWALT из-за некачественных материалов и/или сборки, либо изделие является дефектным в соответствии с техническими требованиями, то DEWALT отремонтирует или заменит изделие с минимальным беспокойством для потребителя.

Гарантия не действительна, если поломка произошла вследствие:

- Нормального износа
 - Неправильного использования или плохого обслуживания
 - Перегрузки двигателя
 - Если изделие повреждено посторонними частями, материалами или вследствие аварии
 - Использования ненадлежащего источника питания
- Гарантия не действительна, если изделие подвергалось ремонту или разборке лицом, не уполномоченным DEWALT.

Для того, чтобы воспользоваться гарантией необходимо предоставить: изделие, заполненную Гарантийную карту и доказательство покупки (приемки) дилеру или непосредственно уполномоченному агенту по обслуживанию не позднее двух месяцев с момента обнаружения поломки.

Информацию о ближайшем агенте по обслуживанию DEWALT можно найти на странице в Интернете: www.2helpu.com.

Гарантийный талон:

Модель инструмента / Номер по каталогу

Серийный номер / Код даты

Потребитель

Дилер

Дата



Garantija

DEWALT užtikrina, kad gaminio, kuris pristatomas vartotojui, medžiagos ir (arba) jo surinkimas yra kokybiškas. Garantija yra priedas prie privatių vartotojų teisių ir jų nekeičia. Garantija galioja visose Europos Bendrijos valstybėse narėse ir Europos laisvosios prekybos zonoje.

Jei DEWALT gaminy susižta dėl nekokybiškų medžiagų ir (arba) surinkimo, arba, jei jis neatitinka techninių reikalavimų, 12 mėnesių laikotarpį nuo jo įsigijimo DEWALT sutaisys arba pakeis gaminį.

Garantija netaikoma, jei gedimas atsiranda dėl:

- normalaus susidėvėjimo;
- netinkamo įrankio eksploatavimo ar techninės priežiūros;
- jei variklis buvo perkrautas;
- jei gaminy susgado dėl neįprastų dalelių, medžiagų ar nelaimingo atsitikimo;
- netinkamo montavimo.

Garantija netaikoma, jei gaminį remontavo arba išmontavo DEWALT neįgaliosios technikos.

Garantijai pasinaudoti gamini, užpildytą garantinę kortelę ir pikimo įrodymą (čekį) reikia pristatyti pardavėjui arba tiesiogiai galutoms remonto dirbtuvėms ne vėliau kaip per du mėnesius nuo gedimo nustatymo.

Informacija apie artimiausias DEWALT remonto dirbtuves rasite tinklaraštyje www.2helpu.com.

Garantinis talonas:

Įrankio modelis/katalogo numeris

Serijsinis numeris/datos kodas

Vartotojas

Pardavėjas

Data

Eesti	AS Tallmac Mustame tee 44 EE-10621 Tallinn	Tel.: +372 6562999 Faks.: +372 6562855
Latvija	Bebri un Partneri Sarlotes 16 Rīga, LV-1001	Tel.: 00371-7371247 Fax: 00371-7372790
	LIC GOTUS SIA Ulbrokas Str. Rīga, 1021	Tel.: +371 67556949 Fax: +371 67555140
Lietuva	HARDIM Žirmūņu g. 139 ^a 09120 Vilnius	Tel.: 00370-5273 73 59 Fax: 00370-5273 74 73
	Elremta Neries kr. 16E 48402 Kaunas	Tel.: 00370-37370138 Fax: 00370-37350108

Teavet lahima teenindaja kohta leiate veebisaidilt:

www.2helpu.com

Informāciju par tuvāko servisa pārstāvi meklējiet mājas lapā:

www.2helpu.com

Informāciju apie artimiausias remonto dirbtuves rasite tinklalapyje:

www.2helpu.com

