

DEWALT®

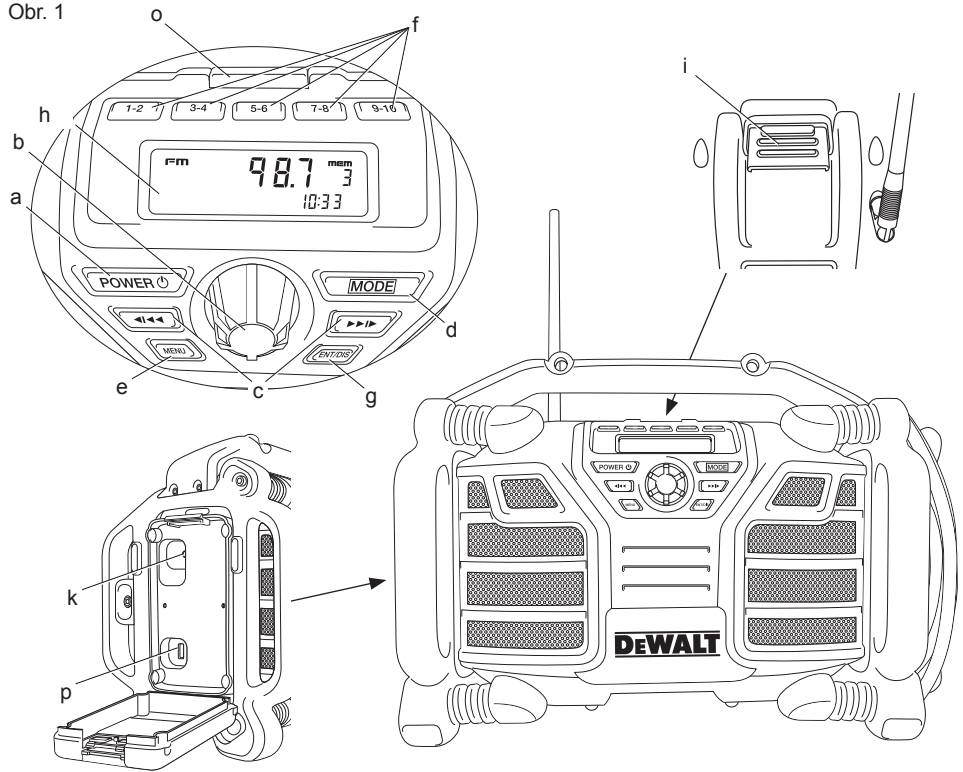
XR LI-ION

5111112-74 SK

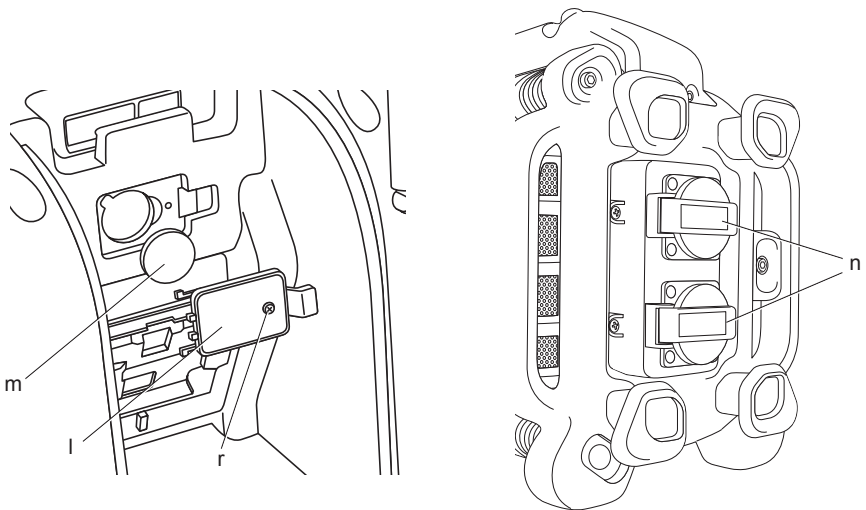
Preložené z pôvodného návodu

DCR017

Obr. 1

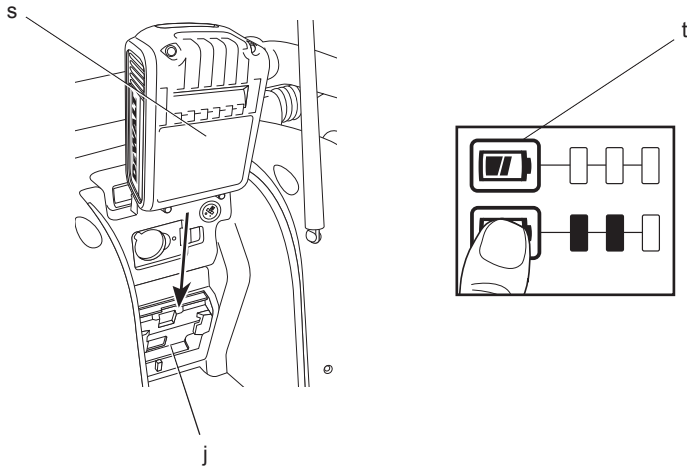


Obr. 2

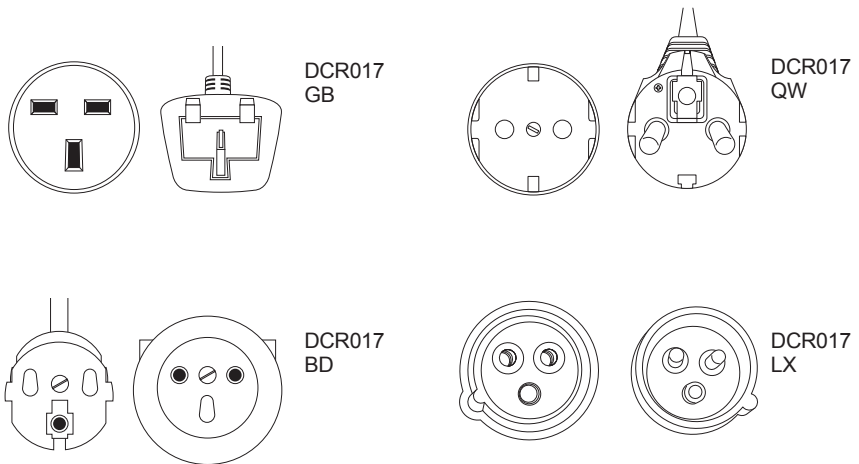


DCR017-GB
DCR017-QW
DCR017-BD

Obr. 3



Obr. 4



NABÍJAČKA/RÁDIO DCR017

Blahoželáme Vám!

Zvolili ste si náradie spoločnosti DeWALT. Roky skúseností, dôkladný vývoj výrobkov a inovácie vytvorili zo spoločnosti DeWALT jedného z najspôľahlivejších partnerov pre užívateľov profesionálneho elektrického náradia.

Technické údaje

		DCR017	
Napájacie napätie jednosmerné napätie		Striedavé/	
Napájacie napätie	V	230	
(iba Veľká Británia a Írsko)	V	230/110	
Napájacie napätie akumulátora	V	10,8 - 18	
Typ akumulátora		Li-Ion	
Približný čas nabíjania	min	45 - 120	
Nabíjací prúd	A	2,0	
Hmotnosť	kg	5,7	

Poistky:

Európa	Náradie 230 V 16 A v napájacej sieti
Veľká Británia a Írsko	Náradie 230/110 V 13 A v zástrčke napájacieho kábla

Akumulátory	DCB121	DCB123	DCB140	DCB141	DCB142	DCB180	DCB181	DCB182	DCB183
Typ akumulátora	Li-Ion	Li-Ion	Li-Ion	Li-Ion	Li-Ion	Li-Ion	Li-Ion	Li-Ion	Li-Ion
Napájacie napätie	V	10,8	10,8	14,4	14,4	14,4	18	18	18
Kapacita	A _h	1,3	1,5	3,0	1,5	4,0	3,0	1,5	4,0
Hmotnosť	kg	0,2	0,2	0,53	0,30	0,54	0,64	0,35	0,61

Nabíjačka	DCR017				
Napájacie napätie siete	V	230 V			
Typ akumulátora		Li-Ion			
Približný čas nabíjania	min	45 (Kapacita 1,5 Ah)	60 (Kapacita 2,0 Ah)	90 (Kapacita 3,0 Ah)	120 (Kapacita 4,0 Ah)

Bezpečnostné pokyny pre nabíjačky/rádiá

- **S napájacím káblom zaobchádzajte opatrne.** Pri prenášaní nikdy nedržte nabíjačku/rádio za napájací kábel. Nikdy neťahajte za kábel pri odpájaní zástrčky od zásuvky. Vedte kábel tak, aby neprechádzal cez ostré hrany alebo horúce a mastné povrchy.

Definícia: Bezpečnostné pokyny

Nižšie uvedené definície opisujú stupeň závažnosti každého označenia. Prečítajte si pozorne návod na obsluhu a venujte pozornosť týmto symbolom.



NEBEZPEČENSTVO: Označuje bezprostredne hroziacu rizikovú situáciu, ktorá, ak sa jej nezabráni, povedie k spôsobeniu vážneho alebo smrteľného zranenia.



VAROVANIE: Označuje potenciálne rizikovú situáciu, ktorá, ak sa jej nezabráni, môže viesť k vážnemu alebo smrteľnému zraneniu.



UPOZORNENIE: Označuje potenciálne rizikovú situáciu, ktorá, ak sa jej nezabráni, môže viesť k ľahkému alebo stredne vážnemu zraneniu.

POZNÁMKA: Označuje postup nesúvisiaci so spôsobením zranenia, ktorý, ak sa mu nezabráni, môže viesť k poškodeniu zariadenia.



Upozorňuje na riziko úrazu spôsobeného elektrickým prúdom.



Upozorňuje na riziko vzniku požiaru.

- **Vyberte akumulátor.** Pred ponechaním tejto nabíjačky bez dozoru ju vypnite. Vyberte akumulátor, ak sa nabíjačka nepoužíva, pred výmenou akejkoľvek časti zariadenia, príslušenstva alebo doplnkov a pred vykonávaním údržby.

- Tento výrobok je určený na použitie v miernom podnebí.
- Toto zariadenie nie je určené na použitie osobami (vrátane detí) so zníženými fyzickými, zmyslovými alebo duševnými schopnosťami, alebo s nedostatkom skúseností a znalostí, pokiaľ týmto osobám nebol stanovený dohľad, alebo pokiaľ im neboli poskytnuté inštrukcie týkajúce sa použitia náradia osobou zodpovednou za ich bezpečnosť.
- Nabíjačka/rádio nesmú byť vystavené pôsobeniu vody alebo postriekaniu. Na tomto zariadení nesmú byť postavené žiadne predmety naplnené kvapalinou, ako sú napríklad vázy.
- Na nabíjačke/rádiu nesmú byť postavené napríklad zapálené sviece, aby nebolo toto zariadenie vystavené pôsobeniu zdrojov tepla.
- Zástrčka napájacieho kábla sa používa ako odpájacie zariadenie. Odpájacie zariadenie (zástrčka) musí zostať schopná prevádzky.

Značky na nabíjačke/rádiu

Na nabíjačke/rádiu sa nachádzajú nasledujúce piktogramy:



Prečítajte si návod na obsluhu.

Dôležité bezpečnostné pokyny pre nabíjačky/rádiá

TIETO POKYNY USCHOVAJTE: Tento návod obsahuje dôležité bezpečnostné a prevádzkové pokyny pre nabíjačku/rádio DCR017.

- Pred použitím nabíjačky/rádiá si prečítajte všetky pokyny a výstražné označenia na nabíjačke, akumulátore a výrobku, ktorý tento akumulátor používa.



VAROVANIE: Nebezpečenstvo úrazu elektrickým prúdom. Dbajte na to, aby sa do nabíjačky nedostala žiadna tekutina. Mohlo by dôjsť k úrazu elektrickým prúdom.



UPOZORNENIE: Riziko popálenia. Z dôvodu obmedzenia rizika spôsobenia zranenia nabíjajte iba akumulátory DEWALT, ktoré sú určené na nabíjanie. Ostatné typy akumulátorov môžu prasknúť, čo môže viesť k zraneniu osôb alebo k hmotným škodám.



UPOZORNENIE: Deti by mali byť pod dozorom, aby sa s týmto zariadením nehrali.



UPOZORNENIE: Riziko explózie, ak dôjde k nesprávnemu vloženiu vnútorného akumulátora. Používajte iba rovnaký alebo zodpovedajúci typ akumulátora.

POZNÁMKA: V určitých podmienkach, keď je nabíjačka pripojená k napájaciemu napätiu, môže dôjsť ku skratovaniu nabíjacích kontaktov vnútri nabíjačky cudzími predmetmi. Cudzie vodivé predmety a materiály, ako sú oceľová vlna (drôtenka), hliníkové fólie alebo akékoľvek čiastočky kovu, sa nesmú dostať do vnútorného priestoru nabíjačky. Ak nie je v úložnom priestore nabíjačky umiestnený žiadny akumulátor, vždy odpojte prírodný kábel nabíjačky od siete. Skôr než budete nabíjačku čistiť, odpojte ju od siete.

- **NEPOKÚŠAJTE SA** nabíjať akumulátory pomocou inej nabíjačky, než je nabíjačka uvedená v tomto návode. Nabíjačka i akumulátory sú špecificky navrhnuté tak, aby mohli pracovať spolu.
- Tieto nabíjačky/rádiá nie sú určené na žiadne iné použitie, než je nabíjanie akumulátorov DEWALT. Akékoľvek iné použitie môže viesť k spôsobeniu požiaru alebo k úrazu elektrickým prúdom.
- Nevystavujte nabíjačku/rádio pôsobeniu dažďa alebo snehu.
- Pri odpájaní nabíjačky od zásuvky ju vždy odpojte uchopením za zástrčku a neťahajte za napájací kábel. Týmto spôsobom zabránite poškodeniu zástrčky a prírodného kábla.
- Uistite sa, či je prírodný kábel vedený tak, aby ste po ňom nešliapali, nezakopávali oň a aby nedochádzalo k jeho poškodeniu alebo nadmernému zataženiu..
- Ak to nie je nevyhnutné, nepoužívajte predlžovací kábel. Použitie nesprávneho predlžovacieho kábla by mohlo viesť k spôsobeniu požiaru alebo k úrazu elektrickým prúdom.
- Nekladte na nabíjačku/rádio žiadne predmety a neumiestňujte nabíjačku/rádio na mäkký povrch, na ktorom by mohlo dôjsť k zablokovaniu vetracích drážok, čo by spôsobilo nadmerné zvýšenie teploty vnútri zariadenia. Umiestnite nabíjačku/rádio na také miesta, ktoré sú mimo dosahu zdrojov tepla.
- Nepoužívajte nabíjačku/rádio s poškodeným napájacím káblom alebo zástrčkou – ak sú poškodené, okamžite ich vymeňte.

- *Nepoužívajte nabíjačku/rádio, ak došlo k prudkému nárazu do nabíjačky/rádia, k pádu alebo k poškodeniu iným spôsobom. Opravu zverte autorizovanému servisu.*
- *Nabíjačku nedemontujte. Ak je nutná oprava alebo údržba, zverte tento úkon autorizovanému servisu. Nesprávne vykonaná opätovná montáž môže viesť k spôsobeniu požiaru alebo k úrazu elektrickým prúdom.*
- *Pred čistením nabíjačku vždy odpojte od elektrickej siete. Týmto spôsobom obmedzíte riziko úrazu elektrickým prúdom. Vybratie akumulátora toto riziko nezniží.*
- *NIKDY sa nepokúšajte spojiť 2 nabíjačky dohromady.*
- *Nabíjačka/rádio DCR017 je určená na použitie so štandardným napätím elektrickej siete 230 V. Nepokúšajte sa používať iné napájacie napätie. Táto nabíjačka nie je určená pre vozidlá.*

TIETO POKYNY USCHOVAJTE

Pokyny na uzemnenie

Nabíjačka/rádio DCR017 (230 V) musí byť uzemnená. V prípade nesprávnej funkcie alebo zlyhania poskytuje uzemnenie cestu najmenšieho odporu na zvedenie elektrického prúdu a tak znižuje riziko úrazu elektrickým prúdom. Nabíjačka/rádio je vybavená napájacím káblom s uzemneným vodičom a sieťovou uzemnenou zástrčkou. Sieťová zástrčka musí byť pripojená k zodpovedajúcej zásuvke, ktorá je správne inštalovaná a uzemnená v súlade so všetkými miestnymi predpismi a zákonmi.

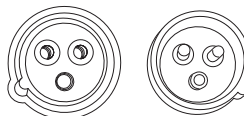


NEBEZPEČENSTVO: *Nesprávne zapojenie uzemňovacieho vodiča zariadenia môže mať za následok úraz elektrickým prúdom. Vodič vybavený izoláciou so zelenožltými pruhmi je uzemňovacím vodičom. Ak je nutná oprava alebo výmena prívodného kábla či sieťovej zástrčky, nepripájajte uzemňovací vodič k fázovej svorke. Opravy by mali byť vykonávané výhradne v autorizovanom servise DEWALT. Nevykonávajú úpravy sieťovej zástrčky nabíjačky/rádia – ak nezodpovedá sieťovej zásuvke, nechajte si správnu zásuvku nainštalovať mechanikom autorizovaného servisu DEWALT.*

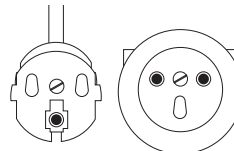
UZEMNENÁ, KÁBLOM PRIPOJENÁ NABÍJAČKA/RÁDIO S PRÚDOVOU ZÁŤAŽOU NEPRESAHUJÚCOU 16 A JE URČENÁ NA PRIPOJENIE K BEŽNEJ ELEKTRICKEJ SIETI 230 V

Nabíjačka/rádio je určená na napájanie z bežnej elektrickej siete 230 V a je osadená uzemnenou zástrčkou, ktorá vyzerá podobne ako zástrčka na nasledujúcom obrázku.

DCR017



DCR017 BD



Nabíjačky

Nabíjačka DCR017 môže nabíjať akumulátory Li-Ion s napájacím napätím 10,8 – 18 V.

Túto nabíjačku nemusíte žiadnym spôsobom nastavovať a je skonštruovaná tak, aby sa čo najjednoduchšie obsluhovala.

Postup nabíjania (obr. 3)





1. Pred vložením akumulátora pripojte nabíjačku k príslušnej zásuvke s napätím 230 V.
2. Vložte akumulátor (s) do nabíjačky a uistite sa, či je v nabíjačke riadne usadený. Červený indikátor (nabíjanie) začne blikať, čo bude indikovať začiatok procesu nabíjania.
3. Ukončenie nabíjania bude indikované nepretržitým svietením červenej kontrolky. Akumulátor je celkom nabitý a môže sa okamžite použiť alebo môže byť ponechaný v nabíjačke.

POZNÁMKA: Z dôvodu zaistenia maximálnej výkonnosti a životnosti akumulátorov Li-Ion pred ich prvým použitím ich doplna nabite.

Priebeh nabíjania (obr. 1)

Stav nabitia akumulátora je podrobne popísaný v tabuľke nižšie.

Indikátor nabíjania (o) bude počas nabíjania indikovať stav nabitia akumulátora.

Stav nabitia	Indikátor
 nabíjanie	— — — —
 celkom nabité	————
 odmika zahriaty/ studený akumulátor	— • — • — • — •
 chybný akumulátor alebo nabíjačka	••••••••

V tejto nabíjačke sa nebude chybný akumulátor nabíjať. Nabíjačka bude signalizovať chybný akumulátor nerozsvietením kontrolky nabíjania alebo spôsobom blikania, ktorý určuje poruchu akumulátora alebo nabíjačky.

POZNÁMKA: To môže tiež znamenať poruchu v nabíjačke.

Ak nabíjačka signalizuje poruchu, odovzdajte ju spoločne s akumulátorom do autorizovaného servisného strediska na otestovanie.

Odloženie nabíjania – zahriaty/ studený akumulátor

Hneď ako bude nabíjačka detegovať príliš vysokú alebo príliš nízku teplotu akumulátora, automaticky zahájí režim odloženia nabíjania a pozastaví nabíjanie, pokiaľ akumulátor nedosiahne zodpovedajúcu teplotu. Potom nabíjačka automaticky prejde do režimu nabíjania. Táto funkcia maximálne predlžuje prevádzkovú životnosť akumulátora.

Náradie XR Li-Ion je vybavené systémom elektronickej ochrany, ktorá chráni akumulátor pred preťažením, prehriatím a úplným vybitím.

Pri aktivácii systému tejto elektronickej ochrany sa náradie automaticky vypne. Ak sa tak stane, vložte akumulátor Li-Ion do nabíjačky a nechajte ho celkom nabiť.

Studený akumulátor sa nabíja približne polovičnou rýchlosťou než zahriaty akumulátor. Akumulátor sa bude počas celého nabíjacieho procesu nabíjať pomalšou rýchlosťou a nevráti sa na maximálnu rýchlosť nabíjania ani v prípade, ak je zahriaty.

Dôležité bezpečnostné pokyny pre všetky akumulátory

Ak objednávate náhradný akumulátor, nezabudnite do objednávky doplniť katalógové číslo a napájacie napätie akumulátora.

Po dodaní nie je akumulátor celkom nabitý. Pred použitím nabíjačky a akumulátora sa oboznámte s nižšie uvedenými bezpečnostnými pokynmi a potom dodržujte uvedené postupy pre nabíjanie.

PREČÍTAJTE SI VŠETKY POKYNY

- **Nenabíjajte a nepoužívajte akumulátory vo výbušnom prostredí, ako sú napríklad priestory s výskytom horľavých kvapalín, plynov alebo prašných látok.** Vloženie alebo vybratie akumulátora z nabíjačky môže iskrením spôsobiť vznietenie prachu alebo výparov.
- **Nikdy nevkładajte akumulátor do nabíjačky násilím. Akumulátor nikdy žiadnym spôsobom neupravujte, aby ho bolo možné nabíjať v inej nabíjačke, pretože by mohlo dôjsť k prasknutiu jeho obalu a k následnému vážnemu zraneniu.**
- Nabíjajte akumulátory iba v určených nabíjačkách DEWALT.
- **NESTRIEKAJTE** na akumulátory vodu a neponárajte ich do vody alebo do iných kvapalín.
- Neskladujte a nepoužívajte náradie a akumulátory na miestach, kde môže teplota dosiahnuť alebo presiahnuť 40 °C (ako sú vonkajšie budy alebo plechové stavby v letnom období).
- Nevystavujte akumulátory nadmernej teplote, ako napríklad slnečnému žiareniu, ohňu a pod.
- Na dosiahnutie najlepších výsledkov sa pred použitím uistite, či je akumulátor plne nabitý.



VAROVANIE: Nikdy sa nepokúšajte akumulátor zo žiadneho dôvodu rozoberať. Ak je obal akumulátora prasknutý alebo poškodený, nevkładajte akumulátor do nabíjačky. Zabráňte pádu, rozdrveniu alebo poškodeniu akumulátora. Nepoužívajte akumulátor alebo nabíjačku, pri ktorých došlo k nárazu, pádu alebo inému poškodeniu (napríklad prepichnutie klincom, zásah kladivom, rozšľapnutie). Mohlo by dôjsť k úrazu elektrickým prúdom. Poškodené akumulátory by mali byť vrátené do autorizovaného servisu, kde bude zaistená ich recyklácia.



UPOZORNENIE: Ak sa náradie nepoužíva, pri odkladaní postavte náradie na stabilný povrch tak, aby nemožno dôjsť k jeho pádu. Niektoré náradia s veľkým akumulátorom budú stáť na akumulátore vo zvislej polohe, ale môže dôjsť k ich ľahkému prevrhnutiu.

ŠPECIFICKÉ BEZPEČNOSTNÉ POKYNY PRE AKUMULÁTORY LITHIUM ION (Li-Ion)

- **Nelikvidujte akumulátory spaľovaním, aj keď sú vážne poškodené alebo celkom opotrebované.** Akumulátory môže v ohni explodovať. Pri spaľovaní akumulátorov typu Li-Ion dochádza k vytváraniu toxických výparov a látok.
- **Ak dôjde k zasiahnutiu pokožky kvapalinou akumulátora, okamžite zasiahnuté miesto opláchnite mydlom a vodou.** Ak sa Vám dostane kvapalina z akumulátora do očí, vyplachujte otvorené oči vodou zhruba 15 minút alebo dovtedy, kým podráždenie neprestane. Ak je nutné lekárske ošetrenie – elektrolytom akumulátora je zmes tekutých organických uhličitanov a soli lítia.
- **Obsah otvorených článkov akumulátora môže spôsobiť ťažkosti s dýchaním.** Zaisťujte prísun čerstvého vzduchu. Ak ťažkosti stále pretrvávajú, vyhľadajte lekárske ošetrenie.



VAROVANIE: Riziko popálenia. Kvapalina z akumulátora sa môže vznietiť, ak dôjde k jeho kontaktu s plameňom alebo so zdrojom iskrenia.

Akumulátor

TYP AKUMULÁTORA

Nabíjačka DCR017 pracuje s akumulátormi XR Li-Ion s napájacím napätím 10,8 V, 14,4 V a 18 V.

Môžu byť použité akumulátory DCB121, DCB123, DCB140, DCB141, DCB142, DCB180, DCB181, DCB182 a DCB183. Pozrite časť **Technické údaje**, kde nájdete ďalšie informácie.

Odporúčania pre uloženie akumulátorov

1. Najvhodnejšie miesto na skladovanie je v chlade a suchu, mimo dosahu priameho slnečného žiarenia a nadmerného tepla či chladu. Z dôvodu zachovania optimálneho výkonu a prevádzkovej životnosti skladujte nepoužívané akumulátory pri izbovej teplote.
2. Ak skladujete akumulátory dlhšiu dobu, s ohľadom na dosiahnutie optimálnych výsledkov Vám odporúčame, aby ste ich uložili mimo nabíjačku celkom nabitú na suchom a chladnom mieste.

POZNÁMKA: Akumulátory by sa nemali uskladňovať, ak sú celkom vybité. Pred prvým použitím musí byť akumulátor celkom nabitý.

Nálepky na nabíjačke a na akumulátore

Okrem piktogramov uvedených v tomto návode majú nálepky na nabíjačke a akumulátore nasledujúce piktogramy:



Pred použitím si prečítajte návod na obsluhu.



Nabíjanie.



Celkom nabité.



Odloženie nabíjania – zahriaty/studený akumulátor.



Chybný akumulátor alebo porucha v nabíjačke.



Nepokúšajte sa kontakty akumulátora prepájať vodivými predmetmi.



Nenabíjajte poškodené akumulátory.



Používajte výhradne s akumulátormi DeWALT. Iné akumulátory môžu prasknúť, spôsobiť poranenie alebo ďalšie škody.



Zabráňte styku s vodou.



Poškodené káble ihneď vymeňte.



Nabíjajte iba v rozmedzí teplôt od 4 °C do 40 °C.



Likvidáciu akumulátorov vykonávajúce s ohľadom na životné prostredie.



Akumulátory nespájajte.



Li-Ion Nabíja akumulátory typu Li-Ion.



Čas nabíjania je uvedený v časti **Technické údaje**.

Obsah balenia

Balenie obsahuje:

- 1 nabíjačku/rádio
- 1 návod na obsluhu
- 1 výkresovú dokumentáciu
- Skontrolujte, či počas prepravy nedošlo k poškodeniu rádia, jeho častí alebo príslušenstva.
- Pred začatím pracovných operácií venujte dostatok času dôkladnému prečítaniu a pochopeniu tohto návodu.

Popis (obr. 1 - 3)



VAROVANIE: Nikdy nevykonávajte žiadne úpravy rádia ani jeho súčastí. Mohlo by dôjsť k jeho poškodeniu alebo k zraneniu.

- a. Hlavný vypínač
- b. Ovládač hlasitosti
- c. Tlačidlá so šípkami
- d. Volič režimu
- e. Tlačidlo menu
- f. Tlačidlá pamäťových predvolieb
- g. Tlačidlo Enter/Displej
- h. LCD displej
- i. Západka úložného priestoru pre akumulátor
- j. Úložný priestor pre akumulátor
- k. Vstup pre externý zdroj
- l. Kryt priestoru pre guľatú batériu
- m. Guľatá batéria
- n. Výstupy
- o. Kontrolka nabíjania
- p. Výstupný napájací konektor USB

Elektrická bezpečnosť

Vždy skontrolujte, či napájacie napätie akumulátora zodpovedá napätiu na výkonovom štítku. Uistite sa, či hodnota napätia Vašej nabíjačky zodpovedá hodnote napätia v elektrickej sieti.



VAROVANIE: Riziko úrazu elektrickým prúdom. Používajte toto zariadenie iba v suchom prostredí.

Ak dôjde k poškodeniu prívodného kábla, musí byť nahradený špeciálne pripraveným káblom, ktorý získate v autorizovanom servise DeWALT.

Výmena sieťovej zástrčky (iba pre Veľkú Britániu a Írsko)

Ak budete inštalovať novú zástrčku prívodného kábla:

- Zaisťte bezpečné odstránenie starej zástrčky.
- Pripojte hnedý vodič k svorke pod napätím na novej zástrčke.
- Modrý vodič pripojte k nulovej svorke.



VAROVANIE: K uzemňovacej svorke nesmie byť pripojený žiadny vodič.

Dodržiujte montážne pokyny dodávané s kvalitnými zástrčkami. Odporúčaná poistka: 13 A.

Použitie predlžovacieho kábla

Ak je použitie predlžovacieho kábla nutné, použite iba schválený typ kábla sa 3 vodičmi, ktorý je vhodný pre príkon tohto náradia (pozri **Technické údaje**). Minimálny prierez vodiča je 1,5 mm². Maximálna dĺžka je 30 m.

V prípade použitia navijacieho kábla odviňte vždy celú dĺžku kábla.

MONTÁŽ A NASTAVENIE

Vloženie akumulátora (obr. 1, 3)



VAROVANIE: Používajte iba nabíjačky a akumulátory DeWALT.

POZNÁMKA: Uistite sa, či je akumulátor celkom nabitý. Ak nedodáva akumulátor dostatočný výkon, nabite ho podľa pokynov uvedených v príručke nabíjačky.

POZNÁMKA: Z dôvodu zaistenia maximálnej výkonnosti a životnosti akumulátorov Li-Ion ich nabíjajte pred prvým použitím najmenej 10 hodín.

1. Uvoľnite západku (i), aby ste mohli otvoriť kryt priestoru pre akumulátor.
2. Vložte do nabíjacej zásuvky (j) akumulátor (s) a uistite sa, či je riadne usadený.
3. Uzatvorte kryt priestoru pre akumulátor a zaisťte západku.

AKUMULÁTOR S UKAZOVATEĽOM STAVU NABITIA (OBR. 3)

Niektoré akumulátory DeWALT sú vybavené ukazovateľom nabitia, ktorý sa skladá z troch zelených LED diód, ktoré indikujú úroveň stavu nabitia akumulátora.

Ak chcete ukazovateľ aktivovať, stlačte a držte tlačidlo ukazovateľa (t). Svietiacia kombinácia týchto troch zelených LED diód určuje úroveň

nabitia akumulátora. Ak je úroveň nabitia akumulátora nižšia než použiteľná limitná hodnota, ukazovateľ nebude svieťiť a akumulátor sa musí nabiť.

POZNÁMKA: Tento ukazovateľ slúži iba ako indikátor stavu nabitia akumulátora. Ukazovateľ neindikuje funkčnosť náradia a jeho funkcie sa môžu meniť na základe komponentov výroby, teploty a spôsobu práce koncového používateľa.

Vloženie guľatej batérie (obr. 1, 2)



VAROVANIE: Pri výmene akumulátora použite rovnakú značku a typ. Pri výmene akumulátorov dodržujte správnu polaritu (+ a –). Neskladujte a neprenášajte akumulátory tak, aby došlo k prípadnému skratu kontaktov kovovými predmetmi.

Vaše rádio je vybavené pamäťou na uloženie hodín a vašich obľúbených rozhlasových staníc. Ak je rádio VYPNUTÉ, pamäte sú napájané pomocou jednej guľatej batérie, ktorá je súčasťou dodávky.

1. Vypnite nabíjačku/rádio a odpojte ju od napájacieho zdroja.
2. Otvorte kryt úložného priestoru pre akumulátor zdvihnutím západky (i).
3. Vyskrutkujte skrutku (r) nachádzajúcu sa na kryte priestoru pre guľatú batériu (l).
4. Stlačte dole západku a ľahom otvorte kryt priestoru pre akumulátor.
5. Vložte guľatú batériu (m) podľa schémy vyznačenej vnútri úložného priestoru pre guľatú batériu.
6. Nasadte späť kryt, zaskrutkujte skrutku a riadne ju dotiahnite.
7. Bezpečne uzatvorte kryt priestoru pre akumulátor.

POZNÁMKA: Reset LCD displeja, hodín a predvolieb vykonáte tak, že vyberiete guľatú batériu a potom ju vrátite späť. Vykonajte tento postup, ak sa vám zdá, že sa zobrazované údaje nemenia.

OBSLUHA

Pokyny na použitie



VAROVANIE: Vždy dodržujte bezpečnostné predpisy a platné nariadenia.



VAROVANIE: Nekladte nabíjačku/rádio na miesta, kde odkvapkáva alebo strieka voda.

Napájanie zo siete (obr. 4)

Odvíňte napájací kábel a pripojte ho do sieťovej zásuvky s napájacím napätím 230 V.

Obsluha rádia (obr. 1)

ZAPNUTIE/REGULÁCIA HLASITOSTI

1. Ak chcete rádio zapnúť, stlačte hlavný spínač (a).

POZNÁMKA: Ak rádio zapínate prvýkrát, vstúpi do režimu DAB a automaticky spustí vyhľadávanie staníc. Potom dôjde k nastaveniu času a zapne sa prvá stanica, ktorá bola nájdená. Ak nemáte k dispozícii žiadny časový signál, postupujte, prosím, podľa časti **Programovanie hodín** a nastavte čas ručne.

2. Otočením regulátora hlasitosti (a) v smere pohybu hodinových ručičiek hlasitosť zvýšite. Hlasitosť znížite otáčaním regulátora hlasitosti proti smeru pohybu hodinových ručičiek.

VOĽBA REŽIMU

Výber niektorého z režimov (DAB, FM alebo AUX) vykonáte tak, že budete držať stlačené tlačidlo voľby režimu (d), pokiaľ nenájdete požadovanú funkciu. Napríklad, ak je rádio v režime DAB, je tento režim zobrazený v ľavom hornom rohu LCD displeja (h), a dvojitým stlačením tlačidla voľby režimu zmeníme nastavenie na AUX.

REŽIM DAB - LADENIE

Ak je pri prvom zapnutí rádia zvolený režim DAB/DAB+, rádio začne automatické vyhľadávanie rozhlasových staníc v mieste použitia rádia.

Na prechádzanie nájdenými stanicami použite tlačidlá označené ľavou a pravou šípkou (c).

POZNÁMKA: Ak meníte miesto alebo ak je príjem príliš slabý (to je možné, ak nie je vyťahnutá anténa), môže dôjsť k tomu, že zoznam nájdených staníc nebude kompletný alebo bude prázdny. Ručne vykonanie automatického vyhľadávania staníc nájde všetky dostupné rozhlasové stanice.

Vykonávanie automatického vyhľadávania staníc:

1. Stlačte tlačidlo menu (e) a stlačením tlačidla s pravou šípkou (c) prechádzajte cez jednotlivé voľby, pokiaľ nenarazíte na požadovanú funkciu **Auto Scan**. Zvoľte túto funkciu stlačením tlačidla Enter/Displej (g).

2. Stlačte tlačidlo s pravou šípkou, aby došlo k voľbe Áno.
3. Stlačte tlačidlo Enter/Displej (g), aby sa spustila funkcia Auto Scan.

Hneď ako bude funkcia Auto Scan ukončená, rádio začne vysielat' prvú nájdenú rozhlasovú stanicu.

Ak chcete použiť predvoľby, postupujte, prosím, podľa časti **Programovanie tlačidiel predvoľby**.

REŽIM DAB – ODSTRÁNENIE STANICE

Pri niektorých rozhlasových stanicach, ktoré boli naladené na vašom rádiu predtým a ktoré už nevysielajú, môže byť na displeji za názvom stanice zobrazený ?.

Ak chcete tieto stanice odstrániť zo zoznamu naladených staníc, použite funkciu Prune:

1. Stlačte tlačidlo menu (e) a tlačidlom s pravou šípkou vyhľadajte voľbu *Prune*.
2. Stlačte tlačidlo Enter/Displej (g), aby došlo k vykonaniu voľby.
3. Použite tlačidlo s pravou šípkou a zvolte možnosť Áno. Potom stlačte tlačidlo Enter/Displej (g) a odstráňte požadovanú stanicu.

REŽIM DAB – KOMPRESIA DYNAMICKÉHO ROZSAHU (DRC)

Táto funkcia znižuje rozdiel medzi najhlasnejším a najtichším audio vysielaním. V podstate ide o nasledujúce, tiché zvuky sú relatívne hlasnejšie a hlasité zvuky sú relatívne tichšie.

K dispozícii sú nasledujúce voľby:

- 0 - vysielanie v režime DRC bude ignorované
- 1/2 - nastavuje režim DRC na polovicu úrovne
- 1 - používa režim DRC v rámci úrovne
- 2 - zdvojnásobuje úroveň režimu DRC

POZNÁMKA: Režim DRC pracuje iba v prípade, ak to umožňuje rozhlasová stanica.

REŽIM FM/AM – LADENIE

Ladenie: Po stlačení šípky vpravo bude ladenie tunera vo frekvenčnom pásme prebiehat' smerom hore a po stlačení šípky vľavo bude tuner vykonávať ladenie vo frekvenčnom pásme smerom dole.

Vyhľadanie staníc: Krátko stlačte a uvoľnite tlačidlo s pravou šípkou (c). Frekvencia tunera sa bude zvyšovať dovtedy, až bude nájdená prvá stanica s akceptovateľnou čistotou príjmu, a na tejto sa ladenie zastaví. Opätovným stlačením tlačidla s pravou šípkou bude hľadanie pokračovať zvyšovaním frekvencie až po nájdenie ďalšej

stanice. Stanice s nižšou frekvenciou je možné vyhľadať stlačením tlačidla s ľavou šípkou. Funkcia vyhľadania staníc je k dispozícii vo vlnových pásmach AM a FM.

PROGRAMOVANIE TLAČIDIEL PAMÄŤOVÝCH PREDVOĽIEB

Do pamäte je možné nezávisle uložiť desať rozhlasových staníc v režime DAB a desať v pásme FM. Po naprogramovaní je možné stlačením tlačidiel 1, 2, 3, 4 alebo 5 okamžite zmeniť frekvenciu prednastavenej rozhlasovej stanice.

1. Naladte požadovanú stanicu (pozri **Ladenie**).
2. Stlačte a držte jedno z požadovaných tlačidiel pamätevej predvoľby (f), pokiaľ na LCD displeji (h) nezačne blikať číslo predvoľby. Uvoľnite tlačidlo a počkajte, pokiaľ zobrazená predvoľba neprestane blikať.
3. Každé tlačidlo pamätevej predvoľby môže uložiť dve stanice. Ak chcete uložiť druhú stanicu, zopakujte krok 1.
4. Stlačte a držte jedno z požadovaných tlačidiel pamätevej predvoľby (f), pokiaľ na LCD displeji (h) nezačne blikať číslo predvoľby. Stlačte tlačidlo predvoľby druhýkrát, aby sa zobrazilo nasledujúce číslo predvoľby. Uvoľnite tlačidlo a počkajte, pokiaľ zobrazená predvoľba neprestane blikať.

PROGRAMOVANIE HODÍN

Čas a dátum môžu byť aktualizované ručne alebo automaticky, a to synchronizáciou so signálom vysielaným v režime DAB (kde je tento signál k dispozícii).

Automatická synchronizácia hodín: (IBA v režime DAB)

POZNÁMKA: Ak rádio zapínate prvýkrát, vstúpi do režimu DAB a automaticky spustí vyhľadávanie staníc.

1. Stlačte tlačidlo menu (e).
2. Použite na prechádzanie tlačidlá so šípkami (c), nájdite funkciu *Nastavenie hodín (Clock Adjust)* a potom stlačte tlačidlo Enter/Displej (g).
3. Prejdite na možnosť *Synchronizácia času teraz (Sync Time Now)* a stlačte tlačidlo Enter/Displej, aby došlo k zvoleniu tejto funkcie. Táto funkcia vykoná automatickú synchronizáciu hodín s vysielaným signálom.

Ručné nastavenie hodín: (Režimy FM a DAB)

1. Stlačte tlačidlo menu (e).
2. Použite na prechádzanie tlačidlá so šípkami (c), nájdite na displeji funkciu *Nastavenie hodín (Clock Adjust)* a stlačte tlačidlo Enter/Displej (g).
3. Prejdite na možnosť *Dátum a čas (Date & Time)* a stlačte tlačidlo Enter/Displej (g).
4. Pomocou tlačidiel so šípkami (c) nastavte dátum a čas.
5. Hneď ako bude nastavený požadovaný čas, stlačte tlačidlo Enter/Displej (g), aby došlo k potvrdeniu vykonaného nastavenia.

Ďalšie voľby funkcie *Nastavenie hodín (Clock Adjust)*:

- Formát času: Zvoľte si čas vo formáte 12 alebo 24 hodín
- Formát dátumu: Zvoľte si formát zobrazenia dátumu MM/DD/YYYY, YYYY/MM/DD alebo DD/MM/YYYY.

NASTAVENIE EKVALIZÉRA

Kvalita zvuku môže byť nastavená zmenou basov alebo výšok vysielaného zvuku.

1. Stlačte tlačidlo menu (e) a pomocou tlačidiel so šípkami (c) zvoľte funkciu *Sound EQ*. Vykonajte voľbu tejto funkcie stlačením tlačidla Enter/Displej (g).
2. Stlačením pravej šípky budete zvyšovať hodnotu zvoleného nastavenia basov a stlačením ľavej šípky ju budete znižovať.
3. Hneď ako vykonáte požadované nastavenie, stlačte tlačidlo Enter/Displej (g).
4. Zopakujte kroky 2 a 3 aj pre nastavenie výšok.

Dôležité poznámky týkajúce sa rádia

1. Rádio môže byť pri napájaní úplne nabitým akumulátorom s kapacitou 4,0 Ah v chode až 8 hodín. Použitie akumulátora s nižším napájacím napätím alebo kapacitou čas prevádzky skrátí.
2. Prijem závisí značne od umiestnenia a sily prijímaného rádiového signálu.
3. Určité typy generátorov môžu vytvárať na pozadí šum.

4. Prijem vo vinovom rozsahu AM bude čistejší pri napájaní prístroja z akumulátora.
5. Ak chcete použiť vstup pre externý zdroj (k), zasunite do tejto zdiery výstupný konektor prehrávača CD alebo iPod®/MP3 (obr. 1). Zvuk z externého zdroja bude prehrávaný do reproduktorov rádia DCR017.
6. Výstupný napájací konektor USB (p) je určený na napájanie zariadení s malým výkonom, ako sú napríklad mobilné telefóny, CD a MP3 prehrávače.

* iPod je registrovanou ochrannou známkou spoločnosti Apple Inc.

ÚDRŽBA

Vaše rádio DeWALT bolo skonštruované tak, aby pracovalo čo najdlhšie s minimálnymi nárokmi na údržbu. Trvalá spokojnosť s prevádzkou závisí od náležitej starostlivosti.

Poznámky k opravám

Toto náradie nemá žiadne diely, ktoré by si mohol používateľ opraviť sám. Vnútri nabíjačky/rádioprijímača nie sú žiadne diely určené na opravy. Nechajte vykonávať servisné úkony v autorizovanom servise, aby sa zabránilo poškodeniu vnútorných komponentov, ktoré sú citlivé na pôsobenie statickej elektriny.



Čistenie



VAROVANIE: Na čistenie nekovových súčastí nabíjačky/rádia nikdy nepoužívajte rozpúšťadlá alebo iné agresívne látky. Tieto chemikálie môžu oslabiť materiály použité v týchto častiach. Používajte iba handričku navlhčenú v mydlovom roztoku. Nikdy nedovoľte, aby sa do nabíjačky/rádia dostala akákoľvek kvapalina. Nikdy neponárajte žiadnu jej časť do kvapaliny.

POKYNY NA ČISTENIE NABÍJAČKY/RÁDIA



VAROVANIE: Nebezpečenstvo úrazu elektrickým prúdom. Pred čistením nabíjačku vždy odpojte od elektrickej siete. Nečistoty a mazivá môžu byť z povrchu nabíjačky/rádia odstránené pomocou handričky alebo mäkkej kefy bez kovových štetín. Nepoužívajte vodu ani žiadne čistiace prostriedky.

Doplnkové príslušenstvo



VAROVANIE: Pretože iné príslušenstvo, než je príslušenstvo ponúkané spoločnosťou DeWALT, nebolo s týmto výrobkom testované, môže byť použitie takého príslušenstva nebezpečné. Ak chcete znížiť riziko zranenia, používajte s týmto náradím iba príslušenstvo odporúčané spoločnosťou DeWALT.

Ďalšie informácie týkajúce sa vhodného príslušenstva získate u autorizovaného predajcu.

Ochrana životného prostredia



Triedte odpad. Tento výrobok sa nesmie likvidovať v bežnom domovom odpade.



Ak nebudete výrobok DeWALT ďalej používať alebo ak si ho prajete nahradiť novým, nelikvidujte ho spolu s bežným komunálnym odpadom. Zaisťte likvidáciu tohto výrobku v triedenom odpade.



Triedený odpad umožňuje recykláciu a opätovné využitie použitých výrobkov a obalových materiálov. Opätovné použitie recyklovaných materiálov pomáha chrániť životné prostredie pred znečistením a znižuje spotrebu surovín.

Pri kúpe nových výrobkov vám predajne, miestne zberne odpadov alebo recyklačné stanice poskytnú informácie o správnej likvidácii elektroodpadov z domácnosti.

Spoločnosť DeWALT poskytuje službu zberu a recyklácie výrobkov DeWALT po skončení ich prevádzkovej životnosti. Ak chcete získať výhody tejto služby, odovzdajte, prosím, váš výrobok ktorémukoľvek autorizovanému zástupcovi servisu, ktorý náradie odoberie a zaisťí jeho recykláciu.

Miesto najbližšieho autorizovaného servisu DeWALT nájdete na príslušnej adrese uvedenej na zadnej strane tohto návodu. Zoznam autorizovaných servisov DeWALT a podrobnosti o popredajnom servise nájdete aj na internetovej adrese: www.2helpU.com.



Nabíjací akumulátor

Tieto akumulátory s dlhou životnosťou sa musia nabíjať v prípade, keď už neposkytujú dostatočný výkon pre predtým ľahko vykonávané pracovné operácie. Po ukončení prevádzkovej životnosti akumulátora vykonajte jeho likvidáciu tak, aby nedošlo k ohrozeniu životného prostredia:

- Nechajte nabíjačku/rádio v chode, pokiaľ nedôjde k úplnému vybitiu akumulátora, a potom ho z náradia vyberte.
- Akumulátory NiCd, NiMH a Li-Ion je možné recyklovať. Odovzdajte ich, prosím, predajcovi alebo do miestnej zberne. Zhromaždené akumulátory budú recyklované alebo zlikvidované tak, aby nedošlo k ohrozeniu životného prostredia.

ZÁRUKA

Spoločnosť DeWALT je presvedčená o kvalite svojich výrobkov a ponúka mimoriadnu záruku pre profesionálnych používateľov tohto náradia. Táto záruka sa ponúka v prospech zákazníka a nijako neovplyvňuje jeho zákonné záručné práva. Táto záruka platí vo všetkých členských štátoch EÚ a Európskej zóny voľného obchodu EFTA.

• 30 DNÍ ZÁRUKA VÝMENY •

Ak nie ste s výkonom Vášho náradia DeWALT celkom spokojní, môžete ho do 30 dní po kúpe vrátiť. Náradie musí byť v kompletnom stave ako pri kúpe a musí byť dodané na miesto, kde bolo kúpené, kde sa vymení alebo vráti peniaze. Náradie musí byť v uspokojivom stave a musí byť predložený doklad o jeho kúpe.

• JEDNOROČNÁ ZMLUVA NA BEZPLATNÝ SERVIS •

Ak sa musí počas 12 mesiacov po kúpe vykonať údržba alebo servis Vášho náradia DeWALT, máte nárok na jedno bezplatné vykonanie tohto úkonu. Tento úkon sa bezplatne vykoná v autorizovanom servise DeWALT. K náradiu musí byť predložený doklad o jeho kúpe. Táto oprava zahŕňa aj prácu. Tento bezplatný servis sa nevzťahuje na príslušenstvo a náhradné diely, ak nie sú tiež kryté zárukou.

• JEDNOROČNÁ PLNÁ ZÁRUKA •

Ak dôjde počas 12 mesiacov od kúpy výrobku DeWALT k poškodeniu tohto výrobku z dôvodu poruchy materiálu alebo zlého dielenského spracovania, spoločnosť DeWALT zaručuje bezplatnú výmenu všetkých poškodených častí – alebo podľa nášho uváženia – bezplatnú výmenu celého náradia, za predpokladu, že:

- Porucha nevznikla v dôsledku neodborného zaobchádzania.
- Výrobok bol vystavený bežnému použitiu a opotrebovaniu.
- Výrobok neopravovali neoprávnené osoby.
- Bol predložený doklad o kúpe;
- Bol výrobok vrátený kompletný s pôvodnými komponentmi.

Ak požadujete reklamáciu, kontaktujte predajcu, u ktorého ste výrobok kúpili alebo vyhľadajte autorizovanú servisnú organizáciu. Zoznam autorizovaných servisov DeWALT a podrobnosti o popredajnom servise nájdete aj na internetovej adrese: **www.2helpU.com**.

STANLEY BLACK & DECKER CZECH REPUBLIC S.R.O.

Tůrkova 5b
149 00 Praha 4
Česká Republika
Tel.: 00420 261 009 772
Fax: 00420 261 009 784
Servis: 00420 244 403 247
www.dewalt.cz
obchod@sbdinc.com

STANLEY BLACK & DECKER SLOVAKIA S.R.O.

Vysoká 2/b
811 06 Bratislava
Tel.: 00420 261 009 772
Fax: 00420 261 009 784
www.dewalt.sk
obchod@sbdinc.com

BAND SERVIS

K Pasekám 4440
760 01 Zlín
Tel.: 00420 577 008 550,1
Fax: 00420 577 008 559
www.bandservis.cz
bandservis@bandservis.cz

BAND SERVIS

Paulínska 22
917 01 Tmava
Tel.: 00421 335 511 063
Fax: 00421 335 512 624
www.bandservis.sk
p.talajka@bandservis.sk

Právo na prípadné zmeny vyhradené.

06/2014



**TYP VÝROBKU:**

CZ	Výrobní kód	Datum prodeje	Razítko prodejny Podpis
SK	Výrobný kód	Dátum predaja	Pečiatka predajne Podpis

CZ	Dokumentace záruční opravy			SK	Dokumentácia záručnej opravy	
CZ	Číslo	Datum příjmu	Datum zakázky	Číslo zakázky	Závada	Razítko Podpis
SK	Číslo dodávky	Dátum príjmu	Dátum opravy	Číslo objednávky	Porucha	Pečiatka Podpis

CZ
Adresy servisu
Band servis
Klásterského 2
CZ-140 00 Praha 4
Tel.: 00420 244 403 247
Fax: 00420 241 770 167

CZ
Band servis
K Pasekám 4440
CZ-760 01 Zlín
Tel.: 00420 577 008 550,1
Fax: 00420 577 008 559
<http://www.bandservis.cz>

SK
Adresa servisu
Band servis
Paulínska ul. 22
SK-917 01 Trnava
Tel.: 00421 335 511 063
Fax: 00421 335 512 624