

---

# DEWALT®

---

## ***XR LI-ION***

402116 - 12 RO

Traducere a instrucțiunilor originale

# DCN890

Fig. A

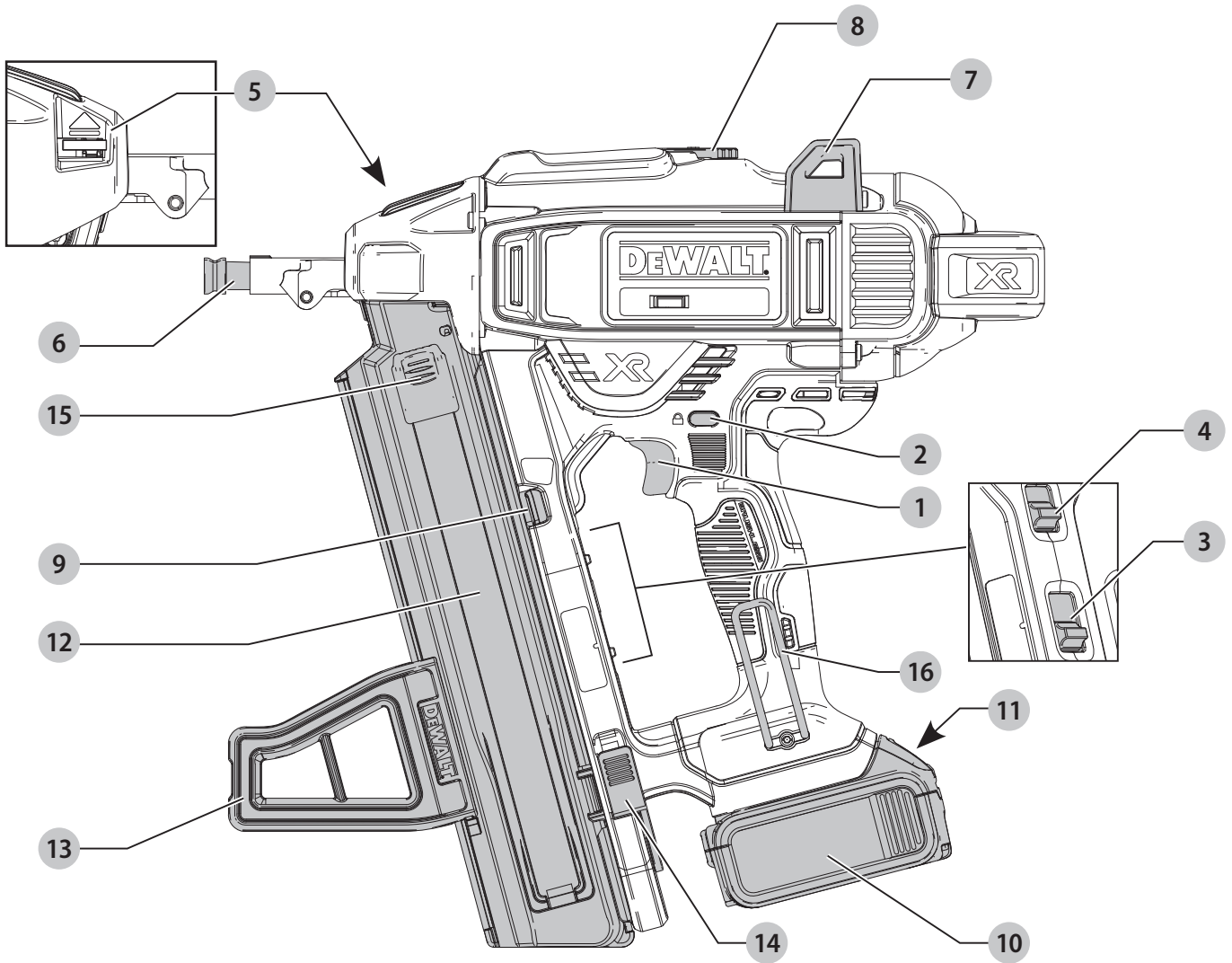


Fig. B

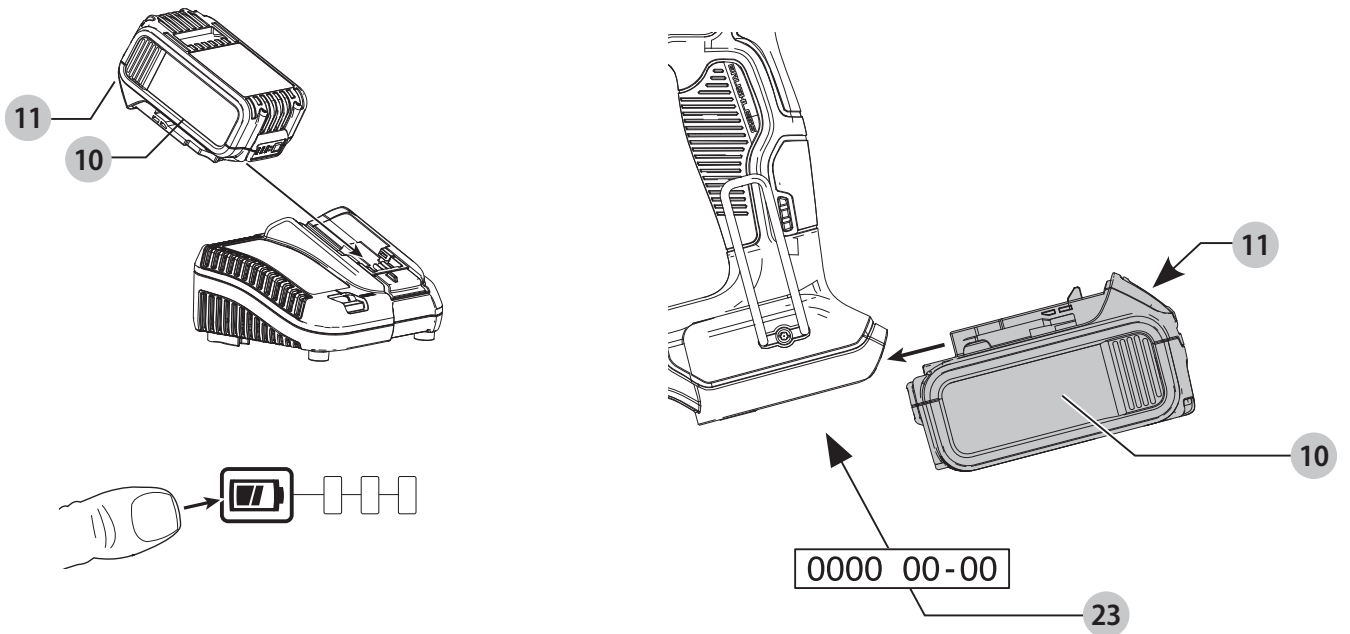


Fig. C

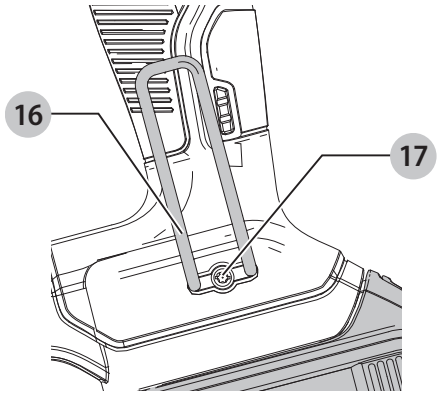


Fig. D

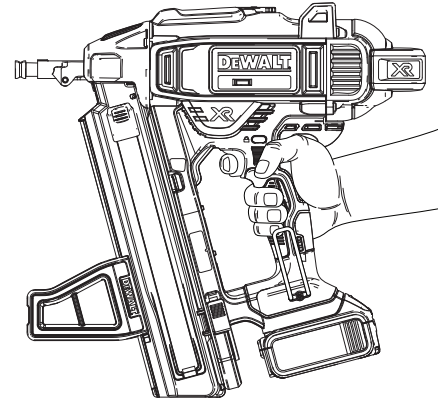


Fig. E

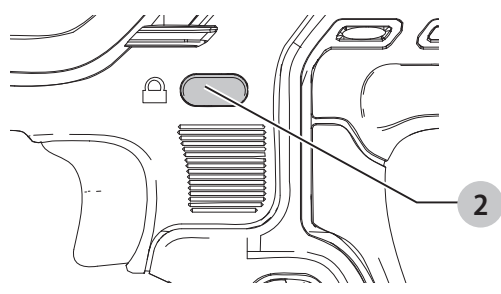


Fig. F

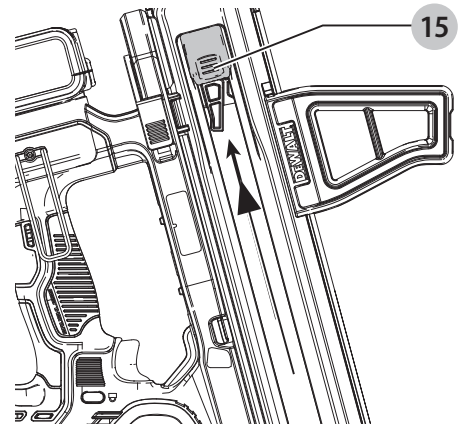


Fig. G

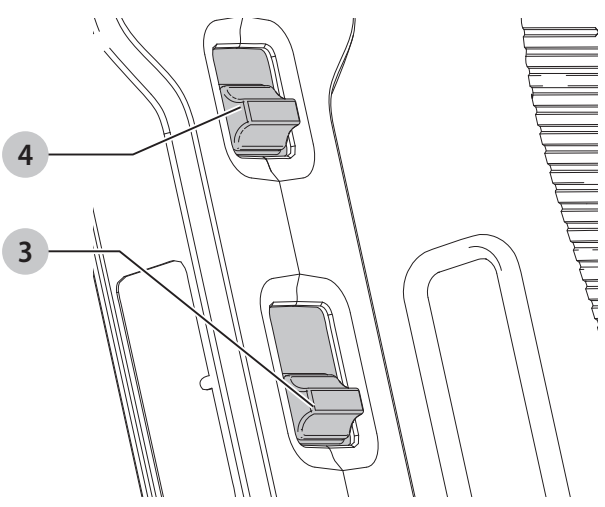


Fig. H

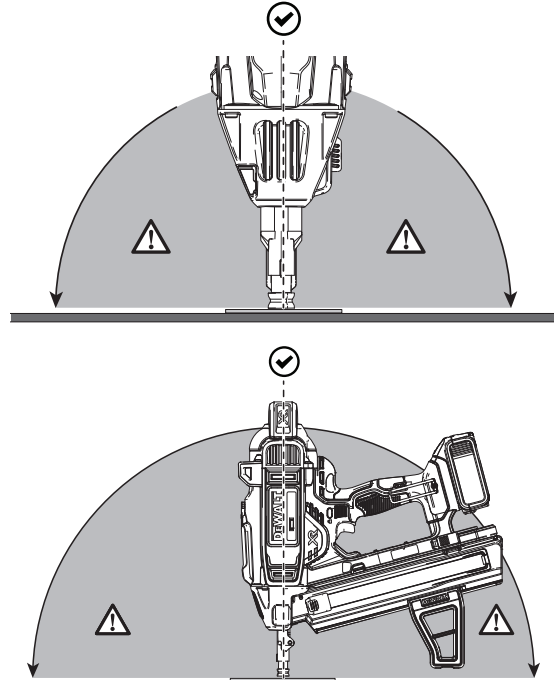


Fig. I

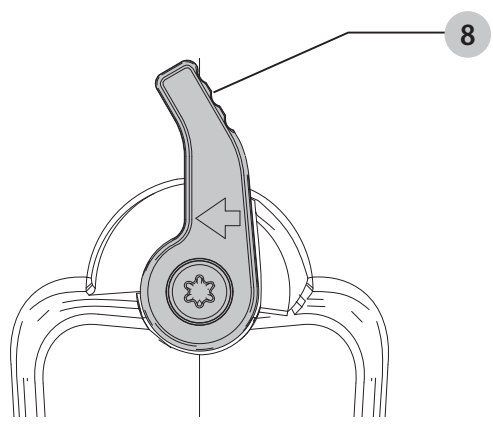


Fig. J

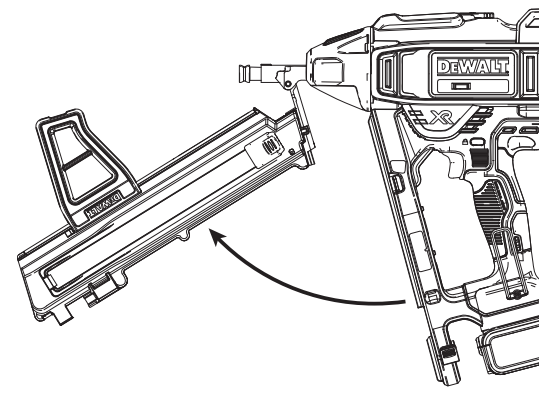


Fig. K

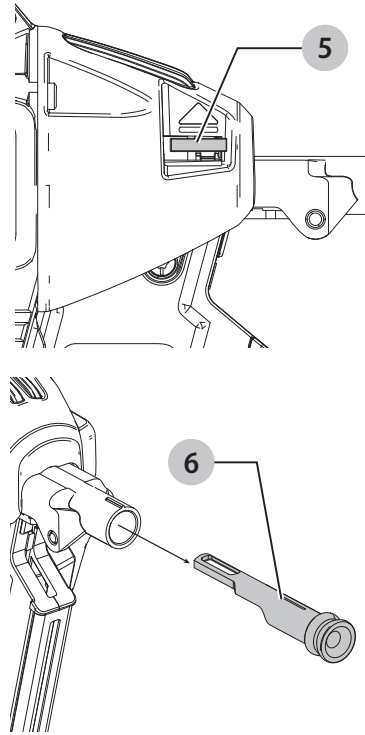


Fig. L

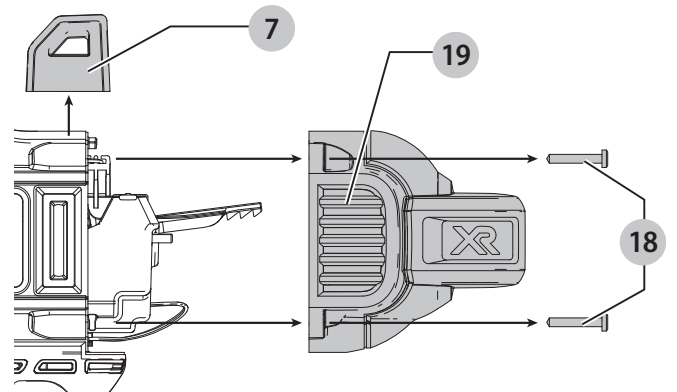


Fig. M

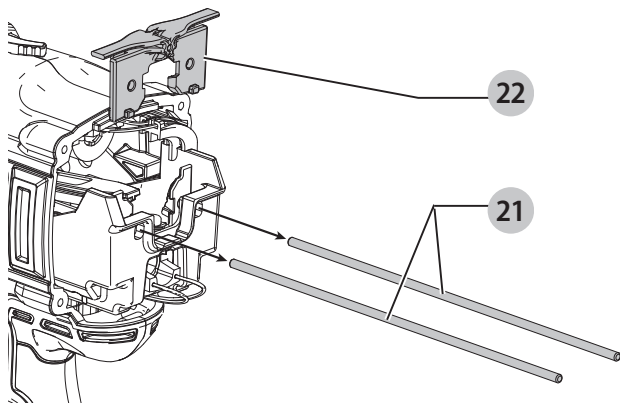
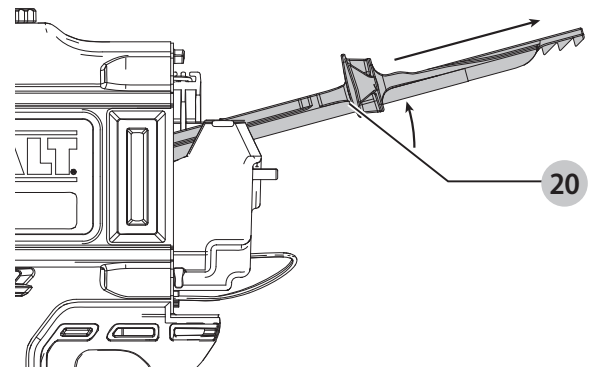


Fig. N



# PISTOL CU ACUMULATOR PENTRU BĂTUT CUIE

## DCN890

### Felicitări!

Ați ales o unealtă DEWALT. Anii de experiență, cercetarea și inovarea cu minuțiozitate fac ca DEWALT să fie unul dintre partenerii cei mai de încredere pentru utilizatorii de unelte electrice profesionale.

### Specificații tehnice

		DCN890
Tensiune	$V_{cc}$	18
Tip		3
Tip acumulatori		Li-Ion
Unghi magazie		15°
Capacitate de încărcare		până la 33 de cuiе
Lungimea cuielor	mm	13-57
Grosimea cuielor	mm	2,6-3,7
Greutate (fără acumulator)	kg	4,2
Valorile totale ale zgomotului și/sau ale vibrațiilor (suma vectorială a trei axe) conform EN60745-2-16		
$L_{PA}$ (nivel presiune sonoră emisă)	dB(A)	88,5
$L_{WA}$ (nivel putere sonoră)	dB(A)	97,5
K (marjă pentru nivelul sonor dat)	dB(A)	3,5
Valoarea emisiilor de vibrații $a_h =$		
	$m/s^2$	2,8
Marjă K =		
	$m/s^2$	1,5

Nivelul de vibrații și/sau zgomot menționat în această fișă de informații a fost măsurat conform cu un test standardizat prevăzut de standardul EN60745 și poate fi folosit pentru compararea uneltelor. Poate fi folosit pentru o evaluare prealabilă a expunerii.

**AVERTIZARE:** Nivelul declarat al vibrațiilor și/sau zgomotului este valabil pentru aplicațiile principale ale uneltei. În cazul în care unealta este utilizată pentru aplicații diferite, cu accesorii diferite sau este întreținută în mod necorespunzător, emisia de vibrații și/sau zgomot poate să fie diferită. Acest fapt poate mări semnificativ nivelul de expunere de-a lungul întregii perioade de lucru. De asemenea, trebuie luată în considerare o estimare a nivelului de expunere la vibrații și/sau zgomot în cazurile în care unealta este oprită sau atunci când funcționează însă nu efectuează practic nicio operație. Acest fapt poate reduce semnificativ nivelul de expunere de-a lungul întregii perioade de lucru. Identificați măsuri suplimentare de siguranță pentru a proteja operatorul de efectele vibrațiilor și/sau zgomotului, cum ar fi: efectuați întreținerea uneltei și a accesoriilor vibrații, păstrați mâinile calde (important pentru vibrații), organizarea modelelor de lucru.

### Declarație de conformitate CE

#### Directiva cu privire la Echipamentele Tehnologice



#### Pistol cu acumulator pentru bățut cuiе DCN890

DEWALT declară că aceste produse descrise în **Specificațiile tehnice** sunt conforme cu normele: 2006/42/EC, EN60745-1:2009+A11:2010, EN60745-2-16:2010.

Aceste produse sunt, de asemenea, conforme cu Directivile 2014/30/UE și 2011/65/UE. Pentru informații suplimentare, vă rugăm să contactați DEWALT la următoarea adresă sau să consultați coperta din partea din spate a manualului.

Subsemnatul este responsabil pentru întocmirea dosarului tehnic și face această declarație în numele DEWALT.

Markus Rompel  
Vicepreședinte Tehnic, PTE-Europe  
DEWALT, Richard-Klinger-Straße 11,  
D-65510, Idstein, Germania  
23.10.2018



**Avvertisment:** Pentru a reduce riscul vătămării, citiți manualul de instrucțiuni.

### Definiții: Instrucțiuni de siguranță

Definițiile de mai jos descriu nivelul de importanță al fiecărui cuvânt de semnalizare. Vă rugăm să citiți manualul și să fiți atent la aceste simboluri.



**PERICOL:** Indică o situație periculoasă imediată care, dacă nu este evitată, **va** determina **decesul sau vătămarea gravă**.



**AVERTIZARE:** Indică o situație potențial periculoasă care, dacă nu este evitată, **ar putea** determina **decesul sau vătămarea gravă**.



**ATENȚIE:** Indică o situație potențial periculoasă care, dacă nu este evitată, **poate** determina **vătămări minore sau medii**.

**NOTĂ:** Indică o practică **necorelată cu vătămarea corporală** care, dacă nu este evitată, **poate** determina **daune ale bunurilor**.



Indică un pericol de șoc electric.



Indică un risc de incendiu.

Acumulatori				Încărcătoare/timp de încărcare (Minute)							
Cat #	V <sub>CC</sub>	Ah	Greutate (kg)	DCB104	DCB107	DCB112	DCB113	DCB115	DCB118	DCB132	DCB119
DCB546	18/54	6,0/2,0	1,05	60	270	170	140	90	60	90	X
DCB547	18/54	9,0/3,0	1,46	75*	420	270	220	135*	75*	135*	X
DCB548	18/54	12,0/4,0	1,44	120	540	350	300	180	120	180	X
DCB181	18	1,5	0,35	22	70	45	35	22	22	22	45
DCB182	18	4,0	0,61	60/40**	185	120	100	60	60/40**	60	120
DCB183/B	18	2,0	0,40	30	90	60	50	30	30	30	60
DCB184/B	18	5,0	0,62	75/50**	240	150	120	75	75/50**	75	150
DCB185	18	1,3	0,35	22	60	40	30	22	22	22	X
DCB187	18	3,0	0,54	45	140	90	70	45	45	45	90
DCB189	18	4,0	0,54	60	185	120	100	60	60	60	120

\*Codul de dată 201811475B sau ulterior

\*\*Codul de dată 201536 sau ulterior

## AVERTIZĂRI GENERALE DE SIGURANȚĂ PRIVIND UNELTELE ELECTRICE



**AVERTIZARE:** Citiți toate avertizările de siguranță, instrucțiunile, ilustrațiile și specificațiile furnizate împreună cu această unealtă electrică. Nerespectarea tuturor instrucțiunilor enumerate în continuare poate conduce la electrocutare, incendii și/sau vătămări grave.

### PĂSTRAȚI TOATE AVERTIZĂRILE ȘI INSTRUCȚIUNILE PENTRU CONSULTĂRE ULTERIOARĂ.

Termenul „unealtă electrică” din avertizări se referă la uneltele electrice (cu cablu) alimentată de la rețeaua de energie sau la uneltele electrice (fără cablu) alimentată de la acumulator.

#### 1) Siguranța în zona de lucru

- Păstrați zona de lucru curată și bine iluminată.** Zonele dezordonate sau întunecate înlesnesc accidentele.
- Nu operați uneltele electrice în atmosfere inflamabile, cum ar fi în prezența lichidelor, gazelor sau pulberilor explozive.** Uneltele electrice generează scântei ce pot aprinde pulberile sau vaporii.
- Țineți la distanță copiii și persoanele din jur în timp ce operați o unealtă electrică.** Distragerea atenției poate conduce la pierderea controlului.

#### 2) Siguranța electrică

- Ștecherile uneltelor electrice trebuie să se potrivească cu priză. Nu modificați niciodată ștecherul în vreun fel. Nu folosiți adaptoare pentru ștechere împreună cu uneltele electrice împământate (legate la masă).** Ștecherile nemodificate și prizele compatibile vor reduce riscul de electrocutare.
- Evitați contactul corpului cu suprafețele împământate precum țevi, radiatoare, cuptoare și frigider. Există un risc sporit de electrocutare în cazul în care corpul dvs. este împământat sau legat la masă.**
- Nu expuneți uneltele electrice la ploaie sau condiții de umezeală.** Apa pătrunsă într-o unealtă electrică va spori riscul de electrocutare.

- Nu manipulați necorespunzător cablul. Nu utilizați niciodată cablul pentru transportarea, tragerea sau scoaterea din priză a unei unelte electrice. Țineți cablul departe de căldură, ulei, muchii ascuțite sau componente în mișcare.** Cablurile deteriorate sau încurcate sporesc riscul electrocutării.
- Atunci când operați o unealtă de lucru în aer liber, utilizați un prelungitor pentru exterior.** Utilizarea unui cablu adecvat pentru exterior reduce riscul de electrocutare.
- În cazul în care operarea unei unelte electrice într-un spațiu cu umiditate nu poate fi evitată, utilizați o alimentare cu dispozitiv de protecție la curent rezidual (RCD).** Utilizarea unui dispozitiv RCD reduce riscul electrocutării.

#### 3) Siguranța corporală

- Fiți precaut, fiți atent la ceea ce faceți și respectați regulile generale atunci când operați o unealtă electrică. Nu utilizați o unealtă electrică atunci când sunteți obosit sau când vă aflați sub influența drogurilor, alcoolului sau a medicamentelor.** Un moment de neatenție în timpul operării uneltelor electrice poate conduce la vătămări corporale grave.
- Utilizați echipamentul de protecție. Purtați întotdeauna ochelari de protecție.** Echipamentul de protecție precum măștile anti-praf, încălțăminte de siguranță antiderapantă, căștile sau dopurile pentru urechi utilizate pentru anumite condiții de lucru vor reduce vătămrile corporale.
- Preveniți pornirea accidentală. Asigurați-vă că comutatorul se află în poziția oprit înainte de conectarea la sursa de alimentare și/sau la acumulator, înainte de ridicarea sau transportarea uneltei.** Transportarea uneltelor electrice ținând degetul pe comutator sau alimentarea cu tensiune a uneltelor electrice ce au comutatorul în poziția pornit înlesnesc producerea accidentelor.
- Îndepărtați orice cheie sau clește de reglare înainte de a porni uneltele electrice.** O cheie sau un clește rămas atașat la o componentă rotativă a uneltei electrice poate conduce la vătămări corporale.

- e) **Nu vă întindeți pentru a apuca unealta de lucru. Mențineți-vă întotdeauna stabilitatea și echilibrul.** Acest lucru permite un control mai bun al uneltei electrice în situații neașteptate.
- f) **Îmbrăcați-vă corespunzător. Nu purtați îmbrăcăminte largă sau bijuterii. Păstrați-vă părul și îmbrăcămintea departe de componentele aflate în mișcare.** Îmbrăcămintea largă, bijuteriile sau părul lung pot fi prinse în componentele în mișcare.
- g) **În cazul în care dispozitivele prezintă posibilitatea conectării de accesorii pentru aspirația și colectarea prafului, asigurați-vă că aceste accesorii sunt conectate și utilizate în mod corespunzător.** Utilizarea dispozitivelor de colectare a prafului poate reduce pericolele impuse de existența prafului.
- h) **Nu lăsați ca familiaritatea dobândită în urma utilizării frecvente a uneltei să vă facă să deveniți neatent și să ignorați principiile de securitate ale uneltei.** O acțiune neatentă poate cauza vătămarea gravă într-o clipită.

#### 4) Utilizarea și îngrijirea uneltei electrice

- a) **Nu forțați unealta electrică. Utilizați unealta electrică adecvată pentru aplicația dvs.** Unealta de lucru adecvată va efectua lucrarea mai bine și în mod mai sigur, în ritmul pentru care a fost concepută.
- b) **Nu utilizați unealta electrică în cazul în care comutatorul nu comută în poziția pornit și oprit.** Orice unealtă electrică ce nu poate fi controlată cu ajutorul comutatorului este periculoasă și trebuie să fie reparată.
- c) **Deconectați ștecherul de la sursa de alimentare și/ sau scoateți acumulatorul de la unalta electrică, dacă este detașabil, înaintea efectuării oricăror reglaje, modificării accesoriilor sau depozitării uneltelor electrice.** Aceste măsuri preventive de siguranță reduc riscul pornirii accidentale a uneltei electrice.
- d) **Nu depozitați uneltele electrice în stare inactivă la îndemâna copiilor și nu permiteți persoanelor nefamiliarizate cu unalta de lucru sau cu aceste instrucțiuni să o utilizeze.** Uneltele electrice sunt periculoase în mâinile utilizatorilor neinstruiți.
- e) **Întrețineți uneltele electrice și accesoriiile. Verificați alinierea necorespunzătoare sau blocarea componentelor în mișcare, ruperea componentelor și orice altă stare ce ar putea afecta operarea uneltelor electrice. În cazul deteriorării, preveniți repararea uneltei electrice înainte de utilizare.** Multe accidente sunt cauzate de unelte electrice întreținute necorespunzător.
- f) **Păstrați uneltele de tăiat, ascuțite și curate.** Este puțin probabil ca uneltele de tăiat cu tășuri ascuțite și întreținute în mod corespunzător să se blocheze, acestea fiind mai ușor de controlat.
- g) **Utilizați unalta electrică, accesoriiile și cuțitele uneltei etc. conform acestor instrucțiuni, ținând cont de condițiile de lucru și de lucrarea ce trebuie să fie efectuată.** Utilizarea uneltei de lucru pentru operații diferite de cele conforme destinației de utilizare ar putea conduce la situații periculoase.

- h) **Țineți mânerul și suprafețele de prindere uscate, curate și lipsite de ulei și unsoare.** Mânerul și suprafețele de prindere alunecoase nu permit manipularea și controlul în siguranță a uneltei în situații neașteptate.

#### 5) Utilizarea și îngrijirea uneltelor cu acumulator

- a) **Reîncărcați folosind exclusiv încărcătorul specificat de către producător.** Un încărcător adecvat pentru un anumit tip de acumulator poate genera risc de incendiu atunci când este utilizat cu un alt tip de acumulator.
- b) **Utilizați uneltele electrice exclusiv împreună cu acumulatorii specificați.** Utilizarea oricăror alți acumulatori poate genera riscuri de vătămare și incendiu.
- c) **Atunci când acumulatorul nu este utilizat, păstrați-l ferit de alte obiecte metalice, precum agrafe de birou, monede, chei, cuie, șuruburi sau alte obiecte metalice mici ce ar putea crea prin contact conexiunea între cele două borne.** Scurt-circuitarea bornelor acumulatorului poate determina arsuri sau incendii.
- d) **În condiții de utilizare incorectă, este posibil să fie evacuat lichid din acumulator; evitați contactul cu acesta. În cazul în care survine contactul accidental, clătiți cu apă. În cazul în care lichidul intră în contact cu ochii, consultați, de urgență, medicul.** Lichidul evacuat din acumulator poate cauza iritații sau arsuri.
- e) **Nu folosiți un acumulator sau o unealtă care este deteriorată sau modificată.** Acumulatorii deteriorați sau modificați pot avea un comportament imprevizibil ce poate conduce la incendiu, explozie sau risc de vătămare.
- f) **Nu expuneți acumulatorul sau unalta la foc sau temperatură excesivă.** Expunerea la foc sau temperaturi de peste 130 °C poate provoca explozie.
- g) **Respectați toate instrucțiunile de încărcare și nu încărcați acumulatorul sau unalta în afara intervalului de temperatură specificat în instrucțiuni.** Încărcarea necorespunzătoare sau la temperaturi care nu sunt în intervalul specificat poate deteriora acumulatorul și poate crește riscul de incendiu.

#### 6) Service

- a) **Prevedeți repararea uneltei de lucru de către o persoană calificată, folosind exclusiv piese de schimb identice.** Astfel, vă asigurați că se menține siguranța în folosirea uneltei.
- b) **Niciodată nu serviți acumulatorii deteriorați.** Servisarea acumulatorilor ar trebui să fie efectuată numai de către producător sau furnizorii autorizați de service.

#### Avertismente de siguranță pentru pistoale de bătut cuie

- **Presupuneți întotdeauna că unalta conține elemente de fixare.** Manipularea neatentă a pistolului de bătut cuie poate determina împușcarea accidentală a cuielor și vătămări corporale.
- **Nu îndreptați unalta spre dvs. sau alte persoane din apropiere.** Declanșarea accidentală va determina împușcarea capsei, provocând vătămări.

- **Nu acționați unealta decât dacă este bine poziționată pe piesa de prelucrat.** În cazul în care unealta nu este în contact cu piesa de prelucrat, elementul de fixare poate fi deviat de la țintă.
- **Deconectați unealta de la sursa de alimentare atunci când elementul de fixare se blochează în interior.** La eliminarea unui cui blocat, pistolul de bătut cuie poate fi activat accidental dacă este conectat la sursa de alimentare.

## Avertismente suplimentare de siguranță pentru pistoale de bătut cuie



**AVERTIZARE:** Când utilizați orice pistol de bătut cuie, trebuie să respectați toate instrucțiunile de siguranță prezentate mai jos pentru a evita riscul de deces sau vătămare gravă. Citiți și înțelegeți toate instrucțiunile înainte de operarea uneltei.

- **Țineți unealta de suprafețele izolate pentru prindere atunci când efectuați o operație în care cuiul poate atinge cabluri ascunse.** Contactul cu un cablu sub tensiune va determina scurgerea curentului în componentele metalice expuse ale uneltei și va cauza electrocutarea operatorului.
- **Purtați întotdeauna echipament de protecție pentru urechi și alte echipamente de protecție când utilizați unealta.** În unele condiții și în funcție de durata de funcționare, zgomotul produs de acest produs poate duce la pierderea auzului.
- **Deconectați acumulatorul de la unealtă când nu o folosiți.** Înainte de a părăsi zona de lucru sau de a înmâna unealta altui operator, scoateți întotdeauna acumulatorul și capsele din magazie. Nu transportați unealta în altă zonă de lucru în care locația implică utilizarea de schele, trepte, scări și altele de acest gen, cu acumulatorul conectat. Nu efectuați modificări, operațiuni de mentenanță și nu deblocați capsele blocate cu acumulatorul montat.
- **Utilizați întotdeauna dispozitivul de blocare a comutatorului când unealta nu este utilizată imediat.** Utilizarea **dispozitivului de blocare a comutatorului** va preveni declanșarea accidentală.
- **Nu îndepărtați, modificați și nu acționați în niciun fel care ar putea face ca unealta, comutatorul de declanșare sau piedica contactului să devină nefuncționale.** Nu lipiți cu bandă sau nu legați comutatorul pe poziția pornit. Nu scoateți arcul din piedica limitatorului. Verificați zilnic pentru ca comutatorul să se miște liber. Poate să apară declanșarea necontrolată.
- **Inspectați unealta înainte de utilizare. Nu operați o unealtă dacă oricare porțiune a acesteia, a comutatorului, dispozitivului de blocare a comutatorului sunt nefuncționale, deconectate, modificate sau nu funcționează corespunzător.** Piese deteriorate sau lipsă trebuie reparate sau înlocuite înainte de utilizare. Consultați secțiunea **Întreținerea**.
- **Nu modificați în niciun fel unealta.**
- **Presupuneți întotdeauna că unealta conține capse.**
- **Nu îndreptați niciodată unealta spre colegi sau spre dvs.** Nu o încălecați! Lucrați în siguranță! Tratați unealta ca pe un echipament de lucru.

- **Țineți persoanele din jur, copiii și vizitatorii la distanță în timp ce folosiți unealta electrică.** Distragerea atenției poate conduce la pierderea controlului. Atunci când nu este folosită, unealta trebuie să fie depozitată într-un spațiu uscat, bine ventilat și nu la îndemâna copiilor.
- **Nu vă întindeți pentru a apuca unealta de lucru.** Mențineți-vă întotdeauna stabilitatea și echilibrul. Pierderea echilibrului poate determina vătămări fizice.
- **Utilizați unealta numai în scopul pentru care a fost concepută. Nu trageți cuie în aer sau orice alt material prea dur pentru a fi penetrat de capsă. Nu utilizați corpul uneltei sau capacul superior pe post de ciocan. Cuiele trase pot avea o traiectorie neașteptată și pot cauza vătămări.**
- **Nu țineți niciodată degetele pe piedica limitatorului pentru a preveni vătămarea cauzată de eliberarea neatență a cuielor.**
- **Consultați secțiunile Întreținere și Reparații pentru informații detaliate cu privire la întreținerea corespunzătoare a uneltei.**
- **Operați întotdeauna într-un spațiu curat și luminos.** Asigurați-vă că pe suprafața de lucru nu sunt resturi și fiți atent să păstrați contactul picioarelor atunci când lucrați la înălțime, cum ar fi pe acoperișuri.
- **Elementele de fixare trebuie să fie introduse drept în material.** Nu înclinați pistolul de bătut cuie în timp ce introduceți elementele de fixare. Rănirea corporală poate rezulta din urma cuielor ricoșate sau blocate.
- **Țineți mâinile și părțile corpului la distanță de zona de lucru.**



**AVERTIZARE:** Pentru a evita rănirea, țineți mâinile și corpul departe de zona frontală de descărcare a uneltei.

- **Nu utilizați unealta în prezența pulberilor, gazelor sau vaporilor inflamabili.** Această unealtă produce scântei care pot aprinde gazele sau praful care provoacă o explozie. Introducerea unui cui peste un alt cui poate, de asemenea, produce o scântei.
- **Țineți fața și părțile corpului la distanță de capacul uneltei atunci când lucrați zone cu spațiu redus.** Reculul brusc poate avea ca rezultat impactul cu corpul dvs., mai ales când bateți cuie într-un material dur sau dens.
- **Țineți unealta bine pentru a păstra controlul, permițându-i să ricoșeze în partea opusă suprafeței de lucru pe măsură ce bateți capsele.**
- **Luați în calcul grosimea materialului atunci când utilizați pistolul de bătut cuie.** Un cui care iese prin material poate cauza rănirea.
- **Nu introduceți cuie prin pereți, podele sau alte suprafețe de lucru fără a vedea unde pătrund.** Capsele bătute în fire electrice sub tensiune, conducte sau alte tipuri de obstacole pot cauza vătămare.
- **Fiți precaut, fiți atent la ceea ce faceți și respectați regulile generale atunci când operați o unealtă electrică. Nu utilizați unealta electrică atunci când sunteți obosiți sau când vă aflați sub influența drogurilor, alcoolului**



*sau medicației. Un moment de neatenție în timpul operării uneltelor electrice poate conduce la vătămări corporale grave.*

## Riscuri reziduale

În ciuda aplicării regulamentelor de siguranță corespunzătoare și implementării dispozitivelor de siguranță, anumite riscuri reziduale nu pot fi evitate. Acestea sunt:

- Afectarea auzului.
- Riscul de vătămări corporale datorat particulelor proiectate.
- Riscul de arsuri cauzate de accesoriile încălzite pe durata operării.
- Riscul de vătămări corporale datorat utilizării prelungite.

## Siguranța electrică

Motorul electric a fost conceput pentru a fi alimentat cu un singur nivel de tensiune. Verificați întotdeauna ca tensiunea acumulatorului să corespundă tensiunii de pe plăcuța cu specificații. De asemenea, asigurați-vă că tensiunea încărcătorului dvs. corespunde cu aceea a sursei de alimentare.


 Încărcătorul dvs. DEWALT prezintă izolare dublă în conformitate cu standardul EN60335; prin urmare, nu este necesară împământarea.

În cazul în care cablul de alimentare este deteriorat, acesta trebuie să fie înlocuit cu un cablu special pregătit, disponibil la unitatea de service DEWALT.

## Înlocuirea ștecherului (numai pentru Marea Britanie și Irlanda)

Dacă trebuie instalat un ștecher de alimentare nou:

- Eliminați în siguranță ștecherul vechi.
- Conectați conductorul maro la borna sub tensiune din ștecher.
- Conectați cablul albastru la borna neutră.

 **AVERTISMENT:** Nu trebuie efectuată nicio conexiune la borna de împământare.

Urmați instrucțiunile de montaj furnizate împreună cu ștecherul de bună calitate. Siguranță recomandată: 3 A.

## Utilizarea unui cablu prelungitor

Un cablu prelungitor nu ar trebui folosit decât dacă este absolut necesar. Utilizați un cablu prelungitor aprobat, adecvat pentru puterea absorbită a încărcătorului dvs. (consultați **Specificațiile tehnice**). Dimensiunea minimă a conductorului este de 1 mm<sup>2</sup>; lungimea maximă este de 30 m.

Atunci când utilizați un tambur cu cablu, desfășurați întotdeauna complet cablul.

## PĂSTRAȚI ACESTE INSTRUCȚIUNI

### Încărcătoarele

Încărcătoarele DEWALT nu necesită nicio reglare și sunt concepute să fie cât mai ușor posibil de operat.

## Instrucțiuni importante de siguranță pentru toate încărcătoarele de acumulatori

**PĂSTRAȚI ACESTE INSTRUCȚIUNI:** Acest manual conține instrucțiuni importante de siguranță și operare pentru încărcătoarele de acumulatori (consultați secțiunea **Specificații tehnice**).

- **Înainte de a utiliza stația de încărcare, citiți toate instrucțiunile și marcajele de atenționare de pe încărcător, de pe acumulator și de pe produsul cu acumulator.**



**AVERTIZARE:** Pericol de șoc electric. Nu lăsați niciun lichid să pătrundă în interiorul încărcătorului. Se poate genera șoc electric.



**AVERTIZARE:** Vă recomandăm să folosiți un dispozitiv pentru curentul rezidual cu un curent nominal de 30 mA sau mai puțin.



**ATENȚIE:** Pericol de arsuri. Pentru a reduce riscul de vătămare, încărcăți exclusiv acumulatori reincărcabili DEWALT. Alte tipuri de acumulatori pot exploda, determinând vătămări și daune.



**ATENȚIE:** Copiii trebuie să fie supravegheați, pentru a vă asigura că nu se joacă cu aparatul.

**NOTĂ:** În anumite condiții, cu încărcătorul conectat la sursa de alimentare, contactele de încărcare expuse din interiorul încărcătorului pot fi scurtcircuitate de materiale străine. Materialele străine conductibile precum, fără a se limita însă la, vată minerală, folie de aluminiu sau orice depunere de particule metalice trebuie ținute la distanță de compartimentele încărcătorului. Deconectați întotdeauna încărcătorul de la sursa de alimentare atunci când nu există acumulator în compartiment. Deconectați încărcătorul înainte de a încerca să îl curățați

- **NU încercați să încărcăți acumulatorul cu alte încărcătoare decât cele specificate în acest manual.** Încărcătorul și acumulatorul sunt special concepute să funcționeze împreună.
- **Aceste încărcătoare nu sunt destinate altor scopuri decât celor de încărcare a acumulatorilor reincărcabili DEWALT.** Orice alte utilizări pot genera risc de incendiu, șoc electric sau electrocutare.
- **Nu expuneți încărcătorul la ploaie sau zăpadă.**
- **Când deconectați încărcătorul, trageți de ștecher și nu de cablu.** Astfel se va reduce riscul de deteriorare a ștecherului și a cablului electric.
- **Asigurați-vă că nu este posibil să se calce pe cablu, că nimeni nu se poate împiedica de acesta și că nu este, de altfel, supus deteriorării sau deformării.**
- **Nu utilizați un cablu prelungitor decât dacă este absolut necesar.** Utilizarea unui cablu prelungitor necorespunzător poate genera risc de incendiu, șoc electric sau electrocutare.
- **Nu poziționați niciun obiect deasupra încărcătorului sau nu poziționați încărcătorul pe o suprafață moale ce poate bloca fantele de aerisire și poate conduce la o căldură internă excesivă.** Amplasați încărcătorul într-o poziție ferită de orice sursă de căldură. Încărcătorul

este ventilat prin fantele din partea superioară și din partea inferioară a carcasei.

- **Nu operați încărcătorul cu un cablu sau ștecher deteriorat**—prevedeți imediat înlocuirea acestora.
- **Nu operați încărcătorul dacă a suferit o lovitură puternică, dacă a fost scâpat sau deteriorat în vreun fel.** Duceți-l la un centru de service autorizat.
- **Nu dezamblați încărcătorul; duceți-l la un centru de service autorizat atunci când sunt necesare operații de service sau reparații.** Reasamblarea incorectă poate genera risc de șoc electric, electrocutare sau incendiu.
- **În cazul deteriorării cablului de alimentare, acesta trebuie înlocuit imediat de către producător, agentul său de service sau orice altă persoană calificată pentru a evita orice pericol.**
- **Deconectați stația de încărcare de la priză înainte de a încerca orice operație de curățare. Astfel se va reduce riscul de șoc electric.** Scoaterea acumulatorului nu va reduce acest risc.
- **NICIODATĂ nu încercați să conectați două încărcătoare simultan.**
- **Încărcătorul este conceput să opereze cu o tensiune electrică standard de 230 V. Nu încercați să îl utilizați cu nicio altă tensiune.** Această recomandare nu se aplică încărcătorului auto.

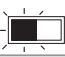





## Încărcarea acumulatorului (Fig. B)

1. Conectați stația de încărcare la o priză corespunzătoare, înainte de a introduce acumulatorul.
2. Introduceți acumulatorul în încărcător **10**, asigurându-vă că acesta este poziționat corect. Indicatorul luminos roșu (încărcare) va lumina intermitent în mod repetat, indicând că procesul de încărcare a început.
3. Finalizarea încărcării va fi indicată de indicatorul luminos roșu care va rămâne APRINS continuu. Acumulatorul este complet încărcat și poate fi utilizat imediat sau poate fi lăsat în încărcător. Pentru a scoate acumulatorul din încărcător, apăsați butonul de eliberare **11** de pe acumulator.

**NOTĂ:** Pentru asigurarea unei performanțe și durate de viață maxime a acumulatorilor litiu-ion, încărcați complet înainte de prima utilizare.

## Operarea încărcătorului

Consultați indicatorii de mai jos privind starea de încărcare a acumulatorului.

Indicatoare de încărcare	
 Se încarcă	
 Încărcat complet	
 Decalaj acumulator fierbinte/rece*	

\*Indicatorul luminos roșu se va aprinde intermitent continuu, dar rămâne aprins un indicator luminos galben în timpul acestei operații. După ce acumulatorul a atins o temperatură corespunzătoare, indicatorul luminos galben se stinge și încărcătorul reia procedura de încărcare.

Încărcătorul(oarele) compatibil(e) nu va/vor încărca un acumulator defect. Încărcătorul va indica un acumulator defect refuzând să lumineze sau semnalizând codul pentru problemă acumulator sau încărcător.

**OBSERVAȚIE:** Aceasta ar putea însemna, de asemenea, o problemă la încărcător.

Dacă încărcătorul indică o problemă, duceți-l împreună cu acumulatorul la un centru de service autorizat pentru a fi testat.

## Decalajul de întârziere acumulator fierbinte/rece

Atunci când încărcătorul detectează prezența unui acumulator prea fierbinte sau prea rece, acesta pornește automat un decalaj de întârziere pentru acumulatorul fierbinte/rece, suspendând încărcarea până când acumulatorul ajunge la o temperatură corespunzătoare. Încărcătorul comută apoi automat în modul de încărcare a acumulatorului. Această funcție asigură o durată maximă de viață a acumulatorului.

Un acumulator rece se va încărca la jumătate din capacitate față de unul cald. Pachetul de acumulatori se va încărca la acea viteză redusă pe toată perioada ciclului de încărcare și nu va reveni la viteza maximă de încărcare chiar dacă acesta se încălzește.

Încărcătorul DCB118 este echipat cu un ventilator intern proiectat să răcească acumulatorul. Ventilatorul va porni automat atunci când acumulatorul trebuie să fie răcit. Nu utilizați niciodată încărcătorul dacă ventilatorul nu funcționează corect sau dacă fantele de ventilație sunt blocate. Nu permiteți ca obiectele străine să pătrundă în interiorul încărcătorului.

## Sistemul electronic de protecție

Uneltele cu acumulatori XR Li-Ion sunt prevăzute cu un sistem de protecție electronică ce va proteja acumulatorul împotriva suprasarcinii, supraîncălzirii sau descărcării profunde.

Unealta se va opri în mod automat dacă sistemul de protecție electronic este activat. În acest caz, poziționați acumulatorul Li-Ion pe încărcător până când este încărcat complet.

## Suportul de perete

Aceste încărcătoare sunt proiectate pentru a fi montate pe perete sau să stea în poziție verticală pe o suprafață a mesei sau pe o suprafață de lucru. În cazul montării pe perete, poziționați încărcătorul la îndemână într-o priză electrică, și departe de un colț sau alte obstacole care ar putea împiedica fluxul de aer. Utilizați partea din spate a încărcătorului ca șablon pentru amplasarea șuruburilor de fixare pe perete. Montați încărcătorul în siguranță, cu ajutorul unor șuruburi pentru gips-carton (achiziționate separat) de cel puțin 25,4 mm lungime, cu un diametru al capului de șurub 7-9 mm, înșurubate în lemn la o adâncime optimă, lăsând expus aproximativ 5,5 mm din șurub. Aliniați fantele de pe partea din spate a încărcătorului cu șuruburile expuse și introduceți pe deplin în sloturi.

## Instrucțiuni de curățare a încărcătorului



**AVERTIZARE: Pericol de șoc electric. Deconectați încărcătorul de la priză înainte de curățare.** Murdăria și unsoarea pot fi eliminate de pe partea exterioară a încărcătorului folosind o cârpă sau o perie moale

nemetalică. Nu folosiți apă sau orice altă soluție de curățare. Nu permiteți niciodată pătrunderea vreunui lichid în unealtă; nu scufundați niciodată vreo parte a unelei în lichid.

## Acumulatori

### Instrucțiuni importante de siguranță pentru toți acumulatorii

Atunci când comandați acumulatori de schimb, asigurați-vă că includeți numărul de catalog și tensiunea.

Pachetul de acumulatori nu este complet încărcat când îl scoateți din cutie. Înainte de a utiliza acumulatorul și încărcătorul, citiți instrucțiunile de siguranță de mai jos. Apoi urmați procedurile de încărcare menționate.

#### CITIȚI TOATE INSTRUCȚIUNILE

- **Nu încărcăți sau nu utilizați acumulatorul în atmosfere explozive, cum ar fi în prezența lichidelor, gazelor sau pulberilor explozive.** Introducerea sau scoaterea acumulatorului din încărcător poate aprinde pulberile sau vaporii.
- **Nu introduceți niciodată acumulatorul forțat în încărcător. Nu modificați acumulatorul în niciun fel pentru a intra într-un încărcător necompatibil deoarece acesta se poate rupe cauzând vătămări corporale grave.**
- **Încărcați acumulatorii numai cu încărcătoare DEWALT.**
- **NU stropiți sau nu scufundați în apă sau alte lichide.**
- **Nu depozitați sau nu utilizați unealta și acumulatorul în locații în care temperatura poate atinge sau depăși 40 °C (104 °F) (precum ateliere în aer liber sau construcții metalice pe timpul verii).**
- **Nu incinerăți acumulatorul chiar dacă este foarte deteriorat sau dacă este complet uzat.** Acumulatorul poate exploda în foc. Se creează vapori și materiale toxice când acumulatorii litium ion sunt arși.
- **În cazul în care lichidul din acumulator intră în contact cu pielea, spălați imediat zona cu apă și săpun delicat.** În cazul în care lichidul acumulatorului intră în ochi, clătiți ochii deschiși timp de 15 minute sau până când trece iritația. În cazul în care este necesară asistență medicală, informați medicul că electrolitul acumulatorului este compus dintr-un amestec de carbonați organici lichizi și săruri de litium.
- **Conținutul celulelor deschise ale acumulatorului pot cauza iritație respiratorie.** Aerișiți zona de lucru. În cazul în care simptomele persistă, consultați medicul.



**AVERTIZARE:** Pericol de arsuri. Lichidul acumulatorului poate fi inflamabil dacă este expus la scânteii sau flăcări.



**AVERTISMENT:** Nu încercați niciodată să deschideți acumulatorul sub niciun motiv. În cazul în care acumulatorul este crăpat sau deteriorat, nu îl introduceți în încărcător. Nu striviți, nu scăpați sau nu deteriorați acumulatorul. Nu utilizați un acumulator sau un încărcător care a suferit o lovitură puternică, a fost scăpat pe jos, a fost călcat sau deteriorat în vreun fel (ex. înțepat cu un cui, lovit cu un ciocan, călcat în picioare). Se poate genera șoc

electric sau electrocutare. Acumulatorii deteriorați trebuie returnați la centrul de service pentru reciclare.



**AVERTIZARE: Pericol de incendiu. Nu depozitați și nu transportați pachetul de acumulatori astfel încât obiectele metalice să poată intra în contact cu bornele expuse ale acumulatorului.** De exemplu, nu așezați acumulatorul în șorțuri, buzunare, cutii de scule, cutii de produse, sertare etc., cu cuie, șuruburi, chei etc.



**ATENȚIE: Când nu este în funcțiune, poziționați unealta pe partea laterală, pe o suprafață stabilă unde nu va cauza pericol de împiedicare sau cădere.** Unele unelte cu acumulatori mari vor sta vertical pe acumulator, însă pot fi ușor răsturnate.

### Transport



**AVERTIZARE: Pericol de incendiu.** Transportarea acumulatorilor poate cauza eventual incendii dacă bornele acestora intră accidental în contact cu materiale conductoare. În cazul transportării acumulatorilor, asigurați-vă că bornele acestora sunt protejate și bine izolate de materialele cu care ar putea intra în contact și care ar putea cauza un scurtcircuit.

Acumulatorii DEWALT sunt conformi cu toate normele aplicabile privind expediția, așa cum sunt descrise de standardele legale și din domeniu, care includ Recomandările ONU privind transportul mărfurilor periculoase; Normele privind mărfurile periculoase ale Asociației Internaționale de Transport Aerian (IATA), Codul Internațional Maritim al Mărfurilor Periculoase (IMDG) și Acordul European privind Transportul Internațional al Mărfurilor Periculoase pe Cale Rutieră (ADR). Celulele și acumulatorii cu ioni de litium au fost testați conform secțiunii 38.3 din Normele ONU privind transportul mărfurilor periculoase, Manualul de teste și criteriile.

În majoritatea cazurilor, expedierea unui acumulator DEWALT este scutită de la clasificarea ca material periculos complet reglementat din Clasa 9. În general, numai transporturile care conțin un acumulator litium-ion, cu un rating de energie mai mare de 100 Watt/Ore (Wh), va necesita a fi expediată ca fiind din clasa reglementată 9. Toți acumulatorii cu ioni de litium prezintă clasificarea wați oră pe ambalaj. Mai mult, din cauza complexității de reglementare, DEWALT nu recomandă transportul aerian al acumulatorilor litium-ion singuri, indiferent de caracteristicile de putere. Expedierile de unelte cu acumulatori (kituri combinate) pot fi livrate pe calea aerului în cazul în care caracteristicile de putere ale acumulatorului nu sunt mai mari de 100 Wh.

Indiferent dacă o expediție este scutită sau complet reglementată, expeditorul are responsabilitatea de a consulta cele mai recente regulamente privind ambalarea, etichetarea/marcarea și cerințele legate de documentație.

Informațiile din această secțiune a manualului sunt oferite cu bună-credință și sunt considerate exacte în momentul redactării documentului. Cu toate acestea, nu se acordă nicio garanție explicită sau implicită. Cumpărătorul are responsabilitatea de a se asigura că activitățile sale sunt conforme cu normele aplicabile.

## Transportarea acumulatorului FLEXVOLT™

Acumulatorul DEWALT FLEXVOLT™ are două moduri: **Utilizare și transport**.

**Modul de utilizare:** Atunci când acumulatorul LEXVOLT™ este separat sau se află într-un produs DEWALT de 18 V, va funcționa ca un acumulator de 18 V. Atunci când acumulatorul FLEXVOLT™ este într-un produs de 54V sau de 108 V (doi acumulatori de 54V), acesta va funcționa ca un acumulator de 54V.

**Modul de transport:** Când capacul este atașat la acumulatorul FLEXVOLT™, acesta se află în modul de transport. A se păstra capacul pentru expediere.

Atunci când este în modul de transport, șirurile de celule sunt deconectate electric în interiorul ambalajului, rezultând în 3

acumulatori cu un rating mai mic Watt oră (Wh), comparativ cu 1 acumulator cu un rating de Watt oră mai mare. Această creștere a cantității de 3 acumulatori cu rating de Watt oră mai mic poate scuti pachetul de anumite reglementări de transport maritim, care sunt impuse asupra acumulatorilor cu caracteristici Watt oră mai mari.

De exemplu, evaluarea de transport Wh poate indica 3 × 36 Wh, adică 3 acumulatori de 36 Wh fiecare. Evaluarea de utilizare Wh poate indica 108 Wh (1 acumulator implicit).

Exemplu al etichetei de marcare pentru utilizare și transport



## Recomandări de depozitare

1. Cel mai bun loc de depozitare este un spațiu răcoros și uscat, ferit de lumina directă a soarelui și de căldura sau frigul excesive. Pentru performanța și durata de viață optime ale acumulatorului, depozitați acumulatorii la temperatura camerei atunci când nu sunt folosiți.
2. Pentru depozitarea pe perioade lungi și pentru rezultate optime, este recomandat să depozitați acumulatorul încărcat complet într-un loc răcoros și uscat, scos din încărcător.

**NOTĂ:** Pachetele de acumulatori nu trebuie depozitate descărcate complet. Acesta va trebui reîncărcat înainte de utilizare.

## Etichetele de pe încărcător și de pe acumulator

Pe lângă pictogramele utilizate în acest manual, etichetele de pe încărcător și de pe acumulator pot indica următoarele pictograme:



Citiți manualul de instrucțiuni înainte de utilizare.



Consultați **Specificația tehnică** pentru timpul de încărcare.



Nu puneți în contact cu obiecte conductibile.



Nu încărcați acumulatori deteriorați.



Nu expuneți la apă.



Prevedeți imediat înlocuirea cablurilor de alimentare defecte.



Încărcați doar la temperaturi cuprinse între 4 °C și 40 °C.



Doar pentru utilizare la interior.



Eliminați acumulatorul în mod responsabil cu privire la mediul înconjurător.

LI-ION



Încărcați acumulatorii DEWALT numai cu încărcătoarele DEWALT specificate. Încărcarea altor acumulatori decât cei specificați DEWALT cu un încărcător a DEWALT poate provoca explozia acestora sau poate duce la alte situații periculoase.



Nu incinerati acumulatorii.



UTILIZARE (fără capacul pentru transport). Exemplu: Evaluarea Wh indică 108 Wh (1 acumulator de 108 Wh).



TRANSPORT (cu capacul pentru transport încorporat). Exemplu: Evaluarea Wh indică 3 x 36 Wh (3 acumulatori de 36 Wh).

## Tip acumulator

DCN890 funcționează cu un acumulator de 18 volți.

Pot fi utilizați acești acumulatori: DCB181, DCB182, DCB183, DCB183B, DCB184, DCB184B, DCB185, DCB187, DCB546, DCB547, DCB548. Pentru mai multe informații citiți **Specificațiile tehnice**.

## Conținutul ambalajului

Ambalajul conține:

- 1 Pistol pentru bătut cuie în beton
  - 1 Încărcător (doar pentru modelele P2)
  - 2 Acumulatori (doar la modelele P2)
  - 1 Geantă pentru depozitare și transport (doar la modelele P2)
  - 1 Limitator gips-carton (DCN8904)
  - 1 Limitator non-magnetic (DCN8903) (doar modelele P2)
  - 1 Manual de instrucțiuni
- Verificați eventualele deteriorări ale uneltei, ale componentelor sau accesoriilor, ce ar fi putut surveni în timpul transportului.
  - Acordați timpul necesar pentru a citi integral și pentru a înțelege acest manual înaintea utilizării.

## Marcajele prezente pe unealtă

Pictogramele următoare sunt afișate pe unealtă:



Citiți manualul de instrucțiuni înainte de utilizare.



Purtați echipament de protecție pentru urechi.



Purtați echipament de protecție pentru ochi.



Radiație vizibilă. Nu priviți în fascicul.



Lungimea cuielor.



Grosimea cuielor.



Capacitate de încărcare.



Unghi adecvat de colaționare a cuielor.

## Amplasarea codului pentru dată (Fig. B)

Codul pentru dată **23**, care include, de asemenea, anul de fabricație este imprimat pe carcasă.

Exemplu:

2019 XX XX  
Anul fabricației

## Descriere (Fig. A)



**AVERTIZARE:** Nu modificați niciodată unealta electrică sau vreo componentă a acesteia. Acest fapt ar putea conduce la deteriorări sau vătămări corporale.

- |  |  |
|--|--|
| 1 Comutator de declanșare                        | 9 Indicatoare luminoase pentru acumulator descărcat și blocaj/calaj (x2) |
| 2 Buton de blocare a comutatorului de declanșare | 10 Acumulator  |
| 3 Comutator pentru selectarea vitezei            | 11 Buton de detașare a acumulatorului                                    |
| 4 Comutator secvențial și rapid (RapidCycle)     | 12 Magazie   |
| 5 Manetă de eliberare a limitatorului            | 13 Picior de suport pentru magazie                                       |
| 6 Piedică de contact                             | 14 Manetă de eliberare magazie   |
| 7 Suportul detașabil                             | 15 Împingător  |
| 8 Manetă de eliberare calaj                      | 16 Cârlig versatil   |

## Destinația de utilizare

Pistolul pentru bătut cuie în beton este destinat NUMAI pentru a fi folosit pentru baterea cuielor în oțel structural SAU materiale de bază din beton SAU fixarea lemnului în beton. Această unealtă are două moduri de funcționare, un mod de operare secvențial și un mod unic de operare secvențială rapidă (Ciclu

rapid). Citiți secțiunea **Selectarea modului** din manual, înainte de a utiliza unealta, pentru a vă asigura că selectați modul corect pentru aplicația dumneavoastră.

**NU** utilizați în condiții de umezeală sau în prezența lichidelor sau a gazelor inflamabile.

Pistolul cu acumulator pentru bătut cuie este o unealtă electrică profesională.

La această unealtă trebuie să fie folosite numai cuie recomandate de DEWALT și care îndeplinesc cerințele normelor de construcție aplicabile.

Această unealtă este destinată utilizării de către profesioniștii din domeniul construcțiilor.

**NU** le permiteți copiilor să intre în contact cu unealta. Este necesară supravegherea atunci când unealta este folosită de operatori neexperimentați.

- **Copii mici și persoane infirme.** Această mașină nu este destinată utilizării de către copii mici sau persoane infirme fără supraveghere.
- Acest aparat nu este destinat utilizării de către persoane (inclusiv copii) cu capacități fizice, senzoriale sau mentale reduse sau de către persoane lipsite de experiență și cunoștințe, cu excepția cazurilor în care acestea sunt supravegheate de către o persoană responsabilă pentru siguranța lor. Copiii nu trebuie lăsați niciodată singuri cu acest produs.

## Dispozitiv de blocare la golirea magaziei

Pistolul pentru bătut cuie în beton este prevăzut cu un mecanism de blocare la golirea magaziei, care împiedică acționarea uneltei atunci când magazia este aproape goală. Când 3 cuie rămân în magazie, unealta nu mai funcționează. Consultați secțiunea **Încărcarea uneltei** pentru a reîncărca un cartuș de cuie.

## ASAMBLARE ȘI REGLAJE



**AVERTIZARE:** Pentru a reduce riscul de vătămări corporale grave, opriți unealta și deconectați acumulatorul înainte de a efectua orice reglaje sau de a scoate/instala atașamente sau accesorii.

O pornire accidentală poate cauza vătămări corporale.



**AVERTISMENT:** Utilizați numai acumulatori și încărcătoare DEWALT.

## Introducerea și scoaterea acumulatorului din unealtă (Fig. B)

**OBSERVAȚIE:** Asigurați-vă că acumulatorul **10** este complet încărcat.

### Pentru a instala un acumulator în mânerul uneltei

1. Aliniați acumulatorul **10** cu canelurile din interiorul mânerului uneltei (Fig. B).
2. Împingeți-l în mâner până când acumulatorul este fixat bine în unealtă și asigurați-vă că se cuplează bine în poziție.

## Pentru a scoate acumulatorul din unealtă

1. Apăsați butonul de eliberare **11** și trageți ferm acumulatorul din mânerul unelei.
2. Introduceți acumulatorul în încărcător conform descrierii din secțiunea privind încărcătorul din acest manual.

## Acumulatori cu indicator de nivel al încărcării (Fig. B)

Unii acumulatori DEWALT sunt prevăzuți cu un indicator pentru nivelul de încărcare care este compus din trei LED-uri verzi care indică nivelul de încărcare al acumulatorului.

Pentru a activa indicatorul nivelului de încărcare, apăsați și mențineți apăsat butonul acestuia. O combinație a celor trei LED-uri verzi se va aprinde indicând nivelul actual de încărcare al acumulatorului. Atunci când nivelul de încărcare a acumulatorului este sub limita admisă pentru utilizare, indicatorul de nivel al încărcării nu se va aprinde, iar acumulatorul va trebui reîncărcat.

**OBSERVAȚIE:** Indicatorul de nivel al încărcării reprezintă doar o estimare a nivelului de încărcare rămas al acumulatorului. Acesta nu indică funcționalitatea unelei și poate varia în funcție de componentele produsului, temperatură și aplicația utilizatorului final.

## Cârligul (Fig. C)

Pistoalele cu acumulator pentru bătut cuie DEWALT includ un cârlig integrat **16** ce poate fi atașat pe oricare parte a unelei, pentru a se potrivi atât utilizatorilor stângaci, cât și celor dreptaci.

În cazul în care nu doriți să folosiți cârligul, acesta poate fi scos de pe unealtă.

## Pentru a detașa cârligul

1. Scoateți acumulatorul din unealtă.
2. Pentru a comuta unealta pentru utilizare pe mâna stângă sau dreaptă, scoateți șurubul **17** de pe partea opusă a unelei și remontați-l pe partea opusă.
3. Puneți acumulatorul la loc.

**AVERTIZARE:** Scoateți cuiele din magazie, înainte de a efectua orice reglaje sau reparații asupra unelei. Nerespectarea acestui lucru poate cauza vătămări grave.

**AVERTIZARE:** Deconectați acumulatorul de la unealtă înainte de a efectua orice reglaje, de a schimba accesoriile, de a efectua operațiunile de service sau de a muta unealta. Astfel de măsuri preventive de siguranță reduc riscul pornirii accidentale a unelei.

**ATENȚIE:** Când nu este în funcțiune, poziționați unealta pe partea laterală, pe o suprafață stabilă unde nu va cauza pericol de împiedicare sau cădere. Unele unelte cu acumulatori mari vor sta vertical pe acumulator, însă pot fi ușor răsturnate.

## OPERAREA

### Instrucțiuni de utilizare

**AVERTISMENT:** Respectați întotdeauna instrucțiunile de siguranță și normele în vigoare.

**AVERTIZARE:** Pentru a reduce riscul de vătămări corporale grave, opriți unealta și deconectați acumulatorul înainte de a efectua orice reglaje sau de a scoate/instala atașamente sau accesorii. O pornire accidentală poate cauza vătămări corporale.

**AVERTIZARE:** Citiți secțiunea intitulată **Avertismente de siguranță pentru pistoale de bătut cuie** de la începutul acestui manual. Purtați echipament de protecție pentru ochi și urechi în timpul utilizării acestei unele. Nu țineți capsatorul îndreptat spre dvs. sau alte persoane. Pentru o operare sigură, înainte de fiecare utilizare a pistolului, efectuați următoarele proceduri și verificări.

1. Purtați o protecție adecvată pentru ochi, urechi și o protecție respiratorie.
2. Scoateți acumulatorul din unealtă.
3. Blocați împingătorul **15** în poziția din spate și scoateți toate cuiele din magazie.
4. Verificați funcționarea bună și corectă a ansamblelor limitatorului și împingătorului. Nu utilizați unealta dacă oricare dintre ansambluri nu funcționează corespunzător. Nu utilizați **NICIODATĂ** o unealtă care are limitatorul blocat în poziția superioară.
5. **Niciodată** nu folosiți o unealtă care are piese defecte.

**AVERTIZARE:** Pentru a reduce riscul de rănire corporală, deconectați acumulatorul de la unealtă înainte de efectuarea lucrărilor de întreținere, curățarea unui cui blocat, la părăsirea zonei de lucru, mutarea unelei în altă locație sau la predarea către altă persoană.

## Poziția corectă a mâinilor (Fig. D)

**AVERTIZARE:** Pentru a reduce riscul de vătămări corporale grave, adoptați **întotdeauna** o poziție corectă a mâinilor, conform ilustrației.

**AVERTIZARE:** Pentru a reduce riscul de vătămări corporale grave, țineți **ÎNTOTDEAUNA** unealta ferm pentru a fi pregătiți pentru o reacție neașteptată.

Poziția corectă a mâinilor presupune ca o mână să fie ținută pe mânerul principal, conform ilustrației din figura D.

## Pregătirea unelei (Fig. A)

**NOTĂ:** **NICIODATĂ** nu pulverizați și nu aplicați în alt fel lubrifianți sau solvenți de curățare în interiorul unelei. Acest lucru poate afecta grav durata de funcționare și performanța unelei.



**NOTĂ:** Pachetul de acumulatori nu este complet încărcat când îl scoateți din cutie. Urmăriți instrucțiunile descrise (consultați **Operațiile de încărcare**).

1. Citiți secțiunea **Avertismente de siguranță pentru pistoale de bătut cuie din acest manual**.
2. Purtați echipament de protecție pentru ochi și urechi.
3. Scoateți acumulatorul din unealtă.
4. Asigurați-vă că magazia este goală de toate capsele.

- Verificați funcționarea bună și corectă a ansamblelor limitatorului și împingătorului **15**. Nu utilizați unealta dacă oricare dintre ansambluri nu funcționează corespunzător. Nu utilizați **NICIODATĂ** o unealtă care are limitatorul blocat în poziția activat.
- Nu țineți unealta îndreptată spre dvs. sau alte persoane.
- Introduceți acumulatorul încărcat complet.

## Utilizarea butonului de blocare a comutatorului (Fig. E)



**AVERTIZARE:** Pentru a reduce riscul de vătămare personală gravă, nu țineți comutatorul apăsat când nu utilizați unealta. Păstrați butonul de blocare a comutatorului în poziția BLOCAT (Fig. E) atunci când unealta nu este folosită.



**AVERTIZARE:** Pentru a reduce riscul de vătămare personală gravă, blocați comutatorul, deconectați acumulatorul de la unealtă și scoateți cuiele din magazie, înainte de a efectua reglaje.

Fiecare pistol de bătut cuie DEWALT este prevăzut cu un buton de blocare a comutatorului **2**, care, atunci când este apăsată spre dreapta ca în Figura E, împiedică unealta să împuște un cui prin blocarea comutatorului și decuplarea alimentării motorului. Când butonul de blocare a comutatorului este apăsat la stânga, unealta va fi complet operațională. Blocarea comutatorului trebuie să fie întotdeauna cuplată (Fig. E) atunci când se efectuează orice fel de reglaje sau când unealta nu este folosită imediat.

**NOTĂ:** Nu depozitați unealta cu acumulatorul instalat. Pentru a împiedica deteriorarea acumulatorilor și pentru a asigura durata maximă de funcționare a acestora, depozitați-i în afara uneltei sau a încărcătorului, într-un loc uscat și răcoros.

## Încărcarea uneltei (Fig. F)



**AVERTIZARE:** Nu țineți unealta îndreptat spre dvs. sau alte persoane.



**AVERTIZARE:** Nu încărcați niciodată cuiele dacă limitatorul sau comutatorul de declanșare sunt activate.



**AVERTIZARE:** Scoateți întotdeauna acumulatorul înainte de încărcarea sau descărcarea cuielelor.



**ATENȚIE:** Țineți degetele la distanță față de pe mânerul de împingere pentru a preveni rănirea.



**AVERTIZARE:** Butonul de blocare a comutatorului trebuie întotdeauna acționat ori de câte ori efectuați orice reglaj sau când unealta nu este utilizată.



**AVERTIZARE:** Elementele de fixare utilizate pentru a instala conectori metalici trebuie să îndeplinească cerințele normelor de construcție aplicabile și trebuie să fie instalate în conformitate cu cerințele specifice și specificațiile furnizorului de componente. În cazul în care conectorii nu sunt instalați în mod corespunzător poate pot interveni unele defecțiuni structurale.

- Întoarceți pistolul cu fața în jos.
- Glisați opritorul mecanismului de împingere acționat cu arcuri **15** la baza magaziei pentru a-l fixa pe poziție.
- Introduceți benzi de cuie în fanta de încărcare a magaziei, asigurându-vă de alinierea corectă a capetelor de cuie cu deschiderea fantei. (Consultați **Date tehnice** pentru a determina dimensiunea compatibilă.)
- Păstrați degetele la distanță față de cale, închideți magazia eliberând zăvorul de împingere. Lăsați cu atenție opritorul să gliseze în față și cuplați banda de cuie.

## Descărcarea uneltei



**AVERTIZARE:** Butonul de blocare a comutatorului trebuie întotdeauna blocat ori de câte ori efectuați orice reglaj sau când unealta nu este utilizată.

- Scoateți acumulatorul din pistolul pentru bătut cuie.
- Glisați opritorul mecanismului de împingere acționat cu arcuri la baza magaziei pentru a-l fixa pe poziție.
- Înclinați unealta până când banda de capse se glisează liber din magazie.
- În cazul în care acumulatorul este scos, verificați piesa se vârf pentru a verifica dacă nu rămâne niciun cui.

**OBSERVAȚIE:** Unealta este echipată cu un magnet în zona vârfului pentru o performanță îmbunătățită. La descărcare, verificați întotdeauna dacă benzile mici de cuie nu sunt ținute la piesa de magnetizare.

## Rezumatul setărilor de viteză (Fig. A, G, H)

Acest pistol pentru bătut cuie este echipat cu un comutator de selectare a vitezei **3** pentru reglarea uneltei atunci când folosiți în diferite materiale.

Viteza 1: Materiale mai moi (beton de rezistență scăzută/cărămidă)

Viteza 2: Materiale de duritate medie (beton de înaltă rezistență)

Viteza 3: Materiale dure (oțel structural)

În cazul în care cuiele nu pătrund adânc în setarea de viteză 1, este posibil să fie nevoie să comutați la setarea de viteză 2 sau 3 pentru putere suplimentară.

**NOTĂ: Introducerea cuielelor în materiale moi la viteze mari, va determina uzura excesivă a uneltei și poate cauza în defectarea timpurie.**

Setare de viteză	Aplicație	Lungime tipică a cuiului
1	Fixarea oțelului/lemnului la beton/zidărie de rezistență scăzută (<27,5 MPa)	19-25 mm
2	Fixarea oțelului/lemnului la beton de rezistență crescută (>27,5 MPa)	19-29 mm
3	Fixare la oțel structural; 50 mm x 100 mm lemn la beton	13-57 mm



**AVERTIZARE:** Capsele trebuie să fie introduse drept în material. Nu înclinați pistolul de bătut cuie în timp ce introduceți elementele de fixare. Consultați Fig. H. valorile de fixare a cuiului se îmbunătățesc atunci când unealta este acționată perpendicular pe material.

Unealta poate fi acționată/declanșată prin tragerea comutatorului declanșator ① într-unul din următoarele două moduri: modul secvențial sau modul Ciclu rapid. Consultați **Selectarea modului** pentru instrucțiuni detaliate de acționare în fiecare mod.

## Selectarea modului (Fig. A, G)

Pentru a selecta modul de acționare secvențial standard, glisați butonul de selectare a modului ④ pentru a afișa pictograma cu o singură săgeată (◀).

Pentru a selecta modul de acționare secvențial rapid (Ciclu rapid), glisați butonul de selectare a modului ④ pentru a afișa pictograma cu o săgeată dublă (◀◀).

**OBSERVAȚIE:** Durata de viață a acumulatorului în modul secvențial RapidCycle va fi mai scurtă decât în modul secvențial standard. Lăsarea uneltei în modul secvențial standard va asigura durata de viață maximă a acumulatorului.

## Modul secvențial

Modul secvențial se utilizează pentru baterea intermitentă a cuielor. Oferă o durată de viață maximă a acumulatorului pentru baterea cuielor.

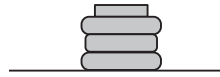
1. Folosind butonul de selectare a modului ④, selectați modul secvențial.
2. Eliberați blocarea declanșatorului ②.
3. Împingeți limitatorul ⑥ pe suprafața de lucru.
4. Apăsați comutatorul de declanșare ① pentru a acționa unealta.
5. Eliberați comutatorul și ridicați pistolul de bătut cuie de pe suprafața de lucru.
6. Repetați pașii 3–5 pentru a împușca următorul cui.

## Modul RapidCycle

În modul RapidCycle, viteza de rotație a motorului este restabilită automat după acționarea unui cui pentru a permite acționarea rapidă consecutivă. Oferind capacitatea de a introduce mai multe cuie în mai puțin timp, acest mod epuizează mai repede încărcarea acumulatorului.

1. Folosind butonul de selectare a modului ④, selectați modul RapidCycle.
2. Eliberați blocarea declanșatorului ②.
3. Împingeți limitatorul ⑥ pe suprafața de lucru.
4. Apăsați comutatorul de declanșare ① pentru a acționa unealta.
5. Eliberați comutatorul și ridicați pistolul de bătut cuie de pe suprafața de lucru. **OBSERVAȚIE:** Motorul uneltei revine la viteza maximă în mod automat, fără ca limitatorul ⑥ să fie apăsat.
6. Repetați pașii 3–5 pentru a acționa următorul cui.

## Remedierea problemelor legate de cui/element de fixare



Cui bătut corect



Cui bătut prea mult

## BETON

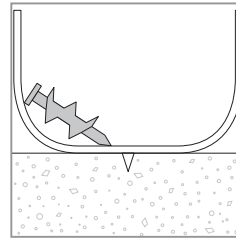
### Cuiul nu se fixează în beton.

#### Cauză:

- Beton foarte dur/de înaltă rezistență
- Pietriș gros sau mare în beton

#### A acțiune:

- Utilizați un cui mai scurt.
- Treceți la setarea de viteză mai mare.



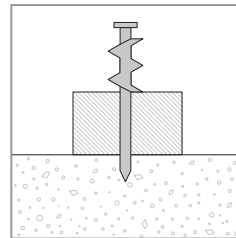
### Cuiul nu se introduce destul de adânc.

#### Cauză:

- Cuiul este prea lung
- Setarea vitezei este prea mică

#### A acțiune:

- Utilizați un cui mai scurt.
- Treceți la setarea de viteză mai mare.



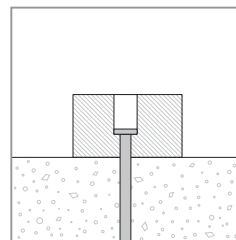
### Cuiul pătrunde prea adânc.

#### Cauză:

- Cuiul este prea scurt pentru aplicație
- Setarea vitezei este prea mare

#### A acțiune:

- Utilizați un cui mai lung.
- Treceți la setarea de viteză mai mică.



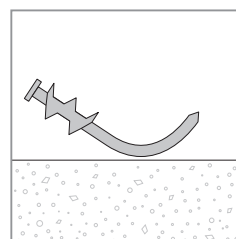
### Cuiul se îndoaie.

#### Cauză:

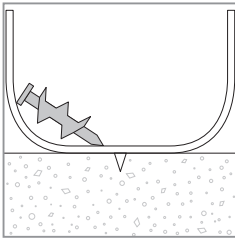
- Cuiul a lovit pietriș mare la intrare
- Beton foarte dur/de înaltă rezistență
- Cuiul a lovit armătura de sub suprafață

#### A acțiune:

- Utilizați un cui mai scurt.
- Asigurați-vă că pistolul pentru bătut cuie este perpendicular pe suprafața de lucru.
- Deplasați 8 cm și încercați din nou.



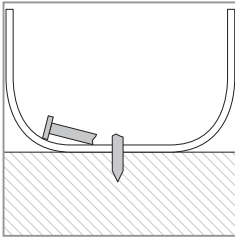


**OȘEL****Cuiul nu penetrează suprafața.****Cauză:**

- Setarea vitezei este prea mică
- Materialul este prea dur pentru tipul de cui

**Acțiune:**

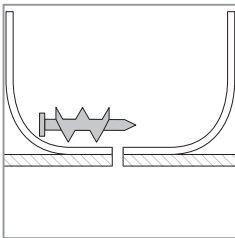
- Măriți setarea vitezei uneltei

**Cuiul se îndoaie sau se rupe.****Cauză:**

- Cuiul este prea lung
- Setarea vitezei este prea mică
- Materialul este prea dur pentru tipul de cui

**Acțiune:**

- Utilizați un cui mai scurt.
- Treceți la setarea de viteză mai mare.

**Cuiul nu se fixează în oțel.****Cauză:**

- Materialul de bază din oțel este prea subțire

**Acțiune:**

- Utilizați mijloace alternative pentru a asigura materialul de bază.

**Lumini/Indicator LED (Fig. A)**

Există lămpi indicatoare pentru acumulator descărcat și indicatoare de blocare 9 amplasate în partea din față a uneltei, pe fiecare parte a magaziei.

	<b>ACUMULATOR DESCĂRCAT</b> Schimbați acumulatorul cu unul încărcat.
	<b>ACUMULATOR FIERBINTE</b> Lăsați acumulatorul să se răcească sau înlocuiți-l cu un acumulator rece.
	<b>SITUAȚIE DE BLOCAJ/CALAJ</b> Rotiți maneta de eliberare a calajului pentru eliminare. Consultați <b>Eliberarea blocajului</b> sau <b>Eliminarea unui cui blocat</b> .
	<b>UNEALTĂ FIERBINTE (Ambele LED-uri luminează intermitent)</b> Lăsați unealta să se răcească înainte de a continua să o folosiți.

**EROARE**

sau orice altă combinație.

Resetați unealta scoțând sau reintroducând acumulatorul sau pornind și oprind siguranța comutatorului. În cazul în care codul de eroare persistă, duceți unealta la un centru de service autorizat DEWALT.

**Eliberarea blocajului (Fig. I)**

În cazul în care pistolul de bătut cuie este utilizat la aplicații dificile în care se utilizează toată puterea motorului pentru introducerea unui cui, unealta se poate bloca. Elementul de antrenare nu a finalizat ciclul de antrenare și indicatorul de blocaj luminează intermitent. Rotiți maneta de eliberare a blocajului 8 de pe unealtă și mecanismul va elibera blocajul. **OBSERVAȚIE:** Unealta se va dezactiva singură și nu se va reseta până când acumulatorul nu a fost scos și pus la loc. În cazul în care elementul de antrenare nu revine automat în poziția inițială, procedați la **Eliminarea unui cui blocat**. În cazul în care unitatea se calează în continuare, examinați materialul și lungimea elementului de fixare pentru a vă asigura că aplicația nu este prea dificilă. Pistolul pentru bătut cuie ar putea fi, de asemenea, supraîncălzit și are nevoie de timp pentru a se răci înainte de utilizarea ulterioară.

**Eliminarea unui cui blocat (Fig. A, J)**

**AVERTISMENT: Pentru a reduce riscul de vătămare corporală gravă, deconectați acumulatorul de la unealtă înainte de a efectua orice reglaje, de a schimba accesoriile, de a efectua operațiunile de service sau de a muta unealta.** Astfel de măsuri preventive de siguranță reduc riscul pornirii accidentale a uneltei.



**ATENȚIE: Atunci când îndepărtați un cui blocat, NU orientați pistolul de bătut cuie cu vârful sau cu talpa de acumulator în sus.** Poziționarea pistolului de bătut cuie în acest fel determină pătrunderea cuiului blocat sau a bucăților de cuie în pistol. În cazul în care orice parte a unui cui intră în unealtă, cuiul trebuie să fie recuperat prin îndepărtarea capacului superior.

Dacă un cui se blochează în partea frontală a uneltei, țineți unealta în direcția opusă dvs. și urmați aceste instrucțiuni pentru eliminarea cuiului:

1. Scoateți acumulatorul din unealtă și cuplați butonul de blocare a comutatorului.
2. După ce așezați unealta pe o parte, glisați opritorul mecanismului de împingere acționat cu arcuri 15 la baza magaziei pentru a-l fixa pe poziție și descărcați banda de cuie.
3. Rotiți maneta de deblocare a magaziei 14 și rotiți magazia 12 înainte.
4. Scoateți cuiul blocat/îndoit folosind un clește, dacă este necesar. Limitatorul poate fi scos dacă este necesar. Consultați **Înlocuirea limitatorului**.



**ATENȚIE:** În cazul în care orice parte a unui cui intră în unealtă, cuiul trebuie să fie recuperat prin îndepărtarea capacului superior.

5. În cazul în care elementul de antrenare este în poziție coborâtă, rotiți maneta de eliminare a blocajului, amplasată pe partea superioară a pistolului pentru bătut cuie.

**OBSERVAȚIE:** Dacă elementul de antrenare nu se resetează după rotirea manetei de eliberare a blocajului, poate fi necesară resetarea acestuia cu ajutorul unei șurubelnițe lungi.

6. Rotiți magazia înapoi la poziția sa sub vârful uneltei și strângeți maneta de eliberare a magaziei.

7. Reintroduceți acumulatorul.

**OBSERVAȚIE:** Unealta se va dezactiva singură și nu se va reseta până când acumulatorul nu a fost scos și pus la loc.

8. Introduceți cuiile la loc în magazie (consultați secțiunea **Încărcarea uneltei**).

9. Eliberați opritorul mecanismului de împingere.

10. Decuplați blocarea comutatorului atunci când sunteți gata să continuați acționarea cuielor.

**OBSERVAȚIE:** În cazul în care cuiile se blochează frecvent sau elementul de antrenare nu poate să fie resetat în mod repetat, duceți unealta la un centru de service autorizat DEWALT.

## Utilizarea la temperaturi scăzute

Atunci când utilizați uneltele la temperaturi sub limita de îngheț:

1. Țineți unealta cât mai caldă posibil înainte de utilizare.
2. Testați unealta de 10 sau 15 ori într-un material de probă, înainte de utilizare.

## Utilizarea la temperaturi ridicate

Unealta ar trebui să funcționeze normal. Totuși, feriți unealta de lumina directă a soarelui deoarece căldura excesivă poate deteriora amortizoarele și alte componente din cauciuc, făcând necesare mai multe operațiuni de întreținere.

## ÎNTREȚINEREA

Unealta dvs. electrică DEWALT a fost concepută pentru a opera o perioadă îndelungată de timp, cu un nivel minim de întreținere. Funcționarea satisfăcătoare continuă depinde de îngrijirea corespunzătoare a uneltei și de curățarea periodică.



**AVERTIZARE:** Pentru a reduce riscul de vătămări corporale grave, opriți unealta și deconectați acumulatorul înainte de a efectua orice reglaje sau de a scoate/instala atașamente sau accesorii. O pornire accidentală poate cauza vătămări corporale.

Încărcătorul și acumulatorul nu sunt reparabile.

## TABEL DE ÎNTREȚINERE ZILNICĂ

<b>ACȚIUNE</b>	Curățați magazia, împingătorul și mecanismul limitatorului.
<b>DE CE</b>	Permite buna funcționare a magaziei, reduce uzura și împiedică blocajele.
<b>CUM</b>	Suflarea sculei cu aer comprimat este cel mai eficient mod de curățare a sculei. Utilizarea uleiurilor, lubrifianților periodic sau a solvenților nu este recomandată, deoarece acestea tind să atragă resturile și/sau să deterioreze piesele din plastic ale uneltei.
<b>ACȚIUNE</b>	Înainte de fiecare utilizare, verificați dacă toate șuruburile și dispozitivele de fixare sunt strânse și nedeteriorate.
<b>DE CE</b>	Împiedică blocajele și defecțiunile premature ale pieselor uneltei.
<b>CUM</b>	Strângeți șuruburile cu ajutorul cheii hexagonale sau a șurubelniței.



## Lubrifiere

**NOTĂ: NICIODATĂ nu pulverizați și nu aplicați în alt fel lubrifianți sau solvenți de curățare în interiorul uneltei. Acest lucru poate afecta grav durata de funcționare și performanța uneltei.**



Uneltele DEWALT sunt lubrificate în mod corespunzător din fabrică și sunt gata de utilizat. Totuși, se recomandă ca, anual, unealta să fie dusă sau trimisă la un centru de service certificat pentru curățare și inspecție detaliată.



## Curățarea



**AVERTISMENT:** Suflați murdăria și praful de pe carcasă, ori de câte ori observați că se formează murdărie în și în jurul deschiderilor de ventilație. Purtați echipament de protecție aprobat pentru ochi și o mască aprobată de praf atunci când efectuați procedura următoare.



**AVERTISMENT:** Nu utilizați niciodată solvenți sau alte produse chimice puternice pentru curățarea componentelor nemetalice ale uneltei. Aceste produse chimice pot deprecia materialele utilizate în aceste componente. Folosiiți o cârpă umezită doar cu apă și cu săpun delicat. Nu permiteți niciodată pătrunderea vreunui lichid în unealtă; nu scufundați niciodată vreo parte a uneltei în lichid.

## Accesorii opționale



**AVERTISMENT:** Deoarece accesoriile, altele decât cele oferite de DEWALT, nu au fost testate cu acest produs, utilizarea acestora cu unealta dvs. poate fi riscantă. Pentru a reduce riscul de vătămare, se recomandă numai utilizarea de accesorii DEWALT.

Consultați reprezentantul pentru informații suplimentare despre accesoriile corespunzătoare.

## Înlocuirea limitatorului (Fig. F)

Pentru unele aplicații, poate fi necesară utilizarea unui limitator diferit.



**AVERTISMENT:** Pentru siguranța dvs., citiți manualul de instrucțiuni al unelei înainte de a utiliza orice accesoriu. Nerespectarea avertizărilor poate avea ca rezultat vătămări corporale și grave deteriorări ale unelei și accesoriului. La intervențiile de service la unealtă, utilizați numai piese de schimb identice.

### Pentru a înlocui limitatorul:

1. Apăsăți în jos maneta de eliberare a limitatorului **5**
2. Trageți limitatorul (6) din vârful sculei.
3. Țineți în jos maneta de eliberare a limitatorului
4. Cu markerul de aliniere a limitatorului, așa cum se arată în figura K, introduceți complet limitatorul în vârful.
5. Eliberați maneta.

## Setul de înlocuire a lamei de antrenare DCN8901 (Fig. L, M, N)



**AVERTIZARE:** Pentru siguranța dvs., citiți manualul de instrucțiuni al unelei înainte de a utiliza orice accesoriu. Nerespectarea avertizărilor poate avea ca rezultat răni corporale și grave deteriorări ale unelei și accesoriului. La intervențiile de service la unealtă, utilizați numai piese de schimb identice.

**NOTĂ:** Toate piesele mecanice ale kitului pentru înlocuirea elementului de antrenare sunt ilustrate pentru comoditate și pentru verificarea prezenței lor.

### Pentru a schimba o lamă de antrenare uzată:

1. Folosind cheia T-20 Torx, slăbiți cele patru șuruburi **18** de pe fiecare parte laterală a unității.
2. Scoateți cele patru șuruburi și suportul superior detașabil **7**. Consultați Figura L.
3. Scoateți capacul carcasei **19**. Consultați Figura L.
4. Împingeți în spatele elementului de antrenare **20** până când auziți un clic, apoi împingeți elementul de antrenare în timp ce îl țineți în această poziție până când trece ansamblul superior al protecției **22**.
5. Scoateți tije de ghidare **21**. Consultați Figura M.
6. Scoateți ansamblul superior al protecției.
7. Ridicați partea din spate a elementului de antrenare până la un unghi și scoateți antrenarea în afară. Consultați Figura N.
8. Înlocuiți elementul de antrenare și urmați pașii înapoi pentru a-l reasambla
9. Asigurați-vă că element de antrenare alunecă ușor prin unealtă înainte de reasamblarea completă.
10. Puneți unitatea de antrenare, tije de ghidare, protecțiile, capacul carcasei și suportul superior detașabil înapoi pe unitate. Este important să încercați să aliniați elementul de antrenare și volantul înainte de a fixa cu șuruburi sistemul de revenire pe unitate. Această operațiune poate fi efectuată conectând un acumulator și împingând, apoi eliberând

vârful unității pe un banc sau pe o suprafață dură. Acest lucru va determina învârtirea motorului.

**OBSERVAȚIE:** Atunci când elementul de antrenare și volantul sunt aliniate corect, veți auzi motorul cum își reduce turația de la turația maximă. În cazul în care elementul de antrenare și volantul nu sunt aliniate corect, este posibil ca motorul să nu pornească, să încetinească mai repede decât în mod normal și să se audă un zgomot puternic din unitate. Dacă se întâmplă acest lucru, scoateți și reasezați elementul de antrenare, asigurându-vă că protecția este așezată corect.



**AVERTIZARE:** Testați întotdeauna unitatea introducând cuie de 15 mm, 20 mm sau 25 mm într-un material de probă la viteza 1, pentru a vă asigura că funcționează corect. În cazul în care unealta nu funcționează corect, contactați imediat un centru de service recunoscut DEWALT.

## Protejarea mediului înconjurător



Colectarea selectivă. Produsele și acumulatorii marcați cu acest simbol nu trebuie să fie aruncate împreună cu gunoiul menajer.

Produsele și acumulatorii conțin materiale care pot fi recuperate sau reciclate, reducând cererea de materii prime. Vă rugăm să reciclați produsele electrice și acumulatorii în conformitate cu prevederile locale. Mai multe informații sunt disponibile la [www.2helpU.com](http://www.2helpU.com).

## Acumulator reîncărcabil

Acest acumulator cu durată lungă de viață trebuie să fie reîncărcat atunci când nu reușește să furnizeze putere suficientă în cazul lucrărilor efectuate cu ușurință anterior. La sfârșitul duratei sale de utilizare, eliminați-l acordând o atenție cuvenită mediului înconjurător:

- Consumați complet acumulatorul, apoi scoateți-l din unealtă.
- Acumulatorii Li-Ion sunt reciclabili. Duceți acumulatorii la reprezentantul dvs. sau la un centru local de reciclare. Acumulatorii colectați vor fi reciclați sau eliminați corespunzător.

## GHID DE DEPANARE



**AVERTIZARE:** Pentru a reduce riscul de vătămări corporale grave, opriți unealta și deconectați acumulatorul înainte de a efectua orice reglaje sau de a scoate/instala atașamente sau accesorii. O pornire accidentală poate cauza vătămări corporale.

SIMPTOM	CAUZĂ	REMEDIERE
Motorul nu funcționează cu limitatorul apăsat	Comutator blocat în poziție de acționare	Deblocați blocarea comutatorului.
	Dispozitivul de blocare la golirea magaziei este cuplat, împiedicând deplasarea completă a limitatorului	Încărcați mai multe cuie în magazie.
	Unealta este calată, împiedicând învârtirea motorului	Rotiți maneta de eliberare a calajelor de pe unealtă și mecanismul va elibera calajul. În cazul în care elementul de antrenare nu revine pe poziție, scoateți acumulatorul și împingeți manual elementul de antrenare înapoi în poziția inițială.
	Unealta este fierbinte. (Verificați indicatorul LED pentru a verifica aceste condiții.)	Lăsați unealta să se răcească înainte de a continua să o folosiți.
	Acumulatorul este fierbinte. (Verificați indicatorul LED pentru a verifica aceste condiții.)	Lăsați acumulatorul să se răcească sau înlocuiți-l cu un acumulator rece.
	Limitator îndoit	Consultați centrul de service autorizat.
	Motorul nu mai funcționează după 5 secunde	Utilizați normal, eliberați limitatorul și apăsați-l din nou.
	Bornele sunt murdare sau deteriorate	Consultați centrul de service autorizat.
	Componente electronice interne deteriorate	Consultați centrul de service autorizat.
	Comutator deteriorat	Consultați centrul de service autorizat.
Unealta nu poate fi acționată (motorul funcționează dar nu împușcă cuie)	Dispozitivul de blocare la golirea magaziei este cuplat, împiedicând deplasarea completă a limitatorului	Încărcați cuie în magazie.
	Acumulator descărcat sau deteriorat	Verificați nivelul de încărcare dacă acumulatorul afișează starea de încărcare. Încărcați sau înlocuiți acumulatorul, dacă este necesar.
	Cui blocat/lamă de antrenare care nu revine în poziția inițială	Scoateți acumulatorul, eliminați cuiul blocat, cuplați și decuplați maneta de eliminare a blocajelor (împingeți manual lama de antrenare în sus, dacă este necesar) și introduceți la loc acumulatorul.
	Element de antrenare deteriorat	Înlocuiți elementul de antrenare cu un kit.
	Mecanism intern blocat	Consultați centrul de service autorizat.
	Componente electronice interne deteriorate	Consultați centrul de service autorizat.
Motorul pornește dar face mult zgomot	Cui blocat și element de antrenare blocat în poziție coborâtă	Folosiți maneta de eliminare a calajelor, eliminați cunile blocate și readuceți manual elementul de antrenare pe poziție, dacă este necesar.
	Element de antrenare deteriorat	Înlocuiți elementul de antrenare cu un kit.
Elementul de antrenare continuă să se blocheze în poziție coborâtă	Cui blocat și element de antrenare blocat în poziție coborâtă	Folosiți maneta de eliminare a calajelor și eliminați cunile blocate și readuceți manual elementul de antrenare pe poziție, dacă este necesar.
	Există reziduuri în vârful uneltei	Curățați vârful uneltei și urmăriți cu atenție bucățile mici de cuie rupte care rămân blocate în traseu. Consultați <b>Eliminarea unui cui blocat</b> .
	Element de antrenare deteriorat sau uzat	Înlocuiți elementul de antrenare cu un kit.

SIMPTOM	CAUZĂ	REMEDIERE
Unealta funcționează dar nu introduce complet capsele	Setarea vitezei în poziția greșită.	Puneți viteza la setarea corespunzătoare.
	Unealta nu este apăsată ferm pe piesa de prelucrat	Aplicați o forță adecvată pe unealtă, fixând-o bine pe piesa de prelucrat. Consultați manualul de instrucțiuni.
	Material și lungime cui	Dacă unitatea continuă să se caleze (făcând necesară rotirea manetei de eliminare a calajelor), alegeți materialul adecvat și lungimea cuiului care nu impun o aplicație prea dificilă.
	Utilizarea vitezei incorecte	În cazul în care încercați să introduceți cuie mai lungi în lemn de esență moale sau dacă introduceți cuie în materiale mai dure folosind viteza 1, reglați setarea de viteză la poziția 2.
	Vârf element de antrenare deteriorat sau uzat	Înlocuiți elementul de antrenare cu un kit.
	Mecanism de acționare deteriorat	Consultați centrul de service autorizat.
Unealta funcționează însă nu se introduce niciun cui	Nu sunt cuie în magazie	Încărcați cuie în magazie.
	Cuie cu dimensiune sau unghi incorect	Utilizați doar cuiele recomandate. Consultați <b>Specificația tehnică</b> .
	Există reziduuri în vârful uneltei	Curățați vârful uneltei și urmăriți cu atenție bucățile mici de cuie rupte care rămân blocate în traseu.
	Există reziduuri în magazie	Curățați magazia
	Element de antrenare deteriorat sau uzat	Înlocuiți elementul de antrenare cu un kit.
	Magazie uzată	Înlocuiți magazia. Consultați centrul de service autorizat.
	Arc mecanism de împingere deteriorat	Înlocuiți arcul. Consultați centrul de service autorizat.
Cui blocat	Cuie cu dimensiune sau unghi incorect	Utilizați numai știfturile recomandate Consultați <b>Specificația tehnică</b> .
	Magazia nu a fost strânsă după eliminarea unui blocaj/inspecție	Asigurați-vă că magazia este prinsă corect.
	Element de antrenare deteriorat sau uzat	Înlocuiți elementul de antrenare.
	Material și lungime cui	Dacă unitatea continuă să se caleze (făcând necesară rotirea manetei de eliminare a calajelor), alegeți materialul adecvat și lungimea cuiului care nu impun o aplicație prea dificilă.
	Există reziduuri în vârful uneltei	Curățați vârful uneltei și urmăriți cu atenție bucățile mici de cuie rupte care rămân blocate în traseu.
	Arc mecanism de împingere deteriorat	Înlocuiți arcurile. Consultați centrul de service autorizat.
	Dispozitivul de blocare la golirea magaziei se cuplează când rămân doar 2-4 cuie în magazie și utilizatorul aplică o forță excesivă pe limitator, dezactivând, astfel, dispozitivul de blocare	Încărcați mai multe cuie în magazie pentru a decupla dispozitivul de blocare la golirea magaziei.
	Unealta nu este încă rodată	În cazul uneltelor noi, este nevoie de introducerea a 100-500 de cuie pentru ca piesele să se angreneze și ajusteze împreună. Introduceți cuie mai scurte în această perioadă, dacă întâmpinați probleme la introducerea dificilă a cuielor.
	Utilizarea vitezei incorecte	În cazul în care încercați să introduceți cuie mai lungi în materiale moi sau dacă introduceți cuie în materiale mai dure folosind viteza 1, reglați setarea de viteză la poziția 2 sau 3.
	Magazie uzată	Înlocuiți magazia. Consultați centrul de service autorizat.
Lama elementului de antrenare nu alunecă înapoi și se deplasează fără probleme prin traiectoria de tragere	Lama de antrenare este îndoită	Înlocuiți elementul de antrenare.



Stanley Black & Decker Romania SRL  
 Phoenicia Business Center  
 Strada Turturelelor Nr. 11A, Etaj 4  
 Module 12-15, Sect. 3, Bucuresti  
 Tel: +4021.320.61.05  
 Fax: +4037.225.36.84  
 Email: Office.Bucharest@sbdinc.com

## Garanție legală de conformitate<sup>1</sup> pentru produsele Stanley Black & Decker

Produs: .....

COD: .....

Serie mașină: ..... / .....

Serie acumulatori: ..... / .....

Serie stație încărcare: .....

Distribuitorul (vânzător autorizat/magazin)/adresă, tel., fax:  
 .....  
 .....

Cumpărător: .....

Produs cumpărat cu factură/bon nr.: .....

Data: .....

Cumpărătorul a fost informat asupra caracteristicilor și a domeniului de utilizare ale produsului. S-a efectuat proba de funcționare a produsului, a fost instruit cumpărătorul cu privire la modul de funcționare și normele de siguranță a muncii, s-a predat produsul împreună cu accesoriile în perfectă stare de funcționare, s-au predat instrucțiunile în limba română privind transportul, depozitarea, utilizarea și întreținerea. S-a verificat corectitudinea datelor înscrise în garanția legală de conformitate „Documentul”).

### Condițiile de garanție de mai jos fac parte din prezentul document și au fost luate la cunoștință de către Cumpărător.

Persoana care aduce produsul și prezintă actele de proprietate (Documentul și factura sau bonul fiscal în original sau în copie) este considerată împuternicită să reprezinte proprietarul în relația cu distribuitorul (vânzătorul) autorizat. Conform prevederilor legale<sup>2</sup>, consumatorii (consumator - orice persoană fizică sau grup de persoane fizice constituite în asociații, care acționează în scopuri din afara activității

sale comerciale, industriale sau de producție, artisanale ori liberale), într-un termen de **doi ani** de la livrarea produsului (termen de garanție legală), vor avea dreptul:

- să ceară repararea produsului sau înlocuirea acestuia, fără plată, într-o perioadă de timp rezonabilă ce nu poate depăși 15 zile calendaristice de la data la care a fost adusă la cunoștință lipsa conformității sau a predat produsul vânzătorului ori persoanei desemnate de acesta pe baza unui document de predare-preluare, cu excepția situației când această măsură este imposibilă (dacă nu se pot asigura produse identice pentru înlocuire) sau disproporționată (dacă impune costuri nerezonabile vânzătorului);
- să ceară reducerea corespunzătoare a prețului sau rezoluțiunea contractului în cazul în care nu beneficiază de repararea sau înlocuirea produsului sau măsurile reparatorii nu au fost luate într-o perioadă rezonabilă. Rezoluțiunea nu este posibilă dacă lipsa conformității este minoră;
- să aleagă între înlocuirea produsului sau rezoluțiunea contractului în cazul în care produsele de folosință îndelungată (produs complex, constituit din piese și subansambluri, proiectat și construit pentru a putea fi utilizat pe durată medie de utilizare și asupra căruia se pot efectua reparații sau activități de întreținere) defecte în termenul de garanție legală nu pot fi reparate sau durata cumulată de nefuncționare din cauza deficiențelor apărute în termenul de garanție legală depășește 10% din durata acestui termen.

După expirarea termenului de doi ani menționat mai sus, consumatorii pot pretinde remedierea sau înlocuirea produselor care nu pot fi folosite în scopul pentru care au fost realizate ca urmare a unor vicii ascunse apărute în cadrul duratei medii de utilizare, în condițiile legii.

Pentru produsele a căror durată medie de utilizare este mai mică de doi ani, termenul de doi ani, menționat mai sus se reduce la această durată.

<sup>1</sup> Garanția legală de conformitate reprezintă protecția juridică a consumatorului rezultată prin efectul legii în raport cu lipsa de conformitate, reprezentând obligația legală a vânzătorului față de consumator ca, fără solicitarea unor costuri suplimentare, să aducă produsul la conformitate, incluzând restituirea prețului plătit de consumator, repararea sau înlocuirea produsului, dacă acesta nu corespunde condițiilor enunțate în declarațiile referitoare la garanție sau în publicitatea aferentă

<sup>2</sup> Legea nr. 449/2003 privind vânzarea produselor și garanțiilor asociate acestora, Ordonanța Guvernului nr. 21/1992 privind protecția consumatorilor.

Consumatorul trebuie să informeze vânzătorul despre lipsa de conformitate în termen de două luni de la data la care a constatat-o.

Până la proba contrară, lipsa de conformitate apărută în termen de șase luni de la livrarea produsului se prezumă că a existat la momentul livrării acestuia, cu excepția cazurilor în care prezumția este incompatibilă cu natura produsului sau a lipsei de conformitate.

Durata medie de utilizare a produselor de 6 (șase) ani de la data achiziției.

Piesele de schimb înlocuite la produs beneficiază de garanție numai în cazul în care acestea au fost montate într-un centru autorizat de întreținere și reparații.

În cadrul termenului de garanție, vânzătorul suportă toate costurile privind repararea sau înlocuirea pieselor de schimb executate defecte. Pentru lucrările de reparație executate se acordă garanție. Garanția nu se extinde asupra accesoriilor consumabilelor (precum baterii, furtunuri, curele, perii colectoare, lanțuri, cuțite, lance, pistol, cap prindere lamă, role ghidaj, cablu alimentare, întinzător lanț, bujii, ulei, filtre aer și benzină) care intră în componența produsului, cu excepția cazului în care acestea prezintă vicii ascunse.

Adăugați ulei la generatoarele **Black & Decker**. Verificați periodic nivelul de ulei al generatoarelor și compresoarelor. Este interzis a se utiliza generatoarele pentru invertoare sau aparate de sudură.

Produsele din gamele **Black & Decker și Stanley FatMax** sunt de uz gospodăresc (bricolaj) și nu sunt destinate uzului profesional, prestării de servicii sau lucrări către terți.

#### **Situații în care nu vom repara produsele în baza garanției legale de conformitate**

1. Nerespectarea de către consumator a condițiilor de transport, manipulare, instalare, depozitare, utilizare (inclusiv scopul utilizării) și întreținere precizate în instrucțiunile ce însoțesc produsul (aplicabil, după caz).
2. Defectele care au apărut ca urmare a utilizării unor accesorii ori consumabile care nu sunt originale Stanley Black & Decker Romania ori care nu sunt compatibile cu produsul.
3. Produsul prezintă defecțiuni cauzate de necunoaștere, omitere, neglijență ori accident.

În cazul în care constatați deteriorări (lovituri/defecte) la produsele Stanley Black & Decker Romania, vă rugăm să vă adresați celui mai apropiat centru service autorizat menționat la adresa web-site-ului **www.2helpU.com** ori vânzătorului.

Utilizatorii MyDeWALT și My STANLEY care își înregistrează în cel mult 28 de zile de la cumpărare produsele pe platformele destinate (<http://www.dewalt.ro/3/>, respectiv, <http://www.stanleyworks.ro/mystanley>) pot extinde gratuit garanția sculelor până la trei ani. Pentru a beneficia de această garanție este necesară prezentarea dovezii cumpărării, certificatul de garanție și imprimarea certificatului de garanție extinsă. Unele produse sunt excluse, pentru acestea se aplică Termenii și Condițiile DeWALT și Stanley.

#### **Garanția acordată persoanelor juridice**

În cazul persoanelor juridice termenul de garanție aplicabil este de un an. Acest termen de garanție este aplicabil tuturor produselor Stanley Black & Decker Romania, respectiv atât produselor pentru uz profesional cât și celor pentru uz gospodăresc (bricolaj).

În cadrul acestui termen, cumpărătorul persoană juridică poate solicita înlocuirea sau repararea produsului.

Situațiile care duc la pierderea garanției legale de conformitate, descrise mai sus, sunt aplicabile și în cazul garanției acordate persoanelor juridice.

## REPARAȚII ÎN PERIOADA DE GARANȚIE

Data intrării:	Data reparației:	Defecțiuni:
Comandă reparație:	Data predării:	
<i>Clientul confirmă prin semnătură executarea gratuită a reparației în garanție și primirea produsului reparat.</i>		
Semnătură client:	Semnătură și ștampilă service:	
Data intrării:	Data reparației:	Defecțiuni:
Comandă reparație:	Data predării:	
<i>Clientul confirmă prin semnătură executarea gratuită a reparației în garanție și primirea produsului reparat.</i>		
Semnătură client:	Semnătură și ștampilă service:	
Data intrării:	Data reparației:	Defecțiuni:
Comandă reparație:	Data predării:	
<i>Clientul confirmă prin semnătură executarea gratuită a reparației în garanție și primirea produsului reparat.</i>		
Semnătură client:	Semnătură și ștampilă service:	



## LISTA CENTRELOR SERVICE AUTORIZATE

Nr.	Oras	Agent Service	Adresa	Email	Telefon	Fax
1	Bucuresti	YALCO ROMANIA SRL	Sos. Pipera nr.48,020112	reparatii@yalco.ro	+4021 232 31 47 +4021 232 31 49	+4021 232 31 76
2	Bucuresti	Edelweiss Grup SRL	B-dul. Vasile Milea nr. 2F 061344	service@edelweissgrup.ro	+4021 319 13 13	+4021 319 13 14
3	Ploiesti	METATOOLS SRL	Str. Poligonului Nr. 2 100070	service@Metatools.ro	+40374 473 034 +40747 118 112	+40244 406 698
4	Bacau	PARTENER SRL	Calea Moinești nr. 34, 600281	service@partner.ro	+4023 451 03 77	+40234 510 955
5	Cluj	EPINVEST S.R.L.	Stra. Avram Iancului Nr. 502-504 407280	service@epinvest.ro	+40745 637 949	+40264 594 565
6	Baia Mare	PRO TOOLS S.R.L.	Str. Iuliu Maniu, Nr. 28 430131	office@protools.ro	+40262 218 794	+40262 276 535
7	Constanta	TRITON SRL	B-dul Aurel Vlaicu, Nr. 217	office@triton.com.ro	+4037 048 41 55	+4037 048 41 18
8	Tulcea	ABC International SRL	Str. Babadag, Nr. 5, Bl. 1, Sc. A, Parter	service@unelte.com.ro	+40240 518 260	+40240 517 669





