

**DEWALT**<sup>®</sup>

***XR LI-ION***

382018 - 44 BAL

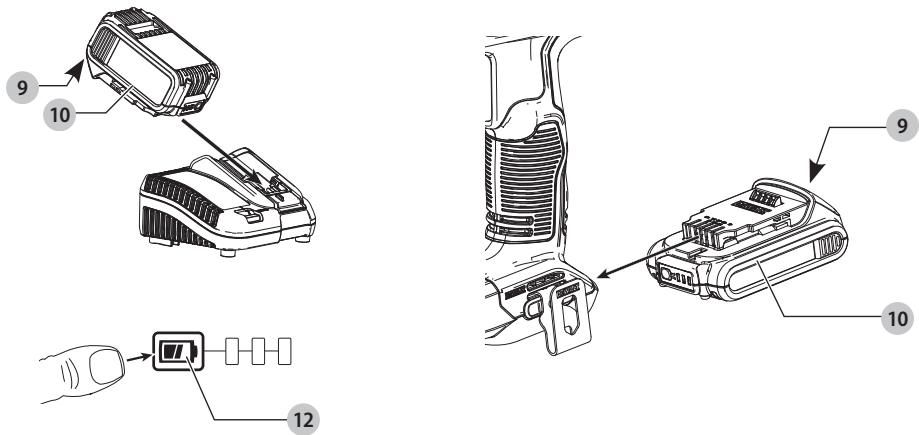
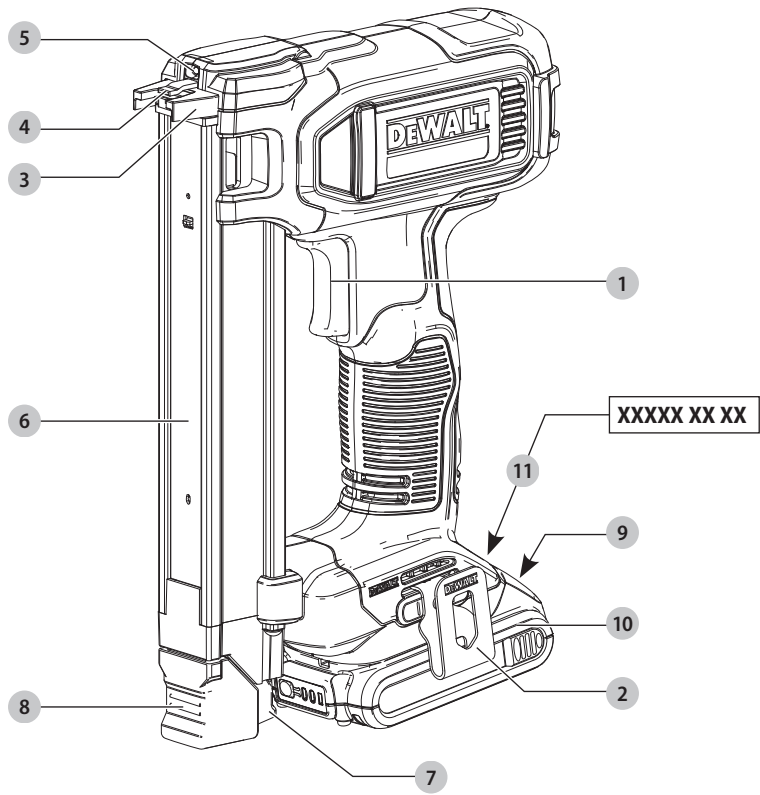
**DCN701**



---

<b>Slovenščina</b>	<b>(Prevod originalnih navodil)</b>	<b>5</b>
<b>Hrvatski</b>	<b>(Prijevod izvornih uputa)</b>	<b>17</b>
<b>Srpski</b>	<b>(Prevod originalnog uputstva)</b>	<b>31</b>
<b>Македонски</b>	<b>(Превод на оригиналните упатства)</b>	<b>44</b>

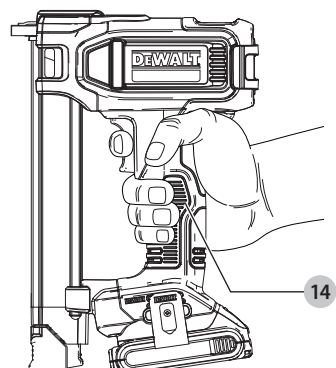




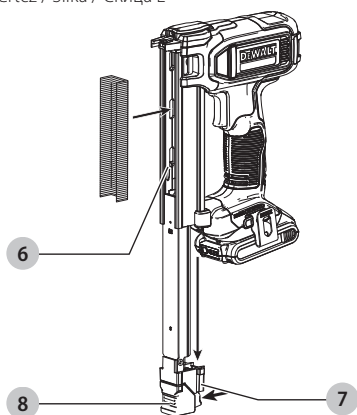
Slika / Crtež / Slika / Скица C



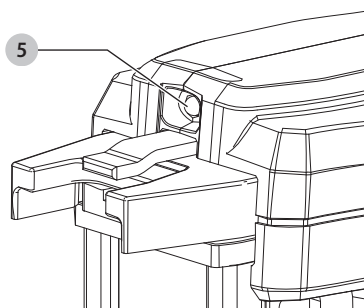
Slika / Crtež / Slika / Скица D



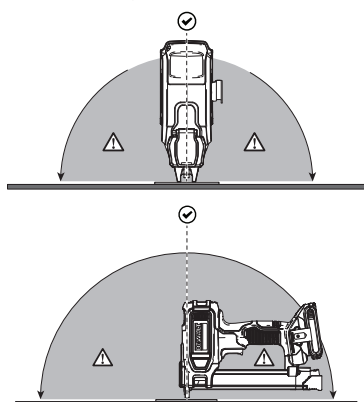
Slika / Crtež / Slika / Скица E



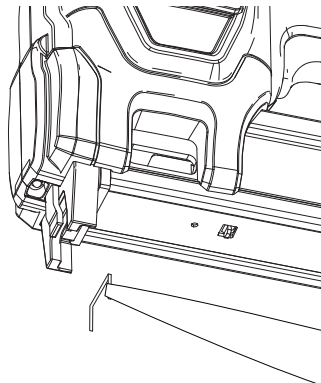
Slika / Crtež / Slika / Скица F



Slika / Crtež / Slika / Скица G



Slika / Crtež / Slika / Скица H



# SPENJALNIK KABLOV

## DCN701

### Čestitamo!

Izbrali ste orodje DEWALT. Na osnovi večletnih izkušenj, inovacij in temeljitega razvoja izdelkov je DEWALT eden najbolj zanesljivih partnerjev na področju električnega orodja.

### Tehnični podatki

		DCN701
Napetost	$V_{DC}$	18
Tip		1
Tip baterije		Litij-ionska
Kot magazina:		0°
Zmogljivost magazina:		35
Dolžina sponk	mm	25
Krona sponke	mm	19,7
Teža (brez paketa baterij)	kg	2,2

Vrednosti hrupa in vibracij (triosni vektorski seštevek) določene v skladu z EN60745-2-16

$L_{PA}$ (raven emisije zvočnega tlaka)	dB(A)	82
$L_{WA}$ (raven zvočne moči)	dB(A)	93
K (negotovost dane zvočne ravni)	dB(A)	3
Vrednost emisij tresljajev $a_{H1}$ =	m/s <sup>2</sup>	3,9
Negotovost K =	m/s <sup>2</sup>	1,5

Raven emisij tresljajev, navedena v teh tehničnih podatkih, je bila izmerjena v skladu s standardiziranim preizkusom, določenim v EN60745, in jo je mogoče uporabiti za medsebojno primerjavo orodij. Uporabiti jo je mogoče za predhodno oceno izpostavljenosti.



#### **OPOZORILO:** Navedeni ravni hrupa in tresljajev

predstavlja raven pri glavnih načinih uporabe orodja. Toda če orodje uporabljate za druge vrste dela, z različnim priborom ali če ga slabo vzdržujete, so lahko emisije hrupa in tresljajev drugačne. To lahko znatno poveča raven izpostavljenosti v celotnem delovnem obdobju.

Ocena ravni izpostavljenosti hrupu in tresljajem mora upoštevati tudi čas, ko je orodje izključeno, oz. ko deluje, vendar dejansko ne opravlja dela. To lahko znatno zmanjša raven izpostavljenosti v celotnem delovnem obdobju.

Seznajte se z in sprejmite dodatne varnostne ukrepe, da bi zaščitili delavca pred učinki hrupa in tresljajev, kot so: vzdrževanje orodja in opreme, vzdrževanje toplote rok, organizacija delovnih postopkov.

### Izjava EU o skladnosti

#### Direktiva o strojih



#### Spenjalnik kablov DCN701

DEWALT izjavlja, da so izdelki, opisani pod **Tehničnimi podatki** v skladu z:

2006/42/EC, EN60745-1:2009+A11:2010, EN60745-2-16:2010.

Ti izdelki so v skladu tudi z direktivo 2014/30/EU in 2011/65/EU. Za več informacij se povežite s podjetjem DEWALT na naslovih v nadaljevanju ali poiščite kontaktne podatke na zadnji strani navodil.

Podpisani je odgovoren za sestavo tehnične datoteke in daje to izjavo v imenu DEWALT.

Markus Rompel  
podpredsednik inženiringa, PTE-Europa  
DEWALT, Richard-Klinger-Straße 11,  
D-65510, Idstein, Nemčija  
28. 2. 2019



**OPOZORILO:** Za zmanjšanje nevarnosti poškodb preberite navodila za uporabo.

### Definicije: Napotki za varno uporabo orodja

Spodnje definicije opisujejo stopnjo resnosti vsakega opozorilnega znaka. Preberite navodila in bodite pozorni na te simbole.



**NEVARNOST:** Pomeni neposredno nevarno situacijo, ki bo povzročila smrt ali hudo poškodbo, če je ne preprečite.



**OPOZORILO:** Označuje morebitno nevarno situacijo, ki lahko povzroči smrt ali hude telesne poškodbe, če je ne preprečite.



**PREVIDNOST:** Pomeni potencialno nevarno situacijo, ki bi lahko, povzroči manjšo ali srednje hudo poškodbo, če je ne preprečite.

**OPOMBA:** Pomeni situacijo, ki ni povezana s telesno poškodbo, ampak bi lahko povzročila poškodbo lastnine, če je ne preprečite.



Pomeni nevarnost električnega udara.



Pomeni nevarnost požara.

	Baterije			Polnilniki/Časi polnjenja (minute)							
	V	Ah	(kg)	DCB104	DCB107	DCB112	DCB113	DCB115	DCB118	DCB132	DCB119
DCB546	18/54	6,0/2,0	1,05	60	270	170	140	90	60	90	X
DCB547	18/54	9,0/3,0	1,46	75*	420	270	220	135*	75*	135*	X
DCB548	18/54	12,0/4,0	1,44	120	540	350	300	180	120	180	X
DCB181	18	1,5	0,35	22	70	45	35	22	22	22	45
DCB182	18	4,0	0,61	60/40**	185	120	100	60	60/40**	60	120
DCB183/B	18	2,0	0,40	30	90	60	50	30	30	30	60
DCB184/B	18	5,0	0,62	75/50**	240	150	120	75	75/50**	75	150
DCB185	18	1,3	0,35	22	60	40	30	22	22	22	X
DCB187	18	3,0	0,54	45	140	90	70	45	45	45	90
DCB189	18	4,0	0,54	60	185	120	100	60	60	60	120

\*Datumska koda 201811475B, ali poznejša

\*\* Datumska koda 201536, ali poznejša

## SPOŠNI NAPOTKI ZA VARNO UPORABO ELEKTRIČNEGA ORODJA



**OPOZORILO:** Preberite vsa varnostna opozorila, navodila, slikovne prikaze in specifikacije, priložene električnemu orodju. Če spodnjih navodil ne upoštevate, lahko to vodi do električnega udara, požara in/ali hudih telesnih poškodb.

### VSA OPOZORILA IN NAVODILA SHRANITE ZA POZNEJŠO UPORABO.

Pojem "električno orodje" v opozorilih se nanaša na vaše električno orodje (s kablom) ali baterijsko orodje (brez kabla).

#### 1) Varnost na delovnem območju

- Delovni prostor mora biti vedno čist in dobro osvetljen.** V natrpanih ali temnih prostorih so neozgodbe pogostejše.
- Električnih orodij ne uporabljajte v eksplozivnih okoljih, na primer na krajih z vnetljivimi tekočinami, plini ali prahom.** Električno orodje ustvarja iskre, ki lahko povzročijo vžig prahu ali hlapov.
- Poskrbite, da bodo med obratovanjem električnega orodja otroci in prisotni dovolj oddaljeni.** Če vas zmotijo, lahko izgubite nadzor nad orodjem.

#### 2) Električna varnost

- Vtiči električnih orodij morajo ustrezati vtičnicam. Nikoli na noben način ne predelujte vtiča. Uporaba adapterskih vtičev v kombinaciji z zaščitenim (ozemljenim) električnim orodjem ni dovoljena.** Nespremenjeni vtiči in ujemajoče se vtičnice zmanjšujejo tveganje električnega udara.
- Izogibajte se telesnim stikom z ozemljenimi površinami, kot so vodovodna napeljava, radiatorji, štedilniki in hladilniki.** Če je vaše telo ozemljeno, je nevarnost električnega udara večja.
- Električnih orodij ne izpostavljajte dežju ali mokroti.** Vdor vode v električno orodje poveča tveganje električnega udara.

- Pazite, da ne poškodujete električnega kabla. Kabla nikoli ne uporabljajte za prenašanje, vleko ali izklapljanje vtiča iz stenske vtičnice. Kabel zavarujte pred vročino, oljem, ostrimi robovi in premikajočimi se deli orodja.** Poškodovani kabli ali zavozlani kabli povečujejo tveganje za električni udar.
- Pri delu na prostem uporabite električni kabel, ki je primeren za delo v zunanjih pogojih.** Uporaba ustreznega podaljška za uporabo na prostem zmanjšuje možnost električnega udara.
- Če je uporaba orodja v vlažnih razmerah nujna, uporabite napravo, opremljeno s stikalom na diferenčni tok (RCD).** Uporaba stikala na diferenčni tok RCD zmanjšuje tveganje za električni udar.

#### 3) Osebna varnost

- Bodite pozorni in pazljivi ter uporabljajte zdravo pamet, ko uporabljate električno orodje. Električnega orodja ne uporabljajte, če ste utrujeni, pod vplivom mamil, alkohola ali zdravil.** Že trenutek nepazljivosti pri uporabi električnega orodja lahko privede do resnih telesnih poškodb.
- Uporabite osebno zaščitno opremo. Vedno nosite zaščitna očala.** Zaščitna oprema, kot so zaščitne maske proti prahu, nedrešča obutev, čelada ali zaščita sluha ob uporabi zmanjšujejo telesne poškodbe.
- Izogibajte se nenamernemu zagonu. Pred priklopom na vir napajanja, dviganjem ali prenašanjem električnega orodja zagotovite, da bo stikalo na izklopljenem položaju.** Nošenje električnega orodja s prstom na stikalu za vklop ali priključitev električnega orodja v električno omrežje z vklopljenim stikalom povečuje možnost nesreč.
- Pred vklopom orodja odstranite z orodja nastavitveno orodje ali ključ za matice.** Orodje ali ključ, ki ste ga pustili na vrtljivem sestavnem delu, lahko povzročijo telesne poškodbe.
- Ne nagibajte se predaleč ali segajte previsoko.** Poskrbite za varno stojišče in ravnotežje. To omogoča

boljši nadzor nad električnim orodjem v nepričakovanih situacijah.

- f) **Nosite primerno delovno obleko. Ne nosite ohlapnih oblačil ali nakita. Z lasmi in obleko se ne približujte premikajočim se delom orodja.** Ohlapna oblačila, nakit ali dolgi lasje se lahko zapletejo v premikajoče se dele orodja.
- g) **Če je omogočen priklop na sisteme za odsesavanje in zbiranje prahu, poskrbite, da bodo te naprave pravilno priključene in uporabljene.** Uporaba naprav za odsesavanje prahu zmanjša nevarnosti, ki jih povzroča prah.
- h) Četudi dobro poznate orodje, bodite pri delu z njim vedno previdni in upoštevajte temeljna načela varnosti in zdravja pri delu. Neprevidnost lahko v trenutku povzroči hudo telesno poškodbo.

#### 4) Uporaba in vzdrževanje električnega orodja

- a) **Električnih orodij ne preobremenjujte. Uporabite pravo orodje za svoje delo.** Pravilna izbira orodja bo pripomogla, da bo delo končano bolj kvalitetno in varneje na način, kot je to predpisano.
- b) **Orodja s pokvarjenim stikalom ne uporabljajte.** Električno orodje, ki ga ni mogoče kmilliti s stikalom, je nevarno in ga je treba popraviti.
- c) **Pred nastavljanjem, menjavo nastavkov ali shranjevanjem električno in/ali akumulatorsko orodje najprej odklopite z vira napajanja in/ali odstranite paket baterij, če je odstranljiv.** Ta varnostni ukrep zmanjšuje tveganje za zagon električnega orodja po nesreči.
- d) **Električno orodje, ki ga ne uporabljate, hranite izven dosega otrok, osebam, ki niso usposobljene za njegovo uporabo ali niso seznanjene s temi navodili, pa ne dovolite dela z njim.** Električna orodja so nevarna, če jih uporabljajo neizkušene osebe.
- e) **Električno orodje in pripomočke skrbno vzdržujte. Preverite, ali so gibljivi deli pravilno poravnani ali upognjeni, ali so deli polomljeni ali v takšnem stanju, da ne omogočajo več pravilnega delovanja električnega orodja. Poškodovano električno orodje popravite pred ponovno uporabo.** Mnogo nesreč se zgodi zaradi neustreznega vzdrževanja električnih orodij.
- f) **Ohranjajte rezalno orodje ostro in čisto.** Skrbno vzdrževana rezalna orodja z ostrimi rezili se manj upogibajo in so bolj vodljiva.
- g) **Uporabljajte električno orodje, nastavke in pribor v skladu s temi navodili upoštevajte pa tudi pogoje dela in vrsto dela, ki ga opravljate.** Če se orodje uporablja za druge namene, kot je priporočeno, je lahko takšna uporaba nevarna.
- h) **Ročaji in oprijemalne površine morajo biti suhe, čiste in brez madežev olja ali masti.** Spolzki ročaji in oprijemalne površine ne omogočajo varne uporabe orodja v nepričakovanih situacijah.

#### 5) Uporaba in nega baterijskih orodij

- a) **Baterije polnite samo s polnilnikom, ki ga je odobril proizvajalec.** Polnilnik, ki je primeren za polnjenje enega tipa baterije lahko povzroči nevarnost požara, če ga uporabljate z drugim tipom baterije.

- b) **Uporabljajte električna orodja samo s posebej zanje izdelanimi baterijami.** Uporaba drugih baterij lahko povzroči nevarnost telesnih poškodb in požara.
- c) **Če baterije ne uporabljate, jo shranite stran od kovinskih predmetov, na primer papirnih sponk, kovancev, vijakov, žebeljev ali drugih majhnih kovinskih predmetov, ki lahko omogočijo stik med priključkoma baterije.** Kratek stik med priključkoma baterije lahko povzroči opeklino in požar.
- d) **Pri nepravilnem ravnanju z baterijo lahko iz notranjosti baterije brizgne tekočina; izognite se stiku z njo. Če po naključju pride do stika tekočine s telesom, izperite prizadeto mesto z vodo. Če tekočina pride v stik z očmi, poiščite pomoč zdravnika.** Stik z baterijsko tekočino lahko povzroči draženje kože ali opeklino.
- e) **Ne uporabljajte baterije ali orodja, ki je poškodovano ali spremenjeno.** Poškodovane ali spremenjene baterije lahko povzročijo nepredvidljivo reakcijo orodja, kar lahko vodi v požar ali eksplozijo ter posledično telesne poškodbe.
- f) **Ne izpostavljajte baterije ali orodja ognju ali previsokim temperaturam.** Če baterijo izpostavite ognju ali temperaturi, ki je višja od 40 °C, lahko to povzroči eksplozijo.
- g) **Upoštevajte vsa navodila za polnjenje in ne polnite baterije ali orodja pri temperaturah, ki so izven območja, predpisanega v navodilih za uporabo.** Nepravilno polnjenje ali polnjenje pri temperaturah zunaj predpisanega območja lahko poškoduje baterijo in poveča nevarnost požara.

#### 6) Servis

- a) **Električno orodje lahko servisira samo usposobljena oseba, ki bo uporabila ustrezne rezervne dele v primeru popravila električnega orodja.** Tako bo zagotovljena varnost pri delu z električnim orodjem.
- b) **Nikoli ne servisirajte poškodovanih baterij.** Servisiranje baterij sme opravljati izključno proizvajalec ali pooblaščen ponudnik servisnih storitev.

#### Varnostna opozorila za spenjalnik

- **Vedno domnevajte, da so v orodju žebliji.** Neprevidno ravnanje s spenjalnikom lahko povzroči nepričakovano sproženje sponk, posledica pa so telesne poškodbe.
- **Ne usmerjajte orodja proti sebi in drugim v bližini.** Nepričakovana sprožitve bo izvrgla sponk in povzročila telesne poškodbe.
- **Ne aktivirajte orodja, dokler ni trdno pritisnjeno ob obdelovanec.** Če orodje ni v stiku z obdelovancem, se lahko sponka odbije od cilja.
- **Če se v orodju zagodzi sponka, odklopite orodje od vira napajanja.** Če je spenjalnik priklopljen, se lahko pri odstranjevanju sponke nehotе sproži.
- **Med odstranjevanjem zagodenih sponk bodite previdni.** Ko poskušate odpraviti blokado, se lahko napeti mehanizem sprosti in izstrelji sponko z veliko silo.
- **Med pritrdjevanjem električnih kablov se prepričajte, ali kabli niso pod napetostjo. Spenjalnik držite le za**

izolirane površine ročaja. Uporabljajte le sponke, namenjene za instalacije električnih kablov. Preverite, dali spenjalnik ni poškodoval izolacijo električnih kablov.

Sponka, ki je poškodovala izolacijo električnih kablov lahko povzroči električni udar in nevarnost požara.

## Dotatna varnostna opozorila za spenjalnik



**PREVIDNOST:** Vedno upoštevajte nacionalne zahteve za pritrdjevanje električnih kablov na lesene površine.



**OPOZORILO:** Da bi se izognili nevarnosti smrtnih poškodb ali hudih telesnih poškodb morate med uporabo spenjalnika upoštevati vse varnostne ukrepe, naštete v nadaljevanju. Pred začetkom uporabe orodja preberite navodila, ki jih morate tudi razumeti.



**PREVIDNOST:** Sponke lahko zgrešijo ali vdrejo v obdelovanec ter poškodujejo osebje! Še posebej deli delovne površine ali plastičnih deli sponke se lahko razletijo in poškodujejo oči. Nosite zaščitna očala!

- **Pred poskusom pritrdjevanja žic vedno izklopite električni tokokrog.** Ne pritruje žic pod napetostjo.
- **Za pritrdjevanje električnih kablov uporabljajte le sponke DEWALT.** Izdelano so za pritrdjevanje in nameščanje električnih kablov.
- **Nikoli ne delajte z orodjem z magazinom, ki je odpahnjjen ali ločen od orodja.**
- **Roke in dele telesa ne približujte območju izstrelitve orodja.** Med uporabo NIKOLI ne primate orodja za magazin ali posodico, napačno zabita sponka lahko prebije nos in povzroči poškodbe.
- **Med pripenjanjem žic držite orodje vedno za izolirane površine ročajev.** Vedno domnevajte, da so pod napetostjo, tudi, če so izklopljene. Zaradi dotika orodja s kablom, ki je pod napetostjo, bodo pod napetostjo vsi kovinski deli orodja in posledično povzročijo udar elektrike upravljavcu.
- **Vedno nosite ustrezno zaščito za sluh in drugo varovalno opremo.** Pod določenimi pogoji in daljši uporabi lahko hrup tega orodja povzroči izgubo sluha.
- **Ko orodja ne uporabljate, odstranite paket baterij.** Pred zapiščanjem delovnega območja ali predaji orodja drugemu uporabniku vedno odstranite paket baterij in sponke iz magazina. Ne nosite orodja v drugo delovno območje, v katerem sprememba kraja uporabe povzroči uporabo delovnih odrov, stopnic, lestvic in podobno, če je priklopljen paket baterij. Ne nastavljajte ali vzdržujete orodja in odstranjujete zagodenih sponk, če je vstavljen paket baterij.
- **Ne odstranjujete, spreminjate, ali na drugi način povzročite, da postanejo orodje ali zapah sprožila nedelujoči.** Ne lepote ali vežite sprožila, ko je v vklopljenem položaju. Ne odstranjujete vzmeti iz stičnega sprožila. Dnevno preverjajte, ali se sprožilo premikata neovirano. Posledica slabega delovanja je lahko nenadzorovano proženje.
- **Orodje pregledajte pred uporabo. Ne uporabljajte orodja, če kateri koli del orodja ali sprožila ne deluje, je odklopljeno, spremenjeno ali ne deluje pravilno.** Poškodovane ali manjkajoče dele je treba popraviti ali zamenjati pred uporabo. Glejte razdelek **Vzdrževanje**.

- **Nikoli ne preurejajte ali spreminjajte orodja.**
- **Poskrbite, da med obratovanjem električnega orodja ne bo v bližini gledalcev, otrok in obiskovalcev.** Če vas motijo, lahko povzročijo, da izgubite nadzor nad orodjem. Če naprave ne uporabljate, mora biti zaklenjena na varnem mestu izven dosega otrok.
- **Ne nagibajte se predaleč ali segajte previsoko. Ves čas uporabe orodja ohranjajte stabilni položaj telesa in ravnotežje.** Izguba ravnotežja lahko povzroči telesne poškodbe.
- **Orodje uporabljajte le v skladu s predvideno uporabo.**
- **Ne sprožajte sponk v zrak, ali kateri koli material, ki je pretrd, da bi se zabila.** Sprožene sponke lahko letijo po nepričakovani poti in povzročijo poškodbe.
- **Ne uporabljajte ogrodja orodja ali zgornjega pokrova kot kladivo.**
- **Prstov ne imejte nikoli v bližini stičnega sprožila, saj boste tako preprečili nenamerno sprostitvev sponke.**
- **a podrobnejše informacije o pravilnem vzdrževanju orodja pogledjte v razdelek Vzdrževanje.**
- **Z orodjem delajte vedno v čistem, osvetljenem območju.** Zagotovite, da bo delovna površina čista, brez drobirja in pazite, da ne izgubite stabilnega delovnega položaja, ko delate na dvignjenih območjih, kot so strehe.
- **Sponke je treba zabijati v material naravnost.** Ne nagibajte spenjalnika, ko zabijate sponke. Zaradi odbitih drobecv ali zagodenih sponk lahko pride do telesnih poškodb.
- **Ne uporabljajte orodja v bližini vnetljivega prahu, plinov ali hlapov.** To orodje povzroča iskre, ki lahko vname plin ali prah ter povzroči eksplozijo. Zabijanje sponk v drugo sponko lahko povzroči iskro.
- **Ko delate v omejenih območjih, ne približajte delov telesa zadnji strani pokrova orodja.** Nenadni odboj lahko povzroči udarec v telo, še posebej, ko spenjate trden ali gost material.
- **Orodje primate trdno, da bi ohranili nadzor med odbojem orodja od delovne površine, ko zabijate sponke.**
- **Med uporabo spenjalnika upoštevajte debelino materiala.** Sponka, ki prebije material, lahko povzroči telesne poškodbe.
- **Po vsakem proženju preverite žico, ali je ovoj kabla ostal nepoškodovan.**
- **Bodite pozorni in pazljivi ter uporabljajte zdravo pamet, ko uporabljate električno orodje.** Orodja ne uporabljajte, če ste utrujeni, pod vplivom mamil, alkohola ali zdravil. Če trenutek nepazljivosti pri uporabi električnega orodja lahko privede do resnih telesnih poškodb.

## Ostala tveganja

Kljub upoštevanju ustreznih varnostnih ukrepov in uporabi varnostnih naprav se določenim nevarnostim ni mogoče izogniti. Mednje spadajo:

- poškodba sluha;
- nevarnost telesnih poškodb zaradi odletavajočih odkruškov;
- nevarnost opeklin zaradi segrevanja pribora med delom;
- nevarnost telesnih poškodb zaradi dolgotrajnega dela.



## SHRANITE TA NAVODILA

### Polnilniki

Polnilniki DEWALT ne zahtevajo nobenih nastavitev in omogočajo kar najlažje upravljanje in uporabo.

#### Električna varnost

Električni motor je zasnovan samo za eno napetost. Vedno preverite, ali napetost baterije ustreza tisti, ki je navedena na podatkovni plošči. Prav tako preverite, ali napetost vašega polnilnika ustreza napetosti v električnem omrežju.



Polnilnik DEWALT je dvojno izoliran v skladu z EN60335, zato ozemljitev ni potrebna.

Če je električni kabel poškodovan, ga je treba zamenjati pri serviserju DEWALT.

#### Zamenjava vtiča električnega kabla (samo za Veliko Britanijo in Irsko)

Če je treba namestiti novi električni vtič:

- stari vtič odstranite med odpadke;
- priključite rjavo žico na fazni priključek novega vtiča;
- priključite modro žico na nevtralni priključek;



**OPOZORILO:** Na ozemljitveni priključek ne priklaplajte nobene žice.

Upoštevajte napotke za vgradnjo vtičev, ki so priloženi kakovostnim vtičem. Priporočena varovalka: 3 A.

#### Uporaba kablanskega podaljška

Kablanskega podaljška ne uporabljajte, razen če je to nujno potrebno. Uporabite kablanski podaljšek, ki ustreza vhodni napetosti polnilnika (glejte poglavje **Tehnični podatki**). Najmanjši presek kabla mora biti 1 mm<sup>2</sup>; maksimalna dolžina kabla je 30 m.

Če uporabljate kolut, vedno do konca odvijte kabel.

#### Pomembni napotki za varnost pri uporabi vseh baterijskih polnilnikov

**SHRANITE TA NAVODILA:** Ta navodila vključujejo pomembne napotke za varnost in uporabo združljivih baterijskih polnilnikov (glejte poglavje **Tehnični podatki**).

- Pred uporabo polnilnika preberite vsa navodila in opozorilne oznake na polnilniku, bateriji in na izdelku, ki uporablja baterijo.



**OPOZORILO:** Nevarnost električnega udara. Pazite, da v notranjost polnilnika ne prodre tekočina. To lahko povzroči električni udar.



**OPOZORILO:** Priporočamo, da uporabite napravo na diferencialni tok s tokovno zaščito do 30 mA.



**PREVIDNOST:** Nevarnost opeklin. Za zmanjšanje nevarnosti opeklin polnite samo DEWALT baterije za polnjenje. Druge baterije lahko eksplodirajo in povzročijo telesne poškodbe in materialno škodo.



**PREVIDNOST:** Otroke nadzorujte in pazite, da se ne igrajo z orodjem.

**OPOMBA:** Ko je polnilnik priključen na električno omrežje, lahko pod določenimi pogoji tuj material, ki

zaide v polnilnik, povzroči kratek stik med izpostavljenimi kontakti znotraj polnilnika. Tuj material iz prevodnih snovi, med katere med drugim spada tudi kamena volna, aluminijasta folija ali nabrani kovinski delci morate odstraniti iz bližine prezračevalnih odprtín. Če v polnilniku ni baterije, vedno izklopite polnilnik iz električnega omrežja. Izklopite polnilnik pred nameranim postopkom čiščenja.

- **NIKOLI ne poskušajte polniti baterije s polnilniki, ki v teh navodilih niso navedeni.** Polnilnik in baterija sta posebej izdelana in namenjena, da ju uporabljate skupaj.
- **Polnilniki, ki so navedeni v teh navodilih, so namenjeni izključno polnjenju polnilnih baterij DEWALT.** Vsaka drugačna uporaba lahko povzroči nevarnost požara, električnega udara ali smrti zaradi električnega udara.
- **Ne izpostavljajte polnilnika dežju ali snegu.**
- **Ko odklopite polnilnik, ga primite za vtičač in ne za kabel.** Tako zmanjšate nevarnost poškodbe električnega vtiča in kabla.
- **Kabel mora biti postavljen tako, da ne stopate nanj, se ne spotikate obenj ali ga kako drugače izpostavite poškodbam in udarcem.**
- **Ne uporabljajte kablanskega podaljška, razen če je to nujno potrebno.** Uporaba neustreznega kablanskega podaljška lahko povzroči nevarnost požara, električnega udara ali smrti zaradi električnega udara.
- **Na polnilnik ne postavljajte predmetov oz. polnilnika ne postavljajte na mehko podlago, ki bi lahko zakrila prezračevalne odprtine in povzročila prekomerno segrevanje notranjosti polnilnika.** Polnilnika ne postavljajte v bližino izvora toplote. Prezračevanje polnilnika poteka skozi odprtine na vrhu in na dnu ohišja.
- **Ne uporabljajte polnilnika, ki ima poškodovan kabel ali vtič—poškodovane dele takoj zamenjajte.**
- **Ne uporabljajte polnilnika, če je bil podvržen močnemu udarcu, če je padel na tla ali je bil kako drugače poškodovan.** Odnosite ga v popravilo v pooblaščen servis.
- **Polnilnika ne razstavljajte; če je potrebno popravilo, ga odnesite v pooblaščen servis.** Vsako nepravilno sestavljanje lahko povzroči nevarnost požara, električnega udara ali smrti zaradi električnega udara.
- Če je električni kabel poškodovan, ga mora proizvajalec, njegov serviser ali ustrezna pooblaščen oseba nemudoma zamenjati in tako preprečiti morebitno nevarnost.
- **Odklopite polnilnik iz vira napajanja pred začetkom čiščenja.** Tako zmanjšate nevarnost električnega udara. Z odstranitvijo baterije ne zmanjšate te nevarnosti.
- **NIKOLI ne poskušajte povezati dveh polnilnikov skupaj.**
- **Polnilnik je namenjen uporabi s standardnim gospodinjstvom električnim tokom 230 V. Ne poskušajte ga uporabljati z drugačno omrežno napetostjo.** To ne velja za polnilnik v vozilih.

#### Polnjenje baterije (sl. B)







1. Priključite polnilnik na ustrezno vtičnico, preden vstavite vanj baterijo.

- Vstavite paket baterij **10** v polnilnik in se prepričajte, da je trdno vstavljen v polnilnik. Rdeča lučka (polnjenje) utripa in označuje, da se je začel postopek polnjenja.
- Konec polnjenja označuje rdeča lučka, ki SVETI neprekinjeno. Baterija je popolnoma napolnjena in jo lahko uporabite ali jo pustite v polnilniku. Za odstranitev paketa baterij iz polnilnika, pritisnite gumb za sprostitve **9** baterije, ki je na paketu baterij.

**POMNITE:** Za optimalno delovanje in življenjsko dobo litij-ionske baterije pred prvo uporabo popolnoma napolnite.

### Delovanje polnilnika

Stanje napoljenosti baterije lahko preverite s pomočjo spodaj opisanih indikatorjev napoljenosti baterije.

Indikator napoljenosti	
	Polnjenje 
	Popolnoma napolnjena 
	Zakasnitev zaradi vroče/mrzle baterije* 

\*Rdeča lučka bo še naprej utripala, rumena lučka pa bo svetila le med polnjenjem. Ko baterija doseže ustrezno temperaturo, rumena lučka ugasne, polnilnik pa nadaljuje s polnjenjem.

Združljivi baterijski polnilnik(-i) ne polni pokvarjenega paketa baterij. Polnilnik bo zaznal pokvarjeno baterijo in ne bo zasvetil.

**OPOMBA:** Težava je lahko tudi v samem polnilniku.

V primeru, da polnilnik nakazuje na težavo, ga skupaj s paketom baterij odnesite na pooblaščen servisni center za testiranje.

### Zakasnitev zaradi vroče/mrzle baterije

Ko polnilnik zazna baterijski sklop, ki je preveč ali prehladen, samodejno vklopi funkcijo zakasnitve zaradi vročega/hladnega sklopa ter odloži polnjenje, dokler baterijski sklop ne doseže primerne temperature. Polnilnik zatem samodejno preklopi nazaj v način polnjenja. Ta funkcija zagotavlja maksimalno življenjsko dobo baterije.

Hladna baterija se polni s polovično hitrostjo polnjenja tople baterije. Baterija se v celotnem ciklu polnjenja polni počasneje in se ne vrne na najvišjo hitrost polnjenja, tudi če se baterija segreje.

Polnilnik DCB118 ima vgrajen notranji ventilator, namenjen hlajenju baterije. Ventilator se bo vklopil samodejno, ko je potrebno hlajenje baterije. Nikoli ne uporabljajte polnilnika, če ventilator ne deluje pravilno ali so reže ventilatorja zamašene. Ne dovolite, da v notranjost polnilnika prodre tuj material.

### Sistem elektronske zaščite

Litij-ionska XR orodja imajo vgrajen sistem elektronske zaščite, ki ščiti baterije pred preobremenitvijo, pregretjem ali pretirano izpraznitvijo.

Orodje se samodejno izključi, če se aktivira elektronski zaščitni sistem. V takem primeru vložite litij-ionsko baterijo v polnilnik in počakajte, da se popolnoma napolni.

### Pritrđitev na steno

Ti polnilniki so konstruirani za montažo na steno ali da stojijo pokončno na mizi oz. delovni površini. Če je montiran na

steno, namestite polnilnik v dosegu električne vtičnice in ne v bližini kotov ali drugih ovir, ki bi lahko ovirali kroženje zraka. Zadnjo stran polnilnika uporabite kot šablono za razporeditev montažnih vijakov na steni. Polnilnik montirajte trdno s stenskimi vijaki (kupite jih posebej), dolgimi najmanj 25,4 mm, ki imajo premer glave 7–9 mm, ki jih privijete v les tako, da štrli približno 5,5 mm vijaka iz površine. Poravnajte reže na hrbtni strani polnilnika s štrlečimi vijaki in jih v celoti potisnite v reže.

### Napotki za čiščenje polnilnika

**⚠ OPOZORILO:** Nevarnost električnega udara. **Pred čiščenjem odklopite polnilnik iz vtičnice napajanja z izmeničnim tokom.** Umazanijo in mast lahko z zunanosti ohišja polnilnika odstranite s pomočjo krpe ali mehke nekovinske ščetke. Ne uporabljajte vode ali čistilnih sredstev. Pazite, da voda ne prodre v notranjost orodja; nikoli ne potopite nobenega dela orodja v tekočino.

## Baterije

### Pomembni napotki za varnost pri uporabi vseh vrst baterij

Pri naročanju nadomestne baterije obvezno navedite kataloško številko in napetost baterije.

Baterija, ki jo vzamete iz embalaže, ni popolnoma napolnjena. Pred uporabo baterije in polnilnika preberite spodnje napotke za varno uporabo. Nato upoštevajte navedene napotke za polnjenje.

### PREBERITE CELOTNA NAVODILA

- **Ne polnite ali uporabljajte baterije v eksplozivnih okoljih, na primer na krajih z vnetljivimi tekočinami, plini ali prahom.** Ko baterijo vložite ali odstranite iz polnilnika, se lahko pri tem vnamejo prah ali hlapi.
- **Nikoli s silo ne potiskajte baterije v polnilnik. Na noben način ne spreminjajte baterije, zato da bi jo lahko uporabili z nezdružljivim polnilnikom, ker lahko baterija počni in povzroči hude telesne poškodbe.**
- *Baterije polnite samo s polnilniki DEWALT.*
- *Baterije NIKOLI ne polijte ali potopite v vodo oz. druge tekočine.*
- **Ne shranjujte ali uporabljajte orodja in baterije na krajih, kjer lahko temperatura preseže 40 °C (104 °F) (na primer zunanje lope s kovinskimi stenami poleti).**
- **Baterije ne zažgite, četudi je močno poškodovana ali popolnoma izpraznjena.** Baterija lahko eksplodira in povzroči požar. Pri gorenju litij-ionske baterije nastajajo strupeni plini in škodljivi hlapi.
- **Če vsebina baterije pride v stik s kožo, prizadeto območje nemudoma sperite z blagim milom in vodo.** Če tekočina iz baterije pride v oči, spirajte odprto oko z vodo 15 minut oz. dokler draženje ne poneha. Če je potrebna zdravniška pomoč, je v pomoč podatek, da je elektrolit baterije sestavljen iz tekočih organskih ogljikov in litijevih soli.
- **Vsebina odprtih baterijskih celic lahko povzroči motnje dihanja.** Zagotovite svež zrak. Če simptomi vztrajajo, poiščite zdravniško pomoč.

**⚠ OPOZORILO:** Nevarnost opeklin. *Teškočina v bateriji se lahko vname, če je izpostavljena iskram ali ognju.*

**⚠ OPOZORILO:** Nikoli iz nobenega razloga ne poskušajte odpreti baterije. Če je ohišje baterije počeno ali poškodovano, baterije ne vložite v polnilnik. Baterije ne zdrobite, vrzite na tla, ali je kako drugače poškodujte. Ne uporabljajte baterije ali polnilnika, ki sta bila izpostavljeni močnemu udarcu, ki sta padla na tla, bila povežena ali na kakšen drug način poškodovana (npr. prebodena z žebeljem, udarjena s kladivom itd.). To lahko povzroči električni udar ali smrt zaradi električnega udara. Poškodovane baterije vrnite v servis za postopek recikliranja.

**⚠ OPOZORILO:** Nevarnost požara. Pri shranjevanju ali nošenju baterije pazite, da se kovinski predmeti ne dotaknejo stikov baterije. Na primer, ne imejte baterije v predpasniku, žepu, škatlji za orodje, škatlji z drugimi predmeti in izdelki, predalih itd. z raztresenimi žebli, vijaki, ključi itd.

**⚠ PREVIDNOST:** Če orodja ne uporabljate, ga položite na bok na stabilno podlago, kjer ne bo nevarnosti, da bi orodje padlo ali se prevrnilo. Nekatera orodja z velikimi baterijami stojijo pokonci na bateriji, vendar se z lahkoto prevrnejo.

## Prevoz

**⚠ OPOZORILO:** Nevarnost požara. Prevoz baterije lahko povzroči požar, če priključki baterije pridejo v stik s prevodnimi materiali. Pri transportiranju baterije se prepričajte, ali so priključni stiki baterij zaščiteni in dobro izolirani pred materiali, ki bi lahko povzročili kratek stik. **OPOMBA:** Litij-ionskih baterij ni dovoljeno shraniti v prtljago, ki se preverja.

DeWALT baterije so v skladu z vsemi veljavnimi standardi za transportiranje, kakor je predpisano z industrijskimi in pravnimi standardi, vključno s Priporočili Združenih narodov za prevoz nevarnega blaga; predpisi Mednarodnega združenja letalskih prevoznikov (IATA) o nevarnih snoveh, Mednarodnim kodeksom za prevoz nevarnih snovi po morju (Kodeks IMDG) in Evropskim sporazumom o mednarodnem cestnem prevozu nevarnega blaga (ADR). Litij-ionske celice in baterije so bile testirane s testno metodo skladno s poglavjem 38.3 Priporočil Združenih narodov o prevozu nevarnega blaga: Priročnik testov in kriterijev.

V večini primerov bo transportiranje baterij DeWALT izvzeto iz določil opredelitive nevarne snovi razreda 9. Na splošno je zahtevan transport v skladu s predpisom za razred 9 samo za litij-ionske baterije s količino energije, večjo od 100 vatnih ur (Wh). Vse litij-ionske baterije imajo označeno moč baterije v vatnih urah na ohišju. Zaradi zahtevnosti predpisov DeWALT ne priporoča transporta litij-ionskih baterij po zraku ne glede na navedene vatne ure. Pošiljke orodij z baterijami (kombinirani kompleti) se lahko transportirajo po zraku le, če navedba vatnih ur na bateriji ne presega 100 Wh.

Ne glede na to, ali se pošiljka šteje kot izvzeta iz določil ali v celoti regulirana, je odgovornost pošiljatelja, da se posvetuje za najnovejše predpise glede pakiranja, označevanja / oznak in glede zahtev dokumentacije.

Informacija, zapisana v tem poglavju navodil, je napisana v dobri veri in v prepričanju, da je točna v času izdaje tega dokumenta. Vendar za to ne nudimo nobene garancije, niti izražene niti implicitne. Kupec je odgovoren, da zagotovi, da so vsa njegova dejanja v skladu z veljavnimi predpisi.

## Transport baterij FLEXVOLT™

Baterija DEWALT FLEXVOLT™ ima dva načina uporabe: **Uporaba in transport.**

**Način Uporaba:** Če je baterija FLEXVOLT™ samostojna, ali pa je v izdelkih DEWALT 18 V, bo delovala kot baterija 18 V. Če je baterija FLEXVOLT™ v izdelku 54 V ali 108 V (dve bateriji 54 V), bo delovala kot baterija 54 V.

**Način Transport:** Ko je na baterijo FLEXVOLT™ nameščen pokrov, je baterija v transportnem načinu. Med transportom mora biti pokrov nameščen.

Med transportnim načinom so linije celic odklopljene, za baterijo pa to pomeni, da imajo 3 baterije nižjo količino vatnih ur (Wh) v primerjavi z 1 baterijo z višjo količino vatnih ur. To povečana količina 3 baterij z nižjo količino vatnih ur se lahko izogne določenim pravilom transporta, ki se nanašajo na baterije z višjo količino vatnih ur.

Na primer, transportna količina Wh označuje 3 × 36 Wh, to pa pomeni 3 baterije, ki imajo vsaka 36 vatnih ur. Oznaka Use Wh (uporabne vatne ure) označuje 108 vatnih ur (predpostavljeno za 1 baterijo).

Primer oznak za uporabo in transport na nalepkah



## Priporočila za shranjevanje

1. Najprimernejši prostor za shranjevanje baterije je prostor, ki je hladen in suh in zavarovan pred neposredno sončno svetlobo ter prekomerno toploto ali mrazom. Za zagotovitev optimalne učinkovitosti in življenjske dobe baterije hranite baterijo pri sobni temperaturi, če je ne uporabljate.
2. Pri dolgotrajnem shranjevanju je za baterijo najbolje, da jo v celoti napolnjeno shranite v hladnem in suhem prostoru, odstranjeno iz polnilnika.

**POMNITE:** Shranjevanje popolnoma izpraznjene baterije ni priporočljivo. Pred ponovno uporabo jo bo treba ponovno napolniti.

## Oznake na polnilniku in bateriji

Poleg slikovnih oznak, uporabljenih v teh navodilih, so na polnilniku in na bateriji tudi naslednje oznake:



Pred uporabo natančno preberite navodila za uporabo.



Čase polnjenja preverite v poglavju **Tehnični podatki**.



Ne dotikajte se baterij s prevodnimi predmeti.



Ne polnite poškodovanih baterij.



Baterij ne izpostavljajte vodi.



Takoj zamenjajte poškodovane napajalne kable.



Baterije polnite samo, ko je temperatura v razponu med 4 °C in 40 °C.



Samo za uporabo v zaprtih prostorih.



Z odpadnimi baterijami ravnajte v skladu s predpisi za varstvo okolja.



Pakete baterij DEWALT polnite samo s predpisanimi polnilniki DEWALT. Polnjenje paketa baterij DEWALT s polnilniki, ki niso zasnovani za polnjenje baterij DEWALT, lahko privede do eksplozije in drugih nevarnosti.



Ne sežgite baterije.



UPORABA (brez transportnega pokrova). Primer: Količina Wh označuje 108 Wh (1 baterija s 108 Wh).



TRANSPORT (z vgrajenim transportnim pokrovom). Primer: Količina Wh označuje 3 x 36 Wh (3 baterije s 36 Wh).

## Vrsta baterije

DCN701 uporablja za delovanje 18voltni paket baterij.

Uporabljate lahko naslednje vrste baterij: DCB181, DCB182,

DCB183, DCB183B, DCB184, DCB184B, DCB185, DCB187,

DCB546, DCB547, DCB548. Več podrobnosti poiščite v poglavju

### Tehnični podatki.

## Vsebina kompleta

Komplet vsebuje:

- 1 Spenjalnik kablov
- 1 Paket litij-ionskih baterij (modeli C1, D1, L1, M1, P1, S1, T1, X1, Y1)
- 2 Paketa litij-ionskih baterij (modeli C2, D2, L2, M2, P2, S2, T2, X2, Y2)
- 3 Paketi litij-ionskih baterij (modeli C3, D3, L3, M3, P3, S3, T3, X3, Y3)
- 1 Navodila za uporabo

**OPOMBA:** N-modelom baterije, polnilniki in kovčki niso priloženi. Baterije in polnilniki niso priloženi modelom z oznako NT. Modeli B vsebujejo baterije Bluetooth®.

**OPOMBA:** Beseda Bluetooth® in logotipi so registrirane blagovne znamke podjetja Bluetooth® SIG, Inc., podjetje DEWALT pa te blagovne znamke uporablja na podlagi licence.

Ostale blagovne znamke in trgovska imena so blagovne znamke njihovih lastnikov.

- *Prepričajte se, ali se orodje, sestavni deli in pribor niso poškodovali med prevozom.*
- *Vzemite si čas in skrbno preberite in razumite navodila za uporabo pred začetkom dela.*

## Oznake na orodju

Na orodju so nameščene naslednje slikovne oznake:



Pred uporabo natančno preberite navodila za uporabo.



Uporabljajte zaščito sluha.



Uporabljajte zaščito za oči.



Vidno sevanje. Ne glejte v izvor svetlobe.



Le za spenjalnike kablov



Dolžina sponke.



Zmogljivost magazina.



Udar elektrike

## Lokacija datumske kode (sl. A)

Datumska koda **11**, ki vsebuje tudi podatek o letu izdelave, je odtisnjena na ohišju.

Primer:

2019 XX XX

Leto izdelave

## Opis (sl. A)



**OPOZORILO:** Nikoli ne predelujte električnega orodja ali njegovih sestavnih delov. Lahko povzročite škodo ali telesne poškodbe.

- |                                    |                                |
|------------------------------------|--------------------------------|
| 1 Sprožilno stikalo                | 6 Magazin                      |
| 2 Vponka za orodje                 | 7 Gumba za sprostitvev magazin |
| 3 Vodilo za poravnavo kabla        | 8 Potiskalo                    |
| 4 Indikator žice                   | 9 Gumb za sprostitvev baterije |
| 5 Sprednja luč / LED delovna lučka | 10 Baterija                    |

## Predvidena uporaba

Spenjalnik kablov je namenjen **LE** za zabijanje sponk v les.

**NE UPORABLJAJTE** orodja v vlažnih pogojih ali v prisotnosti vnetljivih tekočin in plinov.

Ta spenjalnik kablov je profesionalno električno orodje.

**NE DOVOLITE** otrokom stika z orodjem. Neizkušeni uporabniki naj orodje uporabljajo s pomočjo nadzornika.

- **Majhni otroci in osebe s posebnimi potrebami.** Naprave ne smejo uporabljati otroci ali neizkušene osebe brez primerne nadzora.
- Izdelka ne smejo uporabljati osebe (vključno z otroki) z zmanjšanimi fizičnimi, čutnimi ali umskimi sposobnostmi in osebe s pomanjkanjem izkušenj, znanja ali spretnosti, če jih ne nadzoruje oseba, ki je odgovorna za njihovo varnost. Otroci ne smejo biti nikoli brez nadzorstva sami z orodjem.

### Zapahnitev suhe sprožitve

Spenjalnik ima zapahnitev suhe sprožitve, ki preprečuje, da bi se orodje sprožilo, ko je magazin prazen. Po zadnjem sproženju sponke, orodje preneha delovati. Za ponovno polnjenje paketa spetih sponk pogledjte podrobnosti v razdelku **Polnjenje orodja**.

### SESTAVLJANJE IN NASTAVITVE



**OPOZORILO:** Da bi zmanjšali nevarnost hudih telesnih poškodb, izključite enoto pred nastavljanjem ali demontažo/montažo priključkov ali opreme in odstranite paket baterij. Nehoteni zagon lahko povzroči telesne poškodbe.



**OPOZORILO:** Uporabljajte samo baterije in polnilnike DEWALT.

### Vstavljanje in odstranjevanje baterije iz orodja (sl. B)

**OPOMBA:** Preverite, ali je paket baterij **10** napolnjen do konca.

#### Vstavljanje baterije v ročaj orodja

1. Poravnajte paket baterij **10** z vodiloma v ročaju orodja (sl. B).
2. Potisnite jo v ročaj tako, da se trdno prilega ročaju orodja in da zaslišite klik, ko se baterija zaskoči v ležišče.

#### Odstranitev baterije iz orodja

1. Pritisnite na gumb za sprostitve **9** in izvlecite baterijo iz držala na orodju.
2. Vstavite baterijo v polnilnik, kot je opisano v poglavju o polnilniku v teh navodilih.

#### Kazalnik stanja napoljenosti baterije (sl. B)

Nekatere baterije DEWALT imajo vgrajen indikator stanja napoljenosti, ki ga sestavljajo tri zelene LED lučke, ki ponazarjajo stanje napoljenosti baterije.

Za prikaz stanja napoljenosti pritisnite in zadržite pritisnjen gumb indikatorja napoljenosti baterije **12**. Prikazala se bo kombinacija treh zelenih LED lučk, ki bodo ponazorile stanje napoljenosti. Če je baterija preveč izpraznjena, se kazalnik napoljenosti ne bo prikazal, baterijo pa bo treba napolniti.

**OPOMBA:** Indikator napoljenosti prikazuje samo nivo napoljenosti baterije. Kazalnik ne prikazuje stanja funkcionalnosti orodja, prikaz pa je odvisen od sestavnih delov orodja, temperature in delovnega postopka.

### Priponka za orodje (sl. C)

Akumulatorski spenjalnik DEWALT ima vgrajeno priponko za pas **2**, ki jo lahko pripenete na obeh straneh orodja in je zato primerna za uporabnike, ki so levičarji ali desničarji.

Če priponke ne želite uporabljati, jo lahko odstranite z orodja.

#### Namestite vponke za orodje

1. Iz orodja odstranite sponke in paket baterij.
2. S priloženimi vijaki **13** lahko vponko za orodje **2** namestite na eno ali drugo stran orodja. Za preklop orodja z uporabo za desničarje na uporabo za levičarje, odstranite vijak na nasprotni strani orodja in ga namestite na drugo stran.
3. Naložite sponke in zamenjajte paket baterij.

### DELOVANJE

#### Navodila za uporabo



**OPOZORILO:** Vedno upoštevajte varnostna navodila in ustrezne predpise.



**OPOZORILO:** Da bi zmanjšali nevarnost hudih telesnih poškodb, izključite enoto pred nastavljanjem ali demontažo/montažo priključkov ali opreme in odstranite paket baterij. Nehoteni zagon lahko povzroči telesne poškodbe.



**OPOZORILO:** Preberite razdelek **Varnostna opozorila za spenjalnik**, ki je na začetku tega priročnika. Med delom s tem orodjem vedno nosite zaščito za sluh in oči. Spenjalnik mora biti vedno obrnjen stran od vas in drugih ljudi. Za varno delovanje opravite pred začetkom uporabe spenjalnika naslednje postopke in preverjanja.



**OPOZORILO:** Za zmanjšanje tveganja telesnih poškodb morate pred vzdrževalnimi deli, odstranjevanjem zagodenih sponk, zapuščanjem območja dela, prenos orodja na drugo mesto ali izročanje orodja drugi osebi, odklopiti baterijo.



**OPOZORILO: NIKOLI** ne uporabljajte orodja, ki ima premaknjeno stično sprožilo v zgornjem položaju.



**OPOZORILO: NIKOLI** ne uporabljajte orodja, če so poškodovani sestavni deli.

#### Pravilni položaj rok (sl. D)



**OPOZORILO:** Da bi zmanjšali tveganje za nastanek hudih telesnih poškodb, **VEDNO** držite roke v pravilnem položaju, kot prikazuje slika.



**OPOZORILO:** Da bi zmanjšali tveganje za nastanek hudih poškodb, **VEDNO** bodite pripravljeni na možne nenadne spremembe.

Pravilni položaj rok je ena roka na glavnem ročaju **14**, kot kaže slika D.

#### Priprava orodja (sl. A)

**OPOMBA: NIKOLI** ne razpršujte ali na drugi način vnašajte maziv ali sredstev za čiščenje v notranjost naprave. To lahko resno vpliva na življenjsko dobo orodja in njegove lastnosti.



**POMNITE:** Baterija, ki jo vzamete iz embalaže, ni popolnoma napolnjena. Sledite navodilom v okvirju (glejte razdelek

#### **Polnjenje baterije).**

1. Preberite razdelek **Varnostna opozorila za spenjalnik** v tem priročniku.
2. Nosite zaščito za oči in sluh.
3. Iz orodja odstranite baterijo.
4. Zagotovite, da bo magazin **6** prazen in brez sponk.
5. Preverite, ali vodilo za poravnavo kablov **3**, indikator za žico **4** in sklopi potiskala, delujejo gladko in pravilno. Ne uporabljajte orodja, če nobeden od sklopov ne deluje pravilno. **NIKOLI** ne uporabljajte orodja, ki ima premaknjeno sprožilno konico v položaju za sproženje.
6. Orodje obrnite vedno stran od sebe in drugih ljudi.
7. Vstavite popolnoma napolnjen paket baterij.

**OPOMBA:** Ne shranite orodja z nameščenim paketom baterij. Da bi preprečili poškodbe paketa baterij in za zagotavljanje njegove dolge življenjske dobe hranite orodje ali polnilnik vedno na hladnem in suhem mestu.

#### **Polnjenje orodja (sl. E)**



**OPOZORILO:** Orodje obrnite vedno stran od sebe in drugih ljudi.



**OPOZORILO:** Nikoli ne polnite s sponkami, če sta aktivirana stična konica ali sprožilo.



**OPOZORILO:** Pred polnjenjem s sponkami ali odstranitvijo sponk vedno odstranite baterije.



**PREVIDNOST:** Prstov ne držite v bližini poti potisnega zaklepa, tako boste preprečili poškodbe.



**OPOZORILO:** Pri tem spenjalniku morate uporabljati sponke DEWALT.

1. Pritisnite gumb za sprostitvev magazina **7** in potisnite jedro magazina ter potiskalo **8** ven, dokler ne doseže konec premikanja.
2. Spustite trak sponk v režo magazina **6** za polnjenje in se prepričajte, ali so glave sponk pravilno poravnane z odprtino reže. (Za določanje združljive velikosti glejte razdelek **Tehnični podatki**.)
3. Prstov ne držite v bližini poti premikanja, zaprite magazin tako, da spustite potisni zaklep. Pazljivo omogočite, da jeziček zdrsne naprej in zapahne trak sponk.
 

**OPOMBA:** Ne potisnite sklopa jedra spenjalnika na silo v magazin, sicer lahko poškodujete sponke.

#### **Praznjenje orodja**



**OPOZORILO:** Pred polnjenjem s sponkami ali odstranitvijo sponk vedno odstranite baterije.

1. Pritisnite gumb za sprostitvev magazina **7** in potisnite jedro magazina ter potiskalo **8** ven, dokler ne doseže konec premikanja.
2. Potisnite orodje z desno stranjo navzgor, dokler trak sponk ne zdrsne prosto iz magazina.
3. Zaprite magazin tako, da potisnete jedro magazina do konca nazaj v magazin, dokler se ne zaskoči. Ne potiskajte jedra magazina na silo v magazin.

#### **Sprednja / Delovna luč LED (sl. F)**

Na sprednjem delu enote je nameščena sprednja/delovna LED luč **5**. Lučk zasveti, ko se vstavi baterija, ko aktivirate sprožilo ali pritisnete stično sprožilo. Lučka se samodejno ugasne po 20 sekundah mirovanja orodja.

**OPOMBA:** Sprednja luč osvetljuje neposredno delovno površino in je ni mogoče uporabljati za razsvetljavo prostora.

**INDIKATO IZPRAZNJENE BATERIJE:** Za prikaz nizke napetosti v bateriji bo sprednja luč utripnila štirikrat zapored in nato ugasnila.

#### **Sproženje orodja (sl. G)**



**OPOZORILO:** Pred poskusom pritrdjevanja žic vedno izklopite električni tokokrog. Ne pritrjuje žic pod napetostjo.



**OPOZORILO:** Vedno domnevajte, da so v orodju sponke. Neprevidno ravnanje s spenjalnikom lahko povzroči nepričakovano sproženje sponk, posledica pa so telesne poškodbe. Ne usmerjajte orodja proti sebi in drugim v bližini. Nepričakovana sprožitev bo izvrгла sponko in povzročila telesne poškodbe. To ni zabavno! Delajte varno! Spoštujte orodje kot pripomoček za delo.



**OPOZORILO:** Ne aktivirajte orodja, dokler ni trdno pritisnjeno ob obdelovanec. Če orodje ni v stiku z obdelovancem, se lahko sponka odbije od cilja.

Globine ni treba nastavlјati.

1. Napolnite enoto s sponkami.
2. V orodje vstavite baterijo.
3. Postavite vodilo za poravnavo kabla **3** neposredno nad kabel ali žico, ki jo želite pritrditi, tako, da je žica čim bolj na sredini med 2 rogljičkoma vodila kabla.
 

**OPOZORILO:** Sponke je treba zabijati v material naravnost. Ne nagibajte spenjalnika, ko zabijate sponke. Če sponko zabijate pravokotno na material, glejte sl. G Izboljšanje vrednosti pritrditve sponk.
4. Orodje potisnite trdno proti kablju, da bi pritisnili vodilo za poravnavo kabla **3** in indikator žice po celotni poti **4**, povlecite sprožilo **1** in sponka bo zabita.
5. Po vsakem sproženju preverite morebitne poškodbe žice.

**OPOMBA:** Ko pritrjujete v določene lesene materiale, bo morda potrebna dodatna sila, da bi bila sponka pravilno zabita.



**OPOZORILO:** Pri nameščanju spenjalnika nad kabel ali žico bodite previdni, da bi preprečili sponki, da prebije ovojo ali izolacijo kabla. Po vsakem zabijanju sponke opravite kontrolni pregled zabite sponke, da bi se prepričali, ali izolacija žice ni poškodovana. Če poškodovana, zamenjajte žico.

#### **Odstranjevanje zagozdene sponke (sl. A, H)**



**OPOZORILO:** Da bi zmanjšali tveganje za hude telesne poškodbe odklopite paket baterij pred nastavljanje, zamenjavo opreme, servisiranjem ali premikanjem orodja. Ta preventivna zaščitna mera zmanjšuje tveganje za nehoteno proženje orodja.

1. Z orodja odstranite paket baterij **10**.

2. Pritisnite jeziček magazina **7** in potisnite jedro magazina ter potiskalo **8** ven, dokler ne doseže konec premikanja.
3. Potisnite orodje z desno stranjo navzgor, dokler vsi nepritrjeni trakovi sponk ne zdrsnejo prosto iz magazina. Nato lahko odstranite vse zagozdene sponke.
4. Ponovno napolnite magazin s sponkami.

## Delovanje v hladnem vremenu

Če želite, da orodje deluje pri temperaturah pod zmrziščem:

1. naj bo orodje čim bolj toplo
2. Pred ponovno uporabo sprožite nekajkrat v kos lesa nad kosom odpadnega kabla.

## Delovanje v vročini

Orodje bi morali delovati normalno. Kljub temu hranite orodje izven neposrednega sonca, ker lahko premočna vročina poškoduje blažilnike in druge dele iz gume, to pa povzroča povečano vzdrževanje.

## VZDRŽEVANJE

To električno orodje DEWALT je bilo konstruirano tako, da omogoča dolgotrajno obratovanje z minimalnimi zahtevami po vzdrževanju. Dolgoročno zadovoljivo delovanje je odvisno od pravilne nege in rednega čiščenja orodja.

**⚠ OPOZORILO: Da bi zmanjšali nevarnost hudih telesnih poškodb, izključite enoto pred nastavljanjem ali demontažo/montažo priključkov ali opreme in odstranite paket baterij.** Nehoteni zagon lahko povzroči telesne poškodbe.

Polnilnika in baterije ni mogoče servisirati.

### TABELA DNEVNEGA VZDRŽEVANJA

<b>DEJANJE</b>	Očistite magazin, potiskalo in mehanizem stične konice.
<b>ZAKAJ</b>	Omogoča gladko delovanje magazina, zmanjša obrabo in preprečuje zagozditve.
<b>KAKO</b>	Izpihanje orodja s stisnjenim zrakom je najbolj učinkoviti način za čiščenje orodja. Uporaba olja, maziv in razredčil ni priporočljiva, ker se na njih nabira drobit in/ali poškoduje plastične dele orodja.
<b>DEJANJE</b>	Pred vsako uporabo preverite, ali so vsi vijaki in sponke zategnjeni in trdo vstavljeni ter niso poškodovani.
<b>ZAKAJ</b>	Preprečevanje zagozditve ali ponavljajoče se napake delov orodja.
<b>KAKO</b>	Zategnite popuščene vijake z ustreznim ključem imbus ali izvijačem.



## Mazanje

**OPOMBA: NIKOLI ne razpršujte ali na drugi način vnašajte maziv ali sredstev za čiščenje v notranjost naprave. To lahko resno vpliva na življenjsko dobo orodja in njegove lastnosti.**



Orodja DEWALT so pravilno namaščena v tovarni in so pripravljena na uporabo. Priporočamo, da enkrat na leto odnesete, ali pošljete orodje pooblaščenemu servisu v temeljito čiščenje in pregled.



## Čiščenje

**⚠ OPOZORILO: Odstranite umazanijo in prah iz glavnega ohišja z izpihovanjem s suhim zrakom, ko opazite, da se prah nabere v in okoli odprtin za zračenje. Med opravljanjem tega postopka nosite ustrezno zaščito za oči in masko za obraz.**

**⚠ OPOZORILO: Za čiščenje nekovinskih delov orodja nikoli ne uporabljajte kemičnih sredstev ali drugih močnih kemikalij. Take kemikalije lahko oslabijo materiale, iz katerih so izdelani ti deli. Uporabite samo krpo, navlaženo z vodo oz. milnico. Pazite, da voda ne prodre v notranjost orodja; nikoli ne potopite nobenega dela orodja v tekočino.**

## Izbirna oprema

**⚠ OPOZORILO: Ker dodatna oprema, ki je ni izdelalo podjetje DEWALT, ni bila preizkušena s tem orodjem, je njena uporaba lahko nevarna. Da bi zmanjšali nevarnost poškodb, uporabljajte le opremo, ki jo priporoča DEWALT.**

Če potrebujete več informacij glede ustreznosti dodatne opreme, se obrnite na svojega prodajalca.

## Varovanje okolja



Odpadke odlagajte ločeno. Orodij in baterij, ki so označeni s tem simbolom, ne odstranjujte skupaj z ostalimi gospodinjstskimi odpadki.

Orodje in baterija vsebujeta materiale, ki jih je mogoče znova uporabiti ali reciklirati, kar zmanjšuje potrebo po surovinah. Električne izdelke in baterije reciklirajte skladno s krajevnimi predpisi. Za dodatne podrobnosti obiščite spletno stran [www.2helpU.com](http://www.2helpU.com).

## Polnilna baterija

To baterijo z dolgo življenjsko dobo morate napolniti, ko ne zmore več zagotavljati dovolj energije za dela, ki jih je orodje prej opravljal o lahkoto. Ob koncu njene tehnične življenjske dobe ravnajte z njo v skladu s predpisi za varovanje okolja:

- Baterijo izpraznite do konca, nato jo odstranite iz orodja.
- Litij-ionske baterije je mogoče reciklirati. Odnesite jih k svojemu prodajalcu ali na lokalno reciklažno postajo. Zbrane baterije bodo reciklirane oz. uničene v skladu s predpisi.

## NAVODILA ZA ODPRAVLJANJE NAPAK

Številne običajne težave lahko odpravite zlahka s pomočjo spodnje tabele.  
Ob resnejših, ali ponavljajočih se težavah kontaktirajte s servisom DEWALT.



**OPOZORILO: Za zmanjšanje tveganja hudih telesnih poškodb pred popravili VEDNO odklopite paket baterij od orodja.**

SIMPTOM	VZROK	POPRAVILO
Orodje ne sproži.	Zapahnen je zaklep proti suhi sprožitvi in blokira stično konico proti polnemu hodu.	Napolnite več sponk v magazin.
	Baterija je vroča.	Počakajte, da se baterija ohladi, ali zamenjajte z ohlajenim paketom.
	Orodje je vroče.	Pred nadaljevanjem uporabe počakajte, da se orodje ohladi.
	Zablokirano stična konica.	Obiščite pooblaščen servis.
	Stiki so umazani ali poškodovani.	Obiščite pooblaščen servis.
	Poškodovana notranja elektronika.	Obiščite pooblaščen servis.
	Poškodovano sprožilo.	Obiščite pooblaščen servis.
	Zagozdena sponka/zabijalo ni vrnjeno v izhodiščni položaj.	Odstranite baterijo, odpravite zagozdeno sponko, ponovno vstavite paket baterij, rezilo potiskala se bo ponastavilo ob normalni uporabi orodja (prvi cikel ne bo sprožil sponk).
	Poškodovano zabijalo.	Obiščite pooblaščen servis.
	Notranji mehanizem je zablokiran.	Obiščite pooblaščen servis.
	Poškodovana notranja elektronika.	Obiščite pooblaščen servis.
Orodje deluje, vendar ne zabije žebelja do konca	Orodje ni trdno pritisnjeno na obdelovanec.	Uporabite ustrezno silo, da bi orodje tesno zavarovali na obdelovancu. Glejte razdelek <b>Proženje orodja</b> .
	Poškodovana ali obrabljena konica zabijala.	Obiščite pooblaščen servis.
	Poškodovani mehanizem za proženje.	Obiščite pooblaščen servis.
Orodje deluje, a ne zabija žebeljev	Napačna velikost ali sponke	Uporabite le priporočene sponke. Poglejte v <b>Tehnični podatki</b> .
	Drobir v nosu.	Očistite območje nosu in podrobneje pogledajte, ali žlebu niso ostali kosi odlomljenih sponk.
	Drobir v magazinu.	Očistite magazin.
	Poškodovana vzmet potiskala.	Zamenjajte vzmet. Obiščite pooblaščen servis.
	Obrabljeni magazin.	Zamenjajte magazin. Obiščite pooblaščen servis.
	Zagozdena sponka.	Napačna velikost ali sponke
Magazina ni zavarovan po zadnjem odpravljanju zagozditve/kontrolnem pregledu.		Prepričajte se, ali je magazin pripet pravilno.
Dolžina materiala in sponk.		Če enota blokira še naprej, poiščite pooblaščen servis.
Drobir v nosu.		Očistite območje nosu in podrobneje pogledajte, ali žlebu niso ostali kosi odlomljenih sponk.
Obrabljeni magazin.		Zamenjajte magazin. Obiščite pooblaščen servis.
Poškodovana vzmet potiskala.		Zamenjajte vzmet. Obiščite pooblaščen servis.
Poškodovano ali obrabljeno zabijalo.		Zamenjajte zabijalo z novim kompletom.
Sponke se ne ujemajo	Potrdite, da uporabljate sponke DEWALT. Spenjalnik je združljiv le s sponkami DEWALT.	



# ZABIJAČ ZA KABELE DCN701

## Čestitamo!

Odabrali ste alat tvrtke DEWALT. Godine iskustva i neprekidnih poboljšanja čine DEWALT jednim od najpouzdanijih partnera za korisnike profesionalnih električnih alata.

## Tehnički podaci

		DCN701
Napon	$V_{DC}$	18
Tip		1
Vrsta baterije		Li-Ion
Kut spremnika		0°
Kapacitet punjenja		35
Duljine spajalica	mm	25
Kruna spajalica	mm	19,7
Masa (bez baterije)	kg	2,2

Vrijednosti buke i vrijednosti vibracija (troosni vektorski zbroj) prema EN60745-2-16:

$L_{PA}$ (razina emisije zvučnog tlaka)	dB(A)	82
$L_{WA}$ (snaga zvuka)	dB(A)	93
K (nesigurnost za danu razinu zvuka)	dB(A)	3
Vrijednost emisije vibracija $a_h =$	$m/s^2$	3,9
Nesigurnost K =	$m/s^2$	1,5

Razina buke i emisije vibracija navedena na ovom informacijskom listu izmjerena je u skladu sa standardiziranim ispitivanjem opisanim u dokumentu EN 60745 i može se upotrijebiti za međusobno uspoređivanje alata. Može se koristiti za preliminarno procjenjivanje izloženosti.

**!** **UPOZORENJE:** Deklarirana razina buke i emisije vibracija odnosi se na glavne primjene alata. Međutim, ako se alat koristi u drugim primjenama, s drugim nastavcima ili ako je loše održavan, razine buke i vibracija mogle bi se razlikovati. To može značajno povećati razinu izloženosti tijekom ukupnog vremena upotrebe.

Pri procjeni razine izloženosti buci i vibracijama potrebno je uzeti u obzir vrijeme tijekom kojeg je alat isključen i vrijeme dok je uključen, ali se ne upotrebljava za izvođenje radova. To može značajno smanjiti razinu izloženosti tijekom ukupnog vremena upotrebe.

Provjerite dodatne sigurnosne mjere za zaštitu korisnika od učinaka buke i vibracija, kao što su: održavanje alata i pribora, održavanje ruku toplima, organizacija radnih procedura i sl.

## Deklaracija o usklađenosti EZ-a

### Direktiva o strojevima



### Zabijač za kabele DCN701

DEWALT izjavljuje da su proizvodi opisani u odjeljku **Tehnički podaci** u skladu s direktivama:

2006/42/EZ, EN60745-1:2009+A11:2010, EN60745-2-16:2010.

Ovi proizvodi također su usklađeni s direktivama 2014/30/EU i 2011/65/EU. Za dodatne informacije kontaktirajte tvrtku DEWALT putem sljedeće adrese ili pogledajte prilog pri kraju priručnika.

Dolje potpisani odgovoran je za usklađenost tehničke dokumentacije i ovu izjavu iznosi u ime tvrtke DEWALT.

Markus Rompel  
Vice-President Engineering, PTE-Europa  
DEWALT, Richard-Klinger-Straße 11,  
D-65510, Idstein, Germany  
28.02.2019.



**UPOZORENJE:** Pročitajte priručnik s uputama kako biste smanjili rizik od ozljeda.

## Definicije: Sigurnosne smjernice

Definicije navedene u nastavku opisuju razinu ozbiljnosti svih upozorenja. Pročitajte priručnik i obratite pažnju na ove simbole.



**OPASNOST:** Označava neposrednu rizičnu okolnost koja će, ako se ne izbjegne, **rezultirati ozbiljnim ozljedama ili smrću.**



**UPOZORENJE:** Označava potencijalno rizičnu okolnost koja, ako se ne izbjegne, **može rezultirati ozbiljnim ozljedama ili smrću.**



**OPREZ:** Označava potencijalno rizičnu okolnost koja, ako se ne izbjegne, **može rezultirati manjim ili srednje teškim ozljedama.**

**NAPOMENA:** Označava praksu **koja nije vezana uz tjelesne ozljede**, a ako se ne izbjegne, **može rezultirati materijalnom štetom.**



Naznačuje rizik od strujnog udara.



Označava rizik od požara.

Baterije				Punjači/vrijeme punjenja (minute)							
	V	Ah	(kg)	DCB104	DCB107	DCB112	DCB113	DCB115	DCB118	DCB132	DCB119
DCB546	18/54	6,0/2,0	1,05	60	270	170	140	90	60	90	X
DCB547	18/54	9,0/3,0	1,46	75*	420	270	220	135*	75*	135*	X
DCB548	18/54	12,0/4,0	1,44	120	540	350	300	180	120	180	X
DCB181	18	1,5	0,35	22	70	45	35	22	22	22	45
DCB182	18	4,0	0,61	60/40**	185	120	100	60	60/40**	60	120
DCB183/B	18	2,0	0,40	30	90	60	50	30	30	30	60
DCB184/B	18	5,0	0,62	75/50**	240	150	120	75	75/50**	75	150
DCB185	18	1,3	0,35	22	60	40	30	22	22	22	X
DCB187	18	3,0	0,54	45	140	90	70	45	45	45	90
DCB189	18	4,0	0,54	60	185	120	100	60	60	60	120

\*Datumska oznaka 201811475B ili novija

\*\*Datumska oznaka 201536 ili novija

## OPĆA SIGURNOSNA UPOZORENJA ZA ELEKTRIČNE ALATE



**UPOZORENJE:** Proučite sva sigurnosna upozorenja, upute, ilustracije i specifikacije isporučene uz ovaj električni alat. Nepoštivanje uputa navedenih u nastavku može rezultirati strujnim udarom, požarom i/ili ozbiljnim ozljedama.

### UPOZORENJA I UPUTE ČUVAJTE ZA SLUČAJ POTREBE.

Izraz "električni alat" u upozorenjima odnosi se na električni alat napajan iz strujne utičnice (sa žicom) ili električni alat napajan akumulatorskom baterijom (bez žice).

#### 1) Sigurnost na radnome mjestu

- Radno mjesto održavajte čistim i dobro osvijetljenim.** Zakrčeni i mračni prostori dovode do nezgoda.
- S električnim alatima ne radite u eksplozivnom okruženju, kao što je blizina zapaljivih tekućina, plinova ili prašine.** Električni alati stvaraju iskre koje mogu zapaliti prašinu ili pare.
- Pri radu s električnim alatom držite podalje promatrače i djecu.** Zbog odvratanja pozornosti mogli biste izgubiti nadzor nad uređajem.

#### 2) Zaštita od električne struje

- Utikači električnih alata moraju odgovarati utičnicama. Nikad i ni na koji način ne prepravljajte utikač. Pri upotrebi električnih alata s uzemljenjem ne koristite prilagodne utikače.** Neizmijenjeni utikači i odgovarajuće utičnice smanjit će rizik od strujnog udara.
- Izbjegavajte fizički kontakt s uzemljenim površinama poput cijevi, radijatora, metalnih okvira i hladnjaka.** Ako je tijelo uzemljeno, rizik od strujnog udara je povećan.
- Električne alate ne izlažite kiši ni vlazi.** Prodiranje vode u električni alat povećat će rizik od strujnog udara.
- Kabel ne upotrebljavajte za nepredviđene namjene. Kabel ne upotrebljavajte za nošenje, povlačenje ili odvajanje utikača alata iz električne utičnice.**

**Kabel držite daleko od izvora topline, ulja i oštih ili pokretnih dijelova.** Oštećeni ili zapleteni kabel povećat će rizik od strujnog udara.

- Pri radu s električnim alatom na otvorenom upotrijebite produžni kabel koji je za to predviđen.** Upotreba kabela prikladnog za otvorene prostore smanjuje rizik od strujnog udara.
- Ako nije moguće izbjeći upotrebu električnog alata u vlažnim uvjetima, upotrijebite napajanje s diferencijalnom sklopkom za zaštitu od neispravnosti uzemljenja (RCD).** Upotreba sklopke na diferencijalnu struju (RCD) smanjuje rizik od strujnog udara.

#### 3) Osobna sigurnost

- Pri radu s električnim alatom budite oprezni i razumni. Ne koristite električni alat ako ste umorni ili pod utjecajem droga, alkohola ili lijekova.** Trenutak nepažnje tijekom rada s električnim alatom može dovesti do ozbiljnih ozljeda.
- Koristite opremu za osobnu zaštitu. Uvijek koristite zaštitu za oči.** Upotreba zaštitne opreme poput maske protiv prašine, sigurnosnih neklizajućih cipela, šljema ili zaštite sluha u odgovarajućim uvjetima smanjit će rizik od tjelesnih ozljeda.
- Spriječite nenamjerno uključivanje. Prije priključivanja u električnu mrežu ili umetanja baterije, kao i prije uzimanja ili nošenja alata, provjerite je li prekidač u isključenom položaju.** Nošenje električnog alata tako da je prst na prekidaču ili priključivanje električnog alata kojemu je prekidač uključen dovodi do nezgoda.
- Prije nego što uključite električni alat, uklonite s njega sve ključeve za prilagođavanje i sl.** Ostavljanje ključa na rotirajućem dijelu električnog alata može dovesti do ozljede.
- Ne posežite predaleko. Pazite na ravnotežu i zauzmite stabilan položaj.** To omogućuje bolji nadzor nad električnim alatom u neočekivanim situacijama.
- Nosite odgovarajuću odjeću. Ne nosite široku odjeću ili nakit. Kosu i odjeću uvijek držite daleko**

od pokretnih dijelova. Pokretni dijelovi mogu zahvatiti labavo obučenu odjeću, nakit ili dugu kosu.

- g) **Ako je moguće priključiti uređaje za odvođenje i prikupljanje prašine, pazite na njihovo pravilno povezivanje i upotrebu.** Upotreba uređaja za prikupljanje prašine može smanjiti opasnosti vezane uz prašinu.
- h) **Ne dopustite da poznavanje alata koje ste stekli temeljem česte uporabe alata dovede do samozadovoljstva i zanemarivanja sigurnosnih propisa za alate.** Nemarna radnja može izazvati tešku ozljedu u djeliću sekunde.

#### 4) Upotreba i čuvanje električnih alata

- a) **Ne primjenjujte silu na električni alat. Upotrijebite odgovarajući električni alat za posao koji obavljate.** Prikladan električni alat bolje će i sigurnije obaviti posao brzinom za koju je predviđen.
- b) **Ne koristite električni alat ako se prekidač ne može prebaciti u isključeni ili uključeni položaj.** Svaki električni alat kojim se ne može upravljati pomoću prekidača predstavlja opasnost i potrebno ga je popraviti.
- c) **Prije podešavanja, zamjene pribora ili pohrane električnog alata izvucite utikač iz utičnice ili odvojite akumulatorsku bateriju ako se ona može odvojiti.** Ove mjere sigurnosti smanjuju rizik od nehotičnog pokretanja električnog alata.
- d) **Električne alate koji se ne upotrebljavaju pohranite izvan dohvata djece i ne dopustite upotrebu osobama koje nisu upoznate s alatom ili ovim uputama.** Električni alati opasni su ako njima rade nestručni korisnici.
- e) **Održavajte električne alate i pribor. Provjerite ima li otklona ili savijenih pokretnih dijelova, napuklih dijelova ili kakvih drugih stanja koja mogu utjecati na rad električnog alata. Ako je alat oštećen, popravite ga prije upotrebe.** Velik broj nezgoda uzrokovan je loše održanim električnim alatima.
- f) **Rezne alate održavajte oštrima i čistima.** Pravilno održavanje reznih alata i njihovih oštrica smanjuje mogućnost savijanja i olakšava upravljanje.
- g) **Električni alat, pribor, nastavke itd. upotrebljavajte u skladu s ovim uputama te uzimajući u obzir radne uvjete i posao koji je potrebno obaviti.** Upotreba električnih alata za poslove za koje nije namijenjen može dovesti do opasnih situacija.
- h) **Rukohvate i prihvatne površine održavajte suhima, čistima i bez prisutnosti ulja ili masti.** Klizavi rukohvati i prihvatne površine ne omogućuju sigurno rukovanje i upravljanje alatom u neočekivanim situacijama.

#### 5) Upotreba i čuvanje akumulatorskih baterija

- a) **Punite isključivo punjačem koji je odredio proizvođač.** Punjač koji je pogodan za jednu vrstu baterije može predstavljati rizik od požara ako se upotrebljava uz druge baterije.
- b) **Električne alate upotrebljavajte isključivo uz preporučene baterije.** Upotreba bilo koje druge baterije može predstavljati rizik od ozljede i požara.

- c) **Kad baterija nije u upotrebi, držite je podalje od ostalih metalnih predmeta poput spjalica za papir, ključeva, čavala, vijaka i drugih manjih metalnih predmeta koji mogu uzrokovati kratki spoj baterijskih priključaka.** Kratki spoj priključaka baterije može uzrokovati eksploziju ili požar.
- d) **U slučaju nepravilne upotrebe iz baterije bi mogla iscuriti tekućina; izbjegavajte kontakt. Ako dođe do slučajnog kontakta, isperite vodom.** Ako tekućina dospje u oči, odmah potražite liječničku pomoć. Tekućina iz baterije može uzrokovati iritacije i opekline.
- e) **Ne upotrebljavajte bateriju ili alat koji je oštećen ili izmijenjen.** Oštećene ili izmijenjene baterije mogu imati nepredvidljivo ponašanje i dovesti do požara, eksplozije ili opasnosti od ozljede.
- f) **Ne izlažite bateriju ili alat vatri ili prekomjernoj temperaturi.** Izlaganje vatri ili temperaturi iznad 40 °C može izazvati eksploziju.
- g) **Slijedite sve upute za punjenje i ne punite bateriju ili alat izvan raspona temperature navedenog u uputama.** Nepravilno punjenje ili punjenje izvan navedenog raspona temperature može oštetiti bateriju i povećati opasnost od požara.




#### 6) Servisiranje

- a) **Električne alate servisirajte kod kvalificiranog serviser a upotrebom identičnih zamjenskih dijelova.** To omogućuje sigurnu uporabu alata.
- b) **Nikada ne servisirajte oštećene baterije.** Servisiranje baterija smije obavljati samo proizvođač ili ovlašteni servisni centar.

#### Sigurnosna upozorenja za zabijač spjalica

- **Uvijek pretpostavite da alat sadrži čavle.** Bežično rukovanje zabijačem spjalica može dovesti do neočekivanog ispućavanja čavala i ozljede osoba.
- **Ne usmjeravajte alat prema sebi ili drugoj osobi u blizini.** Neočekivano okidanje može izbaciti čavao i izazvati ozljedu.
- **Ne pokrećite alat ako alat nije čvrsto postavljen na radni komad.** Ako alat nije u kontaktu s radnim komadom, čavao se može otkloniti od cilja.
- **Odspojite alat s izvora napajanja kada se čavao zaglavi u alatu.** Dok uklanjate zaglavljenu čavao, zabijač se može slučajno aktivirati ako je priključen na napajanje.
- **Budite oprezni dok uklanjate zaglavljenu čavao.** Mehanizam može biti pod kompresijom i čavao se može pod silom izbaciti dok pokušavate ukloniti zaglavljenu čavao.
- **Kada pričvršćujete električne kabele, osigurajte da kabele nisu pod naponom. Držite zabijač samo za izolirane prihvatne površine. Upotrebljavajte samo spjalice projektirane za instalacije električnih kabela. Provjerite da spjalica nije oštetila izolaciju električnih kabela.** Spjalica koja ošteti izolaciju električnih kabela može izazvati strujni udar i opasnost od požara.

## Dodatna upozorenja o sigurnosti za zabijač spajalica

-  **OPREZ:** Uvijek se pridržavajte nacionalnih propisa o pričvršćivanju električnih kabela na drvene površine.
-  **UPOZORENJE:** Kada upotrebljavate zabijač spajalica, trebate se pridržavati svih sigurnosnih mjera opreza navedenih dolje da izbjegnute opasnost od smrti ili teške ozljede. Pročitajte i shvatite sve upute prije uporabe alata.
-  **OPREZ:** Spajalice mogu promašiti ili prodrijeti u radne materijale i izazvati ozljede osoba! Posebno ako se dijelovi s radne površine ili plastični dijelovi zabijača mogu raspasti i ozlijediti oči. Nosite zaštitne naočale!
- **Uvijek isključite napajanje kruga prije pokušaja spajanja žica spajalicama.** Ne spajajte spajalicama žice pod naponom.
- **Upotrebljavajte samo DEWALT spajalice za pričvršćivanje električnih kabela.** One su projektirane za instalaciju električnih kabela.
- **Nikada ne upotrebljavajte alat s isključenim ili odvojenim spremnikom.**
- **Držite ruke i dijelove tijela daleko od područja pražnjenja alata.** Pri uporabi NIKADA ne hvatajte alat za magazin ili spremnik zato što pogrešno ispaljena spajalica može izići iz nosa i izazvati ozljedu.
- **Uvijek držite alat za izolirane prihvatne površine kada zabijate spajalice u žice. Pretpostavite da su one pod naponom čak i ako su isključene.** Kontakt sa žicom pod naponom izlaže metalne dijelove alata naponu i može izazvati strujni udar rukovatelja.
- **Uvijek nosite odgovarajuću osobnu zaštitu za sluh i drugu zaštitu tijekom uporabe.** U određenim uvjetima i određenom trajanju uporabe buka iz ovoga proizvoda može doprinijeti gubitku sluha.
- **Odspojite bateriju iz alata kada se on ne upotrebljava.** Uvijek uklonite bateriju i uklonite spajalice iz spremnika prije nego što napustite područje ili predate alat drugom rukovatelju. Ne nosite alat u drugo radno područje u kojem promjena mjesta uključuje uporabu skela, stuba, ljestava i sličnoga sa spojenom baterijom. Ne obavljajte prilagođavanja, održavanje ili uklanjanje zaglavljanih spajalica dok je baterija na svojem mjestu.
- **Ne uklanjajte, ne manipulirajte i inače ne činite ništa da alat i okidač postanu nefunkcionalni.** Ne preljepljujte i ne vežite okidač u uključenom položaju. Ne uklanjajte oprugu iz kontaktnog okidača. Obavite svakodnevne preglede za slobodno kretanje okidača. Može doći do nekontroliranog izbacivanja.
- **Pregledajte alat prije uporabe. Ne upravljajte alatom ako je bilo koji dio alata ili okidača nefunkcionalan, odspojen, izmijenjen ili ne radi pravilno.** Oštećeni dijelovi ili nedostajući dijelovi trebaju se popraviti ili zamijeniti prije uporabe. Pogledajte odjeljak **Održavanje**.
- **Ni na koji način ne mijenjajte alat.**
- **Pri radu s električnim alatom držite daleko promatrače djecu i posjetitelje.** Zbog odvratanja pozornosti mogli biste

izgubiti nadzor nad uređajem. Kada alat nije u upotrebi, treba ga zaključiti na sigurno mjesto izvan dosega djece.

- **Ne posežite predaleko. Pazite na ravnotežu i zauzmite stabilan položaj.** Gubitak ravnoteže može uzrokovati ozljedu.
- **Upotrebljavajte alat samo u njegovu svrhu.**
- **Ne izbacuje spajalice u zrak ili materijal koji je pretvrd za prodiranje spajalice.** Izbačena spajalica može imati neočekivanu putanju i uzrokovati ozljedu.
- **Ne upotrebljavajte tijelo alata ili gornju kapu kao čekić.**
- **Uvijek držite prste daleko od kontaktnog okidača kako biste spriječili ozljedu uslijed slučajnog ispuštanja spajalice.**
- **Pogledajte odlomak Održavanje za detaljne informacije o odgovarajućem održavanju alata.**
- **Uvijek upravljajte alatom u čistom, osvijetljenom području.** Pazite da radna površina bude bez ostataka i budite oprezni da ne izgubite uporište kada radite u povišenim okruženjima kao što su vrhovi krovova.
- **Spajalice se moraju zabiti izravno u materijal.** Ne naginjte zabijač tijekom pričvršćivanja spajalica. Može doći do ozljede zbog odbijenih ili zaglavljanih spajalica.
- **Ne upotrebljavajte alat u prisutnosti zapaljive prašine, plina ili dima.** Ovaj alat stvara iskre koje mogu zapaliti plinove ili prašinu i izazvati eksploziju. Izbacivanje spajalice u drugu spajalicu također može stvoriti iskrnu.
- **Držite lice i dijelove tijela daleko od stražnjeg dijela kape alata kada radite u ograničenim područjima.** Iznenađno odskakanje može dovesti do udara u tijelo, a posebno kada zabijate spajalice u tvrdi ili gusti materijal.
- **Čvrsto obuhvatite alat da zadržite kontrolu dok omogućujete alatu da odskoči daleko od radne površine kako se izbacuje spajalica.**
- **Budite svjesni debljine materijala kada upotrebljavate zabijač spajalica.** Spajalica koja proviruje može izazvati ozljedu.
- **Provjerite žicu nakon svakog ispaljivanja da osigurate da je oklop kabela neoštećen.**
- **Pri radu s električnim alatom budite oprezni i razumni. Ne upotrebljavajte alat ako ste umorni ili pod utjecajem droga, alkohola ili lijekova.** Trenutak nepažnje tijekom rada s električnim alatom može dovesti do ozbiljnih ozljeda.

## Stalno prisutni rizici

Usprkos primjenjivanju važećih sigurnosnih propisa i sigurnosnih uređaja, određene stalno prisutne rizike nije moguće izbjeći. To su:

- Oštećenje sluha.
- Rizik od tjelesnih ozljeda uslijed letećih čestica.
- Rizik od opekotina uslijed zagrijavanja pribora tijekom rada.
- Rizik od tjelesnih ozljeda uslijed dulje upotrebe.

## SAČUVAJTE OVE UPUTE

## Punjači

Punjači tvrtke DEWALT ne zahtijevaju prilagođavanje i projektirani su za što jednostavniju upotrebu.

### Zaštita od električne struje

Elektromotor je projektiran za samo jedan napon. Uvijek provjerite odgovara li napon baterije naponu navedenom na opisnoj oznaci. Također provjerite odgovara li napon vašeg punjača naponu gradske.



Ovaj DEWALT punjač dvostruko je izoliran u skladu sa smjernicom EN60335, stoga žica uzemljenja nije potrebna.

Ako je kabel napajanja oštećen, potrebno ga je zamijeniti posebnim kabelom dostupnim putem ovlaštenog servisa tvrtke DEWALT.

### Zamjena strujnog utikača (samo za U.K. i Irsku)

Ako je potrebno postaviti novi strujni utikač:

- Na siguran način odbacite stari utikač.
- Smeđi vodič spojite na fazni priključak u utikaču.
- Plavi vodič spojite na neutralni priključak u utičnici.



**UPOZORENJE:** Na priključak uzemljenja nije potrebno ništa povezivati.

Slijedite upute za ugradnju isporučene uz utikač dobre kvalitete. Preporučeni osigurač: 3 A.

### Upotreba produžnog kabela

Produžni kabel upotrijebite samo ako je to neizbježno.

Upotrijebite odobreni produžni kabel koji je pogodan za ulaznu snagu vašeg punjača (pregledajte **Tehničke podatke**). Najmanja debljina vodiča je 1 mm<sup>2</sup>, a najveća duljina je 30 m.

U slučaju upotrebe kabela na kolutu, kabel uvijek potpuno odmotajte.

### Važne sigurnosne upute za sve punjače baterija

**SAČUVAJTE OVE UPUTE:** Ovaj priručnik sadrži važne upute o sigurnosti i upotrebi kompatibilnih punjača (pregledajte **Tehničke podatke**).

- Prije upotrebe punjača pročitajte sve upute i oznake upozorenja na punjaču, bateriji i proizvodu koji koristi bateriju.



**UPOZORENJE:** Opasnost od strujnog udara. Ne dopustite da u punjač dospjeje bilo kakva tekućina. Može doći do strujnog udara.



**UPOZORENJE:** Preporučujemo uporabu sklopke na diferencijalnu struju od 30 mA ili manje.



**OPREZ:** Rizik od opekline. Da biste smanjili rizik od ozljede, puniti samo punjive baterije tvrtke DEWALT. Ostale vrste baterija mogu prsnuti te uzrokovati tjelesne ozljede i materijalnu štetu.



**OPREZ:** Djeca trebaju biti pod nadzorom kako se ne bi igrala uređajem.

**NAPOMENA:** U određenim uvjetima strani predmeti mogu uzrokovati kratki spoj izloženih kontakata u punjaču dok je punjač priključen u električno napajanje. Električno vodljivi strani predmeti kao što su, između ostalih, čelična vuna, aluminijska folija ili bilo kakve nakupine metalnih čestica, moraju se držati podalje od otvora punjača. Punjač

uvijek isključite iz električnog napajanja ako baterija nije postavljena. Punjač prije čišćenja isključite iz napajanja.

- **Bateriju NE POKUŠAVAJTE puniti punjačima koji nisu navedeni u ovom priručniku.** Punjač je predviđen samo za određeni tip baterije.
- **Ovi punjači predviđeni su samo za punjenje DEWALT punjivih baterija.** Bilo kakva druga upotreba može rezultirati požarom ili strujnim udarom.
- **Punjač ne izlažite snijegu ni kiši.**
- **Dok punjač izvlačite iz utičnice, ne povlačite za kabel, nego za utikač.** Time smanjujete mogućnost oštećivanja utikača ili kabela.
- **Pobrinite se da kabel ne bude postavljen tako da se na njega može nagaziti, zaplesti o njega ili ga oštetiti na bilo koji način.**
- **Ne upotrebljavajte produžne kabele osim ako je to neizbježno.** Nepravilna upotreba produžnih kabela može rezultirati opasnošću od požara ili strujnog udara.
- **Na punjač ne stavljajte nikakve predmete, a sam punjač ne postavljajte na mekanu površinu koja bi mogla blokirati otvore za prozračivanje i uzrokovati prekomjerno zagrijavanje unutrašnjosti.** Punjač postavite podalje od svih izvora topline. Punjač se prozračuje kroz otvore na vrhu i dnu kućišta.
- **Punjač ne upotrebljavajte ako su kabel ili utikač oštećeni** - odmah ih zamijenite.
- **Punjač ne upotrebljavajte ako je primio snažan udarac, ako je ispušten na tlo ili ako je oštećen na bilo koji način.** Predajte ga u ovlašteni servis.
- **Punjač ne rastavljajte. Ako je potrebno servisiranje ili popravak odnesite ga u ovlašteni servis.** Nepravilno rastavljanje može rezultirati požarom ili strujnim udarom.
- Ako se kabel napajanja ošteti, odmah ga treba zamijeniti proizvođač, njegov ovlašteni servisni predstavnik ili podjednako kvalificirana osoba radi izbjegavanja opasnosti.
- **Prije bilo kakvog čišćenja punjač odvojite od električne mreže. Na ovaj će se način smanjiti opasnost od strujnog udara.** Uklanjanje baterije neće smanjiti ovu opasnost.
- **NE pokušavajte međusobno povezati više punjača.**
- **Punjač je projektiran za rad sa standardnom električnom mrežom u kućanstvu od 230 V. Ne pokušavajte upotrebljavati uz neki drugi napon.** Ovo se ne odnosi na automobilske punjače.




### Punjenje baterije (sl. B)

1. Punjač priključite u odgovarajuću električnu utičnicu prije umetanja baterija.
2. Umetnite bateriju **10** u punjač pazeći da se potpuno učvrsti u svom položaju. Crvena lampica punjenja neprekidno će treperiti, što znači da je punjenje započelo.
3. Dovršetak punjenja bit će naznačen ravnomjernih svijetljenjem crvene lampice. Baterija je potpuno napunjena i može se odmah koristiti ili ostaviti u punjaču. Kako biste izvadili bateriju iz punjača, držite pritisnut gumb za oslobađanje **9** na bateriji.

**NAPOMENA:** Litij ionske baterije prije prve upotrebe potpuno napunite za maksimalnu učinkovitost i vijek trajanja.

## Upotreba punjača

Za status punjenja baterije pogledajte donju tablicu.

Pokazivači punjenja	
 Punjenje	--- ---
 Potpuno napunjeno	-----
 Odgoda u slučaju vruće ili hladne baterije.*	--- ---

\*Crveno svjetlo nastavit će treperiti, no žuta indikatorna lampica ravnomjerno će svijetliti kada je ova funkcija aktivna. Kada baterija postigne odgovarajuću temperaturu, žuta lampica će se isključiti, a punjač će nastaviti s punjenjem.

Kompatibilni punjači neće puniti neispravnu bateriju. Punjač će uputiti na neispravnu bateriju tako što neće svijetliti.

**NAPOMENA:** To može predstavljati i problem s punjačem.

Ako punjač naznačuje problem, odnesite punjač i akumulator na testiranje u ovlašteni servis.

### Odgoda u slučaju vruće/hladne baterije

Ako punjač detektira da je baterija prevruća ili prehladna, automatski se aktivira odgoda u slučaju vruće ili hladne baterije, koja odgađa punjenje sve dok baterija ne postigne odgovarajuću temperaturu. Punjač se potom automatski prebacuje u način punjenja baterije. Ova značajka omogućuje produljenje vijeka trajanja baterije.

Hladna baterija puni se sporije od tople. Baterija će se puniti sporije tijekom cijelog ciklusa punjenja i neće postići maksimalnu brzinu punjenja čak ni kada se zagrije.

Punjač DCB118 opremljen je ugrađenim ventilatorom za hlađenje baterije. Ventilator će se automatski uključiti u slučaju potrebe. Punjač ne koristite ako ventilator nije ispravan ili ako su ventilacijski otvori začepljeni. Pazite da predmeti ne upadnu u punjač.

### Sustav elektroničke zaštite

XR litij-ionske baterije opremljene su sustavom elektroničke zaštite koji ih štiti od preopterećenja, pregrijavanja i prekomjernog pražnjenja.

Alat će se automatski isključiti ako se aktivira sustav elektroničke zaštite. U tom slučaju stavite litij-ionsku bateriju u punjač i pričekajte da se potpuno napuni.

### Montaža na zid

Ovi punjači predviđeni su za postavljanje na zid te na stol ili radnu površinu u uspravnom položaju. U slučaju postavljanja na zid postavite punjač blizu strujne utičnice te dalje od kutova i drugih prepreka koje mogu zapriječiti protok zraka. Poleđinu punjača upotrijebite kao predložak za označavanje položaja vijaka na zidu. Čvrsto postavite punjač pomoću vijaka za knauf (kupuju se zasebno) najmanje duljine 25,4 mm i promjera glave 7–9 mm te ih zategnite do optimalne dubine tako da oko 5,5 mm bude iznad površine. Poravnajte utore na poleđini punjača s vijcima i potpuno ih zahvatite utorama.

## Upute za čišćenje punjača



**UPOZORENJE: Opasnost od strujnog udara. Prije bilo kakvog čišćenja punjača iskopčajte iz utičnice.**

Nečistoća i masnoća s vanjske strane punjača mogu se ukloniti krpom ili mekom (ne metalnom) četkom. Ne koristite vodu ili bilo kakve otopine za čišćenje. Ne dopustite da ikakva tekućina proдре u unutrašnjost alata. Nijedan dio alata ne uranjajte u tekućinu.

## Akumulatorske baterije

### Važne sigurnosne upute za sve baterije

Tijekom naručivanja zamjenskih akumulatora svakako navedite kataloški broj i napon.

Isporučena baterija nije potpuno napunjena. Prije upotrebe baterije i punjača pročitajte sigurnosne upute. Zatim slijedite opisane upute za punjenje.

### PROČITAJTE SVE UPUTE

- **Baterije ne puniti i ne koristite u eksplozivnim okruženjima, na primjer u blizini zapaljivih tekućina, plinova ili prašine.** Umetanje i uklanjanje baterije iz punjača može zapaliti prašinu ili pare.
- **Bateriju nemojte nasilno gurati u punjač. Nikad ni na koji način ne mijenjajte bateriju kako bi odgovarala nekompatibilnim punjačima jer može doći do njezinog pucanja i ozbiljnih tjelesnih ozljeda.**
- **Baterije puniti isključivo DeWALT punjačima.**
- **NE polijevajte i ne uranjajte u vodu ili druge tekućine.**
- **Alat i bateriju ne čuvajte i ne koristite na lokacijama gdje bi temperatura mogla porasti preko 40 °C (npr. unutar alatnica ili metalnih objekata tijekom ljeta).**
- **Ne spaljujte bateriju čak ni ako je ozbiljno oštećena ili potpuno istrošena.** Baterije mogu eksplodirati u vatri. Tijekom gorenja litij-ionske baterije stvaraju se otrovni plinovi i materijali.
- **Ako sadržaj baterije dođe u kontakt s kožom, zahvaćenu površinu kože odmah isperite blagim sapunom i tekućom vodom.** Ako baterijska tekućina dospjeje u oči, otvoreno oko ispirite vodom najmanje 15 minuta ili do prestanka iritacije. Ako je potrebna liječnička pomoć, elektrolit akumulatora sastoji se od mješavine tekućih organskih karbonata i litijevih soli.
- **Sadržaj otvorene baterijske čelije može uzrokovati iritaciju dišnih putova.** Omogućite dotok svježeg zraka. Ako se simptomi zadržavaju, potražite liječničku pomoć.



**UPOZORENJE: Rizik od opekline.** Baterijska tekućina može biti zapaljiva ako se izloži iskrenju ili plamenu.



**UPOZORENJE: Nikad i ni iz kojeg razloga ne pokušavajte otvarati bateriju. Ako je baterija napuknuta ili oštećena, ne stavljajte je u punjač. Bateriju nemojte pritiskati, ispuštati na tlo ili oštećivati. Ne upotrebljavajte bateriju ni punjač ako prime ozbiljan udarac, padnu na tlo, budu pregaženi ili ako se oštete na bilo koji način (npr. probiju čavlom, udare čekićem, nagaze). Može doći do strujnog udara. Oštećene baterije potrebno je vratiti ovlaštenom servisu radi recikliranja.**

**UPOZORENJE: Opasnost od požara. Pazite da pri pohrani ili prenošenju baterija njezini kontakti ne dođu u dodir s metalnim predmetima.** Na primjer, ne stavljajte baterije u torbe, džepove, kutije s alatima, ladice i sl. u kojima se mogu nalaziti čavli, vijci, ključevi itd.

**OPREZ: Kad se ne koristi, alat položite na stabilnu površinu gdje neće postojati opasnost od njegovog prevrtanja ili pada.** Neki alati s velikim baterijama mogu uspravno na njima stajati, ali mogu se lako prevrnuti.

## Transport

**UPOZORENJE: Opasnost od požara.** Transport baterija može uzrokovati požar ako kontakti baterije dođu u dodir s materijalom koji provodi struju. Pri transportu baterija pazite da kontakti budu zaštićeni i dobro izolirani od materijala s kojim bi mogli doći u dodir i koji bi mogli uzrokovati kratki spoj.

**NAPOMENA:** Litij-ionske baterije ne smiju se stavljati u prijavljenu prtljagu u zračnoj luci.

Baterije tvrtke DeWALT usklađene su sa svim važećim propisima o transportu navedenima u industrijskim i pravnim standardima, koji obuhvaćaju Preporuke UN-a o transportu opasnih proizvoda, Propise o opasnim proizvodima Međunarodnog udruženja za zračni transport (IATA), Međunarodne propise o pomorskom prijevozu robe (IMDG) i Europski sporazum o međunarodnom cestovnom prijevozu robe (ADR). Litij-ionske ćelije i baterije testirane su u skladu s odjeljkom 38.3 Preporuke UN-a o transportu opasnih proizvoda - Priručnik s testovima i kriterijima.

U većini se slučajeva pošiljka s baterijom tvrtke DeWALT ne mora klasificirati kao potpuno regulirani opasni materijal klase 9. Najčešće se samo pošiljke koje sadrže litij-ionsku bateriju nazivnih vrijednosti viših od 100 Wh moraju slati kao potpuno regulirana pošiljka klase 9. Sve litij-ionske baterije imaju oznaku vat-sati (Wh). Nadalje, zbog složenosti propisa, DeWALT ne preporučuje samostalno slanje litij-ionskih baterija zračnom poštom, bez obzira na oznaku vat-sati. Pošiljke alata s baterijama (kombinirani kompleti) mogu se slati zračnom poštom ako oznaka vat-sati nije viša od 100 Wh.

Bez obzira na to smatra li se pošiljka izuzetom ili potpuno reguliranom, odgovornost pošiljatelja je provjeriti najnovije propise o pakiranju, označavanju i dokumentiranju.

Informacije navedene u ovom odjeljku priručnika iznesene su u dobroj vjeri i smatraju se točnima u trenutku stvaranja dokumenta. Međutim, ne pružaju se nikakva izričita ni implicirana jamstva. Odgovornost je kupca da svoje aktivnosti uskladi s važećim propisima.

## Transport FLEXVOLT™ baterije

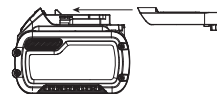
DeWALT FLEXVOLT™ baterija podržava dva načina rada:

### Upotreba i Transport.

**Način upotrebe:** FLEXVOLT™ baterija sama po sebi ili u proizvodu od 18 V funkcionira kao baterija od 18 V. Kada je FLEXVOLT™ baterija u proizvodu od 54 V ili 108 V (dvije baterije od 54 V), radi kao baterija od 54 V.

**Transportni način:** Kada je za FLEXVOLT™ bateriju pričvršćen čep, baterija je u transportnom načinu. Pri transportu postavite čep.

Kada je u transportnom načinu, nizovi ćelija nisu električki povezani s baterijom. Rezultat su 3 baterije nižih vat-sati (Wh) umjesto 1 baterije viših vat-sati. Ove 3 baterije nižih vat-sati mogu izuzeti cijeli komplet od nekih propisa koji se primjenjuju na baterije viših vat-sati.



Primjer oznaka (upotreba i transport)

 Use: 108 Wh  
 Transport: 3x36 Wh

Na primjer, transportni Wh je  $3 \times 36$  Wh, što znači 3 baterije, svaka od 36 Wh.

Oznaka Wh u upotrebi može biti 108 Wh (podrazumijeva se 1 baterija).

## Preporuke za pohranu

1. Bateriju je najbolje pohraniti na hladnom i suhom mjestu koje nije izloženo izravnom sunčevom svjetlu, prevelikoj toplini i hladnoći. Za optimalne performanse i vijek trajanja baterije, čuvajte je na sobnoj temperaturi dok nije u upotrebi.
2. Za dulju pohranu baterije preporučljivo ju je potpuno napuniti i pohraniti na hladnom, suhom mjestu izvan punjača.

**NAPOMENA:** Bateriju nemojte pohranjivati ako je potpuno ispražnjena. Bateriju prije upotrebe treba ponovo napuniti.

## Oznake na punjaču i bateriji

Osim ilustracija u ovom priručniku, na punjaču i bateriji mogu se nalaziti sljedeće oznake:



Prije upotrebe pročitajte priručnik s uputama.



Vrijeme punjenja pronaći ćete u odjeljku **Tehnički podaci**.



Ne dodirujte električki vodljivim predmetima.



Ne punite oštećene baterije.



Ne izlažite vodi.



Odmah zamijenite oštećene kabele.



Punite samo pri temperaturama između 4°C i 40°C.



Samo za upotrebu u zatvorenom prostoru.



Rabljene baterije bacite vodeći računa o okolišu.

LI-ION



Baterije tvrtke DEWALT punite samo predviđenim DEWALT punjačima. Punjenje baterija koje nije proizvela tvrtka DEWALT punjačem tvrtke DEWALT može uzrokovati eksploziju baterije i opasne situacije.



Bateriju nemojte spaljivati.



UPOTREBA (bez transportnog čepa). Primjer: Wh je 108 (1 baterija od 108 Wh).



TRANSPORT (s ugrađenim transportnim čepom). Primjer: Wh oznaka je 3 x 36 (3 baterije od 36 Wh).

## Vrsta baterije

Model DCN701 radi s baterijama napona 18.

Mogu se upotrijebiti sljedeće baterije: DCB181, DCB182, DCB183, DCB183B, DCB184, DCB184B, DCB185, DCB187, DCB546, DCB547, DCB548. Za dodatne informacije pregledajte

### Tehničke podatke.

## Sadržaj paketa

U paketu se nalazi:

- 1 Zabijač za kabele
- 1 Litij-ionski baterijski uložak (modeli C1, D1, L1, M1, P1, S1, T1, X1, Y1)
- 2 Litij-ionska baterijska uloška (modeli C2, D2, L2, M2, P2, S2, T2, X2, Y2)
- 3 Litij-ionska baterijska uloška (modeli C3, D3, L3, M3, P3, S3, T3, X3, Y3)
- 1 Priručnik s uputama

**NAPOMENA:** Akumulatori, punjači i kompleti ne isporučuju se s modelima serije N. Akumulatori i punjači ne isporučuju se s modelima serije NT. B modeli uključuju Bluetooth® baterije.

**NAPOMENA:** Riječ i logotipi Bluetooth® registrirani su zaštitni znakovi u vlasništvu tvrtke Bluetooth® SIG, Inc. i svaka upotreba takvih oznaka od strane tvrtke DEWALT je pod licencijom. Ostali trgovački znakovi i trgovački nazivi pripadaju njihovim odgovarajućim vlasnicima.

- *Alat, dijelove i pribor provjerite radi eventualnih oštećenja nastalih tijekom transporta.*
- *Temeljito proučite ovaj priručnik i upoznajte se s njime prije same upotrebe alata.*

## Oznake na alatu

Na alatu su prikazani sljedeći simboli:



Prije upotrebe pročitajte priručnik s uputama.



Koristite zaštitu za sluh.



Koristite zaštitu za oči.



Vidljivo zračenje. Nemojte gledati u svjetlo.



Samo za spjalice za kabele.



Duljina spjalica.



Kapacitet punjenja.



Strujni udar

## Položaj datumske oznake (sl. A)

Datumska oznaka **11**, koja sadrži i godinu proizvodnje, ispisana je na kućištu.

Primjer:

2019 XX XX

Godina proizvodnje

## Opis (sl. A)



**UPOZORENJE:** Nikad ne mijenjajte električni alat ili bilo koji njegov dio. Može doći do oštećenja ili ozljeda.

- |                                     |                                 |
|-------------------------------------|---------------------------------|
| 1 Okidač                            | 6 Spremnik                      |
| 2 Kuka                              | 7 Tipka za otpuštanje spremnika |
| 3 Vodilica za poravnanje kabela     | 8 Pritiskač                     |
| 4 Indikator žice                    | 9 Tipka za oslobađanje baterije |
| 5 Prednje svjetlo/LED radno svjetlo | 10 Baterija                     |

## Namjena

Ovaj zabijač predviđen je **SAMO** za zabijanje spjalica u drvo.

**NEMOJTE** koristiti u vlažnim uvjetima ni u blizini zapaljivih tekućina ili plinova.

Ovaj zabijač za kabele profesionalan je električni alat.

**NE** dopustite djeci da dolaze u dodir s alatom. Neiskusni korisnik mora biti pod nadzorom pri uporabi ovog alata.

- **Malena djeca i nemoćne osobe.** Ovaj uređaj nije namijenjen upotrebi od strane djece ili nemoćnih osoba bez dodatnog nadzora.
- Ovaj proizvod nije namijenjen upotrebi od strane osoba (uključujući i djecu) sa smanjenim fizičkim, osjetljivim ili mentalnim sposobnostima, kao ni osoba s nedostatnim iskustvom ili znanjem, osim ako su pod nadzorom osobe zadužene za njihovu sigurnost. Djecu se nikad ne smije ostaviti samu uz ovaj proizvod.

## Blokada ispaljivanja na prazno

Ovaj zabijač opremljen je blokadom izbacivanja spjalica "na prazno" koja sprječava aktiviranje alata kada je spremnik prazan. Nakon ispaljivanja posljednje spjalice alat prestaje raditi.

U odjeljku **Punjenje alata** pronaći ćete informacije o umetanju složenih spjalica.



## SASTAVLJANJE I PODEŠAVANJE

**!** **UPOZORENJE:** Kako biste smanjili opasnost od teških ozljeda, isključite jedinicu i izvadite bateriju prije punjenja spajalicama, izvođenja podešavanja ili uklanjanja/postavljanja priključaka ili pribora. Nehotično uključivanje može uzrokovati ozljede.

**!** **UPOZORENJE:** Upotrebjavajte isključivo DeWALT baterije i punjače.

## Umetanje i uklanjanje baterije iz alata (sl. B)

**NAPOMENA:** Pobrinite se da baterija **10** bude potpuno napunjena.

### Umetanje baterije u rukohvat alata

- Bateriju **10** poravnajte s vodilicama u rukohvatu alata (sl. B).
- Gurnite ga u rukohvat tako da se dobro učvrsti u svom ležištu, pri čemu se čuje "klik".

### Uklanjanje baterije iz alata

- Pritisnite tipku za oslobađanje **9** i bateriju čvrstom kretnjom izvucite iz rukohvata alata.
- Bateriju umetnite u punjač kako je opisano u ovom priručniku u odjeljku koji se odnosi na punjač.

### Baterije s pokazivačem energije (sl. B)

Neke DeWALT baterije opremljene su pokazivačem koji se sastoji od triju zelenih LED lampica koje pokazuju preostalu energiju. Za aktivaciju mjerača držite pritisnut gumb mjerača goriva **12**. Tri zelene LED lampice će se uključiti i naznačiti razinu preostale energije. Kada je razina energije u bateriji ispod upotrebjive razine, pokazivač se neće uključiti, a bateriju će biti potrebno dopuniti.

**NAPOMENA:** Mjerač je samo indikacija preostale energije u bateriji. Nije indikator funkcioniranja alata te je podložan varijacijama, ovisno o komponentama proizvoda, temperaturi i radnoj primjeni.

## Kuka (sl. C)

Bežični DeWALT zabijač opremljen je ugrađenom kukom **2** koja se može pričvrstiti na bilo koju stranu alata, ovisno o tome je li korisnik ljevaka ili desnjak.

Ako kuka uopće nije potrebna, može se ukloniti s alata.

### Postavljanje kuke

- Uklonite spajalice i bateriju iz alata.
- Upotrijebite samo isporučeni vijak **13** za kuku **2** koja se može ugraditi na bilo koju stranu alata. Da prebacite alat s uporabe za desnjake na ljevake, jednostavno uklonite vijak i ugradite kuku na suprotnu stranu.
- Napunite spajalicama i zamijenite bateriju.

## UPOTREBA

### Upute za upotrebu

**!** **UPOZORENJE:** Uvijek se pridržavajte sigurnosnih uputa i važećih propisa.

**!** **UPOZORENJE:** Kako biste smanjili opasnost od teških ozljeda, isključite jedinicu i izvadite bateriju prije punjenja spajalicama, izvođenja podešavanja ili uklanjanja/postavljanja priključaka ili pribora. Nehotično uključivanje može uzrokovati ozljede.

**!** **UPOZORENJE:** Pročitajte odjeljak pod naslovom **Sigurnosna upozorenja za zabijač** na početku ovog priručnika. Tijekom upotrebe ovog alata uvijek upotrebjavajte zaštitu za oči. Ne okrećite zabijač prema sebi i drugim osobama. Za siguran rad obavite sljedeće postupke i provjere prije svake upotrebe zabijača.

**!** **UPOZORENJE:** Da biste smanjili opasnost od tjelesnih ozljeda, odspojite bateriju s alata prije obavljanja održavanja, uklanjanja zaglavljanih spajalica, napuštanja radnog područja, premještanja alata na drugu lokaciju ili predaje alata drugoj osobi.

**!** **UPOZORENJE:** **NEMOJTE** upotrebjavati alat ako je kontaktni okidač zaglavljen u gornjem položaju.

**!** **UPOZORENJE:** **NEMOJTE** upotrebjavati alat čiji su dijelovi oštećeni.

## Pravilan položaj ruku (sl. D)

**!** **UPOZORENJE:** Da biste smanjili opasnost od ozbiljnih ozljeda, **UVIJEK** koristite prikazan pravilan položaj ruku.

**!** **UPOZORENJE:** Da biste smanjili opasnost od ozbiljnih ozljeda, **UVIJEK** čvrsto pridržavajte kao mjeru opreza u slučaju nagle reakcije.

Pravilan položaj ruku je kada jednom rukom držite rukohvat **14** prema prikazu na sl. D.

## Priprema alata (sl. A)

**NAPOMENA:** **NIKADA** ne prskajte ili na drugi način nanosite maziva ili otapala za čišćenje unutar alata. To može ozbiljno ugroziti radni vijek i radne značajke alata.



**NAPOMENA:** Isporučena baterija nije potpuno napunjena. Slijedite navedene upute (odjeljak **Punjenje baterije**).

- Pročitajte odjeljak **Sigurnosna upozorenja za zabijač** u ovom priručniku.
- Nosite zaštitu za oči i uši.
- Izvadite bateriju iz alata.
- Osigurajte da u spremniku **6** ne bude spajalica.
- Provjerite gladak i odgovarajući rad vodilice za poravnanje kabela **3**, indikatora žice **4** i sklopova potiskivača. Ne upotrebjavajte alat ako bilo koji sklop ne radi pravilno. **NIKADA** ne upotrebjavajte alat s ograničenim kontaktnim okidačem u pokrenutom položaju.
- Držite alat u smjeru suprotnom od sebe i drugih osoba.
- Umetnite potpuno napunjenu bateriju.

**NAPOMENA:** Ne čuvajte alat s ugrađenom baterijom. Da spriječite oštećenje baterije i osigurate maksimalni radni vijek baterije, čuvajte baterije izvan alata ili punjač na hladnom i suhom mjestu.

## Punjenje alata (sl. E)

**!** **UPOZORENJE:** Držite alat u smjeru suprotnom od sebe i drugih osoba.

**!** **UPOZORENJE:** Nikada ne punitite spajalicama dok je aktiviran kontaktni okidač ili prekidač.

**!** **UPOZORENJE:** Uvijek uklonite bateriju prije punjenja spajalicama ili pražnjenja spajalica.

**!** **OPREZ:** Držite prste podalje od putanje potiskivača kako biste spriječili ozljede.

**!** **UPOZORENJE:** Ovaj zabijač zahtijeva uporabu DEWALT spajalica.

1. Pritisnite tipku za oslobađanje spremnika **7** i gurnite jezgru spremnika i pritiskivač **8** van dok ne dođu do graničnika.
2. Umetnite trake spajalica u utor za punjenje spremnika **6** i pazite da se glave spajalica pravilno poravnaju s otvorom utora. (Pregledajte odjeljak **Tehnički podaci** kako biste utvrdili odgovarajuću veličinu.)
3. Držite prste daleko od vodilice i zatvorite spremnik tako da pustite zasun pritiskača. Pažljivo pustite da zasun klizne prema naprijed i zahvati traku spajalica.

**NAPOMENA:** Ne udarajte sklopkom jezgre spremnika u spremnik zato što možete oštetiti spajalice.

### Pražnjenje alata

**!** **UPOZORENJE:** Uvijek uklonite bateriju prije punjenja spajalicama ili pražnjenja spajalica.

1. Pritisnite tipku za oslobađanje spremnika **7** i gurnite jezgru spremnika i pritiskivač **8** van dok ne dođu do graničnika.
2. Usmjerite alat desno prema gore tako da traka spajalica slobodno pada van iz spremnika.
3. Zatvorite spremnik tako da gurnete jezgru spremnika natrag u spremnik dok kraja dok se ne blokira na mjestu. Ne udarajte jezgrom spremnika u spremnik.

## Prednje svjetlo/LED radno svjetlo (sl. F)

Na prednjoj strani jedinice nalazi se prednje svjetlo/LED radno svjetlo **5**. Prednje svjetlo uključuje se nakon umetanja baterije, aktiviranja okidača ili pritiskanja kontaktnog okidača. Svjetlo se automatski isključuje nakon 20 sekundi ako se alat dalje ne upotrebljava.

**NAPOMENA:** Prednje svjetlo namijenjeno je osvjetljavanju radne površine u neposrednoj blizini i nije namijenjeno osvjetljavanju prostora.

**INDIKATOR SLABE BATERIJE:** Prednje svjetlo treperi četiri puta uzastopno, a nakon toga se isključuje da dojavu slabu bateriju.

## Aktiviranje alata (sl. G)

**!** **UPOZORENJE:** Uvijek isključite napajanje kruga prije pokušaja spajanja žica spajalicama. Ne spajajte spajalicama žice pod naponom.

**!** **UPOZORENJE:** Uvijek pretpostavite da alat sadrži spajalice. Bežično rukovanje zabijačem spajalica može dovesti do neočekivanog ispućavanja spajalica i ozljede osoba. Ne usmjeravajte alat prema sebi ili drugoj osobi u blizini. Neočekivano okidanje može izbaciti spajalicu

i izazvati ozljedu. Ne zbijajte šale! Radite na siguran način! Smatrajte alat radnim dodatkom.

**!** **UPOZORENJE:** Ne pokrećite alat ako alat nije čvrsto postavljen na radni komad. Ako alat nije u kontaktu s radnim komadom, spajalica se može otkloniti od cilja.

Nije potrebno namještanje dubine.

1. Napunite jedinicu spajalicama.
2. Stavite bateriju u alat.
3. Postavite vodilicu za poravnanje kabela **3** izravno iznad kabela ili žice koju želite spojiti spajalicama tako da žica bude centrirana što više između dva zupca vodilice kabela.

**!** **UPOZORENJE:** Spajalice se moraju zabiti izravno u materijal. Ne naginjite zabijač tijekom pričvršćivanja spajalica. Pogledajte sliku G. Vrijednosti zadržavanja spajalica poboljšavaju se kada alat ispaljuje okomito u odnosu na materijal.

4. Gurnite alat čvrsto na kabel da pritisnete vodilicu za poravnanje kabela **3** do kraja isto kao i indikator žice **4**, povucite okidač **1** i spajalica će biti ispaljena.
5. Provjerite je li žica oštećena nakon svakog ispaljivanja.

**NAPOMENA:** Kada ispaljujete u određene drvene materijale, može biti potrebna primjena dodatne sile na drvo da odgovarajuće učvrstite spajalicu.

**!** **UPOZORENJE:** Budite oprezni u postavljanju zabijača iznad kabela ili žice da spriječite da spajalica probuši utor ili izolaciju kabela. Nakon ispaljivanja svake spajalice pregledajte zabijenu spajalicu da budete sigurni da izolacija nije oštećena. Ako postoji oštećenje, zamijenite žicu.

## Uklanjanje zaglavljene spajalice (sl. A, H)

**!** **UPOZORENJE:** Da smanjite rizik od teške ozljede osobe, odspojite bateriju s alata prije obavljanja prilagođavanja, zamjene pribora, servisiranja ili premještanja alata. Te mjere opreza i sigurnosti smanjuju rizik od slučajnog ispaljivanja alata.

1. Uklonite bateriju **10** iz alata.
2. Pritisnite jezičac spremnika **7** i gurnite jezgru spremnika i pritiskivač **8** van dok ne dođu do graničnika.
3. Usmjerite alat desno prema gore tako da otpuštena traka spajalica slobodno pada van iz spremnika. Nakon toga možete ukloniti sve zaglavljene spajalice.
4. Napunite spremnik novim spajalicama.

## Rad pri hladnom vremenu

Kada upravljate alatima na temperaturama ispod točke smrzavanja:

1. Zadržite alat što toplijim prije uporabe.
2. Aktivirajte alat nekoliko puta u otpadnoj drvenoj građi iznad komada otpadnog kabela prije uporabe.

## Rad pri vrućem vremenu

Alat bi trebao uobičajeno raditi. Međutim, držite alat izvan dosega izravnog Sunčevog svjetla zato što prekomjerna toplina može oštetiti odbojnik i druge gumene dijelove i dovesti do povećanog održavanja.

## ODRŽAVANJE

Vaš DEWALT električni alat projektiran za dugotrajnu upotrebu uz minimalna održavanja. Neprekinuta i zadovoljavajuća upotreba ovisi o pravilnom održavanju i redovitom čišćenju.

**!** **UPOZORENJE:** *Kako biste smanjili opasnost od teških ozljeda, isključite jedinicu i izvadite bateriju prije punjenja/spajalicama, izvođenja podešavanja ili uklanjanja/postavljanja priključaka ili pribora. Nehotično uključivanje može uzrokovati ozljede.*

Punjač i baterija ne mogu se servisirati.

### TABLICA DNEVNOG ODRŽAVANJA

<b>RADNJA</b>	Očistite spremnik, potiskivač i mehanizam kontaktnog okidača.
<b>ZAŠTO</b>	Omogućuje glatki rad spremnika, smanjuje trošenje i sprječava zaglavljivanje.
<b>KAKO</b>	Ispuhivanje alata komprimiranim zrakom najučinkovitiji je način čišćenja alata. Ne preporučuje se uporaba ulja, maziva ili otapala zato što se na njima zadržavaju ostaci i/ili oštećuju plastične dijelove alata.
<b>RADNJA</b>	Prije svake uporabe provjerite jesu li svi vijci i spjalice dobro pričvršćeni i neoštećeni.
<b>ZAŠTO</b>	Sprječava zaglavljivanja i prerano zakazivanje dijelova alata.
<b>KAKO</b>	Zategnite labave vijke primjenom odgovarajućeg šesterokutnog ključa ili odvijača.



## Podmazivanje

**NAPOMENA: NIKADA** ne prskajte ili na drugi način nanosite maziva ili otapala za čišćenje unutar alata. To može ozbiljno ugroziti radni vijek i radne značajke alata.



DEWALT alati odgovarajuće su podmazani u tvornici i spremnici za uporabu. Međutim, preporučujemo da jedanput godišnje odnesete ili pošaljete alat u ovlaštenu servisnu centar na temeljito čišćenje i pregled.



## Čišćenje

**!** **UPOZORENJE:** *Pršinu iz kućišta ispuhnite suhim zrakom čim primijetite nakupljanje nečistoća oko ventilacijskih otvora. Tijekom izvođenja ovog postupka nosite zaštitu za oči i odobrenu masku protiv prašine.*

**!** **UPOZORENJE:** *Za čišćenje nemetalnih dijelova alata nikad ne upotrebljavajte otapala ili druge jake kemikalije. Te kemikalije mogu štetiti materijalima upotrijebljenima u tim dijelovima. Upotrebljavajte isključivo krpu natopljenu vodom i blagim sapunom. Ne dopustite da ikakva tekućina prodre u unutrašnjost alata. Nijedan dio alata ne uranjajte u tekućinu.*

## Dodatni pribor



**UPOZORENJE:** *Budući da pribori koji nisu u ponudi tvrtke DEWALT nisu ispitani s ovim proizvodom, upotreba ovakvog pribora uz ovaj alat može biti opasna. Da biste smanjili opasnost od ozljeda, uz ovaj alat rabite isključivo dodatni pribor koji preporučuje tvrtka DEWALT.*

Od lokalnog dobavljača zatražite informacije o odgovarajućim dodacima.

## Zaštita okoliša



Odlazite sa zasebnim otpadom. Proizvodi i baterije označeni ovim simbolom ne smiju se odlagati s komunalnim otpadom.

Proizvodi i baterije sadrže materijale koji se mogu reciklirati radi smanjenja potrošnje sirovina i očuvanja prirodnih resursa. Električne proizvode i baterije reciklirajte sukladno lokalnim propisima. Više informacija dostupno je na adresi [www.2helpU.com](http://www.2helpU.com).

## Punjiva akumulatorska baterija

Bateriju napunite kad izgubi snagu na zadacima koji su dotad bili s lakoćom obavljani. Po isteku vijeka trajanja odložite vodeći računa o okolišu:

- Bateriju potpuno ispraznite, a zatim je izvadite iz alata.
- Litij-ionske ćelije mogu se reciklirati. Predajte ih vašem prodavaču ili u lokalno središte za recikliranje. Prikupljene baterije bit će reciklirane ili pravilno zbrinute.

## VODIČ ZA RJEŠAVANJE PROBLEMA

Puno jednostavnih problema može se odmah riješiti tako da se primijeni donja tablica. Za ozbiljnije ili ponavljajuće probleme obratite se DEWALT servisnom centru.



**UPOZORENJE:** *Kako biste smanjili opasnost od teških ozljeda, UVIJEK odspojite bateriju s alata prije popravaka.*

SIMPTOM	UZROK	RJEŠENJE
Alat ne ispaljuje.	Aktivirana blokada ispaljivanja na prazno, blokira kontaktni okidač u punom pomicanju.	Napunite spremnik spajalicama.
	Baterija je vruća.	Pustite da se baterija ohladi ili je zamijenite hladnom baterijom.
	Alat je vruć.	Pustite da se alat ohladi prije nastavka uporabe.
	Savijeni kontaktni okidač.	Posjetite ovlašteni servisni centar.
	Kontakti su prljavi ili oštećeni.	Posjetite ovlašteni servisni centar.
	Oštećena unutrašnja elektronika.	Posjetite ovlašteni servisni centar.
	Oštećeni okidač.	Posjetite ovlašteni servisni centar.
	Zaglavljena spajalica/oštrica pokretača ne vraća se u početni položaj.	Uklonite bateriju, uklonite zaglavljenu spajalicu, ponovno umetnite bateriju, oštrica pokretača poništava se uobičajenom uporabom alata (prvi ciklus neće ispaliti spajalicu).
	Oštećeni pokretač.	Posjetite ovlašteni servisni centar.
	Zaglavljeni unutrašnji mehanizam.	Posjetite ovlašteni servisni centar.
Alat radi, ali ne zabija čavle u potpunosti.	Oštećena unutrašnja elektronika.	Posjetite ovlašteni servisni centar.
	Alat nije čvrsto pritisnut na radni materijal.	Primijenite odgovarajuću silu na alat i čvrsto ga držite na radnom materijalu. Pogledajte <b>Aktiviranje alata</b> .
	Oštećeni ili istrošeni vrh pokretača.	Posjetite ovlašteni servisni centar.
Alat radi, ali se čavao ne zabija.	Oštećen mehanizam za pokretanje.	Posjetite ovlašteni servisni centar.
	Pogrešna veličina spajalica.	Upotrebljavajte samo preporučene spajalice. Pregledajte odjeljak <b>Tehnički podaci</b> .
	Ostaci u nosnom dijelu.	Očistite nosni dio i pažljivo potražite male komade puknutih spajalica zaglavljenih u vodilici.
	Ostaci u spremniku.	Očistite spremnik.
	Oštećena opruga potiskivača.	Zamijenite oprugu. Posjetite ovlašteni servisni centar.
	Istrošeni spremnik.	Zamijenite spremnik. Posjetite ovlašteni servisni centar.
Zaglavljene spajalice.	Pogrešna veličina spajalica.	Upotrebljavajte samo preporučene spajalice. Pregledajte odjeljak <b>Tehnički podaci</b> .
	Spremnik nije pričvršćen nakon prethodnog čišćenja/pregleda.	Provjerite je li spremnik pravilno pričvršćen.
	Duljina materijala i čavala.	Ako se jedinica i dalje blokira, obratite se ovlaštenom servisnom centru.
	Ostaci u nosnom dijelu.	Očistite nosni dio i pažljivo potražite male komade puknutih spajalica zaglavljenih u vodilici.
	Istrošeni spremnik.	Zamijenite spremnik. Posjetite ovlašteni servisni centar.
	Oštećena opruga potiskivača.	Zamijenite opruge. Posjetite ovlašteni servisni centar.
	Oštećeni ili istrošeni pokretač.	Zamijenite pokretač s kompletom.
Spajalice ne odgovaraju.	Potvrdite da se upotrebljavaju DEWALT spajalice. Vaš zabijač prikladan je samo za DEWALT spajalice.	

## JAMSTVENA IZJAVA

- Jamčimo da navedeni proizvod koji smo isporučili nema nedostataka ili grešaka u konstrukciji ili tvorničkoj montaži.
- Jamstveni rok je 24 mjeseci od dana kupnje. Jamčimo da će navedeni proizvod koji smo isporučili u jamstvenom roku ispravno funkcionirati kod normalne upotrebe ukoliko će se korisnik pridržavati priloženih uputa o uporabi.
- Jamčimo da je za isporučeni proizvod osigurano servisno održavanje i potrebni rezervni dijelovi u toku 7 godina od datuma kupnje.
- Obvezujemo se na zahtjev imatelja jamstvenog lista podnesenog u jamstvenom roku, o svom trošku osigurati otklanjanje kvarova i nedostataka proizvoda koji proizlaze iz nepodudarnosti stvarnih sa propisanim, odnosno deklariranim karakteristikama kvalitete proizvoda. Popravak se obvezujemo izvršiti u roku od 45 dana od dana prijave kvara. Ako proizvod ne popravimo u tom roku obvezujemo se zamijeniti ga novim ili vratiti uplaćenu svotu.
- Jamstvo vrijedi uz predočjenje originalnog računa prodavača te pravilno ispunjenog jamstvenog lista ovjerenog pečatom prodavača.
- Troškove prijevoza odnosno prijenosa proizvoda koji nastaju pri popravku odnosno njegovoj zamjeni u garantnom roku snosi nositelj jamstva. Bez obzira na način dostave ovlaštenom servisu, kupac je obavezan podignuti proizvod po izvršenom servisnom popravku i isto potvrditi svojim potpisom.
- Nepravilnosti koje su nastale nestručnim rukovanjem, rukovanjem suprotnim navedenim u uputama ili mehaničkim oštećenjem isključene su iz jamstva.
- Proizvod ne smije biti prethodno otvaran ili popravljan od strane neovlaštenih osoba.
- Ako popravak traje duže od 14 dana, jamstveni rok se produžuje za trajanje servisa.

## Radovi i dijelovi obuhvaćeni jamstvom

- Kvarovi nastali greškom prilikom tvorničkog sklapanja i pakiranja
- Puknuća lomovi dijelova strojeva i alata prouzročeni nekvalitetnim materijalom tj. tvorničkom greškom
- Indirektni kvarovi uzrokovani točkom 2
- Kvarovi nastali odmah po puštanju stroja/uređaja u rad

## Radovi i dijelovi koji nisu predmet jamstva

1. Oštećena i kvarovi nastali:
  - Prilikom nepravilnog sastavljanja uređaja od strane kupca
  - Nepravilnim rukovanjem i nenamjenskim korištenjem
  - Korištenjem neadekvatnih goriva, maziva, napona, opterećenja
  - Servisiranjem ili rastavljanjem uređaja od strane neovlaštenih osoba
2. Dijelovi koji spadaju u potrošni materijal:
  - Kvarovi nastali nedovoljnim održavanjem ili servisiranjem
  - Kvarovi nastali radi preopterećivanja ili pregrijavanja uređaja ili njihovih sastavnih dijelova

TIP PROIZVODA:

Prodajno mjesto:

Pečat:

Datim prodaje:

Potpis:

## HRVATSKI

### Ovlašteni Serviseri:

#### ALATI MAŠIĆ

Županijska 38, 31000 OSIJEK  
T: 00 385 (0) 31 200 888  
M: 00 385 (0) 98 506 174

#### ALATI MILIĆ D.O.O.

Mirka Viriusa 2, 10090 ZAGREB  
T: 00 385 (0) 1 3734 791  
T: 00 385 (0) 9 137 33 000  
F: 00 385 (0) 1 3906 790  
info@alatomilic.hr  
<http://www.alatomilic.hr/>

#### ELEKTROMEHANIKA TERLEVIĆ d.o.o.

Ročka 39, 52440 POREČ  
T: 00 385 (0) 52 438 297  
F: 00 385 (0) 52 438 297  
elektroterlevic@inet.hr  
<http://elektromehanika-terlevic.hr/index.html>

#### GEMMA SERVIS

Andrije peruča 38, 51000 Rijeka  
T: +38551217118  
M: 098211784  
F: +38551217118  
gemma-servis@ri.t-com.hr  
<http://gemmaservis.fullbusiness.com>

#### GROM d.o.o

Hrvatskih vladara 33, 22 243 MURTER  
T: 00 385 95 909 6164  
gromelectro@gmail.com

#### MEĐIMURKA BS SERVIS

Kalnička 6, 40000 ČAKOVEC  
T: 00 385 (0) 40 384 660  
M: 00 385 (0) 40 500 634  
servis@medjimurka-bs.hr  
<http://profi-al.hr/zagreb-hrvatska/>

#### PAVLOV ALATI

Cesta Dr. F. Tuđmana 273, 21213 KAŠTEL GOMILICA  
T: 00 385 (0) 21 220 022  
M: 00 385 (0) 21 221 122  
F: 00 385 (0) 21 220 022  
servis-pavlov@st.t-com.hr

### PROFI – AL OBRT

Mikulinci 4a, 10010 ZAGREB  
T: 00 385 (0) 1 66 22 820  
T: 00 385 (0) 98 718 108  
F: 00 385 (0) 1 66 22 823  
info@profi-al.hr  
<http://profi-al.hr/zagreb-hrvatska/>

### TITAN d.o.o.

Bogoslava Šuleka 19, 47000 KARLOVAC  
T: 00 385 (0) 47 63 63 11  
F: 00 385 (0) 47 63 63 10  
info@titan.com.hr  
<http://www.titan.com.hr/>

### VERMA d.o.o.

Pere Devčića 23, 10290 ZAPREŠIĆ  
T: +385 1 3357 496  
servis@verma.hr / verma@verma.hr  
[www.verma.hr](http://www.verma.hr)

# HEFTALICA ZA KABLOVE

## DCN701

### Čestitamo!

Izabrali ste DEWALT alat. Dugogodišnje iskustvo, razvoj proizvoda i inovacije učinile su da DEWALT postane jedan od najpouzdanijih partnera korisnicima profesionalnih ručnih električnih alata.

### Tehnički podaci

		DCN701
Napon	$V_{oc}$	18
Tip		1
Tip baterije		Litijum-jonska
Ugao magacina		0°
Kapacitet punjenja		35
Dužina klamerice	mm	25
Kruna klamerice	mm	19,7
Težina (bez baterije)	kg	2,2
Ukupne vrednosti za buku i vibracije (vektorska suma u tri pravca prema EN60745-2-16:		
$L_{PA}$ (emisija nivoa zvučnog pritiska)	dB(A)	82
$L_{WA}$ (nivo zvučne snage)	dB(A)	93
K (odstupanje za zadati nivo buke)	dB(A)	3
Emisiona vrednost vibracija $a_{H} =$		
	m/s <sup>2</sup>	3,9
Odstupanje K =	m/s <sup>2</sup>	1,5

Emisioni nivo buke i vibracija naveden u ovoj informaciji izmeren je prema standardizovanom postupku iz EN60745 i može se koristiti za upoređivanje alata. Može se koristiti za preliminarnu procenu izloženosti.

**!** **UPOZORENJE:** Deklarisani emisioni nivo buke i vibracija važi za glavne primene alata. Međutim, ako se alat koristi za druge primene, sa drugim priborima ili ako je loše održavan, emisiona vrednost buke i vibracija se može razlikovati. To može značajno povećati nivo izlaganja u ukupnom periodu rada.

Procena nivoa izloženosti buci i vibracijama takođe treba da uzme u obzir vreme kada je alat isključen i kada radi u praznom hodu. To može značajno smanjiti nivo izlaganja u ukupnom periodu rada.

Identifikujte dopunske bezbednosne mere za zaštitu rukovaoca od efekata buke i vibracija kao što su: održavanje alata i pribora, održavanje ruku toplim, organizacija radnih uzoraka.

### EC izjava o usklađenosti

#### Direktiva za mašine



#### Heftalica za kablove DCN701

DEWALT izjavljuje da su proizvodi opisane u delu **Tehnički podaci** usklađeni sa:

2006/42/EC, EN60745-1:2009+A11:2010, EN60745-2-16:2010.

Ovi proizvodi su takođe usklađeni sa direktivom 2014/30/EU i 2011/65/EU. Za više informacija kontaktirajte DEWALT na sledećoj adresi ili ih potražite na poledini uputstva za upotrebu.

Dolepotpisani je odgovoran za pripremu tehničke dokumentacije i daje ovu izjavu za račun kompanije DEWALT.

Markus Rempel

Potpredsednik za inženjering, PTE-Europa

DEWALT, Richard-Klinger-Straße 11,  
D-65510, Idstein, Nemačka

28.02.2019



**UPOZORENJE:** Radi smanjenja opasnosti od povreda, pročitajte uputstvo za upotrebu.

### Definicije: Bezbednosne smernice

Dole navedene definicije opisuju nivo ozbiljnosti za svaku signalnu reč. Molimo da pročitate uputstvo i vodite računa o tim simbolima.



**OPASNOST:** Ukazuje na neposredno opasnu situaciju koja će, ako se ne izbegne, izazvati **smrt ili ozbiljnu povredu**.



**UPOZORENJE:** Ukazuje na potencijalno opasnu situaciju koja, **bi mogla**, ako se ne izbegne, izazvati **smrt ili ozbiljnu povredu**.



**OPREZ:** Ukazuje na potencijalno opasnu situaciju koja **može**, ako se ne izbegne izazvati **manju ili umerenu povredu**.

**NAPOMENA:** Ukazuje na praksu koja se **ne odnosi na telesne povrede** ali koja, ako se ne izbegne, **može** dovesti do **materijalne štete**.



Označava opasnost od električnog udara.



Označava opasnost od požara.

	Baterije			Punjači/vremena punjenja (u minutima)							
	V	Ah	(kg)	DCB104	DCB107	DCB112	DCB113	DCB115	DCB118	DCB132	DCB119
DCB546	18/54	6,0/2,0	1,05	60	270	170	140	90	60	90	X
DCB547	18/54	9,0/3,0	1,46	75*	420	270	220	135*	75*	135*	X
DCB548	18/54	12,0/4,0	1,44	120	540	350	300	180	120	180	X
DCB181	18	1,5	0,35	22	70	45	35	22	22	22	45
DCB182	18	4,0	0,61	60/40**	185	120	100	60	60/40**	60	120
DCB183/B	18	2,0	0,40	30	90	60	50	30	30	30	60
DCB184/B	18	5,0	0,62	75/50**	240	150	120	75	75/50**	75	150
DCB185	18	1,3	0,35	22	60	40	30	22	22	22	X
DCB187	18	3,0	0,54	45	140	90	70	45	45	45	90
DCB189	18	4,0	0,54	60	185	120	100	60	60	60	120

\*Datumska šifra 201811475B ili kasnije

\*\*Datumska šifra 201536 ili kasnije

## OPŠTA BEZBEDNOSNA UPOZORENJA ZA ELEKTRIČNE ALATE



**UPOZORENJE:** Pročitajte sva bezbednosna upozorenja, uputstva, ilustracije i specifikacije koje su isporučene uz ovaj električni alat. Nepoštovanje svih dole navedenih upozorenja i uputstava može izazvati električni udar, požar i/ili ozbiljnu povredu.

### SAČUVAJTE SVA UPOZORENJA I UPUTSTVA ZA BUDUĆE POTREBE.

Termin „električni alat“ u upozorenjima odnosi se na alate sa mrežnim napajanjem (sa kablom) ili alate sa baterijskim napajanjem (bežični).

#### 1) Bezbednost radnog područja

- Radno područje treba uvek da bude čisto i dobro osvetljeno.** Nered i mračna područja izazivaju nezgode.
- Ne radite sa električnim alatima u eksplozivnim atmosferama, na primer u prisustvu zapaljivih tečnosti, gasova ili prašine.** Električni alati stvaraju varnice koje mogu da upale prašinu ili isparenja.
- Decu i druge osobe udaljite dok radite sa električnim alatom.** Zbog ometanja možete izgubiti kontrolu.

#### 2) Električna bezbednost

- Utikači električnih alata moraju da odgovaraju utičnici.** Nikada i ni na bilo koji način nemojte modifikovati utikač. Ne koristite nikakve utične adaptere sa (uzemljenim) električnim alatima. Nemođifikovani utikači i odgovarajuće utičnice smanjuju opasnost od električnog udara.
- Izbegavajte telesni kontakt sa uzemljenim površinama kao što su cevi, radijatori, šporeti i frižideri.** Postoji veća opasnost od električnog udara ako je vaše telo uzemljeno.
- Ne izlažite električne alate kiši ili vlažnim uslovima.** Voda koja prodre u električni alat povećava opasnost od električnog udara.
- Ne rukujte nepravilno kablom.** Nemojte nikad koristiti kabl za nošenje, povlačenje ili izvlačenje

utikača električnog alata. **Kabl udaljite od izvora toplote, ulja, oštih ivica ili pokretnih delova.** Oštećenje ili zapleteni kablovi povećavaju opasnost od električnog udara.

- Pri upotrebi električnog alata na otvorenom prostoru koristite produžni kabl koji je podesan za upotrebu na otvorenom prostoru.** Korišćenje kabla koji je podesan za upotrebu na otvorenom prostoru umanjuje opasnost od električnog udara.
- Ukoliko se ne može izbegnuti upotreba električnog alata na vlažnom mestu, koristite napajanje sa FID zaštitnom sklopkom za zaštitu od struje u slučaju kvara.** Upotreba FID sklopke umanjuje opasnost od električnog udara.

#### 3) Lična bezbednost

- Budite pažljivi, vodite računa o onome šta radite i savesno rukujte električnim alatom.** Nemojte da koristite električni alat ako ste umorni ili pod dejstvom lekova, alkohola ili droga. Trenutak nepažnje pri radu sa električnim alatom može dovesti do ozbiljnih telesnih povreda.
- Nosite ličnu zaštitnu opremu. Uvek nosite zaštitu za oči.** Zaštitna oprema, kao što su maska za prašinu, zaštitna obuča sa đonom koji se ne kliza, kaciga ili zaštita za sluh, koja se koristi pod odgovarajućim uslovima, smanjuje telesne povrede.
- Sprečite nenamerno pokretanje. Pobrnite se da prekidač bude isključen pre povezivanja električnog napajanja i/ili baterije, uzimanja uređaja ili nošenja alata.** Nošenje električnog alata sa prstom na prekidaču ili električnih alata sa prekidačem koji su priključeni na napajanje izaziva nezgode.
- Uklonite ključ za podešavanje ili ključ za pritezanje pre uključivanja električnog alata.** Ključ za pritezanje ili podešavanje koji je ostao u rotirajućem delu električnog alata može da dovede do telesne povrede.
- Ne posežite van domašaja. Održavajte stabilan položaj i ravnotežu u svakom trenutku.** Time se



obezbeđuje bolja kontrola nad električnim alatom u neočekivanim situacijama.

- f) **Nosite odgovarajuću odeću. Ne nosite široku odeću ili nakit. Držite vašu kosu i odeću dalje od pokretnih delova.** Široka odeća, nakit ili duga kosa mogu da se uhvate u pokretne delove.
- g) **Ako postoje priključni uređaji za izbacivanje prašine i oprema za njeno sakupljanje, pobrinite se da budu priključeni i da se pravilno koriste.** Sakupljanje prašine može da umanjí opasnosti povezane sa prašinom.
- h) **Nemojte dozvoliti da vam znanje dobijeno učestalom upotrebom alata dovede do stanja samouverenosti i ignorišete principe bezbednosti alata.** Nepažljiva akcija može prouzrokovati ozbiljne povrede u deliću sekunde.

#### 4) Upotreba i održavanje električnih alata

- a) **Ne preopterećujte električni alat. Koristite odgovarajući električni alat za svoj rad.** Pravilan električni alat će bolje i bezbednije, i u predviđenoj meri, obaviti posao za koji je konstruisan.
- b) **Ne koristite električni alat čiji prekidač ne može da se uključi i isključi.** Svaki električni alat koji se ne može kontrolisati putem prekidača je opasan i mora se popraviti.
- c) **Izvadite utikač iz izvora napajanja i/ili izvadite bateriju iz električnog alata, ako se može izvaditi, pre vršenja bilo kakvih podešavanja, zamene pribora ili odlaganja električnog alata.** Takve preventivne bezbednosne mere smanjuju opasnost od slučajnog pokretanja električnog alata.
- d) **Nekorišćene električne alate čuvajte van domašaja dece i nemojte dozvoliti osobama koje nisu upoznate sa ovim električnim alatom ili ovim uputstvima da rukuju električnim alatom.** Električni alati su opasni u rukama nevestih korisnika.
- e) **Održavajte električne alate i pribore. Proverite da li su pokretni delovi centrirani ili blokirani, da li su delovi polomljeni i da li postoji bilo koje drugo stanje koje može uticati na rad električnih alata. Ako je oštećen, postarajte se da se električni alat popravi pre upotrebe.** Mnoge nezgode su izazvane loše održanim električnim alatom.
- f) **Rezne alate održavajte tako da budu oštri i čisti.** Pravilno održavani rezni alati sa oštrim reznim ivicama ređe se blokiraju i lakše se kontrolišu.
- g) **Koristite električni alat, pribor, nastavke itd. u skladu sa ovim uputstvima, uzimajući u obzir radne uslove i rad koji treba obaviti.** Korišćenje električnog alata za radove za koje nije namenjen može dovesti do opasne situacije.
- h) **Drške i površine za hvatanje moraju da budu suvi, čisti, nezaprljane uljem i mašću.** Klizave drške i površine za hvatanje ne omogućavaju bezbedno rukovanje i kontrolu nad alatom u neočekivanim situacijama.

#### 5) Upotreba i održavanje električnih alata

- a) **Punjenje vršite samo punjačem koji je specifikirao proizvođač.** Punjač koji je podesan za jedan tip punjive

baterije može izazvati opasnost od požara ako se koristi sa nekom drugom punjivom baterijom.

- b) **Električne alate koristite samo sa punjivim baterijama koje su dizajnirane specijalno za njih.** Upotreba bilo koje druge punjive baterije može izazvati opasnost od povreda ili požara.
- c) **Ako se punjiva baterija ne koristi, čuvajte je dalje od metalnih predmeta kao što su spajalice za papir, novčići, ključevi, ekseri, zavrtjni ili drugi sitni metalni predmeti koji mogu da naprave spoj između kontakata.** Kratko spajanje baterijskih kontakata može izazvati opekotine ili požar.
- d) **Pod neodgovarajućim uslovima može doći do curenja tečnosti iz baterije; izbegavajte kontakt. Ako slučajno dođe do kontakta, isperite mesto kontakta vodom. Ako tečnost dođe u dodir s očima, potražite i medicinsku pomoć.** Tečnost koja iscuri iz baterije može izazvati iritaciju kože ili opekotine.
- e) **Ne koistite punjivu bateriju ili alat koji je oštećen ili modifikovan.** Oštećene ili modifikovane baterije mogu da ispolje nepredviđeno ponašanje rezultujući u požar, eksploziju ili opasnost od povrede.
- f) **Ne izlažite punjivu bateriju ili alat vatri ili prekomernoj temperaturi.** Izlaganje vatri ili temperaturi iznad 40 °C može izazvati eksploziju.
- g) **Sledite sva uputstva za punjenje i nemojte puniti punjivu bateriju ili alat izvan temperaturnog opsega određenog u uputstvima.** Nepravilno punjenje ili punjenje izvan temperature određenog opsega može oštetiti bateriju i uvećati opasnost od požara.

#### 6) Servis

- a) **Postarajte se da vaš električni alat servisira kvalifikovani servisni tehničar koji će koristiti samo originalne rezervne delove.** Time se osigurava bezbednost električnog alata.
- b) **Nikad ne servisirajte oštećene punjive baterije.** Servisiranje punjivih baterija treba da bude sprovedeno od strane proizvođača ili ovlašćenog servisa.

#### Bezbednosna upozorenja za heftalice

- **Uvek pretpostavljajte da alat sadrži klamerice.** Nemarno rukovanje heftalicom može dovesti do neočekivanog ispaljivanja municije i telesne povrede.
- **Nemojte usmeravati alat prema sebi ili bilo kome u blizini.** Neočekivano aktiviranje može ispaliti klamerice koje prouzrokuje povredu.
- **Nemojte aktivirati alat osim ako alat nije čvrsto postavljen na radnom komadu.** Ako alat nije u kontaktu sa radnim komadom, onda klamerica može da skrene od vašeg cilja.
- **Iskopčajte alat iz električnog napajanja kada se klamerica zaglavi u alatu.** Dok uklanjate zaglavljenú municiju, heftalica može da bude nenamerno aktiviran ako je priključena u napajanje.
- **Budite oprezni prilikom uklanjanja zaglavljenú klamerice.** Mehanizam može da bude pod kompresijom

i klamerica može da bude silno ispaljena dok pokušavate da oslobodite zaglavljeno stanje.

- **Kada pričvršćujete električne kablove, uverite se da kablovi nisu pod naponom. Držite heftalicu samo za izolovane površine hvatanja. Koristite samo klamerice konstruisane za instaliranje električnih kablova. Proverite da klamerice ne oštećuju izolaciju električnih kablova.** Klamerica koja ošteti izolaciju električnih kablova može dovesti do električnog udara i opasnost od požara.

## Dotatna bezbednosna upozorenja za heftalice



**OPREZ:** Uvek vodite računa o nacionalnim zahtevima za pričvršćivanje električnih kablova na drvenim površinama.



**UPOZORENJE:** Kada koristite bilo koju heftalicu potrebno je da sledite sve bezbednosne mere upozorenja podvučene ispod da biste izbegli rizik od smrtnog slučaja ili ozbiljne povrede. Pročitajte i razumite sva uputstva pre početka rada sa alatom.



**OPREZ:** Klamerice mogu da promaše ili prođu radne komade i prouzrokuju povrede osobama! Naročito kada se delovi od radne površine ili plastični delovi heftalice otepe i povrede oko. Nosite zaštitne naočare!

- **Uvek isključite struju pre nego što heftanjem pričvršćujete žice.** Ne pričvršćujte žice pod naponom.
  - **Koristite samo DEWALT klamerice za pričvršćivanje električnih kablova.** One su konstruisane za instaliranje električnih kablova.
  - **Nikada ne radite s alatom kada je magacin iskopčan ili odvojen od alata.**
  - **Držite ruke i delove tela dalje od područja ispaljivanja alata.** Tokom upotrebe NIKADA nemojte hvatati alat kod magacina ili kanistra, pogrešno ispaljena klamerica može da uđe u nosni deo prouzrokujući povrede.
  - **Uvek držite alat za izolovane površine hvatanja kada pričvršćujete žice. Pretpostavite da su pod naponom iako je struja isključena.** Dodir sa strujnim kablom može da stavi pod napon metalne delove električnog alata i izloži rukavoca električnom udaru.
  - **Nosite uvek prikladnu ličnu zaštitu za sluh i ostale zaštite tokom upotrebe.** Pod nekim uslovima i dužinom trajanja upotrebe, buka iz ovog proizvoda može da doprinese gubitku sluha.
  - **Kada alat nije u upotrebu iskopčajte punjivu bateriju.** Uvek uklonite bateriju i uklonite klamerice iz magacina pre nego što napustite područje ili predate alat drugom operateru. Ne nosite alat u drugo radno područje u kome menjanje lokacije uključuje upotrebu skela, stepenica, merdevina i slično sa priključenom punjivom baterijom. Ne vršite podešavanja, održavanje ili čišćenje zaglavljenih klamerica kada je baterija nameštena.
  - **Ne uklanjajte, ne koristite nepropisno alat, i nemojte uzrokovati da alat i okidač postanu neoperativni.** Nemojte zalepiti trakom ili zavezati okidač u uključenom položaju. Nemojte uklanjati oprugu od kontaktnog aktivatora.
- Svakodnevno proveravajte slobodno kretanje okidača. Može doći do nekontrolisanog ispućavanja.
- **Proverite alat pre upotrebe. Ne radite s alatom ako bilo koji deo alata ili okidača nije u funkciji, isključen, izmenjen ili ne radi pravilno.** Oštećeni ili nedostajući delovi treba da budu popravljeni ili zamenjeni pre upotrebe. Pogledajte deo **Održavanje**.
  - **Ne menjajte ili modifikujte alat ni na koji način.**
  - **Posmatrače, decu i druge osobe udaljite dok radite sa električnim alatom.** Zbog ometanja možete izgubiti kontrolu. Kada se alat ne koristi, uređaj treba da bude zaključan na bezbednom mestu koje je van domašaja dece.
  - **Ne posežite van domašaja. Održavajte stabilan položaj i ravnotežu u svakom trenutku.** Gubitak ravnoteže može dovesti do fizičkih povreda.
  - **Koristite alat samo namenski.**
  - **Ne ispućavajte klamerice u vazduhu ili bilo kog materijala koji je previše tvrd za penetraciju klamerice.** Ispucana municija može ići neočekivanom putanjom i prouzrokovati povrede.
  - **Ne koristite telo alata ili gornji poklopac kao čekić.**
  - **Uvek držite prste dalje od kontaktnog aktivatora da biste sprečili povredu od nameravanog oslobađanja municije.**
  - **Pogledajte poglavlje Održavanje za detaljne informacije o pravilnom održavanju alata.**
  - **Koristite alat u čistom i osvetljenom području.** Uverite se da je radna površina čista od ostataka i pazite da ne izgubite ravnotežu prilikom rada u povišenim sredinama kao što je na vrhu krova.
  - **Klamerice moraju da budu ukucane pravo u materijal.** Ne naginjajte heftalicu tokom ukucavanja klamerica. Mogu nastati lične povrede od strane rikošetiranih i zaglavljenih municija.
  - **Ne koristite alat u ili blizu zapaljive prašine, gasova ili isparenja.** Ova alat proizvodi varnice koje mogu da upale gasove ili prašinu prouzrokujući eksploziju. Upucavanje municije u drugu municiju takođe može da prouzrokuje iskenjenje.
  - **Držite lice i delove tela udaljeno od zadnjeg dela poklopca alata kada radite u ograničenim područjima.** Iznenađni trzaj može dovesti do udara u telo, naročito kada upucavate municiju u tvrde ili guste materijale.
  - **Uхватite čvrsto alat da biste održavali kontrolu dok omogučavate alatu da odskoči udaljeno od radne površine tokom ukucavanje klamerice.**
  - **Kada koristite heftalicu budite svesni o debljini materijala.** Municija koja štrči kroz materijal može prouzrokovati povredu.
  - **Nakon svakog ispućavanja proverite žicu da biste se uverili da izolacija kabla nije oštećena.**
  - **Budite pažljivi, vodite računa o onome šta radite i savesno rukujte električnim alatom.** Nemojte da koristite alat ako ste umorni ili pod dejstvom lekova,

**alkohola ili droga.** Trenutak nepažnje pri radu sa električnim alatom može dovesti do ozbiljnih telesnih povreda.

## Preostale opasnosti

I pored primene relevantnih bezbednosnih propisa i implementacije bezbednosnih uređaja, izvesne preostale opasnosti se ne mogu izbeći. To su:

- Slabljenje sluha.
- Opasnost od telesnih povreda zbog letećih opiljaka.
- Opasnost od opekotina zbog zagrevanja pribora u toku rada.
- Opasnost od telesnih povreda zbog duge upotrebe.

### SAČUVAJTE OVA UPUTSTVA

## Punjači

DeWALT punjači ne zahtevaju podešavanje i dizajnirani su za što jednostavniju upotrebu.

### Električna bezbednost

Električni motor je projektovan samo za jedan napon. Uvek proverite da li napon elektro mreže odgovara naponu na identifikacionoj pločici uređaja. Takođe se postarajte da napon vašeg punjača odgovara naponu vaše elektro mreže.



Vaš DeWALT punjač je dvostruko izolovan u skladu sa EN60335; zato nije potreban kabl za uzemljenje.

U slučaju da se kabl ošteti, mora se zameniti specijalnim kablom koji se može nabaviti preko DeWALT servisne mreže.

### Zamena utikača

#### (samo Velika Britanija i Irska)

Ako treba namestiti novi mrežni utikač:

- Bezbedno odložite stari utikač.
- Braon provodnik povežite na kontakt za fazu u novom utikaču.
- Povežite plavi provodnik na neutralni kontakt.



**UPOZORENJE:** Ne treba povezivati kontakt za uzemljenje.

Pratite uputstva koja se isporučuju uz utikače dobrog kvaliteta. Preporučeni osigurač: 3 A.

### Korišćenje produžnog kabla

Produžni kabl ne treba koristiti osim ako to nije nužno. Koristite odobreni produžni kabl koji je pogodan za ulazni priključak vašeg punjača (pogledajte **Tehnički podaci**). Minimalni poprečni presek provodnika je 1 mm<sup>2</sup>; maksimalna dužina je 30 m.

Ako koristite kablovski kotur, uvek potpuno odmotajte kabl.

### Važna sigurnosna uputstva za sve punjače baterija

**SAČUVAJTE OVA UPUTSTVA:** Ovaj priručnik koristi važna sigurnosna uputstva i uputstva za rad kompatibilnih punjača baterija (vidi u **Tehnički podaci**).

- Pre upotrebe ovog punjača pročitajte sva uputstva i oznake upozorenja koje se nalaze na punjaču, bateriji i proizvodu koji koristi bateriju.



**UPOZORENJE:** Opasnost od električnog udara. Ne dozvolite da bilo kakva tečnost prodre u punjač. Može doći do električnog udara.



**UPOZORENJE:** Preporučujemo upotrebu FID sklopke sa nominalnom strujom od 30mA ili niže.



**OPREZ:** Opasnost od opekotina. Radi smanjenja opasnosti od povreda, punitite samo DeWALT punjive baterije. Drugi tipovi baterija mogu prsnuti izazivajući fizičke povrede i oštećenja.



**OPREZ:** Decu treba nadzirati kako bi se osiguralo da se ne igraju sa uređajem.

**NAPOMENA:** Pod izvesnim okolnostima, kada je punjač priključen u struju, izloženi kontakti za punjenje u punjaču mogu se kratko spojiti stranim materijalom. Strani materijali koji su provodljivi, kao što su čelična vuna, aluminijumska folija ili nagomilavanje metalnih opiljaka, ali ne samo oni, moraju se držati dalje od šupljina na punjaču. Punjač treba uvek iskopčati od izvora napajanja kada se u njemu ne nalazi baterija. Iskopčajte punjač sa napajanja pre čišćenja

- **NE pokušavajte da punitite bateriju sa drugim punjačima osim onih koji su opisani u ovom uputstvu.** Punjač i baterija su specijalno dizajnirani za zajednički rad.
- **Ovi punjači nisu namenjeni za druge svrhe već samo za punjenje DeWALT punjivih baterija.** Svaka druga primena može izazvati opasnosti od požara i električnog udara.
- **Ne izlažite punjač kiši ili snegu.**
- **Da biste punjač isključili iz struje, uvek vucite utikač a ne kabl.** To će smanjiti opasnost od oštećenja električnog utikača i kabla.
- **Pobrinite se da kabl bude položen tako da se isključi mogućnost njegovog slučajnog povlačenja, gaženja ili oštećivanja i naprezanja na druge načine.**
- **Ne koristite produžni kabl osim ako to nije neophodno.** Upotreba neprikladnog produžnog kabla može izazvati opasnosti od požara i električnog udara.
- **Ne stavljajte nikakve predmete na punjač i ne postavljajte punjač na mekanu površinu jer to može blokirati ventilacione otvore i dovesti do prekomernog unutrašnjeg zagrevanja.** Punjač udaljite od izvora toplote. Punjač se ventilira kroz otvore na vrhu i dnu kućišta.
- **Ne uključujte punjač ako je oštećen njegov kabl ili utikač**—odmah ih zamenite.
- **Ne uključujte punjač ako je bio izložen udarcu, ako je pao ili je oštećen na drugi način.** Odnosite ga u ovlašćeni servisni centar.
- **Ne rastavljajte punjač; odnesite ga u ovlašćeni servisni centar ako je potrebno servisiranje ili popravka.** Ako se nepravilno stavi, može izazvati opasnosti od požara i električnog udara.
- U slučaju da je kabl za napajanje oštećen neophodno je da ga zameni proizvođač, njegov serviser ili slično kvalifikovano lice kako bi se sprečila bilo kakva opasnost.

- **Isključite punjač iz struje pre radova na čišćenju. Time će se smanjiti opasnost od električnog udara.** Uklanjanje baterije neće smanjiti taj rizik.
- **NIKAD ne pokušavajte da povežete dva punjača.**
- **Punjač je dizajniran za rad na standardnom naponu u domaćinstvu od 230V. Ne pokušavajte da koristite drugi napon.** To se ne odnosi na automobilski punjač.

## Punjenje baterije (sl. B)

1. Punjač priključite na odgovarajuću utičnicu pre stavljanja punjive baterije.
2. Umetnite bateriju **10** u punjač tako što ćete osigurati da je baterija kompletno umetnuta u punjač. Crvena lampica (punjenje) će neprekidno treptati signalizirajući da je proces punjenja počeo.
3. Završetak punjenja se signalizira kontinualnim svetlom crvene lampice (ON). Punjiva baterija je tada potpuno napunjena i može se koristiti ili ostaviti u punjaču. Za skidanje baterije iz punjača, pritisnite dugme za oslobađanje baterije **9** na bateriji.

**NAPOMENA:** Pre prve upotrebe dopunite kompletno bateriju, da biste osigurali maksimalne performanse i životni vek trajanja litijum-jonskih baterija.

## Rukovanje punjačem

Na indikatorima ispod su navedeni statusi punjenja baterije.

Indikatori punjenja	
	Punjenje
	Potpuno napunjena
	Odlaganje zbog vruće/hladne baterije*

\*Crvena lampica nastavlja sa treperenjem, ali žuta indikatorna lampica nastavlja da svetli tokom ove operacije. Čim baterija dostigne prikladnu temperaturu, žuta lampica se isključuje i punjač se vraća opet u postupak punjenja.

Kompatibilni punjači neće puniti neispravne baterije. Punjač će označiti pokvarenu bateriju tako što neće da se uključi.

**NAPOMENA:** To takođe može značiti da je problem u punjaču.

Ukoliko punjač označava problem, onda odnesite punjač i bateriju kod ovlašćenog servisera radi ispitivanja.

## Kašnjenje zbog vruće/hladne baterije

Ako punjač detektuje da je baterija previše vruća ili previše hladna, on automatski pokreće kašnjenje zbog vruće/hladne baterije i odlaže punjenje dok baterija ne postigne odgovarajuću temperaturu. Punjač se tada automatski prebacuje u režim punjenja baterije. Ova funkcija obezbeđuje maksimalni vek trajanja baterije.

Hladna baterija se puni sporije u odnosu na toplu bateriju. Baterija se puni sporije kroz ceo ciklus punjenja i neće dostići maksimalni kapacitet čak i ako se baterija zagreje.

Punjač DCB118 je opremljen sa unutrašnjim ventilatorom konstruisanim za hlađenje baterije. Ventilator se automatski uključuje kada je neophodno ohladiti bateriju. Nikada nemojte koristiti punjač ako ventilator ne radi pravilno ili ako

su ventilacioni prorezi blokirani. Nemojte dozvoliti da strani predmeti prodru u unutrašnjost punjača.

## Električni sistem zaštite

XR Li-jonski alati su projektovani sa elektronskim zaštitnim sistemom koji će zaštititi bateriju od prepunjavanja, pregrevanja ili dubokog pražnjenja.

Ovaj alat će se automatski isključiti kad se aktivira elektronski zaštitni sistem. Ako se to desi, litijum-jonsku bateriju stavite u punjač da se napuni do kraja.

## Montaža na zidu

Ovi punjači su konstruisani za montažu na zidu ili za uspravno stajanje na stolu ili radnoj površini. Ako se montaža vrši na zidu, onda locirajte punjač u blizini električne utičnice i udaljeno iz čoškova ili drugih prepreka koji bi mogli da sprečavaju protok vazduha. Koristite poledinu punjača kao šablon za lociranje montažnih zavrtnjeva na zidu. Montirajte punjač bezbedno pomoću zavrtnjeva (kupljeni zasebno) koji su najmanje 25,4 mm dugi sa prečnikom glave zavrtnja od 7–9 mm, uvrteni u drvo na optimalnu dubinu tako da ostavljaju 5,5 mm od zavrtnja izloženim. Poravnajte proreze na poledini punjača sa zavrtnjima i gurnite ih do kraja u proreze.

## Opšta uputstva za čišćenje



**UPOZORENJE: Opasnost od električnog udara.**

**Isključite punjač iz struje iz mrežne utičnice pre radova na čišćenju.** Nečistoće i masnoće mogu se odstraniti sa spoljašnje strane punjača koristeći krpu ili mekanu nemetalnu četku. Ne koristite vodu ili neke druge tečnosti za čišćenje. Nikad nemojte dozvoliti da voda prodre u alat; nikad ne uranjajte bilo koji deo alata u tečnost.

## Punjive baterije

### Važna sigurnosna uputstva za sve baterije

Pri naručivanju rezervne punjive baterije obavezno navedite kataloški broj i napon.

Isporučena punjiva baterija nije kompletno napunjena. Pre upotrebe punjive baterije i punjača pažljivo pročitajte uputstva koja su data u nastavku. Zatim sledite navedenu proceduru punjenja.

### PROČITAJTE SVA UPUTSTVA

- **Ne punite i ne koristite bateriju u eksplozivnim atmosferama, na primer u prisustvu zapaljivih tečnosti, gasova ili prašine.** Prilikom stavljanja ili vađenja baterije iz punjača može doći do paljenja prašine ili pare.
- **Punjivu bateriju nikad ne stavljajte silom u punjač. Ne modifikujte punjivu bateriju da bi mogla da se postavi u nekompatibilni punjač jer baterija može da pukne i dovede do ozbiljnih telesnih povreda.**
- Punjive baterije punite samo u DEWALT punjačima.
- **NE prskajte i ne uranjajte u vodu ili druge tečnosti.**
- **Alat i punjivu bateriju ne čuvajte i ne koristite na mestima na kojima temperatura može da poraste do ili premaši 40 °C (104 °F) (npr. šupe ili limene zgrade tokom leta).**

- **Ne spaljujte punjive baterije čak i ako su ozbiljno oštećene ili ako su potpuno istrošene.** Baterija će eksplodirati u vatri. Toksična isparenja i materijali se stvaraju pri sagorevanju litijum-jonskih punjivih baterija.
- **Ako sadržaj baterije dođe u dodir sa kožom, pogođeno područje odmah isperite blagim sapunom i vodom.** Ako tečnost iz baterije dopre u oči, vodom ispirajte otvoreno oko 15 minuta ili dok iritacija ne prestane. Ako je potrebna medicinska nega: elektrolit baterije predstavlja mešavinu tečnosti organskih karbonata i litijumovih soli.
- **Sadržaji otvorenih baterijskih ćelija mogu izazvati iritaciju respiratornih organa.** Obezbedite svež vazduh. Ako simptomati i dalje postoje, potražite medicinsku pomoć.



**UPOZORENJE:** Opasnost od opekotina. Tečnost baterije se može zapaliti ako se izloži varnicama ili plamenu.



**UPOZORENJE:** Nikad ne pokušavajte da otvorite punjivu bateriju. Ako je kućište punjive baterije napuklo ili oštećeno, ne stavljajte je u punjač. Ne gnječite, ne bacajte i ne oštećujte punjivu bateriju. Ne koristite punjivu bateriju ili punjač ako su bili izloženi udarcu, ako su pali, prevrnuli se ili oštećeni na drugi način (npr. probušeni ekserom, udareni čekićem, nagaženi). Može doći do električnog udara. Oštećene punjive baterije treba vratiti u servisni centar radi recikliranja.



**UPOZORENJE:** Opasnost od požara. Nemojte skladištiti ili nositi baterije tako da metalni predmeti mogu doći u kontakt sa izloženim terminalima baterije. Na primer, ne postavljajte baterije u kecelje, džepove, kutije alata, kutije sa opremom proizvođača, fioke, itd. gde postoje ekseri, zavrtnji, ključevi itd.



**OPREZ:** Ako se ne koristi, alat stavite na stranu na stabilnu površinu gde neće izazvati saplitanje odnosno gde ne postoji opasnost od pada. Neki alati sa velikim punjivim baterijama mogu stajati uspravno na punjivu bateriju, ali se mogu lako prevrnuti.

## Transport



**UPOZORENJE:** Opasnost od požara. Transport baterija može prouzrokovati požar ako terminali baterije nenamerno dođu u dodir sa sprovodnim materijalima. Prilikom transporta baterija uverite se da su terminali baterije zaštićeni i dobro izolovani od materijala koji može doći u dodir sa njim i prouzrokovati kratak spoj.

**NAPOMENA:** Litijum-jonske baterije se ne smeju držati u putničkom prtljagu.

DEWALT baterije su usklađene sa svim primenjivim propisima transporta kao što je propisano prema industriji i zakonskim standardima, u što spadaju UN preporuke o transportu opasnih dobara. Propisi za opasna dobra Internacionalnog udruženja vazdušnog transporta (IATA), Internacionalni pomorski propisi za opasna dobra (IMDG) i Evropski sporazum u vezi internacionalni transport opasnih dobara putevima (ADR). Litijum-jonske ćelije i baterija su testirane u skladu sa poglavljem 38.3 iz uputstva za testiranje i kriterijumi UN preporuka za transport opasnih dobara.

U većini slučajeva, transport DEWALT baterija biće prihvaćen zbog klasifikacije kao kompletno regulisan opasan materijal klase

9. U načelu, samo isporuke koje sadrže litijum-jonske baterije sa energetsom klasifikacijom većom od 100 vati na čas (Wh) zahtevaju da budu isporučene kao kompletno regulisana klasa 9. Sve litijum jonske baterije imaju vrednost vat časova označenu na pakovanju. Pored toga, zbog kompleksnosti propisa, DEWALT ne preporučuje vazdušnu isporuku samih litijum-jonskih baterija bez obzira na vat časove. Isporuke alata sa baterijama (kombinovani setovi) se mogu vazdušno transportovati ukoliko vat čas baterije nije veći od 100 Wh.

Bez obzira da li je transport razmotren kao prihvaćen ili kompletno regulisan, na prevozniku je da bude upoznat sa najnovijim propisima za pakovanje, etiketiranje/označavanje i zahteve za dokumentaciju.

Informacije u ovom poglavlju ovog uputstva su obezbeđene iskreno i smatraju se kao precizne u vreme kreiranja ovog dokumenta. Međutim, ne daje se nikakva garancija, bilo eksplicitno ili podrazumevano. Kupac ima odgovornost da osigura svoje delatnosti u skladu sa primenjivim propisima.

### Transport FLEXVOLT™ baterije

DEWALT FLEXVOLT™ baterija ima dva režima rada: **Upotreba i transport.**

**Režim upotrebe:** Kada FLEXVOLT™ baterija stoji sama ili se nalazi u DEWALT 18V proizvodu, onda će raditi kao baterija od 18V. Kada se FLEXVOLT™ baterija nalazi u proizvodu od 54V ili od 108V (dve 54V baterije), onda će raditi kao baterija od 54V.

**Režim transporta:** Kada je postavljen poklopac na FLEXVOLT™ bateriji, onda se nalazi u režimu transporta. Čuvajte poklopac radi transporta.

Kada se baterija nalazi u režimu transporta, onda su nizovi ćelije električno iskopčani unutar pakovanja, što rezultuje da 3 baterije imaju nizak vat čas (Wh) sa klasifikacijom prema 1 bateriji koja ima veći vat čas klasifikaciju. Ova uvećana količina od 3 baterije sa nižim vat časom može da izuzme pakovanje od određenih propisa za transport.

Na primer za transport Wh klasifikacija može označavati 3 × 36 Wh, što znači 3 baterije gde svaka ima 36 Wh. Wh klasifikacija za upotrebu može označavati 108 Wh (podrazumevano 1 baterija).

Primer etikete za upotrebu i transport



### Preporuke za skladištenje

1. Najbolje mesto za skladištenje je suvo i hladno mesto zaštićeno od direktne sunčeve svetlosti i preterane toplote ili hladnoće. Za optimalne performanse i vek trajanja baterije, punjive baterije čuvajte na sobnoj temperaturi kada se ne koriste.
2. Za dugoročno skladištenje preporučuje se skladištenje kompletno napunjene baterije na hladnom, suvom mestu izvan punjača radi optimalnih rezultata.

**NAPOMENA:** Ne smete skladištiti bateriju koja je potpuno ispražnjena. Neophodno je napuniti bateriju pre upotrebe.

## Oznake na punjaču i punjivoj bateriji

Pored piktograma koji su korišćeni u ovom priručniku, nalepnice na punjaču i punjivoj bateriji mogu pokazivati sledeće piktograme:



Pre upotrebe pročitajte uputstvo za upotrebu.



Vidi **Tehnički podaci** za vreme punjenja.



Ne dodirujte predmetima koji su elektroprovodni.



Ne puniti oštećene baterije.



Ne izlažite vodi.



Neispravne kablove odmah zamenite.



Puniti samo između 4 °C i 40 °C.



Samo za upotrebu u zatvorenom prostoru.



Punjive baterije zbrinite na ekološki način.



LI-ION



Puniti DeWALT baterije samo sa označenim DeWALT punjačima. Punjenje baterija koje nisu DeWALT baterije sa DeWALT punjačima može dovesti do njihovog eksploziranja i ostalih opasnih situacija.



Ne sagorevajte punjive baterije.



UPOTREBA (bez transportnog poklopca). Primer: Wh klasifikacija označava 108 Wh (1 baterija sa 108 Wh).



TRANSPORT (sa ugrađenim transportnim poklopcem). Primer: Wh klasifikacija označava 3 x 36 Wh (3 baterije od 36 Wh).

## Tip baterije

DCN701 radi na punjive baterije od 18 volti.

Sledeće baterije se mogu koristiti: DCB181, DCB182, DCB183, DCB183B, DCB184, DCB184B, DCB185, DCB187, DCB546, DCB547, DCB548. Pogledajte **Tehnički podaci** za više informacija.

## Sadržaj pakovanja

Ovo pakovanje sadrži:

- 1 Heftalica za kablove
- 1 Li-jonska punjiva baterija (C1, D1, L1, M1, P1, S1, T1, X1, Y1 modeli)

- 2 Li-jonske punjive baterije (C2, D2, L2, M2, P2, S2, T2, X2, Y2 modeli)
- 3 Li-jonske punjive baterije (C3, D3, L3, M3, P3, S3, T3, X3, Y3 modeli)
- 1 Uputstvo za upotrebu

**NAPOMENA:** Punjive baterije, punjači i kutije sa priborom se ne nalaze u sadržaju isporuke kod N-modela. Punjive baterije i punjači se ne nalaze u sadržaju isporuke kod NT-modela. B modeli uključuju Bluetooth® punjive baterije.

**NAPOMENA:** Oznaka i logotipovi Bluetooth® su registrovane trgovačke oznake u vlasništvu kompanije Bluetooth®, SIG, Inc. i bilo kakva upotreba ovih oznaka od strane DeWALT je pod licencom. Ostale trgovačke oznake i nazivi su u vlasništvu dotičnih vlasnika.

- *Proverite da li postoje transportna oštećenja na alatu, njegovim delovima ili priboru.*
- *Pre rada sa ovim alatom treba pažljivo pročitati i razumeti ovo uputstvo.*

## Oznake na alatu

Na alatu se nalaze sledeći piktogrami:



Pre upotrebe pročitajte uputstvo za upotrebu.



Nosite zaštitu za sluh.



Nosite zaštitu za oči.



Vidljivo zračenje. Ne gledajte u svetlo.



Samo za klamerice za kablove



Dužina municije.



Kapacitet punjenja.



Električni udar

## Pozicija datumske šifre (sl. A)

Datumska šifra **11**, koja sadrži i godinu proizvodnje, odštampana je na kućištu.

Primer:

2019 XX XX  
Godina proizvodnje

## Opis (sl. A)



**UPOZORENJE:** Nikad ne modifikujte električni alat ili njegove delove. Može doći do oštećenja ili telesne povrede.

1 Okidač

2 Kuka za kaiš

3 Vođica za poravnavanje

kabla

- 4 Indikator žice
- 5 Prednje svetlo/LED radna lampica
- 6 Magacin
- 7 Dugme za oslobađanje magacina
- 8 Gurač
- 9 Taster za oslobađanje baterije
- 10 Baterija

## Namena

Vaša heftalica za kablove namenjena je **SAMO** za ukucavanje municije u drvo.

**NE** koristite u uslovima vlage ili u prisustvu zapaljivih tečnosti ili gasova.

Ova heftalica za kablove je profesionalni električni alat.

**NE** dozvoljavajte deci da se približe alatu. Nadzor je obavezan ako sa ovim alatom radi neiskusno lice.

- **Mala deca i nemoćni.** Ovaj uređaj nije predviđen za korišćenje od strane malih deca ili nemoćnih lica bez nadzora.
- Ovaj proizvod nije namenjen da ga koriste lica (uključujući i decu) sa ograničenim fizičkim, senzoričkim ili mentalnim sposobnostima, ili neobučene ili neiskusne osobe, osim ako su pod nadzorom ili su dobile uputstva o upotrebi uređaja od osobe koja je zadužena za njihovu bezbednost. Deca se uvek moraju nadzirati kako ne bi ostala sama sa proizvodom.

## Blokada praznog ispućavanja

Vaša heftalica je opremljena sa funkcijom blokade praznog ispućavanja koja sprećava alat da se aktivira kada je magacin prazan. Nakon ispaljivanja poslednje klamerice alat prekida s radom. Pogledajte u **Punjenje alata** za ponovno punjenje redenika klamerica.

## MONTAŽA I PODEŠAVANJA

**UPOZORENJE:** Radi smanjenja opasnosti od ozbiljnih povreda, isključite uređaj i odspojite punjivu bateriju pre punjenja klamerica, bilo kakvih podešavanja ili uklanjanja/postavljanja priključaka ili pribora. Slučajno aktiviranje može dovesti do povrede.

**UPOZORENJE:** Koristite samo DEWALT punjive baterije i punjače.

## Stavljanje i vađenje punjive baterije iz alata (sl. B)

**NAPOMENA:** Pobrinite se da je punjiva baterija **10** potpuno puna.

### Da stavite punjivu bateriju u dršku alata

1. Poravnajte bateriju **10** sa šinama unutar drške alata (sl. B).
2. Ugurajte bateriju u ručku dok se ne utvrdi ćvrsto u alatu i osigurajte da ste ćuli kako se zavravljuje u mestu.

### Da izvadite punjivu bateriju iz alata

1. Pritisnite taster za oslobađanje **9** i jako povucite punjivu bateriju iz drške alata.
2. Punjivu bateriju stavite u punjać onako kako je opisano u ovom prirućniku u odeljku o punjaću.

## Punjive baterije sa pokazivaćem napona (sl. B)

Neke DEWALT punjive baterije imaju pokazivać napona koji se sastoji od tri LED sijalice, koje oznaćavaju nivo preostalog napona u bateriji.

Pritisnite i držite pritisnutim taster pokazivaća napona za aktiviranje pokazivaća napona **12**. Uključuje se kombinacija triju LED lampica oznaćavajući time nivo preostalog napona. Ako je nivo napona ispod upotrebljive granice, onda se pokazivać napona ne uključuje i potrebno je dopuniti bateriju.

**NAPOMENA:** Pokazivać napona je samo indikacija preostalog napona u punjivoj bateriji. On ne ukazuje na funkcionalnost alata i predmet je odstupanju zasnovano prema komponentama proizvoda, temperaturi i primeni krajnjeg korisnika.

## Kuka za kaiš (sl. C)

DEWALT akumulatorska heftalica ima integrisanu kuku za kaiš **2** koja se može pričvrstiti na obe strana alata za levoruke ili desnoruke korisnike.

Ako ne ćelite da koristite kuku, možete je skinuti sa alata.

## Za instaliranje kuke

1. Izvadite klamerice i bateriju iz alata.
2. Korišćenjem isporućenog zavrtnja **13**, kuka **2** se može instalirati na obe strane alata. Za prebacivanje alata od desnorukog u levoruki rećim upotrebe jednostavno uklonite zavrtanj i instalirajte kuku na suprotnu stranu.
3. Napunite klamerice i vratite ponovo punjivu bateriju.

## RUKOVANJE

### Uputstvo za upotrebu

- UPOZORENJE:** Uvek vodite raćuna o bezbednosnim merama i primenljivim propisima.
- UPOZORENJE:** Radi smanjenja opasnosti od ozbiljnih povreda, isključite uređaj i odspojite punjivu bateriju pre punjenja klamerica, bilo kakvih podešavanja ili uklanjanja/postavljanja priključaka ili pribora. Slučajno aktiviranje može dovesti do povrede.
- UPOZORENJE:** Proćitajte poglavlje sa naslovom **Bezbednosna upozorenja za heftalice** na poćetku ovog prirućnika. Uvek nosite zaštitu za oći i sluh dok radite sa ovim alatom. Ne usmeravajte heftalicu prema sebi i drugima. Za bezbedan rad kompletirajte sledeće procedure i provere pre svake upotrebe heftalice.
- UPOZORENJE:** Za smanjivanje opasnosti od lićnih povreda, iskopćajte bateriju iz alata pre odrćavanja, ćišćenje zaglavljenе klamerice, napućtanja radnog podrućja, premećtanja alata u drugu lokaciju ili predaje alata drugoj osobi.
- UPOZORENJE: NIKAD** nemojte koristiti alat kome je kontaktni aktivator zaglavljen u gornjem poloćaju.
- UPOZORENJE: NIKAD** nemojte koristiti alata koji ima oštećene delove.

## Pravilan položaj ruke (sl. D)

**! UPOZORENJE:** Radi smanjenja opasnosti od ozbiljnih telesnih povreda, **UVEK** primenjujte pravilan položaj ruke kao što je pokazano na slici.

**! UPOZORENJE:** Radi smanjenja opasnosti od ozbiljnih telesnih povreda, **UVEK** sigurno držite alat i budite pripravi za iznenadnu reakciju.

Pravilan položaj ruku zahteva da se jedna ruka stavi na glavnu dršku **14**, kao što je pokazano na sl. D.

## Pripremanje alata (sl. A)

**NAPOMENA: NIKAD** ne prskajte i ne primenjujte nikakva maziva ili sredstva za čišćenje unutar aparata. To može ozbiljno da smanji vek trajanja i performanse alata.



**NAPOMENA:** Isporučena punjiva baterija nije kompletno napunjena. Sledite navedena uputstva (pogledajte u **Punjenje baterije**).

1. Pročitajte poglavlje sa **bezbednosnim uputstvima za heftalice** u ovom priručniku.
2. Nosite zaštitu za oči i sluh.
3. Uklonite bateriju iz alata.
4. Uverite se da je magacin **6** ispražnjen od svih klamerica.
5. Proverite da li pravilno i glatko funkcioniše vodiča za poravnavanje kabla **3**, sklopovi indikator žice **4** i gurača. Ne koristite alat ako i jedan od ovih sklopova ne funkcioniše pravilno. **NIKADA** nemojte koristiti alat kome je kontakti aktivator zaglavljnjen u aktiviranom položaju.
6. Ne usmeravajte alat prema sebi i drugima.
7. Utaknite do kraja punjivu bateriju.

**NAPOMENA:** Ne skladištite alat sa instaliranom baterijom. Da biste sprečili oštećenje baterije i obezbedili maksimalan vek trajanja baterije, skladištite punjive baterije izvan alata ili punjača na hladnom i suvom mestu.

## Punjenje alata (sl. E)

**! UPOZORENJE:** Ne usmeravajte alat prema sebi i drugima.

**! UPOZORENJE:** Nikada nemojte puniti municiju kada je aktiviran kontakti aktivator ili okidač.

**! UPOZORENJE:** Uvek uklonite punjivu bateriju pre punjenja ili pražnjenja municije.

**! OPREZ:** Držite prste dalje od šine gurača da biste sprečili povrede.

**! UPOZORENJE:** Ova heftalica zahteva upotrebu DEWALT klamerica.

1. Pritisnite dugme za oslobađanje magacina **7** i izgurajte središnji deo magacina i gurača **8** vani dok ne postignu kraj putanje.
2. Umetnite traku sa klamericama u otvor za punjenje magacina **6**, tako da se glave klamerice pravilno poravnaju sa otvorom. (Pogledajte u **Tehnički podaci** za utvrđivanje kompatibilne veličine.)

3. Dok držite prste udaljeno od šine, zatvorite magacin otpuštanjem reze gurača. Pažljivo dozvolite da reza sklizne prema napred i aktivira redenic klamerica.

**NAPOMENA:** Nemojte tresnuti sklop središnjeg dela magacina u magacinu jer u suprotnom možete oštetiti klamerice.

## Pražnjenje alata

**! UPOZORENJE:** Uvek uklonite punjivu bateriju pre punjenja ili pražnjenja municije.

1. Pritisnite dugme za oslobađanje magacina **7** i izgurajte središnji deo magacina i gurača **8** vani dok ne postignu kraj putanje.
2. Podignite desnu stranu alata naviše dok trake s klamericama ne skliznu slobodno vani iz magacina.
3. Zatvorite magacin tako što ćete kliznuti središnji deo magacina nazad u magacinu do kraja dok se ne zavravi. Nemojte tresnuti središnji deo magacina u magacinu.

## Prednje svetlo/LED radno svetlo (sl. F)

Postoji prednje/ LED radno svetlo **5** smešteno u prednjem delu uređaja. Prednje svetlo se uključuje nakon umetanja baterije, aktiviranja okidača ili pritisakanje kontaktnog aktivatora. Svetlo se automatski isključuje nakon 20 sekundi, osim ako se alat i dalje koristi.

**NAPOMENA:** Prednje svetlo služi za osvetljavanje neposredne radne površine i nije namenjeno da se koristi kao baterijska lampa.

**INDIKATOR ZA NIZAK KAPACITET BATERIJE:** Prednje svetlo će treptati četiri puta i onda se isključuje, što označava nizak kapacitet baterije.

## Aktiviranje alata (sl. G)

**! UPOZORENJE:** Uvek isključite struju pre nego što heftanjem pričvršćujete žice. Ne pričvršćujte žice pod naponom.

**! UPOZORENJE:** Uvek pretpostavljajte da alat sadrži klamerice. Nemarno rukovanje heftalicom može dovesti do neočekivanog ispaljivanja municije i telesne povrede. Nemojte usmeravati alat prema sebi ili bilo kome u blizini. Neočekivano aktiviranje može ispaliti klamerice koje prouzrokuju povredu. Zabranjena je igra! Radite bezbedno! Poštujte alat kao radni pribor.

**! UPOZORENJE:** Nemojte aktivirati alat osim ako alat nije čvrsto postavljen na radnom komadu. Ako alat nije u kontaktu sa radnim komadom, onda klamerica može da skrene od vašeg cilja.

Nema potrebe za podešavanjem dubine.

1. Napunite uređaj s klamericama.
2. Stavite bateriju u alat.
3. Stavite vodiču za poravnavanje kabla **3** direktno iznad kabla ili žice tako da je žica centrirana što je moguće približno između 2 kraka vodiče kabla.

**! UPOZORENJE:** Klamerice moraju da budu ukucane pravo u materijal. Ne naginjajte heftalicu tokom ukucavanja klamerica. Pogledajte sliku G. Zadržavanje klamerica



je poboljšano kada se alat ispucava uspravno prema materijalu.

- Čvrsto gurnite alat naspram kabela da biste pritisnuli vodiču za poravnavanje kabela **3** do kraja kao i indikator žice **4**, povucite okidač **1** i ispucava se jedna klamerica.
- Nakon svakog ispućavanja proverite žicu na oštećenja.

**NAPOMENA:** Kada pričvrćujete u određene drvene materijale, možda će biti neophodno primeniti dodatnu silu prema drvetu da biste pravilno smestili klamericu.

**!** **UPOZORENJE:** Budite pažljivi prilikom postavljanja heftalice preko kabela ili žice da biste sprečili bušenje omotača ili izolacije kabela. Nakon svakog ispućavanja klamerice vizuelno proverite ukucanu klamericu da biste se uverili da izolacija nije oštećena. Ako je oštećena zamenite žicu.

## Oslobađanje zaglavljenе klamerice (sl. A, H)

**!** **UPOZORENJE:** Da biste smanjili opasnost od lićinih povreda, iskopćajte punjivu bateriju iz alata pre podešavanja, menjanje pribora, servisiranja ili premeštanja alata. Takve preventivne bezbednosne mere smanjuju opasnost od slučajnog ispućavanja elektrićnog alata.

- Uklonite punjivu bateriju **10** iz alata.
- Piritisnite rezu magacina **7** i izgurajte središnji deo magacina i guraća **8** vani dok ne postignu kraj putanje.
- Podignite desnu stranu alata naviše dok bilo koja labava klamerica ne sklizne slobodno vani iz magacina. Zatim možete ukloniti zaglavljenе klamerice.
- Napunite ponovo magacin s novim klamericama.

## Rad u hladnim vremenskim prilikama

Kada radite sa alatom pri temperaturama ispod taćke zamrzavanja:

- Pre upotrebe odrćavajte alat što je moguće toplim.
- Aktivirajte alat nekoliko puta u otpadno drvo preko komada otpadnog kabela pre upotrebe.

## Rad u toplim vremenskim prilikama

Alat treba da radi normalno. Međutim, držite alat izvan direktnih sunćevih zraka jer prekomerna toplota može pogoršati stanje odbojnika i ostalih gumenih delova, ćime se povećavaju troškovi odrćavanja.

## ODRĆAVANJE

Vaš DEWALT alat je dizajniran za rad u dućem vremenskom periodu sa minimalnim zahtevima u pogledu odrćavanja. Kontinuirani zadovoljavajući rad zavisi od pravilnog odrćavanja alata i redovnog ćišćenja.

**!** **UPOZORENJE:** Radi smanjenja opasnosti od ozbiljnih povreda, iskljućite uređaj i odspojite punjivu bateriju pre punjenja klamerica, bilo kakvih podešavanja ili uklanjanja/postavljanja prikljućaka ili pribora. Slućajno aktiviranje može dovesti do povreda.

Punjać i punjiva baterija se ne mogu servisirati.

## TABELA ZA SVAKODNEDNO ODRĆAVANJE

<b>AKCIJA</b>	Oćistite magacin, gurać i mehanizam kontaktnog aktivatora.
<b>ZAŠTO</b>	Omogućava se uglaćen rad magacina, smanjuje habanje i sprećava zaglavljivanje.
<b>KAKO</b>	Najećkasniji naćin ćišćenja je izdućavanje alata pomoću komprimovanog vazduha. Ne preporućuje se upotreba ulja, mazivnih sredstava ili rastvaraća jer imaju tendenciju da privlaće prašinu i/ili oštećte plastićne delove alata.
<b>AKCIJA</b>	Pre svake upotrebe proverite da li su svi zavrtnji i klamerice pritegnuti i neoštećeni.
<b>ZAŠTO</b>	Sprećava zaglavljivanje i prerano habanje delova alata.
<b>KAKO</b>	Pritegnite labave zavrtnje pomoću kljuća ili odvijaća.



## Podmazivanje

**NAPOMENA: NIKAD** ne prskajte i ne primenjujete nikakva maziva ili sredstva za ćišćenje unutar alata. To može ozbiljno da smanji vek trajanja i performanse alata.



DEWALT alati su fabrićki dovoljno i pravilno podmazani i spremni su za upotrebu. Međutim, preporućuje se da ih jednom godišnje odnesete ili pošaljete u sertifikovani servisni centar radi temeljnog ćišćenja i kontrole.



## Ćišćenje

**!** **UPOZORENJE:** Suvim vazduhom izdućajte prašinu iz glavnog kućišta i iz ventilacionih otvora zavisno od sakupljanja prašine. Nosite odobrenu zaštitu za oći i odobrenu zaštitu od prašine pri obavljanju ovog postupka.

**!** **UPOZORENJE:** Nikad ne koristite rastvaraće ili druga agresivna hemijska sredstva za ćišćenje nemetalnih delova alata. Te hemikalije mogu da oslabe materijale koji se koriste za nemetalne delove. Koristite samo krpu koja je navlaćena vodom i blagu sapunicu. Nikad nemojte dozvoliti da voda prode u alat; nikad ne uranjajte bilo koji deo alata u tećnost.

## Opciona dodatna oprema i pribor

**!** **UPOZORENJE:** S obzirom da dodatna oprema i pribor, osim onih koje nudi DEWALT, nisu bili testirani sa ovim proizvodom, korišćenje takvih pribora i dodatne opreme sa ovim alatom bi moglo biti opasno. Da bi se smanjila opasnost od povreda, sa ovim proizvodom treba koristiti samo pribor i dodatnu opremu koje je preporućio DEWALT.

Za više informacija o prikladnim priborima obratite se vašem distributeru.

## Zaštita životne sredine



Odvojeno sakupljanje. Proizvodi i baterije označene ovim simbolom ne smeju da budu odloženi sa otpadom iz domaćinstva.

Proizvodi i baterije sadrže materijale koji se mogu reciklirati, smanjujući time potražnju za sirovinama. Reciklirajte električne proizvode i baterije u skladu sa lokalnim propisima. Više informacija možete naći na [www.2helpU.com](http://www.2helpU.com).

## Punjiva baterija

Ova dugotrajna punjiva baterija mora da se napuni ako ne proizvodi dovoljnu snagu pri obavljanju poslova koje ste ranije obavljali s lakoćom. Na kraju njenog radnog veka treba je odložiti vodeći računa o našoj životnoj sredini:

- Potpuno ispraznite bateriju, a zatim je uklonite iz alata.
- Li-jonske ćelije se mogu reciklirati. Odnosite ih vašem distributeru ili u lokalnu stanicu za reciklažu. Sakupljene punjive baterije će biti pravilno reciklirane ili zbrinute.

## VODIČ ZA REŠAVANJE PROBLEMA

Mnogo uobičajenih problema se mogu rešavati lako korišćenjem niže navedene tabele. Za ozbiljnije ili stalne probleme stupite u kontakt s ovlašćenim DEWALT servisom.



**UPOZORENJE:** Da biste smanjili opasnost od ozbiljnih ličnih povreda, UVEK izvadite bateriju iz alata pre bilo kakve popravke.

SIMPTOM	UZROK	REŠENJE
Alat neće da ispucava klamerice	Aktivirao se sistem za blokadu praznog ispucavanja i time se blokira celokupna putanja kontaktnog aktivatora.	Napunite još klamerica u magacinu.
	Baterija je vruća.	Neka se baterija ohladi ili zamenite je sa hladnom.
	Alat je vruć.	Neka se alat ohladi pre nego što nastavite sa korišćenjem.
	Savijen kontaktni aktivator.	Potražite pomoć ovlašćenog servisa.
	Terminali su prljavi ili oštećeni.	Potražite pomoć ovlašćenog servisa.
	Oštećena interna elektronika.	Potražite pomoć ovlašćenog servisa.
	Oštećen okidač.	Potražite pomoć ovlašćenog servisa.
	Zaglavljena klamerica/pogonska oštrica se ne vraća u početni položaj.	Izvadite bateriju, oslobodite zaglavljenu klamericu, vratite ponovo bateriju, pogonska oštrica se automatski resetuje uobičajenom upotrebom alata (prvi ciklus neće ispaliti klamericu).
	Oštećen pogon.	Potražite pomoć ovlašćenog servisa.
	Zaglavljen unutrašnji mehanizam.	Potražite pomoć ovlašćenog servisa.
Alat radi ali ne ukucava klamericu do kraja	Oštećena interna elektronika.	Potražite pomoć ovlašćenog servisa.
	Alat nije čvrsto naslonjen na radni komad.	Primenite adekvatnu silu da biste osigurali da je alat čvrsto naslonjen na radni komad. Pogledajte u <b>Aktiviranje alata</b> .
	Oštećen ili pohaban vrh pogonske oštrice.	Potražite pomoć ovlašćenog servisa.
Alat radi, ali ne ukucava klamericu	Oštećen mehanizam aktiviranja.	Potražite pomoć ovlašćenog servisa.
	Pogrešna veličina ili klamerice.	Koristite samo preporučene klamerice. Pogledajte u <b>Tehnički podaci</b> .
	Otpaci u vršnom delu.	Očistite vršno područje i pazite na zaglavljene male komade polomljene klamerice u šini.
	Otpaci u magacinu.	Očistite magacin.
	Oštećena opruga gurača.	Zamenite oprugu. Potražite pomoć ovlašćenog servisa.
	Pohaban magacin.	Zamenite magacin. Potražite pomoć ovlašćenog servisa.
	Zaglavljene klamerice	Pogrešna veličina ili klamerice.
Magacin nije osiguran nakon prethodnog oslobađanja zaglavljeno stanja/pregleda.		Uverite se da je magacin pravilno zavravljen.
Materijal i dužina klamerice.		Ako uređaj nastavlja sa zaglavljivanjem, posetite ovlašćeni servis.
Otpaci u vršnom delu.		Očistite vršno područje i pazite na zaglavljene male komade polomljene klamerice u šini.
Pohaban magacin.		Zamenite magacin. Potražite pomoć ovlašćenog servisa.
Oštećena opruga gurača.		Zamenite opruge. Potražite pomoć ovlašćenog servisa.
Oštećena ili pohabana pogonska oštrica.		Zamenite pogon sa setom.
Klamerice ne odgovaraju	Proverite da li koristite DEWALT klamerice.	Vaša heftalica je kompatibilna samo sa DEWALT klamericama.

# ХЕФТАЛКА ЗА КАБЕЛ DCN701

## Ви честитаме!

Избравте алатка од DEWALT. Годините на искуство, темелниот развој на производи и иновативноста го прават DEWALT еден од најдоверливите партнери на корисниците на професионални електрични алатки.

## Технички податоци

		DCN701
Напон	$V_{\text{еднофазна струја}}$	18
Тип		1
Тип на батеријата		Литиум-јонска
Агол на шаржер		0°
Капацитет на полнење		35
Должини на иглици	mm	25
Круна на иглици	mm	19,7
Тежина (без батерискиот пакет)	kg	2,2
Вредност на врева и вредност на вибрации (векторска сума по три оски) според EN60745-2-16:		
$L_{pa}$ (ниво на звучен притисок на емисија)	dB(A)	82
$L_{wA}$ (ниво на звучна моќност)	dB(A)	93
K (отстапување за дадено ниво на звук)	dB(A)	3
Вредност на емисија на вибрации $a_{H1}$ =		
	$m/s^2$	3,9
Отстапување K =		
	$m/s^2$	1,5

Нивото на емисија на вибрации дадено во оваа табела е измерено во склад со стандардизираниот тест даден во EN60745 и може да се употребува за споредување на една алатка со друга. Може да се употребува за прелиминарна проценка на изложеност на вибрации.

**⚠ ПРЕДУПРЕДУВАЊЕ:** Декларираното ниво на емисија на врева и вибрации ги претставува главните примени на алатката. Меѓутоа, доколку алатката се употребува за други намени, со други додатоци или лошо се одржува, емисијата на врева и вибрации може да се разликува. Ова може значително да го зголеми нивото на изложеност на вибрации во текот на целокупниот период на работа.

Проценката на нивото на изложеност на врева и вибрации исто така треба да го земе во предвид времето кога алатката е исклучена или кога е вклучена но со неа не се извршува работа. Ова може значително да го намали нивото на изложеност на вибрации во текот на целокупниот период на работа.

За да се заштити работникот од ефектите на вибрации, треба да се препознаат дополнителни мерки за безбедност како што се: одржување на алатката и додатоците, затоплување на рацете, организација на работните задачи.

## ЕК-Декларација за сообразност

### Директива за машини



### Хефталка за кабел DCN701

DEWALT декларира дека производите опишани под

**Технички податоци** се во склад со:

2006/42/ЕК, EN60745-1:2009+A11:2010, EN60745-2-16:2010.

Овие производи исто така се во склад со Директивата 2014/30/EУ и 2011/65/EУ. За повеќе информации ве молиме да стапите во контакт со DEWALT преку следнава адреса или да погледнете од другата страна на упатството.

Долупотпишаниот е одговорен за составување на техничките податоци и ја дава оваа декларација во име на DEWALT.

Маркус Ромпел

Заменик Директор на инженеринг, PTE-Европа

DEWALT,

Richard-Klinger-Straße 11,

D-65510, Идштајн, Германија

28.02.2019



**ПРЕДУПРЕДУВАЊЕ:** За да го намалите ризикот од пожар, прочитајте го упатството за употреба.

## Дефиниции: Насоки за безбедна употреба

Долунаведените дефиниции го опишуваат нивото на сериозност на секој сигнален збор. Ве молиме да го прочитате упатството и да обрнете внимание на овие симболи.



**ОПАСНОСТ:** Означува ситуација на непосредна опасност која, доколку не се избегне, **ќе предизвика смрт или сериозна повреда.**



**ПРЕДУПРЕДУВАЊЕ:** Означува ситуација на непосредна опасност која, доколку не се избегне, **би можела да предизвика смрт или сериозна повреда.**



**ВНИМАНИЕ:** Означува ситуација на потенцијална опасност која, доколку не се избегне, **може да предизвика помала или средна повреда.**

**ИЗВЕСТУВАЊЕ:** Означува начин на работење кој **не е поврзан со повреда на ракувачот** и кој, доколку не се избегне, **може да предизвика оштетување на имот.**



Означува ризик од електричен удар.



Означува ризик од пожар.

Батерии				Полначи/Време на полнење (Минути)							
	V	Ah	(kg)	DCB104	DCB107	DCB112	DCB113	DCB115	DCB118	DCB132	DCB119
DCB546	18/54	6,0/2,0	1,05	60	270	170	140	90	60	90	X
DCB547	18/54	9,0/3,0	1,46	75*	420	270	220	135*	75*	135*	X
DCB548	18/54	12,0/4,0	1,44	120	540	350	300	180	120	180	X
DCB181	18	1,5	0,35	22	70	45	35	22	22	22	45
DCB182	18	4,0	0,61	60/40**	185	120	100	60	60/40**	60	120
DCB183/B	18	2,0	0,40	30	90	60	50	30	30	30	60
DCB184/B	18	5,0	0,62	75/50**	240	150	120	75	75/50**	75	150
DCB185	18	1,3	0,35	22	60	40	30	22	22	22	X
DCB187	18	3,0	0,54	45	140	90	70	45	45	45	90
DCB189	18	4,0	0,54	60	185	120	100	60	60	60	120

\*Код на датумот 201811475B или понов

\*\*Код на датумот 201536 или понов

## ОПШТИ МЕРКИ ЗА БЕЗБЕДНОСТ ПРИ УПОТРЕБА НА ЕЛЕКТРИЧНИ АЛАТКИ



**ПРЕДУПРЕДУВАЊЕ:** Прочитајте ги сите мерки за претпазливост, упатства, скици и технички карактеристики што ќе ги добиете со оваа електрична алатка. Непридржување кон предупредувањата и упатствата може да доведе до електричен удар, пожар или сериозна повреда.

### СОЧУВАЈТЕ ГИ СИТЕ МЕРКИ ЗА БЕЗБЕДНОСТ И УПАТСТВА ЗА ИДНО ПРЕГЛЕДУВАЊЕ.

Терминот „електрична алатка“ во предупредувањата се однесува на вашата електрична алатка која работи на струја (преку кабел), или на електрична алатка која работи на батерии (без кабел).

#### 1) Безбедност на работното место

- Одржувајте го работното место чисто и добро осветлено. Пренатрупани и темни места се причина за незгоди.
- Немојте да работите со електрични алатки во експлозивни окружувања, какви што постојат кога има присуство на запалливи течности, гасови или честички. Електричните алатки произведуваат искри што можат да ги запалат честичките или испарувањата.
- Држете ги децата и присутните лица настрана додека употребувате електрична алатка. Одвлекување на вниманието може да предизвика да изгубите контрола.

#### 2) Безбедност од електричен удар

- Приклучокот на електричната алатка мора да се совпаѓа со приклучницата. Никогаш не го преправајте приклучокот. Не употребувајте адаптерски приклучоци со заземјени електрични алатки. Непреправените приклучоци

и соодветните приклучници ќе го намалат ризикот од електричен удар.

- Избегнувајте телесен контакт со заземјени површини како што се цевки, радијатори, шпорети или фрижидери. Има зголемен ризик од електричен удар ако вашето тело е заземјено.
- Не ги изложувајте електричните алатки на дожд или влажност. Навлегувањето на вода во електрична алатка го зголемува ризикот од електричен удар.
- Употребувајте го правилно кабелот. Никогаш не го употребувајте кабелот за носење, влечење или исклучување на електричната алатка. Држете го кабелот настрана од топлина, масло, остри рабови или подвижни делови. Оштетените или заплетканите кабливи го зголемуваат ризикот од електричен удар.
- Кога работите со електрична алатка надвор, употребувајте продолжен кабел кој е соодветен за надворешна употреба. Употребата на кабел што е соодветен за надворешна употреба го намалува ризикот од електричен удар.
- Доколку работењето со електрична алатка во влажна средина не може да се избегне, употребувајте заштитна диференцијална (FID) склопка. Употребата на заштитна диференцијална (RCD) склопка го намалува ризикот од електричен удар.

#### 3) Лична безбедност

- Бидете претпазливи, внимавајте што правите и користете логика кога работите со електрична алатка. Не употребувајте електрична алатка кога сте уморни или кога сте под влијание на дрога, алкохол или лекови. Еден момент на невнимание за време на работење со електрична алатка може да доведе до сериозна лична повреда.
- Носете опрема за лична заштита. Секогаш носете заштита за очите. Заштитната

опрема, како што се маски против прав, нелизгачки сигурносни обувки, шлемови или штитници за слухот, ќе го намали бројот на повреди кога се употребува за соодветни работни услови.

- c) **Спречете ненамерно вклучување на алатката. Обезбедете прекинувачот да биде во исклучена положба пред да ја приклучите алатката на струја или на батериски пакет, или пред да ја подигнете или пренесувате алатката.** Пренесувањето на електрични алатки со прст на прекинувачот или приклучување на извор на струја на вклучени алатки може да доведе до незгоди.
- d) **Отстранете ги сите алатки за подесување или клучеви пред да ја вклучите електричната алатка.** Клуч или алатка за подесување што е закачена на ротирачкиот дел на електричната алатка може да доведе до повреда.
- e) **Не посегайте предалеку. Цврсто стојте на земјата и бидете во рамнотежа во секое време.** Ова овозможува подобра контрола над електричната алатка во неочекувани ситуации.
- f) **Бидете соодветно облечени. Не носете широка облека или накит. Држете ги косата и облеката настрана од подвижните делови.** Широката облека, накитот или долгата коса може да бидат фатени во подвижните делови.
- g) **Доколку на апаратите постои можност за приклучување на опрема за извлекување и собирање на прав, обезбедете таа да биде приклучена и правилно употребувана.** Собирањето на правот може да ги намали опасностите поврзани со прав.
- h) **Не дозволувајте запознавањето здобиено со често користење на алатките да ви дозволат да се опуштите и да ги игнорирате принципите за безбедност на алатката.** Неодговорна работа може да предизвика сериозна повреда за дел од секунда.

#### 4) Употреба и одржување на електрични алатки

- a) **Не ја употребувајте електричната алатка на сила. Употребувајте електричната алатка што е соодветна за вашата работа.** Соодветната електрична алатка ќе ја заврши работата подобро и побезбедно со брзината за која што била дизајнирана.
- b) **Не употребувајте ја електричната алатка доколку прекинувачот не ја вклучува и исклучува.** Секоја електрична алатка што не може да се контролира преку прекинувачот е опасна и мора да биде поправена.
- c) **Исклучете го приклучокот од изворот на струја и/или од батерискиот пакет, ако може да се извади, од електричната алатка пред да правите подесувања, менувате додатоци или пред да ја одложите електричната алатка.** Таквите превентивни безбедносни мерки

го намалуваат ризикот за случајно вклучување на електричната алатка.

- d) **Одлагајте ги електричните алатки што не ги употребувате надвор од досег на децата и не дозволувајте да ги употребуваат лица кои не се запознаени со нивната функција и со овие упатства.** Електричните алатки се опасни кога со нив ракуваат необучени корисници.
- e) **Одржувајте ги електричните алатки и додатоци. Проверете дали подвижните делови се лошо поставени, заглавени или оштетени, или постои друга состојба која би можела да влијае врз работењето на електричната алатка. Доколку електричната алатка е оштетена, однесете ја на поправка пред да ја употребите.** Многу незгоди се предизвикани поради лошо одржувани електрични алатки.
- f) **Одржувајте ги алатките за сечење остри и чисти.** Правилно одржуваните алатки за сечење со остри рабови за сечење имаат помала шанса да се заглават и полесно се управуваат.
- g) **Употребувајте ги електричните алатки, додатоци, и битови итн. во склад со овие упатства, имајќи ги предвид работните услови и работата која треба да се заврши.** Употребата на електрична алатка за работа што е различна од нејзината намена може да доведе до опасна ситуација.
- h) **Одржувајте ги рачките и површините за држење суви, чисти и неизвалкани со масла или масти.** Лизгави рачки и површини за држење не дозволуваат безбедно ракување и контрола на алатката во неочекувани ситуации.

#### 5) Употреба и одржување на батериски алатки

- a) **Полнете само со полнач кој е определен од страна на произведувачот.** Полнач што одговара на еден тип на батериски пакет може да доведе до ризик кога се употребува со друг батериски пакет.
- b) **Употребувајте ги батериските алатки само со батериски пакети кои се посебно определени за нив.** Употребата на било какви други батериски пакети може да доведе до ризик од повреда или пожар.
- c) **Кога батерискиот пакет не се употребува, држете го настрана од други метални предмети како што се: спојници за хартија, парички, клучеви, шајки, завртки или други мали метални предмети кои можат да направат спој помеѓу двата батериски терминали.** Правењето на краток спој помеѓу батериските терминали може да предизвика изгореници или пожар.
- d) **Течноста може да биде исфрлена од батеријата поради неправилна употреба; не ја допирајте.** Доколку случајно дојде до допир, исплакнете со вода. Доколку течноста дојде во допир со очите, побарајте и медицинска помош.

Течноста исфрлена од батеријата може да предизвика иритација или изгореници.

- e) **Не користете батериски пакет или алатка што се оштетени или модифицирани.** Оштетените или модифицираните батерии може да покажат непредвидливо однесување што може да предизвика пожар, експлозија или ризик од повреда.
- f) **Не изложувајте батериски пакет или алатка на оган или прекумерна температура.** Изложеноста на оган или температура над 40 °C може да предизвика експлозија.
- g) **Следете ги сите упатства за полнење и не полнете го батерискиот пакет или алатката надвор од температурниот опсег наведен во упатствата.** Полнењето неправилно или на температури надвор од наведениот опсег може да ја оштети батеријата и да го зголеми ризикот од пожар.

## 6) Сервис

- a) **Вашиите електрични алатки треба да ги сервисира квалификувано лице кое користи само идентични резервни делови.** Вака ќе бидете сигурни дека се одржува безбедноста на електричната алатка.
- b) **Никогаш не сервисирајте оштетени батериски пакети.** Сервисот на батериските пакети треба да го врши само производителот или овластените даватели на услуги.

## Општи предупредувања за безбедност за хефталка

- **Секогаш претпоставете дека алатката содржи сврзувачки елементи.** Невнимателно ракување со хефталката може да доведе до неочекувано испукување на хефт муниција и повреда.
- **Не ја насочувајте алатката кон вас или кон некој друг во близина.** При неочекувано вклучување ќе се испука сврзувачки елемент што може да доведе до повреда.
- **Не ја вклучувајте алатката освен ако не е цврсто поставена врз работен материјал.** Доколку алатката не се допира на работниот материјал, хефт муницијата може да се одбие од вашата цел.
- **Исклучете ја алатката од штекер кога хефт муницијата ќе се заглави во алатката.** Кога отстранувате заглавен сврзувачки елемент, хефталката може ненамерно да се активира ако е вклучена во штекер.
- **Бидете внимателни додека отстранувате заглавена шајка.** Механизмот може да е под компресија и шајката може силно да биде испукана додека се обидувате да ја одглавите.
- **Кога ги прицврстувате електричните кабли, проверете дали каблите не се под напон.** Држете ја хефталката само за изолираната површина за држење. Користете само сврзувачки елементи

наменети за електрични кабли. Уверете се дека прицврстувачкиот елемент не ја оштети изолацијата на електричните кабли. Прицврстувањето што ја оштетува изолацијата на електричните кабли може да доведе до електричен шок и опасност од пожар.

## Дополнителни безбедносни предупредувања за хефталка



**ВНИМАНИЕ:** Секогаш треба да се разгледаат националните барања за прицврстување на електрични кабли на дрвени површини.



**ПРЕДУПРЕДУВАЊЕ:** Кога употребувате кога било хефталка, сите безбедносни мерки за претпазливост, како што е назначено подолу, треба да се следат за да се избегне ризикот од смрт или сериозна повреда. Прочитајте и разберете ги сите упатства пред да работите со алатката.



**ВНИМАНИЕ:** Сврзувачките елементи може да пропуштаат или да ги пробиваат работните парчиња и да предизвикаат повреда на лица! Особено ако деловите од работната површина или пластичните делови на иглицата можат да се одвојуваат и да ги повредуваат очите. Носете заштитни очила!

- **Секогаш исклучете го напонот пред да се обидете за захефтате жици.** Не хефтајте жици под напон.
- **Користете само DEWALT иглици за прицврстување на електричните кабли.** Дизајнирано е за инсталација на електрични кабли.
- **Никогаш не ракувајте со алатката со исклучен шаржер или одвоен од алатката.**
- **Чувајте ги рацете и деловите од телото подалеку од областа за празнење на алатот.** Додека се користи НИКОГАШ не ја фаќајте алатката од страна на шаржерот или канистерот, неправилно испукана иглица може да излезе од носот предизвикувајќи повреда.
- **Секогаш држете ја алатката со изолирани површини за држење при хефтање на жици.** Претпоставете дека тие се под напон дури и ако е исклучено. Контакт со жица под напон ќе ги доведе изложените метални делови од алатката под напон и струјата ќе го удри ракувачот.
- **Секогаш носете соодветна општа и заштитна опрема за слухот при употреба.** При некои услови и времетраење на употреба, бучавата од овој производ може да придонесе за губење на слух.
- **Извадете го батерискиот пакет од алатката додека не се употребува.** Секогаш вадете го батерискиот пакет и извадете ги иглиците од шаржерот пред да го напуштите местото на работа или пред да му ја предадете алатката на друг корисник. Не ја пренесувајте алатката со вметната батерија на друго работно место кога менувањето на местата опфаќа употреба на скели, скали, скапила и слично. Не вршете поставувања, не вршете одржување



и не чистете заглавени иглици додека батеријата е вметната.

- **Не отстранувајте, не го чепкајте и не предизвикувајте алатката или чкрапалото, да станат неупотребливи.** Не го лепете чкрапалото во вклучена позиција. Не ја отстранувајте пружината од контактниот активатор. Вршете секојдневни проверки за слободно движење на чкрапалото. Може да дојде до неконтролирано испукување.
- **Проверете ја алатката пред употреба. Не работете со алатката ако некој дел од алатката или чкрапало е неупотреблив, откачен, изменете или не работи соодветно.** Оштетените или извадените делови треба да се поправат или заменат пред употреба. Погледнете во делот **Одржување**.
- **Не ја преправајте или модифицирајте алатката на кој било начин.**
- **Држете ги луѓето кои набљудуваат, децата и посетителите настрана додека употребувате електрична алатка.** Одвлекување на вниманието може да предизвика да изгубите контрола. Кога не се употребува, алатката треба да се заклучи на безбедно место, надвор од досег на деца.
- **Не посегайте предалеку. Цврсто стојте на земјата и бидете во рамнотежа во секое време.** Губењето на рамнотежа може да предизвика повреда кај ракувачот.
- **Употребете ја алатката само за нејзината наменета употреба.**
- **Не испукувајте иглици во воздух, или каков било материјал што е премногу тврд за иглицата да го пробие.** Испуканата иглица може да следи неочекувана патека и да предизвика повреда.
- **Не го употребувајте трупот или капачето на алатката како чекан.**
- **Секогаш држете ги прстите подалеку од контактниот активатор за да спречите повреда од случајното ослободување на иглицата.**
- **Погледнете во одделот Одржување за детални информации за правилно одржување на алатката.**
- **Секогаш работете со алатката на чисто и светло место.** Обезбедете работната површина да биде чиста од остатоци и внимавајте да не изгубите рамнотежа додека работите на високи површини како што се покриви.
- **Иглиците мора да бидат забиени право во материјалот.** Не ја навалувајте хефталката кога забивате иглици. Лични повреди можат да настанат од забиени или заглавени иглици.
- **Не ја употребувајте алатката во присуство на запалива прав, гасови или испарувања.** Оваа алатка произведува искри кои можат да потпалат гасови или прав што може да предизвика експлозија. Забивање на иглица во друга иглица исто така може да предизвика искра.

- **Држете го лицето и деловите од телото подалеку од задниот дел на капачето на алатката кога работите во ограничени места.** Ненадејното отскокнување може да доведе до допир со телото, особено ако се забиваат хефт муниција во тврд или густ материјал.
- **Држете ја алатката цврсто за да одржите контрола, притоа дозволувајќи и на алатката да се одбие од површината како што се забива иглицата.**
- **Земете ја густината на материјалот во предвид кога ја употребувате хефталка.** Иглица која штрчи може да предизвика повреда.
- **Проверете ја жицата по секое испукување за да бидете сигурни дека обвивката на кабелот останува непроменета.**
- **Бидете претпазливи, внимавајте што правите и користете логика кога работите со електрична алатка.** Не употребувајте алатка кога сте уморни или кога сте под влијание на дрога, алкохол или лекови. Еден момент на невнимание за време на работење со електрична алатка може да доведе до сериозна лична повреда.

## Останати ризици

Дури и ако се применат соодветните правила за безбедност и се воведе безбедносна опрема, одредени останати ризици не може да се избегнат. Тоа се:

- Оштетување на слухот.
- Ризик од повреда на ракувачот поради излетани парчиња.
- Ризик од изгорениците поради загревањето на додаточите при работењето.
- Ризик од повреда на ракувачот поради долготрајна употреба.

## СОЧУВАЈТЕ ГИ ОБИЕ УПАТСТВА

### Полначи

DeWALT полначите немаат потреба од никакво подесување и направени се да бидат што е можно поедноставни за употреба.

### Безбедност од електричен удар

Електромоторот е наменет само за работа со определен напон. Секогаш проверете дали напонот од батерискиот пакет одговара на напонот што е декларирани на плочката. Исто така осигурајте напонот на вашиот полнач да се совпаѓа со напонот од приклучницата за струја.



Вашиот DeWALT полнач е двојно изолиран во склад со EN60335; затоа не е потребна жица за заземјување.

Доколку електричниот кабел е оштетен, мора да биде заменет со специјално подготвен кабел што е достапен преку мрежата на сервиси на DeWALT.





## Замена на приклучокот за струја (само за Велика Британија и Ирска)

Доколку треба да се монтира нов приклучок за струја:

- Безбедно ослободете се од стариот приклучок.
- Поврзете го кафеавиот кабел со терминалот што е под напон во приклучокот.
- Поврзете го синиот кабел со неутралниот терминал.



**ПРЕДУПРЕДУВАЊЕ:** Ништо не смее да се поврзува на терминалот за заземјување.

Следете ги упатствата за монтирање и обезбедете квалитетни приклучоци. Препорачан осигурувач: 3 А.

### Употреба на продолжен кабел

Продолжен кабел не треба да се употребува освен ако не е апсолутно потребен. Употребувајте продолжен кабел со проверен квалитет што одговара на струјниот приклучок на вашиот полнач (погледнете во делот **Технички податоци**). Минималниот попречен пресек на проводникот е 1 mm<sup>2</sup>; максималната должина е 30 m.

Секогаш целосно одмотајте го кабелот кога употребувате продолжен кабел од макара.

### Важни упатства за безбедност за сите полначи на батерии

**СОЧУВАЈТЕ ГИ ОВИЕ УПАТСТВА:** Ова упатство за употреба содржи важни упатства за безбедност и употребување на компатибилни полначи на батерии (погледнете во делот **Технички податоци**).

- *Пред да го употребите полначот, прочитајте ги сите упатства и ознаки за безбедност на полначот, батерискиот пакет и на производот со кој се употребува батерискиот пакет.*



**ПРЕДУПРЕДУВАЊЕ:** Опасност од електричен удар. Не дозволувајте било каква течност да навлезе во полначот. Тоа може да доведе до електричен удар.



**ПРЕДУПРЕДУВАЊЕ:** Препорачуваме употреба на заштитна диференцијална (FID) склопка со рејтинг на диференцијална струја од 30mA или помалку.



**ВНИМАНИЕ:** Опасност од изгореници. За да го намалите ризикот од повреди, полнете само полниви батерии произведени од DEWALT. Другите видови на батерии можат да пукнат, предизвикувајќи повреда на ракувачот и оштетување.



**ВНИМАНИЕ:** Треба да се надгледуваат децата за да се осигура дека не си играат со уредот.

**ИЗВЕСТУВАЊЕ:** Под одредени околности, кога полначот е приклучен на довод на струја, странично тело може да предизвика краток спој помеѓу изложените контакти за полнење во полначот. Страните тела што спроведуваат електрична струја како што се челична волна, алуминиумска фолија, било какво насобирање на метални честички или други страни тела мора да се држат подалеку од отворите на полначот. Секогаш исклучувајте го полначот од извор на струја кога нема батериски

пакет во отворот. Исклучете го полначот од штекер пред да започнете да го чистите

- **НЕМОЈТЕ да се обидувате да го полните батерискиот пакет со било кои други полначи освен оние споменати во ова упатство.** Полначот и батерискиот пакет се специјално направени да работат заедно.
- **Овие полначи не се наменети за било каква друга употреба освен за полнење на DEWALT полниви батерии.** Било каква друга употреба може да доведе до ризик од пожар или електричен удар.
- **Не го изложувајте полначот на дожд или снег.**
- **Повлечете за приклучокот а не за кабелот кога го исклучувате полначот од приклучицата за струја.** Ова ќе го намали ризикот од оштетување на електричниот приклучок и на кабелот.
- **Обезбедете дека кабелот е лоциран за да не газите врз него, да не се сонувате од него или на некаков друг начин да му нанесувате потрес или штета.**
- **Не употребувајте продолжен кабел доколку тоа не е апсолутно потребно.** Употребата на несоодветен продолжен кабел може да доведе до ризик од пожар или електричен удар.
- **Не поставувајте било какви предмети врз полначот и не го поставувајте полначот врз мека површина која може да ги блокира отворите за вентилација и да доведе до претерано внатрешно загревање.** Поставјајте го полначот настрана од било какви извори на топлина. Полначот се вентилира преку отворите на горната и долната страна од куќиштето.
- **Не употребувајте полнач со оштетен кабел или приклучок—обезбедете тие веднаш да бидат заменети.**
- **Не употребувајте полнач доколку тој претрпел силен удар, или бил испуштен или оштетен на каков било друг начин.** Однесете го во овластен сервисен центар.
- **Не го расклопувајте полначот; однесете го во овластен сервисен центар кога ќе биде потребен сервис или поправка.** Неправилното склопување може да доведе до ризик од електричен удар или пожар.
- **Во случај на оштетување на струјниот кабел, истиот мора веднаш да биде заменет од страна на производителот или од негов сервисер или слично квалификувано лице за да се спречи опасна ситуација.**
- **Исклучете го полначот од довод на струја пред да започнете со било какво чистење.** Ова ќе го намали ризикот од електричен удар. Отстранувањето на батерискиот пакет нема да го намали овој ризик.
- **НИКОГАШ не се обидувајте да споите два полначи заедно.**
- **Полначот е направен да работи со стандарден домашен напон од 230V.** Немојте да се обидувате да го употребувате со било кој друг напон. Ова не важи за транспортниот полнач.

## Полнење на батерија (Скици В)

1. Вклучете го полначот во соодветна приклучница за струја пред да го вметнете батерискиот пакет.
2. Вметнете го батерискиот пакет во полначот **10**, притоа осигурувајќи се дека батеријата е целосно наместена во полначот. Црвеното светло (што означува полнење) постојано ќе трепка, означувајќи дека процесот на полнење е започнат.
3. Завршетокот на полнењето ќе биде означен со тоа што црвеното светло ќе остане да свети непрекинато. Во тој момент, батерискиот пакет е целосно наполнет и може да се употребува или може да се остави да стои во полначот. За да го отстраните батерискиот пакет од полначот, притиснете го копчето за ослободување на батерија **9** на батерискиот пакет.

**НАПОМЕНА:** За да се осигураат максимални перформанси и времетраење на литиум-јонските батериски пакети, целосно наполнете го батерискиот пакет пред првата употреба.

## Дејство на полначот

Погледнете ги долунаведените индикатори за да ја видите состојбата на наполнетост на батерискиот пакет.

### Индикатори за наполнетост

	Се полни		
	Целосно наполнета		
	Застој поради топла или ладна батерија*		

\*Црвената светилка ќе продолжи да трепка, но жолт индикатор ќе свети за време на овој процес. Откако батерискиот пакет ќе постигне соодветна температура, жолтиот индикатор ќе се исклучи и полначот ќе продолжи со полнењето.

Компатибилниот(те) полнач(и) нема да полни(ат) дефектен батериски пакет. Полначот ќе покаже неисправна батерија со тоа што нема да светне.

**НАПОМЕНА:** Ова исто така може да значи и проблем со полначот.

Ако полначот укаже на проблем, однесете го полначот и батерискиот пакет на тестирање во овластен сервисен центар.

## Застој поради топла или ладна батерија

Кога полначот ќе препознае батерија која е премногу топла или премногу ладна, тој автоматски влегува во режим на застој поради топла или ладна батерија и ќе го прекине полнењето се додека батеријата не достигне соодветна температура. Полначот тогаш автоматски ќе се префрли во режим за полнење на батерискиот пакет. Оваа можност осигурува максимален век на траење на батерискиот пакет.

Ладен батериски пакет ќе се полни побавно од топол батериски пакет. Батерискиот пакет ќе се полни со побавно темпо низ целиот циклус на полнење и нема да постигне максимална брзина на полнење дури и ако батерискиот пакет се загрее.

Полначот DCB118 е опремен со внатрешен вентилатор кој е дизајниран да го излади батерискиот пакет. Вентилаторот автоматски ќе се вклучи кога батерискиот пакет ќе треба да се олади. Никогаш не ракувајте со полначот ако вентилаторот не функционира соодветно или ако отворите за вентилација се блокирани. Не дозволувајте страни предмети да навлезат во внатрешноста на полначот.

## Систем за електронска заштита

XR алатките со литиум-јонски батерии се направени со систем за електронска заштита што ќе ја заштити батеријата од преоптоварување, прегревање или целосно празнење. Алатката автоматски ќе се исклучи доколку се активира системот за електронска заштита. Доколку ова се случи, поставете ја литиум-јонската батерија на полначот додека не се наполни целосно.

## Монтирање на сид

Овие полначи се дизајнирани да можат да се монтираат на сид или да стојат исправено на маса или на работна површина. Ако го монтирате на сид, поставете го полначот во близина на штекер и подалеку од раб или други препреки кои би можеле да го отежнат протокот на воздух. Употребете го задниот дел на полначот како пример за местоположбата на завртките за монтирање на сид. Монтирајте го полначот со употреба на завртки за гипс-картон (се продаваат одвоено) на должина од најмалку 25,4 mm со дијаметар на глава на завртка од 7–9 mm, зашрафена во дрво за оптимална длабочина со која се остава завртката изложена околу 5,5 mm. Порамнете ги отворите на задниот дел од полначот со изложените завртки и целосно вметнете ги во отворите.

## Упатства за чистење на полнач



**ПРЕДУПРЕДУВАЊЕ: Опасност од електричен удар. Исклучете го полначот од приклучница за наизменична струја пред да започнете со чистење.** *Правта и маста може да се отстранат од надворешноста на полначот со употреба на крпа или мека не-метална четка. Немојте да користите вода или било какви раствори за чистење. Никогаш не дозволувајте било каква течност да навлезе во алатката; никогаш не потопувајте било кој дел од алатката во течност.*

## Батериски пакети

### Важни упатства за безбедност за сите батериски пакети

Кога порачувате замена на батериски пакет, задолжително дадете информации за каталожниот број и напонот. Батерискиот пакет не е целосно наполнет кога ќе го извадите од пакувањето. Пред да ги употребите батерискиот пакет и полначот, прочитајте ги долу наведените упатства за безбедност. Потоа следете ги опишаните постапки.

### ПРОЧИТАЈТЕ ГИ СИТЕ УПАТСТВА

- **Немојте да полните или употребувате батерији во експлозивни окружувања, какви што постојат кога има присуство на запалливи течности, гасови или честички.** Вметнувањето или отстранувањето на батеријата од полначот можат да ги запалат овие честички или испарувања.
- **Никогаш не ја ставајте батеријата во полначот на сила. Не ја модифицирајте батеријата на било кој начин за да ја собере во несоодветен полнач бидејќи батеријата може да пукне и да му нанесе сериозна повреда на ракувачот.**
- Полнете ги батериските пакети само во полначи произведени од страна на DEWALT.
- **НЕМОЈТЕ** да ги прскате или да ги потопувате во вода или во други течности.
- **Немојте да ги одлагате или употребувате алатката и батерискиот пакет на места каде што температурата може да достигне или надмине 40 °C (104 °F) (како што се шупи или метални градби во лето).**
- **Немојте да го согорувате батерискиот пакет дури и ако е тешко оштетен или целосно истрошен.** Батерискиот пакет може да експлодира во оган. Настануваат отровни испарувања и материјали кога се согоруваат литиум-јонски батериски пакети.
- **Доколку содржината на батеријата дојде во допир со кожа, веднаш измијте го местото со благ сапун и вода.** Доколку течноста од батеријата влезе во око, плакнете со вода преку отвореното око во траење од 15 минути или додека не престане дразбата. Доколку е потребна медицинска помош, електролитот на батеријата се состои од мешавина од течни органски карбонати и соли на литиум.
- **Содржината на отворената батерија може да предизвика надразнување на дишните патишта.** Овозможете пристап на свеж воздух. Доколку симптомите продолжат, побарајте медицинска помош.



**ПРЕДУПРЕДУВАЊЕ: Опасност од изгореници.**

Течноста од батеријата може да стане запаллива доколку биде изложена на искра или оган.



**ПРЕДУПРЕДУВАЊЕ: Никогаш не се обидувајте да го отворите батерискиот пакет поради било која причина.** Доколку батерискиот пакет напукне или се оштети, немојте да го вметнувате во полначот. Немојте да го гмечите, испуштате или оштетувате батерискиот пакет. Немојте да употребувате батериски пакет или полнач што силно е ударен, испуштен, прегазен или оштетен на било кој начин (нпр. прободен со шајка, ударен со чекан или нагазен). Тоа може да доведе до електричен удар. Оштетените батериски пакети треба да се вратат во сервисен центар заради рециклирање.



**ПРЕДУПРЕДУВАЊЕ: Опасност од пожар. Не го одложувајте или пренесувајте батерискиот пакет така што метални предмети можат да се допираат до изложените батериски**

**терминали.** На пример, не го ставајте батерискиот пакет во престилки, џебови, кутии за алат, кутии за прибор, фиоки итн. во кои има лабава муниција, завртки, клучеви итн.



**ВНИМАНИЕ: Кога не ја употребувате, поставете ја алатката странично врз стабилна површина каде што нема да предизвикува опасност од сонпување или пад.**

Некои алатки со големи батериски пакети може да стојат исправено на батерискиот пакет, но може лесно да бидат превртени.

## Транспорт



**ПРЕДУПРЕДУВАЊЕ: Опасност од пожар.**

Пренесувањето на батериите може да предизвика пожар ако терминалите на батериите дојдат во допир со спроводливи материјали. Кога пренесувате батериите, обезбедете дека терминалите на батериите се заштитени и добро изолирани од материјали кои што можат да дојдат во допир со нив и да предизвикаат краток спој.

**НАПОМЕНА:** Литиум-јонските батериите не треба да се ставаат во чекиран багаж.

DEWALT батериите се во склад со сите тековни прописи за транспорт како што е утврдено со индустриските и законските стандарди кои ги опфаќаат препораките за транспорт на опасни стоки на ОН; Прописите за опасни стоки на Меѓународната асоцијација за воздушен транспорт (IATA), Прописите за поморски меѓународен транспорт на опасни стоки (IMDG) и Европскиот договор за меѓународен пренос на опасни стоки по копнен пат (ADR). Литиум-јонските ќелии и батериите се тестирани според параграф 38.3 од прирачникот за тестови и критериуми при Препораките за транспорт на опасни стоки на ОН.

Во повеќето случаи, транспортот на DEWALT батериски пакет ќе биде изземен при класифицирање како целосно регулиран опасен материјал од 9-та класа. Обично само пратките кои содржат литиум-јонска батерија со енергетски рејтинг поголем од 100 ват-часови (Wh) ќе треба да бидат испратени како целосно регулиран опасен материјал од 9-та класа. Процентката за ват-часови е означена на пакетот кај сите литиум-јонски батериите. Исто така, поради комплексноста на регулативите, DEWALT не препорачува авионско пренесување на сами литиум-јонски батериски пакети без оглед на нивниот енергетски рејтинг. Пратки со алатки со батериите (комбинирани прибори) може да се испраќаат како исклучителни пратки ако енергетскиот рејтинг на батерискиот пакет не е поголем од 100 Whr. Без оглед на тоа дали пратката се смета како изземена или како целосно регулирана, одговорност на шпедитерот е да се запознае со најновите регулативи за условите за пакување, етикетирање/означување и документација. Информациите обезбедени во овој дел на прирачникот се обезбедени со најдобра намера и се смета дека биле точни во моментот кога овој документ бил подготвен. Сепак, не е дадена или укажана никаква гаранција. Одговорност на

купувачот е да се осигура дека нивните активности се во согласност со тековните прописи.

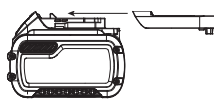
### Транспортирање на FLEXVOLT™ Батерија

DEWALT FLEXVOLT™ батериите имаат два режима: **Употреба** и **Транспорт**.

**Режим на употреба:** Кога FLEXVOLT™ батеријата е сама или се наоѓа во производ на DEWALT од 18V, таа ќе работи како батерија од 18V. Кога FLEXVOLT™ батеријата се наоѓа во производ од 54V или 108V (две батерии од 54V), таа ќе работи како батерија од 54V.

**Режим за транспорт:** Кога капачето е поставено на батеријата FLEXVOLT™ батеријата е во режим за транспорт. Задржете го капачето за испраќање.

Кога е во режим за транспорт, ќелиите се исклучени во батерискиот пакет што резултира со 3 батерии



со понизок рејтинг на ват-часови (Wh) во споредба со 1 батерија со повисок рејтинг на ват-часови. Овој зголемен квантите на 3 батерии со понизок рејтинг на ват-часови може да го из земе батерискиот пакет од одредени регулативи за испорачување кои се наметнати за батериите со повисок рејтинг на ват-часови.

На пример, рејтингот на ват-часови за транспорт може да предвидува 3 x 36 Wh, што значи 3 батерии со тоа што секоја е со рејтинг

Пример на ознаки на етикета за Употреба и транспорт



од 36 Wh. Рејтингот на ват-часови за употреба може да индицира 108 Wh (се мисли на 1 батерија).

### Препораки за складирање

1. Најдобро место за одлагање е на ладно и суво, настрана од директна сончева светлост и преголема топлина или студ. За оптимално работење и век на траење, одлагајте ги батериските пакети на собна температура кога не се употребуваат.
2. За долгорочно складирање, се препорачува да се складира целосно наполнет батериски пакет на ладно и суво место, надвор од полначот за оптимални резултати.

**НАПОМЕНА:** Батериските пакети не треба да се складираат ако се целосно испразнети. Батерискиот пакет ќе треба да биде наполнет пред употреба.

### Ознаки на полначот и на батерискиот пакет

Во прилог на скиците што се употребени во ова упатство за употреба, на етикетите на полначот и на батерискиот пакет може да се прикажани следните скици:



Прочитајте го упатството за употреба пред употреба.



Погледнете го времето на полнењето во делот **Технички податоци**.



Не го чепкајте полначот со шилести предмети што спроведуваат електрична струја.



Не полнете оштетени батериски пакети.



Не ја изложувајте батеријата на вода.



Обезбедете неисправните кабли веднаш да бидат заменети.



Полнете само на температури меѓу 4 °C и 40 °C.



Само за внатрешна употреба.



Ослободете се од батерискиот пакет водејќи грижа за животната средина.



Полнете ги DEWALT батериските пакети само со полначи назначени од страна на DEWALT. Полнењето на батериски пакети кои што не назначени од страна на DEWALT со DEWALT полнач може да доведе до нивно експлодирање или до други опасни ситуации.



Не го согорувајте батерискиот пакет.



**УПОТРЕБА** (без капаче за транспорт). На пример: Wh рејтингот укажува на 108 Wh (1 батерија со 108 Wh).



**ТРАНСПОРТ** (со капаче за транспорт). На пример: Wh рејтингот укажува на 3 x 36 Wh (3 батерии со 36 Wh).

### Тип на батерија

Моделот DCN701 работи со батериски пакет од 18 волти.

Можат да се употребат следните батериски пакети: DCB181, DCB182, DCB183, DCB183B, DCB184, DCB184B, DCB185, DCB187, DCB546, DCB547, DCB548. Погледнете во делот

**Технички податоци** за повеќе информации.

### Содржина на кутијата

Кутијата содржи:

- 1 Хефталка за кабел
- 1 Литиум-јонски батериски пакет (за модели C1, D1, L1, M1, P1, S1, T1, X1, Y1)
- 2 Литиум-јонски батериски пакети (модели C2, D2, L2, M2, P2, S2, T2, X2, Y2)
- 3 Литиум-јонски батериски пакети (модели C3, D3, L3, M3, P3, S3, T3, X3, Y3)
- 1 Упатство за употреба

**НАПОМЕНА:** Батериски пакети, полначи и кутии за работи не се вклучени во комплет со моделите N. Батериските пакети и полначи не се вклучени во комплет со NT моделите. В моделите вклучуваат Bluetooth® батериски пакети.

**НАПОМЕНА:** Bluetooth® ознаката за збор и логоата се регистрирани заштитни знаци во сопственост на Bluetooth®, SIG, Inc. и секоја употреба на такви марки од страна на DEWALT е под лиценца. Другите заштитни знаци и трговски имиња се оние на нивните соодветни сопственици.

- Проверете да не се оштетила алатката, деловите или додатоците при транспортот.
- Детално прочитајте го и разберете го ова упатство пред да започнете со работа.

## Ознаки на алатката

Следните слики се наоѓаат на алатката:



Прочитајте го упатството за употреба пред употреба.



Носете штитници за ушите.



Носете заштита за очите.



Видлива радијација. Не зјапајте во светлината.



Само за иглици за кабел



Должина на иглици за хефталка.



Капацитет на полнење.



Електричен удар

## Место за шифрата на датумот (Скица А)

Шифрата на датумот **11**, која исто така ја вклучува и годината на производство, е испечатена на кукиштето.

На пример:

2019 XX XX

Година на производство

## Опис (Скица А)



**ПРЕДУПРЕДУВАЊЕ:** Никогаш немојте да ја преправате електричната алатка или било кој нејзин дел. Тоа може да доведе до оштетување или повреда.

1 Чкрпало

2 Помошна кука

3 Водич за подредување на кабел

4 Индикатор на жици

5 Светилка за на глава/LED работна светилка

6 Шаржер

7 Копчиња за отпуштање на шаржерот

8 Притискач

9 Копче за отпуштање на батеријата

10 Батерија

## Наменета употреба

Вашата хефталка за кабел е наменета **САМО** за употреба за хефтање на иглици во дрво.

**НЕ** ја употребувајте алатката во влажни услови или во присуство на запалливи течности или гасови.

Вашата хефталка за кабел е професионална електрична алатка.

**НЕ** им дозволувајте на деца да дојдат во допир со алатката. Потребен е надзор кога неискусни ракувачи ја употребуваат оваа алатка.

- **Мали деца и физички слаби лица.** Овој уред не е наменет за употреба од страна на мали деца или физички слаби лица без надзор.
- Овој производ не е наменет за употреба од страна на лица (вклучувајќи и деца) кои што патат од намалени физички, сетилни или психички можности или на лица со недоволно искуство и/или со желба да научат освен ако не се под надзор на личноста која е одговорна за нивната безбедност. Деца никогаш не треба да се остават сами со овој производ.

## Заклучување против испукување на празно

Вашата хефталката е опремен со систем за заклучување против испукување на празно кој ја ограничува алатката од вклучување кога шаржерот е празен. По последната иглица по секое испукување алатката престанува да работи. Погледнете во **Полнење на алатката** за да наполните стапче со споени иглици.

## СКЛОПУВАЊЕ И ПОДЕСУВАЊЕ



**ПРЕДУПРЕДУВАЊЕ:** За да го намалите ризикот од сериозни повреди, исклучете ја единицата и извадете го батерискиот пакет пред да полните со иглици, да правите било какви промени или пред да монтирате и отстранувате додатоци. Случајно активирање може да предизвика повреда.



**ПРЕДУПРЕДУВАЊЕ:** Употребувајте само батериски пакети и полначи произведени од DEWALT.

## Вметнување и отстранување на батерискиот пакет од алатката (Скица В)

**НАПОМЕНА:** Осигурајте вашиот батериски пакет **10** да биде целосно наполнет.

## Инсталирање на батерискиот пакет во рачката на алатката

1. Порамнете го батерискиот пакет **10** со пругите во рачката на алатката (Скица В).
2. Лизнете го во рачката додека батерискиот пакет цврсто не се намести во алатката и обезбедете се да чуete како клика и се фиксира на своето место.

## Отстранување на батерискиот пакет од алатката

1. Притиснете го копчето за ослободување **9** и цврсто повлечете го батерискиот пакет од рачката на алатката.
2. Вметнете го батерискиот пакет во полначот, како што е опишано во одделот за полнач од ова упатство.

## Мерач на наполнетост на батериски пакети (Скица В)

Некои DeWALT батериски пакети вклучуваат мерач на наполнетост кој што се состои од три зелени LED светилки кои што го укажуваат нивото на напон кој преостанува во батерискиот пакет.

За да го вклучите мерачот на гориво, притиснете и држете го копчето на мерачот на гориво **12**. Комбинација од трите зелени LED светилки ќе засвети и ќе го означи останатото ниво на напон. Кога нивото на напон на батеријата е под границата на употребливост, мерачот на наполнетост нема да засвети и батеријата ќе треба да се наполни.

**НАПОМЕНА:** Мерачот на наполнетост е само индикатор на преостанатиот напон во батерискиот пакет. Тој не укажува на функционалноста на алатката и тој може да покажува различни вредности зависно од компонентите на производот, температурата и примената.

## Помошна кука (Скица С)

Безжичната хефталка на DeWALT има вградена помошна кука **2** и може да се постави од обете страни на алатката за да се прилагоди и на левораките и на деснораките корисници.




Доколку куката воопшто не е потребна, може да се отстрани од алатката.

## За да ја инсталирате помошната кука


1. Извадете ги иглиците и батерискиот пакет од алатката.
2. Користејќи ја само испорачаната завртка **13**, помошната куката **2** може да се монтира на двете страни на алатот. За да ја префрлите алатката од десна на левораката употреба едноставно извадете ја завртката и склопете ја на другата страна.
3. Наполнете ги иглиците и заменете го батерискиот пакет.


## УПОТРЕБА

### Упатства за употреба

-  **ПРЕДУПРЕДУВАЊЕ:** Секогаш работете во согласност со упатствата за безбедна употреба и соодветните правила.
-  **ПРЕДУПРЕДУВАЊЕ:** За да го намалите ризикот од сериозни повреди, исклучете ја единицата и извадете го батерискиот пакет пред да полните со иглици, да правите било какви промени или пред да монтирате и отстранувате додатоци. Случајно активирање може да предизвика повреда.
-  **ПРЕДУПРЕДУВАЊЕ:** Прочитајте го делот насловен Предупредувања за безбедност за хефталка на почетокот од овој прирачник. Носете заштита за


очите и ушите кога работите со ова алатка. Не ја насочувајте алатката кон себе или кон други. За безбедно ракување, следете ги следните процедури и проверете пред секоја употреба на хефталката.


 **ПРЕДУПРЕДУВАЊЕ:** За да го намалите ризикот од лични повреди, извадете го батерискиот пакет од алатката пред да извршувате одржување, чистење на заглавена иглица, напуштање на работната област, пренесување на алатката од една на друга локација или предавање на алатката на друго лице.

 **ПРЕДУПРЕДУВАЊЕ: НИКОГАШ** не употребувајте алатка на која контактниот активатор е задржан во нагорна положба.

 **ПРЕДУПРЕДУВАЊЕ: НИКОГАШ** не ја користете алатката ако има оштетени делови.

## Правилна положба на рацете (Скица D)

 **ПРЕДУПРЕДУВАЊЕ:** За да го намалите ризикот од сериозни повреди, **СЕКОГАШ** користете ја правилната положба на рацете како што е прикажано.

 **ПРЕДУПРЕДУВАЊЕ:** За да го намалите ризикот од сериозни повреди, **СЕКОГАШ** држете ја цврсто алатката очекувајќи ненадејна реакција.

Правилната положба на рацете подразбира едната рака да биде на главната рачка **14** како што е прикажано на Скица D.

## Поготвување на алатката (Скица А)

**ИЗВЕСТУВАЊЕ: НИКОГАШ** не прскајте ниту пак нанесувајте средства за подмачкување или чистење во внатрешниот дел на алатката. Ова може сериозно да ги намали животниот век и перформансите на алатката.








**НАПОМЕНА:** Батерискиот пакет не е целосно наполнет кога ќе го извадите од пакувањето. Следете ги наведените инструкции (погледнете во **Полнење на батерија**).

1. Прочитајте го делот **предупредувањата за безбедност за хефталка** од ова упатство.
2. Носете соодветна заштита за очите и ушите.
3. Извадете ја батеријата од алатката.
4. Обезбедете се дека шаржерот **6** е испразнет од сите иглици.
5. Проверете го лесното и правилно функционирање на водичот за усогласување на кабелот **3**, индикаторот за жица **4** и склоповите за притискање. Не ја употребувајте алатката ако кој било склоп не работи соодветно. **НИКОГАШ** не употребувајте алатка на која контактниот активатор е фиксиран во активирани положба.
6. Не ја насочувајте алатката кон себе или кон други.
7. Вметнете целосно наполнет батериски пакет.


**ИЗВЕСТУВАЊЕ:** Не ја одложувајте алатката со инсталиран батериски пакет. За да спречите оштетување на батерискиот пакет и да осигурате оптимален животен век на батеријата, одложете ги батериските пакети надвор од алатката или полначот на ладно и суво место.

## Полнење на алатката (Скица Е)

-  **ПРЕДУПРЕДУВАЊЕ:** Не ја насочувајте алатката кон себе или кон други.
-  **ПРЕДУПРЕДУВАЊЕ:** Никогаш не полнете иглици за хефталка ако контактниот активатор или чкрапалото се активни.
-  **ПРЕДУПРЕДУВАЊЕ:** Секогаш вадете го батерискиот пакет пред да ја полните или празните со иглици за хефталка.
-  **ВНИМАНИЕ:** Држете ги прстите понастрана од траката на рачката на притискачот за да спречите повреда.
-  **ПРЕДУПРЕДУВАЊЕ:** Оваа хефталка бара употреба на DEWALT иглици.

1. Притиснете го копчето за ослободување на шаржерот 7 и излизгајте го јадрото на шаржерот и притискачот 8 надвор додека не го достигне крајот на траекторијата.
2. Спуштете ги лентите со иглици во просторот за полнење во шаржерот 6, осигурувајќи се дека главите на иглиците се подредени правилно со местото на отворот. (Погледнете во **Технички податоци** за да одредите компатибилна големина.)
3. Држете ги прстите понастрана од траката, затворете го шаржерот со ослободување на резето на притискачот. Внимателно дозволете на вратичката да се лизне према напред и да се склопи со лентата на иглиците.  
**НАПОМЕНА:** Не го удирајте составот на јадрото на шаржерот во шаржерот или може да ги оштетите иглиците.

## Празнење на алатката

-  **ПРЕДУПРЕДУВАЊЕ:** Секогаш вадете го батерискиот пакет пред да ја полните или празните со иглици за хефталка.
1. Притиснете го копчето за ослободување на шаржерот 7 и излизгајте го јадрото на шаржерот и притискачот 8 надвор додека не го достигне крајот на траекторијата.
  2. Кренете го врвот на алатката нагоре додека лентата со иглици не се лизне слободно надвор од шаржерот.
  3. Затворете го шаржерот со целосно лизгање на јадрото на шаржерот назад во шаржерот со додека не се заглави. Не го удирајте јадрото на шаржерот во шаржерот.

## Светилка за глава/LED Работна светилка (Скица F)




Има светилка за глава/LED работната светилка 5 сместена на предниот дел на единицата. Светилката ќе се вклучи по вметнување на батеријата, активирање на чкрапалото или

притискање на контактниот активатор. Светлото автоматски ќе се исклучи по 20 секунди освен ако алатката не продолжи да се употребува.


**НАПОМЕНА:** Работната светилка ја осветлува непосредната работна површина и не е наменета да се употребува како батериска светилка.

**ИНДИКАТОР ЗА СЛАБА БАТЕРИЈА:** Светилката ќе трепка четири пати по ред и потоа ќе се исклучи за да укаже на слаба батерија.


## Активирање на алатката (Скица G)

-  **ПРЕДУПРЕДУВАЊЕ:** Секогаш исклучете го напонот пред да се обидете за захефтате жици. Не хефтајте жици под напон.
-  **ПРЕДУПРЕДУВАЊЕ:** Секогаш претпоставете дека алатката содржи иглици. Невнимателно ракување со хефталката може да доведе до неочекувано испукување на иглици и лична повреда. Не ја насочувајте алатката кон вас или кон некој друг во близина. При неочекувано вклучување ќе се испука иглица што може да доведе до повреда. Не си изграјте со алатката! Работете безбедно! Почитувајте ја алатката како работен алат.
-  **ПРЕДУПРЕДУВАЊЕ:** Не ја вклучувајте алатката освен ако не е цврсто поставена врз работен материјал. Доколку алатката не се допира на работниот материјал, иглицата може да се одбие од вашата цел.

Нема потреба од подесување на длабочината.

1. Наполнете ја единицата со иглици.
2. Ставете ја батеријата во алатката.
3. Пронајдете го водичот за усогласување на кабелот 3 директно преку кабелот или жицата што сакате да ја захефтате така што жицата е центрирана колку што е можно помеѓу 2 врвови на кабелскиот водич.
-  **ПРЕДУПРЕДУВАЊЕ:** Иглиците мора да бидат забиени право во материјалот. Не ја навалувајте хефталката кога забивате иглици. Погледнете во Скица G. Вредностите за задржување на иглици се подобруваат кога алатката испукува под прав агол во материјалот.
4. Цврсто притиснете ја алатката врз кабелот за да го притиснете водичот за насочување на кабелот 3 по целиот правец како и индикаторот за жица 4, активирајте го прекинувачот 1 и ќе се испука иглица.
5. Проверете ја жицата за оштетување по секое испукување.

**НАПОМЕНА:** При прицврстување во одредени дрвени материјали, може да биде потребна дополнителна сила кон дрвото за правилно поставување на главно сечење.

-  **ПРЕДУПРЕДУВАЊЕ:** Бидете претпазливи при лоцирањето на спојувачот преку кабел или жица за да се спречи хефтањето со пробивање на кабелската јанка или изолацијата. По отпуштање на секоја иглица, визуелно проверувајте ги испуканите иглици за да бидете сигурни дека

жилната изолација не е оштетена. Ако е оштетена заменете ја жицата.

## Чистење на блокирана иглица (Скици А, Н)



**ПРЕДУПРЕДУВАЊЕ:** За да го намалите ризикот од лична повреда, извадете го батерискиот пакет од алатката пред да вршите прилагодувања, менување на додатоци, сервисирање или пренесување на алатката. Таквите превентивни безбедносни мерки го намалуваат ризикот од случајно вклучување на алатката.

1. Извадете го батерискиот пакет **10** од алатката.
2. Притиснете го резето на шаржерот **7** и излизгајте го јадрото на шаржерот и притискачот **8** надвор додека не го достигне крајот на траекторијата.
3. Кренете го врвот на десно додека било која слободна лента со иглици не се лизне слободно надвор од шаржерот. Сите заглавени иглици тогаш може да се извадат.
4. Наполнете го шаржерот со нови иглици.

## Ракување при ладно време

Кога ракувате со алатки на температура под 0 степени:

1. Загрејте ја алатката што е можно повеќе пред употребата.
2. Активирајте ја алатката неколку пати во старо дрво над парче стар кабел пред да го користите.

## Ракување при топло време

Алатката треба да работи нормално. Сепак, држете ја алатката подалеку од директна сончева светлина бидејќи прекумерна топлина може да ги разјаде одбојниците и другите гумени делови што ќе доведе до потреба за зголемено одржување.

## ОДРЖУВАЊЕ

Вашата DEWALT електрична алатка е направена да работи долго време со минимално одржување. Постојаното работење на задоволително ниво зависи од правилната грижа за алатката и редовното чистење.



**ПРЕДУПРЕДУВАЊЕ:** За да го намалите ризикот од сериозни повреди, исклучете ја единицата и извадете го батерискиот пакет пред да полните со иглици, да правите било какви промени или пред да монтирате и отстранувате додатоци. Случајно активирање може да предизвика повреда.

Полначот и батерискиот пакет не се поправаат.

## ТАБЕЛА ЗА ДНЕВНО ОДРЖУВАЊЕ

<b>ДЕЈСТВО</b>	Исчистете го шаржерот, притискачот, и механизмот на контактниот активатор.
<b>ЗОШТО</b>	Дозволува лесна работа на шаржерот, намалува абеење, и спречува заглавување.
<b>КАКО</b>	Издудување на алатката со компресиран воздух е најефективниот начин за чистење на алатката. Користење на масла, подмачкувачи повремено или раствори не се препорачува затоа што тие имаат тенденција да привлекуваат отпад и/или ги оштетуваат пластичните делови на алатката.
<b>ДЕЈСТВО</b>	Пред секоја употреба, проверете да се осигурате дека сите завртки и иглици се стегнати и неоштетени.
<b>ЗОШТО</b>	Спречува заглавувања и прерано кварење на деловите на алатката.
<b>КАКО</b>	Затегнете ги лабавите навртки користечки соодветен хексагонал клуч или шрафцигер.



## Подмачкување

### ИЗВЕСТУВАЊЕ: НИКОГАШ

не прскајте ниту пак нанесувајте средства за подмачкување или чистење во внатрешниот дел на алатката. Ова може сериозно да ги намали животниот век и перформансите на алатката.



DEWALT алатките се соодветно подмачкани во фабриката и се спремни за употреба. Како и да е, се препорачува, еднаш годишно, да ја однесете или да ја пратите алатката на сервис центарот за темелно чистење проверка.



## Чистење



**ПРЕДУПРЕДУВАЊЕ:** Издувајте ги нечистотијата и правта од главното куќиште со сув воздух кога нечистотијата ќе се собере околу отворите за влез на воздух. Носете квалитетна заштита за очите и маска против прав кога ја извршувате оваа работа.



**ПРЕДУПРЕДУВАЊЕ:** Никогаш не употребувајте растворувачи или други силни хемикалии за чистење на не-металните делови од алатката. Овие хемикалии можат да ги ослабнат материјалите што се употребени за изработка на овие делови. Употребувајте крпа што е навлажнета само со вода и благ сапун. Никогаш не дозволувајте било каква течност да навлезе во алатката; никогаш не потопувајте било кој дел од алатката во течност.



## Изборни додатоци



**ПРЕДУПРЕДУВАЊЕ:** Бидејќи додатоци освен оние кои се во понудата на DEWALT, не се тестирани со овој производ, употребата на таквите додатоци со оваа алатка може да биде опасно. За да го намалите ризикот од повреда, со овој производ употребувајте само додатоци препорачани од страна на DEWALT.

Прашајте го продавачот за дополнителни информации во врска со употребата на соодветните додатоци.

## Заштита на животната средина



Одвоено собирање. Производите и батериите означени со овој симбол не смеат да се исфрлаат со обичниот домашен отпад.

Производите и батериите содржат материјали коишто можат да бидат обновени или рециклирани, притоа намалувајќи ја побарувачката за сировини. Ве молиме рециклирајте ги електричните производи и батерии според локалните одредби. Повеќе информации се достапни на [www.2helpU.com](http://www.2helpU.com).

## Обновлив батериски пакет

Овој долготраен батериски пакет мора да се дополнува кога ќе нема да може да обезбеди доволно сила за работи кои претходно биле лесно извршувани. На крајот на неговиот употребен век, ослободете се од батерискиот пакет водејќи грижа за животната средина:

- Целосно истрошете го батерискиот пакет, а потоа извадете го од алатката.
- Литиум-јонските батерии се рециклираат. Однесете ги кај вашиот продавач или во локална станица за рециклирање. Собраните батериски пакети ќе бидат рециклирани или соодветно отстранети.

## ВОДИЧ ЗА РЕШАВАЊЕ НА ПРОБЛЕМИ

Многучести проблеми може лесно да бидат решени со користење на табелата подолу. За повеќе сериозни или постојани проблеми, контактирајте со сервисен центар DeWALT.



**ПРЕДУПРЕДУВАЊЕ:** За да се намали ризикот од сериозни лични повреди, СЕКОГАШ ивадете го батерискиот пакет од алатката пред сите поправки.

СИМПТОМ	ПРИЧИНА	РЕШЕНИЕ
Алатката не сака да испукува	Осигурувачот за заклучување против испукување на празно е активиран, го блокира контактен активатор од целосно движење.	Ставете повеќе иглици во шаржерот.
	Батеријата е жешка.	Оставете ја батеријата да се излади или заменете со ладен батериски пакет.
	Алатката е жешка.	Оставете ја алатката да се излади пред да продолжите со употреба.
	Свиткан контактен врв.	Посетете овластен сервис центар.
	Терминалите се валкани или оштетени.	Посетете овластен сервис центар.
	Оштетена внатрешна електроника.	Посетете овластен сервис центар.
	Оштетен прекинувач.	Посетете овластен сервис центар.
	Заглавена иглица/потисен клип не вратен во првобитната положба.	Отстранете ја батеријата, исчистете ги заглавените иглици, повторно ставете батериски пакет, сечилото на клипот ќе се ресетира со користење на алатката нормално (првиот циклус нема да испука иглица).
	Оштетен потисен клип.	Посетете овластен сервис центар.
Алатката работи но не ги забива целосно сврзните елементи	Заглавен внатрешен механизам.	Посетете овластен сервис центар.
	Оштетена внатрешна електроника.	Посетете овластен сервис центар.
	Алатката не е цврсто нанесена на предметот на обработка.	Нанесете адекватна сила на алатката обезбедувајќи ја цврсто врз предметот на обработка. Погледнете во делот <b>Активирање на алатката</b> .
Алатката работи, но не се забиваат сврзни елементи	Оштетен или изабен врв на потисниот клип.	Посетете овластен сервис центар.
	Оштетен механизам за активирање.	Посетете овластен сервис центар.
	Погрешна големина на иглици.	Користете ги само препорачаните иглици. Погледнете во <b>Технички податоци</b> .
Заглавени иглици	Остатоци во носното делче.	Исчистете ја областа на носот и гледајте внимателно за мали делови на скршени иглици заглавени во траката.
	Остатоци во шаржерот.	Исчистете го шаржерот.
	Оштетена пружина на притискачот.	Заменете ја пружината. Посетете овластен сервис центар.
	Изабен шаржер.	Заменете го шаржерот. Посетете овластен сервис центар.
	Погрешна големина на иглици.	Користете ги само препорачаните иглици. Погледнете во <b>Технички податоци</b> .
Иглиците не се вклопуваат	Шаржерот не е стегнат по претходно чистење на заглавување/проверка.	Осигурајте се дека шаржерот е соодветно затворен.
	Материјал и должина на сврзувачки елементи.	Ако единицата продолжи да прави застој, видете овластен сервисен центар.
	Остатоци во носното делче.	Исчистете ја областа на носот и гледајте внимателно за мали делови на скршени иглици заглавени во траката.
	Изабен шаржер.	Заменете го шаржерот. Посетете овластен сервис центар.
	Оштетена пружина на притискачот.	Заменете ги пружините. Посетете овластен сервис центар.
	Оштетен или изабен потисен клип.	Заменете го потисниот клип со сетот.
Иглиците не се вклопуваат	Потврдете дека DeWALT иглици се користат.	Вашата хефталка е компатибилна само со DeWALT иглици.



