

DEWALT[®]

XR LI-ION

359205 - 15 BG

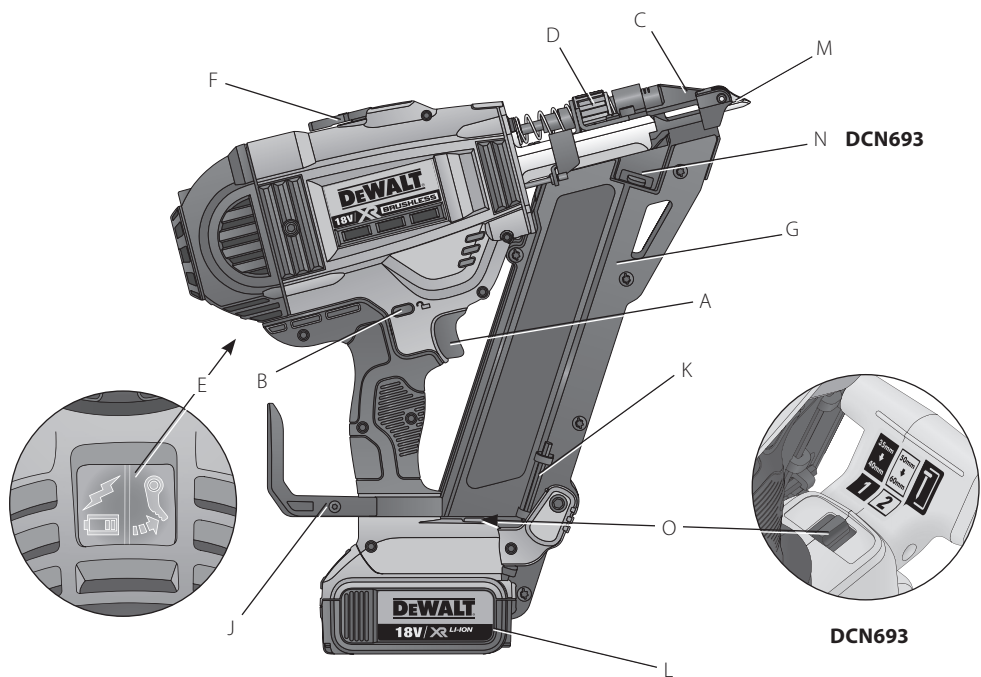
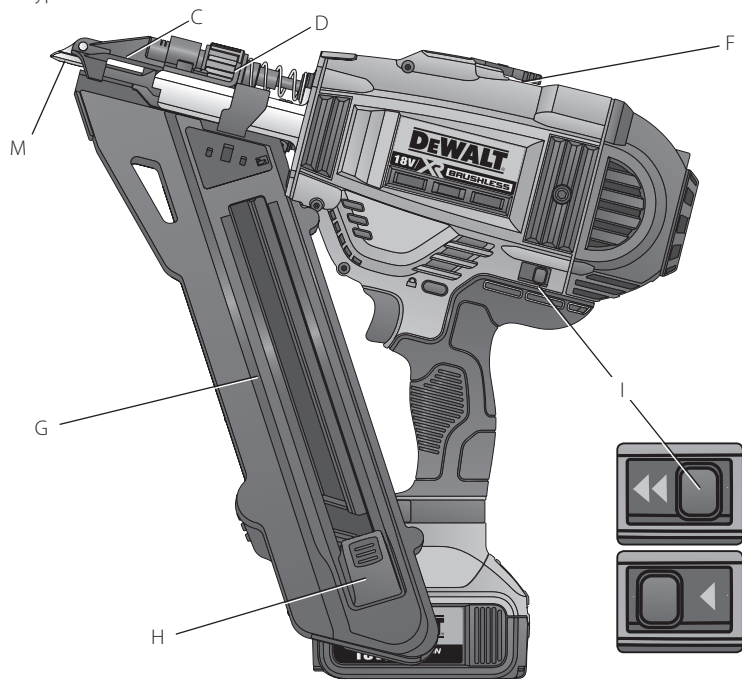
Преведено от оригиналните инструкции

www.DEWALT.com

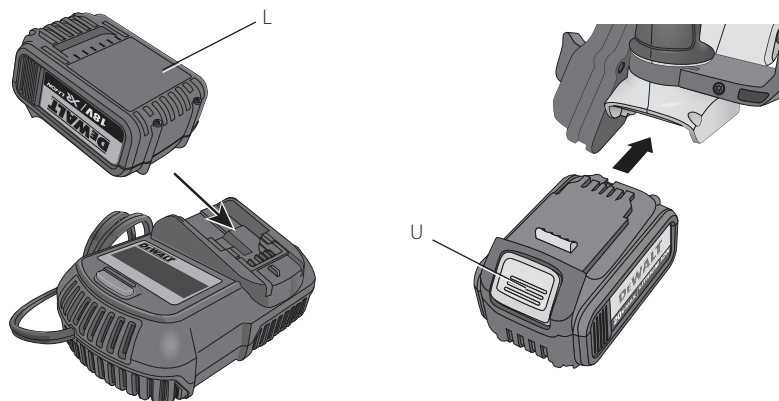
DCN693

DCN694

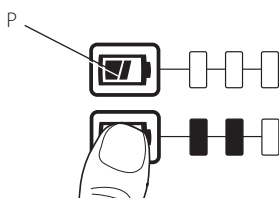
Фигура 1



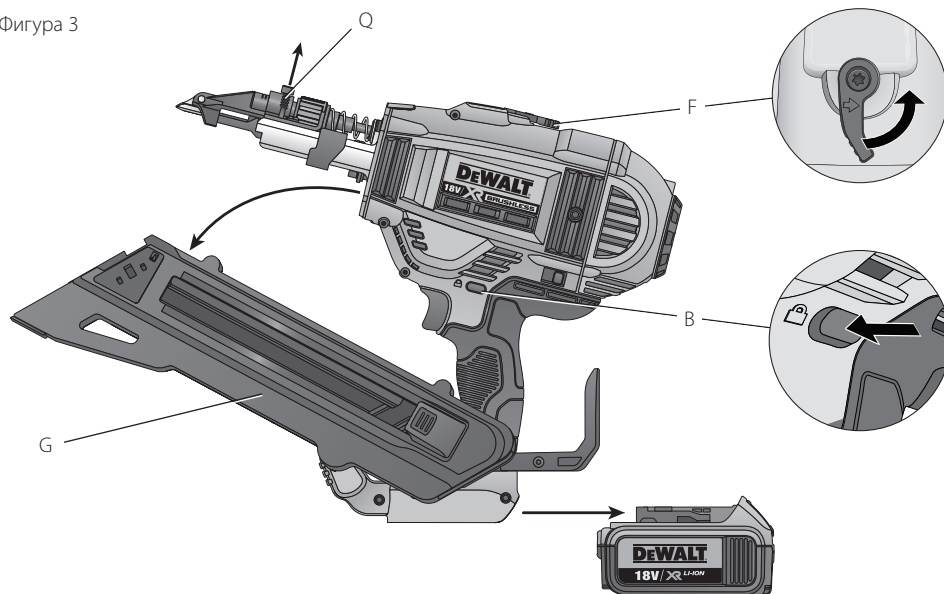
Фигура 2



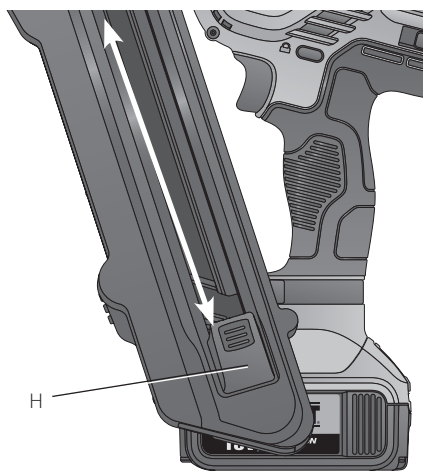
Фигура 2а



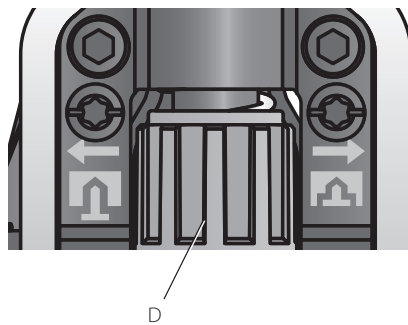
Фигура 3



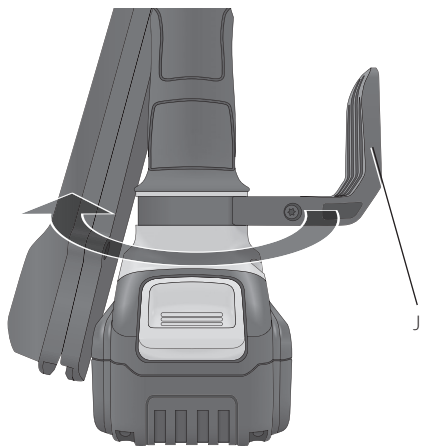
Фигура 4



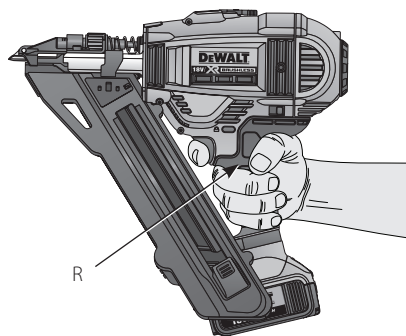
Фигура 5



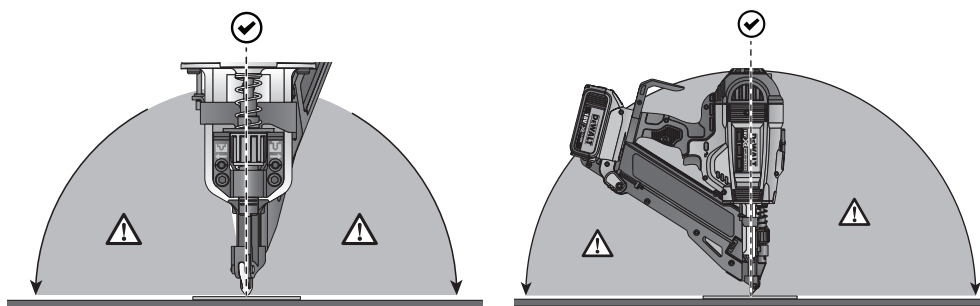
Фигура 6



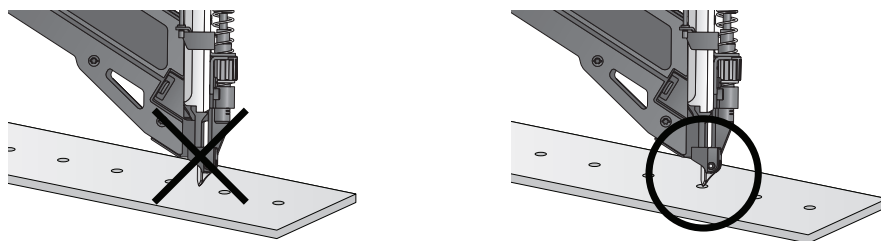
Фигура 7



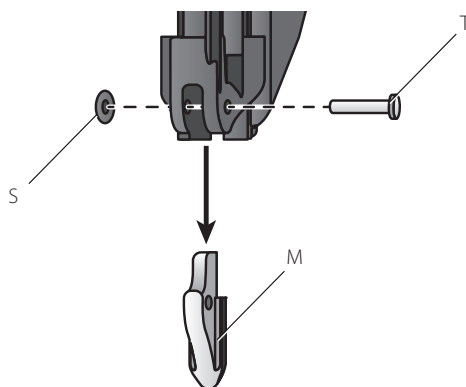
Фигура 8



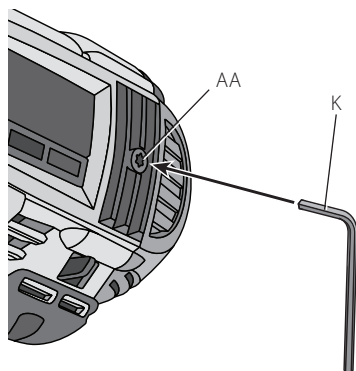
Фигура 9



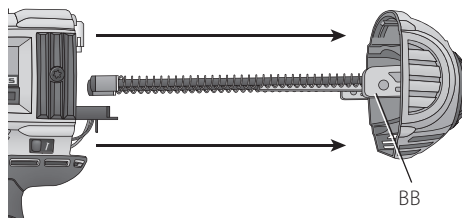
Фигура 10



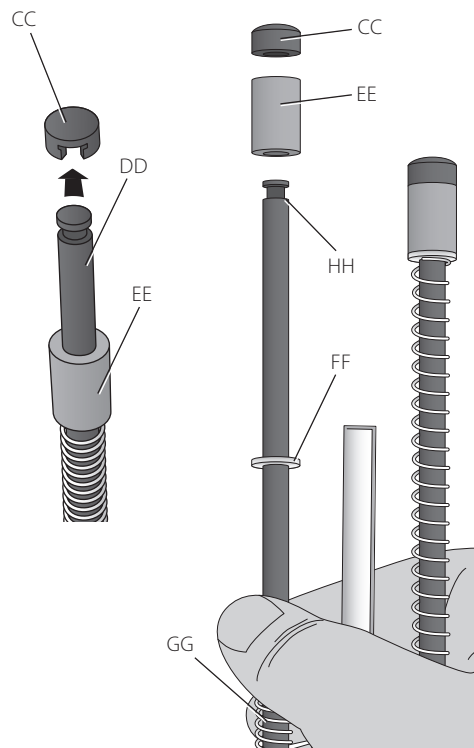
Фигура 11а



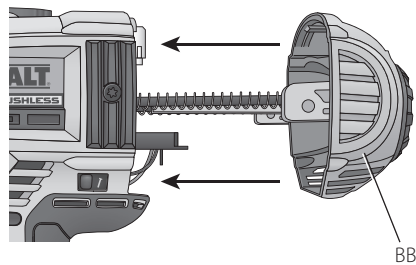
Фигура 11б



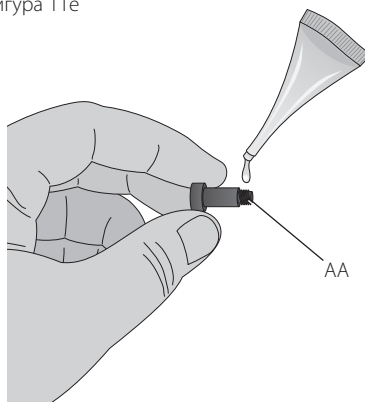
Фигура 11с



Фигура 11д



Фигура 11е



18V XR LI-ION АКУМУЛАТОРЕН ПИСТОЛЕТ ЗА ПИРОНИ С МЕТАЛЕН КОНЕКТОР DCN693, DCN694

Поздравления!

Вие избрахте инструмент на DEWALT. Дългогодишният опит, задълбоченото разработване на продукти и иновации правят DEWALT един от най-надеждните партньори за потребителите на професионални електроинструменти.

Технически данни

		DCN693	DCN694
Напрежение	$V_{\text{вх}}$	18	18
Тип		1	1
Вид на батерията		Li-Ion	Li-Ion
Режим на задействане		Последователен/ RapidCycle последователен	Последователен/ RapidCycle последователен
Променливи обороти		Да	Не
Ъгъл на касетата		33°	33°
Крепежни елементи			
дължина (скорост 1)	мм	40	35
дължина (скорост 2)	мм	50-60	N/A
Диаметър на дръжката	мм	3,4-4,0	3,4-4,0
ъгъл		30-35°	30-35°
геометрия на главата		Напълно кръгла	Напълно кръгла
съпоставителен тип		Хартиена лента	Хартиена лента
Тегло (без батериен пакет)	кг	8,0	8,0
Стойности на шума и стойности на вибрациите (сума на триаксалния вектор) според EN60745:			
$L_{\text{д}}$ (ниво на налягане на звука)	dB(A)	87	87
$L_{\text{в}}$ (ниво на звуковата мощност)	dB(A)	98	98
K (колебание за даденото ниво на звука)	dB(A)	3	3
Стойност на излъчваните вибрации a_{H} =	m/s^2	< 2,5	< 2,5
Колебание K =	m/s^2	1,5	1,5

Информацията за нивото на излъчваните вибрации, дадени в този документ, са измерени в съответствие със стандартизираните тестове, даден в EN60745 и може да бъде използвана за сравнение на един инструмент с друг. Тези данни могат да бъдат използвани за предварителна оценка на излагането.



ПРЕДУПРЕЖДЕНИЕ: Декларираните нива на излъчваните вибрации представляват основните приложения на инструмента. Все пак, ако инструмента се използва за различни приложения с различни аксесоари или има лоша поддръжка, излъчваните вибрации може да се различават. Това може значително да увеличи нивото на излъчване през цялостния период на работа.

При оценката на нивото на излъчваните вибрации трябва да се вземат предвид броя на изключванията на инструмента, или времето, когато е бил включен, но без да извършва работа. Това може значително да намали нивото на излъчване в рамките на целия период на работа.

Идентифицирайте допълнителните мерки за сигурност, за да се защити оператора от ефектите на вибрацията, като например: поддръжка на инструментите и аксесоарите, пазене на ръцете топли, организация на режима на работа.

АНГЛИЙСКИ

Батериен пакет		DCB180	DCB181	DCB182
Вид на батерията		Li-Ion	Li-Ion	Li-Ion
Напрежение	$V_{жс}$	18	18	18
Капацитет	Ah	3,0	1,5	4,0
Тегло	кг	0,64	0,35	0,61

Батериен пакет		DCB183/B	DCB184/B	DCB185
Вид на батериите		Li-Ion	Li-Ion	Li-Ion
Напрежение	$V_{жс}$	18	18	18
Капацитет	Ah	2,0	5,0	1,3
Тегло	кг	0,40/0,45	0,62/0,67	0,35

Зарядно устройство		DCB105		
Волтаж на електрическото захранване	$V_{жс}$	230		
Вид на батерията		10,8/14,4/18 Li-Ion		
Приблизително време за смяна на батерийните пакети	мин	25 (1,3 Ah)	30 (1,5 Ah)	40 (2,0 Ah)
		55 (3,0 Ah)	70 (4,0 Ah)	90 (5,0 Ah)
Тегло	кг	0,49		

Зарядно устройство		DCB107		
Волтаж на електрическото захранване	$V_{жс}$	230		
Вид на батерията		10,8/14,4/18 Li-Ion		
Приблизително време за смяна на батерийните пакети	мин	60 (1,3 Ah)	70 (1,5 Ah)	90 (2,0 Ah)
		140 (3,0 Ah)	185 (4,0 Ah)	240 (5,0 Ah)
Тегло	кг	0,29		

Зарядно устройство		DCB112		
Волтаж на електрическото захранване	$V_{жс}$	230		
Вид на батерията		10,8/14,4/18 Li-Ion		
Приблизително време за смяна на батерийните пакети	мин	40 (1,3 Ah)	45 (1,5 Ah)	60 (2,0 Ah)
		90 (3,0 Ah)	120 (4,0 Ah)	150 (5,0 Ah)
Тегло	кг	0,36		

Зарядно устройство		DCB113		
Волтаж на електрическото захранване	$V_{жс}$	230		
Вид на батерията		10,8/14,4/18 Li-Ion		
Приблизително време за смяна на батерийните пакети	мин	30 (1,3 Ah)	35 (1,5 Ah)	50 (2,0 Ah)
		70 (3,0 Ah)	100 (4,0 Ah)	120 (5,0 Ah)
Тегло	кг	0,4		

Зарядно устройство		DCB115		
Волтаж на електрическото захранване	$V_{жс}$	230		
Вид на батерията		10,8/14,4/18 Li-Ion		
Приблизително време за смяна на батерийните пакети	мин	22 (1,3 Ah)	22 (1,5 Ah)	30 (2,0 Ah)
		45 (3,0 Ah)	60 (4,0 Ah)	75 (5,0 Ah)
Тегло	кг	0,5		
Предпазители:				
Европа	230V инструменти	10 Ампера, електрическа мрежа		
Великобритания и Ирландия	230V инструменти	3 Ампера в щепселите		

Дефиниции: Насоки за безопасност

Дефинициите по-долу описват нивото на трудност за всяка сигнална дума. Моля, прочетете ръководството и внимавайте за тези символи.



ОПАСНОСТ: Показва неминуемо опасна ситуация, която ако не се избегне, ще доведе до смърт или сериозно нараняване.



ПРЕДУПРЕЖДЕНИЕ: Показва потенциално опасна ситуация, която ако не се избегне, може да доведе до смърт или сериозно нараняване.



ВНИМАНИЕ: Показва потенциално опасна ситуация, която ако не се избегне, може да доведе до смърт или сериозно нараняване.

ЗАБЕЛЕЖКА: Показва практика която не е свързана с лични наранявания и която, ако не се избегне, може да доведе до имуществени щети.



Обозначава риск от токов удар.



Обозначава риск от пожар.

Декларация за съответствие с изискванията на ЕО

ДИРЕКТИВА ЗА МАШИНИТЕ



18V XR LI-ION АКУМУЛАТОРЕН ПИСТОЛЕТ ЗА ПИРОНИ С МЕТАЛЕН КОНЕКТОР DCN693, DCN694

DeWALT декларира, че продуктите, описани под **Технически данни** са в съответствие с: 2006/42/EC, EN60745-1:2009 +A11:2010, EN60745-2-16:2010.

Тези продукти са и в съответствие с Директива 2004/108/ЕС (до 19.04.2016), 2014/30/EU (от 20.04.2016) и 2011/65/EU. За повече информация, моля, свържете с DeWALT на следния адрес или се обърнете към задната страна на ръководството.

Долуподписаният е отговорен за компилацията на техническия файл и прави тази декларация от името на DeWALT.



Markus Rompel
Директор инженеринг
DeWALT, Richard-Klinger-Straße 11,
D-65510, Idstein, Германия
16.11.2015



ПРЕДУПРЕЖДЕНИЕ: За да намалите риска от наранявания, прочетете ръководството с инструкция.

Общи предупреждения за безопасна работа с електроинструменти



ПРЕДУПРЕЖДЕНИЕ: Прочетете всички предупреждения и инструкции за безопасност. Неспазването на предупрежденията и указанията, изброени по-долу, може да доведе до токов удар, пожар и/или тежки наранявания.

ЗАПАЗЕТЕ ВСИЧКИ ПРЕДУПРЕЖДЕНИЯ И ИНСТРУКЦИИ ЗА БЪДЕЩИ СПРАВКИ

Терминът "електроинструмент" във всички предупреждения се отнася до захранвани (със захранващ кабел) или работещи на батерии (без захранващ кабел) електрически инструменти.

1) БЕЗОПАСНОСТ НА РАБОТНОТО ПРОСТРАНСТВО

- Пазете работното пространство чисто и добре осветено.** Безпорядъкът и недостатъчното осветление могат да доведат до трудова злополука.
- Не използвайте електроинструменти в експлозивна среда, като например наличието на запалителни течности, газове или прах.** Електрическите инструменти създават искри, които могат да запалят праха или парите.
- Дръжте деца и странични лица надалече, докато работите с електроинструмента.** Отвлечане на вниманието може да ви накара да изгубите контрол.

2) ЕЛЕКТРИЧЕСКА БЕЗОПАСНОСТ

- Щецелите на електроинструмента трябва да са подходящи за използвания контакт. Никога, по никакъв начин не**

променяйте щецела. Да не се използват каквото и да било адаптерни щецели със зазементи (замасени) електрически инструменти. Непроменените щецели и контакти намаляват риска от токов удар.

- Избягвайте контакти на тялото със зазементи повърхности, като например тръби, радиатори, готварски печки и хладилници.** Съществува повишен риск от токов удар, ако тялото ви е заземено.
- Не излагайте електроинструментите на дъжд и мокри условия.** Проникването на вода в електроинструмента повишава опасността от токов удар.
- Не злоупотребявайте с кабела. Никога не използвайте кабела за носене, дърпане или изключване на електроинструмента. Пазете кабела далече от горещина, масло, остри ръбове или движещи се части.** Повредените или оплетени кабели увеличават риска от токов удар.
- Когато работите с електроинструмент на открито, използвайте удължителен кабел, удобен за използване на открито.** Използването на кабел, подходящ за употреба на открито, намалява риска от токов удар.
- Ако не можете да избегнете работата с електроинструмент на влажно място, използвайте захранване с дефектнотоковата защита (ДТЗ), което на английски е Residual Current Device (RCD).** Използването на ДТЗ намалява риска от токов удар.

3) ЛИЧНА БЕЗОПАСНОСТ

- Бъдете нащрек, внимавайте какво правите и използвайте разума си, когато работите с електроинструмента. Не използвайте електроинструмента, когато сте изморени или сте под влияние на наркотици, алкохол или лекарства.** Един миг разсеяност при работа с електроинструмент може да доведе до сериозни наранявания.
- Използвайте лично защитно оборудване. Винаги носете защита за очите.** Защитни средства като дихателна маска, неплъзгащи се обувки за безопасност, каска или защита на слуха, използвани при подходящи условия, ще намали трудовите злополуки.
- Предотвратяване на случайно задействане. Преди да вземете или носите инструмента и преди да го свържете към източника на захранване**

и/или към батерийното устройство се уверете, че превключвателя е на позиция "изключен". Носенето на електроинструмент с пръста на превключвателя или стартирането на електроинструменти, когато превключвателя е на позиция "включен", може да доведе до трудова злополука.

- г) **Махнете всички регулиращи или гаечни ключове преди да включите електроинструмента.** Прикрепени към въртящи се части на електроинструмента гаечни или регулиращи ключове могат да доведат до наранявания.
- д) **Не се протягайте прекалено. Стойте стабилно на краката си през цялото време.** Това позволява по-добър контрол над електроинструмента в непредвидими ситуации.
- е) **Обличайте се подходящо. Не носете висящи дрехи или бижута. Пазете косата си, дрехите си и ръкавиците далече от движещите се части.** Висящите дрехи, бижутерия или дълги коси могат да бъдат захванати от движещи се части.
- ж) **Ако са предоставени устройства за свързване на изпусканите пращинки или приспособления за събиране, уверете се, че са свързани и използвани правилно.** Използването на тези средства може да намали опасностите свързани с праха.

4) ИЗПОЛЗВАНЕ И ГРИЖА ЗА ЕЛЕКТРОИНСТРУМЕНТИТЕ

- а) **Не използвайте насила електроинструментите. Да се използва точният за вашето приложение електрически инструмент.** Подходящият електроинструмент ще свърши по-добре и по-безопасно работата, при темпото, за което е създаден.
- б) **Не използвайте електроинструмента, ако превключвателя не го включва и изключва.** Всеки електроинструмент, който не може да се контролира с превключвача е опасен и трябва да се поправи.
- в) **Изключете щепсела от захранването и/или батерийния комплект на електроинструмента преди извършването на каквото и да е регулиране, смяна на аксесоари или съхраняване на уреда.** Такива предварителни мерки за безопасност намаляват риска от нежелателно задействане на електроинструмента.
- г) **Съхранявайте преносимите електроинструменти извън досега на деца и не позволявайте на непознати с електроинструмента и тези**

инструкции други хора да работят с него. Електроинструментите са опасни в ръцете на необучени потребители.

- д) **Поддържайте електроинструментите. Проверявайте за размествания в свързанията на подвижните зена, за счупване на части и всички други условия, които могат да повлияят на експлоатацията на електроинструментите. При повреда на електроинструмента, задължително го поправете преди да го използвате отново.** Много злополуки се причиняват от лошо поддържани електрически инструменти.
- е) **Поддържайте режещите инструменти винаги добре заточени и чисти.** Правилно поддържаните режещи инструменти с остри остриета по-трудно могат да се огънат и по-лесно се контролират.
- ж) **Използвайте електроинструментите, допълнителните принадлежности и инструменти в съответствие с тези инструкции, като се вземат предвид условията на труд и вида на работа.** Използването на електроинструмента за работи, различни от тези, за които е предназначен, може да доведе до опасни ситуации.

5) УПОТРЕБА И ГРИЖА ЗА АКУМУЛАТОРЕН ИНСТРУМЕНТ

- а) **Презарядяйте само с определено от производителя зарядно устройство.** Зарядно, което е подходящо за един тип батерии може да създаде риск от пожар, когато се използват с друг тип батерии.
- б) **Използвайте електроинструмента само с определените за него батерии.** Употребата на всякакви други батерийни пакети може да създаде риск от нараняване и пожар.
- в) **Когато батерийният пакет не е в употреба, дръжте го далече от други метални предмети като кламери, монети, ключове, пирони, винтове или други малки метални предмети, които могат да направят свързване между клемите.** Последствията от късото съединение могат да бъдат изгаряния или пожар.
- г) **При извършване на работи, които могат да причинят течност, избягвайте контакт. Ако случайно се появи контакт, облейте с вода.** Ако в очите попадне течност, потърсете медицинска помощ. Изтеклата от батерията течност може да причини дразнене и изгаряния.

6) СЕРВИЗ

- а) **Сервизирането на вашя електроинструмент трябва да се извършва само от квалифицирано лице, като се използват само оригинални резервни части.** Това ще гарантира безопасната употреба на уреда.

Инструкции за безопасност за акумулаторните пистолети за пирони

- **Винаги предполагайте, че в инструмента има крепежни елементи.** Небрежното боравене с пистолета за пирони може да доведе до неочаквано изстрелване на скрепителни елементи и телесна повреда.
- **Не сочете инструмента към себе си или към някой друг.** Неочаквано действие ще изхвърли скрепителният елемент и това може причини наранявания.
- **Не задействайте инструмента, освен ако не е поставен здраво към обработвания детайл.** Ако инструментът не е в контакт с обработвания детайл, скрепителният елемент може да се отклони далече от целта.
- **Изключете инструментът от електрическата мрежа, когато скрепителният елемент се задръсти в инструмента.** При отстраняване на заседналият скрепителен елемент, пистолетът за пирони може случайно да се активира, ако е включен към електрическата мрежа.
- **Не използвайте този пистолет за пирони за закрепване на електрически кабели.** Той не е предназначен за монтаж на електрически кабели и може да повреди изолацията на електрическите кабели, като по този начин може да предизвика токов удар или опасност от пожар.
- Не използвайте инструмента като чук.
За изключения, проверете своите местни национални разпоредби за работното място.
- Винаги проверявайте местните разпоредби за работното място.
- Винаги носете предпазни очила.
- Винаги носете защита за слуха.
- Използвайте само скрепителни елементи от типа, указан в ръководството.
- Не използвайте стойки за поставяне на инструмента към опора.
- Не разлюбявайте и не блокирайте никакви части от инструмента за изстрелване на крепежни елементи, като контактния обръщател.

- Преди всяка работа, проверявайте дали устройствата за безопасност и задействане работят правилно, и че всички гайки и болтове са затегнати.
- Никога не задействайте инструмента за изстрелване на крепежни елементи в свободното пространство.
- В работната зона, носете инструмента до работното място с помощна само на една ръка и никога с активиран пусков превключвател.
- Запознайте се с условията в работната зона. Скрепителните елементи могат да пробият тънки елементи или да се изплъзнат от ъглите и ръбовете на обработвания детайл и по този начин да поставят хората в риск.
- Не изстрелвайте крепежни елементи към ръба на работния детайл.
- Не изстрелвайте крепежни елементи върху други крепежни елементи.

Допълнителни рискове

Следните рискове са присъщи при използването на тези машини:

- Наранявания, причинени от неправилно боравене с инструмента.
- Загуба на контрол, поради недостатъчно здраво захващане на инструмента.
- Мускулно напрежение на ръцете и китките, особено при работа на височина над главата. Винаги си правете редовни почивки, когато работите дълги периоди от време.

Въпреки прилагането на съответните разпоредби за безопасност и прилагането на предпазни средства, съществуват рискове, които не могат да бъдат избегнати. Това са:

- Увреждане на слуха.
- Риск от лично нараняване поради летящи частици.
- Риск от лично нараняване поради продължителна употреба.
- Загуба на контрол, причинен от отката.
- Риск от нараняване, причинен от заципване, остри ръбове и неподходящ детайл за обработване.
- Риск от наранявания, причинени от остри ръбове при смяна на пирони или вкарване на пиронени пръчки.

Маркировка върху инструментите

На инструмента са показани следните пиктограми:



Преди употреба, прочетете ръководството с инструкциите.



Носете защита за ушите.



Носете защита за очите.



Видимо излъчване. Не гледайте директно в лъча.



Дължина на пироните.



Плътност на пироните.



Капацитет на натоварване.



Подходящ съставителен ъгъл на пироните.

ПОЗИЦИЯ ОТ КОДА НА ДАТАТА

Кода с датата, който също така включва годината на производство, е отпечатана на корпуса.

Пример:

2016 XX XX

Година на производство

Важни инструкции за безопасност за всички батерийни зарядни устройства

СЪХРАНЕТЕ ТЕЗИ ИНСТРУКЦИИ: Това ръководство съдържа важни инструкции за безопасност и работа на съвместими батерийни зарядни устройства (виж **Технически данни**).

- Преди да използвате зарядното устройство, прочетете всички инструкции и табелки за внимание по зарядното устройство, по батерийния пакет и продукта, който го използва.



ПРЕДУПРЕЖДЕНИЕ: Опасност от удар. Не допускате навлизането на течност в зарядното устройство. Може да доведе до токов удар.



ПРЕДУПРЕЖДЕНИЕ: Ние препоръчваме използването на дефектнотокова защита с остатъчен ток 30mA или по-малко.



ВНИМАНИЕ: Опасност от изгаряне. За да намалите риска от нараняване, зареждайте само зарядни батерии DEWALT. Други видове батерии може да се пръснат, като причинят телесни повреди и щети.



ВНИМАНИЕ: На децата не трябва да се позволява да играят с уреда.

ЗАБЕЛЕЖКА: При определени условия, и когато зарядното устройство е свързано към източника на мощност, изложените зарядни контакти в зарядното устройство може да получат късо съединение от чужд материал. Чужди проводни материали като например стоманена вълна, алуминиево фолио или натрупване на метални частици, както и други подобни трябва да се държат далече от кухините на зарядното устройство. Винаги изключвайте зарядното устройство от електрическата мрежа, когато в кухините няма батерии за зареждане. Изключете зарядното устройство преди да бъде почистено.

- **НЕ се опитвайте да зареждате батерийния пакет с други зарядни устройства, освен с указаните в това ръководство.** Зарядното устройство и батерийния пакет са създадени специално съвместими едно с друго.
- **Тези зарядни устройства не са предназначени за друга употреба, освен за зареждане на презареждащите се батерии на DEWALT.** Всяка друга употреба може да доведе до риск от пожар, късо съединение или токов удар.
- **Не излагайте зарядното устройство на дъжд и сняг.**
- **Издърпвайте щепсела, а не кабела, когато изключвате зарядното устройство.** Това ще намали риска от повреда в щепсела или кабела.
- **Внимавайте кабела да не бъде на място, където може да е настъпан, да се спъват в него или да бъде повреден.**
- **Не използвайте удължителен кабел, освен ако не е абсолютно задължително.** Използването на неподходящ удължителен кабел може да доведе до риск от пожар, токов удар или късо съединение.
- **Не поставяйте никакви предмети върху зарядното устройство и не го поставяйте върху мека повърхност, която може да блокира вентилационните отвори и да доведе до прекомерна вътрешна топлина.** Поставете зарядното устройство далече от нагорещени уреди. Зарядното устройство се охлажда чрез отвори отгоре и отдолу на корпуса.

- **Не работете със зарядно устройство с повреден кабел или щепсел**—веднага ги занесете за смяна.
- **Не работете със зарядно устройство, ако е ударено, изпуснато или повредено по друг начин.** Занесете го в упълномощен сервизен център.
- **Не разглобявайте зарядното устройство; когато се изисква сервизиране или поправка, занесете го в упълномощен сервизен център.** Неправилното сглобяване може да доведе до токов удар, късо съединение или пожар.
- В случай на повреден захранващ кабел, същият трябва да бъде заменен веднага от производителя, неговия сервизен агент или подобно квалифицирано лице, за да се предотврати всякаква опасност.
- **Изключете зарядното устройство от контакта преди да го почистите. Това ще намали риска от токов удар.** Свлячането на батерийния пакет няма да намали този риск.
- **НИКОГА** не се опитвайте да свържете две зарядни устройства заедно.
- **Зарядното устройство е създадено за работа със стандартен битов 230V ток. Не се опитвайте да го използвате при други волтажи.** Това не се отнася до зарядните устройства за употреба в превозни средства.

ЗАПАЗЕТЕ ТЕЗИ ИНСТРУКЦИИ

Зарядни устройства

Зарядните устройства DCB105, DCB107, DCB112, DCB113 и DCB115 приемат 10.8V, 14.4V и 18V Li-Ion XR (DCB140, DCB141, DCB142, DCB143, DCB144, DCB145, DCB180, DCB181, DCB182, DCB183, DCB183B, DCB184, DCB184B и DCB185) батерийни пакети.

Зарядните устройства на DeWALT не изискват регулиране и са създадени да са възможно най-лесни за работа.

Процедура на зареждане (Фиг. 2, 2а)

1. Включете зарядното устройство в подходящ контакт, преди да вкарате батерийния пакет.
2. Вкарайте батерийния пакет (L) в зарядното устройство. Червената (зареждане) светлина ще присветва продължително, което указва, че процеса на зареждане е започнал.
3. Завършването на зареждането ще бъде отбелязано с непрекъсната светена на червената светлинка. Пакетът е напълно зареден и може да се използва или да се остави в зарядното устройство.

ЗАБЕЛЕЖКА: За да подситеgurите максимална работа и живот на Li-Ion батерии, заредете напълно батерийния пакет преди първа употреба.

Процес на зареждане

Вижте таблицата по-долу за статуса за зарядност на батерийния пакет.

Индикатори за зареждане: DCB105		
	зареждане	— — — —
	напълно заредени	————
	горещ/студен пакет закъснение	— ● — ● — ●
	сменете батерийния пакет	● ● ● ● ● ● ● ●
Индикатори за зареждане: DCB107, DCB112, DCB113, DCB115		
	зареждане	— — — —
	напълно заредени	————
	горещ/студен пакет закъснение	— — — — —————

***DCB107, DCB112, DCB113, DCB115:** Червената светлина ще продължи да мига, но жълтата индикаторна лампичка ще свети по време на тази работа. Когато батерията достигне подходящата температура, жълтата светлинка ще се изключи и зарядното устройство ще възобнови зареждането.

Съвместимото зарядно устройство(а) няма да зарежда повреден батерийен пакет. Зарядното устройство ще покаже, че батерията е дефектна, като няма да светне или като покаже знака за проблем в пакета или миганият индикатор на зарядното.

ЗАБЕЛЕЖКА: Това може и да означава проблем със зарядното устройство.

Ако зарядното устройство показва проблем, занесете зарядното устройство заедно с батерийния пакет, за да бъдат тествани в упълномощен сервизен център.

ГОРЕЩ/СТУДЕН ПАКЕТ ЗАКЪСНЕНИЕ

Когато зарядното устройство засече батерия, която е прекалено гореща или прекалено студена, автоматично започва режим горещ/студен пакет закъснение, като прекъсва зареждането докато батерията не достигне подходяща температура. Зарядното устройство тогава автоматично се превключва към режим на зареждане. Тази характеристика осигурява максимален живот на батерията.

Студеният батерийен пакет се зарежда за около половината от темпото на топъл батерийен пакет. Батерийния пакет се зарежда с това бавно темпо през целия цикъл на зареждане и няма да се промени в максимално темпо, дори ако батерията се затопли.

САМО ЛИТНЕВО-ЙОННИ БАТЕРИИ

XR Li-Ion инструменти са направени със система за електронна защита, която да защитава батерията срещу пренатоварване, пренагриване или дълбоко изпразване.

Инструментът автоматично ще се изключи, ако се включи системата за електронна защита. Ако това се случи, поставете литиево-йонната батерия на зарядното устройство, докато се зареди напълно.

Важни инструкции за безопасност за всички батерийни пакети

Когато поръчвате батерийен пакет за смяна, не забравяйте да включите каталожния номер и волтажа. Батерийният пакет не е напълно зареден извън картон. Преди да използвате батерийния пакет и зарядното устройство, прочетете инструкциите за безопасност по-долу. След това следвайте дадената процедура за зареждане.

ПРОЧЕТЕТЕ ВСИЧКИТЕ ИНСТРУКЦИИ

- **Не зареждайте или не използвайте батерията в експлозивна атмосфера, като например в присъствието на запалителни течности, газове или прах.**
Поставянето или изваждането на батерията от зарядното устройство може да възпламени прахообразни материали или пари.
- **Никога не насилвайте батерийен пакет в зарядното устройство. Не изменяйте батерийният пакет по никакъв начин, за да го напъхате в несъвместимо зарядно устройство, понеже може да се повреди и да причини сериозни наранявания.**
- Зареждайте батерийните пакети само в зарядни устройства на DEWALT.
- **НЕ мокрете и не потапяйте във вода или други течности.**
- **Не съхранявайте и не използвайте инструмента и батерийния пакет на места, където температурата може да достигне или надвиши 40 °C (104 °F) (като градски бараци или метални постройки през лятото).**



ПРЕДУПРЕЖДЕНИЕ: Никога и по никаква причина не се опитвайте да отворите батерийния пакет. Ако батерийния пакет е спукан или повреден, не включвайте зарядното устройство. Не чупете, не изпускате и не повреждайте батерийния пакет. Не използвайте батерийен пакет или зарядно устройство, което е ударено, изпуснато или повредено по друг начин (напр., прободено с пирон, ударено

с чук, настъпано). Може да се стигне до токов удар. Повредените батерийни пакети трябва да бъдат върнати на сервизния център за рециклиране.



ВНИМАНИЕ: Когато не го използвате, поставете инструмента на една му страна на стабилна повърхност, където няма да представлява опасност от преъване и падане. Някои инструменти с големи батерийни пакети могат да стоят изправени на батерийния пакет, но могат да бъдат лесно съборени.

СПЕЦИФИЧНИ ИНСТРУКЦИИ ЗА БЕЗОПАСНОСТ НА ЛИТНЕВО-ЙОННИ (LI-ION) БАТЕРИИ

- **Не изгаряйте батерийния пакет дори да е сериозно повреден или напълно изхабен.**
Батерийния пакет може да експлодира в огъня. При изгарянето на литиево-йонен батерийен пакет се образуват токсични изпарения и материали.
- **Ако батерийното съдържание влезе в контакт с кожата, веднага я измийте с мек сапун и вода.** Ако в окото влезе батерийна течност, изплакнете с вода на отворено око за 15 минути или докато не премине дразненето. Ако е необходима медицинска помощ, батерийния електролит е съставен от смесица от течни органични карбонати и литиеви соли.
- **Съдържанието от отворени батерийни клетки може да причини дразнене в дихателната система.** Необходим е свеж въздух. Ако симптомите продължават, потърсете медицинска помощ.



ПРЕДУПРЕЖДЕНИЕ: Опасност от изгаряне. Батерийната течност може да е запалителна, ако е изложена на искра.

Транспортиране

БАТЕРИИТЕ НА DEWALT са в съответствие с всички приложими разпоредби за транспортиране, както се препоръчва от професионалните и законови стандарти, което включва Препоръки на ООН относно превоза на опасни товари; Международната асоциация за въздушен транспорт (IATA) Разпоредби за опасните стоки, Разпоредби за Международни превози по море на опасни товари (IMDG) както и на Европейската сговорба за международен превоз на опасни товари по суша (ADR). Литиево-йонните клетки и батерии са били тествани в раздел 38.3 от Ръководството за тестове и критерии с препоръки на ООН относно превоза на опасни товари.

В повечето случаи, предоза на батериен пакет на DEWALT ще бъде приет от класифициран на напълно регулиран Клас 9 опасен материал. Като цяло, двата случая, в които се изисква транспорт на Клас 9 са:

1. При въздушен пренос на повече от два DEWALT литиево-йонни батерийни пакета, когато пакета съдържа само батерийни пакети (без инструменти), и
2. Всяка пратка, която съдържа литиево-йонна батерия с енергийно ниво по-голямо от 100 ват часа (Wh). Всичките литиево-йонни батерии имат отбелязана енергия във ват часа на пакета.

Независимо от това дали дадена пратка се счита за изключение или е напълно регламентирана, отговорността пада на изпращача да се консултира за най-новите разпоредби за опаковане, етикетирание/маркиране и изисквания за документация.

Транспортирането батерии може евентуално да предизвика пожар, ако клемите на батерията по невнимание влязат в контакт с проводими материали. При транспортирането на батерии се уверете, че клемите на батерията са защитени и добре изолирани от материали, които могат да влязат в контакт с тях и да причинят късо съединение.

Информацията, предоставена в този раздел на ръководството е предоставена добросъвестно и се счита за точна към момента на създаване на документа. Въпреки това, не се дава гаранция, изразена или подразбираща се. Отговорността е на купувача да гарантира, че неговите дейности са в съответствие с приложимите разпоредби.

Батериен пакет

ВИД НА БАТЕРИИТЕ

DCN693 и DCN693 работят на 18 волтов батериен пакет.

Може да се използват батерийни пакети DCB180, DCB181, DCB182, DCB183, DCB183B, DCB184, DCB184B или DCB185. Вижте раздела **Технически данни** за повече информация.

Препоръки за съхранение

1. Най-доброто място за съхраняване е това, което е хладно и сухо, далече от директна слънчева светлина и прекалена жегла или студ. За оптимална работа и живот, когато не са в употреба, съхранявайте батерийните пакети при стайна температура.
2. За дълго съхранение, препоръчително е да съхранявате напълно зареденият батериен пакет на хладно, сухо място извън зарядното устройство, за оптимални резултати.

ЗАБЕЛЕЖКА: Батерийните пакети не трябва да се съхраняват напълно изпразнени. Батерийният пакет трябва да се презареди преди употреба.

Етикети на зарядното устройство и батерийния пакет

В допълнение към пиктограмите, използвани в това ръководство, етикетите на зарядното устройство и батерийния пакет може да показват следните пиктограми:



Преди употреба, прочетете ръководството с инструкциите.



Вижте **Технически данни** за времето на зареждане.



Зареждане на батерия.



Заредена батерия.



Дефектна батерия.



Горещ/студен пакет закъснение.



Не докосвайте с проводими предмети.



Не зареждайте повредени батерийни пакети.



Не излагайте на вода.



Веднага сменяйте повредените кабели.



Зареждайте само между 4 °C и 40 °C.



Само за употреба на закрито.



Изхвърлете батерията с дължимата грижа за околната среда.



Зареждайте батерийните пакети DEWALT само със съответните зарядни устройства на DEWALT. Зареждането на батерийни пакети, различни от определените DEWALT батерии със зарядно устройство DEWALT могат да ги взривят или да доведе до други опасни ситуации.



Не изгаряйте батерийния пакет.

Съдържание на пакета

Съдържанието на пакета включва:

- 1 Пистолет за пирони с метален конектор
- 1 Подмяна на върха за локализиране на дупка (само за модели P2)
- 1 Зарядно устройство (само за модели P2)
- 2 Батерийни пакети (само за модели P2)
- 1 Кутия с инструменти (само за модели P2)
- 1 Ръководство с инструкции

ЗАБЕЛЕЖКА: Батерийните пакети, зарядните устройства и комплектите с инструменти не са включени във версии N.

- Проверете инструмента за повреда на частите или аксесоарите, която може да е възникнала по време на транспортирането.
- Вземете си време и изцяло прочетете с разбиране ръководството преди започване на работа.

Описание (Фиг. 1)



ПРЕДУПРЕЖДЕНИЕ: Никога не променяйте инструмента или неговите части. Това може да доведе до лични наранявания и щети.

- A. Пусков превключвател
- B. Безопасно заключване на пусковия превключвател
- C. Контактен връх
- D. Колело за регулиране на дълбочината
- E. Индикаторна лампа за слаба батерия и за задръстване/блокиране
- F. Лост за освобождаване на блокажа
- G. Патронник
- H. Резе за избутване
- I. Превключвател за избор на режим
- J. Въртяща се кука за мертек/колан
- K. Приложен шестостенен гаечен ключ
- L. Батериен пакет
- M. Врх за локализиране на дупка
- N. Лост за поддържане на пирони (DCN693)
- O. Превключвател за избор на дължината на пироните (DCN693)

ПРЕДНАЗНАЧЕНИЕ

Акумулаторните пистолети за изстрелване на пирони с метални конектори DCN693 и DCN694 са създадени **САМО** за прикрепване на метално оборудване с предварително оформени дупки към дървени елементи.

Акумулаторния пистолет за изстрелване на пирони с метален конектор е създаден за постъпателен и ускорен постъпателен режим. Пистолета за пирони, създадет само за постъпателен режим **МОЖЕ** да се използва за скелета, стълбища, стълби

или подобни на стълба конструкции, като например покривни летви.

Само крепежни елементи, препоръчани от производителя на металния конектор и такива, които съответстват на изискванията на строителния код, могат да се използват в този инструмент за инсталиране на конектори.

НЕ използвайте в мокри условия или при наличието на запалими течности или газове.

Тези акумулаторни пистолети за пирони са професионални електроинструменти.

НЕ допускайте деца в близост до инструмента. Необходим е надзор, когато този инструмент се използва от неопитен оператор.

- **Малки деца и нестабилни лица.** Този уред не е предназначен за употреба от малки деца или хора с увреждания без наблюдение.
- Този продукт не е предназначен за употреба от хора (включително деца) с намалени физически, сензорни или умствени възможности, или с липса на знания, освен ако не са под наблюдение или не са били инструктирани относно употребата на устройството от човек, отговорен за тяхната безопасност. Никога не оставяйте сами деца с този продукт.

Електрическа безопасност

Електромоторът е създаден само за един волтаж. Винаги проверявайте дали напрежението на батерията отговаря на напрежението на табелката. Също така се уверете, че напрежението на зарядното устройство съответства на това на електрическата мрежа.



Вашето зарядно устройство на DeWALT е двойно изолиран в съответствие с EN60335; следователно не се изисква заземителна жица.

Ако захранващият кабел е повреден, трябва да се смени от специално подготвен кабел, който можете да намерите в сервизите на DeWALT.

Замяна на щепсела (само за Великобритания и Ирландия)

Ако трябва да се сложи нов щепсел:

- **Безопасно унищожаване на стария щепсел.**
- **Свържете кафявата жица към живия терминал в новия щепсел.**
- **Свържете синята жица към неутралния терминал.**



ПРЕДУПРЕЖДЕНИЕ: Не трябва да се прави свързване към заземения терминал.

Следвайте инструкциите за монтаж, които се предоставят с доброкачествените щепсели. Препоръчителен предпазител: 3 А

Използване на удължителен кабел

Можете да използвате удължителен кабел само, ако е абсолютно необходимо. Използвайте одобрен удължителен кабел, подходящ за входящия ток на вашето зарядно устройство (виж **Технически данни**). Минималният размер на проводника е 1 мм²; максималната дължина е 30 м.

При използване на кабели на макари, винаги развивайте докрай кабела.

СГЛОБЯВАНЕ И РЕГУЛИРАНЕ



ПРЕДУПРЕЖДЕНИЕ: За да намалите риска от сериозно лично нараняване, изключете инструмента от електрическата мрежа преди да регулирате или сваляте/поставяте представки или аксесоари. Едно нежелано задействане на инструмента може да предизвика наранявания.



ПРЕДУПРЕЖДЕНИЕ: Използвайте само батерийни пакети и зарядни устройства на DEWALT.

Поставяне и сваляне на батерийен пакет от инструмента (Фиг. 2)

ЗАБЕЛЕЖКА: Уверете се, че батерийния пакет (L) е напълно зареден.

ЗА ДА МОНТИРАТЕ БАТЕРИЙНИЯ КОМПЛЕКТ В ДРЪЖКАТА НА ИНСТРУМЕНТА

1. Подравнете батерийния пакет (L) с релсите в дръжката на инструмента.
2. Приплъзнете го в дръжката, докато батерийният пакет се вмести плътно в инструмента и внимавайте да чуете щракване, когато е поставен на място.

ЗА ДА СВАЛИТЕ БАТЕРИЙНИЯ ПАКЕТ ОТ ИНСТРУМЕНТА

1. Натиснете бутона за освобождаване (U) и здраво издърпайте батерийния пакет извън дръжката на инструмента.
2. Вкарайте батерийния пакет в зарядното устройство, както е описано в раздела за зареждане от това ръководство.

БАТЕРИЕН ПАКЕТ НА ИЗМЕРВАТЕЛЯ НА ГОРИВОТО (ФИГ. 2, 2А)

Някои батерийни пакети на DEWALT включват индикатори за нивото на зареденост на батериите и се състоят от три зелени светодиодни лампички, които отчитат моментното ниво на зареденост на батериите.

За активиране на измервателя на горивото, натиснете и задръжте бутона на измервателя на горивото (P). Ще светне комбинация от трите светодиодни лампи, които ще укажат нивото на зареденост. Когато нивото на заряд в батерията е под използваемия лимит, индикатора за горивото няма да светне и батерията ще трябва да се презарежда.

ЗАБЕЛЕЖКА: Индикаторът на горивото е само показател на нивото на зареденост на батерийния пакет. Той не указва функционалността на инструмента и е обект на промяна, въз основа на продуктите компоненти, температурата и приложението за крайния потребител.

Въртяща се кука за мертек/колан (Фиг. 6)

Въртяща се кука за мертек/колан (J) и може лесно да се постави отляво или отдясно на инструмента, за да е удобна за левичари и десничари.

Ако не желаете да използвате куката, можете да я завъртите напред или назад от основата на дръжката.

Зареждане на инструмента (Фиг. 4)



ПРЕДУПРЕЖДЕНИЕ: Винаги активирайте блокировката за безопасност на пусковия превключвател (B) и изваждайте батерията преди зареждане и изваждане на крепежните елементи.



ПРЕДУПРЕЖДЕНИЕ: Крепежните елементи, използвани за инсталиране на металните конектори трябва да посрещнат изискванията на приложимите строителни кодове и трябва да се инсталират в съответствие с кодовите изисквания и спецификациите на доставчика на металните конектори. Погрешното инсталиране на конекторите може да доведе до структурни повреди.

1. Плъзнете пружинния изтласквач (H) към основата на патронника, за да го заключите на място.
2. Изберете подходящ стик със сортирани пирони. (Виж **Технически данни**.) DEWALT винаги препоръчва да се използват закрепващите пирони на марката DEWALT.



ПРЕДУПРЕЖДЕНИЕ: Понеже с този инструмент не са тествани аксесоари, различни от предложените от DEWALT, използването на такива аксесоари с този инструмент може да е опасно. За да се намали риска от нараняване, използвайте само препоръчаните от DEWALT аксесоари с този продукт.

3. Поставете лентите с пирони в отвора за зареждане на патронника, като се уверите, че главите на пироните са правилно подравнени с отвора.
4. Затворете касетата, като освободите ключалката на избухващият механизъм. Внимателно оставете ключалката да се плъзне напред и да захване лентата с пирони.

Блокиране за стреляне без пирони

Пистолета за пирони е оборудван със заключване на празен ход, което ограничава инструмента от задействане, когато патронника е почти празен. Когато останат около 4 до 6 пирона в патронника, се задейства заключването на празен ход. Вижте главата **Зареждане на инструмента**, за да заредите стика с последователно подредените пирони.

ЗАБЕЛЕЖКА: Ако се окаже силен натиск върху инструмента, възможно е това да анулира блокировката. Това предпазва инструмента от потенциална повреда, ако бъде изпуснат.

Регулиране на дълбочината на забиване (Фиг. 5)

Дълбочината на забиване на пирона може да се регулира с помощта на колело за регулиране на дълбочината.

1. За да забивате пироните по-плитко, въртете колелото за регулиране на дълбочината (D) наляво, към иконката с плитък пирон.
2. За да забиете пирон по-дълбоко, въртете колелото за регулиране на дълбочината (D) на дясно към иконката на по-дълбокия пирон.

Избор на режим (Фиг. 1)

За да изберете стандартен постъпателен режим, плъзнете превключвателя за избор на режим (I) докато се покаче иконката с единична стрелка (◄).

За да изберете постапателния режим RapidCycle, плъзнете превключвателя за избор на режим (I) за да се покаже иконката с двойна стрелка (◄◄).

ЗАБЕЛЕЖКА: Животът на батерията в постъпателния режим RapidCycle ще бъде по-кратък, отколкото в стандартния постъпателен режим. Ако оставите инструмента в стандартния постъпателен режим, ще осигурите максимален живот на батерията.

Настройки на дължината на пироните (Фиг. 1)

САМО ЗА DCSN693

Този пистолет за пирони е оборудван с превключвател за избор на дължината на пироните (O), който се намира в крачето.

- За по-къси пирони, изберете позиция 1, като настроите превключвателя на най-лявата позиция.
- За по-дългите пирони и за по-трудни приложения, изберете позиция 2, като настроите превключвателя на най-дясната позиция.

В случай, че пироните не се забиват надълбоко с настройките за обороти 1, може да се наложи да преминете към настройките на обороти 2 за допълнителна мощност при забиване.

ЗАБЕЛЕЖКА: Изстрелването на пирони под 40 мм дължина с помощта на настройките на скоростта 2, ще причини изключително износване на вашия инструмент и може да доведе до преждевременна повреда.

Настройки на оборотите	Предимство	Типична дължина на пирона
2	Мощност за изстрелване на по-дълги пирони	50-60 мм
1	Увеличена издръжливост на инструмента, увеличен живот на батерията, увеличена скорост на изстрелваните пирони	40 мм

РАБОТА

Инструкции за употреба



ПРЕДУПРЕЖДЕНИЕ: Винаги спазвайте инструкциите за безопасност и приложимите разпоредби.



ПРЕДУПРЕЖДЕНИЕ: За да намалите риска от сериозно лично нараняване, изключете инструмента от електрическата мрежа преди да регулирате или сваляте/поставяте представки или аксесоари. Едно нежелано действие на инструмента може да предизвика наранявания.

Подходяща позиция на ръката (Фиг. 7)



ПРЕДУПРЕЖДЕНИЕ: За да намалите риска от сериозно нараняване, **ВИНАГИ** използвайте подходяща позиция на ръцете, както е показано.



ПРЕДУПРЕЖДЕНИЕ: За да намалите риска от сериозни наранявания, **ВИНАГИ** дръжте здраво в очакване на внезапна реакция.

Правилната позиция на ръцете изисква едната ръка да е на основната дръжка (R) както е показано.

Подготовка на инструмента (Фиг. 1)

1. Свалете батерийния пакет (L) от инструмента и се уверете, че инструмента е заключен.
2. Свалете всички пирони от патронника (G).
ЗАБЕЛЕЖКА: Ако патроните не се освобождават, натиснете лоста за поддържане на пироните (N).
3. Проверете дали контактния водач (C) може да се движи свободно.
4. Презаредете пироните в касетата.
5. Вкарайте батерийен пакет.



ПРЕДУПРЕЖДЕНИЕ: Не използвайте инструмента, ако контактния връх или буталото на пироните не могат да се движат свободно.

ЗАБЕЛЕЖКА: НИКОГА

не впръсквайте и не прилагайте смазки или препарати вътре в инструмента. Това може сериозно да повлияе на живота и работата на инструмента.



Използване заключващия превключвател (Фиг. 3)

Всеки пистолет за пирони на DEWALT е оборудван с заключващ превключвател (B) който при натискане надясно, както е показано на Фигура 3, предотвратява изстрелването на пирони, като заключва пусковия превключвател и отклонява мощност към мотора.

Когато заключването на пусковия превключвател е натиснато наляво, инструмента ще е в напълно работно състояние. Заключването на пусковия превключвател трябва винаги да е блокирано, когато се регулира нещо или когато инструмента не се използва.

Разработване на инструмента

Моля, запомнете, че този инструмент изисква период от време за разработване, преди да заработи на пълна мощност, поради това, че някои части първо трябва да се пригледят една към друга. През този период е възможно инструмента да не изстрелва правилно дълги пирони.

След изстрелване на пирони между 500 и 1000 бройки, инструмента трябва да се е разработил и да заработи на пълен капацитет.

Задействане/стартинане на инструмента (Фиг. 1, 8, 9)

Инструментът може да се задейства чрез издърпване на пусковия превключвател (A) в един от двата режима: постъпателен режим или RapidCycle постъпателен режим.



ПРЕДУПРЕЖДЕНИЕ: Крепежните елементи трябва да се изстрелва на право в материала. Не наклоняйте пистолета за патрони, докато изстрелвате крепежни елементи. Вижте Фиг. 8.



ПРЕДУПРЕЖДЕНИЕ: Пироните за метален конектор не са създадени за пробиване на метали. Когато инсталцирате метални конектори, **ВИНАГИ** поставяйте върха за локализиране на дупки в предварително оформената дупка в металния конектор, и ориентирайте така, че пилона да е перпендикулярен към дупката, преди да изстрелвате крепежен елемент. Вижте фигура 9.

ПОСТЪПАТЕЛЕН РЕЖИМ

Постъпателният режим се използва за периодично забиване на пирони. Това предлага максимален живот на батерията за изстрелване на пирони.

1. Като използвате превключвателя за избор на режим (I), изберете постъпателния режим (◀).
2. Освободете безопасното заключване на пусковия превключвател (B).
3. Поставете върха за локализиране на дупката (M) в първата дупка на металния конектор и натиснете инструмента надолу.
4. Издърпайте пусковия превключвател (A) за да активирате инструмента.
5. Освободете пусковия превключвател и повдигнете пистолета за пирони от работната повърхност.
6. Повторете стъпките от 3–5, за да изстрелате следващият пирон.

ПОСТЪПАТЕЛЕН РЕЖИМ RAPIDCYCLE












В постъпателния режим RapidCycle, скоростта на въртене на мотора се възстановява автоматично, след изстрелването на пирон, за да позволи бързо постъпателно изстрелване на пирони, но с всички ползи за здравето и безопасността на постъпателния модел на задействане. Докато предлага възможност за забиване на повече пирони за кратко време, този режим изтощава батерията по-бързо.

1. Използвайте превключвателя за избор на режим (I) за да изберете постъпателния режим RapidCycle (◀◀).

- Освободете безопасното заключване на пусковия превключвател (В).
- Поставете върха за локализиране на дупката (М) в първата дупка на металния конектор и натиснете инструмента надолу.
- Издърпайте пусковия превключвател (А) за да активирате инструмента.
- Освободете пусковия превключвател и повдигнете пистолета за пирони от работната повърхност.
ЗАБЕЛЕЖКА: Мотора на инструмента се връща към пълни обороти автоматично, без натискане на контактният връх (С).
- Повторете стъпките от 3–5, за да изстреляте следващият пирон.

Светодиоден индикатор (Фиг. 1)

Вашият пистолет за пирони е оборудван с две светодиодни индикаторни светлинки (Е) които се намират отзад на инструмента, точно под задното капаче. Вижте, също така, **Ръководство за оправяне на проблеми** за повече инструкции.

		СЛАБА БАТЕРИЯ Сменете батерията със зареден пакет.
		ГОРЕЩ ПАКЕТ Оставете батерията да се охлади или я заменете с охладен пакет.
		СЪСТОЯНИЕ НА ЗАДРЪСТВАНЕ/ БЛОКИРАНЕ Въртете лоста за освобождаване от блокаж, за да освободите. Вижте главата Освобождаване от засядане .
		ГОРЕЩ ИНСТРУМЕНТ Оставете инструмента да се охлади преди да продължите с употребата.
 +/ ИДИ 	 или всяка друга комбинация.	ГРЕШКА Пренастройке инструмента, като свалите и преинсталирате батерийния пакет или като завъртите заключването на пусковия превключвател. Ако кода за грешка остане същия, занесете инструмента на упълномощен сервизен център на DEWALT.

Освобождаване на блокаж (Фиг. 1, 3)

Ако пистолета за пирони се използва при по-груби приложения, където цялата налична енергия в мотора се използва за изстрелване на скрепителния елемент, инструментът може да се засече. Задвиждащото острие не е завършило цикъла на изстрелване и индикатора за задръстване/блокиране (Е) ще засвети. Завъртете лоста за освобождаване от блокаж (F) на инструмента, и механизма ще се освободи. Ако острието на водача не се върне автоматично в началната си позиция, преминете към главата **Освобождаване на заседнал пирон**. Ако уреда продължи да засяда, моля, прегледайте избора на режим, материала и дължината на скрепителния елемент, за да сте сигурни, че приложението не е грубо.

ДСN693

Ако се появи продължително блокиране, прегледайте избора на оборотите. В зависимост от приложението, може да е необходима различна настройка на оборотите.

Разчистване на задръстен пирон (Фиг. 1, 3)



ПРЕДУПРЕЖДЕНИЕ: *Винаги активирайте заключващия механизъм на пусковия превключвател (В) и свалете батерийния пакет и крепежните елементи, преди разчистване на задръстване.*

Ако се задръсти даден пирон в носовата част, индикаторната светлинка за задръстване/блокиране (Е) ще присветне.



ВНИМАНИЕ: *Когато свалите задръстен пирон, НЕ обръщайте инструмента с нос нагоре или с крачето на батерията нагоре. Така поставения пистолет за пирони може да погълне задръстения пирон или парченца пирони навътре. Ако някоя част от пирон е погълната в инструмента, можете да го отстраните, като свалите горното капаче.*

ЗАБЕЛЕЖКА: Задръстването може да е в резултат от натрупване на отпадъци в носовия канал. Моля, проверете и изчистете всички отломки, както е описано по-долу веднага, ако забележите промяна в ефективността на инструмента.

- Свалете батерийния пакет от инструмента и активирайте заключването на пусковия превключвател (В).
- След като поставите инструмента на едната му страна, плъзнете пружинния избузвател (Н) към основата на патронника, за да го заключите на място и да свалите лентата с пирони.

ЗАБЕЛЕЖКА: Ако патроните не се освобождават, натиснете лоста за поддържане на пироните (N).

3. Като използвате предоставения шестостенен инструмент (K), разхлабете двата шестостенни болта (Q) отгоре на патронника.
4. Завъртете патронника (G) напред.
5. Свалете заседналият/изкривен пирон, като използвате клещи при необходимост. Изчистете всякакви отломки в канала за пирони, ако е необходимо.



ВНИМАНИЕ: Ако някоя част от пирон е погълната в инструмента, можете да го отстраните, като свалите горното капаче. Вижте Фигура 11 a, b, d, e.

6. Ако изстрелващото острие е в позиция надолу, завъртете лоста за освобождаване от блокаж (F) отгоре на пистолета за пирони.

ЗАБЕЛЕЖКА: Ако острието на водача не се пренастрои след завъртане на лоста за освобождаване от задръстване, може да се наложи ръчно да пренастроите острието с дълга отверка.

7. Завъртете патронника назад на позиция под носа на инструмента, и затегнете шестостенните болтове (Q).
8. Вкарайте отново батерийният пакет.

ЗАБЕЛЕЖКА: Инструментът ще се изключи и няма да се възстанови, докато батерийният пакет не бъде свален и сложен отново.
9. Поставете обратно пироните в патронника (виж **Зареждане на инструмента**).
10. Освободете механизма за избутване (H).
11. Освободете заключването на пусковия превключвател (B) когато сте готови да продължите със забиването на пирони.

Ако пироните се задръстват често в носовата част, занесете инструмента в упълномощен сервизен център на DEWALT.

ПОДДРЪЖКА

Вашият електроинструмент на DEWALT е създаден за продължителна и дългосрочна работа с минимална поддръжка. Продължителната и задоволителна работа зависи от правилната грижа за инструмента и от редовното почистване.



ПРЕДУПРЕЖДЕНИЕ: За да намалите риска от сериозно лично нараняване, изключете инструмента от електрическата мрежа преди да регулирате или сваляте/поставяте представки или аксесоари. Едно нежелано

задействане на инструмента може да предизвика наранявания.

Зарядното устройство и батерийният пакет не могат да се сервизират.



Смазване

Вашият електроинструмент не изисква допълнително смазване.

ЗАБЕЛЕЖКА: НИКОГА не впръсквайте и не прилагайте смазки или препарати вътре в инструмента. Това може сериозно да повлияе на живота и работата на инструмента.



Почистване



ПРЕДУПРЕЖДЕНИЕ: Издухвайте замърсяванията и праха на основния корпус със сух въздух винаги, когато забележите събиране на мръсотия в и около вентилационните отвори. Носете одобрена защита за очите и одобрена защитна противопрахова маска, когато извършвате тази процедура.



ПРЕДУПРЕЖДЕНИЕ: Никога не използвайте разтворители или други химикали за почистване на неметалните части на инструмента. Тези химикали могат да влошат качеството на материалите, използвани за тези части. Използвайте намокрена с вода и мек сапун кърпа. Никога не допускайте влизането на течности в инструмента; никога не потапяйте в течност която и да е част на инструмента.

ИНСТРУКЦИИ ЗА ПОЧИСТВАНЕ НА ЗАРЯДНОТО УСТРОЙСТВО



ПРЕДУПРЕЖДЕНИЕ: Опасност от удар. Изключете зарядното устройство от АС контакта преди почистване. От външната част на зарядното устройство можете да почистите наслагванията и намазняванията с помощта на кърпа или мека, неметална четка. Не използвайте вода или други почистващи разтвори.

Допълнителни аксесоари



ПРЕДУПРЕЖДЕНИЕ: Понеже с този инструмент не са тествани аксесоари,

различни от предложените от DEWALT, използването на такива аксесоари с този инструмент може да е опасно. За да се намали риска от нараняване, използвайте само препоръчаните от DEWALT аксесоари с този продукт.

Посъветвайте се с вашата доставчик за по-подробна информация относно подходящите аксесоари.

DCN6931-XJ СМЯНА НА ВРЪХЧЕТО (ФИГ. 10)

С времето връхчето за локализиране на дупки (M) ще се износи и евентуално ще има нужда от смяна.



ПРЕДУПРЕЖДЕНИЕ: За ваша собствена безопасност, прочетете инструкциите в ръководството на инструмента, преди да използвате някой аксесоар. Ако тези предупреждения не се спазват, това може да доведе до нараняване и сериозни повреди в инструмента и аксесоара. Когато сервизирате този инструмент, използвайте само идентични резервни части.

ЗА СМЯНА НА ВРЪХЧЕТО ЗА ЛОКАЛИЗИРАНЕ НА ДУПКА:

1. С помощта на плоска отвертка, нежно избутайте твърдата гумена шайба (S) от крепителния щифт на върха (T).
2. Плъзнете щифта (T) извън носа на пистолета за пирони.
3. Издърпайте навън износения/повреден връх от носа.
4. Вкарайте нов връх за локализиране на дупки.
5. Вкарайте но подсигурителен щифт (T) през носа и връхчето за локализиране на дупки.
6. Натиснете новата твърда гумена шайба (S) обратно на осигурителния щифт.

ЗАБЕЛЕЖКА: Използвайте само нов щифт и уплътнителна шайба, включени в комплекта на DCN6931. Гумената уплътнителна шайба не трябва да се използва повторно.

DCN6901 КОМПЛЕКТ ЗА СМЯНА НА ВЪЗВРАТНАТА ПРУЖИНА (ФИГ. 11A-11E)

С времето - възвратната пружина на острието на водача ще се износи и ще има нужда от смяна. Става ясно, че пружините се нуждаят от смяна, когато острието на водача не се връща в начална позиция след всяко изстрелване. За да проверите - отворете касетата, както в раздела **Отстраняване на задръстен пирон**, и ако пружините са износени, вие ще можете да издърпате задвижките водача назад и напред в канала за пирони, с много малко съпротивление.

Инструментът е разработен по такъв начин, че е напълно възможно възвратните пружини да бъдат заменени за по-малко от 5 минути на място с помощта на аксесоар DCN6901-XJ.



ПРЕДУПРЕЖДЕНИЕ: За ваша собствена безопасност, прочетете инструкциите в ръководството на инструмента, преди да използвате някой аксесоар. Ако тези предупреждения не се спазват, това може да доведе до нараняване и сериозни повреди в инструмента и аксесоара. Когато сервизирате този инструмент, използвайте само идентични резервни части.

ЗАБЕЛЕЖКА: Всички механични части от комплекта за смяна на пружината са показани за удобство и са проверени за наличност. Комплекта, също така, съдържа пакет лепило Loctite да се използва за стъпка 9. Вижте Фигура 11e.

ЗА СМЯНА НА СЧУПЕНИ ВЪЗВРАТНИ ПРУЖИНИ:

ЗАБЕЛЕЖКА: Пружините трябва да се сменят като двойка, с помощта само на правилния комплект аксесоари на DEWALT за замяна на пружина.

1. С помощта на предоставения ключ (K), разхлабете двата винта (AA) от двете страни на уреда. Вижте Фигура 11a.
2. Свалете възвратната система (BB) от уреда. Вижте Фигура 11b.
3. Плъзнете клипса на пружинната релса (CC) извън пружинната релса (DD). Вижте Фигура 11c.
4. Извъртете и свалете бронята на пружината (EE) свалете шайбата (FF) и върнете пружината (GG). Вижте фигура 11c.
5. Поставете новата възвратна пружина и шайба на релсата на пружината (DD). При свиване на пружината с шайбата близо до противоположния край на релсата, извийте бронята на новата пружина, докато не премине през канала (HH) за клипса на релсата на пружината.
6. Поставете здраво клипса на релсата на новата пружина и поставете бронята към клипса.
7. Повторете стъпки от 3–6 за втората пружина.

ЗАБЕЛЕЖКА: Проверете възвратността на профила, като плъзнете профила нагоре по релсата на пружината и го оставите да се върне. Той трябва да се върне под натиска на пружините.

8. Плъзнете възвратната система назад (BB) в уреда. Вижте фигура 11d. Важно е да се опитате да изравните профила и маховото колело, преди да го завинтите обратно на уреда. Това може да бъде направено чрез свързване на батерия и натискане и след това освобождаване на носа на уреда към пейка или твърда повърхност. Това ще стартира въртенето на мотора.

ЗАБЕЛЕЖКА: Когато профила и маховото колело са подравнени правилно, ще чуете забавянето на мотора от пълни обороти. Ако профила и маховото колело не са подравнени правилно, мотора може да не стартира, може да се забави много по-бързо от обичайното, заедно със силен стържещ звук от уреда. Ако това се случи, свалете и освободете възвратната система.

9. След като възвратната система е правилно нагласена, отворете предоставената опаковка Loctite* и нанесете малко количество на резбовката на двата винта (AA) и свалете двата винта с помощта на ключа, и затегнете здраво. Вижте фигура 11е.



ПРЕДУПРЕЖДЕНИЕ: *Винаги тествайте уреда, като изстрелвате къси пирони в меко дърво, за да се уверите, че инструмента работи правилно. Ако инструмента не работи правилно, веднага се свържете с упълномощен сервизен център на DEWALT.*



ПРЕДУПРЕЖДЕНИЕ: *СЪДЪРЖАНИЕТО НА ЛОСТИТЕ* МОЖЕ ДА ДРАЗНИ ОЧИТЕ, КОЖАТА И ДИХАТЕЛНАТА СИСТЕМА. ИЗПОЛЗВАЙТЕ ЦЯЛОТО СЪДЪРЖАНИЕ ПРИ ОТВАРЯНЕТО. Не вдишвайте испаренията. Да не попада в очите, кожата или по дрехите. Използвайте само в добре проветрено място. Дръжте го далече от деца.*

ПЪРВА ПОМОЩ: *Съдържа полигликол диметакрилат, полигликол олеат пропилен гликол, титанов диоксид, и кумен хидропероксид. Ако бъде погълнат, веднага се обадете на центъра за контрол на отровите или на доктор. Не предизвиквайте повръщане. Ако бъде вдишано, изведете лицето на чист въздух. Ако попадне в очите, изплакнете ги с вода за 15 минути. Потърсете медицинска помощ. Ако попадне на кожата, измийте я добре с вода. Ако попадне на дрехите, свалете ги.*

*Loctite® е регистрирана търговска марка на Henkel Corp.

Защита на околната среда



Разделно събиране. Продуктите и батериите, отбелязани с този символ не трябва да се изхвърлят с битовите отпадъци.

Продуктите и батериите съдържат материали, които могат да бъдат възстановени или рециклирани, което намаляване търсенето на суровини. Моля, рециклирайте електрически продукти и батериите в съответствие с местните разпоредби. Повече информация можете да намерите на www.2helpU.com.

Акумулаторен батериен пакет

Този батериен пакет с продължителен живот трябва да се презарежда, когато вече не може да отдава достатъчно мощност при работи, където преди е работел с лекота. В края на своя техничен живот, го изхвърлете с внимание за околната среда:

- Напълно източете батерийния пакет, след това го свалете от инструмента.
- Li-Ion клетки могат да се рециклират. Занесете ги на своя дилър или на местната станция за рециклиране. Събраните батерийни пакети ще бъдат рециклирани или изхвърлени подходящо.

РЪКОВОДСТВО ЗА ОТСТРАНЯВАНЕ НА НЕИЗПРАВНОСТИ

МНОГО ОБЩИ ПРОБЛЕМИ МОГАТ ДА БЪДАТ РЕШЕНИ ЛЕСНО ЧРЕЗ ИЗПОЛЗВАНЕ НА ТАБЛИЦАТА ПО-ДОЛУ.

За по-сериозни или продължителни проблеми, свържете се най-близкия до вас упълномощен сервизен агент на DeWALT или се свържете с вашия офис на DeWALT на адреса, указан в това ръководство.



ПРЕДУПРЕЖДЕНИЕ: За да намалите риска от сериозни наранявания, винаги заключвайте инструмента и изваждайте батерията от инструмент пред всички ремонти

СИМПТОМ	ПРИЧИНА	ПОПРАВКА
Моторът не се движи с натиснат контактен изключвател	Ключалката на пускателния превключвател в заключена позиция	Отключете ключалката на пускателния превключвател.
	Активирано е заключването при стрелба с полупразна касета, което блокира контактния изключвател от пълното му придвижване	Сложете повече пирони в касетата.
	Инструментът е в засечка, което блокира въртенето на мотора	Завъртете лоста за освобождаване на инструмента от засечка и механизмът ще се освободи. Ако острието на водача не се върне, свалете батерията и ръчно избутайте острието на водача назад в изходната му позиция.
	Извит контактен изключвател	Посетете упълномощен сервизен агент на DeWALT.
	Моторът спира да се движи след 5 секунди	Нормална експлоатация, освободете контактния изключвател и натиснете отново.
	Клемите са замърсени или повредени	Посетете упълномощен сервизен агент на DeWALT.
	Повредена вътрешна електроника	Посетете упълномощен сервизен агент на DeWALT.
	Повреден пускателен превключвател	Посетете упълномощен сервизен агент на DeWALT.
	Батерията е гореща	Оставете батерията да се охлади или я сменете с охладен пакет.
Инструментът не се задейства (моторът се движи, но инструментът не изстрелва)	Инструментът е горещ	Оставете инструментът да се охлади преди да продължите да го използвате.
	Активирано е заключването при стрелба с полупразна касета, което блокира контактния изключвател от пълното му придвижване	Заредете пирони в касетата.
	Изтощена или повредена батерия	Проверете нивото на зареденост, ако пакетът показва състоянието на зареденост. Заредете или сменете батерийния пакет, ако е необходимо.
	Заседнал пирон/острието на водача не се прибира в изходна позиция	Свалете батерията, свалете заседналия пирон, завъртете лоста за освобождаване от засядане, (избутайте ръчно острието на водача, ако е необходимо) сложете обратно батерийния пакет.
	Повреден водач/възвратна сборка	Посетете Посетете упълномощен сервизен агент на DeWALT.
	Задръстен вътрешен механизъм	Посетете упълномощен сервизен агент на DeWALT.
Моторът стартира, но генерира много шум	Повредена вътрешна електроника	Посетете упълномощен сервизен агент на DeWALT.
	Заседнал пирон и острието на водача е заседнало в долна позиция	Използвайте лоста за освобождаване от засядане, махнете заседналия пирон и върнете ръчно острието на водача, ако това е необходимо.
	Повреден водач/възвратна сборка	Посетете Посетете упълномощен сервизен агент на DeWALT.

СИМПТОМ	ПРИЧИНА	ПОПРАВКА
Острието на водача продължава за засяда в долна позиция	Заседнал пирон и острието на водача е заседнало в долна позиция	Използвайте лоста за освобождаване от засядане, махнете заседналия пирон и върнете ръчно острието на водача, ако това е необходимо.
	Повреден водач/възвратна сборка	Посетете Посетете упълномощен сервизен агент на DeWALT.
	Материал и дължина на скрепителния елемент	Ако уредът продължи да засяда (като така форсира въртенето на лоста за освобождаване от засядане) изберете подходящ материал и дължина на скрепителния елемент за не толкова грубо приложение.
	Отломки в отвърстието	Почистете зоната на отвърстието и погледнете отблизо за малки парченка счупени пирони, които може да са заседнали в улея.
	Инструмента още не е разработен	Новите инструменти имат нужда от 500–1000 пирона, за да се нагодят частите. Изстрелвайте къси пирони през този период, ако имате затруднения с преминаването на пироните.
	Използване на правилните обороти (само за DCN693)	Ако се опитвате да изстрелвате по-дълги пирони с кръгла дръжка в мека дървесина, или да изстрелвате пирони с кръгообразни дръжки в твърди материали при обороти 1 - регулирайте настройките на оборите на позиция 2.
Инструментът работи но не забива докрай скрепителните елементи	Регулатора на дълбочината е настроен прекалено плитко	Завъртете регулатора на дълбочината на по-дълбока настройка
	Инструментът не е приложен здраво към обработвания детайл	Приложете адекватна сила към инструмента, като го закрепите здраво към обработвания детайл. Обърнете се към ръководството с инструкции за справка.
	Материал и дължина на скрепителния елемент	Ако уредът продължи да засяда (като така форсира въртенето на лоста за освобождаване от засядане) изберете подходящ материал и дължина на скрепителния елемент за не толкова грубо приложение.
	Повреден или износен връх на острието на водача	Сменете водача/възвратната сборка. Посетете упълномощен сервизен агент на DeWALT.
	Повреден механизъм за задействане	Посетете упълномощен сервизен агент на DeWALT.
	Инструмента още не е разработен	Новите инструменти имат нужда от 500–1000 пирона, за да се нагодят частите. Изстрелвайте къси пирони през този период, ако имате затруднения с преминаването на пироните.
	Използване на правилните обороти (само за DCN693)	Ако се опитвате да изстрелвате по-дълги пирони с кръгла дръжка в мека дървесина, или да изстрелвате пирони с кръгообразни дръжки в твърди материали при обороти 1 - регулирайте настройките на оборите на позиция 2.
Инструментът работи, но не изстрелва скрепителни елементи	Няма пирони в касетата	Сложете пирони в касетата.
	Погрешен размер или ъглови пирони	Използвайте само препоръчаните пирони. Вижте главата Технически данни .
	Отломки в отвърстието	Почистете зоната на отвърстието и погледнете отблизо за малки парченка счупени пирони, които може да са заседнали в улея.
	Отломки в касетата	Почистете касетата.
	Износена касета	Сменете касетата. Посетете упълномощен сервизен агент на DeWALT.
	Повредено или износено острие на водач	Посетете Посетете упълномощен сервизен агент на DeWALT.
	Повредена пружина на буталото	Смяна на пружина; вижте authorised DeWALT.

АНГЛИЙСКИ

СИМПТОМ	ПРИЧИНА	ПОПРАВКА
Задръстени пирони	Погрешен размер или ъглови пирони	Използвайте само препоръчаните пирони. Вижте главата Технически данни .
	Винтове на касетата, които не са затегнати след предишно почистване на задръстване/проверка	Уверете се, че шестстенните болтове на касетата са затегнати с предоставеният ключ.
	Повредено или износено острие на водача	Сменете острието на водача. Посетете упълномощен сервизен агент на DeWALT.
	Материал и дължина на скрепителния елемент	Ако уредът продължи да засяда (като така форсира въртенето на лоста за освобождаване от засядане) изберете подходящ материал и дължина на скрепителния елемент за не толкова грубо приложение.
	Отломки в отвъстрието	Почистете зоната на отвъстрието и погледнете отблизо за малки парченка счупени пирони, които може да са заседнали в улея.
	Износена касета	Сменете касетата. Посетете упълномощен сервизен агент на DeWALT.
	Активирано е заключването при стрелба с полупразна касета с оставящи в касетата само 7-9 пирона и потребителят прилага извънредна сила върху контактния изключвател, за да преодолее блокирането	Сложете още пирони в касетата, за да освободите заключването при полупразна касета.
	Инструмента още не е разработен	Новите инструменти имат нужда от 500–1000 пирона, за да се нагодят частите. Изстрелвайте къси пирони през този период, ако имате затруднения с преминаването на пиرونите.
	Използване на правилните обороти (само за DCN693)	Ако се опитвате да изстрелвате по-дълги пирони с кръгла дръжка в мека дървесина, или да изстрелвате пирони с кръгообразни дръжки в твърди материали при обороти 1 - регулирайте настройките на оборите на позиция 2.
Лошо представяне при изстрелване в дупка	Повреден или износен връх за локализиране на дупка Сменете връхчето с комплекта. Ако лошото представяне при работа продължава, занесете инструмента в упълномощен сервизен център на DeWALT.	

Stanley Black & Decker
Phoenicia Business Center
Strada Turturelelor, nr 11A, Etaj 6, Modul 15,
Sector 3 Bucuresti
Telefon: +4021.320.61.04/05



