

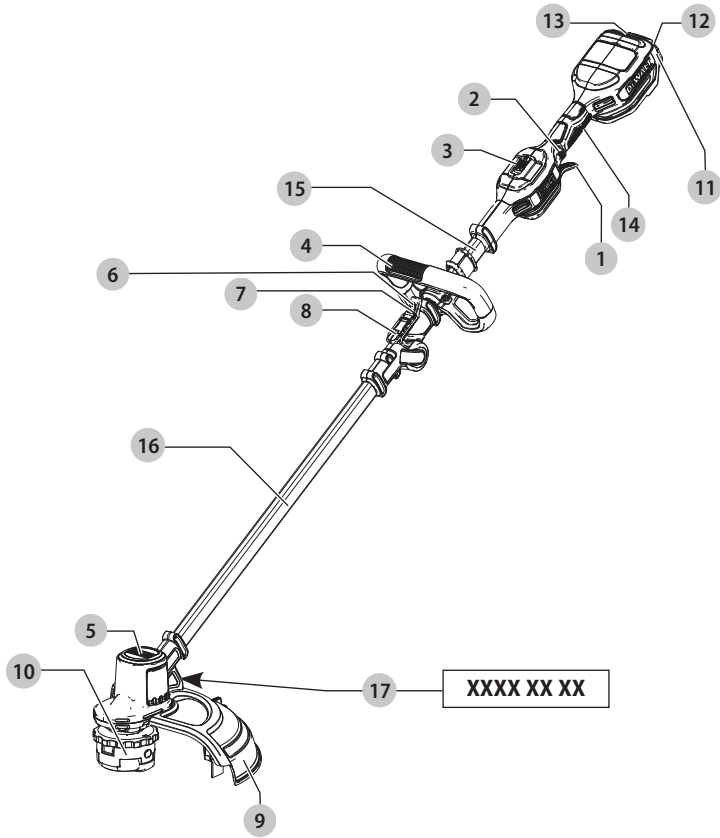
DEWALT®

511117-44 SK

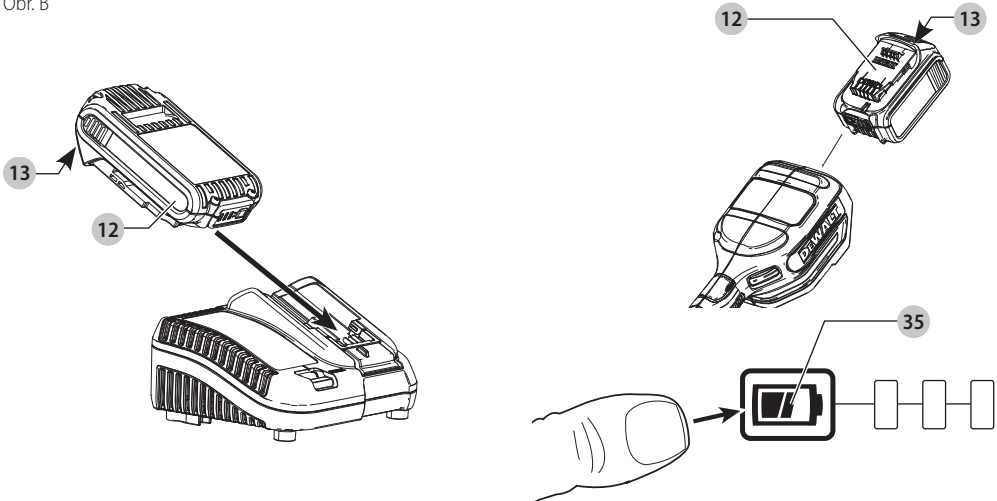
Preložené z pôvodného návodu

DCMST561

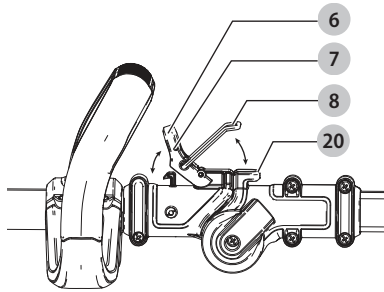
Obr. A



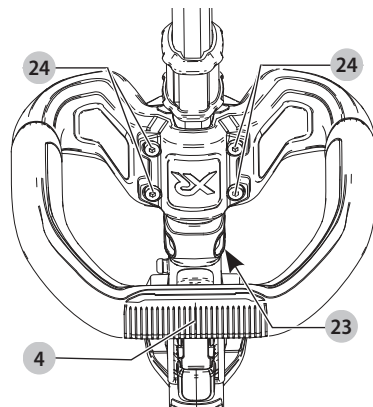
Obr. B



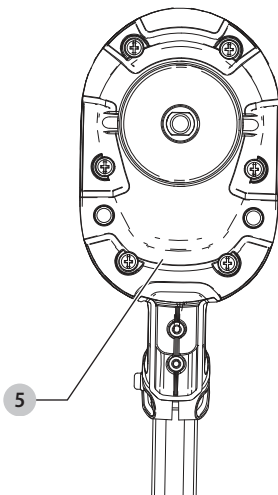
Obr. C



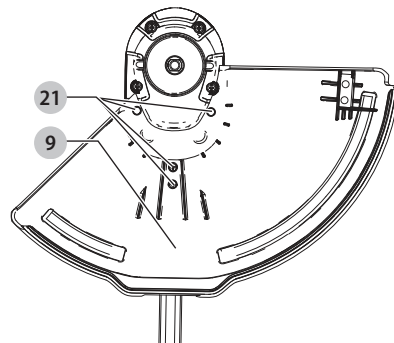
Obr. D



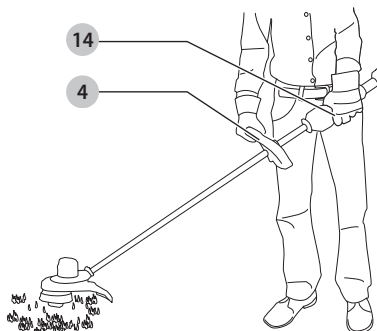
Obr. E



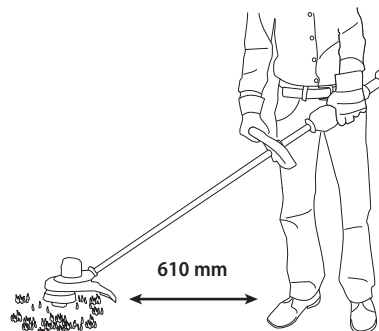
Obr. F



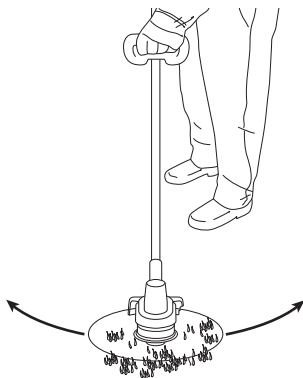
Obr. G



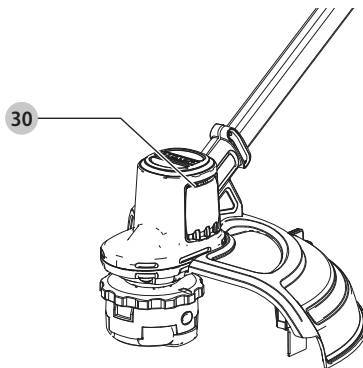
Obr. H



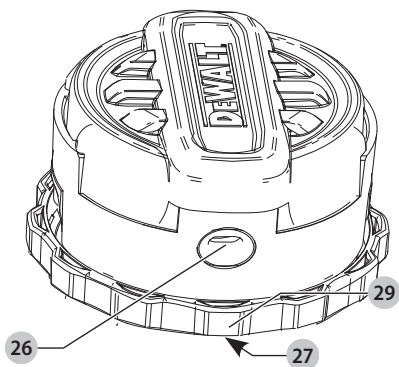
Obr. I



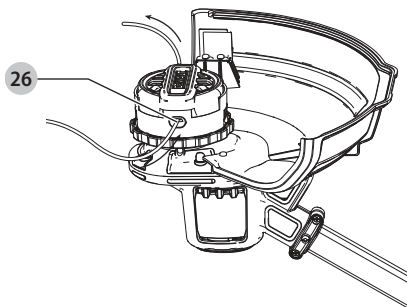
Obr. J



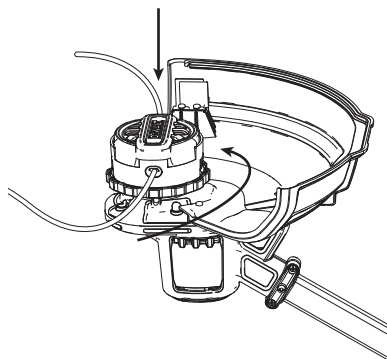
Obr. K



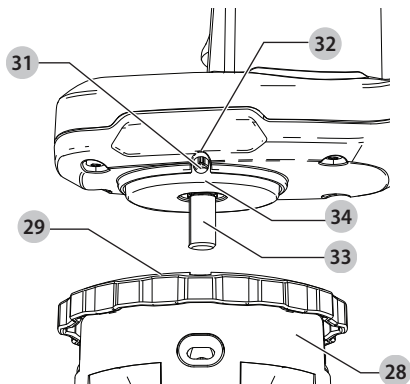
Obr. L



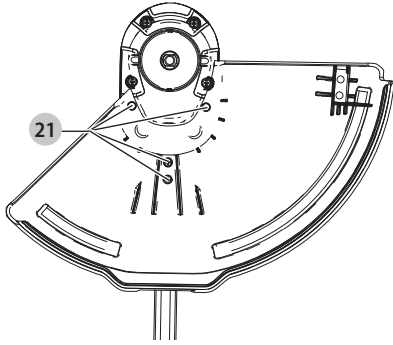
Obr. M



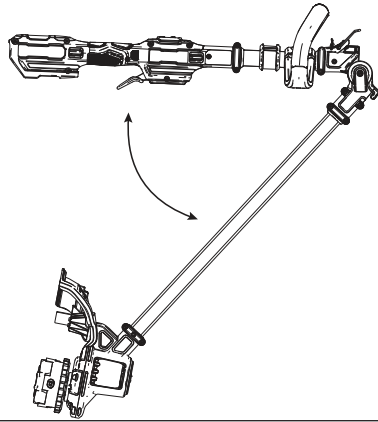
Obr. N



Obr. O



Obr. P



STRUNOVÁ KOSAČKA

DCMST561

Blahoželáme vám!

Zvolili ste si náradie značky DEWALT. Roky skúseností, dôkladný vývoj výrobkov a inovácie vytvorili zo spoločnosti DEWALT jedného z najspolahlivejších partnerov pre používateľov profesionálneho elektrického náradia.

Technické údaje

DCMST561		
Napájacie napätie	V	18
Veľká Británia a Írsko	V	18
Typ		1
Typ akumulátora		Li-Ion
Výstupný výkon	W	400
OT./MIN		0 – 4 600/ 0 – 6 000
Šírka koseného pruhu	mm	360
Šírka záberu	cm	36
Hmotnosť (bez akumulátora)	kg	3,6
Hodnoty týkajúce sa hlučnosti a vibrácií (priestorový vektorový súčet) podľa normy EN50636-2-91:2014		
L_{pA} (hladina akustického tlaku)	dB(A)	79,5
L_{WA} (hladina akustického výkonu)	dB(A)	93
K (odchýlka uvedenej hodnoty týkajúcej sa hlučnosti)	dB(A)	3
Hodnota vibrácií a_{hV} =	m/s ²	3,5
Odchýlka K =	m/s ²	1,5

Hodnoty vibrácií a hlučnosti uvedené v tomto dokumente sa merali podľa normalizovaných požiadaviek, ktoré sú uvedené v norme EN50636-2-100 a môžu sa použiť na porovnanie jedného náradia s ostatnými. Tieto hodnoty sa môžu použiť na predbežný odhad vibrácií pôsobiacich na obsluhu.

VAROVANIE: Deklarované hodnoty hlučnosti a/alebo vibrácií sa vzťahujú na určené štandardné použitie tohto náradia. Ak sa však náradie použije na rôzne aplikácie s rozmanitým príslušenstvom alebo ak sa vykonáva jeho nedostatočná údržba, hodnoty hlučnosti a/alebo vibrácií môžu byť odlišné. Tak sa môže počas celkového pracovného času značne predĺžiť čas pôsobenia vibrácií na obsluhu. Odhad miery pôsobenia hlučnosti a/alebo vibrácií na obsluhu musí počítať aj s časom, keď je toto náradie vypnuté, alebo keď je v chode naprázdno a aktuálne nevykonáva žiadnu prácu. Počas celkového pracovného času sa tak môže čas pôsobenia vibrácií na obsluhu značne skrátiť.

Zistite si ďalšie doplnkové bezpečnostné opatrenia, ktoré chránia obsluhu pred účinkom hlučnosti a/alebo vibrácií, ako sú: údržba náradia a jeho príslušenstva, udržiavanie rúk v teple (týka sa vibrácií), organizácie spôsobov práce.

ES Vyhlásenie o zhode

Smernica pre strojové zariadenia



Strunová kosačka
DCMST561

Spoločnosť DEWALT vyhlasuje, že tieto výrobky opísané v časti **Technické údaje** spĺňajú požiadavky nasledujúcich noriem:

2006/42/EC, EN60335-1-2012+A13:2017, EN50636-2-91:2014.

2000/14/EC, Strunová kosačka, L ≤ 50 cm, Príloha VI DEKRA Certification B.V.

Meander 1051 / P.O. Box 5185

6825 MJ ARNHEM / 6802 ED ARNHEM, Netherlands

Číslo úradne stanoveného orgánu: 0344

Úroveň akustického výkonu podľa normy 2000/14/ES (článok 12, príloha III, L ≤ 50 cm):

L_{WA} (meraný akustický výkon) 93 dB(A)

odchýlka (K) = 3 dB(A)

L_{WA} (zaručená hodnota akustického výkonu) 96 dB(A)

Tieto výrobky spĺňajú taktiež požiadavky smernice 2014/30/EÚ a 2011/65/EÚ. Ak chcete ďalšie informácie, kontaktujte, prosím, spoločnosť DEWALT na nasledujúcej adrese alebo na adresách, ktoré sú uvedené na zadnej strane tohto návodu.

Nižšie podpísaná osoba je zodpovedná za zostavenie technických údajov a vydáva toto vyhlásenie v zastúpení spoločnosti DEWALT.

Markus Rompel

Viceprezident technického oddelenia, PTE-Europe

DEWALT, Richard-Klinger-Strasse 11,

D-65510, Idstein, Germany

11. 7. 2019



VAROVANIE: Z dôvodu obmedzenia rizika zranenia si prečítajte tento návod na obsluhu.


Vysvetlenie pojmov: Bezpečnostné pokyny


Nižšie uvedené definície opisujú stupeň závažnosti každého označenia. Prečítajte si pozorne návod na obsluhu a venujte pozornosť týmto symbolom.


Akumulátor				Nabíjačky/Dĺžky nabíjania (minúty)							
Kat. č.	V	Ah	Hmotnosť (kg)	DCB104	DCB107	DCB112	DCB113	DCB115	DCB118	DCB132	DCB119
DCB546	18/54	6,0/2,0	1,05	60	270	170	140	90	60	90	X
DCB547	18/54	9,0/3,0	1,46	75*	420	270	220	135*	75*	135*	X
DCB548	18/54	12,0/4,0	1,44	120	540	350	300	180	120	180	X
DCB181	18	1,5	0,35	22	70	45	35	22	22	22	45
DCB182	18	4,0	0,61	60/40**	185	120	100	60	60/40**	60	120
DCB183/B	18	2,0	0,40	30	90	60	50	30	30	30	60
DCB184/B	18	5,0	0,62	75/50**	240	150	120	75	75/50**	75	150
DCB185	18	1,3	0,35	22	60	40	30	22	22	22	X
DCB187	18	3,0	0,54	45	140	90	70	45	45	45	90
DCB189	18	4,0	0,54	60	185	120	100	60	60	60	120

* Dátumový kód 201811475B alebo neskorší

** Dátumový kód 201536 alebo neskorší

 **NEBEZPEČENSTVO:** Označuje bezprostredne hroziacu rizikovú situáciu, ktorá, ak sa jej nezabráni, **povedie** k spôsobeniu **vážneho alebo smrteľného zranenia**.


 **VAROVANIE:** Označuje potenciálne rizikovú situáciu, ktorá, ak sa jej nezabráni, **môže viesť** k spôsobeniu **vážneho alebo smrteľného zranenia**.


 **UPOZORNENIE:** Označuje potenciálne rizikovú situáciu, ktorá, ak sa jej nezabráni, **môže viesť** k spôsobeniu **lahkého alebo stredne vážneho zranenia**. **POZNÁMKA:** Označuje postup **nesúvisiaci so spôsobením zranenia**, ktorý, ak sa mu nezabráni, **môže viesť** k **poškodeniu zariadenia**.

 Upozorňuje na riziko úrazu spôsobeného elektrickým prúdom.

 Upozorňuje na riziko vzniku požiaru.

Bezpečnostné pokyny

 **VAROVANIE:** Pri použití výrobku napájaného zo siete alebo akumulátorov sa musia vždy dodržiavať základné bezpečnostné pokyny, vrátane nasledujúcich, aby ste znížili riziko vzniku požiaru, úrazu elektrickým prúdom alebo iného zranenia a materiálnych škôd.

 **VAROVANIE:** Pri použití tohto náradia sa musia dodržiavať bezpečnostné predpisy. Z dôvodu zaistenia svojej vlastnej bezpečnosti aj bezpečnosti ostatných osôb si, prosím, pred použitím tejto kosačky prečítajte tieto pokyny. Tieto pokyny uschovajte na bezpečnom mieste na budúce použitie.

- Pred použitím tohto výrobku si pozorne preštudujte celý tento návod na obsluhu.
- Určené použitie je popísané v tomto návode. Použitie iného príslušenstva alebo prídavného zariadenia a vykonávanie iných pracovných operácií, než je odporúčané týmto návodom, môže predstavovať riziko zranenia osôb.
- Uschovajte tento návod na ďalšie použitie.

DÔLEŽITÉ PRED POUŽITÍM SI POZORNE PREČÍTAJTE NÁVOD USCHOVAJTE NA ĎALŠIE POUŽITIE

Bezpečné pracovné postupy Zaškolenie

- Prečítajte si pozorne uvedené pokyny.** Oboznámte sa s ovládacími prvkami a so správnym použitím tohto náradia.
- Nikdy nedovoľte, aby s týmto výrobkom pracovali deti alebo osoby, ktoré nie sú oboznámené s týmito pokynmi.** Miestne predpisy môžu obmedzovať vek obsluhy.
- Uvedomte si, že obsluha alebo používateľ zodpovedajú za úrazy a nebezpečenstvo týkajúce sa ďalších osôb a ich majetku.**

Príprava

- Pred použitím vždy urobte vizuálnu kontrolu náradia, či nie je poškodené, či nechýbajú žiadne kryty a či nie sú nesprávne umiestnené.**
- Nikdy nepoužívajte toto náradie, ak sa nachádzajú v jeho blízkosti osoby, najmä deti, alebo domáce zvieratá.**

Použitie

- Pri každej práci s týmto náradím používajte ochranu zraku a pevnú obuv.**
- Nepoužívajte toto náradie v zlom počasí, a to najmä v prípade, keď sa môžu objaviť blesky.**
- Používajte toto náradie iba za denného svetla alebo pri dobrom umelom osvetlení.**
- Nikdy nepoužívajte náradie s poškodenými ochrannými krytmi alebo bez riadne nasadených ochranných krytov.**
- Zapínajte motor iba v prípade, ak sú ruky a nohy v bezpečnej vzdialenosti od sekacích nástrojov.**

- f) **Nepreceňujte svoje sily, stále udržiajte rovnováhu, na svahu sa vždy uistite, či máte stabilnú polohu. Vždy choďte, nikdy nebehajte.**
- g) **V nasledujúcich prípadoch vždy odpojte náradie od napájacieho zdroja (to znamená vytiahnutie zástrčky zo zásuvky, odstránenie blokovacieho zariadenia alebo vybratie akumulátora).**
 - Kedykoľvek je náradie ponechané bez dozoru.
 - Pred odstránením zablokovania.
 - Pred kontrolou, čistením alebo akoukoľvek prácou na tomto zariadení.
 - Po náraze do cudzieho predmetu.
 - Ak začne toto náradie abnormálne vibrovať.
- h) **Dávajte pozor, aby nedošlo k zraneniam nôh a rúk, ktoré by boli spôsobené sekaciami nástrojmi.**
- i) **Vždy zaisťujte, aby boli vetracie drážky na náradí stále čisté a priechodné.**

Údržba a uloženie

- a) **Pred vykonávaním údržby alebo čistením vždy odpojte náradie od napájacieho zdroja (to znamená vytiahnutie zástrčky zo zásuvky, odstránenie blokovacieho zariadenia alebo vybratie akumulátora).**
- b) **Používajte iba príslušenstvo a náhradné diely odporúčané výrobcom.**
- c) **Pravidelne zariadenie kontrolujte a vykonávajte údržbu. Zverte opravu tohto náradia iba autorizovanému servisu.**
- d) **Ak sa toto náradie nepoužíva, uložte ho mimo dosahu detí.**

Doplňkové bezpečnostné pokyny pre strunové kosačky



VAROVANIE: Po vypnutí motora sa bude struna kosačky ešte chvíľu otáčať.

- **Chráňte si nohy dlhými nohavicami.**
- **Pred použitím náradia skontrolujte, či je priestor, v ktorom budete kosiť, zbavený vetvičiek, kameňov, drôtov a iných prekážok.**
- **Používajte toto náradie iba vo zvislej polohe so sekacou strunou tesne nad zemou. Nikdy nespúšťajte toto náradie v inej polohe.**
- **Pri práci s týmto náradím sa pohybujte pomaly. Uvedomte si, že čerstvo pokosená tráva je klzká a vlhká.**
- **Neppracujte na príkrých svahoch. Na svahoch pracujte po vrstevniciach, nikdy nie smerom hore a dole.**
- **Nikdy neprechádzajte cez štrkové chodníky alebo cesty, ak je toto náradie v chode.**
- **Nikdy sa nedotýkajte struny, ak je náradie v chode.**
- **Nikdy nekladte toto náradie na zem, kým sa jeho sekacia struna celkom nezastaví.**
- **Používajte iba zodpovedajúci typ struny. Nikdy nepoužívajte kovovú strunu alebo rybársky vlasce.**
- **Dávajte pozor, aby ste sa nedostali do kontaktu so skracovacím nožom struny.**

- **Udržiajte ruky a nohy trvalo mimo dosahu sekacej struny, a to najmä pri zapínaní motora.**
- **Pred použitím náradia a po každom náraze toto náradie skontrolujte, či nedošlo k jeho poškodeniu a či nie je nutné vykonanie opravy.**
- **Dávajte pozor, aby ste sa nezranili o zariadenie, ktoré upravuje dĺžku struny. Po vysunutí novej struny nastavte náradie pred spustením vždy do jeho obvyklej pracovnej polohy.**
- **Ak sa toto náradie používa v blízkosti detí, vyžaduje sa prísny dohľad.**
- **Toto zariadenie nie je určené na použitie nedospelými alebo neskúsenými osobami bez dozoru.**
- **Toto náradie sa nesmie použiť ako hračka.**
- **Používajte iba v suchom prostredí. Zabráňte tomu, aby bolo toto náradie vlhké.**
- **Neponárajte toto náradie do vody.**
- **Nepokúšajte sa toto náradie demontovať. Vnútri sa nenachádzajú žiadne časti opraviteľné používateľom.**
- **Nepoužívajte toto náradie v prostrediach s výbušnou atmosférou, v ktorých sa vyskytujú horľavé kvapaliny, plyny alebo prach.**
- **Ak je toto náradie uložené alebo prepravované vo vozidle, musí byť umiestnené v kufrí alebo zaistené tak, aby sa zabránilo jeho pohybu pri náhlych zmenách rýchlosti alebo smeru jazdy.**
- **Ak sa toto náradie nepoužíva, musí byť uložené na suchom a dobre vetranom mieste, mimo dosahu detí.**
- **K uloženému náradiu nesmú mať prístup deti.**

Bezpečnosť ostatných osôb

- **Toto zariadenie nie je určené na použitie osobami (vrátane detí) so zníženými fyzickými, zmyslovými alebo duševnými schopnosťami, alebo s nedostatkom skúseností a znalostí, ak týmto osobám nebol stanovený dohľad, alebo ak im neboli poskytnuté inštrukcie týkajúce sa použitia výrobku osobou zodpovednou za ich bezpečnosť.**
- **Deti musia byť pod dozorom, aby bolo zaručené, že sa s týmto náradím nebudú hrať.**
- **Ak je toto náradie uložené alebo prepravované vo vozidle, musí byť umiestnené v kufrí alebo zaistené tak, aby sa zabránilo jeho pohybu pri náhlych zmenách rýchlosti alebo smeru jazdy.**
- **Ak sa toto náradie nepoužíva, musí byť uložené na suchom a dobre vetranom mieste, mimo dosahu detí.**
- **K uloženému náradiu nesmú mať prístup deti.**

Zvyškové riziká

Napriek tomu, že sa dodržiavajú príslušné bezpečnostné predpisy a používajú sa bezpečnostné zariadenia, určité zvyškové riziká sa nemôžu vylúčiť. Tieto riziká sú nasledujúce:

- Poškodenie sluchu.
- Riziko zranenia spôsobeného odlietavajúcimi čiastočkami.
- Riziko popálenia spôsobeného kontaktom s horúcim príslušenstvom, ktoré sa zahrialo počas použitia.
- Riziko zranenia spôsobeného dlhodobým použitím náradia.

TIETO POKYNY USCHOVAJTE

Nabíjačky

Nabíjačky DEWALT sa nemusia žiadnym spôsobom nastavovať a sú skonštruované tak, aby bola zaistená ich čo najjednoduchšia obsluha.

Elektrická bezpečnosť

Elektromotor je určený iba pre jedno napájacie napätie. Vždy skontrolujte, či napájacie napätie akumulátora zodpovedá napätiu na výkonovom štítku. Takisto sa uistite, či napájacie napätie vašej nabíjačky zodpovedá napätiu v sieti.



Vaša nabíjačka DEWALT je chránená dvojitoú izoláciou v súlade s normou EN60335. Preto nie je nutné použiť uzemňovací vodič.

Ak dôjde k poškodeniu prírodného kábla, musí sa nahradiť špeciálne pripraveným káblom, ktorý získate v autorizovanom servise DEWALT.

Výmena zástrčky prírodného kábla (Iba pre Veľkú Britániu a Írsko)

Ak budete inštalovať novú zástrčku prírodného kábla:

- Bezpečne zlikvidujte starú zástrčku.
- Pripojte hneď vodič k svorke pod napätím na novej zástrčke.
- Modrý vodič pripojte k nulovej svorke.



VAROVANIE: Na uzemňovací svorku nebude pripojený žiadny vodič.

Dodržujte montážne pokyny dodávané s kvalitnými zástrčkami. Odporúčaná poistka: 3 A.

Použitie predlžovacieho kábla

Ak to nie je nevyhnutné, predlžovací kábel nepoužívajte. Používajte schválený predlžovací kábel vhodný pre príkon vašej nabíjačky (pozrite časť **Technické údaje**). Minimálny prierez vodiča je 1 mm². Maximálna dĺžka 30 m. V prípade použitia navíjacieho kábla odviňte vždy celú dĺžku kábla.

Dôležité bezpečnostné pokyny pre všetky nabíjačky

TIETO POKYNY USCHOVAJTE: Tento návod obsahuje dôležité bezpečnostné a prevádzkové pokyny pre kompatibilné nabíjačky (pozrite **Technické údaje**).

- Pred použitím nabíjačky si prečítajte všetky pokyny a výstražné upozornenia nachádzajúce sa na nabíjačke, na akumulátore a na výrobku, ktorý je týmto akumulátorom napájaný.



VAROVANIE: Nebezpečenstvo úrazu elektrickým prúdom. Dbajte na to, aby sa do nabíjačky nedostala žiadna kvapalina. Mohlo by dôjsť k úrazu elektrickým prúdom.



VAROVANIE: Odporúčame vám používať prúdový chránič (RCD) s citlivosťou minimálne 30 mA.



UPOZORNENIE: Riziko popálenia. Z dôvodu zníženia rizika spôsobenia zranenia nabíjajte iba akumulátory DEWALT, ktoré sú na nabíjanie určené. Ostatné typy akumulátorov môžu prasknúť, čo môže viesť k zraneniu osôb alebo k hmotným škodám.



UPOZORNENIE: Deti musia byť pod dozorom, aby sa zaistilo, že sa s týmto zariadením nebudú hrať.

POZNÁMKA: V určitých podmienkach, keď je nabíjačka pripojená k napájaciemu napätiu, môže dôjsť ku skratovaniu nabíjajúcich kontaktov vnútri nabíjačky cudzími predmetmi. Cudzie vodivé predmety a materiály, ako sú ocelová vlna (drôtenka), hliníkové fólie alebo akékoľvek čiastočky kovu, sa nesmú dostať do vnútorného priestoru nabíjačky. Ak nie je v úložnom priestore nabíjačky umiestnený žiadny akumulátor, vždy odpojte prírodný kábel nabíjačky od siete. Skôr ako budete čistiť nabíjačku, odpojte ju od siete.

- **NEPOKÚŠAJTE SA nabíjať akumulátory pomocou inej nabíjačky, než je nabíjačka uvedená v tomto návode.** Nabíjačka i akumulátory sú špecificky navrhnuté tak, aby mohli pracovať spolu.
- **Tieto nabíjačky nie sú určené na žiadne iné použitie, než je nabíjanie nabíjajúcich akumulátorov DEWALT.** Akékoľvek iné použitie môže viesť k spôsobeniu požiaru a k úrazu alebo zabitíu elektrickým prúdom.
- **Nevystavujte nabíjačku pôsobeniu dažďa alebo snehu.**
- **Pri odpadnutí nabíjačky vždy odpojte zástrčku od zásuvky a neťahajte za prírodný kábel.** Týmto spôsobom zabránite poškodeniu zástrčky a prírodného kábla.
- **Uistite sa, či je prírodný kábel vedený tak, aby ste po ňom nešliapali, nezakopávali oň a aby nedochádzalo k jeho poškodeniu alebo nadmernému zaťaženiu.**
- **Ak nie je to absolútne nutné, nepoužívajte predlžovací kábel.** Použitie nesprávneho predlžovacieho kábla by mohlo viesť k spôsobeniu požiaru alebo k smrteľnému úrazu elektrickým prúdom.
- **Nekladte na nabíjačku žiadne predmety a neumiestňujte nabíjačku na mäkký povrch, na ktorom by mohlo dôjsť k zablokovaniu vetracích drážok, čo by spôsobilo nadmerné zvýšenie teploty vnútri nabíjačky.** Umiestnite nabíjačku na také miesta, ktoré sú mimo dosahu zdrojov tepla. Odvod tepla z nabíjačky je zaisťovaný cez drážky v hornej a spodnej časti krytu nabíjačky.
- **Nepoužívajte nabíjačku s poškodeným prírodným káblom alebo s poškodenou zástrčkou** – zaistite okamžitú výmenu poškodených častí.
- **Nepoužívajte nabíjačku, ak došlo k prudkému nárazu do nabíjačky, k jej pádu alebo k jej poškodeniu iným spôsobom.** Opravu zverte autorizovanému servisu.
- **Nedemontujte nabíjačku. Ak je nutná oprava alebo údržba, zverte tento úkon autorizovanému servisu.** Nesprávne vykonaná opätovná montáž môže viesť k spôsobeniu požiaru alebo k úrazu elektrickým prúdom.
- Ak dôjde k poškodeniu prírodného kábla zdroja, prírodný kábel musí ihneď vymeniť výrobca, autorizovaný servis alebo iná kvalifikovaná osoba, aby sa zabránilo akémukoľvek riziku.
- **Pred akýmkoľvek čistením nabíjačky vždy odpojte od elektrickej siete. Týmto spôsobom obmedzíte riziko úrazu elektrickým prúdom.** Vybratie akumulátora toto riziko nezničí.
- **NIKDY** sa nepokúšajte spojiť dve nabíjačky dohromady.

- **Táto nabíjačka je určená na použitie so štandardným napätím elektrickej siete 230 V. Nepokúšajte sa nabíjačku použiť s iným napäťacím napätím. Táto nabíjačka nie je určená pre vozidlá.**







Nabíjanie akumulátora (obr. B)

1. Pred vložením akumulátora pripojte nabíjačku k zodpovedajúcej sieťovej zásuvke.
2. Vložte akumulátor **12** do nabíjačky a uistite sa, či je akumulátor v nabíjačke riadne usadený. Červený indikátor (nabíjanie) začne opakovane blikať, čo bude indikovať začatie procesu nabíjania.
3. Ukončenie nabíjania bude indikované nepretržitým svietením červenej kontrolky. Akumulátor je úplne nabitý a môže sa okamžite použiť alebo môže byť ponechaný v nabíjačke. Ak chcete akumulátor z nabíjačky vybrať, stlačte uvoľňovacie tlačidlo **13** nachádzajúce sa na akumulátore.

POZNÁMKA: Z dôvodu zaistenia maximálnej výkonnosti a životnosti akumulátorov Li-Ion pred ich prvým použitím ich doplna nabite.

Použitie nabíjačky

Stav nabíania akumulátora je podrobne popísaný v tabuľke nižšie.

Indikátory nabíjania	
 Nabíjanie	
 Celkom nabité	
 Režim odloženia nabíjania akumulátora*	

* Červená kontrolka bude stále blikať, ale počas tohto procesu bude svietiť aj žltá kontrolka. Hneď ako akumulátor dosiahne zodpovedajúcu teplotu, žltá kontrolka zhasne a nabíjačka začne nabíjať.

V kompatibilnej nabíjačke (nabíjačkách) sa nebude chybný akumulátor nabíjať. Nabíjačka bude indikovať chybný akumulátor nerozsvietením kontrolky.

POZNÁMKA: To môže tiež znamenať poruchu v nabíjačke. Ak nabíjačka signalizuje poruchu, odovzdajte ju spoločne s akumulátorom do autorizovaného servisného strediska na otestovanie.

Odloženie nabíjania akumulátora

Hneď ako bude nabíjačka detegovať príliš vysokú alebo príliš nízku teplotu akumulátora, automaticky začne režim odloženia nabíjania a pozastaví nabíjanie, kým akumulátor nedosiahne zodpovedajúcu teplotu. Potom nabíjačka automaticky prejde do režimu nabíjania. Táto funkcia maximálne predlžuje prevádzkovú životnosť akumulátora.

Studený akumulátor sa nabíja približne polovičnou rýchlosťou než zahriaty akumulátor. Akumulátor sa bude počas celého nabíjacieho procesu nabíjať pomalšou rýchlosťou a nevráti sa na maximálnu rýchlosť nabíjania ani v prípade, keď je zahriaty.

Na rýchle ochladenie akumulátora je nabíjačka DCB118 vybavená vnútorným ventilátorom. Tento ventilátor sa zapína automaticky, hneď ako je nutné akumulátor ochladiť. Nikdy nepoužívajte túto nabíjačku, ak nie je v poriadku funkcia ventilátora alebo ak sú zablokované vetracie drážky nabíjačky. Dbajte na to, aby sa dovnútra nabíjačky nedostali žiadne cudzie predmety.

Systém elektronickej ochrany

Náradie XR Li-Ion je vybavené systémom elektronickej ochrany, ktorá chráni akumulátor pred preťažením, prehriatím a úplným vybitím.

Pri aktivácii systému tejto elektronickej ochrany sa náradie automaticky vypne. Ak dôjde k tejto situácii, vložte akumulátor typu Li-Ion do nabíjačky a nechajte ho úplne nabíť.

Montáž na stenu

Tieto nabíjačky sú navrhnuté tak, aby ich bolo možné namontovať na stenu alebo položiť priamo na stôl alebo inú pracovnú plochu. Ak bude nabíjačka namontovaná na stenu, umiestnite ju tak, aby bola v dosahu sieťovej zásuvky a mimo rohov alebo iných prekážok, ktoré by mohli obmedzovať prúdenie vzduchu. Na určenie polohy montážnych skrutiek na stenu použite ako šablónu zadnú časť nabíjačky. Namontujte nabíjačku bezpečne na stenu pomocou skrutiek do sadrokartónu (kúpené samostatne) s dĺžkou najmenej 25,4 mm a s priemerom hlavy skrutky 7 – 9 mm. Zaskrutkujte ich do dreva do optimálnej hĺbky tak, aby zo steny vyčnievali približne 5,5 mm. Zarovnajzte otvory na zadnej strane nabíjačky s vyčnievajúcimi skrutkami a zasuňte ich do príslušných otvorov.

Pokyny na čistenie nabíjačky



VAROVANIE: Nebezpečenstvo úrazu elektrickým prúdom. Pred čistením nabíjačku vždy odpojte od elektrickej siete. Nečistoty a mazivá môžu byť z povrchu nabíjačky odstránené pomocou handričky alebo mäkkej kefy bez kovových štetín. Nepoužívajte vodu ani žiadne čistiace prostriedky. Nikdy nedovoľte, aby sa do náradia dostala akákoľvek kvapalina. Nikdy neponárajte žiadnu časť náradia do kvapaliny.

Akumulátor

Dôležité bezpečnostné pokyny pre všetky akumulátory

Ak objednávate náhradný akumulátor, nezabudnite do objednávky doplniť katalógové číslo a napájacie napätie akumulátora.

Po dodaní nie je akumulátor úplne nabitý. Pred použitím nabíjačky a akumulátora si najskôr prečítajte nižšie uvedené bezpečnostné pokyny. Pri nabíjaní potom postupujte podľa uvedených pokynov.

PREČÍTAJTE SI VŠETKY POKYNY

- **Nenabíjajte a nepoužívajte akumulátory vo výbušnom prostredí, ako sú napríklad priestory s výskytom horľavých kvapalín, plynov alebo prášnych látok.** Vloženie alebo vybratie akumulátora z nabíjačky môže spôsobiť iskrenie a vznietenie prachu alebo výparov.

- **Nikdy nekladajte akumulátor do nabíjačky násilím. Akumulátor nikdy žiadnym spôsobom neupravajte, aby sa mohol nabíjať v inej nabíjačke, pretože by mohlo dôjsť k prasknutiu jeho obalu a k následnému vážnemu zraneniu.**
- Nabíjajte akumulátory iba v nabíjačkách DEWALT.
- **NESTRIEKAJTE na toto zariadenie vodu a neponárajte ho do vody alebo do iných kvapalín.**
- **Neskladujte alebo nepoužívajte náradie a akumulátory na miestach, kde môže teplota klesnúť pod 4 °C (ako sú vonkajšie budy alebo kovové stavby v zime), alebo kde môže presiahnuť 40 °C (ako sú vonkajšie budy alebo plechové stavby v lete).**
- **Nespalište tieto akumulátory, aj keď sú vážne poškodené alebo celkom opotrebované.** Akumulátor môže v ohni explodovať. Pri spaľovaní akumulátorov typu Li-Ion dochádza k vytváraniu toxických výparov a látok.
- **Asi dôjde ku kontaktu obsahu akumulátora s pokožkou, okamžite zasiahnúť miesto opláchnite mydlom a vodou.** Ak sa vám dostane kvapalina z akumulátora do očí, vyplachujte otvorené oči vodou zhruba 15 minút alebo dovtedy, kým podráždenie neprestane. Ak je nutné lekárske ošetrenie, elektrolytom akumulátora je zmes tekutých organických uhličitánov a solí lítia.
- **Obsah otvorených článkov akumulátora môže spôsobiť ťažkosti s dýchaním.** Zaisťte prísun čerstvého vzduchu. Ak ťažkosti stále pretrvávajú, vyhľadajte lekárske ošetrenie.



VAROVANIE: Riziko popálenia. Kvapalina z akumulátora sa môže vznietiť, ak dôjde k jeho kontaktu s plameňom alebo so zdrojom iskrenia.



VAROVANIE: Nikdy sa nepokúšajte akumulátor z akéhokoľvek dôvodu rozoberať. Ak je obal akumulátora prasknutý alebo poškodený, nekladajte akumulátor do nabíjačky. Zabráňte pádu, rozdrveniu alebo poškodeniu akumulátora. Nepoužívajte akumulátor alebo nabíjačku, pri ktorých došlo k nárazu, pádu alebo inému poškodeniu (napríklad prepichnutie klincom, zásah kladivom, rozšliapnutie). Mohlo by dôjsť k úrazu elektrickým prúdom. Poškodený akumulátor by sa mal vrátiť do autorizovaného servisu, kde sa zaistí jeho recyklácia.



VAROVANIE: Nebezpečenstvo vzniku požiaru. Neskladujte ani neprenášajte akumulátor tak, aby mohlo dôjsť ku skratu kontaktov kovovými predmetmi. Nekladajte akumulátory napríklad do záster, vreciek, debien na náradie, zásuviek stolov atď., kde môžu byť klince, skrutky, kľúče atď.



UPOZORNENIE: Ak sa náradie nepoužíva, pri odkladaní postavte náradie na stabilný povrch tak, aby nemohlo dôjsť k jeho pádu. Niektoré náradia s veľkým akumulátorom budú stáť na akumulátore vo zvislej polohe, ale môže dôjsť k ich ľahkému prevrhnutiu.

Preprava



VAROVANIE: Nebezpečenstvo vzniku požiaru. Pri preprave akumulátorov môže prípadne dôjsť k spôsobeniu požiaru, ak sa kontakty akumulátora dostanú náhodne do styku s vodivými materiálmi. Pri preprave akumulátora sa uistite, či sú kontakty akumulátora riadne chránené a dobre izolované od materiálov, s ktorými by sa mohli dostať

do kontaktu a ktoré by mohli spôsobiť skrat. **POZNÁMKA:** Akumulátory Li-Ion sa nesmú vkladať do kontrolovaných batôžín.

Akumulátory DEWALT spĺňajú požiadavky všetkých platných predpisov pre prepravu, ktoré sú predpísané v priemyselných a právnych normách, ktoré zahŕňajú odporúčania OSN pre prepravu nebezpečného tovaru – Predpisy asociácie pre medzinárodnú leteckú dopravu nebezpečného tovaru (IATA), Medzinárodné predpisy pre námornú prepravu nebezpečného tovaru (IMDG) a Európska dohoda týkajúca sa medzinárodnej cestnej prepravy nebezpečného tovaru (ADR). Články a akumulátory Li-Ion boli testované podľa požiadaviek časti 38.3, ktorá je uvedená v príručke testov a kritérií dokumentu Odporúčania OSN pre prepravu nebezpečného tovaru.

Vo väčšine prípadov bude preprava akumulátorov DEWALT vyňatá z klasifikácie ako plne regulovaná preprava nebezpečného materiálu triedy 9. V zásade platí, že iba zásielky obsahujúce akumulátory typu Li-Ion s energetickým výkonom väčším než 100 watthodín (Wh) budú vyžadovať dopravu ako plne regulovaný tovar triedy 9. Na všetkých akumulátoroch typu Li-Ion je na obale uvedený energetický výkon vo watthodinách. Navyše, vzhľadom na zložitosť regulácie, DEWALT neodporúča leteckú prepravu samotných akumulátorov typu Li-Ion bez ohľadu na ich výkon vo watthodinách. Zásielky náradia s akumulátormi (combo súpravy) je možné prepravovať leteckou dopravou, ak ich výkon vo watthodinách nie je väčší než 100 Wh.

Bez ohľadu na to, či sa zásielka považuje za zásielku s výnimkou alebo plne regulovanú zásielku, povinnosťou dopravcu je postupovať podľa najnovších predpisov týkajúcich sa balenia, označovania a vyžadovanej dokumentácie.

Informácie uvedené v tejto časti príručky sú uvedené v dobrej viere a považujú sa za presné v čase vytvorenia tohto dokumentu. Na tieto informácie sa však nevzťahuje žiadna záruka, výslovná alebo predpokladaná. Je povinnosťou kupujúceho zaistiť, aby jeho činnosti spĺňali požiadavky platných predpisov.

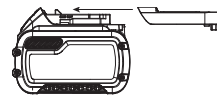
Preprava akumulátorov FLEXVOLT™

Tento akumulátor DEWALT FLEXVOLT™ má dva režimy: **Použitie** a **Preprava**.

Režim Použitie: Ak je akumulátor FLEXVOLT™ postavený samostatne alebo ak je vložený do náradia DEWALT s napájacím napätím 18V, bude pracovať ako akumulátor s napájacím napätím 18V. Ak je akumulátor FLEXVOLT™ vložený do výrobku s napájacím napätím 54V alebo 108V (dva akumulátory 54V), bude pracovať ako akumulátor s napájacím napätím 54V.

Režim Preprava: Ak je na akumulátore typu FLEXVOLT™ nasadená krytka, akumulátor je v prepravnom režime. Uschovajte túto krytku na účely prepravy akumulátora.

Ak je tento akumulátor v režime Preprava, prepojenie článkov je na akumulátore elektricky rozpojené, čím vzniknú 3 akumulátory s nižšou kapacitou vo watthodinách



(Wh) v porovnaní s 1 akumulátorom s vyššou kapacitou vo wathodinách. Tento vyšší počet 3 akumulátorov s nižšou kapacitou vo wathodinách umožňuje vybrať tohto akumulátora z určitých prepravných predpisov, ktoré sú určené pre akumulátory s vyššou kapacitou vo wathodinách.

Napríklad režim Preprava udáva výkon 3× 36 Wh, čo znamená 3 akumulátory, ktoré majú každý výkon 36 Wh.

Režim Použitie udáva kapacitu 108 wathodín (1 samotný akumulátor).

Príklad nálepky s označením Použitie a Preprava



Odporúčanie pre uloženie

1. Najvhodnejšie miesto na skladovanie je v chlade a suchu, mimo dosahu priameho slnečného žiarenia a nadmerného tepla či chladu. Z dôvodu zachovania optimálneho výkonu a prevádzkovej životnosti skladujte nepoužívané akumulátory pri izbovej teplote.
2. Ak skladujete akumulátory dlhší čas, s ohľadom na dosiahnutie optimálnych výsledkov sa odporúča uložiť tieto akumulátory úplne nabité na suchom a chladnom mieste mimo nabíjačky.

POZNÁMKA: Akumulátory sa nesmú skladovať, ak sú úplne vybité. Pred prvým použitím musí byť akumulátor úplne nabitý.

Štítky na nabíjačke a na akumulátore

Okrem piktogramov uvedených v tomto návode majú nálepky na nabíjačke a akumulátore nasledujúce piktogramy:



Pred použitím si prečítajte návod na obsluhu.



Čas nabíjania je uvedený v časti **Technické údaje**.



Nepokúšajte sa kontakty prepájať vodivými predmetmi.



Nenabíjajte poškodené akumulátory.



Zabráňte styku s vodou.



Poškodené káble ihneď vymeňte.



Nabíjajte iba v rozmedzí teplôt od 4 °C do 40 °C.



Nie je určené na vonkajšie použitie.



Vykonnávajte likvidáciu akumulátora s ohľadom na životné prostredie.

LI-ION



Nabíjajte akumulátory DEWALT iba v určených nabíjačkách DEWALT. Ak sa budú v nabíjačkách DEWALT nabíjať iné akumulátory než akumulátory DEWALT, môže dôjsť k ich prasknutiu alebo k vzniku iných nebezpečných situácií.



Akumulátory nespáliať.



Režim POUŽITIE (bez prepravného krytu). Príklad: Udávaný výkon 108 Wh (1 akumulátor s výkonom 108 Wh).



Režim PREPRAVA (s použitým prepravným krytom). Príklad: Udávaný výkon 3× 36 Wh (3 akumulátory s výkonom 36 Wh).

Typ akumulátora

Model DCMST561 pracuje s akumulátorom s napájacím napätím 18V.

Môžu sa používať nasledujúce akumulátory: DCB181, DCB182, DCB183, DCB183B, DCB184, DCB184B, DCB185, DCB187, DCB189, DCB546, DCB547, DCB548. Pozrite časť **Technické údaje**, kde nájdete ďalšie informácie.

Obsah balenia

Balenie obsahuje:

- 1 Strunovú kosačku
- 1 Prídavnú rukoväť
- 1 Akumulátor (DCB184-XJ)
- 1 Nabíjačku (DCB115-QW)
- 1 Návod na použitie

POZNÁMKA: S modelmi radu N sa nedodávajú akumulátory, nabíjačky a kufre. Pri modeloch radu NT sa nedodávajú akumulátory ani nabíjačky. Modely B sa dodávajú s akumulátormi Bluetooth®.

POZNÁMKA: Slovné označenie a logá Bluetooth® sú registrované ochranné známky vlastnené spoločnosťou Bluetooth®, SIG, Inc. a každé použitie týchto značiek spoločnosťou DEWALT prebieha na základe licencie. Ostatné ochranné známky a obchodné názvy sú majetkom ich príslušných vlastníkov.

- Skontrolujte, či počas prepravy nedošlo k poškodeniu náradia, jeho častí alebo príslušenstva.
- Pred použitím venujte dostatok času dôkladnému preštudovaniu a pochopeniu tohto návodu.

Štítky na náradí

Na tomto náradí sú nasledujúce piktogramy:



Pred použitím si prečítajte návod na obsluhu.



Používajte ochranu zraku.



Používajte ochranu sluchu.



Nevystavujte náradie dažďu alebo prostrediu s vysokou vlhkosťou a nenechávajte ho vonku, ak prší.



Vypnite náradie. Pred akoukoľvek údržbou vyberte z náradia akumulátor.



Udržujte ostatné osoby v bezpečnej vzdialenosti.



Smernica 2000/14/ES týkajúca sa zaručeného akustického výkonu.

Umiestnenie dátumového kódu (obr. A)

Dátumový kód **17**, ktorý obsahuje aj rok výroby, je vytlačený na kryte náradia.

Príklad:

2019 XX XX

Rok výroby

Popis (obr. A)



VAROVANIE: Nikdy nevykonávajte žiadne úpravy elektrického náradia ani jeho súčastí. Mohlo by dôjsť k jeho poškodeniu alebo k zraneniu.

- | | |
|---|-------------------------------------|
| 1 Hlavný vypínač s plynulou reguláciou otáčok | 9 Kryt |
| 2 Odíšťovacie tlačidlo | 10 Puzdro cievky |
| 3 Regulačný otáčok | 11 Miesto na akumulátor |
| 4 Prídavná rukoväť | 12 Akumulátory |
| 5 Kryt motora | 13 Uvoľňovacie tlačidlo akumulátora |
| 6 Zaistovacia páka | 14 Rukoväť |
| 7 Západka tyče | 15 Horná tyč |
| 8 Svorka tyče | 16 Spodná tyč |

Použitie výrobku

Táto strunová kosačka je určená na profesionálne kosenie trávy. Tento výrobok nie je vyžinač a nie je určený na kosenie okrajov trávnikov.

NEPOUŽÍVAJTE tento výrobok vo vlhkom prostredí alebo na miestach s výskytom horľavých kvapalín alebo plynov.

ZABRÁŇTE deťom, aby sa s týmto zariadením dostali do kontaktu. Ak používajú toto náradie neskúsené osoby, musí byť zaistený odborný dozor.

- **Malé deti a neskúsené osoby.** Toto náradie nie je určené na použitie nedospelými alebo neskúsenými osobami bez dozoru.
- Tento výrobok nie je určený na použitie osobami (vrátane detí) so zníženými fyzickými, zmyslovými alebo duševnými schopnosťami, s nedostatkom skúseností a znalostí, ak týmto osobám nebol stanovený dohľad, alebo ak im neboli poskytnuté inštrukcie týkajúce sa použitia výrobku osobou zodpovednou za ich bezpečnosť. Deti sa nesmú nikdy ponechať s týmto výrobkom bez dozoru.

MONTÁŽ A NASTAVENIE



VAROVANIE: S cieľom znížiť riziko spôsobenia vážneho zranenia vždy pred vykonávaním akéhokoľvek nastavenia alebo pred montážou a demontážou príslušenstva alebo prídavných zariadení náradie vypnite a vyberte z neho akumulátor. Náhodné zapnutie môže spôsobiť úraz.



VAROVANIE: Používajte iba akumulátory a nabíjačky DEWALT.

Vkladanie akumulátora do náradia a jeho vyberanie (obr. B)

POZNÁMKA: Uistite sa, či je akumulátor **12** celkom nabitý.

Vloženie akumulátora do rukoväti náradia

1. Zarovnajete akumulátor **12** s drážkami vnútri rukoväti (obr. B).
2. Nasuňte akumulátor do rukoväti náradia tak, aby bol riadne usadený, a uistite sa, či budete počuť zvuk jeho zaistenia.

Vybratie akumulátora z náradia

1. Stlačte uvoľňovacie tlačidlo akumulátora **13** a vytiahnite akumulátor z rukoväti náradia.
2. Vložte akumulátor do nabíjačky podľa pokynov, ktoré sú uvedené v časti návodu, ktorá sa týka nabíjačky.

Akumulátor s ukazovateľom stavu nabitia (obr. B)

Niektoré akumulátory DEWALT sú vybavené ukazovateľom nabitia, ktorý sa skladá z troch zelených LED diód, ktoré indikujú úroveň stavu nabitia akumulátora.

Ak chcete ukazovateľ aktivovať, stlačte a držte tlačidlo ukazovateľa **35**. Svietiacia kombinácia týchto troch zelených LED indikátorov určuje úroveň nabitia akumulátora. Ak je úroveň nabitia akumulátora nižšia než požadovaná limitná hodnota na použitie, ukazovateľ nebude svietiť a akumulátor sa musí nabiť.

POZNÁMKA: Tento ukazovateľ slúži iba ako indikátor stavu nabitia akumulátora. Ukazovateľ neindikuje funkčnosť náradia a jeho funkcia sa môže meniť na základe komponentov výrobku, teploty a spôsobu práce koncového používateľa.

Vysunutie a zloženie tyče (obr. A, C, P)



VAROVANIE: Z dôvodu zníženia rizika spôsobenia zranenia nepoužívajte toto náradie, ak je zložené. Tyč tohto náradia musí byť pred vložením akumulátora celkom vysunutá a jej svorka musí byť riadne zaistená. Pred zložením vyberte z tohto náradia akumulátor. Zložte celkom toto náradie tak, aby došlo k jeho riadnemu zaisteniu.

1. Ak chcete tyč zaistiť v rovnej polohe na použitie, najskôr zaistíte, aby bol vybratý akumulátor. Potom vyklepote nahor zaistovacia páku **6**, otočte západku tyče **7** smerom dopredu a umiestnite svorku tyče **8** na príchytku svorky **20**. Otáčajte západku tyče **7** smerom dozadu, kým nedôjde k jej zaisteniu v určenej polohe. Skontrolujte zaistovacia páku, aby ste sa uistili, či je riadne zaistená na určenom mieste.

2. Ak chcete tyč pri uložení alebo preprave sklopiť, najskôr zaistíte, aby bol vybratý akumulátor. Potom vyklapte nahor zaisťovací páku **6**, otočte západku tyče **7** smerom dopredu a zdvihnite nahor svorku tyče **8** tak, aby prekryvala príchytку svorky **20**. Sklápkajte tyč, kým nedôjde k bezpečnému zaisteniu krytu **9** na určenom mieste pred zadnú časť krytu akumulátora **11**.

Upevnenie prídavnej rukoväti (obr. A, D)

1. Umiestnite prídavnú rukoväť **4** na hornú časť základne rukoväti **23** tak, aby bola horná tyč kosačky **15** medzi nimi.
2. Držte prídavnú rukoväť na určenom mieste a zasuňte skrutky rukoväti **24** do tejto rukoväti zhora. Zaskrutkujte ich do základne rukoväti.
3. Uťahnite skrutky rukoväti pomocou dodaného šesťhranného kľúča.
4. Uistite sa, či je rukoväť bezpečne upevnená.

Upevnenie krytu (obr. E, F)



VAROVANIE: Tento kryt nikdy neodoberajte. Mohlo by dôjsť k jeho poškodeniu alebo k zraneniu.



VAROVANIE: NIKDY NEPOUŽÍVAJTE toto náradie BEZ RIADNE UPEVNEŇOHO KRYTU. Kryt musí byť stále riadne upevnený na náradí, aby zaisťoval ochranu používateľa.

1. Upevnite tento kryt **9** na skriňu motora **5**.
2. Pomocou krížového skrutkovača zaskrutkujte štyri skrutky **21** tohto krytu a riadne ich utiahnite.

POUŽITIE

Pokyny na použitie



VAROVANIE: Vždy dodržujte bezpečnostné pokyny a platné predpisy.



VAROVANIE: S cieľom znížiť riziko spôsobenia vážneho zranenia vždy pred vykonávaním akéhokoľvek nastavenia alebo pred montážou a demontážou príslušenstva alebo prídavných zariadení náradie vypnite a vyberte z neho akumulátor. Náhodné zapnutie môže spôsobiť úraz.

Správna poloha rúk (obr. G)



VAROVANIE: Z dôvodu zníženia rizika vážneho zranenia VŽDY používajte správny úchop náradia, ako na uvedenom obrázku.



VAROVANIE: Z dôvodu zníženia rizika vážneho zranenia držte náradie VŽDY bezpečne a očakávajte nezvyklé reakcie.

Správna poloha rúk vyžaduje, aby ste mali jednu ruku na hlavnej rukoväti **14** a druhú ruku na prídavnej rukoväti **4**.

Zapnutie a vypnutie strunovej kosačky (obr. A)

Ak chcete náradie zapnúť, stlačte odistovacie tlačidlo **2** a potom spínač s reguláciou otáčok **1**. Ak chcete náradie vypnúť, uvoľnite hlavný vypínač s reguláciou otáčok a odistovacie tlačidlo.



VAROVANIE: Nikdy sa nepokúšajte zaistiť hlavný vypínač v polohe zapnuté.

Spínač s reguláciou otáčok (obr. A)

Táto strunová kosačka vám poskytuje voľbu pracovať s efektívnejšími otáčkami, ktoré predlžujú prevádzkový čas pri väčších prácach, alebo voľbu s vyššími otáčkami, ktorá je vhodná na zvýšenie okamžitého výkonu pri kosení.

Ak chcete predĺžiť prevádzkový čas kosačky, pritiahnite spínač regulácie otáčok **3** dopredu smerom k prídavnej rukoväti **4** do polohy označenej „LO“. Tento režim je najvhodnejší pre väčšie trávnaté plochy, ktoré vyžadujú dlhší čas na dokončenie práce.

Ak chcete zvýšiť otáčky kosačky, pritiahnite spínač regulácie otáčok dozadu smerom k akumulátoru **11** do polohy označenej „HI“. Tento režim je najvhodnejší na kosenie odolnejších porastov a na práce, ktoré vyžadujú vyššie otáčky.

POZNÁMKA: Ak pracujete v režime vysokých otáčok „HI“, prevádzkový čas kosačky sa v porovnaní s režimom „LO“ skráti.

Kosenie (obr. H, I)

Medzi krytom a vašimi nohami udržiajte vzdialenosť minimálne 610 mm, ako je zobrazené na obr. H.

Zapnite kosačku, nakloňte ju a pohybujte s ňou zo strany na stranu, ako je zobrazené na obr. I.



VAROVANIE: Udržujte rotujúcu strunu približne rovnobežne so zemou (náklon nepresahujúci 30 stupňov). Táto strunová kosačka nie je vyznáčač. NENAKLÁŇAJTE strunovú kosačku tak, aby sa struna otáčala takmer v pravom uhle vzhľadom na povrch. Odlietavajúce nečistoty a zvyšky môžu spôsobiť vážne zranenie.

Posuv struny vykonávaný nárazom

Vaša kosačka používa nylonovú strunu s priemerom 2,0 mm. Ak budete kosiť pozdĺž chodníkov a pozdĺž iných hrubých povrchov alebo ak budete kosiť hustejší porast, opotrebovanie struny bude rýchlejšie a bude nutný jej častejší posuv.

Pri prevádzke tejto strunovej kosačky bude dochádzať ku skrakovaniu struny.

Zľahka klepnite strunovou kosačkou o zem, ak je v chode v normálnych otáčkach a struna sa vysunie.

POZNÁMKA: Predĺženie nylonovej struny na šírku záberu väčšiu než 360 mm

negatívne ovplyvní výkon, prevádzkový čas a životnosť strunovej kosačky z dôvodu potenciálneho poškodenia motora. Takáto činnosť môže zrušiť platnosť záruky.

Úžitočné rady pre kosenie

- Na kosenie trávnikov používajte koncovú časť struny.
- Netlačte hlavu so strunou do nepokoseného trávniku.
- Drôtené a latkové ploty spôsobujú veľké opotrebovanie struny alebo dokonca jej odtrhnutie. Kamenné a tehlové múry, obrubníky a drevo môžu značne urýchliť opotrebovanie struny.
- Dbajte na to, aby nedošlo ku kontaktu krytu cievky so zemou alebo s inými povrchmi.
- Ak je tráva vysoká, začnite ju kosiť od hornej časti smerom dole a pri zábere neprekračujte výšku 300 mm.
- Udržujte sklon strunovej kosačky smerom ku kosenej ploche, čím bude nastavený najlepší uhol kosenia.
- Táto kosačka kosiť pri pohybe zľava smerom doprava. Týmto spôsobom je zabránené odhadzovaniu nečistôt na obsluhu kosačky.
- Nekoste stromčeky a kríky. Kôra stromov, drevené líšty, obklady a stĺpiky plotov sa môžu strunou kosačky ľahko poškodiť.

ÚDRŽBA

Vaše elektrické náradie DEWALT bolo skonštruované tak, aby pracovalo čo najdlhšie s minimálnymi nárokmi na údržbu. Dôkladná starostlivosť o náradie a jeho pravidelné čistenie vám zaistia jeho bezproblémový chod.

VAROVANIE: S cieľom znížiť riziko spôsobenia vážneho zranenia vždy pred vykonávaním akéhokoľvek nastavenia alebo pred montážou a demontážou príslušenstva alebo prídavných zariadení náradie vypnite a vyberte z neho akumulátor. Náhodné zapnutie môže spôsobiť úraz.

! Nabíjačka a akumulátor nie sú opraviteľné.

Úkony údržby (obr. J)

- Udržujte v čistote otvory na vstup vzduchu **30**, aby ste zabránili prehrievaniu (obr. J).
- Sekacia struna môže časom vyschnúť. Ukladajte náhradnú strunu v plastovom utesnenom vrečúšku, v ktorom je lyžica vody, aby bol zachovaný špičkový stav struny.
- Plastové diely sa môžu čistiť mydlovým roztokom a vlhkou handričkou.
- Skracovací nôž na okraji ochranného krytu sa môže časom otupiť. Odporúčame Vám, aby ste skracovací nôž pravidelne brúsili pomocou pilníka. Skracovací nôž na okraji ochranného krytu sa môže časom otupiť. Odporúčame Vám, aby ste skracovací nôž pravidelne brúsili pomocou pilníka.



Mazanie

Vaše náradie nevyžaduje žiadne ďalšie mazanie.



Čistenie

VAROVANIE: Hneď ako sa vo vetracích drážkach hlavného krytu a v ich blízkosti nahromadia prach a nečistoty, odstráňte ich prúdom suchého stlačeného vzduchu. Pri vykonávaní tohto úkonu údržby používajte schválenú ochranu zraku a schválený respirátor.

VAROVANIE: Na čistenie nekovových súčastí náradia nikdy nepoužívajte rozpúšťadlá alebo iné agresívne látky. Tieto chemikálie môžu oslabiť materiály použité v týchto častiach. Používajte iba handričku navlhčenú v mydlovom roztoku. Nikdy nedovoľte, aby sa do náradia dostala akákoľvek kvapalina. Nikdy neponárajte žiadnu časť náradia do kvapaliny.

Doplnkové príslušenstvo

VAROVANIE: Iné príslušenstvo, než je príslušenstvo ponúkané spoločnosťou DEWALT, nebolo s týmto výrobkom testované. Preto by mohlo byť použitie takéhoto príslušenstva s týmto náradím veľmi nebezpečné. Z dôvodu zníženia rizika zranenia používajte s týmto náradím iba príslušenstvo odporúčané spoločnosťou DEWALT.

Ďalšie informácie týkajúce sa vhodného príslušenstva získate u autorizovaného predajcu.

VAROVANIE: S cieľom znížiť riziko spôsobenia vážneho zranenia vždy pred vykonávaním akéhokoľvek nastavenia alebo pred montážou a demontážou príslušenstva alebo prídavných zariadení náradie vypnite a vyberte z neho akumulátor.

VAROVANIE: Použitie akéhokoľvek príslušenstva, ktoré neodporúča spoločnosť DEWALT na prevádzku s týmto náradím, môže byť nebezpečné.

VAROVANIE: Nepoužívajte žiadne nože alebo príslušenstvo a doplnky, ktoré nie sú pre túto kosačku odporúčané spoločnosťou DEWALT. Mohlo by dôjsť k spôsobeniu vážneho zranenia alebo k poškodeniu náradia.

Používajte náhradnú strunu DEWALT s katalogovým číslom DWO1DT801 alebo DWO1DT802.

Pri výmene struny používajte iba strunu s priemerom 2,0 mm (odporúča sa používať struny s katalogovými číslami DT20650 a DT20651). Iné rozmery môžu spôsobiť zníženie výkonu alebo poškodenie tejto kosačky.

Použitie novej struny (obr. K – M)

VAROVANIE: Z dôvodu zníženia rizika spôsobenia vážneho zranenia pred akýmkoľvek nastavením, pred montážou a demontážou prídavných zariadení alebo pred výmenou struny, toto náradie vždy vypnite a vyberte z neho akumulátor. Náhodné zapnutie môže spôsobiť úraz.

UPOZORNENIE: Používajte iba náhradné cievky a struny DEWALT. Použitie strún od iných výrobcov môže spôsobiť zníženie výkonu, poškodenie strunovej kosačky alebo zranenie osôb. Vaša strunová kosačka používa sekáciu

strunu s priemerom 2,0 mm, ktorá má tvar špirály s hladkými zaoblenými okrajmi. Nepoužívajte struny iných rozmerov. Mohlo by dôjsť k zníženiu výkonu, k poškodeniu kosačky alebo k zraneniu osôb.



UPOZORNENIE: Ak prečnieva struna cez skracovací nôž, skráťte ju tak, aby sa tohto noža iba dotýkala, aby ste zabránili poškodeniu kosačky.

Používajte iba náhradné struny DEWALT.

1. Vyberte akumulátor.
2. Odstrihnite strunu s priemerom 2,0 mm v maximálnej dĺžke 6 m.
3. Zarovnajte otvory puzdra cievky **26** so šípkou **27** na kryte cievky **29**, ako je zobrazené na obr. K.
4. Zasuňte jeden koniec struny kosačky do príslušného otvoru. Pretiahnite strunu druhým otvorom a pokračujte v pretahovaní struny, kým sa nebude na oboch stranách puzdra cievky nachádzať rovnaká dĺžka struny, ako je zobrazené na obr. L.
5. Jednou rukou zaistíte kryt cievky proti pohybu. Pomocou druhej ruky navíjajte strunu na cievku otáčaním krytu cievky proti smeru pohybu hodinových ručičiek. Pokračujte v navíjaní, kým nezostane 130 mm struny na každej strane puzdra cievky.

Výmena zostavy cievky (obr. A, N)

1. Otáčajte puzdrom cievky **10**, kým nebude otvor **31** v prírube hriadeľa zarovnaný s drážkou **32** v ochrannom kryte. Zasuňte do drážky a do otvoru vhodný skrutkovač, aby ste zabránili otáčaniu hriadeľa.
2. Vyskrutkujte a vyberte puzdro cievky otáčaním krytu cievky **29** v smere pohybu hodinových ručičiek. **POZNÁMKA:** Nepokúšajte sa vybrať puzdro cievky otáčaním puzdra cievky **10**.
3. Pred inštaláciou novej cievky vyberte prírubu hriadeľa **34**. Odstráňte z krytu motora a príruby hriadeľa všetky nečistoty a zvyšky trávy.
4. Nasadte prírubu hriadeľa **34** na hriadeľ **33** tak, aby bola dvojité upínacia matica v tvare D riadne usadená vnútri základne príruby hriadeľa.
5. Zarovnajte otvor v prírube hriadeľa s drážkou, zasuňte skrutkovač späť do otvoru a proti smeru pohybu hodinových ručičiek naskrutkujte nové puzdro cievky. Riadne utiahnite nové puzdro cievky na hriadeľ **33**.

Výmena krytu (obr. O)



VAROVANIE: Nikdy nepoužívajte toto náradie bez riadne upevneného krytu.

1. Vyskrutkujte štyri skrutky krytu **21**.
2. Namontujte nový ochranný kryt podľa postupu, ktorý je opísaný v časti **Upevnenie krytu**.

Zloženie na účely uloženia alebo prepravy (obr. P)

Táto strunová kosačka sa môže na účely uloženia alebo prepravy zložiť.

Ak chcete túto strunovú kosačku zložiť, postupujte, prosím, podľa pokynov v časti **Vysunutie a sklopenie tyče**.

Ochrana životného prostredia



Triedte odpad. Výrobky a akumulátory označené týmto symbolom sa nesmú vyhodiť do bežného domového odpadu.

■ Výrobky a akumulátory obsahujú materiály, ktoré sa môžu obnoviť alebo recyklovať, čo znižuje dopyt po surovinách. Vykonávajte, prosím, recykláciu elektrických výrobkov a akumulátorov podľa miestnych predpisov. Ďalšie informácie nájdete na internetovej adrese www.2helpU.com.

Nabíjací akumulátor

Tieto akumulátory s dlhou životnosťou sa musia nabíjať v prípade, keď už neposkytujú dostatočný výkon pre predtým ľahko vykonávané pracovné operácie.

Po ukončení prevádzkovej životnosti akumulátora vykonajte jeho likvidáciu tak, aby nedošlo k ohrozeniu životného prostredia:

- Nechajte náradie v chode, kým nedôjde k úplnému vybitiu akumulátora a potom ho z náradia vyberte.
- Akumulátory Li-Ion je možné recyklovať. Odovzdajte ich, prosím, predajcovi alebo do miestnej zberne. Zhromaždené akumulátory budú recyklované alebo zlikvidované tak, aby nedošlo k ohrozeniu životného prostredia.

ZÁRUKA

EURÓPSKA ZÁRUKA NA ELEKTRICKÉ NÁRADIE DEWALT V TRVANÍ 1 ROKU

Spoločnosť DEWALT je presvedčená o kvalite svojich výrobkov a poskytuje 1-ročnú záruku pre profesionálnych používateľov tohto výrobku. Táto záruka žiadnym spôsobom neovplyvní vaše zmluvné práva ako profesionálneho používateľa alebo vaše zákonné práva ako súkromného neprofesionálneho používateľa. Táto záruka je platná vo všetkých členských štátoch EÚ a európskej zóny voľného obchodu EFTA.

V súlade s platnými zmluvnými podmienkami európskej záruky na elektrické náradie DEWALT, ktoré sú k dispozícii u miestneho zástupcu spoločnosti DEWALT, u autorizovaných predajcov alebo na internetovej adrese **www.2helpU.com**, platí nasledujúce: ak do 12 mesiacov od dátumu kúpy dôjde u Vášho výrobku DEWALT k poruche v dôsledku chyby materiálu alebo zlého výrobného spracovania, spoločnosť DEWALT môže zadarmo vymeniť všetky chybné časti, alebo podľa vlastného uváženia, môže zadarmo vymeniť celú reklamovanú jednotku.

Spoločnosť DEWALT si vyhradzuje právo odmietnuť akúkoľvek reklamáciu v rámci tejto záruky, ktorá nie je podľa názoru zástupcu autorizovaného servisu v súlade s uvedenými zmluvnými podmienkami európskej záruky DEWALT.

Ak budete vyžadovať reklamáciu, kontaktujte najbližšieho autorizovaného predajcu alebo vyhľadajte najbližší autorizovaný servis DEWALT na internete, v katalógu DEWALT alebo kontaktujte predajcu DEWALT na adrese, ktorá je uvedená v tomto návode.

Zoznam autorizovaných predajcov DEWALT a všetky podrobnosti o našom popredajnom servise nájdete na internetovej adrese: **www.2helpU.com**.

STANLEY BLACK & DECKER SLOVAKIA S.R.O.

Vysoká 2/b
811 06 Bratislava
Tel.: 261 009 772
Fax: 261 009 784
www.dewalt.sk
obchod@sbdinc.com

BAND SERVIS

Paulínska 22
917 01 Trnava
Tel.: 335 511 063
Fax: 335 512 624
www.bandservis.sk
p.talajka@bandservis.sk

Právo na prípadné zmeny vyhradené.

12/2018



**TYP VÝROBKU:**

CZ	Výrobní kód	Datum prodeje	Razítko prodejny Podpis
SK	Výrobný kód	Dátum predaja	Pečiatka predajne Podpis

CZ	Dokumentace záruční opravy			SK	Dokumentácia záručnej opravy	
CZ	Číslo	Datum příjmu	Datum zakázky	Číslo zakázky	Závada	Razítko Podpis
SK	Číslo dodávky	Dátum príjmu	Dátum opravy	Číslo objednávky	Porucha	Pečiatka Podpis

CZ
Adresy servisu
Band servis
Klásterského 2
CZ-140 00 Praha 4
Tel.: 00420 244 403 247
Fax: 00420 241 770 167

CZ
Band servis
K Pasekám 4440
CZ-760 01 Zlín
Tel.: 00420 577 008 550,1
Fax: 00420 577 008 559
<http://www.bandservis.cz>

SK
Adresa servisu
Band servis
Paulínska ul. 22
SK-917 01 Trnava
Tel.: 00421 335 511 063
Fax: 00421 335 512 624