

DEWALT®

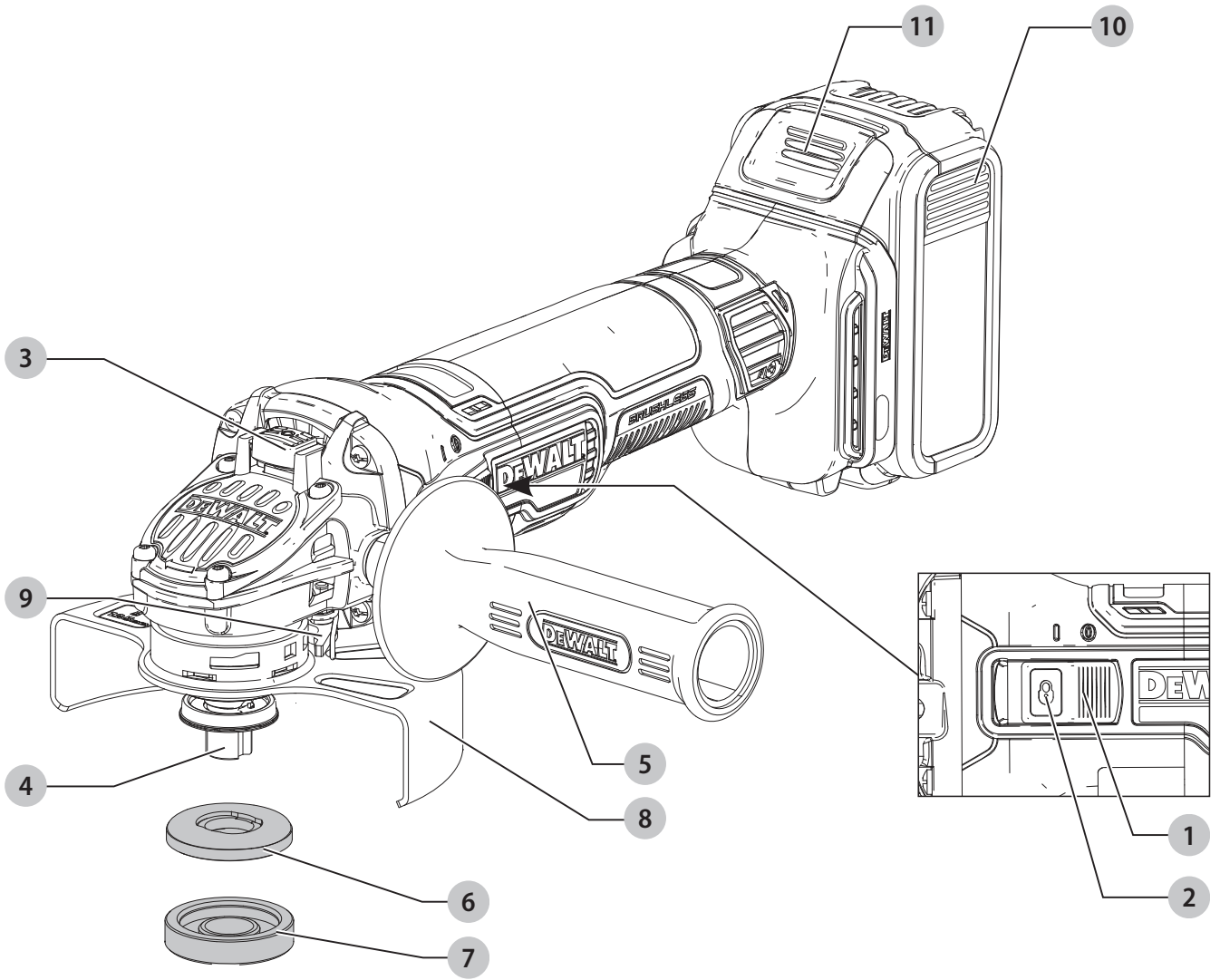
XR LI-ION

588783 - 61 CZ

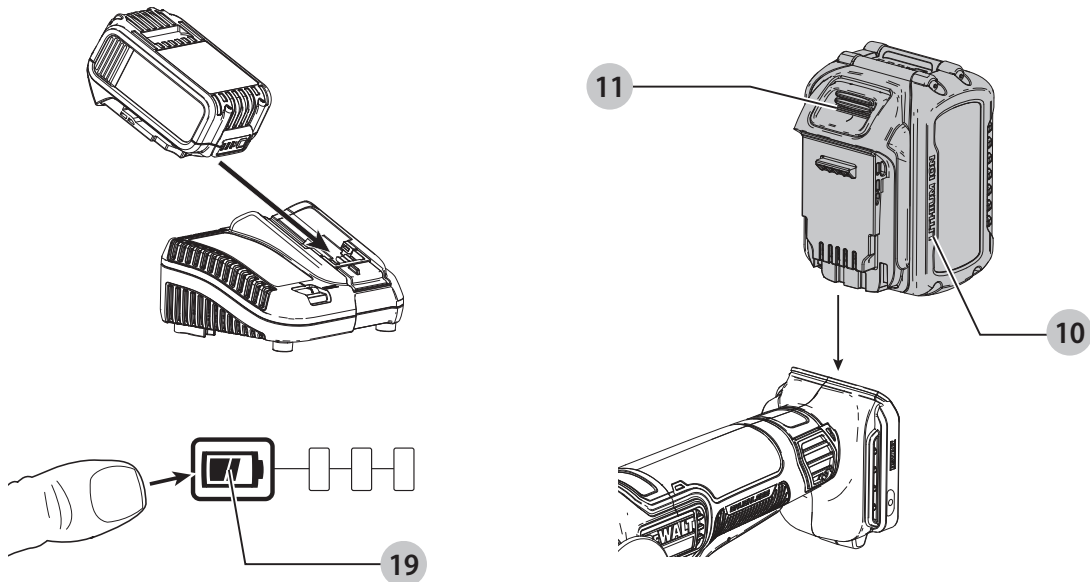
Přeloženo z původního návodu

DCG409

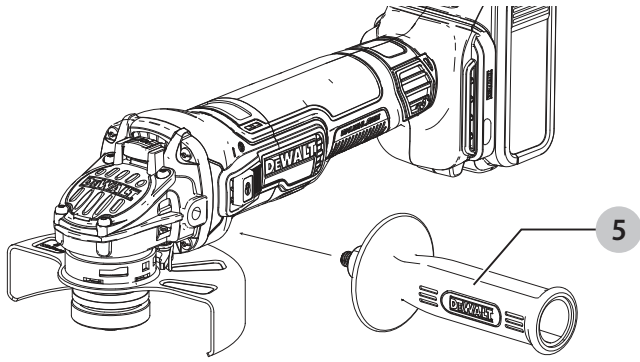
Obr. A



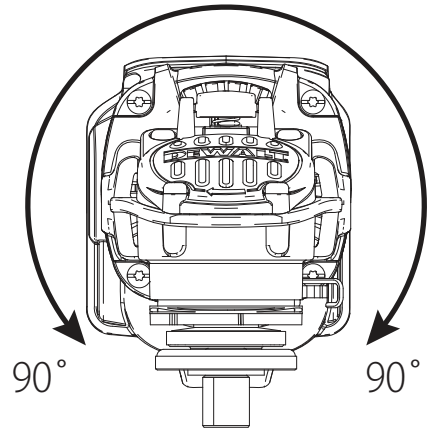
Obr. B



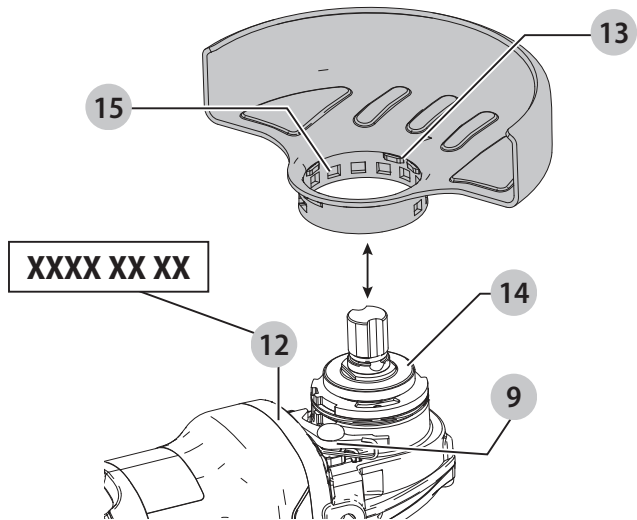
Obr. C



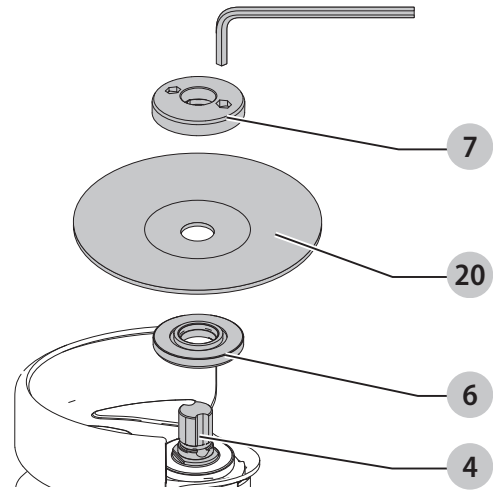
Obr. D



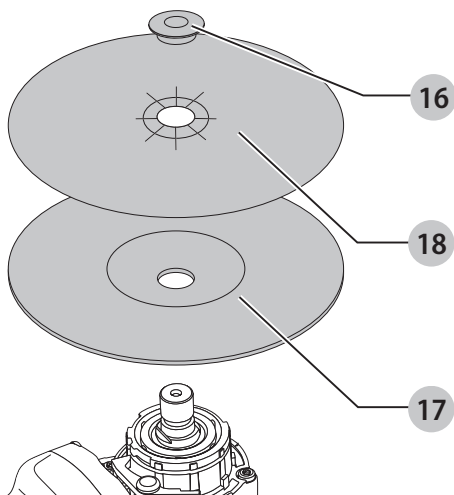
Obr. E



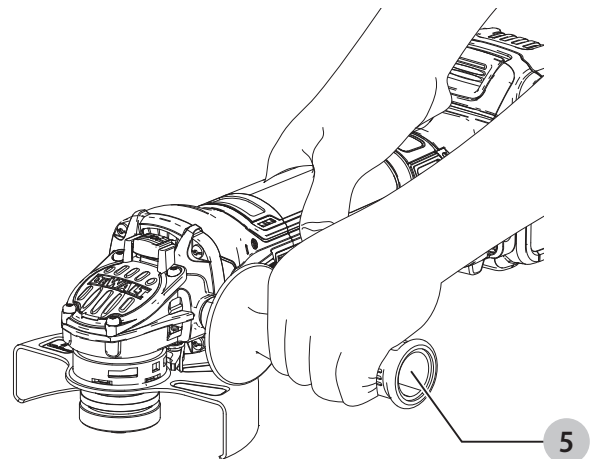
Obr. F

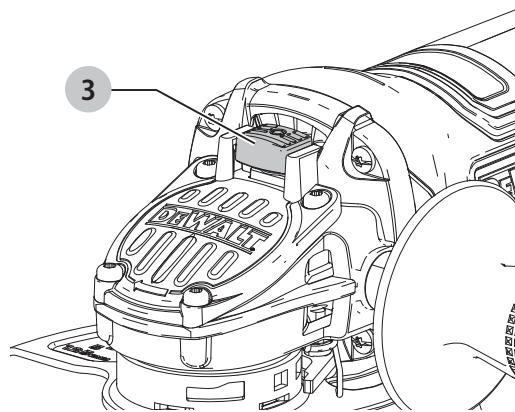


Obr. G



Obr. H





MALÁ ÚHLOVÁ BRUSKA NAPÁJENÁ BATERIÍ

DCG409

Blahopřejeme Vám!

Zvolili jste si nářadí značky DEWALT. Léta zkušeností, důkladný vývoj výrobků a inovace vytvořily ze společnosti DEWALT jednoho z nejspolehlivějších partnerů pro uživatele profesionálního elektrického nářadí.

Technické údaje

		DCG409
Napájecí napětí	V_{DC}	18
Typ		1
Typ baterie		Li-Ion
Maximální výkon	W	1 647
Jmenovité otáčky	min^{-1}	9 000
Průměr kotouče	mm	125
Tloušťka kotouče (max.)	mm	6
Průměr hřídele		M14
Délka hřídele	mm	21,5
Hmotnost (bez baterie)	kg	1,81

Hodnoty týkající se hlučnosti a/nebo vibrací (prostorový vektorový součet) podle normy EN60745-2-3:

L_{PA} (hladina akustického tlaku)	dB(A)	83
L_{WA} (hladina akustického výkonu)	dB(A)	94
K (odchylka uvedené hodnoty týkající se hluku)	dB(A)	3

Broušení ploch

Hodnota vibrací $a_{h,AG} =$	m/s^2	8,3
Odchylka K =	m/s^2	1,5

Obvodové broušení

Hodnota vibrací $a_{h,DS} =$	m/s^2	2,6
Odchylka K =	m/s^2	1,5

Hodnoty vibrací a hluku uvedené v tomto dokumentu byly měřeny podle normalizovaných požadavků, které jsou uvedeny v normě EN60745 a mohou být použity pro srovnání jednoho nářadí s ostatními. Tyto hodnoty mohou být použity pro předběžný odhad hluku a vibrací působících na obsluhu.

VAROVÁNÍ: Deklarované hodnoty hlučnosti a/nebo vibrací se vztahují na určené standardní použití tohoto nářadí. Je-li ovšem nářadí použito pro různé aplikace s rozmanitým příslušenstvím nebo je-li prováděna jeho nedostatečná údržba, hodnoty hlučnosti a/nebo vibrací mohou být odlišné. Tak se může během celkové pracovní doby doba působení na obsluhu značně prodloužit.

Odhad míry působení hluku a/nebo vibrací na obsluhu musí počítat také s dobou, kdy je toto nářadí vypnuto, nebo kdy je v chodu naprázdno a aktuálně neprovádí žádnou práci. Během celkové pracovní doby se tak může doba působení na obsluhu značně zkrátit.

Zjistěte si další doplňková bezpečnostní opatření, která chrání obsluhu před účinkem hluku a/nebo vibrací, jako jsou: údržba nářadí a jeho příslušenství, udržování rukou v teple (týká se vibrací), organizace způsobů práce.

Prohlášení o shodě – EC

Směrnice pro strojní zařízení



Malá úhlová bruska napájená baterií DCG409

Společnost DEWALT tímto prohlašuje, že tyto výrobky popisované v části **Technické údaje** splňují požadavky následujících norem:

2006/42/EC, EN60745-1:2009+A11:2010, EN60745-2-3:2011 +A2:2013 +A11:2014 +A12:2014 +A13:2015.

Tyto výrobky splňují také požadavky směrnice 2014/30/EU a 2011/65/EU. Další informace vám poskytne zástupce společnosti DEWALT na následující adrese nebo na adresách, které jsou uvedeny na zadní straně tohoto návodu.

Níže podepsaná osoba je odpovědná za sestavení technických údajů a provádí toto prohlášení v zastoupení společnosti DEWALT.

Markus Rompel
Viceprezident technického oddělení, PTE-Europe
DEWALT, Richard-Klinger-Straße 11,
65510, Idstein, Germany
20. 11. 2020



VAROVÁNÍ: Z důvodu omezení rizika zranění si přečtěte tento návod k obsluze.

Definice: Bezpečnostní pokyny

Níže uvedené definice popisují stupeň závažnosti každého označení. Přečtěte si pozorně návod k obsluze a věnujte pozornost těmto symbolům.



NEBEZPEČÍ: Označuje bezprostředně hrozící rizikovou situaci, která, není-li jí zabráněno, **povede** k způsobení **vážného nebo smrtelného zranění**.



VAROVÁNÍ: Označuje potenciálně rizikovou situaci, která, není-li jí zabráněno, **může** vést k způsobení **vážného nebo smrtelného zranění**.



UPOZORNĚNÍ: Označuje potenciálně rizikovou situaci, která, není-li jí zabráněno, **může** vést k způsobení **lehkého nebo středně vážného zranění**.

POZNÁMKA: Označuje postup **nesouvisející se způsobením zranění**, který, není-li mu zabráněno, **může** vést k **poškození zařízení**.

Baterie				Nabíječky/Doby nabíjení (minuty)									
Kat. č.	V _{DC}	Ah	Hmotnost(kg)	DCB104	DCB107	DCB112	DCB113	DCB115	DCB116	DCB117	DCB118	DCB132	DCB119
DCB546	18/54	6,0/2,0	1,05	60	270	170	140	90	80	40	60	90	X
DCB547	18/54	9,0/3,0	1,46	75*	420	270	220	135*	110*	60	75*	135*	X
DCB548	18/54	12,0/4,0	1,44	120	540	350	300	180	150	80	120	180	X
DCB181	18	1,5	0,35	22	70	45	35	22	22	22	22	22	45
DCB182	18	4,0	0,61	60/40**	185	120	100	60	60/45**	60/40**	60/40**	60	120
DCB183/B	18	2,0	0,40	30	90	60	50	30	30	30	30	30	60
DCB184/B	18	5,0	0,62	75/50**	240	150	120	75	75/60**	75/50**	75/50**	75	150
DCB185	18	1,3	0,35	22	60	40	30	22	22	22	22	22	X
DCB187	18	3,0	0,54	45	140	90	70	45	45	45	45	45	90
DCB189	18	4,0	0,54	60	185	120	100	60	60	60	60	60	120

*Datový kód 201811475B nebo pozdější

**Datový kód 201536 nebo pozdější



Upozorňuje na riziko úrazu elektrickým proudem.



Upozorňuje na riziko vzniku požáru.

VŠEOBECNÉ BEZPEČNOSTNÍ POKYNY PRO PRÁCI S ELEKTRICKÝM NÁŘADÍM



VAROVÁNÍ: Prostudujte si všechny bezpečnostní výstrahy, pokyny, obrázky a technické údaje uvedené pro toto nářadí. Nedodržení všech níže uvedených pokynů může vést k úrazu elektrickým proudem, k požáru nebo k vážnému zranění.

VEŠKERÁ BEZPEČNOSTNÍ VAROVÁNÍ A POKYNY USCHOVEJTE PRO DALŠÍ POUŽITÍ

Termín „elektrické nářadí“ ve všech upozorněních odkazuje na vaše nářadí napájené ze sítě (je opatřeno napájecím kabelem) nebo nářadí napájené baterií (bez napájecího kabelu).

1) Bezpečnost v pracovním prostoru

- Pracovní prostor udržujte čistý a dobře osvětlený.** Přeplněný a neosvětlený pracovní prostor může vést k způsobení úrazů.
- Nepracujte s elektrickým nářadím ve výbušném prostředí, jako jsou například prostory s výskytem hořlavých kapalin, plynů nebo prašných látek.** V elektrickém nářadí dochází k jiskření, které může způsobit vznícení hořlavého prachu nebo výparů.
- Při práci s nářadím zajistěte bezpečnou vzdálenost děti a ostatních osob.** Rozptylování může způsobit ztrátu kontroly nad nářadím.

2) Elektrická bezpečnost

- Zástrčka napájecího kabelu nářadí musí odpovídat zásuvce. Zástrčku nikdy žádným způsobem neupravujte. Nepoužívejte u uzemněného elektrického nářadí žádné upravené zástrčky.** Neupravované zástrčky a odpovídající zásuvky snižují riziko způsobení úrazu elektrickým proudem.
- Nedotýkejte se uzemněných povrchů, jako jsou například potrubí, radiátory, elektrické sporáky**

a chladničky. Při uzemnění vašeho těla vzrůstá riziko úrazu elektrickým proudem.

- Nevystavujte elektrické nářadí dešti nebo vlhkému prostředí.** Vnikne-li do elektrického nářadí voda, zvýší se riziko úrazu elektrickým proudem.
- S napájecím kabelem zacházejte opatrně. Nikdy nepoužívejte napájecí kabel k přenášení nebo posouvání nářadí a netahejte za něj, chcete-li nářadí odpojit od elektrické sítě. Zabraňte kontaktu kabelu s mastnými, horkými a ostrými předměty nebo pohyblivými částmi.** Poškozený nebo zauzlený napájecí kabel zvyšuje riziko úrazu elektrickým proudem.
- Při práci s nářadím venku používejte prodlužovací kabely určené pro venkovní použití.** Použití kabelu pro venkovní použití snižuje riziko úrazu elektrickým proudem.
- Při práci s elektrickým nářadím ve vlhkém prostředí musí být v napájecím okruhu použit proudový chránič (RCD).** Použití proudového chrániče (RCD) snižuje riziko úrazu elektrickým proudem.

3) Bezpečnost osob

- Zůstaňte stále pozorní, sledujte, co provádíte a při práci s elektrickým nářadím pracujte s rozvahou. Nepracujte s elektrickým nářadím, jste-li unavení nebo jste-li pod vlivem drog, alkoholu nebo léků.** Chvilka nepozornosti při práci s elektrickým nářadím může vést k vážnému úrazu.
- Používejte prvky osobní ochrany. Vždy používejte ochranu zraku.** Ochranné prostředky jako respirátor, neklouzavá pracovní obuv, přilba a chrániče sluchu, používané v příslušných podmínkách, snižují riziko poranění osob.
- Zabraňte náhodnému spuštění. Před připojením zdroje napětí nebo před vložením baterie a před zvednutím nebo přenášením nářadí zkontrolujte, zda je spínač v poloze vypnuto.** Přenášení elektrického nářadí s prstem na spínači nebo připojení nářadí k napájecímu zdroji, je-li spínač nářadí v poloze zapnuto, může způsobit úraz.

- d) **Před spuštěním náradí se vždy ujistěte, zda nejsou v jeho blízkosti klíče nebo seřizovací přípravy.** Seřizovací klíče ponechané na náradí mohou být zachyceny rotujícími částmi náradí a mohou způsobit úraz.
- e) **Nepřekázejte sami sobě. Při práci vždy udržujte vhodný postoj a rovnováhu.** Tak je umožněna lepší ovladatelnost náradí v neočekávaných situacích.
- f) **Vhodně se oblékejte. Nenoste volný oděv nebo šperky. Dbejte na to, aby se vaše vlasy a oděv nedostaly do kontaktu s pohyblivými částmi.** Volný oděv, šperky nebo dlouhé vlasy mohou být pohyblivými díly zachyceny.
- g) **Pokud jsou zařízení vybavena adaptérem pro připojení odsávacího zařízení, zajistěte jeho správné připojení a řádnou funkci.** Použití těchto zařízení může snížit nebezpečí týkající se prachu.
- h) **Nedovolte, aby častým používáním náradí došlo k familiárnosti, abyste se stali samolibými a abyste ignorovali zásady bezpečnosti.** Bezstarostnost může způsobit vážné zranění během zlomku sekundy.

4) Použití elektrického náradí a jeho údržba

- a) **Nepřetěžujte elektrické náradí. Používejte pro prováděnou práci správný typ náradí.** Při použití správného typu náradí bude práce provedena lépe a bezpečněji.
- b) **Pokud nelze spínač náradí zapnout a vypnout, s náradím nepracujte.** Každé elektrické náradí s nefunkčním spínačem je nebezpečné a musí být opraveno.
- c) **Před seřizováním náradí, před výměnou příslušenství, nebo pokud náradí nepoužíváte, odpojte zástrčku napájecího kabelu od zásuvky nebo z náradí vyjměte baterii, je-li vyjímatelná.** Tato preventivní bezpečnostní opatření snižují riziko náhodného spuštění náradí.
- d) **Pokud náradí nepoužíváte, uložte jej mimo dosah dětí a zabraňte tomu, aby bylo toto náradí použito osobami, které nejsou seznámeny s jeho obsluhou nebo s tímto návodem.** Elektrické náradí je v rukou nekvalifikované obsluhy nebezpečné.
- e) **Provádějte údržbu elektrického náradí a příslušenství. Zkontrolujte vychýlení nebo zablokování pohyblivých částí, poškození jednotlivých dílů a jiné okolnosti, které mohou ovlivnit chod náradí. Pokud je náradí poškozeno, nechejte jej opravit.** Mnoho nehod bývá způsobeno zanedbanou údržbou náradí.
- f) **Řezné nástroje udržujte ostré a čisté.** Řádně udržované řezné nástroje s ostrými řeznými břity jsou méně náchylné k zablokování a lépe se s nimi pracuje.
- g) **Elektrické náradí, příslušenství, držáky nástrojů atd., používejte podle těchto pokynů a berte v úvahu podmínky pracovního prostředí a práci, kterou budete provádět.** Použití elektrického náradí k jiným účelům, než k jakým je určeno, může být nebezpečné.
- h) **Udržujte rukojeti a všechny povrchy pro uchopení čisté a suché a dbejte na to, aby nebyly znečištěny olejem nebo mazivou.** Kluzké rukojeti a povrchy

pro uchopení neumožňují bezpečnou manipulaci a ovladatelnost náradí v neočekávaných situacích.

5) Použití náradí napájeného baterií a jeho údržba

- a) **Nabíjejte pouze v nabíječce určené výrobcem.** Nabíječka vhodná pro jeden typ baterie může při vložení jiného nevhodného typu baterie způsobit požár.
- b) **Používejte výhradně baterie doporučené výrobcem náradí.** Použití jiných typů baterií může způsobit vznik požáru nebo zranění.
- c) **Pokud baterii nepoužíváte, uložte ji mimo dosah kovových předmětů, jako jsou kancelářské sponky, mince, klíče, hřebíky, šroubky nebo jiné drobné kovové předměty, které mohou způsobit zkratování kontaktů baterie.** Zkratování kontaktů baterie může vést k způsobení popálenin nebo požáru.
- d) **V nevhodných podmínkách může z baterie unikat kapalina. Vyvarujte se kontaktu s touto kapalinou. Dojde-li k náhodnému kontaktu s touto kapalinou, zasažené místo omyjte vodou. Při zasažení očí vypláchněte oči řádně vodou a vyhledejte lékařskou pomoc.** Unikající kapalina z baterie může způsobit podráždění pokožky nebo popáleniny.
- e) **Nepoužívejte baterii nebo náradí, které je poškozeno nebo upraveno.** Poškozené nebo upravené baterie mohou vykazovat nepředvídatelné stavy, které mohou vést k požáru, výbuchu nebo zranění.
- f) **Nevystavujte baterii nebo náradí ohni nebo působení vysokých teplot.** Působení ohně nebo teplot přesahujících 130 °C může vést k explozi.
- g) **Dodržujte všechny pokyny týkající se nabíjení a nenabíjejte baterii nebo náradí mimo rozsah teplot, které jsou uvedeny v tomto návodu.** Nesprávně nabíjení nebo teploty mimo stanovený rozsah mohou poškodit baterii a mohou zvýšit riziko požáru.

6) Servis

- a) **Svěřte opravu vašeho elektrického náradí pouze osobě s příslušnou kvalifikací, která bude používat výhradně originální náhradní díly.** Tím zajistíte bezpečný provoz náradí.
- b) **Nikdy neprovádějte servis poškozených baterií.** Servis baterií může být prováděn pouze výrobcem nebo v autorizovaných servisech.

DOPLŇKOVÉ SPECIFICKÉ BEZPEČNOSTNÍ PŘEDPISY

Bezpečnostní pokyny pro všechny pracovní operace

- a) **Toto elektrické náradí bylo zkonstruováno tak, aby pracovalo jako bruska, drátěný kartáč nebo rozbrušovačka. Prostudujte si všechny bezpečnostní výstrahy, pokyny, obrázky a technické údaje uvedené pro toto náradí.** Nedodržení všech níže uvedených pokynů může vést k úrazu elektrickým proudem, k požáru nebo k vážnému zranění.

- b) **S tímto elektrickým nářadím není doporučeno provádět operace, jako jsou leštění.** Pracovní operace, pro které není toto elektrické nářadí určeno, mohou vytvářet rizikové situace, při kterých může dojít k zranění.
- c) **Nepoužívejte příslušenství, které není specificky navrženo a doporučeno výrobcem nářadí.** I když s vaším elektrickým nářadím může být použito také příslušenství, neznamená to, že je zajištěn jeho bezpečný provoz.
- d) **Jmenovité otáčky příslušenství musí minimálně odpovídat maximálním otáčkám uvedeným na elektrickém nářadí.** Příslušenství, které se otáčí rychleji, než jsou jeho povolené maximální otáčky, se může roztrhnout nebo rozlomit.
- e) **Vnější průměr a tloušťka použitého příslušenství musí odpovídat rozměrům, které jsou vhodné pro vaše elektrické nářadí.** Při použití kotoučů nesprávné velikosti nelze zajistit odpovídající bezpečnost a ovladatelnost nářadí.
- f) **Závit montovaného příslušenství musí odpovídat závitů na hřídeli nářadí. U příslušenství upevňovaného pomocí přírub musí průměr upínacího otvoru příslušenství odpovídat polohovacímu průměru příruby.** Příslušenství, které neodpovídá montážním prvkům na nářadí, se nebude otáčet rovnoměrně, bude nadměrně vibrovat a může způsobit ztrátu ovladatelnosti.
- g) **Nepoužívejte poškozené příslušenství. Před každým použitím zkontrolujte každé příslušenství. U brusných kotoučů zkontrolujte, zda nejsou prasklé nebo zda nejsou odštípnuté. U opěrných podložek zkontrolujte, zda nejsou prasklé, potřhané nebo nadměrně opotřebené. U drátěných kartáčů zkontrolujte, zda nejsou uvolněny nebo popraskány jednotlivé dráty. Dojde-li k pádu elektrického nářadí nebo příslušenství, zkontrolujte, zda nedošlo k poškození a je-li to nutné, použijte nepoškozené příslušenství. Po kontrole a montáži příslušenství se postavte vy i ostatní osoby tak, abyste stáli mimo rovinu rotujícího příslušenství a na jednu minutu spusťte nářadí v maximálních otáčkách naprázdno. Během této testovací doby se poškozené příslušenství obvykle zničí.**
- h) **Používejte prvky osobní ochrany. V závislosti na prováděné práci použijte obličejový štít, ochranné brýle nebo bezpečnostní brýle. Podle situace používejte masku proti prachu, chrániče sluchu, rukavice a pracovní zástěru schopnou zachytit částičky brusiva nebo fragmenty obrobku.** Ochrana zraku musí být schopna zastavit odlétávající nečistoty vznikající při různých pracovních operacích. Masku proti prachu nebo respirátor musí filtrovat částičky vznikající při vaší práci. Dlouhodobé vystavení vysoké intenzitě hluku může způsobit ztrátu sluchu.
- i) **Udržujte okolo stojící osoby v bezpečné vzdálenosti od pracovního prostoru. Každý, kdo vstupuje do pracovního prostoru, musí používat osobní ochranné vybavení.** Fragmenty obrobku nebo úlomky kotouče mohou odlétávat a mohou způsobit úraz i mimo pracovní prostor.
- j) **Při pracovních operacích, u kterých by mohlo dojít ke kontaktu pracovního nástroje se skrytými vodiči, držte elektrické nářadí vždy za izolované části.** Kontakt s „živým“ vodičem způsobí, že neizolované kovové části elektrického nářadí budou také „živé“, což může obsluze způsobit úraz elektrickým proudem.
- k) **Nikdy nepokládejte elektrické nářadí, dokud nedojde k úplnému zastavení rotujícího příslušenství.** Rotující příslušenství se může zarýt do povrchu, což může způsobit ztrátu vaší kontroly nad nářadím.
- l) **Nespouštějte elektrické nářadí, přenášíte-li jej v ruce vedle těla.** Náhodný kontakt s rotujícím příslušenstvím by mohl způsobit zachycení vašeho oblečení a následný kontakt příslušenství s vaším tělem.
- m) **Pravidelně čistěte větrací otvory elektrického nářadí.** Ventilátor motoru vtahuje prach do skříně nářadí a nahromaděné kovové částičky mohou způsobit úraz elektrickým proudem.
- n) **Nepoužívejte elektrické nářadí v blízkosti hořlavých materiálů.** Jiskry mohou způsobit jejich vznícení.
- o) **Nepracujte s příslušenstvím, jehož použití vyžaduje chladicí kapaliny.** Použití vody nebo jiné chladicí kapaliny může vést k smrtelnému úrazu elektrickým proudem nebo k jinému zranění.
- p) **Nepoužívejte na tomto nářadí brusné kotouče typu 11 (miskovité kotouče).** Použití nesprávného příslušenství může vést k způsobení zranění.
- q) **Vždy používejte boční rukojeť. Rukojeť řádně utáhněte.** Boční rukojeť musí být používána vždy, aby byla stále zaručena ovladatelnost nářadí.



VAROVÁNÍ: Doporučujeme vám používat proudový chránič s citlivostí minimálně 30 mA.

DALŠÍ BEZPEČNOSTNÍ POKYNY PRO VŠECHNY PRACOVNÍ OPERACE

Příčiny zpětného rázu a prevence před zpětným rázem

Zpětný ráz je náhlou reakcí na sevření nebo zaseknutí otáčejícího se kotouče, opěrné podložky, kartáče nebo jakéhokoli jiného příslušenství. Sevření nebo zaseknutí způsobuje rychlé zablokování rotujícího příslušenství, což v bodě kontaktu způsobí ztrátu kontroly nad nářadím a jeho pohyb v opačném směru, než je směr otáčení příslušenství.

Je-li například brusný kotouč sevřen nebo zaseknut v obrobku, hrana kotouče se v místě kontaktu s obrobkem může zařznout hlouběji a může tak způsobit vyskočení kotouče směrem nahoru nebo zpětný ráz. Kotouč může vyskočit směrem k obsluze nebo od obsluhy, v závislosti na směru pohybu kotouče v bodě, kde došlo k jeho sevření. V těchto podmínkách mohou brusné kotouče také prasknout.

Zpětný ráz je výsledkem nesprávného použití elektrického náradí a nesprávných pracovních postupů nebo pracovních podmínek. Zpětnému rázu může být zabráněno dodržováním opatření, která jsou uvedena **NÍŽE**:

- a) **Udržujte stále pevný úchop elektrického náradí a postavte se tak, aby vaše tělo a paže mohly odolávat silám zpětnému rázu. Vždy používejte přídatnou rukojeť, je-li ve vybavení náradí, aby byla zaručena maximální ovladatelnost při zpětném rázu nebo při momentových reakcích při spuštění náradí.** Uživatel náradí může zvládat momentové reakce nebo síly zpětného rázu, jsou-li dodržena správná opatření.
- b) **Nikdy nepokládejte ruce do blízkosti rotujícího příslušenství.** Může dojít k zpětnému rázu příslušenství přes vaše ruce.
- c) **Nestoupejte si do prostoru, do kterého bude směřovat náradí, dojde-li k zpětnému rázu.** Zpětný ráz vymrští náradí v opačném směru, než je směr otáčení kotouče v místě sevření.
- d) **Pracujete-li s náradím na úpravě rohů, ostrých hran atd., buďte velmi opatrní. Zabraňte odskakování a kmitání příslušenství.** Rohy, ostré hrany nebo odrazy mají tendenci způsobovat zachycení rotujícího příslušenství, což může způsobit ztrátu kontroly nad náradím nebo zpětný ráz.
- e) **Nepoužívejte s touto brusku řezbářské pilové kotouče nebo ozubené pilové kotouče.** Při použití těchto kotoučů dochází často k zpětnému rázu nebo k ztrátě kontroly nad náradím.

Specifické bezpečnostní pokyny týkající se broušení a rozbrušování

- a) **Používejte pouze typy kotoučů, které jsou doporučeny pro vaše elektrické náradí a specifický ochranný kryt určený pro zvolený kotouč.** Kotouče, které nejsou určeny pro vaše náradí, nemohou být odpovídajícím způsobem chráněny a jsou nebezpečné.
- b) **Brusná plocha kotoučů s prohloubeným středem musí být namontována pod rovinou okraje ochranného krytu.** Nesprávně namontovaný kotouč, který přečnává přes okraj ochranného krytu, nemůže být odpovídajícím způsobem chráněn.
- c) **Kryt musí být na náradí bezpečně připevněn a musí být umístěn tak, aby zaručoval maximální bezpečnost a aby byla před uživatelem náradí obnažena pouze minimální část kotouče.** Kryt pomáhá chránit uživatele náradí před odlétávajícími úlomky kotouče, před náhodným kontaktem s kotoučem a před jiskrami, které mohou způsobit vznícení oděvu.
- d) **Kotouče musí být používány pouze pro doporučené aplikace. Například: Neprovádějte broušení boční stranou rozbrušovacího kotouče.** Rozbrušovací kotouče jsou určeny pro obvodové broušení. Boční síly působící na tyto kotouče mohou způsobit jejich roztržení.
- e) **Vždy používejte nepoškozené příruby kotoučů, které mají správnou velikost a tvar odpovídající zvolenému**

kotouči. Správné typy přírub podírají kotouč, a tak snižují riziko jeho prasknutí. Příruby pro rozbrušovací kotouče se mohou odlišovat od přírub pro brusné kotouče.

- f) **Nepoužívejte opotřebované kotouče z větších brusek.** Kotouč určený pro větší náradí není vhodný pro vyšší otáčky menšího náradí a může prasknout.

Doplňkové bezpečnostní pokyny týkající se rozbrušování

- a) **Netlačte na rozbrušovací kotouč a nevyvíjejte na něj nadměrný tlak. Nepokoušejte se vytvářet příliš velkou hloubku řezu.** Přílišné namáhání kotouče zvyšuje zátěž a náhynost ke kroucení nebo uváznutí kotouče v řezu a možnost zpětného rázu nebo prasknutí kotouče.
- b) **Nestoupejte si v ose a za osu rotujícího kotouče.** Pohybuje-li se kotouč během práce směrem od vašeho těla a dojde-li k zpětnému rázu, otáčející se kotouč a náradí mohou být odmrštěny přímo na vás.
- c) **Dojde-li k zablokování kotouče nebo z jakéhokoli důvodu k přerušení řezu, vypněte náradí a držte jej bez pohybu, dokud nedojde k úplnému zastavení kotouče. Nikdy se nepokoušejte vyjmout kotouč z řezu, je-li kotouč v pohybu, protože by mohlo dojít k zpětnému rázu.** Přemýšlejte a provádějte potřebné úpravy, abyste eliminovali příčinu zaseknutí kotouče.
- d) **Nezahajujte znovu řezání v obrobku. Počkejte, dokud kotouč nedosáhne maximálních otáček a opatrně zasuňte kotouč znovu do řezu.** Je-li kotouč ponechán v obrobku a náradí je znovu spuštěno, kotouč se může zaseknout, může vyskočit z řezu nebo může dojít k zpětnému rázu.
- e) **Panely a jakékoli příliš velké obrobky si podepřete, abyste minimalizovali riziko sevření kotouče a zpětného rázu. Velké obrobky mají tendenci se působením vlastní hmotnosti prohýbat.** Podpěry musí být umístěny pod obrobkem na obou stranách v blízkosti čáry řezu a v blízkosti okrajů obrobku.
- f) **Provádíte-li zářezy a průřezy do stěn nebo do jiných materiálů, za které nevidíte, buďte velmi opatrní.** Vyčnívající kotouč může způsobit přeřezání plynového nebo vodovodního potrubí, elektrických vodičů nebo předmětů, které mohou způsobit zpětný ráz.

Specifická bezpečnostní varování týkající se broušení

- a) **Nepoužívejte nadměrně velké listy brusného papíru. Při výběru brusného papíru dodržujte doporučení jeho výrobce.** Větší brusné papíry přesahující okraj brusné podložky představují riziko způsobení tržných ran a mohou způsobit zachycení nebo roztržení kotouče nebo zpětný ráz.

Specifická bezpečnostní varování týkající se použití drátěných kotoučů

- a) **Buďte vždy opatrní, protože k odmrštění jednotlivých drátů kotouče dochází i při jeho běžném použití. Nenamáhejte drátěný kotouč vyvíjením nadměrného**

tlaku na tento kotouč. Dráty kotouče mohou snadno proniknout oděvem nebo pokožkou.

- b) **Je-li při práci s drátěným kotoučem doporučeno použití ochranného krytu, dbejte na to, aby nemohlo dojít ke kontaktu mezi drátěným kotoučem a tímto krytem.** Drátěné kotouče nebo kartáče mohou při provozu nebo působením odstředivých sil zvětšit svůj průměr.

Zbytková rizika

Přestože jsou dodržovány příslušné bezpečnostní předpisy a jsou používána bezpečnostní zařízení, určitá zbytková rizika nemohou být vyloučena. Tato rizika jsou následující:

- Poškození sluchu.
- Riziko zranění způsobeného odlétávajícími částicemi.
- Riziko popálení způsobeného kontaktem s horkým příslušenstvím, které se zahřálo během použití.
- Riziko zranění způsobeného dlouhodobým použitím nářadí.
- Riziko kontaktu s prachem obsahujícím nebezpečné látky.

Nabíječky

Nabíječky DEWALT nemusí být žádným způsobem seřizovány a jsou zkonstruovány tak, aby byla zajištěna jejich co nejjednodušší obsluha.

Elektrická bezpečnost

Elektromotor je určen pouze pro jedno napájecí napětí. Vždy zkontrolujte, zda napájecí napětí baterie odpovídá napětí na výkonovém štítku. Také se ujistěte, zda napájecí napětí vaší nabíječky odpovídá napětí v síti.



Vaše nabíječka DEWALT je chráněna dvojitou izolací v souladu s normou EN60335. Proto není nutné použití uzemňovacího vodiče.

Je-li poškozen napájecí kabel, musí být vyměněn pouze výrobcem DEWALT nebo autorizovaným servisem.

Výměna síťové zástrčky

(pouze Velká Británie a Irsko)

Budete-li instalovat novou zástrčku napájecího kabelu:

- Bezpečně zlikvidujte starou zástrčku.
- Připojte hnědý vodič k svorce pod napětím na nové zástrčce.
- Modrý vodič připojte k nulové svorce.



VAROVÁNÍ: Na zemnicí svorku nebude připojen žádný vodič.

Dodržujte montážní pokyny dodávané s kvalitními zástrčkami. Doporučená pojistka: 3 A.

Použití prodlužovacího kabelu

Pokud to není nezbytně nutné, prodlužovací kabel nepoužívejte. Používejte schválený prodlužovací kabel vhodný pro příkon vaší nabíječky (viz část **Technické údaje**). Minimální průřez vodiče je 1 mm². Maximální délka je 30 m.

V případě použití navinovacího kabelu odviňte vždy celou délku kabelu.

Důležité bezpečnostní pokyny pro všechny nabíječky

TYTO POKYNY USCHOVEJTE: Tento návod obsahuje důležité bezpečnostní a provozní pokyny pro kompatibilní nabíječky (viz **Technické údaje**).

- Před použitím nabíječky si přečtěte všechny pokyny a výstražná upozornění nacházející se na nabíječce, na baterii a na výrobku, který je touto baterií napájen.



VAROVÁNÍ: Nebezpečí úrazu elektrickým proudem. Dbejte na to, aby se do nabíječky nedostala žádná kapalina. Mohlo by dojít k úrazu elektrickým proudem.



VAROVÁNÍ: Doporučujeme vám používat proudový chránič s citlivostí minimálně 30 mA.



UPOZORNĚNÍ: Riziko popálení. Z důvodu omezení rizika způsobení zranění nabíjejte pouze baterie DEWALT, které jsou k nabíjení určeny. Jiné typy baterií mohou prasknout, což může vést k zranění osob nebo k hmotným škodám.



UPOZORNĚNÍ: Děti musí být pod dozorem, aby bylo zajištěno, že si s tímto zařízením nebudou hrát.

POZNÁMKA: V určitých podmínkách, kdy je nabíječka připojena k napájecímu napětí, může dojít ke zkratování nabíjecích kontaktů uvnitř nabíječky cizími předměty. Cizí vodivé předměty a materiály, jako jsou ocelová vlna (drátěnka), hliníkové fólie nebo jakékoli částičky kovu, se nesmí dostat do vnitřního prostoru nabíječky. Není-li v úložném prostoru nabíječky umístěna žádná baterie, vždy odpojte napájecí kabel nabíječky od sítě. Dříve, než budete provádět čištění nabíječky, odpojte ji od sítě.

- **NEPOKOUŠEJTE SE nabíjet baterie pomocí jiné nabíječky, než je nabíječka uvedená v tomto návodu.** Nabíječka i baterie jsou specificky navrženy tak, aby mohly pracovat dohromady.
- **Tyto nabíječky nejsou určeny pro žádné jiné použití, než je nabíjení nabíjecích baterií DEWALT.** Jakékoli jiné použití může vést k způsobení požáru nebo k úrazu elektrickým proudem.
- **Nevystavujte nabíječku působení deště nebo sněhu.**
- **Při odpojování nabíječky vždy odpojte zástrčku od zásuvky a netahejte za napájecí kabel.** Tímto způsobem zabráníte poškození zástrčky a napájecího kabelu.
- **Ujistěte se, zda je napájecí kabel veden tak, abyste po něm nešlapali, nezakopávali o něj a aby nedocházelo k jeho poškození nebo nadměrnému zatížení.**
- **Není-li to naprosto nutné, nepoužívejte prodlužovací kabel.** Použití nesprávného prodlužovacího kabelu by mohlo vést k způsobení požáru nebo k úrazu elektrickým proudem.
- **Nepokládejte na nabíječku žádné předměty a neumísťujte nabíječku na měkký povrch, na kterém by mohlo dojít kablování ventilacních drážek, což by způsobilo nadměrné zvýšení teploty uvnitř nabíječky.** Umísťte nabíječku na taková místa, která jsou mimo dosah zdrojů tepla. Odvod tepla z nabíječky je prováděn přes drážky v horní a spodní části krytu nabíječky.

- **Nepoužívejte nabíječku s poškozeným napájecím kabelem nebo s poškozenou zástrčkou** – zajistěte okamžitou výměnu poškozených částí.
- **Nepoužívejte nabíječku, došlo-li k prudkému nárazu do nabíječky, k jejímu pádu nebo k jejímu poškození jiným způsobem.** Opravu svěřte autorizovanému servisu.
- **Neprovádějte demontáž nabíječky. Je-li nutné provedení opravy nebo údržby, svěřte tento úkon autorizovanému servisu.** Nesprávně provedená opětovná montáž může vést k způsobení požáru nebo k úrazu elektrickým proudem.
- Dojde-li k poškození napájecího kabelu, napájecí kabel musí být ihned vyměněn výrobcem, autorizovaným servisem nebo jinou kvalifikovanou osobou, aby bylo zabráněno jakémukoli riziku.
- **Před čištěním nabíječku vždy odpojte od elektrické sítě. Tímto způsobem omezíte riziko úrazu elektrickým proudem.** Vyjmutí baterie toto riziko nesníží.
- **NIKDY se nepokoušejte spojit dvě nabíječky dohromady.**
- **Nabíječka je určena pro použití se standardním napětím elektrické sítě 230 V. Nepokoušejte se nabíječku použít s jiným napájecím napětím.** Tato nabíječka není určena pro vozidla.

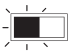





Nabíjení baterie (obr. B)

1. Před vložením baterie připojte nabíječku k odpovídající síťové zásuvce.
2. Vložte baterii **10** do nabíječky a ujistěte se, zda je baterie v nabíječce řádně usazena. Červený indikátor (nabíjení) začne opakovaně blikat, což bude indikovat zahájení procesu nabíjení.
3. Ukončení nabíjení bude indikováno trvalým rozsvícením červené kontrolky. Baterie je zcela nabita a může být okamžitě použita nebo může být ponechána v nabíječce. Chcete-li baterii z nabíječky vyjmout, stiskněte uvolňovací tlačítko **11** nacházející se na baterii.

POZNÁMKA: Z důvodu zajištění maximální výkonnosti a životnosti baterií Li-Ion tyto baterie před prvním použitím zcela nabijte.

Použití nabíječky

Stav nabití baterie je podrobně popsán v níže uvedené tabulce.

Indikátory nabíjení	
 Nabíjení	— — — — — 
 Zcela nabito	————— 
 Prodleva zahřátá/studená baterie*	— — — — — ————— 

*Červená kontrolka bude stále blikat, ale během tohoto procesu bude svítit také žlutá kontrolka. Jakmile baterie dosáhne odpovídající teploty, žlutá kontrolka zhasne a nabíječka zahájí nabíjení.

V kompatibilní nabíječce (nabíječkách) nebude vadná baterie nabíjena. Nabíječka bude indikovat vadnou baterii nerozsvícením kontrolky.

POZNÁMKA: To může také znamenat závadu v nabíječce.

Pokud nabíječka signalizuje závadu, předejte ji společně s baterií do autorizovaného servisu k otestování.

Prodleva zahřátá/studená baterie

Jakmile bude nabíječka detekovat příliš vysokou nebo příliš nízkou teplotu baterie, automaticky zahájí režim prodleva zahřátá/studená baterie a pozastaví nabíjení, dokud baterie nedosáhne odpovídající teploty. Potom nabíječka automaticky přejde do režimu nabíjení. Tato funkce maximálně prodlužuje provozní životnost baterie.

Studená baterie se nabíjí přibližně poloviční rychlostí než zahřátá baterie. Baterie se bude během celého nabíjecího procesu nabíjet pomalejší rychlostí a nevrátí se na maximální rychlost nabíjení ani v případě, je-li zahřátá.

Pro rychlé ochlazení baterie je nabíječka DCB118 vybavena vnitřním ventilátorem. Tento ventilátor se zapíná automaticky, jakmile musí být baterie ochlazena. Nikdy nepoužívejte tuto nabíječku, není-li v pořádku funkce ventilátoru nebo jsou-li zablokovány větrací drážky nabíječky. Dbejte na to, aby se dovnitř nabíječky nedostaly žádné cizí předměty.

Systém elektronické ochrany

Náhradí řady XR Li-Ion jsou vybavena systémem elektronické ochrany, která chrání baterii před přetížením, přehřátím a úplným vybitím.

Při aktivaci systému této elektronické ochrany se náhradí automaticky vypne. Dojde-li k této situaci, vložte baterii typu Li-Ion do nabíječky a nechejte ji zcela nabít.

Montáž na stěnu

Tyto nabíječky jsou navrženy tak, aby mohly být namontovány na stěnu nebo aby mohly být položeny přímo na stůl nebo jinou pracovní plochu. Bude-li nabíječka namontována na stěnu, umístěte ji tak, aby byla v dosahu síťové zásuvky a mimo rohy nebo jiné překážky, které by mohly omezovat proudění vzduchu. Pro určení polohy montážních šroubů na stěně použijte jako šablonu zadní část nabíječky. Namontujte nabíječku bezpečně na stěnu pomocí šroubů do sádkokartonu (zakoupeny samostatně) s délkou nejméně 25,4 mm a s průměrem hlavy šroubu 7–9 mm. Zašroubuje je do dřeva do optimální hloubky tak, aby ze stěny vyčnívaly přibližně 5,5 mm. Srovnajte otvory na zadní straně nabíječky s vyčnívajícími šrouby a zasuňte je do příslušných otvorů.

Pokyny pro čištění nabíječky



VAROVÁNÍ: Nebezpečí úrazu elektrickým proudem. Před čištěním nabíječku vždy odpojte od elektrické sítě. Nečistoty a maziva mohou být z povrchu nabíječky odstraněny pomocí hadříku nebo měkkého kartáče bez kovových štětin. Nepoužívejte vodu ani žádné čisticí prostředky. Nikdy nedovolte, aby se do náhradí dostala jakákoli kapalina. Nikdy nepoňujte žádnou část náhradí do kapaliny.

Baterie

Důležité bezpečnostní pokyny pro všechny baterie

Objednáváte-li náhradní baterii, nezapomeňte do objednávky doplnit katalogové číslo a napájecí napětí baterie.

Po dodání není baterie zcela nabita. Před použitím nabíječky a baterie si nejdříve přečtěte níže uvedené bezpečnostní pokyny. Při nabíjení potom postupujte podle uvedených pokynů.

PŘEČTĚTE SI VŠECHNY POKYNY

- **Nenabíjejte a nepoužívejte baterie ve výbušném prostředí, jako jsou například prostory s výskytem hořlavých kapalin, plynů nebo prašných látek.** Vložení nebo vyjmutí baterie z nabíječky může způsobit jiskření a vznícení prachu nebo výparů.
- **Nikdy nevkládejte baterii do nabíječky násilím. Baterii nikdy žádným způsobem neupravujte, aby mohla být nabíjena v jiné nabíječce, protože by mohlo dojít k prasknutí jejího obalu a k následnému vážnému zranění.**
- Nabíjejte baterie pouze v nabíječkách DEWALT.
- **NESTRÍKEJTE** na baterie vodu a neponořujte je do vody nebo do jiných kapalin.
- **Neskladujte nebo nepoužívejte nářadí a baterie na místech, kde může teplota klesnout pod 4 °C (jako jsou venkovní boudy nebo kovové stavby v zimě) nebo kde může přesáhnout 40 °C (jako jsou venkovní boudy nebo plechové stavby v letním období).**
- **Nespalujte baterie, i když jsou vážně poškozeny nebo zcela opotřebovány.** Baterie může v ohni explodovat. Při spalování baterie typu Li-Ion dochází k vytváření toxických výparů a látek.
- **Dojde-li ke kontaktu obsahu baterie s pokožkou, okamžitě zasažené místo opláchněte mýdlem a vodou.** Dostane-li se vám kapalina z baterie do očí, vyplachujte otevřené oči vodou zhruba 15 minut nebo po takovou dobu, dokud podráždění neustane. Je-li nutné lékařské ošetření, elektrolytem baterie je směs tekutých organických uhličitánů a solí lithia.
- **Obsah otevřených článků baterie může způsobit potíže s dýcháním.** Zajistěte přísun čerstvého vzduchu. Jestliže potíže stále přetrvávají, vyhledejte lékařské ošetření.



VAROVÁNÍ: Riziko popálení. Kapalina z baterie se může vznítit, dojde-li k jejímu kontaktu s plamenem nebo se zdrojem jiskření.



VAROVÁNÍ: Nikdy se nepokoušejte baterii z jakéhokoli důvodu rozebrat. Je-li obal baterie prasklý nebo poškozený, nevkládejte baterii do nabíječky. Zabraňte pádu, rozdrčení nebo poškození baterie. Nepoužívejte baterie nebo nabíječky, u kterých došlo k nárazu, pádu nebo jinému poškození (například propíchnutí hřebíkem, zásah kladivem, rozšlápnutí). Mohlo by dojít k úrazu elektrickým proudem. Poškozená baterie by měla být vrácena do autorizovaného servisu, kde bude zajištěna její recyklace.



VAROVÁNÍ: Nebezpečí vzniku požáru. Neskladujte ani nepřenášejte baterie tak, aby mohlo dojít ke zkratu kontaktů kovovými předměty. Nevkládejte baterie například do zástěr, kapes, beden na nářadí, zásuvek stolů atd., kde mohou být hřebíky, šrouby, klíče atd.



UPOZORNĚNÍ: Není-li nářadí používáno, při odkládání postavte nářadí na stabilní povrch tak, aby nemohlo dojít k jeho pádu. Některá nářadí s velkou baterií budou stát na baterii ve svislé poloze, ale může dojít k jejich snadnému převrnutí.

Přeprava



VAROVÁNÍ: Nebezpečí vzniku požáru. Při přepravě baterií může případně dojít k způsobení požáru, pokud se kontakty baterie dostanou náhodně do styku s vodivými materiály. Při přepravě baterie se ujistěte, zda jsou kontakty baterie řádně chráněny a dobře izolovány od materiálů, se kterými by se mohly dostat do kontaktu a které by mohly způsobit zkrat. **POZNÁMKA:** Baterie Li-Ion nesmí být vkládány do kontrolovaných zavazadel.

Baterie DEWALT splňují požadavky všech platných předpisů pro přepravu, které jsou předepsány v průmyslových a právních normách, které zahrnují doporučení OSN pro přepravu nebezpečného zboží – Předpisy asociace pro mezinárodní leteckou dopravu nebezpečného zboží (IATA), Mezinárodní předpisy pro námořní přepravu nebezpečného zboží (IMDG) a Evropská dohoda týkající se mezinárodní silniční přepravy nebezpečného zboží (ADR). Články a baterie Li-Ion byly testovány podle požadavků části 38.3, která je uvedena v příručce testů a kritérií dokumentu Doporučení OSN pro přepravu nebezpečného zboží.

Ve většině případů bude přeprava baterií DEWALT vyjmuta z klasifikace plně regulovaná přeprava nebezpečného materiálu třídy 9. V zásadě platí, že pouze zásilky obsahující baterie typu Li-Ion s energetickým výkonem větším než 100 watthodin (Wh) budou vyžadovat dopravu jako zcela regulované zboží třídy 9. Na všech bateriích typu Li-Ion je na obalu uveden energetický výkon ve watthodinách. Navíc, vzhledem ke složitosti regulace, DEWALT nedoporučuje leteckou přepravu samotných baterií typu Li-Ion bez ohledu na jejich výkon ve watthodinách. Zásilky nářadí s bateriemi (combo sady) mohou být přepravovány leteckou dopravou, pokud jejich výkon ve watthodinách není větší než 100 Wh.

Bez ohledu na to, zda je zásilka považována za zásilku s výjimkou nebo plně regulovanou zásilku, povinností dopravce je postupovat podle nejnovějších předpisů týkajících se balení, označování a vyžadované dokumentace.

Informace uvedené v této části příručky jsou uvedeny v dobré víře a jsou považovány za přesné v době vytvoření tohoto dokumentu. Na tyto informace se ovšem nevztahuje žádná záruka, výslovná nebo předpokládaná. Je povinností kupujícího zajistit, aby jeho činnosti splňovaly požadavky platných předpisů.

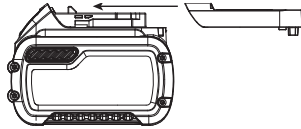
Přeprava baterií typu FLEXVOLT™

Baterie DEWALT FLEXVOLT™ má dva režimy: **Použití** a **Přeprava**.

Režim Použití: Je-li baterie FLEXVOLT™ postavena samostatně nebo je-li vložena do nářadí řady DEWALT 18 V, bude pracovat jako baterie s napájecím napětím 18 V. Je-li baterie FLEXVOLT™ vložena do výrobku s napájecím napětím 54 V nebo 108 V (dvě baterie 54 V), bude pracovat jako baterie s napájecím napětím 54 V.

Režim Přeprava: Je-li na baterii typu FLEXVOLT™ nasazena krytka, baterie je v přepravním režimu. Uchovejte tuto krytku pro účely přepravy baterie.

Je-li tato baterie v režimu Přeprava, propojení článků je na baterii elektricky rozpojeno, čímž vzniknou 3 baterie s nižším výkonem ve watthodinách (Wh) ve srovnání s 1 baterií s vyšším výkonem ve watthodinách. Tento vyšší počet 3 baterií s nižším výkonem ve watthodinách umožňuje vyjmutí této baterie z určitých přepravních předpisů, které jsou určeny pro baterie s větším výkonem ve watthodinách.



Například režim Přeprava udává výkon 3 × 36 Wh, což znamená 3 baterie, které mají každá výkon 36 watthodin. Režim Použití udává výkon 108 watthodin (1 samotná baterie).

Příklad nálepky s označením Použití a Přeprava



Doporučení pro uložení

1. Nejvhodnější místo pro skladování je v chladu a suchu, mimo dosah přímého slunečního záření a nadměrného tepla či chladu. Z důvodu zachování optimálního výkonu a provozní životnosti skladujte nepoužívané baterie při pokojové teplotě.
2. Skladujete-li baterie delší dobu, s ohledem na dosažení optimálních výsledků je doporučeno uložit tyto baterie zcela nabitě na suchém a chladném místě mimo nabíječku.

POZNÁMKA: Baterie nesmí být skladovány, jsou-li zcela vybité. Před použitím musí být baterie zcela nabitá.

Štítky na nabíječce a na baterii

Mimo piktogramů uvedených v tomto návodu jsou nálepky na nabíječce a na baterii opatřeny následujícími piktogramy:



Před použitím si přečtěte návod k obsluze.



Doba nabíjení je uvedena v části **Technické údaje**.



Nepokoušejte se kontakty propojovat vodivými předměty.



Nenabíjejte poškozené baterie.



Zabraňte styku s vodou.



Poškozené kabely ihned vyměňte



Nabíjejte pouze v rozmezí teplot od 4 °C do 40 °C.



Není určeno pro venkovní použití.



Provádějte likvidaci baterie s ohledem na životní prostředí.



Nabíjejte baterie DEWALT pouze v určených nabíječkách DEWALT. Budou-li v nabíječkách DEWALT nabíjeny jiné baterie než baterie DEWALT, může dojít k jejich prasknutí nebo k vzniku jiných nebezpečných situací.



Baterie nespalujte.



Režim POUŽITÍ (bez přepravní krytky). Příklad: Udávaný výkon 108 Wh (1 baterie s výkonem 108 Wh).



Režim PŘEPRAVA (s použitou přepravní krytkou). Příklad: Udávaný výkon 3 × 36 Wh (3 baterie s výkonem 36 Wh).

Typ baterie

Následující nářadí pracují s baterií s napájecím napětím 18 V: DCG409

Mohou být použity tyto baterie: DCB181, DCB182, DCB183, DCB183B, DCB184, DCB184B, DCB185, DCB187, DCB189, DCB546, DCB547, DCB548. Další informace najdete v části

Technické údaje.

Obsah balení

Balení obsahuje:

- 1 Úhlovou brusku
- 1 Kryt 125 mm (typ 27)
- 1 Boční rukojeť
- 1 Sadu přírub
- 1 Šestihranný klíč
- 1 Baterii Li-Ion (modely C1, D1, L1, M1, P1, S1, T1, X1, Y1)
- 2 Baterie Li-Ion (modely C2, D2, L2, M2, P2, S2, T2, X2, Y2)
- 3 Baterie Li-Ion (modely C3, D3, L3, M3, P3, S3, T3, X3, Y3)
- 1 Návod k použití

POZNÁMKA: U modelů řady N nejsou dodávány baterie, nabíječky a kufry. U modelů řady NT nejsou dodávány baterie ani nabíječky. Modely B jsou dodávány s bateriemi Bluetooth®.

POZNÁMKA: Slovní označení a loga Bluetooth® jsou registrované ochranné známky vlastněné společností Bluetooth®, SIG, Inc. a každé použití těchto značek společností DEWALT probíhá na základě licence. Ostatní ochranné známky a obchodní názvy jsou majetkem jejich příslušných vlastníků.

- Zkontrolujte, zda během přepravy nedošlo k poškození nářadí, jeho částí nebo příslušenství.
- Před použitím věnujte dostatek času pečlivému prostudování a pochopení tohoto návodu.

Štítky na náradí

Na tomto náradí jsou následující piktogramy:



Před použitím si přečtěte návod k obsluze.



Používejte ochranu sluchu.



Používejte ochranu zraku.

Umístění datového kódu (obr. E)

Datový kód **12**, který obsahuje také rok výroby, je vytištěn na krytu náradí.

Příklad:

2020 XX XX

Rok a týden výroby

Popis (obr. A)



VAROVÁNÍ: Nikdy neprovádějte žádné úpravy elektrického náradí ani jeho součástí. Mohlo by dojít k poškození nebo k zranění.

- 1 Posuvný spínač
- 2 Odjišťovací páčka
- 3 Zajišťovací tlačítko hřídele
- 4 Hřídel
- 5 Boční rukojeť
- 6 Podpěrná příruba
- 7 Zajišťovací příruba
- 8 Ochranný kryt
- 9 Uvolňovací páčka krytu
- 10 Baterie
- 11 Uvolňovací tlačítko baterie

Použití výrobku

Tato úhlová bruska DCG409 napájená baterií je určena pro profesionální řezání, broušení, rozbrušování a pro práce s drátěným kotoučem.

NEPOUŽÍVEJTE ve vlhkém prostředí nebo na místech s výskytem hořlavých kapalin nebo plynů.

Tato úhlová bruska napájená baterií je elektrické náradí pro profesionální použití.

ZABRAŇTE dětem, aby se s tímto náradím dostaly do kontaktu. Používají-li toto náradí nezkušené osoby, musí být zajištěn odborný dozor.

- **Malé děti a nezkušené osoby.** Toto náradí není určeno pro použití nedospělými nebo nezkušenými osobami bez dozoru.
- Tento výrobek není určen k použití osobami (včetně dětí) se sníženými fyzickými, smyslovými nebo duševními schopnostmi, s nedostatkem zkušeností a znalostí, pokud těmto osobám nebyl stanoven dohled osobou odpovědnou za jejich bezpečnost. Děti nesmí být nikdy ponechány s tímto výrobkem bez dozoru.

Popis

Spínač s beznapětovou blokovací funkcí

Tato beznapětová blokovací funkce zastavuje opětovné spuštění brusky, aniž by došlo k provedení pracovního cyklu spínače, došlo-li k výpadku napájení.

Elektronická spojka

Toto náradí je vybaveno elektronickou spojkou (E-Clutch™), která v případě přetížení nebo zablokování kotouče vypne náradí, aby došlo k snížení momentové reakce na uživatele. Spínač musí provést bezpečnostní cyklus (vypnutí a opětovné zapnutí), aby došlo k opětovnému spuštění náradí.

Brzda proti zpětnému rázu Kickback Brake™

Je-li zaznamenáno přiskřípnutí, zablokování nebo uvážnutí kotouče, elektronická brzda bude aktivována s maximální silou, aby rychle zastavila kotouč, omezila pohyb náradí a vypnula brusku. Chcete-li náradí spustit znovu, spínač musí být uvolněn a potom znovu stisknut.

Ochrana proti přetížení Power-OFF™

Dojde-li k přetížení motoru, napájení motoru bude omezeno. Při delším přetížení motoru dojde k vypnutí náradí. Chcete-li náradí spustit znovu, spínač musí být uvolněn a potom znovu stisknut. Toto náradí se vypne vždy, když proudové zatížení dosáhne hodnoty proudu pro přetížení (bod spálení motoru). Dochází-li k vypínání náradí z důvodu přetížení opakovaně, vyvíjejte na náradí menší tlak, dokud nepřestane docházet k vypínání náradí z důvodu přetížení.

Funkce plynulého rozběhu

Funkce plynulého rozběhu umožňuje pomalé zvýšené otáček motoru, aby bylo zabráněno trhnutí náradí při jeho spuštění. Tato funkce je užitečná zejména při práci v omezených prostorech.

Antivibrační boční rukojeť

Antivibrační boční rukojeť nabízí vyšší komfort pro uživatele, protože absorbuje vibrace způsobované náradím.

SESTAVENÍ A NASTAVENÍ



VAROVÁNÍ: Z důvodu snížení rizika způsobení vážného zranění před prováděním jakéhokoli seřízení nebo před montáží a demontáží příslušenství nebo přídatných zařízení náradí vždy vypněte a vyjměte z něj baterii. Náhodné spuštění může způsobit úraz.



VAROVÁNÍ: Používejte pouze baterie a nabíječky DEWALT.

Vložení a vyjmutí baterie z náradí (obr. B)

POZNÁMKA: Ujistěte se, zda je baterie **10** zcela nabitá.

Vložení baterie do rukojeti náradí

1. Srovnejte baterii **10** s drážkami uvnitř rukojeti náradí (obr. B).
2. Nasuňte baterii do rukojeti náradí tak, aby byla řádně usazena a ujistěte se, zda uslyšíte zvuk jejího zajištění.

Vyjmutí baterie z náradí

1. Stiskněte uvolňovací tlačítko baterie **11** a vytáhněte baterii rázně z rukojeti náradí.
2. Vložte baterii do nabíječky podle pokynů, které jsou uvedeny v části tohoto návodu popisující nabíječku.

Baterie s ukazatelem stavu nabití (obr. C)

Některé baterie DEWALT jsou vybaveny ukazatelem nabití, který se skládá ze tří zelených LED diod, které indikují úroveň stavu nabití baterie.

Chcete-li ukazatel aktivovat **19**, stiskněte a držte tlačítko ukazatele. Svítící kombinace těchto tří zelených LED indikátorů určuje úroveň nabití baterie. Je-li úroveň nabití baterie nižší než požadovaná limitní hodnota pro použití, ukazatel nebude svítit a baterie musí být nabita.

POZNÁMKA: Tento ukazatel slouží pouze jako indikátor stavu nabití baterie. Ukazatel neindikuje funkčnost náradí a jeho funkce se může měnit na základě komponentů výrobku, teploty a způsobu práce koncového uživatele.

Montáž boční rukojeti (obr. C)



VAROVÁNÍ: Před použitím náradí zkontrolujte, zda je rukojeť řádně utažena.

Zašroubujte boční rukojeť **5** pevně do jednoho z otvorů na jedné nebo druhé straně převodovky. Boční rukojeť musí být používána vždy, aby byla stále zaručena ovladatelnost náradí.

Otáčení skříň převodovky (obr. D)

Z důvodu zvýšení komfortu při práci může být skříň převodovky otočena o 90°.

1. Vyšroubujte čtyři rohové šrouby upevňující skříň převodovky ke skříni motoru.
2. Anž byste oddělili skříň převodovky od skříň motoru, otočte skříň převodovky do požadované polohy.

POZNÁMKA: Vzdálí-li se skříň převodovky od skříň motoru o více než 3,17 mm, náradí musí být předáno do autorizovaného servisu DEWALT, kde bude opraveno. Nebude-li oprava v autorizovaném servisu provedena, může dojít k poškození motoru a ložiska.

3. Znovu zašroubujte šrouby, aby došlo k upevnění skříň převodovky ke skříni motoru. Utáhněte šrouby utahovacím momentem 1,41 Nm (12,5 lb-in). Nadměrné utažení by mohlo způsobit stržení závitů.

Ochranné kryty



UPOZORNĚNÍ: Ochranné kryty musí být použity se všemi brusnými kotouči, rozbrušovacími kotouči, brusnými lamelovými kotouči, drátěnými kartáči a drátěnými kotouči. Toto náradí může být použito bez ochranného krytu pouze v případě, je-li prováděno broušení s běžnými brusnými kotouči. Viz obr. A, kde jsou zobrazeny ochranné kryty dodávané s tímto náradím. Některé aplikace mohou vyžadovat zakoupení správného ochranného krytu u autorizovaného prodejce nebo v autorizovaném servisu.

POZNÁMKA: Broušení hran a řezání může být prováděno pomocí kotoučů typu 27, které jsou navrženy a specifikovány

pro tento účel. Kotouče s tloušťkou 6,35 mm jsou určeny pro povrchové broušení, zatímco u tenčích kotoučů typu 27 musí být provedena kontrola štítku výrobce, abyste se ujistili, zda mohou být použity k povrchovému broušení nebo pouze pro řezání/broušení hran. Ochranný kryt typ 1 musí být použit u každého kotouče, u kterého je zakázáno povrchové broušení. Řezání může být prováděno také pomocí kotoučů typu 41 a ochranného krytu typu 1.

POZNÁMKA: Viz část *Tabulka příslušenství*, kde můžete provést volbu správné kombinace ochranného krytu/příslušenství.

Montáž a nastavení ochranného krytu One-Touch™ (obr. E)



VAROVÁNÍ: Z důvodu snížení rizika způsobení vážného zranění před prováděním jakéhokoli seřízení nebo před montáží a demontáží příslušenství nebo přidavných zařízení náradí vždy vypněte a vyjměte z něj baterii. Náhodné spuštění může způsobit úraz.

Nastavení ochranného krytu

Při seřizování ochranného krytu zapadne uvolňovací páčka ochranného krytu **9** do jednoho ze srovnávacích otvorů **15** na objímce krytu pomocí západkové funkce.

Zapadající část je skloněna a přechází k dalšímu srovnávacímu otvoru, je-li kryt otáčen ve směru pohybu hodinových ručiček (hřídel je otočen k uživateli), ale k automatickému zajištění dochází při otáčení proti směru pohybu hodinových ručiček.

Montáž ochranného krytu (obr. E)

1. Stiskněte uvolňovací páčku ochranného krytu **9**.
2. Držte uvolňovací páčku ochranného krytu v otevřené poloze a srovnajte výstupky **13** na krytu s drážkami **14** na skříni převodovky.
3. Držte uvolňovací páčku ochranného krytu v otevřené poloze a tlačte kryt směrem dolů, dokud se výstupky na krytu nedostanou do drážek na náboji skříň převodovky. Povolte uvolňovací páčku ochranného krytu.
4. S hřídelem otočeným směrem k uživateli otočte ochranný kryt ve směru pohybu hodinových ručiček do požadované pracovní polohy. Stiskněte a držte uvolňovací páčku ochranného krytu **9**, abyste mohli otočit kryt proti směru pohybu hodinových ručiček.
POZNÁMKA: Z důvodu zajištění maximální ochrany uživatele se musí ochranný kryt nacházet mezi hřídelí a uživatelem.
Uvolňovací páčka ochranného krytu musí zapadnout do jednoho ze srovnávacích otvorů **15** na náboji krytu. Tak je zajištěno upevnění krytu.
5. Chcete-li ochranný kryt sejmut, proveďte kroky 1–3 v opačném pořadí.

Příruby a kotouče

Montáž kotoučů bez náboje (obr. F)



VAROVÁNÍ: Nebude-li správně provedeno usazení příruby/upínací matice/kotouče, mohlo by dojít k způsobení vážného zranění nebo k poškození náradí či kotouče.



UPOZORNĚNÍ: Dodané příruby musí být používány s brusnými kotouči s prohloubeným středem typu 27 a typu 42 a s rozbrušovacími kotouči typu 41. Viz **Tabulka příslušenství**, kde najdete další informace.



VAROVÁNÍ: Při práci s rozbrušovacími kotouči musí být používány uzavřené oboustranné ochranné kryty pro rozbrušovací kotouče.



VAROVÁNÍ: Používání poškozených přírub či krytů, nebo použití nesprávné příruby a krytu, může vést k zranění osob z důvodu rozpadu kotouče nebo kontaktu s kotoučem. Viz **Tabulka příslušenství**, kde najdete další informace.

1. Položte nářadí na stůl, ochranným krytem nahoru.
2. Nasadte podpěrnou přírubu **6** na hřídel **4** tak, aby byl zvýšený střed (otočný bod) otočen ke kotouči. Přitlačte podpěrnou přírubu na určené místo.
3. Nasadte kotouč **20** na podpěrnou přírubu a vystředte kotouč na zvýšeném středu (otočný bod) podpěrné příruby.
4. Se stisknutým zajišťovacím tlačítkem hřídele a se šestihrannými prohlubněmi směřujícími od kotouče, našroubujte zajišťovací přírubu **7** na hřídel tak, aby výstupky zapadly do dvou drážek na hřídeli.
5. Se stisknutým zajišťovacím tlačítkem hřídele utáhněte zajišťovací přírubu **7** rukou nebo pomocí dodávaného klíče. (Používejte zajišťovací přírubu pouze v případě, je-li v perfektním stavu.) Viz část **Tabulka příslušenství**, kde najdete další podrobnosti o přírubách.
6. Chcete-li kotouč sejmout, proveďte výše uvedený postup obráceně.

Montáž brusných podpěrných podložek (obr. G)

POZNÁMKA: Použití ochranného krytu s brusnými kotouči, které používají podpěrné podložky, často nazývanými vláknité pryskyřičné kotouče, není vyžadováno. Protože není kryt pro tato příslušenství vyžadován, při nasazení krytu nemusí být tento kryt správně usazen.



VAROVÁNÍ: Nebude-li správně provedeno usazení příruby/ upínací matice/kotouče, mohlo by dojít k způsobení vážného zranění nebo k poškození nářadí či kotouče.



VAROVÁNÍ: Po dokončení brusných prací musí být na brusku namontován správný kryt pro brusný kotouč, rozbrušovací kotouč, lamelový kotouč, drátěný kartáč nebo drátěný kotouč.

1. Nasadte nebo správně našroubujte podpěrnou podložku **17** na hřídel.
2. Položte brusný kotouč **18** na podpěrnou podložku **17**.
3. Se stisknutým zajišťovacím tlačítkem hřídele **3** našroubujte na hřídel upínací matici **16** navádějící zvýšený náboj na upínací matici do středu brusného kotouče a podpěrné podložky.
4. Utáhněte upínací matici rukou. Potom stiskněte zajišťovací tlačítko hřídele a současně otáčejte brusným kotoučem, dokud nebude brusný kotouč v pevném kontaktu s upínací maticí.
5. Chcete-li sejmout kotouč, stiskněte zajišťovací tlačítko a uchopte a otáčejte podpěrnou podložkou a brusnou podložkou.

Montáž a demontáž kotoučů s nábojem (obr. F)

Kotouče s nábojem montujte přímo na závitový hřídel. Závit použitého příslušenství musí odpovídat závitů na hřídeli.

1. Sejměte podpěrnou přírubu stažením z hřídele nářadí.
2. Našroubujte kotouč na hřídel **4** rukou.
3. Stiskněte zajišťovací tlačítko hřídele **3** a pro utažení náboje kotouče použijte dodaný klíč.
4. Chcete-li kotouč sejmout, proveďte výše uvedený postup v obráceném pořadí.

POZNÁMKA: Není-li před zapnutím nářadí řádně usazen kotouč, může dojít k poškození nářadí nebo k poškození kotouče.

Montáž drátěných kartáčů a drátěných kotoučů (obr. A)



VAROVÁNÍ: Nebude-li správně provedeno usazení příruby/ upínací matice/kotouče, mohlo by dojít k způsobení vážného zranění nebo k poškození nářadí či kotouče.



UPOZORNĚNÍ: Z důvodu snížení rizika zranění osob používejte při manipulaci s drátěnými kartáči a kotouči pracovní rukavice. Tyto díly mohou být ostré.



UPOZORNĚNÍ: Z důvodu omezení rizika poškození nářadí se nesmí namontovaný kotouč nebo kartáč dotýkat ochranného krytu, a to při montáži i během použití nářadí. Mohlo by dojít k nedetekovatelnému poškození příslušenství, což by způsobilo odpadnutí drátů z kotouče nebo z kartáče.

Drátěné miskové kartáče nebo drátěné kotouče montujte přímo na závitový hřídel bez použití přírub. Používejte pouze drátěné kartáče nebo kotouče se závitovými otvory. Toto příslušenství můžete zakoupit u nejbližšího autorizovaného prodejce nebo v autorizovaném servisu.

1. Položte nářadí na stůl, ochranným krytem nahoru.
2. Našroubujte kotouč na hřídel rukou.
3. Stiskněte zajišťovací tlačítko hřídele **3** a pro utažení kotouče použijte klíč nasazený na náboji drátěného kotouče nebo kartáče.
4. Chcete-li kotouč sejmout, proveďte výše uvedený postup obráceně.

POZNÁMKA: Z důvodu snížení rizika poškození nářadí proveďte před zapnutím nářadí řádné usazení náboje kotouče.

Před použitím

- Namontujte kryt a vhodný kotouč. Nepoužívejte nadměrně opotřebené kotouče.
- Ujistěte se, zda je správně namontována vnitřní i vnější příruba. Dodržujte pokyny uvedené v části **Tabulka příslušenství**.
- Zkontrolujte, zda se kotouč otáčí ve stejném směru, jaký zobrazují šipky na příslušenství a na nářadí.
- Nepoužívejte poškozené příslušenství. Před každým použitím zkontrolujte každé příslušenství. U brusných kotoučů zkontrolujte, zda nejsou prasklé nebo zda nejsou odštípnuté. U opěrných podložek zkontrolujte, zda

nejsou prasklé, potřhané nebo nadměrně opotřebované. U drátěných kartáčů zkontrolujte, zda nejsou uvolněny nebo popraskány jednotlivé dráty. Dojde-li k pádu elektrického nářadí nebo příslušenství, zkontrolujte, zda nedošlo k poškození a je-li to nutné, použijte nepoškozené příslušenství. Po kontrole a montáži příslušenství se postavte vy i ostatní osoby tak, abyste stáli mimo rovinu rotujícího příslušenství a na jednu minutu spusťte nářadí v maximálních otáčkách naprázdno. Během této testovací doby se poškozené příslušenství obvykle zničí.

POUŽITÍ

Pokyny pro použití

VAROVÁNÍ: Vždy dodržujte bezpečnostní pokyny a platné předpisy.

VAROVÁNÍ: Z důvodu snížení rizika způsobení vážného zranění před prováděním jakéhokoli seřízení nebo před montáží a demontáží příslušenství nebo přídavných zařízení nářadí vždy vypněte a vyjměte z něj baterii. Náhodné spuštění může způsobit úraz.

Správná poloha rukou (obr. H)

VAROVÁNÍ: Z důvodu snížení rizika vážného zranění VŽDY používejte správný úchop nářadí, jako na uvedeném obrázku.

VAROVÁNÍ: Z důvodu snížení rizika vážného zranění VŽDY držte nářadí pevně a očekávejte nenadálé reakce.

Správná poloha rukou vyžaduje, abyste měli jednu ruku na boční rukojeti 5 a druhou ruku na těle nářadí, jak je zobrazeno na obr. H.

Posuvný spínač (obr. A)

UPOZORNĚNÍ: Při spuštění nářadí, během jeho použití, a dokud se kotouč nebo příslušenství nepřestane otáčet, držte pevně hlavní rukojeť a tělo nářadí, abyste neztratili kontrolu nad nářadím. Před odložením nářadí se ujistěte, zda došlo k úplnému zastavení kotouče.

POZNÁMKA: Pracuje-li nářadí v zátěži, neprovádějte jeho zapínání nebo vypínání, abyste zabránili jeho neočekávanému pohybu. Před kontaktem s broušeným povrchem nechte brusku dosáhnout maximálních provozních otáček. Před vypnutím zvedněte nářadí nad povrch pracovní plochy. Před odložením nářadí počkejte, dokud se kotouč zcela nezastaví.

VAROVÁNÍ: Před připojením nářadí k napájecímu zdroji se stisknutím a uvolněním zadní části spínače ujistěte, zda je posuvný spínač v poloze vypnuto. Po každém přerušení napájení této brusky, jako je vybitá baterie, se podle výše uvedeného vždy ujistěte, zda je posuvný spínač v poloze vypnuto.

Chcete-li nářadí spustit, přesuňte posuvný spínač zapnuto/vypnuto 1 směrem k přední části nářadí. Chcete-li nářadí vypnout, uvolněte spínač zapnuto/vypnuto.

Chcete-li použít nepřetržitý provoz, posuňte spínač směrem k přední části nářadí a zatlačte přední část spínače dovnitř. Chcete-li nářadí v nepřetržitém provozu zastavit, stiskněte zadní část spínače a uvolněte jej.

Zajištění hřídele (obr. I)

Toto nářadí je vybaveno zajištěním hřídele 3, které zabraňuje otáčení hřídele při montáži nebo demontáži kotoučů. Používejte zajištění hřídele pouze po vypnutí nářadí, po vyjmutí baterie nebo po odpojení napájecího kabelu a po úplném zastavení nářadí.

POZNÁMKA: Z důvodu omezení rizika poškození nářadí nepoužívejte zajištění hřídele, je-li nářadí v chodu. Mohlo by dojít k poškození nářadí a namontované příslušenství by se mohlo uvolnit a způsobit zranění obsluhy.

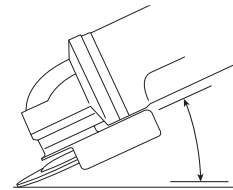
Chcete-li hřídel zajistit, stiskněte tlačítko zajištění hřídele a otáčejte hřídelem, dokud nedojde k zablokování jeho pohybu.

Broušení povrchu, rozbrušování a práce s drátěnými kotouči

UPOZORNĚNÍ: Vždy používejte správný ochranný kryt podle pokynů v tomto návodu.

Provádění práce na povrchu obrobku:

1. Před kontaktem nářadí s pracovní plochou nechte nářadí dosáhnout maximálních otáček.
2. Vyvíjejte na povrch obrobku pouze minimální tlak, abyste umožnili chod nářadí ve vysokých otáčkách. Rychlost odběru materiálu je nejvyšší, pracuje-li nářadí ve vysokých otáčkách.
3. Udržujte vhodný úhel mezi nářadím a povrchem obrobku. Použijte tabulku, kde jsou uvedeny příslušné funkce.



Funkce	Úhel
Broušení	20° – 30°
Broušení s lamelovými kotouči	5° – 10°
Broušení s podpěrnou podložkou	5° – 15°
Použití drátěných kotoučů	5° – 10°

4. Udržujte kontakt mezi okrajem kotouče a pracovní plochou.
 - Při broušení, při práci s lamelovými kotouči nebo při použití drátěných kotoučů pohybujte nářadím nepřetržitě směrem dopředu a dozadu, abyste zabránili vytvoření rýh v pracovním povrchu.
 - Je-li prováděno broušení s podpěrnou podložkou, pohybujte nářadím rovnoměrně v přímém směru, abyste zabránili spálení materiálu a vytvoření obrazců na pracovní ploše.

POZNÁMKA: Necháte-li zapnuté nářadí na pracovní ploše bez pohybu, dojde k poškození obrobku.

5. Před vypnutím zvedněte nářadí nad povrch pracovní plochy. Před odložením nářadí počkejte, dokud se zcela nezastaví.

UPOZORNĚNÍ: Při práci na hranách buďte velmi opatrní, protože může docházet k náhlým neočekávaným pohybům brusky.

Opatření, která musí být prováděna při práci na lakovaných površích

1. Broušení nebo použití drátěných kartáčů na površích s nátěrem obsahujícím olovo NENÍ DOPORUČENO z důvodu obtížné kontroly kontaminovaného prachu. Největší nebezpečí otravy olovem hrozí dětem a těhotným ženám.
2. Protože je bez chemické analýzy velmi obtížné určit, zda barva obsahuje nebo neobsahuje olovo, pro broušení jakéhokoli nátěru vám doporučujeme provádět následující opatření:

Bezpečnost osob

1. Do prostoru, kde dochází k broušení barvy nebo k použití drátěných kotoučů, je zákaz vstupu dětí a těhotných žen, dokud nebudou tyto prostory zcela vyčištěny.
2. Všechny osoby vstupující do takového prostoru musí používat respirátor nebo masku proti prachu. Výměna filtru musí být prováděna každý den nebo vždy, když dojde k potížím s dýcháním.

POZNÁMKA: Musí být používány pouze takové masky proti prachu, které jsou vhodné pro práci s prachem a výpary, které obsahují olovo. Masky proti prachu z běžných barev takovou ochranu nenabízí. Informujte se u příslušných prodejců, kteří vám mohou nabídnout schválené ochranné vybavení.

3. NEJEZTE, NEPIJTE A NEKUŘTE v pracovním prostoru, abyste zabránili požití nebo vdechnutí kontaminovaných prachových částic. PŘED jídlem, pitím nebo kouřením se musí pracovníci umýt a očistit. Potraviny, nápoje nebo kuřivo nesmí být ponechány v pracovním prostoru, kde by se na nich mohl usadit prach.

Bezpečnost prostředí

1. Nátěr musí být odstraněn takovým způsobem, aby bylo minimalizováno množství vytvářeného prachu.
2. Místa, kde dochází k odstraňování nátěrů, musí být utěsněna plastovou fólií s tloušťkou 0,1 mm.
3. Broušení musí být prováděno takovým způsobem, aby bylo omezeno roznášení prachu mimo pracovní prostor.

Čištění a likvidace

1. Všechny povrchy v pracovním prostoru musí být každý den vysáty a kompletně vyčištěny po celou dobu trvání brusných prací. Filtrovací sáčky vysavače musí být často měněny.
2. Plastové plachty musí být shromažďovány a zlikvidovány společně s prachem a jinými nečistotami. Musí být vloženy do utěsněných nádob na odpadky a musí být likvidovány podle předepsaného postupu pro likvidaci takového odpadu.
Při čištění pracovního prostoru nesmí do tohoto prostoru vstupovat děti a těhotné ženy.
3. Všechny hračky, omyvatelný nábytek a potřeby, které používají děti, musí být před opětovným použitím důkladně omyty.

Broušení hran a řezání

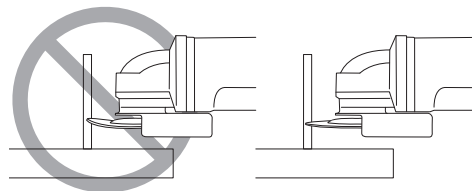


VAROVÁNÍ: Nepoužívejte kotouče pro broušení hran a řezné kotouče pro broušení povrchů, protože tyto kotouče nejsou určeny pro boční tlaky vznikající při broušení povrchů. Může dojít k prasknutí kotouče a k následnému zranění.



UPOZORNĚNÍ: Kotouče používané pro broušení hran a pro rozbrušování se mohou zlomit nebo mohou způsobit zpětný ráz, dojde-li při práci k jejich ohybu nebo kroucení. Při všech operacích při broušení hran nebo při rozbrušování musí otevřená část ochranného krytu směřovat od uživatele.

POZNÁMKA: Je-li použit nový kotouč, broušení hran/rozbrušování s kotoučem typu 27 musí být omezeno na mělké řezy a drážkování – hloubka menší než 13 mm. Zmenšete hloubku řezání/drážkování tak, aby odpovídala zmenšení průměru kotouče způsobenému jeho opotřebováním. Viz **Tabulka příslušenství**, kde najdete další informace. Broušení hran/rozbrušování s kotoučem typu 41 vyžaduje použití ochranného krytu typu 1.



1. Před kontaktem nářadí s pracovní plochou nechejte nářadí dosáhnout maximálních otáček.
2. Vyvíjejte na povrch obrobku pouze minimální tlak, abyste umožnili chod nářadí ve vysokých otáčkách. Rychlost broušení/řezání je nejvyšší, pracuje-li nářadí ve vysokých otáčkách.
3. Postavte se tak, aby byla nekrytá spodní část kotouče otočena směrem od vás.
4. Jakmile je řez zahájen a v obrobku je vytvořen zářez, neměňte úhel prováděného řezu. Změna pracovního úhlu způsobí ohyb kotouče a může způsobit i jeho zlomení. Kotouče pro broušení hran nejsou určeny k tomu, aby odolaly bočním tlakům způsobeným ohýbáním.
5. Před vypnutím zvedněte nářadí nad povrch pracovní plochy. Před odložením nářadí počkejte, dokud se zcela nezastaví.

Práce s kovy

Při použití tohoto nářadí pro práci s kovy se ujistěte, zda byl použit proudový chránič (RCD), aby bylo zamezeno rizikům způsobeným kovovými pilinami.

Pokud je napájecí zdroj vypnut proudovým chráničem RCD, předejte nářadí autorizovanému servisu DEWALT.



VAROVÁNÍ: Při práci s kovy v extrémních podmínkách se může uvnitř nářadí nahromadit vodivý prach. Tak může dojít k zhoršení kvality ochranné izolace uvnitř nářadí a k potenciálnímu riziku způsobení úrazu elektrickým proudem.

Doporučujeme vám provádět každodenní čištění větracích drážek, abyste zabránili hromadění kovových pilin uvnitř nářadí. Viz část **Údržba**.

Řezání kovů

Při řezání pomocí pojených brusiv vždy používejte ochranný kryt typ 1.

Při řezání používejte středně rychlý posuv podle typu řezaného materiálu. Nevyvíjejte tlak na řezný kotouč, nenaklánějte nářadí a nekývejte s ním.

Nesnižujte otáčky rotujících řezných kotoučů vyvíjením bočního tlaku na tělo kotouče.

Toto nářadí se musí při broušení vždy pohybovat nahoru. V jiných případech hrozí riziko nekontrolovaného vybočení z čáry řezu.

Při řezání profilů a čtyřhranných tyčí je nejlepším řešením zahájení řezu v místě nejmenšího průřezu.

Hrubé broušení

Nikdy nepoužívejte řezný kotouč pro hrubé broušení. Vždy používejte ochranný kryt typ 27.

Nejlepších výsledků při hrubém broušení je dosaženo, je-li nářadí udržováno v náklonu 30° až 40°. Pohybuje nářadím dopředu a dozadu a vyvíjejte na něj mírný tlak. Při tomto způsobu práce se nebude obrobek příliš zahřívat, nedojde k změně jeho barvy a nebude docházet k vytváření drážek.

Řezání kamenů

Toto nářadí může být použito pouze pro suché řezání.

Pro řezání kamenů jsou nevhodnější diamantové řezné kotouče. Používejte toto nářadí pouze s přídatnou maskou proti prachu.

Pracovní rada

Budte opatrní při řezání drážek do konstrukčních stěn.

Vytváření drážek v nosných stěnách podléhá v jednotlivých zemích specifickým předpisům. Tyto předpisy musí být dodržovány za všech okolností. Před zahájením práce se obraťte na odpovědného konstruktéra, architekta nebo na pracovníka stavebního dozoru.

ÚDRŽBA

Vaše elektrické nářadí zkonstruováno tak, aby pracovalo co nejdéle s minimálními nároky na údržbu. Řádná péče o nářadí a jeho pravidelné čištění vám zajistí jeho bezproblémový chod.



VAROVÁNÍ: Z důvodu snížení rizika způsobení vážného zranění před prováděním jakéhokoli seřízení nebo před montáží a demontáží příslušenství nebo přídatných zařízení nářadí vždy vypněte a vyjměte z něj baterii. Náhodné spuštění může způsobit úraz.

Nabíječka a baterie nejsou opravitelné.



Mazání

Vaše nářadí nevyžaduje žádné další mazání.



Čištění



VAROVÁNÍ: Jakmile se ve větracích drážkách hlavního krytu a v jejich blízkosti nahromadí prach a nečistoty, odstraňte je proudem suchého stlačeného vzduchu. Při provádění tohoto úkonu údržby používejte schválenou ochranu zraku a schválený respirátor.



VAROVÁNÍ: K čištění nekovových součástí nářadí nikdy nepoužívejte rozpouštědla nebo jiné agresivní látky. Tyto chemikálie mohou narušit materiály použité v těchto částech. Používejte pouze hadřík navlhčený v mýdlovém roztoku. Nikdy nedovolte, aby se do nářadí dostala jakákoli kapalina. Nikdy neponořujte žádnou část nářadí do kapaliny.

Doplňkové příslušenství



VAROVÁNÍ: Jiné příslušenství, než je příslušenství nabízené společností DEWALT, nebylo s tímto výrobkem testováno. Proto by mohlo být použití takového příslušenství s tímto nářadím velmi nebezpečné. Chcete-li snížit riziko zranění, používejte s tímto nářadím pouze příslušenství doporučené společností DEWALT.

Další informace týkající se vhodného příslušenství získáte u autorizovaného prodejce.

Ochrana životního prostředí



Třídte odpad. Výrobky a baterie označené tímto symbolem nesmí být vyhozeny do běžného domácího odpadu.

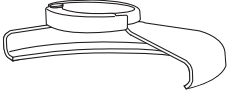

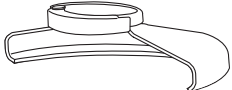
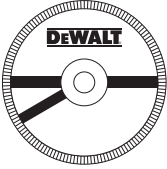

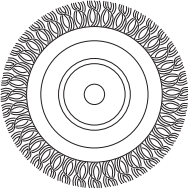

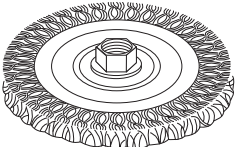
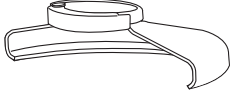

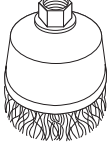
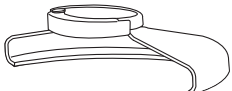

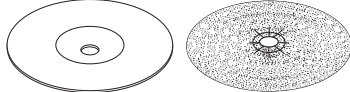
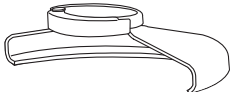
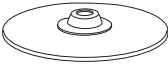


Výrobky a baterie obsahují materiály, které mohou být obnoveny nebo recyklovány, což snižuje poptávku po surovinách. Provádějte prosím recyklaci elektrických výrobků a baterií podle místních předpisů. Další informace najdete na internetové adrese www.2helpU.com.

Nabíjecí baterie

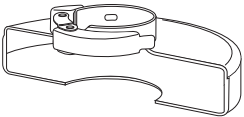
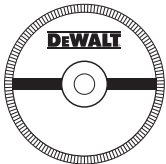
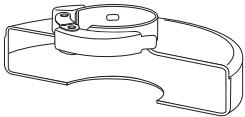
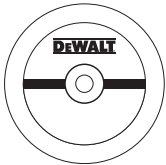

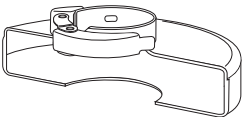
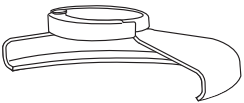
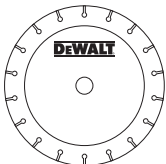


Tato baterie s dlouhou životností musí být nabíjena v případě, kdy již neposkytuje dostatečný výkon pro dříve snadno prováděné pracovní operace. Po ukončení provozní životnosti baterie proveďte její likvidaci tak, aby nedošlo k ohrožení životního prostředí:

- Nechejte nářadí v chodu, dokud nedojde k úplnému vybití baterie a potom ji z nářadí vyjměte.
- Baterie Li-Ion lze recyklovat. Odevzdejte je prosím prodejci nebo do místní sběrný. Shromážděné baterie budou recyklovány nebo zlikvidovány tak, aby nedošlo k ohrožení životního prostředí.

Tabulka příslušenství

Typ ochranného krytu	Příslušenství	Popis	Montáž na nářadí
 <p>Ochranný kryt typ 27</p>		<p>Brusný kotouč s prohloubeným středem</p>	 <p>Ochranný kryt typ 27</p>
		<p>Lamelový kotouč</p>	 <p>Podpěrná příruba</p>
		<p>Drátěné kotouče</p>	<p>Kotouč s prohloubeným středem typ 27</p>  <p>Zajišťovací příruba</p>
		<p>Drátěné kotouče se závitovou maticí</p>	 <p>Ochranný kryt typ 27</p>  <p>Drátěný kotouč</p>
		<p>Drátěný miskový kotouč se závitovou maticí</p>	 <p>Ochranný kryt typ 27</p>  <p>Drátěný kartáč</p>
		<p>Podpěrná podložka / list brusného papíru</p>	 <p>Ochranný kryt typ 27</p>  <p>Pryžová podpěrná podložka</p>  <p>Brusný kotouč</p>  <p>Upínací matice</p>

Tabulka příslušenství (pokračování)

Typ ochranného krytu	Příslušenství	Popis	Montáž na nářadí
 Ochranný kryt typ 1		Kotouč pro rozbrušování zdiva, pojený	 Ochranný kryt typ 1
		Kotouč pro rozbrušování kovu, pojený	 Podpěrná příruba
 Ochranný kryt typ 1 NEBO  Ochranný kryt typ 27		Diamantové rozbrušovací kotouče	 Rozbrušovací kotouč  Zajišťovací příruba

ZÁRUKA

EVROPSKÁ ZÁRUKA NA ELEKTRICKÁ NÁŘADÍ DEWALT V TRVÁNÍ 1 ROKU

Společnost DEWALT je přesvědčena o kvalitě svých výrobků a poskytuje 1letou záruku pro profesionální uživatele tohoto výrobku. Tato záruka žádným způsobem neovlivní vaše smluvní práva jako profesionálního uživatele nebo vaše zákonná práva jako soukromého neprofesionálního uživatele. Tato záruka je platná ve všech členských státech EU a evropské zóny volného obchodu EFTA.

V souladu s platnými smluvními podmínkami evropské záruky na elektrické nářadí DEWALT, které jsou k dispozici u místního zástupce společnosti DEWALT, u autorizovaných prodejců nebo na internetové adrese **www.2helpU.com**, platí následující, pokud do 12 měsíců od data zakoupení dojde u vašeho výrobku DEWALT k závadě v důsledku vady materiálu nebo špatného výrobního zpracování, společnost DEWALT může zdarma vyměnit všechny vadné části, nebo dle vlastního uvážení, může zdarma vyměnit celou reklamovanou jednotku.

Společnost DEWALT si vyhrazuje právo odmítnout jakoukoli reklamaci v rámci této záruky, která není podle názoru zástupce autorizovaného servisu v souladu s uvedenými smluvními podmínkami evropské záruky DEWALT.

Budete-li vyžadovat reklamaci, kontaktujte nejbližšího autorizovaného prodejce nebo vyhledejte nejbližší autorizovaný servis DEWALT na internetu, v katalogu DEWALT nebo kontaktujte prodejce DEWALT na adrese, která je uvedena v tomto návodu.

Seznam autorizovaných prodejců DEWALT a všechny podrobnosti o našem poprodejním servisu naleznete na internetové adrese: **www.2helpU.com**.

STANLEY BLACK & DECKER CZECH REPUBLIC S.R.O.

Tůrkova 5b
149 00 Praha 4
Česká Republika
Tel.: 261 009 772
Fax: 261 009 784
Servis: 244 403 247
www.dewalt.cz
obchod@sbdinc.com

BAND SERVIS

K Pasekám 4440
760 01 Zlín
Tel.: 577 008 550,1
Fax: 577 008 559
www.bandservis.cz
bandservis@bandservis.cz

Právo na případné změny vyhrazeno.

12/2018



TYP VÝROBKU:

CZ	Výrobní kód	Datum prodeje	Razítko prodejny Podpis
SK	Výrobný kód	Dátum predaja	Pečiatka predajne Podpis

CZ Dokumentace záruční opravy			SK Dokumentácia záručnej opravy			
CZ	Číslo	Datum příjmu	Datum zakázky	Číslo zakázky	Závada	Razítko Podpis
SK	Číslo dodávky	Dátum príjmu	Dátum opravy	Číslo objednávky	Porucha	Pečiatka Podpis

CZ
Adresa servisu
Band servis
Klásterského 2
CZ-140 00 Praha 4
Tel.: 00420 244 403 247
Fax: 00420 241 770 167

CZ
Band servis
K Pasekám 4440
CZ-760 01 Zlín
Tel.: 00420 577 008 550,1
Fax: 00420 577 008 559
<http://www.bandservis.cz>

SK
Adresa servisu
Band servis
Paulínska ul. 22
SK-917 01 Trnava
Tel.: 00421 335 511 063
Fax: 00421 335 512 624