

**DEWALT**®

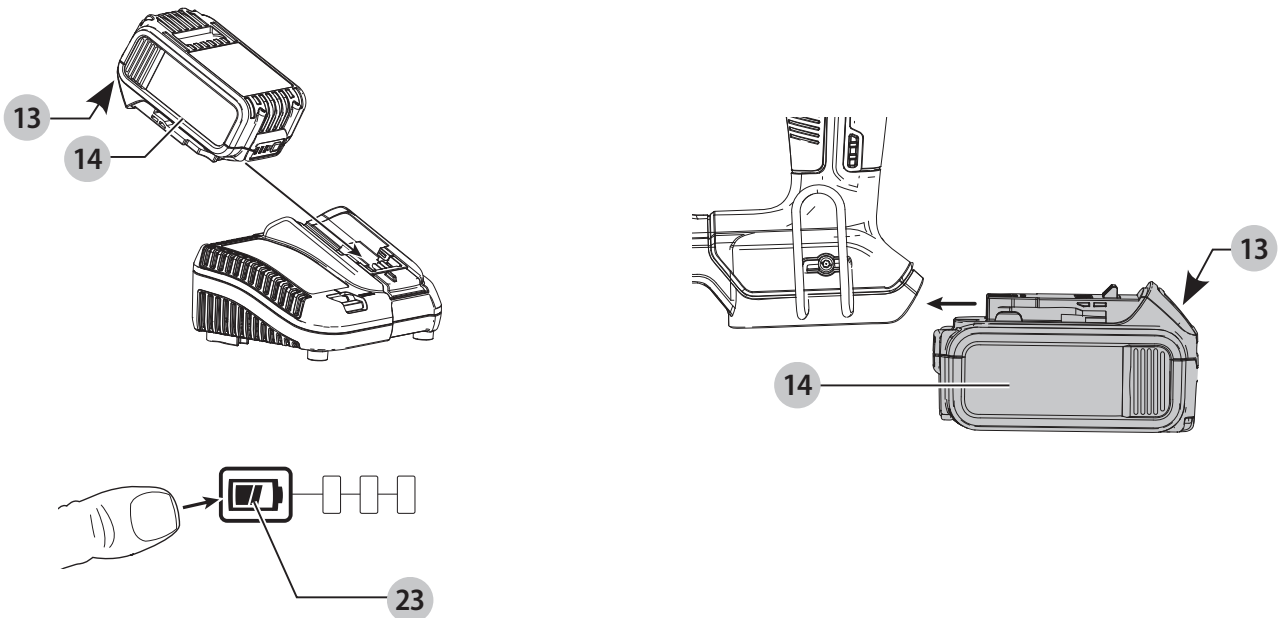
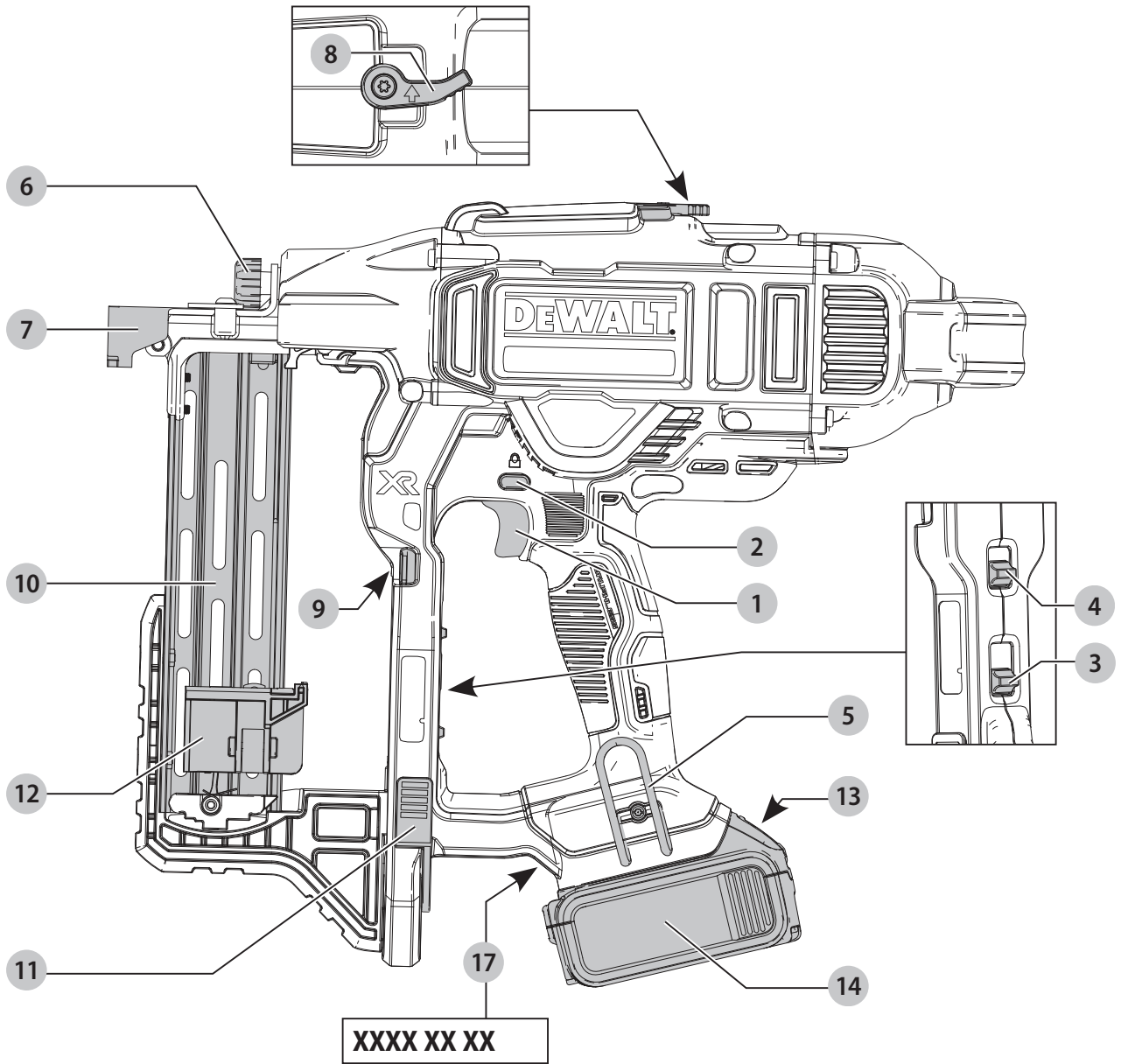
**XR LI-ION**

370122 - 69 BLT

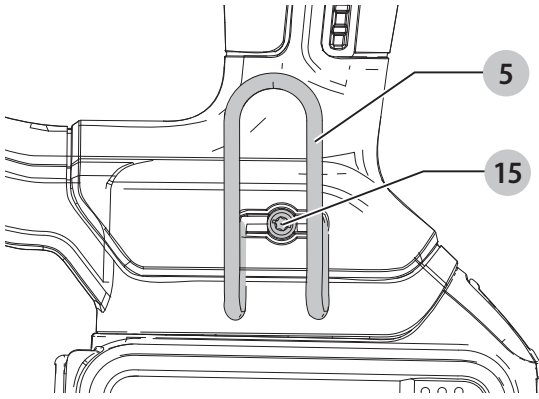
**DCFS950**

---

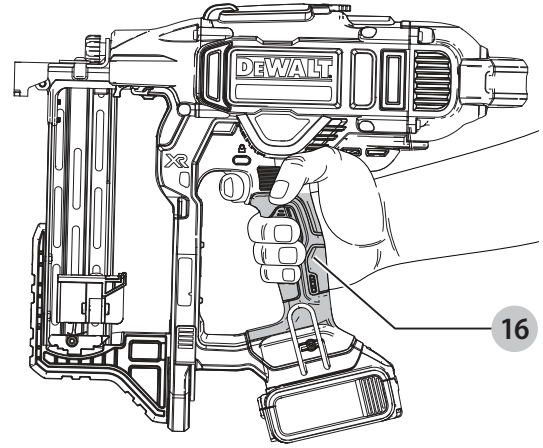
<b>Eesti keel</b>	<b>(Originaaljuhend)</b>	<b>6</b>
<b>Lietuvių</b>	<b>(Originalių instrukcijų vertimas)</b>	<b>20</b>
<b>Latviešu</b>	<b>(Tulkojums no rokasgrāmatas oriģinālvalodas)</b>	<b>35</b>
<b>Русский язык</b>	<b>(Перевод с оригинала инструкции)</b>	<b>50</b>



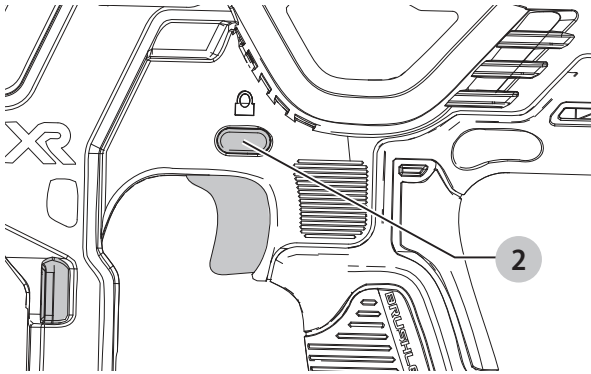
Joonis / Pav. / Attēls / Рисунок C



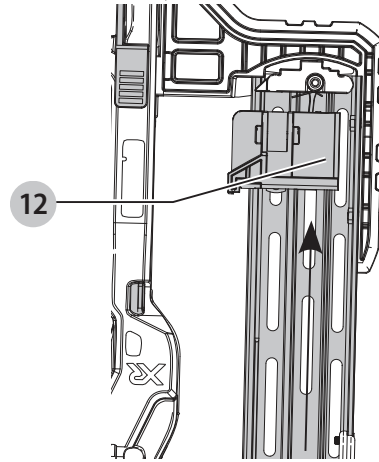
Joonis / Pav. / Attēls / Рисунок D



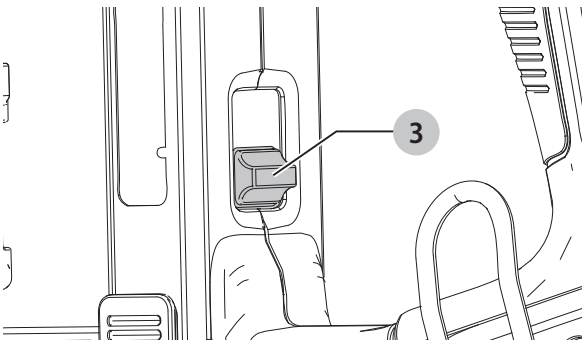
Joonis / Pav. / Attēls / Рисунок E



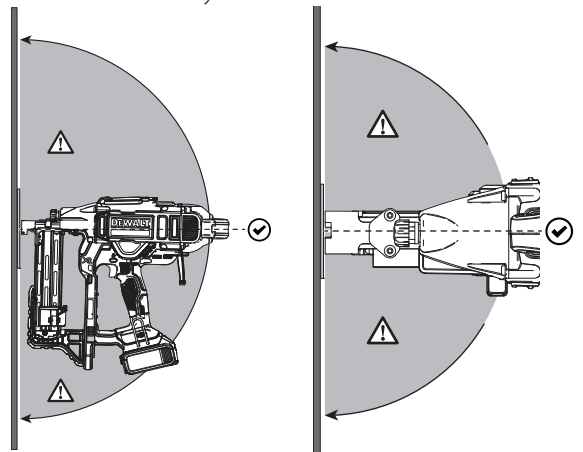
Joonis / Pav. / Attēls / Рисунок F



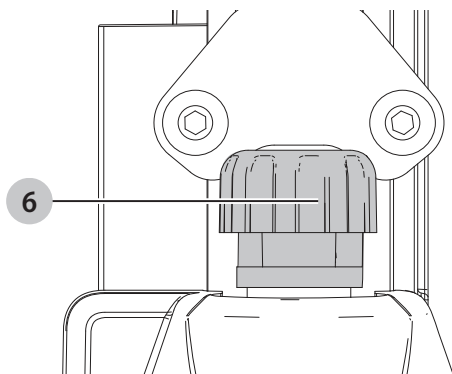
Joonis / Pav. / Attēls / Рисунок G



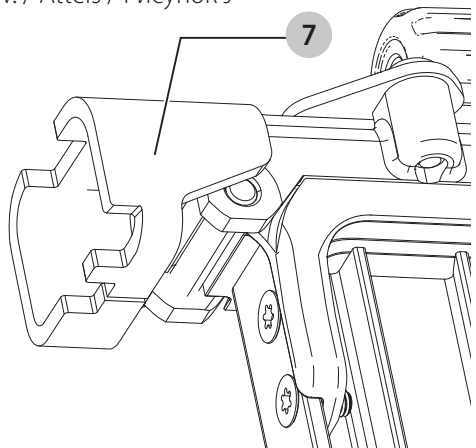
Joonis / Pav. / Attēls / Рисунок H



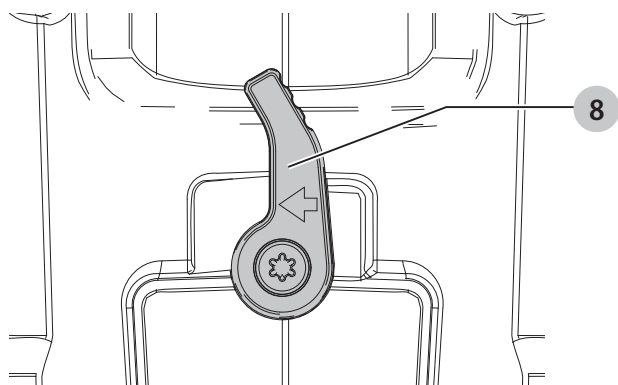
Joonis / Pav. / Attēls / Рисунок I



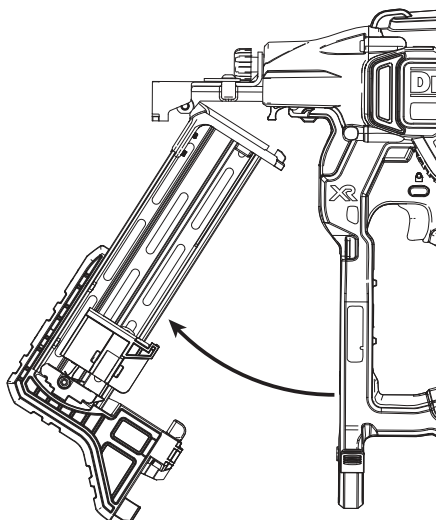
Joonis / Pav. / Attēls / Рисунок J



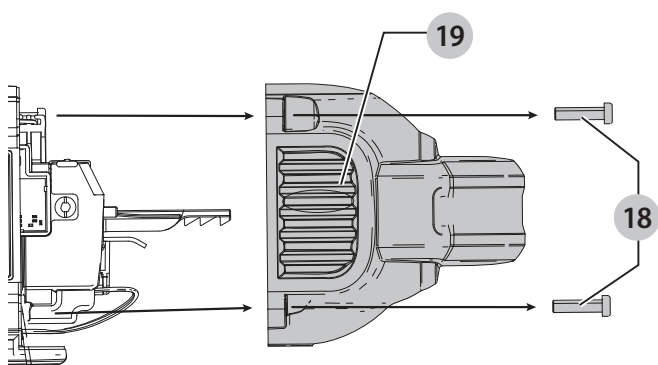
Joonis / Pav. / Attēls / Рисунок К



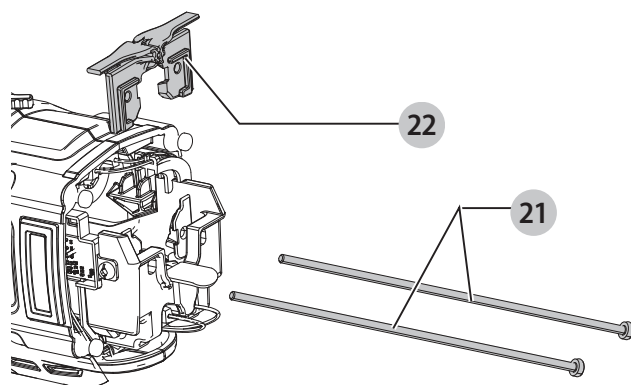
Joonis / Pav. / Attēls / Рисунок L



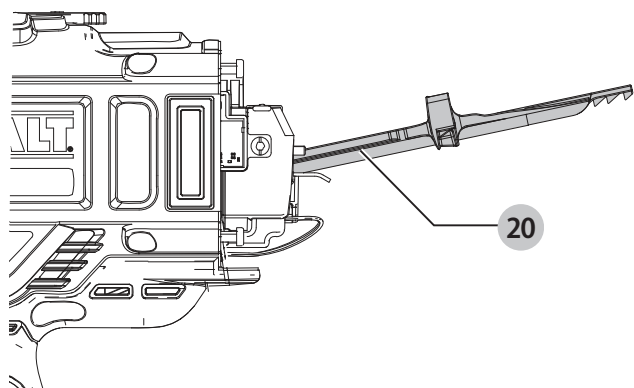
Joonis / Pav. / Attēls / Рисунок M



Joonis / Pav. / Attēls / Рисунок N



Joonis / Pav. / Attēls / Рисунок O



# AKUTOITEGA KLAMBRIPÜSTOL PIIRETE PAIGALDAMISEKS DCFS950

## Õnnitlused!

Olete valinud DEWALTi tööriista. Aastatepikkused kogemused, põhjalik tootarendus ja innovatsioon teevad DEWALTist ühe usaldusväärsema partneri professionaalsetele elektritööriistade kasutajatele.

## Tehnilised andmed

		DCFS950
Pinge	V <sub>DC</sub>	18
Tüüp		1
Aku tüüp		Li-ion
Salve nurk		0°
Salve maht		kuni 38 klambrit
Klambrite pikkus	mm	40–50
Klambri jämedus	mm	3,7–4
Kaal (ilma akuta)	kg	4,2
Müra- ja vibratsiooniväärtused (kolme telje vektorsumma) kooskõlas standardiga EN60745-2-16		
L <sub>PA</sub> (helirõhu tase)	dB(A)	87
L <sub>WA</sub> (helivõimsuse tase)	dB(A)	98
K (antud helitaseme määramatus)	dB(A)	3
Vibratsioonitugevus a <sub>H</sub> =	m/s <sup>2</sup>	3,8
Määramatus K =	m/s <sup>2</sup>	1,5

Teabelehel esitatud vibratsioonitase on mõõdetud vastavalt standardis EN60745 toodud standardtestile ja seda võib kasutada tööriistade võrdlemiseks. Seda võib kasutada mõju esmasel hindamisel.



**HOIATUS!** Avaldatud vibratsioonitugevus puudutab tööriista põhikandusi. Kui aga tööriista kasutatakse muul viisil, erinevate lisatarvikutega või kui seda on halvasti hooldatud, võib vibratsioonitugevus erineda. Sellisel juhul võib vibratsiooni mõju kogu tööaja kestel olla märkimisväärselt tugevam.

Vibratsiooni mõju hindamisel tuleb arvesse võtta ka seda aega, mil tööriist on välja lülitatud või töötab tühikäigul. See võib märkimisväärselt vähendada vibratsiooni kogu tööaja kestel.

Määrake kindlaks täiendavad ohutusmeetmed kasutaja kaitsmiseks vibratsiooni mõjude eest: tööriistade ja tarvikute hooldamine, käte hoidmine soojas ja tööprotsesside korraldus.

## EÜ vastavusdeklaratsioon

### Masinadirektiiv



### Akutoitega klambripüstol piirete paigaldamiseks DCFS950

DEWALT kinnitab, et jaotises „**Tehnilised andmed**“ kirjeldatud seadmed vastavad järgmistele nõuetele:

2006/42/EÜ, EN60745-1:2009 +A11:2010, EN60745-2-16:2010.

Need seadmed vastavad ka direktiividele 2014/30/EL ja 2011/65/EL. Lisateabe saamiseks pöörduge alltoodud aadressil DEWALTi poole või vaadake kasutusjuhendi tagaküljel olevat infot.

Allkirjutanu vastutab tehnilise toimiku koostamise eest ja on vormistanud deklaratsiooni DEWALTi nimel.

Markus Rompel

Asepresident tehnoloogia alal, PTE-Europe

DEWALT, Richard-Klinger-Straße 11,

D-65510, Idstein, Saksamaa

26.01.2017



**HOIATUS!** Vigastusohu vähendamiseks lugege kasutusjuhendit.

## Definitsioonid. Ohutusjuhised

Allpool toodud määratlused kirjeldavad iga märksõna olulisuse astet. Palun lugege juhendit ja pöörake tähelepanu nendele sümbolitele.



**OHT!** Tähistab tõenäolist ohuolukorda, mis juhul, kui seda ei väldita, **lõppeb surma või raske kehavigastusega**.



**HOIATUS!** Tähistab võimalikku ohuolukorda, mis juhul, kui seda ei väldita, **võib lõppeda surma või raske kehavigastusega**.



**ETTEVAATUST!** Tähistab võimalikku ohuolukorda, mis juhul, kui seda ei väldita, **võib lõppeda kerge või keskmise raskusastmega kehavigastusega**.

**NB!** Osutab kasutusviisile, mis **ei seostu kehavigastusega**, kuid mis juhul, kui seda ei väldita, **võib põhjustada varalist kahju**.



Tähistab elektrilöögiohtu.



Tähistab tuleohtu.

Akud				Laadijad / laadimisajad (minutites)							
Kat. nr	V <sub>DC</sub>	Ah	Kaal (kg)	DCB104	DCB107	DCB112	DCB113	DCB115	DCB118	DCB132	DCB119
DCB546	18/54	6,0/2,0	1,05	60	270	170	140	90	60	90	X
DCB547	18/54	9,0/3,0	1,46	75*	420	270	220	135*	75*	135*	X
DCB548	18/54	12,0/4,0	1,44	120	540	350	300	180	120	180	X
DCB181	18	1,5	0,35	22	70	45	35	22	22	22	45
DCB182	18	4,0	0,61	60/40**	185	120	100	60	60/40**	60	120
DCB183/B	18	2,0	0,40	30	90	60	50	30	30	30	60
DCB184/B	18	5,0	0,62	75/50**	240	150	120	75	75/50**	75	150
DCB185	18	1,3	0,35	22	60	40	30	22	22	22	X
DCB187	18	3,0	0,54	45	140	90	70	45	45	45	90
DCB189	18	4,0	0,54	60	185	120	100	60	60	60	120

\* Kuupäevakood 201811475B või hilisem

\*\* Kuupäevakood 201536 või hilisem

## ELEKTRITÖÖRIISTADEGA SEOTUD ÜLDISED HOIATUSED



**HOIATUS!** Lugege kõiki selle elektritööriistaga kaasas olevaid hoiatusi, juhiseid, jooniseid ja tehnilisi andmeid. Kõigi juhiste täpne järgimine aitab vältida elektrilöögi, tulekahju ja/või raske kehavigastuse ohtu.

### HOIDKE KÕIK HOIATUSED JA JUHISED TULEVIKU TARVIS ALLES

Hoiatustes kasutatud mõiste „elektritööriist“ viitab võrgutoitel töötavatele (juhtmega) ja akutoitel töötavatele (juhtmeta) elektritööriistadele.

#### 1) Tööpiirkonna ohutus

- Tööpiirkond peab olema puhas ja hästi valgustatud.** Korralageduse ja puuduliku valgustuse korral võivad kergesti juhtuda õnnetused.
- Ärge kasutage elektritööriistu plahvatusohtlikus keskkonnas, näiteks tuleohtlike vedelike, gaaside või tolmu läheduses.** Elektritööriistad tekitavad sädemeid, mis võivad tolmu või aurud süüdata.
- Hoidke lapsed ja kõrvalised isikud elektritööriista kasutamise ajal eemal.** Tähelepanu hajumisel võite kaotada tööriista üle kontrolli.

#### 2) Elektriohutus

- Elektritööriista pistikud peavad sobima pistikupesaga. Ärge muutke pistikut mis tahes moel. Ärge kasutage maandatud elektritööriistade puhul adapterpistikut.** Muutmata pistikud ja sobivad pistikupesad vähendavad elektrilöögi ohtu.
- Vältige kokkupuudet maandatud pindadega, nagu torud, radiaatorid, pliivid ja külmikud.** Elektrilöögi saamise oht suureneb, kui teie keha on maandatud.
- Vältige elektritööriistade sattumist vihma või niiskuse kätte.** Elektritööriista sattunud vesi suurendab elektrilöögi ohtu.
- Käsitsege juhett ettevaatlikult. Ärge kunagi kasutage elektritööriista juhett selle kandmiseks, tõmbamiseks**

**ega pistiku eemaldamiseks vooluvõrgust. Kaitske juhett kuumuse, õli, teravate servade ja liikuvate osade eest.** Kahjustatud või sassis juhtmed suurendavad elektrilöögi ohtu.

- Kui töötate elektritööriistaga õues, kasutage välitingimustesse sobivat pikendusjuhett.** Välitingimustesse sobiva pikendusjuhtme kasutamine vähendab elektrilöögi ohtu.
- Kui elektritööriistaga töötamine niiskes keskkonnas on vältimatu, kasutage rikkevoolukaitsmega kaitstud voolutoidet.** Rikkevoolukaitsme kasutamine vähendab elektrilöögi ohtu.

#### 3) Isiklik ohutus

- Olge tähelepanelik, jälgige pidevalt, mida teete, ning kasutage elektritööriista mõistlikult. Ärge kasutage elektritööriista väsinuna ega alkoholi, narkootikumide või arstimite mõju all olles.** Kui elektritööriistaga töötamise ajal tähelepanu kas või hetkeks hajub, võite saada raskeid kehavigastusi.
- Kasutage isikukaitsevahendeid. Kandke alati silmade kaitset.** Isikukaitsevahendid, nagu tolmu mask, mittelibisevad jalanõud, kiiver ja kõrvaklapid, vähendavad vastavates tingimustes kasutamisel tervisekahjustusi.
- Vältige tööriista ootamatut käivitumist. Veenduge enne tööriista ühendamist vooluvõrku ja/või aku paigaldamist, et lüliti on väljalülitatud asendis.** Kandes tööriista, sõrm lüliti, või ühendades toiteallikaga tööriista, mille lüliti on tööasendis, võib juhtuda õnnetus.
- Enne elektritööriista sisselülitamist eemaldage kõik reguleerimis- ja mutrivõtmed.** Tööriista pöörleva osa külge jäetud reguleerimis- või mutrivõti võib tekitada kehavigastusi.
- Ärge küünitage. Seiske alati kindlalt jalgel ja hoidke tasakaalu.** Siis on võimalik ettearvamatutes olukordades tööriista paremini valitseda.
- Riietuge sobival. Ärge kandke lehvivaid rõivaid ega ehteid. Hoidke juuksed, riided ja kindad liikuvatest**

**osadest eemal.** Lehvivad riided, ehted ja pikad juuksed võivad jääda liikuvate osade vahele.

- g) **Kui seadmetega on kaasas tolmueemaldusliidesed ja kogumisseadmed, siis veenduge, et need on ühendatud ja õigesti kasutatavad.**

Tolmukogumisseadme kasutamine võib vähendada tolmu seotud ohte.

#### 4) Elektritööriistade kasutamine ja hooldamine

- a) **Ärge koormake elektritööriista üle. Kasutage konkreetseks otstarbeks sobivat elektritööriista.** Elektritööriist töötab paremini ja ohutumalt võimsusel, mis on tööks ette nähtud.
- b) **Ärge kasutage elektritööriista, kui seda ei saa lülitist sisse ja välja lülitada.** Elektritööriist, mida ei saa juhtida lülitist, on ohtlik ja vajab remonti.
- c) **Enne reguleerimist, tarvikute vahetamist ja tööriista hoiulepanemist eemaldage tööriist vooluvõrgust ja/või eemaldage aku.** Nende ettevaatusabinõude rakendamine vähendab elektritööriista ootamatu käivitumise ohtu.
- d) **Hoidke kasutusel mitteolevaid elektritööriistu lastele kättesaamatus kohas. Ärge lubage tööriista kasutada inimestel, kes tööriista ei tunne või pole lugenud seda kasutusjuhendit.** Oskamatutes kätes on elektritööriistad ohtlikud.
- e) **Hooldage elektritööriistu. Veenduge, et liikuvad osad on õiges asendis ega ole kinni kiilunud, detailid on terved ja puuduvad muud tingimused, mis võivad mõjutada tööriista tööd. Kahjustuste korral laske tööriista enne edasist kasutamist remontida.** Paljude õnnetuste põhjuseks on halvasti hooldatud elektriseadmed.
- f) **Hoidke lõiketarvikud terava ja puhtana.** Õigesti hooldatud, teravate lõikeservadega lõiketarvikud kiiluvad väiksema tõenäosusega kinni ja neid on lihtsam juhtida.
- g) **Kasutage elektritööriista, lisaseadmeid, lõiketerasid jms vastavalt käesolevatele juhistele, võttes arvesse töötingimusi ja teostatavat tööd.** Tööriista kasutamine mittesihtstarbiselt võib põhjustada ohtliku olukorra.

#### 5) Akutööriista kasutamine ja hooldamine

- a) **Kasutage laadimiseks ainult tootja määratud laadijat.** Ühele akule sobiv laadija võib teise aku laadimisel põhjustada tuleohtu.
- b) **Kasutage tööriistu ainult ettenähtud akudega.** Teist tüüpi akude kasutamine võib põhjustada vigastus- ja tuleohtu.
- c) **Kui akut ei kasutata, hoidke seda eemal kirjaklambritest, müntidest, võtmetest, naeltest, kruvidest jms metallesemetest, mis võivad tekitada lühise.** Aku klemmide lühistamine võib põhjustada põletusi ja tulekahju.
- d) **Valedes tingimustes võib akust eralduda vedelikku. Vältige sellega kokkupuutumist. Juhusliku kokkupuute korral loputage veega. Kui vedelikku satub silma, pöörduge lisaks arsti poole.** Akust eraldunud vedelik võib põhjustada ärritust ja põletusi.

#### 6) Teenindus

- a) **Laske tööriista korrapäraselt hooldada kvalifitseeritud hooldustehnikul, kes kasutab ainult originaalvaruosi.** Nii tagate elektriseadme ohutuse.

#### Klambripüstoliga seotud hoiatused

- **Eeldage alati, et tööriist sisaldab kinnitusvahendeid.** Klambripüstoliga hooletu ümberkäimine võib lõppeda klambri ootamatu tulistamise ja kehavigastusega.
- **Ärge suunake tööriista enda või ühegi läheduses viibiva inimese poole.** Ootamatu aktiveerumise tagajärjel võib vabaneda kinnitusvahend, põhjustades vigastuse.
- **Ärge aktiveerige tööriista, kui see pole tugevalt detaili vastu asetatud.** Kui tööriist pole detaili vastas, võib kinnitusvahend sihtkohast kõrvale kalduda.
- **Katkestage tööriista ühendus toiteallikaga, kui kinnitusvahend kiilub tööriistas kinni.** Kinni kiilunud klambri eemaldamisel võite klambripüstoli juhuslikult aktiveerida, kui see on toiteallikaga ühendatud.

#### Täiendavad hoiatused klambripüstolite kohta




**HOIATUS!** Klambripüstoli kasutamisel tuleb järgida kõiki alltoodud ohutuseeskirju, et vältida raskeid või surmaga lõppevaid kehavigastusi. Enne tööriista kasutamist lugege kõik juhised läbi ja tehke need endale selgeks.

- **Kui teete tööd, mille käigus võib tööriistast väljuv klamber riivata varjatud juhtmeid, hoidke tööriista ainult isoleeritud käepidemetest.** Voolu all oleva juhtmega kokkupuutumisel satuvad voolu alla ka elektritööriista lahtised metallosad, andes kasutajale elektrilöögi.
- **Kandke tööriista kasutamise ajal alati sobivaid kõrvaklappe ja muid isikukaitsevahendeid.** Mõnedes tingimustes ja kasutamiskesetuse juures võib toote põhjustatav müra kahjustada kuulmist.
- **Eemaldage aku, kui tööriista ei kasutata.** Enne tööpiirkonnast lahkumist või tööriista edasiandmist teisele kasutajale eemaldage alati aku ja võtke kinnitusvahendid salvest välja. Tööriista viimisel teise tööpiirkonda, kui asukohavahetusega kaasneb tellingute, trepi, redeli vms kasutamine, tuleb aku eemaldada. Seadme reguleerimine, hooldamine ja ummistuste kõrvaldamine on keelatud, kui aku on seadmes.
- **Kui te tööriista parajasti ei kasuta, rakendage alati päästiku lukustus. Päästiku lukustuse kasutamine aitab vältida klambrite ootamatut tulistamist.**
- **Ärge blokeerige ega muutke mingil moel tööriista, päästiku ja päästiku lukustuse ehitust ning ärge eemaldage neid tööriista küljest.** Ärge teipige ega siduge päästikut sisselülitatud asendisse. Ärge eemaldage kontaktvabasti vedru. Kontrollige iga päev, et päästik liiguks vabalt. Tagajärjeks võib olla kinnitusvahendi kontrollimatu tulistamine.
- **Kontrollige tööriista enne kasutamist. Ärge kasutage tööriista, kui selle mõni osa, päästik või päästiku lukustus ei ole töökorras, on lahti ühendatud, ümber**



**ehitatud või ei tööta õigesti.** Kahjustatud või puuduvad osad tuleb enne kasutamist parandada või asendada.

Vt „Hooldus“.

- **Ärge kunagi muutke ega modifitseerige tööriista mis tahes moel.**
  - **Eeldage alati, et tööriist sisaldab kinnitusvahendeid.**
  - Ärge suunake tööriista ühegi töötaja ega enda suunas. Ärge mängige sellega! Töötage ohutult! Käsitsege tööriista töövahendina.
  - Hoidke lapsed ja muud kõrvalised isikud elektritööriista kasutamise ajal eemal. Tähelepanu hajumisel võite kaotada tööriista üle kontrolli. Kui tööriista ei kasutata, tuleb seda hoida lastele kättesaamatus kohas luku taga.
  - Ärge küünitage. Hoidke jalgu alati kindlalt maas ja säilitage tasakaal. Tasakaalu kaotamine võib lõppeda kehavigastustega.
  - **Kasutage tööriista ainult ettenähtud otstarbel. Ärge tulistage klambreid vabasse õhku ega materjali, mis on klambri sisselöömiseks liiga kõva. Ärge kasutage tööriista korpust või ülaosa haamrina. Väljatulistatud klamber võib liikuda ettearvamatul trajektooriga ja põhjustada vigastusi.**
  - **Hoidke alati sõrmed kontaktvabastist eemal, et vältida vigastusi, mis on tingitud klambri ootamatust vabanemisest.**
  - **Üksikasjalikku teavet tööriista nõuetekohase hoolduse kohta leiate jaotistest „Hooldus“ ja „Remont“.**
  - Tööpiirkond peab alati olema puhas ja korralikult valgustatud. Veenduge, et tööpinnal ei ole prahti, ja olge ettevaatlik, et mitte kaotada tasakaalu, kui töötate maapinnast kõrgemal, näiteks katusel.
  - Kinnitusvahendid tuleb lüüa otse materjali sisse. Ärge kallutage klambripüstolit klambrite paigaldamise ajal. Õhkupaiskuvad või kinnikiilunud klambriid võivad tekitada kehavigastusi.
  - **Hoidke käsi ja muid kehaosi vahetust tööpiirkonnast eemal.**
-  **HOIATUS!** Vigastuste vältimiseks ärge hoidke käsi ja keha tööriista väljalaskeava ees.
- **Ärge kasutage tööriista tuleohtliku tolmu, gaaside või auru läheduses.** See tööriist tekitab sädemeid, mis võivad süüdata gaasid või tolmu ning põhjustada plahvatuse. Klambri tulistamisel teise klambri otsa võib samuti tekkida säde.
  - **Kitsas kohas töötades hoidke nägu ja kehaosad tööriista otsast eemal.** Äkiline tagasipõrge võib anda kehale tagasilöögi, eriti kui klammerdatav materjal on kõva või tihe.
  - Hoidke tööriista kindlalt käes, et suudaksite seda valitseda, lastes sellel samas kinnitusvahendi tulistamisel tööpinnalt eemale pörkuda.
  - **Arvestage klambripüstoli kasutamisel materjali paksusega.** Väljaulatuv klamber võib põhjustada vigastusi.
  - **Olge tähelepanelik, jälgige pidevalt, mida teete, ning kasutage elektritööriista mõistlikult. Ärge kasutage tööriista väsinuna ega alkoholi, narkootikumide või arstimite mõju all olles.** Kui elektritööriistaga töötamise ajal tähelepanu kas või hetkeks hajub, võite saada raskeid kehavigastusi.

## Muud ohud

Ka asjakohaste ohutusnõuete järgimisel ja turvaseadeldiste kasutamisel ei saa teatud ohte vältida. Need on järgmised.

- *Kuulmiskahjustused.*
- *Õhkupaiskuvatest osakestest põhjustatud kehavigastuste oht.*
- *Põletushaavade oht, mida tekitavad kasutamisel kuumenevad tarvikud.*
- *Pikemaajalisest kasutamisest põhjustatud kehavigastuste oht.*

### HOIDKE NEED JUHISED ALLES

## Akulaadidajad

### Elektriohutus

Elektrimootor on ette nähtud vaid ühe pinge jaoks. Kontrollige alati, et aku pinge vastaks andmesildile märgitud väärtusele. Samuti veenduge, et laadija pinge vastaks võrgupingele.



Teie DEWALTi laadija on vastavalt standardile EN60335 topeltisolatsiooniga. Seetõttu ei ole maandusjuhet vaja.

Kui toitejuhe on kahjustatud, tuleb see vahetada spetsiaalse toitejuhtme vastu, mille saab hankida DEWALTi hooldusesinduse kaudu.

### Toitepistiku vahetamine (ainult Ühendkuningriik ja Iirimaa)

Kui on vaja paigaldada uus toitepistik, toimige järgmiselt.

- *Kõrvaldage vana pistik ohutult.*
- *Ühendage pruu juhe uue pistiku faasiklemmiga.*
- *Ühendage sinine juhe neutraalklemmiga.*



**HOIATUS!** Maandusklemmiga ühendusi ei tehta.

Järgige kvaliteetsete pistikutega kaasasolevaid paigaldusjuhiseid. Soovitav kaitse: 3 A.

### Pikendusjuhtme kasutamine

Ärge kasutage pikendusjuhet, kui see ei ole hädavajalik. Kasutage heakskiidetud pikendusjuhet, mis sobib laadija sisendvõimsusega (vt „**Tehnilised andmed**“). Juhtme minimaalne ristlõikepindala on 1 mm<sup>2</sup>; maksimaalne lubatud pikkus 30 m.

Juhtmerulli kasutamisel kerige juhe alati täielikult lahti.

DEWALTi laadidajad ei vaja reguleerimist ning nende konstrueerimisel on peetud silmas võimalikult lihtsat kasutamist.

### Olulised ohutusnõuded kõigi akulaadijate kasutamisel

**HOIDKE NEED JUHISED ALLES.** See juhend sisaldab ühilduvate akulaadijate olulisi ohutus- ja kasutusjuhiseid (vt „**Tehnilised andmed**“).

- *Enne laadija kasutamist lugege läbi kõik juhised ja hoiatustähised laadijal, akul ja akuga kasutataval seadmel.*



**HOIATUS!** Elektrilöögi oht. Vältige vedelike sattumist laadijasse. Tagajärjeks võib olla elektrilöök.



**HOIATUS!** Soovitame kasutada rikkevoolukaitset, mille rakendumisvool on 30 mA või vähem.



**ETTEVAATUST!** Põletuse oht. Vigastusohu vähendamiseks laadige ainult DEWALTi laetavaid akusid. Teist tüüpi akud võivad plahvatada ning põhjustada kehavigastusi ja kahjusid.



**ETTEVAATUST!** Lapsi tuleb valvata, et nad selle seadmega ei mängiks.

**NB!** Teatud tingimustel, kui laadija on vooluvõrku ühendatud, võivad laadijasse sattunud võõrkehad selle kontaktid lühistada. Ärge laske laadija õõnsustesse pääseda elektrit juhtivatel materjalidel, nagu terasvill, foolium ja metallipuru. Ühendage laadija alati vooluvõrgust lahti, kui selle pesas pole akut. Ühendage laadija lahti ka enne puhastamist.

- **ÄRGE üritage akut laadida mõne muu laadijaga peale käesolevas juhendis toodute.** Laadija ja aku on ette nähtud koos töötama.
- **Need laadijad on mõeldud ainult DEWALTi laetavate akude laadimiseks.** Muu kasutuse tagajärjeks on tulekahju või (surmava) elektrilöögi oht.
- **Vältige laadija kokkupuudet vihma või lumega.**
- **Laadija eemaldamisel vooluvõrgust tõmmake pistikust, mitte juhtmest.** See vähendab pistiku ja juhtme kahjustamise ohtu.
- **Paigutage juhe nii, et sellele ei astuta peale, selle taha ei komistata ning seda ei kahjustata ega kulutata muul viisil.**
- **Ärge kasutage pikendusjuhet, kui see pole hädavajalik.** Vale pikendusjuhtme kasutamisega võib kaasneda tulekahju või (surmava) elektrilöögi oht.
- **Ärge asetage laadija peale ühtegi eset ega laadijat pehmele pinnale, et mitte blokeerida ventilatsiooniasid ega põhjustada laadija ülekuumenemist.** Paigutage laadija soojusallikatest eemale. Laadija ventilatsioon on tagatud korpuse pealmisel ja alumisel küljel olevate avade kaudu.
- **Ärge kasutage laadijat kahjustunud juhtme või pistikuga** – laske need kohe asendada.
- **Ärge kasutage laadijat, mis on saanud tugeva löögi, maha kukkunud või muul viisil kahjustunud.** Viige see volitatud teenindusse.
- **Ärge võtke laadijat koost; viige see volitatud teenindusse, kui seda tuleb hooldada või remontida.** Valesti kokkupanemine võib põhjustada (surmava) elektrilöögi või tulekahju ohtu.
- Kui toitejuhe on kahjustunud, peab tootja, tema esindaja vms kvalifitseeritud isik selle ohu vältimiseks kohe välja vahetama.
- **Enne laadija puhastamist eemaldage see vooluvõrgust. See vähendab elektrilöögi ohtu.** Aku eemaldamine ei vähenda seda ohtu.
- **ÄRGE** üritage ühendada kahte laadijat omavahel kokku.
- **Laadija on ette nähtud töötama tavalises 230 V pingega vooluvõrgus. Ärge üritage seda kasutada teistsuguse pingega.** See ei kehti autolaadija puhul.







## Aku laadimine (joonis B)

1. Ühendage laadija enne aku sisestamist sobivasse pistikupesasse.
2. Sisestage akupatarei **14** laadijasse ja veenduge, et see asetseks korralikult laadijas. Punane tuli (laadimine) vilgub korduvalt, mis tähendab, et laadimine on alanud.
3. Laadimine on lõpetatud, kui punane tuli jääb püsivalt põlema. Akupatarei on täielikult laetud ja seda võib kasutada või laadijasse jätta. Akupatarei eemaldamiseks laadijast vajutage akupatareil aku vabastusnuppu **13**.

**MÄRKUS!** Liitiumioon-akupatareide maksimaalse võimsuse ja eluea tagamiseks laadige akupatarei enne esmakordset kasutamist täis.

## Laadija töö

Aku laetuse taset näitavad allpool kirjeldatud näidikud.

Laadimisnäidikud	
 Laadimine	
 Täis laetud	
 Kuuma/külma aku laadimiskaitse*	

\* Punane tuli jätkab vilkumist, kuid selle toiminguga ajal süttib kollane märgutuli. Kui aku on saavutanud sobiva temperatuuri, lülitub kollane tuli välja ja laadija jätkab laadimist.

Ühilduv(ad) laadija(d) ei lae vigast akupatareid. Laadija näitab aku defekti, kui tuled ei sütti.

**MÄRKUS!** See võib tähendada ka seda, et viga on laadijas.

Kui laadija viitab probleemile, viige laadija ja akupatarei volitatud teeninduskeskusesse testimisele.

## Kuuma/külma aku laadimiskaitse

Kui laadija tuvastab, et akupatarei on liiga kuum või külm, peatab see automaatselt laadimise, kuni akupatarei on saavutanud sobiva temperatuuri. Seejärel lülitub laadija automaatselt laadimisrežiimile. See funktsioon tagab akupatareide maksimaalse tööea.

Külm akupatarei laeb aeglasemalt kui soe akupatarei. Akupatarei laeb kogu laadimistsükli jooksul aeglasemalt ja maksimaalne laadimiskiirus ei taastu isegi akupatarei soojenemisel.

Akulaadija DCB118 on varustatud sisemise ventilaatoriga, mis on mõeldud akupatarei jahutamiseks. Ventilaator lülitub automaatselt sisse, kui akupatareid tuleb jahutada. Ärge kunagi kasutage akulaadijat, kui ventilaator ei tööta korralikult või kui ventilaatori pilud on ummistunud. Ärge torgake akulaadijasse võõrkehaid.

## Elektrooniline kaitsesüsteem

XR Li-Ion tööriistadel on sisseehitatud elektrooniline kaitsesüsteem, mis kaitseb akupatareid ülekoormuse, ülekuumenemise või liigse tühjenemise eest.

Elektroonilise kaitsesüsteemi rakendumisel lülitub tööriist automaatselt välja. Kui see juhtub, siis hoidke liitiumioon-akupatareid laadijas, kuni see on täis laetud.

## Seinakinnitus

Need akulaadid on mõeldud seinale paigaldamiseks või püstiselt lauale või tööpinnalet asetamiseks. Seinale paigaldamisel asetage akulaadija elektripistikupesa lähedale ja nurkadest või muudest õhuvoolu häirivatest takistustest eemale. Kasutage akulaadija tagakülge šabloonina kruviaukude asukoha märkimiseks seinale. Paigaldage akulaadija kindlalt, kasutades vähemalt 25,4 mm pikkuseid kipsikruvisid (ostetud eraldi), mille pea läbimõõt on 7–9 mm, kruvituna puitu optimaalse kruvi kokkupuutepinna sügavusega umbes 5,5 mm. Joondage avad akulaadija tagaküljel väljaulatuvate kruvidega ning fikseerige need korralikult avadesse.

## Laadija puhastamine



**HOIATUS! Elektrilöögi oht. Enne laadija puhastamist eemaldage see vahelduvvooluvõrgust.** Mustuse võib laadija korpuselt eemaldada lapi või pehme metallivaba harjaga. Ärge kasutage vett ega puhastuslahuseid. Vältige vedelike sattumist tööriista sisse; ärge kastke tööriista ega selle osi vedelikku.

## Akupatareid

### Olulised ohutusjuhised kõikide akude kohta

Asendusakude tellimisel märkige ära katalooginumbr ja pinge. Aku ei ole ostes täielikult laetud. Enne aku ja laadija kasutamist lugege alltoodud ohutusjuhiseid. Seejärel järgige antud laadimisjuhiseid.

### LUGEGE KÕIKI JUHISEID

- **Ärge kasutage akut plahvatusohtlikus keskkonnas, näiteks tuleohtlike vedelike, gaaside või tolmu läheduses.** Aku asetamisel laadijasse või sealt eemaldamisel võivad aurud või tolmu süttida.
- **Ärge kunagi asetage akupatareid jõuga laadijasse. Ärge muutke akupatareid mitte mingil viisil, et see ühilduks laadijaga, kuna akupatarei võib puruneda, põhjustades raskeid kehavigastusi.**
- Laadige akusid ainult DEWALTi laadijatega.
- **ÄRGE** kastke seadet vette ega muudesse vedelikesse ja vältige pritsmeid.
- **Ärge hoidke ega kasutage tööriista ja akut kohas, kus temperatuur võib ületada 40 °C (104 °F) (näiteks suvel kuuride või metallehitiste läheduses).**
- **Ärge põletage akupatareid isegi siis, kui see on tõsiselt kahjustatud või täielikult lõpuni kasutatud.** Aku võib tules plahvatada. Liitiumioonakude põletamisel eritub mürgiseid aineid.
- **Kui aku sisu puutub nahaga kokku, siis peske seda kohta kohe neutraalse seebi ja veega.** Kui akuedelik satub silma, siis loputage avatud silma veega 15 minutit või kuni ärritus lakkab. Meditsiiniline märkus: aku elektrolüüt koosneb vedelate orgaaniliste karbonaatide ja liitiumisoolade segust.
- **Avatud akuelementide sisu võib ärritada hingamisteid.** Minge värske õhu kätte. Sümptomite püsimisel pöörduge arsti poole.



**HOIATUS! Põletuse oht.** Akuedelik võib sädeme või leegiga kokku puutudes olla tuleohtlik.



**HOIATUS! Ärge kunagi üritage akut mingil põhjusel avada.** Kui aku korpus on pragunenud või muul viisil kahjustunud, ärge pange akut laadijasse. Ärge lõhkuge akut, ärge pillake seda maha ega kahjustage muul viisil. Ärge kasutage akut ega laadijat, mis on saanud tugeva löögi, maha kukkunud, millegi alla jäänud või muul viisil kahjustunud (näiteks naelaga läbi torgatud, haamriga löödud, peale astunud). See võib põhjustada (surmava) elektrilöögi. Kahjustunud akud tuleb tagastada teeninduskeskusesse ümbertöötlemiseks.



**HOIATUS! Tuleoht. Ärge hoidke ega kandke akupatareid nii, et metallesemad puutuvad kokku akuklemmidega.** Näiteks ärge asetage akupatareid põlle sisse, taskusse, tööriistakasti, tootekohvrise, sahtlisse vms koos lahtiste naelte, kruvide, võtmete vms esemetega.



**ETTEVAATUST! Kui te tööriista ei kasuta, asetage see stabiilsele pinnale, kus see ei saa ümber minna ega kukkuda.** Mõned suurte akudega tööriistad seisavad aku peal püsti, kuid võivad kergesti ümber minna.

## Transport



**HOIATUS! Tuleoht.** Akude transportimisega võib kaasneda tuleoht, kui akuklemmid puutuvad kogemata kokku elektrit juhtivate materjalidega. Akude transportimisel tuleb veenduda, et akuklemmid oleksid kaitstud ja hästi isoleeritud teiste materjalidega kokkupuutumise eest, et vältida lühist.

**MÄRKUS!** Liitiumioonakusid ei tohi pakkida kontrollitavasse pagasisse.

DEWALTi akud vastavad kõigile kehtivatele tarne-eeskirjadele, mis on sätestatud tööstus- ja juriidilistes standardites, sealhulgas ÜRO ohtlike kaupade veo soovitude näidiseeskirjad, Rahvusvahelise Lennutranspordi Ühenduse (IATA) ohtlike kaupade eeskirjad, rahvusvaheline ohtlike kaupade mereveo (IMDG) eeskiri ja ohtlike veoste rahvusvahelise autoveo Euroopa kokkulepe (ADR). Liitiumioonelemendid ja akud on testitud ÜRO ohtlike kaupade veo soovitude katsete ja kriteeriumide käsiraamatu punkti 38.3 järgi.

Enamikul juhtudel ei klassifitseerita DEWALTi akupatareid tarnimisel täisreguleeritud 9. kategooria ohtlikuks materjaliks. Üldiselt nõuavad 9. kategooria täisregulatsiooni kohaldamist vaid liitiumioonakud, mille nimenergia on suurem kui 100 vatt-tundi (Wh). Kõigil liitiumioonakudel on nimenäitaja vatt-tundides märgitud pakendile. Lisaks ei soovita DEWALT keeruliste eeskirjade tõttu liitiumioon-akupatareid transportimiseks õhustranspordivahendit olenemata Wh-väärtusest. Tööriista koos akudega (kombikomplekt) tohib transportida õhustranspordiga erandjuhul, kui akupatarei energiväärtus ei ületa 100 Wh. Olenemata sellest, kas tarnitava kauba suhtes kohaldatakse erandit või kehtib sellele täisregulatsioon, vastutab tarnija pakendamise, etiketi/märgistuse ja dokumentatsiooni kehtivatele nõuetele vastavuse eest.

Kasutusjuhendi selles jaos toodud teave on antud heas usus ning seda peetakse dokumendi koostamise ajahetkel õigeks.

Sellegipoolest ei anta otsest ega kaudset garantiid. Ostja peab tagama, et tema tegevus on kooskõlas kehtivate eeskirjadega.

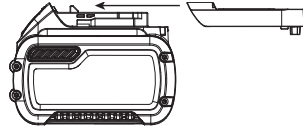
### FLEXVOLT™-i aku transportimine

DEWALTi FLEXVOLT™-i akul on kaks režiimi: **kasutamine** ja **transport**.

**Kasutamisrežiim.** Kui FLEXVOLT™-i aku on eraldi või DEWALTi 18 V seadmes, töötab see 18 V akuna. Kui FLEXVOLT™-i aku on 54 V või 108 V (kaks 54 V akut) seadmes, töötab see 54 V akuna.

**Transpordirežiim.** Kui FLEXVOLT™-i akul on kate peal, on aku transpordirežiimis. Hoidke kate transportimiseks alles.

Kui aku on transpordirežiimis, on akuelementide elektriühendus katkestatud. Selle tagajärjel on meil 3 akut, mille energia (Wh) väärtus on madalam võrreldes 1 akuga, mille energiväärtus on kõrgem. Tänu 3-le madalama Wh-väärtusega akule kohaldatakse akupatarei suhtes erandit, mille kohaselt ei kehti sellele teatud tarneregulatsioonid, mis puudutavad akude kõrgemat Wh-väärtust.



Näiteks transpordi Wh-väärtus võib olla 3 x 36 Wh, mis tähendab kolme 36 Wh akut. Kasutamise Wh-väärtus võib olla 108 Wh (ainult 1 aku).



### Hoiutingimused

1. Hoidmiseks on parim kuiv ja jahe koht, kuhu ei paista otsene päikesevalgus ning kus temperatuur ei ole liiga kõrge ega madal. Aku optimaalsete talitusomaduste ja kasutusea tagamiseks hoidke mittekasutatavaid akusid toatemperatuuril.
2. Pikemaks ajaks hoiule panekul soovitatakse aku täis laadida ning asetada see jahedasse ja kuiva ning päikesevalguse eest kaitstud kohta.

**MÄRKUS!** Akut ei tohi hoida täielikult tühjenenuna. Akut tuleb enne kasutamist laadida.

### Laadijal ja akul olevad sildid

Lisaks juhendis kasutatavatele sümbolitele võivad laadija ja aku siltidel olla järgmised sümboolid.



Enne kasutamist lugege kasutusjuhendit.



Laadimisaja leiate peatükist „**Tehnilised andmed**“.



Ärge puudutage neid elektrit juhtivate esemetega.



Ärge laadige kahjustatud akusid.



Vältige kokkupuudet veega.



Laske defektsed juhtmed kohe välja vahetada.



Laadige ainult vahemikus 4 °C kuni 40 °C.



Kasutamiseks ainult siseruumides.



Kõrvaldage akupatareid keskkonda arvestades.



Laadige DEWALTi akupatareid ainult heakskiidetud DEWALTi laadijatega. Kui laete DEWALTi laadijaga muid kui DEWALTi akupatareid, võivad need puruneda või põhjustada muid ohtlikke olukordi.



Akut ei tohi põletada.



KASUTAMINE (ilma transpordikatteta). Näide: Wh-väärtus 108 Wh (1 aku väärtusega 108 Wh).



TRANSPORT (integreeritud transpordikattega). Näide: Wh-väärtus 3 x 36 Wh (kolm 36 Wh akut).

### Aku tüüp

DCFS950 töötab 18-voldise akupatareiga.

Kasutada võib järgmisi akupatareid: DCB181, DCB182, DCB183, DCB183B, DCB184, DCB184B, DCB185, DCB187, DCB546, DCB547. Lisateavet leiate peatükist „**Tehnilised andmed**“.

### Pakendi sisu

Pakend sisaldab järgmist:

- 1 Klambripüstol piirete paigaldamiseks
  - 1 Laadija (ainult P2-mudelid)
  - 2 Akupatareid (ainult P2-mudelid)
  - 1 Kohver (ainult P2-mudelid)
  - 1 Kasutusjuhend
- Veenduge, et tööriist, selle osad ega tarvikud ei ole transportimisel kahjustada saanud.
  - Võtke enne kasutamist aega, et kasutusjuhend põhjalikult läbi lugeda ja endale selgeks teha.

### Tööriistal olevad märgistused

Tööriistal on kasutatud järgmisi sümboleid:



Enne kasutamist lugege kasutusjuhendit.



Kandke kõrvade kaitset.



Kandke silmade kaitset.



Nähtav kiirgus. Ärge vaadake otse valguse suunas.



Klambrite pikkus.



Klambri jämedus.



Salve maht.



Klambrite õige nurk.

## Kuupäevakoodi asukoht (joonis A)

Korpusele on trükitud kuupäevakood **17**, mis sisaldab ka tootmisaastat.

Näide:

2019 XX XX

Tootmisaasta

## Kirjeldus (joonis A)

**HOIATUS!** Ärge kunagi ehitage elektritööriista ega selle ühtki osa ümber. See võib lõppeda kahjustuste või kehavigastustega.

- |   |   |
|---|---|
| 1 Päästik                                 | 7 Kontaktvabasti                                      |
| 2 Päästiku lukustus                       | 8 Abivahenditeta käsitsetav seisaku kõrvaldamise hoob |
| 3 Abivahenditeta käsitsetav kiiruselüliti | 9 LED-töölambid (x2)                                  |
| 4 Abivahenditeta käsitsetav režiimilüliti | 10 Salv   |
| 5 Riputuskonks                            | 11 Salve vabasti                                      |
| 6 Sügavuse reguleerimine tööriistadeta    | 12 Tõukur   |
|   | 13 Aku vabastusnupp                                   |
|   | 14 Aku  |

## Ettenähtud otstarve

Piirete jaoks mõeldud klambripüstol on ette nähtud AINULT klambrite löömiseks puitu. Sellel tööriistal on kaks töörežiimi: üksiklasu režiim ja ainulaadne kiirlasu režiim (RapidCycle).

Enne tööriista kasutamist lugege käsiraamatu jaotist „**Režiimi valimine**“, et saaksite valida konkreetseks tööks sobiva režiimi.

**ÄRGE** kasutage tööriista niisketes või märgades tingimustes ega plahvatusohtlike gaaside või vedelike läheduses.

Piirete jaoks mõeldud klambripüstol on professionaalne elektritööriist.

Selle tööriistaga tuleks kasutada ainult DEWALTi klambreid, mis vastavad kehtivatele ehitusnormidele.

See tööriist on mõeldud professionaalsetele ehitajatele.

**ÄRGE** lubage lastel tööriista puutuda. Kogenematute kasutajate puhul on vajalik juhendamine.

- **Väikesed lapsed ja nõrk tervis.** See seade ei ole mõeldud ilma järelevalveta kasutamiseks väikeste laste või füüsiliselt nõrkade isikute poolt.
- Seade ei ole mõeldud kasutamiseks isikute (sealhulgas laste) poolt, kelle füüsilised, sensoorsed või vaimsed võimed on piiratud või kellel puuduvad vajalikud kogemused, teadmised ja oskused, välja arvatud juhul, kui neid juhendab

nende ohutuse eest vastutav isik. Lapsi ei tohi kunagi jätta selle seadmega üksi.

## Tühjalt tulistamise blokeering

Klambripüstolil on tühjal tulistamise blokeering, mis takistab klambri löömist, kui salv on peaaegu tühi. Tööriist lõpetab töö, kui salve on jäänud 5 klambrit. Klambririba paigaldamiseks vt „**Tööriista täitmine**“.

## KOKKUPANEMINE JA SEADISTAMINE

**HOIATUS!** Et vähendada raskete kehavigastuste ohtu, lülitage tööriist enne seadistamist või lisaseadmete ja tarvikute paigaldamist ja eemaldamist välja ning eemaldage aku. Seadme ootamatu käivitumine võib lõppeda vigastustega.

**HOIATUS!** Kasutage ainult DEWALTi akupatareisid ja laadijaid.

## Aku paigaldamine ja eemaldamine (joonis B)

**MÄRKUS!** Veenduge, et akupatarei **14** oleks täis laetud.

### Akupatarei paigaldamine

1. Joondage akupatarei **14** tööriista käepidemes olevate rööbastega (joonis B).
2. Libistage see käepidemesse, kuni akupatarei asetseb kindlalt seadmes, millest annab märku klõpsatus.

### Akupatarei eemaldamine

1. Vajutage vabastusnupp **13** ja tõmmake akupatarei kindlalt tööriista käepidemest välja.
2. Sisestage akupatarei laadijasse, nagu kirjeldatud selle kasutusjuhendi laadija osas.

## Akunäidik (joonis B)

Mõningatel DEWALTi akupatareidel on näidik **23**, mille kolm rohelist valgusdiodi näitavad akupatarei järelejäänud laetust.

Näidiku aktiveerimiseks vajutage pikalt akunäidiku nuppu. Süttivad kolm rohelist valgusdiodi, näidates järelejäänud laetuse taset. Kui aku laetuse tase jääb alla kasutuspiiri, siis näidik ei sütti ning aku tuleb uuesti täis laadida.

**MÄRKUS!** Akunäidik on vaid akupatarei järelejäänud laetuse näitaja. See ei näita tööriista funktsionaalsust ning näit varieerub sõltuvalt seadme komponentidest, temperatuurist ja kasutusalaast.

## Riputuskonks (joonis C)

DEWALTi akutoitega klambripüstolitel on integreeritud riputuskonks **5**, mida saab kinnitada tööriista kummalegi küljele, sõltuvalt sellest, kas kasutaja on vasaku- või paremakäeline.

Kui te vöökinnitust ei soovi, võite selle seadme küljest eemaldada.

## Riputuskonksu eemaldamine

1. Eemaldage akupatarei tööriista küljest.

- Tööriista lülitamiseks parema käe režiimilt vasaku käe režiimile eemaldage lihtsalt kruvi **15** tööriista vastasküljelt ja paigaldage see teisele küljele.
- Pange aku tagasi.

**!** **HOIATUS!** Eemaldage klambrid salvest enne mis tahes seadistuste tegemist või tööriista hooldamist. Kui seda nõuet eiratakse, võivad tagajärjeks olla rasked vigastused.

**!** **HOIATUS!** Enne tööriista reguleerimist, hooldamist, transportimist või tarvikute vahetamist ühendage aku lahti. Nende ennetusmeetmete abil saab vähendada tööriista ootamatu käivitumise ohtu.

**!** **ETTEVAATUST!** Kui te tööriista ei kasuta, asetage see stabiilsele pinnale, kus see ei saa ümber minna ega kukkuda. Mõned suurte akudega tööriistad seisavad aku peal püsti, kuid võivad kergesti ümber minna.

## KASUTAMINE (JONIS A)

### Kasutusjuhised

**!** **HOIATUS!** Järgige alati ohutusjuhiseid ja asjakohaseid õigusakte.

**!** **HOIATUS!** Et vähendada raskete kehavigastuste ohtu, lülitage tööriist enne seadistamist või lisaseadmete ja tarvikute paigaldamist ja eemaldamist välja ning eemaldage aku. Seadme ootamatu käivitumine võib lõppeda vigastustega.

**!** **HOIATUS!** Lugege juhendi alguses olevat jaotist „Klambripüstoliga seotud hoiatused“. Kandke tööriista kasutamisel kaitseprille ja kõrvaklappe. Suunake klambripüstol endast ja teistest eemale. Ohutuse tagamiseks tuleb iga kord enne klambripüstoli kasutamist sooritada järgmised toimingud ja kontrollid.

- Kandke korralikke silma-, kuulmis- ja hingamisteede kaitsmeid.
- Eemaldage akupatarei tööriista küljest.
- Lukustage tõukur **12** tagumisse asendisse ja eemaldage salvest kõik klambrid.
- Kontrollige, et kontaktvabasti ja tõukuri riiv töötaksid sujuvalt ja nõuetekohaselt. Ärge kasutage tööriista, kui üks või teine ei tööta nõuetekohaselt. **ÄRGE KUNAGI** kasutage tööriista, kui selle kontaktvabasti on fikseeritud ülemisse asendisse.
- ÄRGE KUNAGI** kasutage katkiste osadega tööriista.

**!** **HOIATUS!** Enne tööriista hooldamist, kinnikiilunud klambri eemaldamist, töökohalt lahkumist, tööriista teise kohta viimist või selle üleandmist teisele isikule tuleb eemaldada aku, et vähendada kehavigastuste ohtu.

### Käte õige asend (joonis D)

**!** **HOIATUS!** Et vähendada raskete kehavigastuste ohtu, hoidke käsi **ALATI** õiges asendis, nagu joonisel näidatud.

**!** **HOIATUS!** Et vähendada raskete kehavigastuste ohtu, hoidke seadet **ALATI** kindlalt ja olge valmis ootamatusteks.

Käte õige asendi korral on üks käsi põhikäepidemel **16**, nagu näidatud joonisel D.

## Tööriista ettevalmistamine (joonis A)

**NB! ÄRGE** pihustage ega kandke muul viisil määrdeid või puhastuslahuseid tööriista sisse. See võib mõjutada märkimisväärselt tööriista eluiga ja tööd.



**MÄRKUS!** Aku ei ole ostes täielikult laetud. Järgige toodud juhiseid (vt „Laadimine“).

- Lugege juhendi jaotist „Klambripüstoliga seotud hoiatused“.
- Kandke silmade ja kõrvade kaitset.
- Eemaldage aku tööriista küljest.
- Veenduge, et kõik klambrid on salvest eemaldatud.
- Kontrollige, et kontaktvabasti ja tõukur **12** töötaksid sujuvalt ja nõuetekohaselt. Ärge kasutage tööriista, kui üks või teine ei tööta nõuetekohaselt. **ÄRGE** kasutage tööriista, kui selle kontaktvabasti on fikseeritud käivitusasendisse.
- Hoidke tööriista endast ja teistest eemal.
- Sisestage täielikult täis laetud akupatarei.

## Päästiku lukustuse kasutamine (joonis E)

**!** **HOIATUS!** Et vähendada raskete kehavigastuste ohtu, ärge hoidke päästikut all, kui te tööriista ei kasuta. Kui te tööriista ei kasuta, hoidke päästiku lukustuslülitit LUKUSTATUD asendis (joonis E).

**!** **HOIATUS!** Et vähendada raskete kehavigastuste ohtu, blokeerige enne seadistamist päästik, eemaldage aku ja võtke klambrid salvest välja.

Kõigil DEWALTi klambripüstolitel on päästiku lukustus **2**, mis paremale lükatuna, nagu näidatud joonisel E, takistab klambrite tulistamist, lukustades päästiku ja suunates mootori toite ümber. Kui vajutada päästiku lukustus vasakule, töötab tööriist täisvõimsusel. Päästiku lukustus peab olema alati rakendatud (joonis E), kui tehakse mistahes seadistusi või kui tööriista ei kasutata.

**NB!** Ärge hoidke tööriista paigaldatud akupatareiga. Et vältida aku kahjustamist ja tagada aku optimaalne eluiga, hoidke akupatareid kuivas ja jahedas ning mitte seadmes ega laadijas.

## Tööriista täitmine (joonis F)

**!** **HOIATUS!** Suunake tööriist endast ja teistest eemale.

**!** **HOIATUS!** Ärge kunagi paigaldage klambreid seadmesse, kui kontaktvabasti või päästik on rakendatud.

**!** **HOIATUS!** Eemaldage akupatarei alati enne klambrite seadmesse paigaldamist ja eemaldamist.

**!** **ETTEVAATUST!** Hoidke sõrmed tõukuri riivi liikumisteelt eemal, et vältida vigastusi.

**!** **HOIATUS!** Päästiku lukustus peab olema alati rakendatud, kui tehakse mistahes seadistusi või kui tööriista ei kasutata.

- Keerake klambripüstol tagurpidi.
- Lükake vedruga tõukur **12** salve põhja ja fikseerige see kohale.

3. Langetage klambri ribad salve laadimisavasse ja veenduge, et klambripead jäävad ava suhtes õigesse asendisse. (Sobiva mõõdu leidmiseks vt jaotist „**Tehnilised andmed**“.)

**MÄRKUS!** Klambreid ei saa sisestada klambripüstoli ninaosa lähedale.

4. Hoides sõrmi rajast eemal, vabastage salve sulgemiseks tõukuri riiv. Laske riivil ettevaatlikult ette libiseda ja fikseerige klambririba.

### Tööriista tühjendamine



**HOIATUS!** Päästiku lukustus peab olema alati rakendatud, kui tehakse mis tahes seadistusi või kui tööriista ei kasutata.

1. Eemaldage klambripüstoli aku.
2. Lükake vedruga tõukuri riiv salve põhja ja fikseerige see kohale.
3. Kallutage tööriista ülespoole, kuni kinnitusvahendite riba salvest välja libiseb.
4. Pärast aku eemaldamist kontrollige, et ninaosasse pole jäänud klambreid.

**MÄRKUS!** Tööriista ninaosas on töö tõhustamiseks magnet. Tühjendamisel kontrollige alati, et väikesed klambri ribad ei oleks takerdunud magnetiga ninaosa külge.

### Kiiruse reguleerimine (joonised A, G ja H)

Sellel klambripüstolil on abivahenditeta käsitletav kiiruselüliti **3**, millega valitakse erinevateks kasutusalaadeks seadistus.

Juhul kui klambriid ei lähe 1. võimsusastmel piisavalt sügavale, võite lülitada püstoli 2. või 3. võimsusastmele, millega kaasneb tugevam löögijõud.

**NB! Klambrite löömine suurel kiirusel pehmesse materjali kulutab tööriista liigselt, mille tagajärjel võib see kiiresti rikki minna.**

Kiiruse seadistus	Kasutusala	Tüüpilise klambri pikkus
1	Soovitav on lühem klamber / minimaalne löögijõud	40 mm
2	Keskmete ja pikkade klambrite löömiseks tuleb kasutada suuremat löögijõudu	45–50 mm
3	Otsmiste postide ja tugevduste kinnitamiseks tuleb kasutada maksimaalset löögijõudu	45–50 mm



**HOIATUS!** Klambriid tuleb lüüa otse materjali sisse. Ärge kallutage klambripüstolit klambrite paigaldamise ajal. Vt joonist H. Klambriid jäävad paremini pidama, kui hoida tööriista tulistamisel materjaliga risti.

Tööriista saab käivitada päästikut **1** vajutades kahes režiimis: üksiklasu või kiirrežiimis. Kummagi režiimi üksikasjalikud juhised leiate jaotisest „**Režiimi valimine**“.

### Sügavuse reguleerimine (joonis I)

Klambri sisestamise sügavust saab reguleerida abivahenditeta käsitletava sügavuse regulaatoriga **6**, mis asub tööriista ninaosas.



**HOIATUS!** Et vähendada sügavuse reguleerimise katse ajal juhuslikust aktiveerimisest tingitud raskete vigastuste ohtu, järgige **ALATI** alltoodud juhiseid.

- Eemaldage akupatarei.
- Rakendage päästiku lukustus.
- Suunake klambripüstoli ninaosa alati endast eemale.
- Vältige reguleerimise ajal kokkupuudet päästikuga.

1. Et klamber ei tungiks väga sügavale, keerake abivahenditeta käsitletavat sügavuse regulaatorit **6** vasakule.
2. Klambri löömiseks sügavamale keerake abivahenditeta käsitletavat sügavuse regulaatorit **6** paremale.

### Režiimi valimine (joonis A)

Tavalise üksiklasu režiimi valimiseks lükake abivahenditeta käsitletavat režiimilüliti **4** nii, et nähtavale ilmub ühe noolega ikoon (◀).

Kiire üksiklasu (RapidCycle) režiimi valimiseks lükake abivahenditeta käsitletavat režiimilüliti **4** nii, et nähtavale ilmub kahe noolega ikoon (◀◀).

**MÄRKUS!** Aku eluiga on kiirrežiimis lühem kui üksiklasu režiimis. Kui hoida tööriista tavalises üksiklasu režiimis, on aku vastupidavus maksimaalne.

### Üksiklasu režiim

Üksiklasu režiimi kasutatakse katkendlikuks klammerdamiseks. Selle kasutamisel peab aku klambrite tulistamisel kauem vastu.

1. Valige abivahenditeta käsitletava režiimilülitiga **4** üksiklasu režiim.
2. Vabastage päästiku lukustus **2**.
3. Suruge kontaktvabasti **7** tööpinna vastu.
4. Vajutage tööriista käivitamiseks päästikülüliti **1**.
5. Vabastage päästik ja tõstke klambripüstol tööpinnalt üles.
6. Korra punkte 3–5 järgmise klambri tulistamiseks.

### Kiirrežiim

Kiirrežiimis RapidCycle taastub mootori pöörlemiskiirus automaatselt pärast klambri löömist, et klambreid saaks lüüa kiiresti üksteise järel. Kuigi selles režiimis saab tulistada lühema ajaga rohkem klambreid, tühjeneb aku kiiresti.

1. Valige abivahenditeta käsitletava režiimilülitiga **4** kiirrežiim RapidCycle.
  2. Vabastage päästiku lukustus **2**.
  3. Suruge kontaktvabasti **7** tööpinna vastu.
  4. Vajutage tööriista käivitamiseks päästikülüliti **1**.
  5. Vabastage päästik ja tõstke klambripüstol tööpinnalt üles.
- MÄRKUS!** Kui kontaktvabasti **7** pole alla vajutatud, lülitub mootor automaatselt uuesti täiskiirusele.
6. Korra punkte 3–5 järgmise klambri tulistamiseks.

### Mitme nurgaga kontaktvabasti (joonis J)

Kontaktvabastil **7** on kolm sätku, mille abil saab leida soovitud klammerdusnurgale vastava paigutuse, nii et klambreid on võimalik lüüa puidusüü suhtes kuni 45-kraadise nurga all.

## Valgustid/LED-märgutuli (joonis A)

Tööriista esiosas salve kummalgi küljel on LED-töölambid 9.

	<b>AKU TÜHI</b> Asendage aku laetud akuga.
	<b>AKU TULINE</b> Laske akul jahtuda või asendage see jaheda akuga.
	<b>UMMISTUS/SEISAK</b> Vabastamiseks keerake seisaku vabastushooba. Vt „Seisaku kõrvaldamine“ või „Kinnikiilunud klambri eemaldamine“.
 	<b>TÖÖRIIST ON TULINE (mõlemad märgutuled vilguvad)</b> Laske tööriistal maha jahtuda, enne kui seda edasi kasutate.
  või mõni muu kombinatsioon.	<b>TÖRGE</b> Lähtestage tööriist, eemaldades aku ja paigaldades selle uuesti või lülitades päästiku lukustust sisse-välja. Kui tõrkekood ei kao, viige tööriist DEWALTi volitatud teenindusse.

## Seisaku kõrvaldamine (joonis K)

Kui klambripüstolit kasutatakse kõvema materjaliga, mille puhul kulub kogu mootori energia klambri lõõmismiseks, võib tööriist seiskuda. Löögimehhanismi tsükkel ei jõua lõpule ja kinnikiilumise/seisaku märgutuli hakkab vilkuma. Mehhanismi vabastamiseks pöörake abivahenditeta käsitsetatavat seisaku vabastushooba 8.

**MÄRKUS!** Tööriist blokeerub ning ei lähe algasendisse enne, kui akupatarei eemaldatakse ja uuesti tagasi pannakse. Kui püstol ei siirdu automaatselt lähteasendisse, järgige juhiseid, mis on toodud jaotises „Kinnikiilunud klambri eemaldamine“. Kui seade jätkuvalt seiskub, kontrollige materjali ja kinnitusvahendi pikkust, et see vastaks tööriista jõudlusele. Klambripüstol võib olla ka üle kuumenenud, mistõttu tuleb lasta sellel enne edasi kasutamist jahtuda.

## Kinnikiilunud klambri eemaldamine (joonised A ja L)



**HOIATUS!** Et vähendada raskete kehavigastuste ohtu, tuleb enne tööriista reguleerimist, hooldamist, transportimist või tarvikute vahetamist eemaldada aku. Nende ennetusmeetmete abil saab vähendada tööriista ootamatu käivitumise ohtu.



**ETTEVAATUST!** Kinnikiilunud klambri eemaldamisel EI TOHI hoida klambripüstoli nina- või akuosa üleval. Klambripüstoli sellise asendi korral on suurem oht, et kinnikiilunud klamber või selle tükid tõmmatakse püstolisse tagasi. Kui klamber on osaliselt tööriista sisse jäänud, tuleb selle väljavõtmiseks eemaldada ülemine kate.

Kui klamber ninaosas kinni kiilub, suunake tööriist endast eemale ja järgige ummistuse kõrvaldamiseks alltoodud juhiseid.

1. Eemaldage akupatarei tööriistast ja aktiveerige päästiku lukustus.
2. Pärast tööriista asetamist külili lükake vedruga tõukur 12 salve põhja, fikseerige see kohale ja eemaldage klambririba.
3. Pöörake salve vabastit 11 ja keerake salv 10 ettepoole.
4. Eemaldage kinnikiilunud klamber, kasutades vajadusel tange.



**ETTEVAATUST!** Kui klamber on osaliselt tööriista sisse jäänud, tuleb selle väljavõtmiseks eemaldada ülemine kate.

5. Kui löögimehhanism on alumises asendis, pöörake seisaku vabastushooba klambripüstoli ülasosas.

**MÄRKUS!** Kui löögimehhanism ei pöördu pärast seisaku vabastushoova pööramist lähteasendisse, võib juhtuda, et peate tera käsitsi lähtestama, kasutades pikka kruvikeerajat.

6. Keerake salv tagasi tööriista ninaosa alla ja sulgege salve vabastushoob.

7. Paigaldage uuesti akupatarei.

**MÄRKUS!** Tööriist blokeerub ning ei lähe algasendisse enne, kui akupatarei eemaldatakse ja uuesti tagasi pannakse.

8. Pange klambriid salve tagasi (vt „Tööriista täitmine“).

9. Vabastage tõukuri riiv.

10. Kui olete valmis klambrite lõõmist jätkama, vabastage päästiku lukustus.

**MÄRKUS!** Kui klambriid pidevalt kinni kiiluvad või löögimehhanism ei pöördu tagasi lähteasendisse, viige tööriist DEWALTi volitatud teenindusse.

## Külma ilmaga töötamine

Kui töötate tööriistaga allpool jääumistemperatuuri:

1. Hoidke tööriista enne kasutamist võimalikult soojas.
2. Enne tegelikku kasutamist rakendage tööriista 10 või 15 korda puidujääkidel.

## Kuuma ilmaga töötamine

Tööriist peaks töötama tavapäraselt. Sellegipoolest hoidke tööriista päikesekiirgusest eemal, kuna liigne kuumus võib kahjustada pörkeraudu ja muid kummist osi, mille tagajärjel tekib hooldustööde vajadus.

## HOOLDUS

Teie DEWALTi elektritööriist on mõeldud pikaajaliseks kasutamiseks ja selle hooldustarve on minimaalne. Et tööriist teid pikka aega korralikult teeniks, tuleb seda nõuetekohaselt hooldada ja korrapäraselt puhastada.



**HOIATUS!** Et vähendada raskete kehavigastuste ohtu, lülitage tööriist enne seadistamist või lisaseadmete ja tarvikute paigaldamist ja eemaldamist välja ning eemaldage aku. Seadme ootamatu käivitumine võib lõppeda vigastustega.

Laadija ja akupatarei ei vaja hooldust.



## IGAPÄEVASE HOOLDUSE GRAAFIK

<b>LAHENDUS</b>	Puhastage salv, töökur ja kontaktvabasti mehhanism.
<b>MIKS</b>	Soodustab salve sujuvat tööd, vähendab kulumist ja väldib kinnikiilumist.
<b>KUIDAS</b>	Kõige tõhusam puhastusmeetod on suruõhu kasutamine. Õlisid, määreid ega lahusteid ei soovitata kasutada, sest need kahjustavad tööriista plastmassist osi ja/või soodustavad prahi kogunemist.

<b>LAHENDUS</b>	Enne iga kasutuskorda veenduge, et kõik kruvid ja kinnitusvahendid oleksid kinni ja kahjustusteta.
<b>MIKS</b>	See aitab vältida ummistusi ja tööriista osade purunemist.
<b>KUIDAS</b>	Kinnitage logisevad kruvid sobiva kuuskantvõtme või kruvikeerajaga.



### Määrimine

**NB! ÄRGE** pihustage ega kandke muul viisil määreid või puhastuslahuseid tööriista sisse. See võib mõjutada märkimisväärselt tööriista eluiga ja tööd.



DEWALTi tööriistad on tehases nõuetekohaselt määritud ja kasutusvalmis. Siiski on soovitatav kord aastas viia või saata tööriist ametlikult heaks kiidetud teenindusse põhjalikuks puhastamiseks ja kontrollimiseks.



### Puhastamine

**HOIATUS!** Mustuse kogunemisel ventilatsioonivadesse ja nende ümber eemaldage mustus ja tolm põhikorpusest kuiva suruõhu abil. Kandke selle töö tegemisel nõuetekohaseid kaitseprille ja tolumumaski.

**HOIATUS!** Ärge kunagi kasutage tööriista mittemetallist osade puhastamiseks lahusteid ega muid kemikaale. Need kemikaalid võivad nimetatud osade materjale nõrgendada. Kasutage ainult vee ja neutraalse seebiga niisutatud lappi. Vältige vedelike sattumist tööriista sisse; ärge kastke tööriista ega selle osi vedelikku.

### Valikulised lisatarvikud

**HOIATUS!** Kuna muid tarvikuid peale DEWALTi pakutavate ei ole koos selle tootega testitud, võib nende kasutamine käesoleva tööriistaga olla ohtlik. Kehavigastuste ohu vähendamiseks tuleb selle seadmega kasutada ainult DEWALTi soovitatud tarvikuid.

Sobilike tarvikute kohta küsige teavet müüjalt.

## Löögitara vahetuskomplekt

### (joonised M–O)



**HOIATUS!** Enda turvalisuse huvides lugege kasutusjuhend enne tarvikute kasutamist läbi. Nende hoiatuste eiramise tagajärjeks võivad olla rasked kehavigastused või tööriista ja tarviku kahjustused. Tööriista hooldades tuleb kasutada ainult originaalvaruosi.

**NB!** Joonisel on kujutatud kõik löögimehhanismi vahetuskomplekti mehaanilised osad, et nende olemasolu oleks lihtsam kontrollida.

### Kulunud löögitera vahetamine

1. Avage T-20 Torx-kruvikeeraja abil neli kruvi **18** seadme kummalgi küljel.
  2. Eemaldage neli kruvi. Vt joonist M.
  3. Eemaldage korpuse otsakate **19**. Vt joonist M.
  4. Suruge löögimehhanismi **20** tagumine osa üles, kuni kuulete klõpsatust, seejärel lükake löögimehhanismi samas asendis hoides ettepoole, kuni see möödub ülemisest puhvrast **22**.
  5. Eemaldage juhtvardad **21**. Vt joonist N.
  6. Eemaldage ülemine puhver.
  7. Tõmmake löögimehhanismi tagasi enda suunas (või seadme tagaosa poole). Tõstke löögimehhanism üles, keerates seda samal ajal päripäeva, kuni see eemaldub rööpa fiksaatorist. Eemaldage löögimehhanism tööriista küljest. Vt joonist O.
  8. Vahetage löögimehhanism ja paigaldamiseks järgige juhiseid vastupidises järjekorras.
  9. Enne lõplikku paigaldamist veenduge, et uus löögimehhanism libiseb sujuvalt läbi tööriista.
  10. Paigaldage löögimehhanism, juhtvardad, puhvrid ja korpuse otsakate tagasi tööriista külge. Enne korpuse otsakate kruvimist tagasi seadme külge tuleb kindlasti testida löögimehhanismi ja hooratta joondust. Selleks tuleb ühendada aku ning suruda seadme ninaosa vastu pinki või kõva pinda ja seejärel vabastada. See paneb mootori pöörlema.
- MÄRKUS!** Kui löögimehhanism ja hooratas on õigesti joondatud, kuulete, kuidas mootor lülitub täiskiirusel tühikäigule. Kui löögimehhanism ja hooratas ei ole õigesti joondatud, ei pruugi mootor käivituda ja võib aeglustada tavapärasest palju kiiremini, millega kaasneb vali krigin. Sellisel juhul eemaldage ja paigaldage uuesti löögimehhanism, jälgides, et puhvrid asetuksid õigesti.
- HOIATUS!** Alati tuleb veenduda, et tööriist töötab nõuetekohaselt, tulistades prooviks 40 mm klambreid 1. kiirusel materjalijääkidesse. Kui tööriist ei tööta nõuetekohaselt, pöörduge viivitamata lähimasse DEWALTi volitatud teenindusse.

### Keskkonnakaitse



Jätmete sortimine. Selle sümboliga märgistatud tooteid ja akusid ei tohi kõrvaldada koos olmejäätmetega.

Seadmed ja akud sisaldavad aineid, mida saab eemaldada ja taaskasutada, et vähendada toorainepuudust.

Elektriseadmed ja akud tuleb ringlusse võtta vastavalt kohalikele eskirjadele. Lisateavet leiate aadressilt [www.2helpU.com](http://www.2helpU.com).

## Laetav akupatarei

Seda pika tööeaga akut tuleb laadida, kui see ei anna enam piisavalt voolu töödel, mis varem käisid kergelt. Aku kasutusea lõpus tuleb see kõrvaldada keskkonnanõudeid arvestades.

- Laske akul täielikult tühjeneda, seejärel eemaldage see tööriista küljest.
- Liitumioonelemendid on taaskasutatavad. Viige need edasimüüjale või kohalikku jäätmejaama. Kogutud akud taaskasutatakse või kõrvaldatakse nõuetekohaselt.

## PROBLEEMIDE LAHENDAMINE



**HOIATUS! Et vähendada raskete kehavigastuste ohtu, lülitage tööriist enne seadistamist või lisaseadmete ja tarvikute paigaldamist ja eemaldamist välja ning eemaldage aku.** Seadme ootamatu käivitumine võib lõppeda vigastustega.

PROBLEEM	PÕHJUS	LAHENDUS
Mootor ei tööta, kui kontaktvabasti on alla vajutatud.	Päästiku lukk on lukustatud asendis.	Avage päästiku lukk.
	Kuna tühjalt tulistamise blokeering on rakendatud, ei saa kontaktvabasti vabalt liikuda.	Pange salve klambreid juurde.
	Tööriist kiilub kinni, blokeerides mootori pöörlemise.	Mehhanismi vabastamiseks pöörake seisaku vabastushooba. Kui löögimehhanism ei naase, eemaldage aku ja suruge löögimehhanism käsitsi tagasi lähteasendisse.
	Tööriist on tuline. (Nende olekute kontrollimiseks vaadake märgutuld.)	Laske tööriistal maha jahtuda, enne kui seda edasi kasutate.
	Aku on tuline. (Nende olekute kontrollimiseks vaadake märgutuld.)	Laske akul jahtuda või asendage see jaheda akuga.
	Kontaktvabasti on paindunud.	Pöörduge volitatud teenindusse.
	Mootor jääb 4 sekundi pärast seisma.	Normaalne töö, vabastage kontaktvabasti ja vajutage uuesti.
	Klemmid on määrduvad või kahjustatud.	Pöörduge volitatud teenindusse.
	Sisemine elektroonika on kahjustatud.	Pöörduge volitatud teenindusse.
	Kahjustatud päästik.	Pöörduge volitatud teenindusse.
Tööriist ei käivitu (mootor töötab, aga ei tulista).	Aku on tühi või kahjustatud.	Kontrollige laadimisolekut, kui aku seda näitab. Laadige akut või vahetage see vajadusel välja.
	Kui salve on jäänud ainult 5 klambrit, rakendub tühjalt tulistamise blokeering.	Tühjalt tulistamise blokeeringu vabastamiseks pange salve klambreid juurde.
	Klamber on kinni kiilunud või löögitera pole pöördunud tagasi lähteasendisse.	Eemaldage aku ja kinnikiilunud klamber, käituge seisaku vabastushooba (vajadusel suruge löögimehhanism käsitsi üles) ja pange aku tagasi.
	Löögimehhanism on kahjustatud.	Paigaldage uus löögimehhanismi komplekt või pöörduge volitatud teenindusse.
	Sisemine mehhanism on kinni kiilunud.	Pöörduge volitatud teenindusse.
Mootor käivitub, kuid müriseb valjult.	Sisemine elektroonika on kahjustatud.	Pöörduge volitatud teenindusse.
	Klamber on kinni kiilunud ja löögimehhanism on takerdunud alumisse asendisse.	Kasutage seisaku vabastushooba, eemaldage kinnikiilunud klambrit ja vajadusel lähtestage löögimehhanism käsitsi.
	Löögimehhanism on kahjustatud.	Paigaldage uus löögimehhanismi komplekt või pöörduge volitatud teenindusse.

PROBLEEM	PÕHJUS	LAHENDUS
Löögitera kiilub jätkuvalt alumises asendis kinni või ei liigu vabalt.	Klamber on kinni kiilunud ja löögimehhanism on takerdunud alumisse asendisse.	Kasutage seisaku vabastushooba, eemaldage kinnikiilunud klambriid ja vajadusel lähtestage löögimehhanism käsitsi.
	Ninaosas on prügi.	Puhastage ninaosa ja veenduge, et rajale ei oleks jäänud purunenud klambrite tükke. Vt „ <b>Kinnikiilunud klambri eemaldamine</b> “.
	Löögimehhanism kahjustatud või kulunud.	Paigaldage uus löögimehhanismi komplekt või pöörduge volitatud teenindusse.
Tööriist töötab, aga ei löö klambreid täielikult sisse.	Kiiruselüliti on vales asendis.	Valige suurem võimsus.
	Sügavuse seadistus on vale.	Reguleerige abivahenditeta käsitsetatavat sügavuse ketast.
	Tööriist ei ole piisavalt tugevalt detaili vastu surutud.	Suruge tööriist piisava jõuga tihedalt töödetaili vastu. Vaadake kasutusjuhendit.
	Materjal ja klambri pikkus.	Kui seade jätkuvalt seiskub (tekitades vajaduse pöörata seisaku vabastushooba), valige materjali jaoks sobiv klambrite pikkus, et see vastaks tööriista jõudlusele.
	Löögiotsik kahjustatud või kulunud.	Paigaldage uus löögimehhanismi komplekt või pöörduge volitatud teenindusse.
	Käivitusmehhanism on kahjustatud.	Pöörduge volitatud teenindusse.
Tööriist töötab, aga klambrit ei tulistata.	Valed klambriid.	Kasutage ainult soovitatud klambreid. Vt jaotist „ <b>Tehnilised andmed</b> “.
	Ninaosas on prügi.	Puhastage ninaosa ja veenduge, et rajale ei oleks jäänud purunenud klambrite tükke.
	Salves on prügi.	Puhastage salv.
	Löögimehhanism kahjustatud või kulunud.	Paigaldage uus löögimehhanismi komplekt või pöörduge volitatud teenindusse.
	Salv on kulunud.	Vahetage salv välja. Pöörduge volitatud teenindusse.
	Tõukuri vedru kahjustatud.	Vahetage vedru välja. Pöörduge volitatud teenindusse.
Klamber kinni kiilunud.	Valed klambriid.	Kasutage ainult soovitatud klambreid. Vt jaotist „ <b>Tehnilised andmed</b> “.
	Salv on pärast kontrollimist või eelmise ummistuse kõrvaldamist kinnitamata.	Veenduge, et salv oleks korralikult riivis.
	Löögimehhanism kahjustatud või kulunud.	Paigaldage uus löögimehhanismi komplekt või pöörduge volitatud teenindusse.
	Materjal ja klambri pikkus.	Kui seade jätkuvalt seiskub (tekitades vajaduse pöörata seisaku vabastushooba), valige materjali jaoks sobiv klambrite pikkus, et see vastaks tööriista jõudlusele.
	Ninaosas on prügi.	Puhastage ninaosa ja veenduge, et rajale ei oleks jäänud purunenud klambrite tükke.
	Tõukuri vedru kahjustatud.	Vahetage vedrud välja. Pöörduge volitatud teenindusse.
	Tööriist korralikult sisse töötamata.	Uute tööriistade sissetöötamiseks kulub 100–500 klambrit. Kui klambriid ei lähe korralikult sisse, kasutage esialgu lühemaid klambreid.
	Salv on kulunud.	Vahetage salv välja. Pöörduge volitatud teenindusse.
	Klamber läheb liiga sügavale.	Kiirus on seatud liiga suureks.
	Sügavuse seadistus on vale.	Reguleerige abivahenditeta käsitsetatavat sügavuse ketast.
Klamber paindub.	Klamber tabas puidus oksakohta.	Nihutage 76 mm ja proovige uuesti.

# BEL Aidis TVOROS KABIakALIS

## DCFS950

### Sveikiname!

Jūs pasirinkote „DEWALT“ įrankį. Ilgametė patirtis, kruopštus gaminių tobulinimas ir naujovių diegimas leido „DEWALT“ tapti vienu iš patikimiausių profesionalams skirtų įrankių naudotojų partnerių.

### Techniniai duomenys

		DCFS950
Įtampa	$V_{NS}$	18
Tipas		1
Akumuliatoriaus tipas		Ličio jonų
Dėtuvės kampas		0°
Pripildymo talpa		iki 38 kabių
Kabių ilgis	mm	40-50
Kabės storis	mm	3,7-4
Svoris (be akumuliatoriaus)	kg	4,2
Triukšmo ir vibracijos vertės (triacio vektoriaus suma) pagal EN60745-2-16		
$L_{PA}$ (skleidžiamo garso slėgio lygis)	dB(A)	87
$L_{WA}$ (garso galios lygis)	dB(A)	98
K (nustatyto garso lygio neapibrėžtis)	dB(A)	3
Vibracijos emisijos dydis, $a_{H} =$		
	$m/s^2$	3,8
Neapibrėžtis K =		
	$m/s^2$	1,5

Čia nurodyta keliama vibracija išmatuota atsižvelgiant į standartinį bandymo metodą, pateiktą EN60745, todėl ją galima naudoti įrankiams tarpusavyje palyginti. Be to, ją taip pat galima naudoti preliminariam vibracijos poveikiui įvertinti.

**⚠️ ĮSPĖJIMAS!** Deklaruotoji vibracija kyla naudojant įrankį pagrindiniams numatytiems darbams atlikti. Tačiau, jei šiuo įrankiu atliekami kiti darbai, naudojami kiti priedai arba priedai prastai prižiūrimi, vibracijos emisija gali skirtis. Dėl to gali labai padidėti poveikis per visą darbo laiką. Vertinant vibracijos poveikio lygį per tam tikrą darbo laikotarpį, reikia atsižvelgti ir į laiką, kai įrankis išjungtas arba kai jis veikia, bet juo faktiškai neatliekama jokie darbo. Dėl to gali gerokai sumažėti poveikis per visą darbo laiką. Imkitės papildomų saugos priemonių, kad apsisaugotumėte nuo vibracijos poveikio, pvz.: tinkamai prižiūrėkite įrankį ir jo priedus, laikykite rankas šiltai, planuokite darbą.

### EB atitikties deklaracija

#### Mašinų direktyva



#### Belaidos tvoros kabiakalis DCFS950

„DEWALT“ pareiškia, kad **Techninių duomenų** skyriuje aprašyti gaminiai yra sukurti laikantis toliau nurodytų reikalavimų ir standartų:

2006/42/EB, EN60745-1:2009+A11:2010, EN60745-2-16:2010.

Šie gaminiai taip pat atitinka direktyvas 2014/30/ES ir 2011/65/ES. Dėl papildomos informacijos prašome kreiptis į „DEWALT“ toliau nurodytu adresu arba žr. vadovo nugarėlėje pateiktą informaciją.

Toliau pasirašęs asmuo yra atsakingas už techninės bylos sukūrimą ir pateikia šią deklaraciją „DEWALT“ vardu.

Markus Rompel

Technikos viceprezidentas, PTE-Europa

„DEWALT“, Richard-Klinger-Straße 11,

D-65510, Idstein, Germany (Vokietija)

2017-01-26



**ĮSPĖJIMAS!** Norėdami sumažinti susižeidimo pavojų, perskaitykite šį vadovą.

### Apibrėžtys. Saugos rekomendacijos

Toliau pateiktos apibrėžtys apibūdina kiekvieno signalinio žodelio griežtumą. Perskaitykite vadovą ir atkreipkite dėmesį į šiuos simbolius.



**PAVOJUS!** Nurodo tiesioginę pavojingą situaciją, kurios neišvengus **bus sunkiai ar net mirtinai susižalota**.



**ĮSPĖJIMAS!** Nurodo potencialiai pavojingą situaciją, kurios neišvengus **galima sunkiai ar net mirtinai susižaloti**.



**ATSARGIAI!** Nurodo potencialią pavojingą situaciją, kurios neišvengus **galima nesunkiai arba vidutiniškai susižaloti**.

**PASTABA.** Nurodo **su susižalojimu nesusijusią situaciją**, kurios neišvengus **galima apgadinti turtą**.



Reiškia elektros smūgio pavojų.



Reiškia gaisro pavojų.

Akumulatoriai				Įkrovikliai / įkrovimo trukmė (minutėmis)							
Kat. Nr.	V <sub>Nuolatinė srovė</sub>	Ah	Svoris (kg)	DCB104	DCB107	DCB112	DCB113	DCB115	DCB118	DCB132	DCB119
DCB546	18/54	6,0/2,0	1,05	60	270	170	140	90	60	90	X
DCB547	18/54	9,0/3,0	1,46	75*	420	270	220	135*	75*	135*	X
DCB548	18/54	12,0/4,0	1,44	120	540	350	300	180	120	180	X
DCB181	18	1,5	0,35	22	70	45	35	22	22	22	45
DCB182	18	4,0	0,61	60/40**	185	120	100	60	60/40**	60	120
DCB183/B	18	2,0	0,40	30	90	60	50	30	30	30	60
DCB184/B	18	5,0	0,62	75/50**	240	150	120	75	75/50**	75	150
DCB185	18	1,3	0,35	22	60	40	30	22	22	22	X
DCB187	18	3,0	0,54	45	140	90	70	45	45	45	90
DCB189	18	4,0	0,54	60	185	120	100	60	60	60	120

\*Datos kodas 201811475B arba vėlesnė

\*\*Datos kodas 201536 arba vėlesnė

## BENDRIEJI ĮSPĖJIMAI DĖL ELEKTRINIO ĮRANKIO SAUGOS



**ĮSPĖJIMAS!** Perskaitykite visus su šiuo elektriniu įrankiu pateiktus saugos įspėjimus, nurodymus, iliustracijas ir specifikacijas. Jei nesivadovausite visais toliau pateiktais nurodymais, galite gauti elektros smūgį, sukelti gaisrą ir (arba) sunkiai susižeisti.

### IŠSAUGOKITE VISUS ĮSPĖJIMUS IR NURODYMUS ATEIČIAI

Sąvoka „elektrinis įrankis“ pateiktuose įspėjimuose reiškia į maitinimo tinklą jungiamą (laidinį) elektrinį įrankį arba akumuliatoriaus maitinamą (belaidį) elektrinį įrankį.

#### 1) Darbo vietos sauga

- Pasirūpinkite, kad darbo vieta būtų švari ir gerai apšviesta.** Užgriozdintos ir tamsios vietos dažnai tampa nelaimingų atsitikimų priežastimi.
- Nenaudokite elektrinių įrankių aplinkoje, kur gali kilti sprogimas, pvz., kur yra liepsniųjų skysčių, dujų arba dulkių.** Elektriniai įrankiai sukelia kibirkštis, nuo kurių gali užsidegti dulkės arba garai.
- Dirbdami su elektriniu įrankiu, neleiskite artyn vaikų ir pašalinių asmenų.** Jie gali blaškyti dėmesį ir dėl to galite nesuvaldyti įrankio.

#### 2) Elektros sauga

- Elektrinio įrankio kištukas privalo atitikti lizdą. Niekada niekaip nemodifikuokite kištuko. Su įžemintais elektriniais įrankiais niekada nenaudokite jokių kištukinių adapterių.** Nemodifikuoti, originalūs kištukai ir juos atitinkantys elektros lizdai sumažins elektros smūgio pavojų.
- Venkite sąlyčio su įžemintais paviršiais, pvz., vamzdžiais, radiatoriais, viryklėmis ir šaldytuvais.** Kai kūnas įžemintas, didėja elektros smūgio pavojus.
- Saugokite elektrinius įrankius nuo lietaus ir drėgmės.** Į elektrinį įrankį patekus vandens, didėja elektros smūgio pavojus.

- Saugokite kabelį. Niekada neneškite elektrinio įrankio už kabelio, taip pat netraukite už kabelio kištuko iš lizdo. Saugokite kabelį nuo karščio, alyvos, aštrių kraštų arba judančių dalių.** Pažeisti arba susinarpioję kabeliai didina elektros smūgio pavojų.
- Dirbdami su elektriniais įrankiais lauke, naudokite tam pritaiktą ilginimo kabelį.** Naudojant darbui lauke tinkamą kabelį, sumažėja elektros smūgio pavojus.
- Jei elektrinį įrankį neišvengiamai reikia naudoti drėgnoje aplinkoje, naudokite energijos šaltinį, apsaugotą liekamosios elektros srovės prietaisu (RCD).** Naudojant RCD, mažėja elektros smūgio pavojus.

#### 3) Asmens sauga

- Naudodami elektrinį įrankį, būkite budrūs, stebėkite savo veiksmus ir vadovaukitės sveiku protu. Nenaudokite elektrinio įrankio pavargę arba apsvaigę nuo narkotikų, alkoholio ar vaistų.** Akimirka nukreipus dėmesį, dirbant su elektriniais įrankiais galima sunkiai susižaloti.
- Naudokite asmenines apsaugos priemones. Visada naudokite akių apsaugos priemones. Apsauginės priemonės, pvz., dulkių kaukė, apsauginiai batai neslidžiais padais, šalmas ar ausų apsaugai, naudojamos atitinkamomis sąlygomis, mažina susižeidimo pavojų.**
- Būkite atsargūs, kad netyčia nejungtumėte įrankio. Prieš prijungdami įrankį prie maitinimo tinklo ir (arba) įdėdami akumuliatorių, prieš paimdami ar nešdami įrankį, visuomet patikrinkite, ar išjungtas jo jungiklis.** Nešant elektrinius įrankius uždėjus pirštą ant jų jungiklio arba įjungiant įrankius į elektros tinklą, kai jų jungikliai yra įjungti, gali nutikti nelaimingų atsitikimų.
- Prieš įjungdami elektrinį įrankį, nuimkite nuo jo visus reguliavimo raktus arba veržliarakčius.** Neištraukę veržliarakčio ar rakto iš besisukančios elektros įrankio dalies, rizikuojate susižeisti.
- Nesiekite per toli. Visuomet stovėkite tvirtai ir išlaikykite pusiausvyrą.** Taip galėsite geriau valdyti elektrinį įrankį netikėtose situacijose.

- f) **Tinkamai apsirenkite. Nedėvėkite laisvų drabužių arba papuošalų. Plaukus, drabužius ir pirštines laikykite atokiau nuo judančių dalių.** Judančios dalys gali įtraukti laisvus drabužius, papuošalus ar ilgus plaukus.
- g) **Jeį papildomiems dulkių ištraukimo ir surinkimo įrenginiams prijungti yra numatyti prietaisai, patikrinkite, ar jie prijungti ir tinkamai naudojami.** Naudojant dulkių surinkimo įrenginius, galima sumažinti su dulkėmis susijusius pavojus.

#### 4) Elektrinių įrankių naudojimas ir priežiūra

- a) **Dirbdami įrankiu, nenaudokite jėgos. Darbui atlikti naudokite tinkamą elektrinį įrankį.** Tinkamu elektriniu įrankiu geriau ir saugiau atliksite darbą tokiu greičiu, kuriam jis yra numatytas.
- b) **Nenaudokite elektrinio įrankio, jei jungiklius nepavyksta jo įjungti ar išjungti.** Bet kuris elektrinis įrankis, kurio negalima valdyti jungikliu, yra pavojingas – jį privaloma pataisyti.
- c) **Prieš atlikdami bet kokius reguliavimo, priedų keitimo darbus arba jei ketinate įrankį sandėliuoti, ištraukite kištuką iš maitinimo tinklo lizdo ir (arba) iš elektrinio įrankio išimkite akumuliatorių.** Tokios apsauginės priemonės sumažina pavojų netyčia įjungti elektrinį įrankį.
- d) **Nenaudojamus elektrinius įrankius laikykite vaikams nepasiekiamoje vietoje ir neleiskite šio elektrinio įrankio naudoti žmonėms, nesupažinusiems su įrankiu arba šiuo vadovu.** Neparengtų naudotojų rankose elektriniai įrankiai kelia pavojų.
- e) **Tinkamai prižiūrėkite elektrinius įrankius. Patikrinkite, ar gerai sulygiuotos ir ar nesukimba judančios dalys, ar dalys nesulūžusios ir visas kitas būsenas, kurios gali turėti įtakos elektrinio įrankio naudojimui. Jei elektrinis įrankis apgadintas, prieš naudojant jį reikia sutaisyti.** Dėl netinkamai prižiūrimų elektrinių įrankių įvyksta daug nelaimingų atsitikimų.
- f) **Pjovimo įrankiai turi būti aštrūs ir švarūs.** Tinkamai prižiūrėti pjovimo įrankiai aštriomis pjovimo briaunomis mažiau strigs, juos bus lengviau valdyti.
- g) **Elektrinį įrankį, priedus ir įrankio antgalius naudokite pagal šio vadovo rekomendacijas, atsižvelgdami į darbo sąlygas bei darbą, kurį reikia atlikti.** Jei elektrinį įrankį naudosite ne pagal paskirtį, gali susidaryti pavojinga situacija.

#### 5) Akumuliatorinių įrankių naudojimas ir priežiūra

- a) **Įkraukite naudodami tik gamintojo nurodytą įkroviklį.** Vieno tipo akumuliatoriui tinkantis įkroviklis, naudojamas kitam akumuliatoriui įkrauti, gali sukelti gaisro pavojų.
- b) **Elektrinius įrankius naudokite tik su specialiai jiems skirtais akumuliatoriais.** Naudojant kitus akumuliatorius, galima susižeisti arba sukelti gaisrą.
- c) **Kai akumuliatorius nenaudojamas, laikykite jį atokiau nuo kitų metalinių daiktų, pvz., sąvaržėlių,**

**monetų, raktų, vinių, sraigčių ir kitų mažų metalinių daiktų, dėl kurių gali kilti trumpasis jungimas tarp kontaktų.** Sulietę akumuliatoriaus kontaktus galite nusidėginti arba sukelti gaisrą.

- d) **Netinkamai naudojant, iš akumuliatoriaus gali ištekėti skysčio; venkite sąlyčio su juo. Jei sąlytis atsitiktinai įvyko, gausiai nuplaukite vandeniu. Jei skysčio pateko į akis, papildomai kreipkitės į gydytoją.** Iš akumuliatoriaus ištekėjęs skystis gali sudirginti arba nudeginti.

#### 6) Priežiūra

- a) **Jūsų elektrinio įrankio priežiūros darbus turi atlikti tik kvalifikuotas remonto specialistas, naudodamas tik identišką atsargines dalis.** Taip bus palaikoma elektrinio įrankio eksploatacijos sauga.

#### Kabiakalio saugos įspėjimai

- **Visada darykite prielaidą, kad įrankyje yra tvirtinimo detalių.** Neapdairiai elgiantis su kabiakaliu, galima netikėtai iššauti tvirtinimo detalę ir susižaloti.
- **Nenukreipkite įrankio į save arba kitą šalia stovintį asmenį.** Netikėtai sužadinus įrankį, galima iššauti tvirtinimo detalę ir ką nors sužaloti.
- **Nejunkite įrankio, kol jis tvirtai neprispaustas prie ruošinio.** Jei įrankis nelies ruošinio, tvirtinimo detalė gali nuo jo atšokti.
- **Jei tvirtinimo detalė įstrigtų įrankyje, atjunkite įrankį nuo maitinimo šaltinio.** Jei kabiakalis liks prijungtas prie maitinimo šaltinio, šalinant įstrigusią tvirtinimo detalę, jis gali netyčia iššauti.

#### Papildomi kabiakalio saugos įspėjimai



**ĮSPĖJIMAS!** Siekiant išvengti žūties arba rimto susižalojimo pavojaus, naudojantis bet koku kabiakaliu reikia laikytis visų saugos atsargumo priemonių, kaip nurodyta toliau. Prieš pradėdami naudotis įrankiu, perskaitykite ir išsiaiškinkite visas instrukcijas.

- **Atlikdami darbus, kurių metu kalamos kabės galėtų prisiliesti prie paslėptų laidų, laikykite įrankį tik už izoliuotų paviršių.** Prisilietus prie laido, kuriuo teka elektros srovė, gretimose metalinėse dalyse atsiranda įtampa ir jos gali nutrenkti operatorių.
- **Darbo metu būtinai dėvėkite tinkamas klausos ir kitas apsaugos priemones.** Atskirais atvejais ir ilgai naudojant įrankį, jo skleidžiamas triukšmas gali pakenkti klausai.
- **Kai nenaudojate, atjunkite akumuliatorių nuo įrankio.** Prieš išėdami ar perduodami įrankį kitam operatoriui, būtinai išimkite akumuliatorių iš įrankio ir tvirtinimo detales iš dėtuės. Neneškite įrankio su prijungtu akumuliatoriumi į kitą vietą, jei pakeliui reikia lipti pastoliais, laiptais, kopėčiomis ir pan. Nereguliokite, nevykdyskite techninės priežiūros ir nevalykite strigčių, kai įdėtas akumuliatorius.
- **Jei įrankio kurį laiką nenaudosite, būtinai naudokite gaiduko atrakinimo įtaisą.** Naudodami gaiduko atrakinimo įtaisą, išvengsite atsitiktinio iššovimo.

- **Nenuimkite, neklastokite ir kitaip neišjunkite įrankio, gaiduko arba gaiduko** atrakinimo įtaiso. Nepriklijuokite ir nepirikiškite gaiduko įjungimo padėtyje. Nenuimkite spyruoklės nuo kontaktinio spragtuko. Kasdien tikrinkite, ar gaidukas juda laisvai. Kitaip įrankis gali atsitiktinai iššauti.
  - Prieš pradėdami naudoti, patikrinkite įrankį. **Nenaudokite įrankio, jei bet kuri jo, gaiduko ar gaiduko atrakinimo įtaiso dalis neveikia, atjungta, modifikuota arba veikia netinkamai.** Prieš pradėdami naudoti įrankį, būtina suremontuoti arba pakeisti apgadintas dalis bei sumontuoti trūkstantis komponentus. Žr. skirsnį **Techninė priežiūra.**
  - **Niekaip nemodifikuokite įrankio.**
  - **Visada darykite prielaidą, kad įrankyje yra tvirtinimo detalių.**
  - Niekada nenukreipkite įrankio į bendradarbius ar save. Jokių pokštų! Dirbkite saugiai! Elkitės su šiuo gaminiu kaip su darbinio įrankiu.
  - Dirbdami su elektriniu įrankiu, neleiskite artyn pašalinių asmenų, vaikų ir lankytojų. Jie gali blaškyti dėmesį ir dėl to galite nesuvaldyti įrankio. Nenaudojamą įrankį reikia užrakinti saugioje, vaikams nepasiekiamoje vietoje.
  - Nesiekite per toli. Visuomet stovėkite tvirtai ir išlaikykite pusiausvyrą. Praradus pusiausvyrą, galima susižeisti.
  - **Naudokite įrankį tik pagal paskirtį. Nešaudykite tvirtinimo detalių į orą ar kietas medžiagas, į kurias neprisiskverbia kabės. Nenaudokite įrankio korpuso arba viršutinio dangtelio vietoj plaktuko. Kitaip šaudomos kabės gali skrieti netikėta trajektorija ir sužaloti.**
  - **Laikykite pirštus atokiai nuo kontaktinio spragtuko, kad nesusižalotumėte netikėtai atsileidus kabei.**
  - **Žr. skirsnius „Techninė priežiūra“ ir „Remontas“, kur pateikiama išsamios informacijos apie tai, kaip tinkamai prižiūrėti įrankį.**
  - Visada naudokite įrankį švarioje ir gerai apšviestoje vietoje. Pasirūpinkite, kad ant įrankio nebūtų šiukšlelių. Būkite atsargūs, kad dirbdami dideliame aukštyje (pvz., ant stogo) nepaslystumėte.
  - Tvirtinimo detales būtina šauti tiesiai į medžiagą. Kaldami tvirtinimo detales, nepakreipkite kabiakalio. Atšokusios arba įstrigusios kabės gali sužaloti.
  - **Laikykite rankas ir kūno dalis atokiai nuo tiesioginės darbo vietos.**
- ⚠ ĮSPĖJIMAS!** Siekdami išvengti sužalojimų, laikykite rankas ir kitas kūno dalis atokiai nuo įrankio priekinės išleidimo dalies.
- **Nenaudokite įrankio ten, kur yra liepsniųjų dulkių, dujų ar garų.** Šis įrankis generuoja kibirkštis, kurios gali uždegti dujas arba dulkes ir sukelti sprogimą. Jei kalsite vieną kabę į kitą, taip pat gali būti skelta kibirkštis.
  - **Dirbdami ankštose erdvėse, laikykite veidą ir kitas kūno dalis atokiai nuo įrankio galinio dangtelio.** Dėl staigios atatrunkos įrankis gali atsitrenkti į jus, ypač – jei kabės bus kalamos į kietą ar tankią medžiagą.

- Gerai suimkite įrankį, kad užtikrintumėte kontrolę ir kalant tvirtinimo detalę įrankis atšoktų tolyn nuo darbinio paviršiaus.
- **Naudodami kabiakalį, atsižvelkite į medžiagos storį.** Išlindusi kabė gali sužaloti.
- **Naudodami elektrinį įrankį, būkite budrūs, stebėkite savo veiksmus ir vadovaukitės sveiku protu. Nenaudokite įrankio pavargę arba apsvaigę nuo narkotikų, alkoholio ar vaistų.** Akimirką nukreipus dėmesį, dirbant su elektriniais įrankiais galima sunkiai susižaloti.

## Liekamieji pavojai

Nepaisant atitinkamų saugos nurodymų pritaikymo ir saugos priemonių naudojimo, tam tikrų liekamųjų pavojų išvengti neįmanoma. Kyla šie pavojai:

- klausos pablogėjimas;
- pavojus susižeisti dėl svaidomų dalelių;
- pavojus nusidenginti, nes darbo metu priedai labai įkaista;
- pavojus susižaloti ilgai naudojant įrankį.

## IŠSAUGOKITE ŠIAS INSTRUKCIJAS

### Įkrovikliai

#### Elektros sauga

Elektrinis variklis skirtas tik vieno dydžio įtampai. Visuomet patikrinkite, ar akumuliatoriaus įtampa atitinka įtampą, nurodytą duomenų lentelėje. Visuomet patikrinkite, ar jūsų įkroviklio įtampa atitinka jūsų maitinimo tinklo įtampą.



Šis „DEWALT“ įkroviklis turi dvigubą izoliaciją, atitinkančią standartą EN EN60335, todėl įžeminimo laidas nebūtinai.

Jeigu būtų pažeistas maitinimo kabelis, jį reikia pakeisti specialiai paruoštu kabeliu, kurį galima įsigyti „DEWALT“ serviso centre.

#### Maitinimo kištuko keitimas (tik Jungtinei Karalystei ir Airijai)

Jei reikia sumontuoti naują maitinimo kištuką:

- Saugiai išmeskite seną kištuką.
- Rudą laidą prijunkite prie kištuko srovės įvado.
- Mėlyną laidą prijunkite prie neutralaus kontakto.



**ĮSPĖJIMAS!** Prie įžeminimo kontakto nieko jungti nereikia.

Vadovaukitės montavimo instrukcijomis, pateikiamomis su aukštos kokybės kištukais. Rekomenduojamas saugiklis: 3 A.

#### Ilginimo kabelio naudojimas

Ilginimo kabelį reikėtų naudoti tik tada, kai tai būtina. Prireikus ilginimo kabelio, naudokite tik sertifikuotą ilginimo kabelį, kurio galia atitiktų šio įrankio galią (žr. **Techniniai duomenys**). Minimalus laidininko skerspjūvio plotas – 1 mm<sup>2</sup>; maksimalus ilgis – 30 m.

Jei naudojate kabelio ritę, visuomet iki galo išvyniokite kabelį. „DEWALT“ įkroviklių reguliuoti nereikia, jie sukurti taip, kad juos naudoti būtų kaip įmanoma paprasčiau.

## Svarbios saugos taisyklės naudojant visus akumuliatorių įkroviklius

**IŠSAUGOKITE ŠIAS INSTRUKCIJAS.** Šiame vadove pateikiamos svarbios derančių akumuliatorių įkroviklių saugos ir naudojimo instrukcijos (žr. skyrių **Techniniai duomenys**).

- *Prieš pradėdami naudoti įkroviklį, perskaitykite visus nurodymus ir ant įkroviklio, akumuliatoriaus bei gaminio, kuriame naudojamas akumuliatorius, pažymėtus įspėjamuosius ženklus.*



**ĮSPĖJIMAS!** Elektros smūgio pavojus. Saugokite įkroviklį, kad jį jo vidų nepakliūtų vandens. Kitaip galite gauti elektros smūgį.



**ĮSPĖJIMAS!** Rekomenduojame naudoti apsauginį srovės nuotėkio įtaisą, kurio liekamosios srovės stipris neviršytų 30 mA.



**ATSARGIAI!** Pavojus nusideginti. Norėdami sumažinti pavojų susižaloti, įkraukite tik „DEWALT“ akumuliatorius. Kitų tipų akumuliatoriai gali trūkti ir sužeisti jus bei padaryti žalos turtui.



**ATSARGIAI!** Prižiūrėkite vaikus, kad jie nežaistų su šiuo prietaisu.

**PASTABA.** Tam tikromis sąlygomis, kai įkroviklis įjungtas į maitinimo tinklą, kokia nors pašalinė medžiaga gali trumpuoju jungimu sujungti neapsaugotus, įkroviklio viduje esančius įkrovimo kontaktus. Reikėtų saugoti, kad pro įkroviklio angas į jo vidų nepatektų pašalinių medžiagų, pavyzdžiui, plieno drožlių, aliuminio folijos ar kitų susikaupusių metalo dalelių. Kai lizde nėra akumuliatoriaus, būtinai atjunkite įkroviklį nuo elektros tinklo. Prieš valydami atjunkite įkroviklį nuo maitinimo tinklo.

- **NEBANDYKITE įkrauti akumuliatorių kitais įkrovikliais nei nurodyti šiame vadove.** Įkroviklis ir akumuliatorius specialiai pagaminti veikti kartu.
- **Šie įkrovikliai nėra skirti naudoti jokiais kitais tikslais, tik „DEWALT“ akumuliatoriams įkrauti.** Naudojant bet kokiais kitais tikslais, gali kilti gaisro, elektros smūgio pavojus arba pavojus žūti nuo elektros srovės.
- **Saugokite įkroviklį nuo lietaus ir sniego.**
- **Atjungdami įkroviklį nuo maitinimo lizdo, traukite už kištuko, o ne už kabelio.** Taip sumažės pavojus pažeisti maitinimo kištuką ir kabelį.
- **Pasirūpinkite, kad kabelis būtų nutiestas taip, kad ant jo niekas neužliptų, už jo neužkliūtų ar kitaip jo nesugadintų ir nenutemptų.**
- **Nenaudokite ilginimo kabelio, nebent tai būtina.** Naudojant netinkamą ilginimo kabelį, gali kilti gaisro, elektros smūgio pavojus arba pavojus žūti nuo elektros srovės.
- **Ant įkroviklio nedėkite jokių daiktų ir nedėkite įkroviklio ant minkšto pagrindo, kad nebūtų uždengtos jo ventiliacijos angos ir įrenginio vidus pernelyg neįkaistų.** Įkroviklį padėkite atokiai nuo bet kokio šilumos šaltinio. Įkroviklis aušinamas pro korpuso viršuje ir apačioje esančias ventiliacijos angas.

- **Nenaudokite įkroviklio su pažeistu kabeliu ar elektros kištuku** – juos būtina nedelsiant pakeisti.
- **Nenaudokite įkroviklio, jei jis buvo stipriai sutrenktas, numestas arba kitaip apgadintas.** Nugabenkite jį į įgaliojantį serviso centrą.
- **Neardykite įkroviklio. Prireikus atlikti jo priežiūros ar remonto darbus, nugabenkite jį įgaliojantį serviso centrą.** Netinkamai surinkus gali kilti gaisro, elektros smūgio pavojus arba pavojus žūti nuo elektros srovės.
- *Jei pažeidėte maitinimo kabelį, pasirūpinkite, kad jį nedelsiant pakeistų gamintojas, jo priežiūros agentas arba analogiškos kvalifikacijos specialistas, kad išvengtumėte pavojaus.*
- **Prieš pradėdami valyti atjunkite įkroviklį nuo maitinimo lizdo. Taip sumažės elektros smūgio pavojus.** Išėmus akumuliatorių, šis pavojus nesumažės.
- **NIEKADA** nebandykite kartu sujungti dviejų įkroviklių.
- **Įkroviklis suprojektuotas jungti į standartinį 230 V buitinį maitinimo lizdą. Nebandykite jo naudoti su jokios kitos įtampos tinklu.** Tai netaikoma automobilinei įkrovikliui.







## Akumuliatoriaus įkrovimas (B pav.)

1. Prieš įdėdami akumuliatorių, prijunkite įkroviklį prie tinkamo maitinimo lizdo.
2. Įdėkite akumuliatorių **14** į įkroviklį. Užtikrinkite, kad akumuliatorius būtų iki galo įstatytas į įkroviklį. Mirksinti raudona (įkrovimo) lemputė informuoja, kad pradėta įkrauti.
3. Įkrovimas bus baigtas, kai ši raudona lemputė ŠVIES nuolat. Tada akumuliatorius būna visiškai įkrautas, jį galima tuoj pat naudoti arba palikti įkroviklyje. Norėdami išimti akumuliatorių iš įkroviklio, paspauskite ant akumuliatoriaus esantį atleidimo mygtuką **13**.

**PASTABA.** Norėdami užtikrinti maksimalų ličio jonų akumuliatoriaus našumą ir eksploataciją, prieš naudodami akumuliatorių pirmą kartą, visiškai jį įkraukite.

## Įkroviklio naudojimas

Žr. toliau pateiktus indikatorius, kuriais apibūdinama akumuliatoriaus įkrovimo būseną.

Įkrovimo indikatoriai	
 Įkrovimas	
 Visiškai įkrautas	
 Karšto / šalto akumuliatoriaus delsa*	

\*Tuo metu raudona lemputė tebe mirksės, tačiau geltona indikatorius lemputė ims šviesti nepertraukiamai. Akumuliatoriui pasiekus tinkamą temperatūrą, geltona lemputė užges ir įkroviklis pratęs įkrovimo procedūrą.

Derantis įkroviklis sugedusio akumuliatoriaus neįkrauna. Įkroviklis informuoja apie defektinį akumuliatorių, neįjungdamas lemputės.

**PASTABA.** Tai gali reikšti ir įkroviklio gedimą.

Jeigu įkroviklis rodo gedimą, atiduokite įkroviklį ir akumuliatorių į įgaliojantį serviso centrą, kad jie būtų patikrinti.



## Karšto / šalto akumulatoriaus delsa

Jei įkroviklis aptinka, kad akumulatorius per karštas arba per šaltas, automatiškai įsijungia karšto / šalto akumulatoriaus delsos režimas, t. y. įkrovimas atidedamas, kol akumulatoriaus temperatūra vėl tampa tinkama. Po to įkroviklis automatiškai įjungia akumulatoriaus įkrovimo režimą. Ši savybė užtikrina maksimalią akumulatoriaus eksploataciją.

Šaltas akumulatorius bus įkraunamas lėčiau nei šiltas.

Akumulatorius bus lėčiau įkraunamas per visą įkrovimo ciklą ir nepasieks maksimalios įkrovimo spartos net ir sušilęs.

Įkroviklyje DCB118 įrengtas vidinis ventiliatorius, skirtas akumulatoriui aušinti. Ventiliatorius automatiškai įsijungia, kai tik akumulatorių prireikia aušinti. Niekada nenaudokite įkroviklio, jei ventiliatorius tinkamai neveikia arba jei užkimštos ventiliacijos angos. Saugokite įkroviklį, kad į jo vidų nepatektų jokių pašalinių daiktų.

## Elektroninė apsaugos sistema

XR ličio jonų įrankiai turi elektroninę apsaugos sistemą, kuri saugo akumulatorių nuo perkrovos, perkaitimo ir visiško iškrovimo.

Suveikus elektroninei apsaugos sistemai, įrankis automatiškai išsijungia. Taip nutikus, įdėkite ličio jonų akumulatorių į įkroviklį ir visiškai jį įkraukite.

## Montavimas ant sienos

Šie įkrovikliai skirti montuoti ant sienos arba statyti ant stalo ar darbatalio. Montuodami ant sienos, įkroviklį įrenkite pakankamai arti maitinimo lizdo, atokiai nuo kampų ar kitų kliūčių, kurios galėtų trukdyti laisvai cirkuliuoti orui. Panaudodami įkroviklio galinę pusę kaip šabloną, nustatykite montavimo ant sienos sraigtų vietas. Tvirtai pritvirtinkite įkroviklį, naudodami bent 25,4 mm ilgio sraigtus 7–9 mm skersmens galvutėmis, skirtus sieninėms plokštėms montuoti (įsigykite jų atskirai). Juos įsukite į medieną, palikdami maždaug 5,5 mm sraigto dalį neįsuktą. Sulygiuokite įkroviklio galinės dalies angas su kyšančiais sraigtų galais ir iki galo įsukite juos į angas.

## Įkroviklio valymo instrukcijos



**ĮSPĖJIMAS! Elektros smūgio pavojus. Prieš pradėdami valyti atjunkite įkroviklį nuo kintamosios srovės lizdo.** Purvą ir tepalą nuo įkroviklio paviršiaus galima nuvalyti šluoste arba minkštu nemetaliniu šepetėliu. Nenaudokite vandens arba kokių nors kitokių valymo tirpalų. Saugokite įrankį nuo bet kokių skysčių: niekada napanardinkite jokios šio įrankio dalies į skystį.

## Akumulatoriai

### Svarbios saugos instrukcijos visiems akumulatoriams

Užsakydami akumulatorių keitimui, būtinai nurodykite katalogo numerį ir įtampą.

Išėmus akumulatorių iš pakuotės, jis nebūna visiškai įkrautas. Prieš pradėdami naudoti akumulatorių ir įkroviklį, perskaitykite toliau pateiktas saugos instrukcijas. Po to atlikite nurodytas įkrovimo procedūras.

## PERSKAITYKITE VISAS INSTRUKCIJAS

- **Akumulatorių neįkraukite ir nenaudokite sprogioje aplinkoje, pvz., kur yra degiųjų skysčių, dujų arba dulkių.** Įdedant arba ištraukiant akumulatorių iš įkroviklio, gali užsidegti dulkės arba garai.
- **Niekada neikiškite akumulatoriaus į įkroviklį per jėgą. Jokių būdu nemodifikuokite akumulatoriaus, norėdami, kad jis tilptų į nesuderinamą įkroviklį, nes akumulatorius gali trūkti ir sunkiai jus sužaloti.**
- Akumulatorius įkraukite tik „DEWALT“ įkrovikliais.
- **NEAPTAŠKYKITE** ir napanardinkite į vandenį ar kokį nors kitą skystį.
- **Įrankio ir akumulatoriaus negalima laikyti ar naudoti ten, kur aplinkos temperatūra gali pasiekti ar viršyti 40 °C (104 °F) (pvz., vasarą lauko pašiūrėse ar metaliniuose pastatuose).**
- **Nedeginkite akumulatoriaus net tada, kai jis yra smarkiai sugadintas ar visiškai nusidėvėjęs.** Ugnyje akumulatorius gali sprogti. Deginant ličio jonų akumulatorius, išsiskiria nuodingų dūmų ir medžiagų.
- **Jeį akumulatoriaus skysčio patektų ant odos, nedelsdami nuplaukite tą vietą švelniu muiluotu vandeniu.** Jei akumulatoriaus skysčio patektų į akis, skalaukite atmerktas akis bent 15 minučių arba tol, kol nebejausite dirginimo. Jei prireiktų kreiptis pagalbos į gydytoją, žinokite, kad akumulatoriaus elektrolitas sudarytas iš skystų organinių karbonatų ir ličio druskų mišinio.
- **Atidarius akumulatoriaus skyrius, juose esanti medžiaga gali sudirginti kvėpavimo takus.** Išeikite į gryną orą. Jei simptomai neišnyksta, kreipkitės į gydytoją.



**ĮSPĖJIMAS! Pavojus nusideginti.** Akumulatoriaus skystis yra liepsnus ir patekus kibirkščiai arba paveiktas ugnimi gali užsidegti.



**ĮSPĖJIMAS! Niekada nebandykite atidaryti akumulatoriaus.** Nedėkite akumulatoriaus į įkroviklį, jei jo korpusas įskilęs ar pažeistas. Neskaldykite, nemėtykite ir negadinkite akumulatoriaus. Nenaudokite akumulatoriaus ar įkroviklio, jei jie buvo stipriai sutrenkti, numesti, pervažiuoti ar pažeisti koku nors kitu būdu (pvz., perverti vinimi, sutrenkti plaktuku, ant jų buvo atsistota ir pan.). Gali įvykti elektros smūgis arba galima žūti nuo elektros srovės. Sugadintus akumulatorius reikia grąžinti į serviso centrą, kur jie bus perdirbti.



**ĮSPĖJIMAS! Gaisro pavojus. Nesandėliuokite ir neneškite akumulatoriaus taip, kad metaliniai objektai galėtų prisiliesti prie atvirų akumulatoriaus kontaktų.** Pavyzdžiui, nedėkite akumulatoriaus į prijuostę, kišenę, įrankių dėžę, gaminių komplektavimo dėžę, stalčių ir pan., kuriuose yra palaidų vinių, sraigtų, raktų ir kt.



**ATSARGIAI! Nenaudojamą įrankį paguldykite ant šono ant lygaus pagrindo, kur už jo niekas neužklius ir kur jis ant nieko nenukris.** Kai kuriuos įrankius su dideliais akumulatoriais galima ant šių pastatyti, tačiau taip stovėdami jie gali būti netyčia nugriauti.

## Transportavimas



**ISPĖJIMAS! Gaisro pavojus.** Vežant akumulatorius, gali kilti gaisras, jei akumulatoriaus kontaktai būtų netyčia sujungti laidžiosiomis medžiagomis. Veždami akumulatorius, užtikrinkite, kad akumuliatorių kontaktai būtų apsaugoti ir tinkamai izoliuoti nuo medžiagų, kurios galėtų juos sujungti ir sukelti trumpąjį jungimą. PASTABA. Ličio jonų baterijų negalima dėti į registruojamą bagažą

„DEWALT“ ličio jonų akumulatoriai dera su visomis galiojančiomis gabenimo taisyklėmis, kaip nurodyta pramoniniuose ir teisiniuose standartuose, įskaitant JT rekomendacijas dėl pavojingų prekių gabenimo, Tarptautinės oro transporto asociacijos (IATA) taisyklės dėl pavojingų prekių vežimo, Tarptautinio pavojingų krovinių vežimo jūra kodekso (IMDG) taisyklės ir Europos sutartį dėl pavojingų krovinių tarptautinio vežimo keliais (ADR). Ličio jonų maitinimo elementai ir akumulatoriai yra išbandyti pagal JT bandymų ir kriterijų vadovo 38.3 punktą, kaip nurodyta JT rekomendacijose dėl pavojingų prekių gabenimo.

Daugeliu atvejų transportuojami „DEWALT“ akumulatoriai nebus klasifikuojami kaip visiškai reglamentuojamos 9 klasės pavojingos medžiagos. Dažniausiai siuntas reikės deklaruoti kaip 9 klasės gaminius tik tuo atveju, jei gabenamų ličio jonų akumuliatorių energijos rodiklis viršys 100 vatvalandžių (Wh). Ant visų ličio jonų akumuliatorių yra nurodytas vatvalandžių rodiklis. Be to, dėl reglamentavimo sudėtingumo „DEWALT“ nerekomenduoja gabenti atskirų ličio jonų akumuliatorių oro transportu, nesvarbu, kokį vatvalandžių rodiklį jie turi. Visgi įrankius su akumulatoriais (komplektus) galima gabenti oro transportu, jei akumulatoriaus vatvalandžių rodiklis neviršija 100 Wh.

Nesvarbu, ar siunta yra visiškai reglamentuojama, ar ne – vežėjas privalo pasidomėti naujausiais galiojančiais reikalavimais dėl pakavimo, ženklinimo / žymėjimo ir dokumentacijos reikalavimų.

Šiame vadovo skyriuje pateikta informacija šio dokumento rengimo metu buvo teisinga ir, mūsų manymu, tiksli. Visgi negalime suteikti nei aiškiai išreikštų, nei numanomų garantijų. Pirkėjas privalo užtikrinti, kad jo veiksmai nepažeistų galiojančių įstatymų.

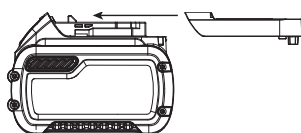
### FLEXVOLT™ akumuliatorių gabenimas

„DEWALT FLEXVOLT™“ akumulatorius turi du režimus: **naudojimo ir transportavimo.**

**Naudojimo režimas.** Kai FLEXVOLT™ akumulatorius naudojamas atskirai arba yra DEWALT 18 V gaminyje, jis veikia kaip 18 V akumulatorius. Kai FLEXVOLT™ akumulatorius yra 54 V arba 108 V (dviejų 54 V įtampos akumuliatorių) gaminyje, jis veikia kaip 54 V akumulatorius.

**Transportavimo režimas.** Kai ant FLEXVOLT™ akumulatoriaus yra sumontuotas dangtelis, jis veikia transportavimo režimu. Išsaugokite dangtelį gabenimui.

Transportavimo režimu elementų juostos akumuliatoriuje yra elektriniu būdu atjungtos viena nuo kitos,



todėl 1 didesnės energijos akumulatorius tampa 3 mažesnės energijos akumulatoriais. Taip padidinus akumuliatorių kiekį iki 3 mažesnės energijos akumuliatorių, jiems nebetaikomi tie gabenimo reglamentai, kurie yra taikomi didesnės energijos akumulatoriams.

Pvz., transportavimo energijos rodiklis yra 3 x 36 Wh, o tai reiškia, kad gabenami 3 atskiri 36 vatvalandžių energijos akumulatoriai. Naudojimo energijos rodiklis yra 108 Wh (1 akumulatorius).

Naudojimo ir transportavimo etikečių ženklinimo pavyzdys



### Sandėliavimo rekomendacijos

1. Geriausia saugojimui vieta turi būti vėsi ir sausa, esanti atokiai nuo tiesioginių saulės spindulių, pernelyg didelės šilumos arba šalčio. Norėdami užtikrinti optimalų veikimą ir eksploataciją, akumulatorius sandėliuokite kambario temperatūroje.
2. Norėdami, kad akumulatorius būtų eksploatuojamas kuo ilgiau, jį laikykite vėsioje, sausoje vietoje, visiškai įkrautą ir išimtą iš įkroviklio.

**PASTABA.** Akumuliatorių negalima sandėliuoti visiškai iškrautų. Prieš naudojimą akumuliatorių reikia įkrauti.

### Ant įkroviklio ir akumulatoriaus esančios etiketės

Kartu su šiuo vadovu naudojamomis piktogramomis gali būti naudojamos ir šios įkroviklių ir akumuliatorių etiketėse esančios piktogramos:



Prieš naudodami perskaitykite naudotojo vadovą.



Įkrovimo trukmė nurodyta skyriuje **Techniniai duomenys.**



Patikrinimui nenaudokite el. srovei laidžių daiktų.



Neįkraukite sugadintų akumuliatorių.



Saugokite nuo vandens.



Pažeistus kabelius nedelsdami pakeiskite naujais.



Įkraukite tik esant 4–40 °C temperatūrai.



Skirta naudoti tik patalpoje.



Utilizuokite akumuliatorių nepakenkdami aplinkai.

LI-ION



„DEWALT“ akumulatorius įkraukite tik nurodytais „DEWALT“ įkrovikliais. Jei „DEWALT“ įkrovikliais įkrausite ne „DEWALT“ gamybos akumulatorius, šie gali įtrūkti arba sukelti pavojingų situacijų.



Nedeginkite akumulatoriaus.



NAUDOJIMAS (be transportavimo dangteliu). Pavyzdys: Wh rodiklis yra 108 Wh (1 x 108 Wh akumulatorius).



TRANSPORTAVIMAS (su įtaisytu transportavimo dangteliu). Pavyzdys: Wh rodiklis yra 3 x 36 Wh (3 akumulatoriai po 36 Wh).

## Akumulatoriaus tipas

Modelis DCFS950 veikia su 18 voltų akumulatoriais.

Galima naudoti šiuos akumulatorius: DCB181, DCB182, DCB183, DCB183B, DCB184, DCB184B, DCB185, DCB187, DCB546, DCB547. Daugiau informacijos rasite **Techninių duomenų** skyriuje.

## Pakuotės turinys

Pakuotėje yra:

- 1 Tvoros kabiakalis
- 1 Įkroviklis (tik P2 modeliai)
- 2 Akumulatoriai (tik P2 modeliai)
- 1 Įrankių dėžė (tik P2 modeliams)
- 1 Naudotojo vadovas
- Patikrinkite, ar gabenimo metu įrankis, jo dalys arba priedai nebuvo sugadinti.
- Prieš naudojimą skirkite laiko atidžiai perskaityti ir išsiaiškinti šį vadovą.

## Ant įrankio esantys ženklai

Ant įrankio rasite pavaizduotas šias piktogramas:



Prieš naudodami perskaitykite naudotojo vadovą.



Dėvėkite ausų apsaugos priemones.



Dėvėkite akių apsaugos priemones.



Matoma spinduliuotė. Nežiūrėkite tiesiai į šviesą.



Kabių ilgis.



Kabės storis.



Pripildymo talpa.



Tinkamas kabės gretinimo kampas.

## Datos kodo vieta (A pav.)

Datos kodas **17**, kuriame nurodyti ir pagaminimo metai, yra pažymėtas ant korpuso.

Pavyzdys:

2019 XX XX

Pagaminimo metai

## Aprašymas (A pav.)



**ĮSPĖJIMAS!** Niekada nemonifikuokite elektrinio įrankio arba kurios nors jo dalies. Kitaip galite patirti turtinę žalą arba susižaloti.

- |                                    |                                      |
|------------------------------------|--------------------------------------|
| 1 Gaidukas                         | 8 Sustojimo atleidimas be įrankio    |
| 2 Gaiduko užraktas                 | 9 LED darbo lemputė (x2)             |
| 3 Greičio pasirinkimas be įrankio  | 10 Dėtuvė                            |
| 4 Režimo pasirinkimas be įrankio   | 11 Dėtuvės atleidimas                |
| 5 Kabliukas                        | 12 Stūmiklis                         |
| 6 Gylio sureguliuavimas be įrankio | 13 Akumulatoriaus atleidimo mygtukas |
| 7 Kontaktinis spragtukas           | 14 Akumulatorius                     |

## Naudojimo paskirtis

Jūsų tvoros kabiakalis skirtas TIK kabių priešaudymui į medieną. Šis įrankis turi du veikimo režimus: nuoseklų ir unikalų greitojo nuoseklojo ciklo režimą. Prieš pradėdami naudoti įrankį, perskaitykite vadovo skirsnį **Režimo pasirinkimas**, kad pasirinktumėte darbui tinkamą režimą.

**NENAUDOKITE** drėgnomis oro sąlygomis, šalia liepsniųjų skysčių ar dujų.

Šis tvoros kabiakalis yra profesionalų elektrinis įrankis.

Su šiuo prietaisu naudokite tik DEWALT kabes, atitinkančias galiojančius statybų standarto reikalavimus.

Šis įrankis skirtas statybų profesionalams.

**NELEISKITE** vaikams liesti šio įrankio. Jei šį įrankį naudoja nepatyrę operatoriai, juos reikia prižiūrėti.

- **Maži vaikai ir ligoti žmonės.** Šiuo prietaisu be priežiūros negalima naudotis mažiems vaikams arba ligotiems asmenims.
- Šis įrankis neskirtas naudoti menkesnių fizinių, jutiminių ar protinių gebėjimų asmenims (įskaitant vaikus) arba asmenims, kuriems trūksta patirties ir žinių, nebent juos prižiūrėtų už jų saugą atsakingas asmuo. Vaikų negalima palikti vienų su šiuo gaminiu.

## Apsauga nuo šaudymo tuščiai

Šis kabiakalis turi apsaugos nuo šaudymo tuščiai funkciją, kuri neleidžia įrankiui suveikti, kai dėtuvė būna beveik tuščia. Kai dėtuvėje lieka 5 kabės, įrankis nustoja veikti. Žr. **Įrankio pripildymas**, kur rašoma, kaip įdėti sugretintų kabių paketą.

## SURINKIMAS IR REGULIAVIMAS



**ĮSPĖJIMAS!** Norėdami sumažinti sunkių susižeidimų pavojų, prieš atlikdami bet kokius papildomų įtaisų ar priedų reguliavimo ar nuėmimo / montavimo

**darbus, išjunkite įrankį ir ištraukite akumuliatorių.**

Netyčia įjungus galima susižeisti.



**ĮSPĖJIMAS!** Naudokite tik „DEWALT“ akumuliatorius ir įkroviklius.

## Akumulatoriaus įdėjimas ir išėmimas iš įrankio (B pav.)

**PASTABA.** Užtikrinkite, kad akumuliatorius **14** būtų visiškai įkrautas.

### Kaip įdėti akumuliatorių į įrankio rankeną

1. Sulygiuokite akumuliatorių **14** su kreiptuvais įrankio rankenoje (B pav.).
2. Įkiškite akumuliatorių į rankeną, kad jis būtų tvirtai įstatytas į įrankį ir spragtelėdamas užsifiksuotų.

### Kaip ištraukti akumuliatorių iš įrankio

1. Paspauskite atleidimo mygtuką **13** ir tvirtai ištraukite akumuliatorių iš įrankio rankenos.
2. Įdėkite akumuliatorių į įkroviklį, kaip aprašyta šio vadovo skyriuje apie įkroviklį.

## Akumulatoriaus įkrovos lygio matuoklis (B pav.)

Kai kuriuose „DEWALT“ akumulatoriuose įrengtas įkrovos lygio matuoklis **23**, kurį sudaro trys žali šviesos diodai, rodantys akumulatoriaus įkrovos lygį.

Norėdami įjungti įkrovos lygio matuoklį, paspauskite ir palaikykite nuspaudę įkrovos lygio matuoklio mygtuką. Užsidegusių trijų žalių šviesos diodų lempučių derinys parodys, kiek akumulatoriuje liko energijos. Kai akumulatoriaus įkrovos lygis nesiekia minimalios leistinos naudojimo ribos, įkrovos lygio matuoklis nešviečia ir akumuliatorių reikia įkrauti.

**PASTABA.** Įkrovos lygio indikatorius tik parodo, kiek akumulatoriuje liko energijos. Jis neparodo įrankio funkcinio galimybių ir jo rodmenys priklauso nuo gaminio komponentų, temperatūros bei kokiam darbui įrankį naudoja galutinis naudotojas.

## Kabliukas (C pav.)

„DEWALT“ belaidžiuose kabiakaliuose yra įtaisytasis kabliukas **5**, kurį galima prijungti bet kurioje įrankio pusėje, kad tiktų ir kairiarankiams, ir dešiniarankiams.

Jei kabliuko visai nenaudosite, galite jį nuimti nuo įrankio.

### Kaip nuimti kabliuką

1. Nuimkite nuo įrankio akumuliatorių.
2. Norėdami pritaikyti įrankį naudoti kairiarankiui naudotojui (vietoj dešiniarankio), tiesiog atsukite sraigta **15** nuo vienos įrankio pusės ir sumontuokite kitoje.
3. Įdėkite akumuliatorių atgal.



**ĮSPĖJIMAS!** Prieš atlikdami bet kokias korekcijas ar vykdydami įrankio priežiūros darbus, išimkite kabes iš dėtuvės. Kitaip galite sunkiai susižeisti.



**ĮSPĖJIMAS!** Prieš vykdydami bet kokias korekcijas, keisdami priedus, atlikdami priežiūros darbus ar perkeldami įrankį į kitą vietą, atjunkite akumuliatorių nuo įrankio. Šios

preveninės saugos priemonės sumažina netyčinio įrankio įjungimo pavojų.



**ATSARGIAI!** Nenaudojamą įrankį paguldykite ant šono ant lygaus pagrindo, kur už jo niekas neužklius ir kur jis ant nieko nenukris. Kai kuriuos įrankius su dideliais akumulatoriais galima ant šių pastatyti, tačiau taip stovėdami jie gali būti netyčia nugriauti.

## EKSPLOATAVIMAS (A PAV.)

### Naudojimo instrukcijos



**ĮSPĖJIMAS!** Visuomet laikykitės saugos instrukcijų ir galiojančių reglamentų.



**ĮSPĖJIMAS!** Norėdami sumažinti sunkių susižeidimų pavojų, prieš atlikdami bet kokius papildomų įtaisų ar priedų reguliavimo ar nuėmimo / montavimo darbus, išjunkite įrankį ir ištraukite akumuliatorių. Netyčia įjungus galima susižeisti.



**ĮSPĖJIMAS!** Perskaitykite šio vadovo pradžioje pateikiamą skirsnį **Kabiakalio saugos įspėjimai**. Naudodami šį įrankį, visuomet dėvėkite akių ir ausų apsaugos priemones. Nenukreipkite kabiakalio į save ar kitus žmones. Siekdami saugiai eksploatuoti kabiakalį, kiekvieną kartą prieš pradėdami naudoti atlikite toliau nurodytas procedūras ir patikras.

1. Naudokite tinkamas akių, ausų ir kvėpavimo sistemos apsaugos priemones.
2. Nuimkite nuo įrankio akumuliatorių.
3. Užrakinkite stūmiklį **12** galinėje padėtyje ir išimkite iš dėtuvės visas kabes.
4. Patikrinkite, ar kontaktinio spragtuko ir stūmiklio skląstis veikia sklandžiai ir tinkamai. Nenaudokite įrankio, jei kuris nors mazgas neveikia tinkamai. **NIEKADA** nenaudokite įrankio, kurio kontaktinis spragtukas užfiksuotas pakeltoje padėtyje.
5. **NIEKADA** nenaudokite įrankio, jei jo dalys apgadintos.



**ĮSPĖJIMAS!** Siekdami sumažinti susižalojimo pavojų, prieš pradėdami vykdyti technines priežiūros darbus, prieš šalindami įstrigusią kabę, išeidami iš darbo vietos, perkeldami įrankį į kitą vietą ar perduodami kitam asmeniui, atjunkite akumuliatorių nuo įrankio.

## Tinkama rankų padėtis (D pav.)



**ĮSPĖJIMAS!** Siekdami sumažinti sunkaus susižeidimo pavojų, **BŪTINAI** laikykite rankas tinkamoje padėtyje, kaip parodyta.



**ĮSPĖJIMAS!** Siekdami sumažinti sunkaus susižeidimo pavojų, **BŪTINAI** tvirtai laikykite įrankį, kad atlaikytumėte staigią reakciją.

Tinkama rankų padėtis: viena ranka turi būti ant pagrindinės rankenos **16**, kaip parodyta D pav.

## Įrankio paruošimas (A pav.)

**PASTABA. NIEKADA** nepurkškite ir kitais būdais nepilkite į įrankio vidų tepimo priemonių ar valymo





tirpiklių. Kitaip gali gerokai sutrumpėti įrankio eksploatacija ir suprastėti veikimas.

**PASTABA.** Išėmus akumuliatorių iš pakuotės, jis nebūna visiškai įkrautas. Vykdykite pateiktas instrukcijas (žr. skirsnį **Įkrovimo operacijos**).

1. Perskaitykite šio vadovo skirsnį **Kabiakalio saugos įspėjimai**.
2. Dėvėkite akių ir ausų apsaugos priemones.
3. Nuimkite akumuliatorių nuo įrankio.
4. Užtikrinkite, kad dėtuvėje nebūtų tvirtinimo detalių.
5. Patikrinkite, ar kontaktinis spragtukas ir stūmiklis veikia sklandžiai ir tinkamai **12**. Nenaudokite įrankio, jei kuris nors mazgas neveikia tinkamai. **NIEKADA** nenaudokite įrankio, kurio kontaktinis spragtukas užfiksuotas sužadavimo padėtyje.
6. Nenukreipkite įrankio į save ar kitus žmones.
7. Įdėkite visiškai įkrautą akumuliatorių.

## Kaip naudotis gaiduko atrakinimo jungikliu (E pav.)

 **ĮSPĖJIMAS!** Siekdami sumažinti rimto susižalojimo pavojų, nelaikykite gaiduko nuspausto, kai įrankio nenaudojate. Laikykite gaiduko atrakinimo jungiklį UŽRAKINIMO padėtyje (E pav.), kai nenaudojate įrankio.

 **ĮSPĖJIMAS!** Siekiant sumažinti rimto susižalojimo pavojų, prieš koreguojant įrankį reikia užrakinti gaiduką, atjungti akumuliatorių nuo įrankio ir išimti iš dėtuvės kabės.


Kiekvienas „DEWALT“ kabiakalis turi gaiduko atrakinimo jungiklį **2**, kurį nuspaudus dešinėn, kaip parodyta E pav., įrankis nešaudo kabių, nes gaidukas būna užrakintas, be to, variklio nepasiekia elektros srovė.

Kai gaiduko saugos užraktas nuspaudžiamas kairėn, įrankis paruošiamas naudoti. Gaiduko atrakinimo jungiklį būtina užrakinti (E pav.) prieš bet kokius reguliavimo darbus arba jei įrankio kurį laiką ketinama nenaudoti.

**PASTABA.** Nesandėliuokite įrankio su įdėtu akumuliatoriumi. Siekdami išvengti žalos akumuliatoriui ir užtikrinti ilgiausią jo eksploataciją, sandėliuokite akumuliatorius ne įrankyje ir ne įkroviklyje, vėsioje ir sausoje vietoje.


## Įrankio pripildymas (F pav.)

 **ĮSPĖJIMAS!** Nenukreipkite įrankio į save ar kitus žmones.

 **ĮSPĖJIMAS!** Niekada nedėkite kabių, kai suaktyvintas kontaktinis spragtukas arba gaidukas.

 **ĮSPĖJIMAS!** Prieš įdėdami ar išimdami kabės, būtinai ištraukite akumuliatorių.


 **ATSARGIAI!** Laikykite pirštus atokiai nuo stūmiklio sklęščio takelio, kad nesusižalotumėte.

 **ĮSPĖJIMAS!** Gaiduko atrakinimo jungiklį būtina suaktyvinti prieš bet kokius reguliavimo darbus arba jei įrankio ketinama nenaudoti.

1. Apverskite kabiakalį.

2. Įstumkite spyruoklinį stūmiklį **12** į dėtuvės pagrindą, kad užrakintumėte vietoje.
3. Įleiskite kabių juostas į dėtuvės pildymo lizdą. Užtikrinkite, kad kabių galvutės būtų tinkamai sulygiuotos su lizdo anga. (Žr. skirsnį **Techniniai duomenys**, kur pateikiami derantys dydžiai.)  
**PASTABA.** Kabių negalima sudėti ties priekine kabiakalio dalimi.
4. Laikykite pirštus atokiai nuo takelio ir uždarykite dėtuve, atleisdami stūmiklio sklęstį. Atsargiai leiskite sklęščiui nuslinkti pirmyn ir susijungti su kabių juosta.

## Įrankio ištuštinimas

 **ĮSPĖJIMAS!** Gaiduko atrakinimo jungiklį būtina užrakinti prieš bet kokius reguliavimo darbus arba jei įrankio ketinama nenaudoti.

1. Išimkite akumuliatorių iš kabiakalio.
2. Įstumkite spyruoklinio stūmiklio sklęstį į dėtuvės pagrindą, kad užrakintumėte vietoje.
3. Paverskite įrankį aukštyn, kad tvirtinimo detalių juosta laisvai išslinktų iš dėtuvės.
4. Išėmę akumuliatorių, patikrinkite priekinę jo dalį, ar neliko kabių.

**PASTABA.** Siekiant padidinti įrankio našumą, priekinėje jo dalyje įrengtas magnetas. Ištuštinant būtina patikrinti, ar prie magnetinės priekinės dalies neprikibo mažos kabės.


## Greičio nuostatų suvestinė (A, G, H pav.)

Skirtingos įrankio paskirties nustatymui šis kabiakalis turi greičio pasirinkimo be įrankio perjungiklį **3**.

Jei kabės nepakankamai įkalamos 1 maitinimo nuostata, gali tekti įjungti 2 arba 3 maitinimo nuostatą, kad padidėtų šovimo jėga.

**PASTABA.** Kalant kabės į minkštas medžiagas pasirinkus didelio greičio nuostatą, įrankis pernelyg greitai dėvisi ir gali atsirasti ankstyvų gedimų.

Greičio nuostata	Naudojimo sritis	Tipinis kabės ilgis
1	Trumpesnė kabė / pageidaujamas minimalus kabės įkalimas	40 mm
2	Prailgintas kabės įkalimas vidutinio ilgio arba ilgoms kabėms	45-50 mm
3	Paskutiniams stulpeliams ir sąvaržoms / pageidaujamas maksimalus kabės įkalimas	45-50 mm

 **ĮSPĖJIMAS!** Kabės būtina šauti tiesiai į medžiagą. Kaldami tvirtinimo detales, nepakreipkite kabiakalio. Žr. H pav. Laikant įrankį statmenai medžiagai, pasiekiami geresni kabių prišaudymo rezultatai.

Įrankį galima įjungti / sužadinti paspaudžiant gaiduką **1** vienu iš dviejų režimų: nuosekliaju arba greitojo ciklo. Žr. skirsnį **Režimo pasirinkimas**, kur rasite išsamių instrukcijų apie šaudymą kiekvienu režimu.

## Gylio reguliavimas (I pav.)

Gylis, iki kurio įkalama kabė, gali būti reguliuojamas gylio regulatoriumi be įrankio **6**, įrengtu įrankio priekinėje dalyje.



**ĮSPĖJIMAS! Siekiant išvengti rimtų traumų dėl atsitiktinio iššovimo reguliuojant gylį, BŪTINA:**

- išimti akumuliatorių;
- užrakinti gaiduko atrakinimo jungiklį;
- kabiakalio priekinę dalį visada nukreipti nuo savęs;
- vengti liesti gaiduką reguliavimo metu.

1. Jei norite kabę įkalni ne taip giliai, pasukite gylio regulatorių be įrankio **6** kairėn.
2. Jei norite kabę įkalni giliau, pasukite gylio regulatorių be įrankio **6** dešinėn.

## Režimo pasirinkimas (A pav.)

Norėdami pasirinkti standartinį nuoseklųjį režimą, nuslinkite režimo pasirinkimo be įrankio jungiklį **4**, kad parodytumėte vienos rodyklės (◀) piktogramą.

Norėdami pasirinkti greitąjį nuoseklųjį režimą (greitojo ciklo), nuslinkite režimo pasirinkimo be įrankio jungiklį **4**, kad parodytumėte dvigubos rodyklės (◀◀) piktogramą.

**PASTABA.** Akumulatoriaus veikimo trukmė greitojo ciklo režimu būna trumpesnė nei standartiniu nuosekliuoju režimu. Palikus įrankį veikti standartiniu nuosekliuoju režimu, pasiekiamas maksimali akumulatoriaus veikimo trukmė.

## Nuoseklusis režimas

Nuoseklusis režimas naudojamas kabėms prišaudyti su pertrūkiais. Juo kalant kabes, pasiekiamas maksimali akumulatoriaus veikimo trukmė.

1. Režimo be įrankio rinkikliu **4** nustatykite nuoseklųjį režimą.
2. Atleiskite gaiduko atrakinimo jungiklį **2**.
3. Prispauskite kontaktinį spragtuką **7** prie darbinio paviršiaus.
4. Norėdami įjungti įrankį, paspauskite gaiduką **1**.
5. Atleiskite gaiduką ir pakelkite kabiakalį nuo darbo paviršiaus.
6. Pakartokite 3–5 veiksmus, kad sužadintumėte kitą kabę.

## Sparčiojo ciklo režimas

Greitojo ciklo režimu variklio apšukos automatiškai atkuriamos įkalus kabę, kad būtų galima greitai nuosekliuoju režimu šaudyti kabes. Šis režimas leidžia greičiau įkalni daugiau kabių, tačiau greičiau iškrauna akumuliatorių.

1. Režimo be įrankio rinkikliu **4** pasirinkite greitojo ciklo režimą.
2. Atleiskite gaiduko atrakinimo jungiklį **2**.
3. Prispauskite kontaktinį spragtuką **7** prie darbinio paviršiaus.
4. Norėdami įjungti įrankį, paspauskite gaiduką **1**.
5. Atleiskite gaiduką ir pakelkite kabiakalį nuo darbinio paviršiaus.

**PASTABA.** Įrankio variklis vėl grąžina maksimalias apšukas, nenuspaudžiant kontaktinio spragtuvo **7**.

6. Pakartokite 3–5 veiksmus, kad sužadintumėte kitą kabę.

## Kelių kampų kontaktinis antgalis (J pav.)

Kontaktinis antgalis **7** turi tris griovelius, kad naudotojas galėtų ištempti vielą pagal pageidaujamą kabės įkalimo kampą ir prišaudyti kabę prie medienos pluošto iki 45 laipsnių kampu.

## Darbinės lemputės / šviesos diodų indikatorius (A pav.)

Įrankio priekyje, abiejuose dėtuvų pusėse, įrengtos LED indikatorius lemputės **9**.

	<b>SENKA AKUMULIATORIUS</b> Pakeiskite išsekusį akumuliatorių įkrautu.
	<b>KARŠTAS AKUMULIATORIUS</b> Leiskite akumuliatoriui atvėsti arba pakeiskite jį vėsiu akumuliatoriumi.
	<b>STRIGTIS SUSTOJIMAS</b> Pasukite sustojimo atleidimo svirtį, kad atleistumėte. Žr. <b>Sustojimo atleidimas</b> arba <b>Įstrigusios kabės išėmimas</b> .
	<b>KARŠTAS ĮRANKIS (mirksi abu LED indikatoriai)</b> Leiskite įrankiui atvėsti ir tada galėsite naudoti toliau.
	<b>KLAIDA</b> Nustatykite įrankį iš naujo, išimdami ir vėl įdėdami akumuliatorių arba įjungdami / išjungdami gaiduko atrakinimo jungiklį. Jei klaidos kodas išlieka, nugabenkite įrankį į įgaliojantį „DEWALT“ serviso centrą.

## Sustojimo atleidimas (K pav.)

Jei kabiakalis naudojamas su kietesne medžiaga, kai visa variklio energija sunaudojama tvirtinimo detalei iššauti, įrankis gali sustoti. Pavara neužbaigs šaudymo ciklo ir pradės mirksėti strigties / sustojimo indikatorius. Pasukite įrankio sustojimo atleidimo be įrankio svirtį **8** ir mechanizmas atsileis.

**PASTABA.** Įrankis išsijungs ir neveiks, kol neišimsite ir vėl neįdėsite akumulatoriaus. Jei pavara automatiškai negrįžta į pradžios padėtį, skaitykite skirsnį **Įstrigusios kabės šalinimas**. Jei įrenginys pakartotinai stringa, pagal medžiagą ir tvirtinimo detalės ilgį įvertinkite, ar užduotis ne per sunki. Galbūt kabiakalis perkaito ir turi atvėsti, kad galėtumėte naudoti toliau.

## Įstrigusios kabės šalinimas (A, L pav.)



**ĮSPĖJIMAS! Siekdami sumažinti rimto susižalojimo pavojų, prieš vykdydami bet kokius reguliavimo darbus, keisdami priedus, atlikdami priežiūros darbus ar perkeldami įrankį į kitą vietą, atjunkite akumuliatorių nuo įrankio. Šios prevencinės saugos priemonės sumažina netyčinio įrankio įjungimo pavojų.**



**ATSARGIAI! Šalindami įstrigusią kabę, NENUKREIPKITE kabiakalio priekine dalimi aukštyn**

**arba akumulatoriaus koja aukštyn.** Taip nustačius kabiakalį, įstrigusi kabė arba jos dalys gali į jį įkristi. Jei bet kuri kabės dalis įkrenta į įrankį, reikia nuimti viršutinį dangtelį ir ją ištraukti.

Jei priekinėje dalyje įstrigo kabė, norėdami ją pašalinti, nukreipkite įrankį nuo savęs ir vykdykite šias instrukcijas:

1. Išimkite akumuliatorių iš įrankio ir užrakinkite gaiduko atrakinimo jungiklį.
2. Paguldyskite įrankį ant šono, nuslinkite spyruoklinį stūmiklį **12** į dėtuvės pagrindą, kad užrakintumėte vietoje, ir išimkite kabių juostą.
3. Pasukite dėtuvės atleidimą **11** ir tada pasukite dėtuvę **10** pirmyn.
4. Išimkite įstrigusią / sulinkusią kabę. Jei reikia, panaudokite replės.

**⚠ ATSARGIAI!** Jei bet kuri kabės dalis įkrenta į įrankį, reikia nuimti viršutinį dangtelį ir ją ištraukti.

5. Jei pavara yra nuleistoje padėtyje, pasukite sustojimo atleidimo svirtį, esančią kabiakalio viršuje.

**PASTABA.** Jei, pasukus sustojimo atleidimo svirtį, pavaros nepavyksta nustatyti iš naujo, geležtę nustatykite iš naujo rankiniu būdu (gali prireikti ilgo atsuktuvo).

6. Pasukite dėtuvę atgal į jos padėtį po įrankio priekine dalimi ir uždarykite dėtuvės atleidimo svirtį.
7. Įdėkite akumuliatorių atgal.  
**PASTABA.** Įrankis išsijungs ir neveiks, kol neišimsite ir vėl neįdėsite akumulatoriaus.
8. Sudėkite kabės atgal į dėtuvę (žr. skirsnį **Įrankio pripildymas**).
9. Atleiskite stūmiklio skląstį.
10. Kai būsite pasiruošę tęsti kabių prišaudymo darbus, atjunkite gaiduko atrakinimo jungiklį.

**PASTABA.** Jei dažnai stringa kabės arba pavara nenusistato iš naujo, nugabenkite įrankį patikrai į „DEWALT“ serviso centrą.

## Naudojimas šaltu oru

Jei įrankius eksploatuojate neigiamoje temperatūroje:

1. Prieš pradėdami naudoti, kiek įmanoma pašildykite įrankį.
2. Prieš pradėdami naudoti, iššaukite 10–15 tvirtinimo detalių į nereikalingą medienos gabalą.

## Naudojimas karštu oru

Įrankis turėtų veikti normaliai. Vis dėlto nelaikykite įrankio tiesioginiuose saulės spinduliuose, kadangi per aukštą temperatūrą gali pakenkti amortizavimo paviršiams ir kitoms guminiams dalims, taip padidinant techninės priežiūros sąnaudas.

## TECHNINĖ PRIEŽIŪRA

Šis „DEWALT“ elektrinis įrankis skirtas ilgalaikiam darbui, prireikiant minimalios techninės priežiūros. Įrankis veiks kokybiškai ir ilgai, jei jį tinkamai prižiūrėsite ir reguliariai valysite.

**⚠ ĮSPĖJIMAS!** Norėdami sumažinti sunkių susižeidimų pavojų, prieš atlikdami bet kokius papildomų įtaisų ar priedų reguliavimo ar nuėmimo / montavimo darbus, išjunkite įrankį ir ištraukite akumuliatorių. Netyčia įjungus galima susižeisti.

Įkrovikliui ir akumulatoriui jokios priežiūros nereikia.

## KASDIENĖS TECHNINĖS PRIEŽIŪROS LENTELĖ

<b>VEIKSMAS</b>	Išvalykite dėtuvę, stūmiklį ir kontaktinio spragtuvo mechanizmą.
<b>KODĖL</b>	Dėtuvė veiks sklandžiau, lėčiau dėvės ir mažiau strigs.
<b>KAIP</b>	Efektyviausias būdas išvalyti įrankį – išpūsti suslėgtuoju oru. Nerekomenduojama periodiškai naudoti alyvos, tepalo ar tirpiklių, kadangi šios medžiagos traukia šiukšleles ir (arba) gadina įrankio plastikines dalis.
<b>VEIKSMAS</b>	Kiekvieną kartą prieš naudodami patikrinkite, ar visi sraigčiai ir tvirtinimo detalės gerai priveržtos ir neapgadintos.
<b>KODĖL</b>	Išvengsite strigčių ir įrankio dalys nesuges pirma laiko.
<b>KAIP</b>	Tinkamu šešiakampiu veržliarakčiu arba atsuktuvu priveržkite laisvus sraigtus.



## Tepimas

### **PASTABA. NIEKADA**

nepurškite ir kitais būdais nepilkite į įrankio vidų tepimo priemonių ar valymo tirpiklių. Kitaip gali gerokai sutrumpėti įrankio eksploatacija ir suprastėti veikimas.



„DEWALT“ įrankiai būna tinkamai sutepami gamykloje ir parengiami naudoti. Vis dėlto rekomenduojama vieną kartą per metus nugabenti arba nusiųsti įrankį į sertifikuotą serviso centrą, kur jis bus kruopščiai išvalytas ir patikrintas.



## Valymas

**⚠ ĮSPĖJIMAS!** Kai tik pastebėsite, kad pagrindiniame korpuse arba aplink ventilacijos angas susikaupė purvo ar dulkių, išpūskite jas sausu oru. Atlikdami šį darbą, dėvėkite patvirtintas akių apsaugos priemones ir dulkių kaukę.

**⚠ ĮSPĖJIMAS!** Nemetalinių įrankio dalių niekada nevalykite tirpikliais arba kitais stipriais chemikalais. Šie chemikalai gali susilpninti šioms dalims gaminti panaudotas medžiagas. Naudokite tik švelniu muiluotu vandeniu sudrėkintą šluostę. Saugokite įrankį nuo bet kokių skysčių: niekada napanardinkite jokios šio įrankio dalies į skystį.

## Pasirinktinais priedais

**⚠ ĮSPĖJIMAS!** Kadangi su šiuo gaminiu nebuvo bandomi kiti nei „DEWALT“ priedai, juos su šiuo įrankiu naudoti pavojinga. Siekiant sumažinti pavojų susižaloti, su šiuo gaminiu galima naudoti tik „DEWALT“ rekomenduojamus priedus.

Dėl papildomos informacijos apie tinkamus priedus kreipkitės į savo vietos įgaliotąjį atstovą.

## Pavaros geležtės keitimo komplektas (M - O pav.)



**ĮSPĖJIMAS!** Savo pačių saugai užtikrinti prieš pradėdami naudoti bet kokį priedą perskaitykite įrankio naudotojo vadovą. Nesilaikant šių įspėjimų, galima rimtai susižeisti ir sugadinti įrankį bei priedą. Techniškai prižiūredami įrankius, naudokite tik originalias keičiamąsias dalis.

**PASTABA.** Visos pavaros keitimo komplekto mechaninės dalys pateiktos patogumo dėlei, siekiant parodyti visus komponentus.

### Kaip pakeisti susidėvėjusią pavaros geležtę:

1. T-20 „Torx“ raktu atlaisvinkite keturis sraigtus **18**, esančius abiejose įrenginio pusėse.
2. Išsukite keturis sraigtus. Žr. M pav.
3. Nuimkite korpuso galinį dangtelį **19**. Žr. M pav.
4. Paspauskite aukštyn pavaros galinę dalį **20**, kad spragtelėtų, tada paspauskite pavarą pirmyn, laikydami ją šioje padėtyje, kol prajudės pro viršutinį bamperio mazgą **22**.
5. Nuimkite kreipiamuosius strypelius **21**. Žr. N pav.
6. Nuimkite viršutinį bamperio mazgą.
7. Patraukite įrankį atgal link savęs (arba jo galinės pusės link). Kelkite pavarą sukdamį ją pagal laikrodžio rodyklę iki kol pavara prisisuka pro bėgelių užrakto liejinį. Nuimkite pavarą nuo įrankio. Žr. O pav.
8. Pakeiskite pavarą ir atlikite veiksmus atvirkštine tvarka jai surinkti.
9. Prieš galutinai surinkdami, įsitinkite, kad naujoji pavara sklandžiai juda įrankyje.
10. Gražinkite pavarą, kreipiamuosius strypelius, bamperius, korpuso galinį dangtelį atgal į įrenginį. Svarbu išmėginti pavaros ir smagračio sulygiavimą prieš užsukant korpuso galinį dangtelį ant įrenginio. Tai galima atlikti prijungiant akumuliatorių, prispaudžiant įrenginio priekinę dalį prie darbatalio ar kito kieto pagrindo ir atleidžiant. Tai atlikus, pradeda suktis variklis.

**PASTABA.** Tinkamai sulygiavus pavarą su smagračiu, variklis sumažina apsukas iš maksimalių. Jei pavara ir smagratis tinkamai nesulygiuoti, variklis gali nepasileisti, gali sulėtėti gerokai greičiau nei įprasta ir įrenginys gali skleisti džeržgimo garsą. Taip nutikus, išimkite pavarą ir gražinkite ją atgal. Pasirūpinkite, kad bamperiai būtų tinkamai įstatyti.



**ĮSPĖJIMAS!** Visada išbandykite įrenginį, įkaldami 40 mm kabes 1 greičiu į nereikalingą ruošinį, kad įsitikintumėte, jog jis veikia tinkamai. Jei įrankis neveikia tinkamai, nedelsdami susisiekite su įgaliotuoju „DEWALT“ serviso centru.

## Aplinkosauga



Atskiras surinkimas. Šiuo simboliu pažymėtų gaminių ir akumuliatorių negalima išmesti kartu su kitomis buitinėmis atliekomis.

Gaminiuose ir akumuliatoriuose yra medžiagų, kurias galima pakartotinai panaudoti arba perdirbti: taip sumažinsite aplinkos taršą ir naujų žaliavų poreikį. Atiduokite elektrinius prietaisus ir akumuliatorius perdirbti, laikydamiesi vietinių reglamentų. Daugiau informacijos rasite tinklavietėje [www.2helpU.com](http://www.2helpU.com).

## Akumuliatorius

Šis ilgalaikiam naudojimui skirtas akumuliatorius turi būti įkraunamas tuomet, kai nebegali maitinti įrankio pakankama galia. Techninės eksploatacijos pabaigoje gaminį reikia utilizuoti nepakenkiant aplinkai:

- Visiškai iškrovę išimkite akumuliatorių iš įrankio.
- Ličio jonų akumuliatorius galima perdirbti. Gražinkite juos savo įgaliotajam atstovui arba pridukite į vietos surinkimo punktą. Taip surinkti akumuliatoriai bus perdirbti arba tinkamai utilizuoti.

## TRIKČIŲ ŠALINIMO GIDAS



**ĮSPĖJIMAS!** Norėdami sumažinti sunkių susižeidimų pavojų, prieš atlikdami bet kokius papildomų įtaisų ar priedų reguliavimo ar nuėmimo / montavimo darbus, išjunkite įrankį ir ištraukite akumuliatorių. Netyčia įjungus galima susižeisti.



POŽYMIS	PRIEŽASTIS	SPRENDIMAS
Nuspaudus kontaktinį spragtuką, nesisuka variklis.	Užrakintas gaiduko užraktas.	Atrakinkite gaiduko užraktą.
	Sujungtas kontaktinio šaudymo užraktas, kuris neleidžia kontaktiniam spragtukui judėti per visą eigą.	Į dėtuotę įdėkite daugiau kabių.
	Įrankis sustoja ir variklis užsirakina bei nebesisuka.	Pasukite įrankio sustojimo atleidimo svirtį ir mechanizmas atsileis. Jei pavara negrįžta, išimkite akumuliatorių ir rankiniu būdu įstumkite pavara atgal į pradinę padėtį.
	Įrankis karštas. (Patikrinkite šviesos diodų indikatorius ir įvertinkite šią būseną.)	Prieš tęsdami darbą, leiskite įrankiui atvėsti.
	Akumuliatorius įkaitęs. (Patikrinkite šviesos diodų indikatorius ir įvertinkite šią būseną.)	Leiskite akumuliatoriui atvėsti arba pakeiskite jį vėsiu akumuliatoriumi.
	Sulinkęs kontaktinis spragtukas.	Kreipkitės į įgaliotąjį serviso centrą.
	Po 4 sekundžių variklis nustoja sukstis.	Įprastas veikimas: atleiskite kontaktinį spragtuką ir vėl prispauskite.
	Užteršti arba pažeisti kontaktai.	Kreipkitės į įgaliotąjį serviso centrą.
	Sugadinta vidinė elektronikos sistema.	Kreipkitės į įgaliotąjį serviso centrą.
	Apgadintas gaidukas.	Kreipkitės į įgaliotąjį serviso centrą.
Įsėkęs arba apgadintas akumuliatorius.	Įsėkęs arba apgadintas akumuliatorius.	Patikrinkite įkrovos lygį (jei akumuliatoriaus rodo, kad įkrovos lygis žemas). Jei reikia, įkraukite arba pakeiskite akumuliatorių.
	Įrankis nesužadinas (variklis veikia, tačiau įrankis nešauna.)	Į dėtuotę įdėkite daugiau kabių, kad išjungtumėte apsaugą nuo šaudymo tuščiai.
	Įstrigusi kabė / pavaros geležtė negrįžo į pradinę padėtį.	Išimkite akumuliatorių ir įstrigusią kabę, išjunkite ir įjunkite sustojimo atleidimo svirtį (jei reikia, rankiniu būdu pastumkite pavara aukštyn) ir įkiškite akumuliatorių atgal.
	Apgadinta pavara.	Pakeiskite pavara naudodami naują komplektą arba kreipkitės į įgaliotąjį techninės priežiūros centrą.
	Įstrigęs vidinis mechanizmas.	Kreipkitės į įgaliotąjį serviso centrą.
Sugadinta vidinė elektronikos sistema.	Sugadinta vidinė elektronikos sistema.	Kreipkitės į įgaliotąjį serviso centrą.
	Variklis įsijungia, tačiau veikia labai triukšmingai.	Įstrigusi kabė ir apatinėje padėtyje įstrigusi pavara. Paspauskite sustojimo atleidimo svirtį, išvalykite visas įstrigusias kabes ir prireikus grąžinkite pavara rankiniu būdu.
Apgadinta pavara.	Apgadinta pavara.	Pakeiskite pavara naudodami naują komplektą arba kreipkitės į įgaliotąjį techninės priežiūros centrą.
	Pavaros geležtė vis įstringa apatinėje padėtyje arba stringa judėdama.	Įstrigusi kabė ir apatinėje padėtyje įstrigusi pavara. Paspauskite sustojimo atleidimo svirtį, išvalykite visas įstrigusias kabes ir prireikus grąžinkite pavara rankiniu būdu.
Šiukšlės priekinėje dalyje.	Šiukšlės priekinėje dalyje.	Išvalykite priekinės dalies sritį ir atidžiai pažiūrėkite, ar takelyje neįstrigo smulkių sulūžusios kabės dalelių. Žr. <b>Įstrigusios smeigės šalinimas</b> .
	Apgadinta arba susidėvėjusi pavara.	Pakeiskite pavara naudodami naują komplektą arba kreipkitės į įgaliotąjį techninės priežiūros centrą.
Įrankis veikia, tačiau iki galo neįkyla kabių.	Parinkta netinkama greičio nuostatos padėtis.	Pasirinkite didesnės galios nuostatą.
	Neteisinga gylio nustatymo nuostata.	Nustatykite gylio suregulavimo be įrankio ratuką.
	Įrankis tvirtai neprispaudžiamas prie ruošinio.	Tinkamai prispauskite įrankį prie ruošinio. Žr. naudotojo vadovą.
	Medžiagos ir kabės ilgis.	Jei įrenginys vis sustoja (reikia vėl ir vėl pasukti sustojimo atleidimo svirtį), pasirinkite tinkamą medžiagą ir kabės ilgį, kad ji atitiktų vykdomą darbą.
	Apgadintas arba susidėvėjęs pavaros antgalis.	Pakeiskite pavara naudodami naują komplektą arba kreipkitės į įgaliotąjį techninės priežiūros centrą.
Apgadintas sužadino mechanizmas.	Kreipkitės į įgaliotąjį serviso centrą.	

POŽYMIŠ	PRIEŽASTIS	SPRENDIMAS
Įrankis veikia, tačiau neprišaudo kabių.	Netinkamos kabės.	Naudokite tik rekomenduojamas kabes. Žr. skirsnį <b>Techniniai duomenys</b> .
	Šiukšlės priekinėje dalyje.	Išvalykite priekinės dalies sritį ir atidžiai pažiūrėkite, ar takelyje nejstrigo mažų lūžusios kabės dalelių.
	Šiukšlės dėtuvėje	Išvalykite dėtuvę.
	Apgadinta arba susidėvėjusi pavara.	Pakeiskite pavarą naudodami naują komplektą arba kreipkitės į įgaliotąjį techninės priežiūros centrą.
	Susidėvėjusi dėtuvė.	Pakeiskite dėtuvę. Kreipkitės į įgaliotąjį serviso centrą.
	Apgadinta stūmiklio spyruoklė.	Pakeiskite spyruoklę. Kreipkitės į įgaliotąjį serviso centrą.
Įstrigo kabė.	Netinkamos kabės.	Naudokite tik rekomenduojamas kabes. Žr. <b>Techniniai duomenys</b> .
	Dėtuvė neužfiksuota po paskutinės strigties išvalymo / patikros.	Įsitikinkite, kad dėtuvė tinkamai užfiksuota.
	Apgadinta arba susidėvėjusi pavara.	Pakeiskite pavarą naudodami naują komplektą arba kreipkitės į įgaliotąjį techninės priežiūros centrą.
	Medžiagos ir kabės ilgis.	Jei įrenginys vis sustoja (reikia vėl ir vėl pasukti sustojimo atleidimo svirtį), pasirinkite tinkamą medžiagą ir kabės ilgį, kad ji atitiktų vykdomą darbą.
	Šiukšlės priekinėje dalyje.	Išvalykite priekinės dalies sritį ir atidžiai pažiūrėkite, ar takelyje nejstrigo mažų lūžusios kabės dalelių.
	Apgadinta stūmiklio spyruoklė.	Pakeiskite spyruokles. Kreipkitės į įgaliotąjį serviso centrą.
	Dar neužbaigta įrankio įdirbimo procedūra.	Naujiems įrankiams gali prireikti iššauti 100–500 kabių, kad dalys gerai prisitrintų ir įsidėvėtų. Jei šiuo laikotarpiu kyla problemų kalti kabes, rinkitės trumpesnes.
Kabė įkalama per giliai.	Susidėvėjusi dėtuvė.	Pakeiskite dėtuvę. Kreipkitės į įgaliotąjį serviso centrą.
	Per didelė maitinimo nuostata.	Pasirinkite mažesnės galios nuostatą.
Kabė linksta.	Neteisinga gylio nustatymo nuostata.	Nustatykite gylio suregulavimo be įrankio ratuką.
	Kabė medienoje remiasi į šaką.	Perkelkite per 76 mm ir bandykite vėl.

# BEZVADU ŽOGU SKAVOTĀJS

## DCFS950

### Apsveicam!

Jūs izvēlējāties DEWALT instrumentu. DEWALT ir viens no uzticamākajiem profesionālu elektroinstrumentu lietotāju partneriem, jo tam ir ilggadīga pieredze instrumentu izveidē un novatorismā.

### Tehniskie dati

		DCFS950
Spriegums	V <sub>DC</sub>	18
Veids		1
Akumulatora veids		litija jonu
Aptveres leņķis		0°
Aptveres ietilpība		maks. 38 skavas
Skavu garums	mm	40–50
Skavas biezums	mm	3,7–4
Svars (bez akumulatora)	kg	4,2
Trokšņa un vibrāciju vērtība (trīs asu vektoru summa) saskaņā ar EN60745-2-16		
L <sub>PA</sub> (skaņas emisijas spiediena līmenis)	dB(A)	87
L <sub>WA</sub> (skaņas jaudas līmenis)	dB(A)	98
K (neprecizitāte norādītajam skaņas līmenim)	dB(A)	3
Vibrāciju emisijas vērtība a <sub>H</sub> =		
	m/s <sup>2</sup>	3,8
Neprecizitāte K =		
	m/s <sup>2</sup>	1,5

Šajā informācijas lapā norādītā vibrāciju emisijas vērtība ir izmērīta saskaņā ar standarta pārbaudes metodi, kas norādīta EN60745, un to var izmantot viena instrumenta salīdzināšanai ar citu. Šo vērtību var izmantot, lai iepriekš novērtētu iedarbību.



**BRĪDINĀJUMS!** Deklarētā vibrāciju emisijas vērtība attiecas uz instrumenta galveno paredzēto lietošanu.

Tomēr vibrāciju emisija var atšķirties atkarībā no tā, kādiem darbiem instrumentu lieto, kādus piederumus tam uzstāda vai cik labi veic tā apkopi. Šādos gadījumos var ievērojami palielināties iedarbības līmenis visā darba laikposmā.

Novērtējot vibrāciju iedarbības līmeni, līdztekus darba režīmam jāņem vērā arī tas laiks, kad instruments ir izslēgts vai darbojas tukšgaitā. Šādos gadījumos var ievērojami samazināties iedarbības līmenis visā darba laikposmā.

Nosakiet arī citus drošības pasākumus, lai aizsargātu operatoru no vibrācijas iedarbības, piemēram, jāveic instrumentu un piederumu apkope, jā rūpējas, lai rokas būtu siltas, jāorganizē darba gaita.

### EK atbilstības deklarācija

#### Mašīnu direktīva



#### Bezvadū žogu skavotājs DCFS950

DEWALT apliecina, ka izstrādājumi, kas aprakstīti **tehniskajos datos**, atbilst šādiem dokumentiem:

2006/42/EK, EN60745-1:2009+A11:2010, EN60745-2-16:2010.

Šie izstrādājumi atbilst arī Direktīvai 2014/30/ES un 2011/65/ES.

Lai iegūtu sīkāku informāciju, lūdzu, sazinieties ar DEWALT turpmāk minētajā adresē vai skatiet rokasgrāmatas pēdējo vāku.

Persona, kas šeit parakstījusies, atbild par tehnisko datu sagatavošanu un DEWALT vārdā izstrādā šo apliecinājumu.

Markus Rompel

inženiertehniskās nodaļas viceprezidents, PTE-Europe

DEWALT, Richard-Klinger-Straße 11,

D-65510, Idstein, Vācija

26.01.2017.



**BRĪDINĀJUMS!** Lai mazinātu ievainojumu risku, izlasiet lietošanas rokasgrāmatu.

### Definīcijas. Ieteikumi par drošību

Turpmāk redzamajās definīcijās izskaidrota signālvārdu nopietnības pakāpe. Lūdzu, izlasiet šo rokasgrāmatu un pievērsiet uzmanību šiem apzīmējumiem.



**BĪSTAMI!** Norāda draudošu bīstamu situāciju, kuras rezultātā, ja to nenovērš, **iestājas nāve vai tiek gūti smagi ievainojumi.**



**BRĪDINĀJUMS!** Norāda iespējami bīstamu situāciju, kuras rezultātā, ja to nenovērš, **var iestāties nāve vai gūt smagus ievainojumus.**



**UZMANĪBU!** Norāda iespējami bīstamu situāciju, kuras rezultātā, ja to nenovērš, **var gūt nelielus vai vidēji smagus ievainojumus.**

**IEVĒRĪBAI!** Norāda situāciju, kuras rezultātā **negūst ievainojumus**, bet, ja to nenovērš, **var radīt materiālos zaudējumus.**



Apzīmē elektriskās strāvas trieciena risku.



Apzīmē ugunsgrēka risku.

Akumulatori				Lādētāji / uzlādes laiks (minūtēs)							
Kat. Nr.	V <sub>DC</sub>	Ah	Svars (kg)	DCB104	DCB107	DCB112	DCB113	DCB115	DCB118	DCB132	DCB119
DCB546	18/54	6,0/2,0	1,05	60	270	170	140	90	60	90	X
DCB547	18/54	9,0/3,0	1,46	75*	420	270	220	135*	75*	135*	X
DCB548	18/54	12,0/4,0	1,44	120	540	350	300	180	120	180	X
DCB181	18	1,5	0,35	22	70	45	35	22	22	22	45
DCB182	18	4,0	0,61	60/40**	185	120	100	60	60/40**	60	120
DCB183/B	18	2,0	0,40	30	90	60	50	30	30	30	60
DCB184/B	18	5,0	0,62	75/50**	240	150	120	75	75/50**	75	150
DCB185	18	1,3	0,35	22	60	40	30	22	22	22	X
DCB187	18	3,0	0,54	45	140	90	70	45	45	45	90
DCB189	18	4,0	0,54	60	185	120	100	60	60	60	120

\*Datuma kods 201811475B vai vēlāks

\*\*Datuma kods 201536 vai vēlāks

## VISPĀRĪGI ELEKTROINSTRUMENTA DROŠĪBAS BRĪDINĀJUMI



**BRĪDINĀJUMS!** Izlasiet visus drošības brīdinājumus, norādījumus, ilustrācijas un tehniskos datus, kas atrodas elektroinstrumenta komplektācijā. Ja netiek ievēroti visi turpmāk redzamie norādījumi, var saņemt elektriskās strāvas triecienu, izraisīt ugunsgrēku un/vai gūt smagu ievainojumu.

### SAGLABĀJIET VISUS BRĪDINĀJUMUS UN NORĀDĪJUMUS TURPMĀKĀM UZZIŅĀM.

Termins "elektroinstrumenti", kas redzams brīdinājumos, attiecas uz šo elektroinstrumentu (ar vadu), ko darbinā ar elektrības palīdzību, vai ar akumulatoru darbināmu elektroinstrumentu (bez vada).

#### 1) Darba zonas drošība

- Rūpējieties, lai darba zona būtu tīra un labi apgaismota.** Nesakārtotā un vāji apgaismotā darba zonā var izraisīt negadījumus.
- Elektroinstrumentus nedrīkst darbināt sprādzienbīstamā vidē, piemēram, viegli uzliesmojošu šķidrums, gāzu vai putekļu tuvumā.** Elektroinstrumenti rada dzirksteles, kas var aizdedzināt putekļus vai izgarojumu tvaikus.
- Strādājot ar elektroinstrumentu, neļaujiet tuvumā atrasties bērniem un nepiederošām personām.** Novēršot uzmanību, jūs varat zaudēt kontroli pār instrumentu.

#### 2) Elektrodrošība

- Elektroinstrumenta kontaktdakšai jāatbilst kontaktligzdai. Kontaktdakšu nekādā gadījumā nedrīkst pārveidot. Iezemētiem elektroinstrumentiem nedrīkst izmantot pārejas kontaktdakšas.** Nepārveidotas kontaktdakšas un piemērotas kontaktligzdas rada mazāku elektriskās strāvas triecienu risku.
- Nepieskarieties iezemētām virsmām, piemēram, caurulēm, radiatoriem, plītim un ledusskapjiem.** Ja

jūsu ķermenis ir iezemēts, pastāv lielāks elektriskās strāvas triecienu risks.

- Elektroinstrumentus nedrīkst pakļaut lietus vai mitru laika apstākļu iedarbībai.** Ja elektroinstrumentā iekļūst ūdens, palielinās elektriskās strāvas triecienu risks.
- Lietojiet vadu pareizi. Nekad nepārnēsājiet, nevelciet vai neatvienojiet elektroinstrumentu no kontaktligzdas, turot to aiz vada. Netuviniet vadu karstuma avotiem, eļļai, asām šķautnēm vai kustīgām detaļām.** Ja vads ir bojāts vai sapinies, pastāv lielāks elektriskās strāvas triecienu risks.
- Strādājot ar elektroinstrumentu ārpus telpām, izmantojiet tādu pagarinājuma vadu, kas paredzēts lietošanai ārpus telpām.** Izmantojot vadu, kas paredzēts lietošanai ārpus telpām, pastāv mazāks elektriskās strāvas triecienu risks.
- Ja elektroinstrumentu nākas ekspluatēt mitrā vidē, ierīkojiet elektrobarošanu ar noplūdstrāvas aizsargierīci.** Lietojot noplūdstrāvas aizsargierīci, mazinās elektriskās strāvas triecienu risks.

#### 3) Personīgā drošība

- Elektroinstrumenta lietošanas laikā esat uzmanīgs, skatieties, ko jūs darāt, rīkojieties saprātīgi. Nelietojiet elektroinstrumentu, ja esat noguris vai atrodaties narkotiku, alkohola vai medikamentu ietekmē.** Pat viens mirklis neuzmanības elektroinstrumentu ekspluatācijas laikā var izraisīt smagus ievainojumus.
- Lietojiet individuālos aizsardzības līdzekļus. Vienmēr valkājiet acu aizsargus.** Attiecīgos apstākļos lietojot aizsardzības līdzekļus, piemēram, putekļu masku, aizsargapavus ar neslīdošu zoli, aizsargķiveri vai ausu aizsargus, samazinās risks gūt ievainojumus.
- Nepieļaujiet nejaušu iedarbināšanu. Pirms instrumenta pievienošanas kontaktligzdai un/vai akumulatora pievienošanas, instrumenta pacelšanas vai pārnēsāšanas pārbaudiet, vai slēdzis ir izslēgtā pozīcijā.** Ja elektroinstrumentu pārnēsājat, turot pirkstu uz

slēdža, vai ja kontaktligzdai pievienojat elektroinstrumentu ar ieslēgtu slēdzi, var rasties negadījumi.

- d) **Pirms elektroinstrumenta ieslēgšanas noņemiet no tā visas regulēšanas atslēgas vai uzgriežņatslēgas.** Ja elektroinstrumenta rotējošajai daļai ir piestiprināta uzgriežņatslēga vai regulēšanas atslēga, var gūt ievainojumus.
- e) **Nesniedzieties pārāk tālu. Vienmēr cieši stāviet uz piemērota atbalsta un saglabājiet līdzsvaru.** Tādējādi neparedzētās situācijās daudz labāk varat saglabāt kontroli pār elektroinstrumentu.
- f) **Valkājiet piemērotu apģērbu. Nevalkājiet pārāk brīvu apģērbu vai rotaslietas. Netuviniet matus, apģērbu un cimdus kustīgām detaļām.** Brīvs apģērbs, rotaslietas vai gari mati var ieķerties kustīgajās detaļās.
- g) **Ja instrumentam ir paredzēts pievienot putekļu atsūkšanas un savākšanas ierīces, obligāti tās pievienojiet un ekspluatējiet pareizi.** Lietojot putekļu savākšanas ierīci, var mazināt putekļu kaitīgo ietekmi.

#### 4) Elektroinstrumenta ekspluatācija un apkope

- a) **Nelietojiet elektroinstrumentu ar spēku. Izmantojiet konkrētam gadījumam piemērotu elektroinstrumentu.** Ar pareizi izvēlētu elektroinstrumentu tā efektivitātes robežās paveiksiet darbu daudz labāk un drošāk.
- b) **Neekspluatējiet elektroinstrumentu, ja to ar slēdzi nevar ne ieslēgt, ne izslēgt.** Ja elektroinstrumentu nav iespējams kontrolēt ar slēdža palīdzību, tas ir bīstams un ir jāsalabo.
- c) **Pirms elektroinstrumentu regulēšanas, piederumu nomainīšanas vai novietošanas glabāšanā atvienojiet kontaktdakšu no barošanas avota un/ vai no elektroinstrumenta izņemiet akumulatoru.** Šādu profilaktisku drošības pasākumu rezultātā mazinās nejaušas elektroinstrumenta iedarbināšanas risks.
- d) **Glabājiet elektroinstrumentus, kas netiek darbināti, bērniem nepieejamā vietā un neatļaujiet tos ekspluatēt personām, kas nav apmācītas to lietošanā vai nepārzina šos norādījumus.** Elektroinstrumenti ir bīstami, ja tos ekspluatē neapmācītas personas.
- e) **Veiciet elektroinstrumenta apkopi. Pārbaudiet, vai kustīgās detaļas ir pareizi savienotas un nostiprinātas, vai detaļas nav bojātas, kā arī vai nav kāds cits apstāklis, kas varētu ietekmēt elektroinstrumenta darbību. Ja instruments ir bojāts, pirms ekspluatācijas tas ir jāsalabo.** Daudzu negadījumu cēlonis ir tādi elektroinstrumenti, kam nav veikta pienācīga apkope.
- f) **Regulāri uzasiniet un tīriet griežņus.** Ja griežņiem ir veikta pienācīga apkope un tie ir uzasināti, pastāv mazāks to iestrēgšanas risks, un tos ir vieglāk vadīt.
- g) **Elektroinstrumentu, tā piederumus, detaļas u. c. ekspluatējiet saskaņā ar šiem norādījumiem, ņemot vērā darba apstākļus un veicamā darba specifiku.**

Ja elektroinstrumentu izmanto mērķiem, kam tas nav paredzēts, var rasties bīstama situācija.

#### 5) Akumulatora instrumenta lietošana un apkope

- a) **Uzlādējiet tikai ar ražotāja noteikto lādētāju.** Ja ar lādētāju, kas paredzēts vienam akumulatora veidam, tiek lādēts cita veida akumulators, var izcelties ugunsgrēks.
- b) **Lietojiet elektroinstrumentus tikai ar paredzētajiem akumulatoriem.** Ja izmantojat citus akumulatorus, var rasties ievainojuma un ugunsgrēka risks.
- c) **Kamēr akumulators netiek izmantots, glabājiet to drošā attālumā no metāla priekšmetiem, piemēram, papīra saspraudēm, monētām, atslēgām, naglām, skrūvēm vai līdzīgiem maziem metāla priekšmetiem, kuri var savienot abas spaiļes.** Saskaroties akumulatora spailēm, rodas īssavienojums, kas var izraisīt apdegumus vai ugunsgrēku.
- d) **Nepareizas lietošanas gadījumā šķidrums var iztecēt no akumulatora, — nepieskarieties tam. Ja nejauši pieskārties šķidrumam, noskalojiet saskarsmes vietu ar ūdeni. Ja šķidrums nonāk acīs, meklējiet arī medicīnisku palīdzību.** Šķidrums, kas iztecējis no akumulatora, var izraisīt kairinājumu vai apdegumus.

#### 6) Remonts

- a) **Elektroinstrumentu drīkst remontēt vienīgi kvalificēts remonta speciālists, izmantojot tikai oriģinālās rezerves daļas.** Tādējādi tiek saglabāta elektroinstrumenta drošība.

#### Drošības brīdinājumi skavotājiem

- **Vienmēr jāņem vērā, ka instrumentā varētu būt stiprinājumi.** Ja ar skavotāju rīkojas neuzmanīgi, var nejauši izšaut stiprinājumus un gūt ievainojumus.
- **Neturiet instrumentu virzienā pret sevi vai kādu citu.** Nejauši nospiežot mēlīti, var izšaut stiprinājumu un izraisīt ievainojumu.
- **Nedarbiniet instrumentu, kamēr tas nav stingri piespiests pie apstrādājamā materiāla.** Ja instruments nav piespiests pie apstrādājamā materiāla, stiprinājums var tikt iedzīts citā vietā nekā paredzēts.
- **Ja stiprinājums iestrēdzis instrumentā, atvienojiet instrumentu no barošanas avota.** Ja instruments ir pievienots barošanas avotam, tas var negaidīti sākt darboties brīdī, kad tiek atbrīvots iestrēdzis stiprinājums.

#### Papildu drošības brīdinājumi skavotājiem



- **BRĪDINĀJUMS!** Strādājot ar skavotāju, jāievēro visi turpmāk minētie drošības norādījumi, lai neradītu smaga ievainojuma vai nāvējošu risku. Pirms instrumenta ekspluatācijas izlasiet un izprotiet visus norādījumus.
- **Turiet instrumentu pie izolētā roktura, ja darba laikā skava var saskarties ar apslēptu elektroinstalāciju.** Ja notiks saskare ar vadiem, kuros ir strāva, visas instrumenta ārējās metāla virsmas vadīs strāvu un radīs elektriskās strāvas triecienu risku.

- **Darba laikā valkājiet piemērotus ausu aizsargus un individuālos aizsardzības līdzekļus.** Dažos gadījumos un atkarībā no lietošanas ilguma šī instrumenta radītais troksnis var izraisīt dzirdes zudumu.
- **Atvienojiet akumulatoru no instrumenta, kad ar to nestrādājat.** Pametot darba zonu vai nododot instrumentu citam operatoram, izņemiet akumulatoru no instrumenta un stiprinājumus no aptveres. Atvienojiet akumulatoru, ja instruments jāpārvieta uz citu darba zonu pa sastatnēm, trepēm, kāpnēm un tamlīdzīgā veidā. Atvienojiet akumulatoru pirms instrumenta regulēšanas vai apkopes vai arī tad, ja jāatbrīvo iestrēguši stiprinātāji.
- **Kamēr instrumentu nelietojat, nobloķējiet mēlīti ar drošības slēdzi. Mēlītes drošības slēdzis** palīdz novērst negaidītu stiprinājumu izgrūšanu.
- **Nenoņemiet un nepārveidojiet instrumentu, mēlīti vai mēlītes drošības slēdzi, kā arī nekādā citā veidā neizraisiet to funkciju zudumu.** Nepielīmējiet un nepiesieniet mēlīti ieslēgtā pozīcijā. Nenoņemiet kontaktpiesītēja atsperi. Katru dienu pārbaudiet mēlītes brīvgājienu. Stiprinājumi var tikt negaidīti izgrūsti ārā.
- Pirms darba pārbaudiet instrumentu. **Nelietojiet instrumentu, ja instruments, mēlīte vai mēlītes drošības slēdzis pilnībā vai daļēji atvienots, pārveidots vai nefunkcionē.** Pirms darba jāsalabo vai jānomaina bojātās vai nozaudētās detaļas. Sk. sadaļu **Apkope**.
- **Instrumentu nekādā gadījumā nedrīkst pārveidot.**
- **Vienmēr jāņem vērā, ka instrumentā varētu būt stiprinājumi.**
- Instrumentu nedrīkst pavērst pret sevi vai līdzās stāvošām personām. Nerīkojieties pārgalvīgi! Darba laikā ievērojiet piesardzību! Šis ir darbam paredzēts rīks.
- Strādājot ar elektroinstrumentu, neļaujiet tuvumā atrasties bērniem un nepiederošām personām. Novērot uzmanību, jūs varat zaudēt kontroli pār instrumentu. Kad instruments netiek lietots, tas jāglabā drošā un bērniem nepieejamā vietā.
- Nesniedzieties pārāk tālu. Vienmēr cieši stāviet uz piemērota atbalsta un saglabājiet līdzsvaru. Zaudējot līdzsvaru, var gūt ievainojumus.
- **Lietojiet instrumentu tikai tam, kam tas paredzēts. Neizšaujiet stiprinājumus gaisā un nedzeniet tos materiālā, kam stiprinājums nevar izdurties cauri. Nelietojiet instrumenta korpusu vai galu kā āmuru. Skavas var tik izgrūstas neparedzētā virzienā un izraisīt ievainojumus.**
- **Neturiet pirkstus uz kontaktpiesītēja, lai nejausi neatbrīvotu skavu un tādējādi negūtu ievainojumus.**
- **Sikāku informāciju par instrumenta pareizu apkopi sk. sadaļās Apkope un Remonts.**
- Strādājiet ar instrumentu tirā un apgaismotā zonā. Raugieties, lai uz darba virsmas nebūtu netīrumu, un stingri turieties uz pamatnes, ja strādājat augstu virs zemes, piemēram, uz jumta.
- Stiprinājumi jāiedzen materiālā taisni. Iedzenot stiprinājumus, nesagāziet skavotāju. Rikošetā atlēkušas vai iestrēgušas skavas var izraisīt ievainojumus.

- **Netuviniet rokas un citas ķermeņa daļas darba zonai.**



**BRĪDINĀJUMS!** Lai negūtu ievainojumus, neturiet rokas un citas ķermeņa daļas instrumenta izgrūdēja priekšpusē.

- **Nelietojiet instrumentu viegli uzliesmojošu putekļu, gāzu vai tvaiku klātbūtnē.** Šis instruments rada dzirksteles, kas var aizdedzināt gāzes vai putekļus, izraisot sprādzienu. Arī iedzenot skavu virs citas skavas, var radīt dzirksteles.
- **Strādājot norobežotās zonās, netuviniet seju un citas ķermeņa daļas instrumenta galam.** Pēkšņa atsitienu dēļ var saņemt triecienu, it īpaši skavojot cietā vai blīvā materiālā.
- Stingri satveriet instrumentu, lai to varētu savaldīt, tomēr pieļaujot tam atlēkt no darba virsmas, tiklīdz ir iedzīts stiprinājums.
- **Strādājot ar skavotāju, ņemiet vērā materiāla biežumu.** Izsitot skavas cauri materiālam, var gūt ievainojumus.
- **Elektroinstrumenta lietošanas laikā esat uzmanīgs, skatieties, ko jūs darāt, rīkojieties saprātīgi. Nelietojiet instrumentu, ja esat noguris vai atrodaties narkotiku, alkohola vai medikamentu ietekmē.** Pat viens mirklis neuzmanības elektroinstrumentu ekspluatācijas laikā var izraisīt smagus ievainojumus.

## Atlikušie riski

Lai arī tiek ievēroti attiecīgi drošības noteikumi un tiek izmantotas drošības ierīces, dažus atlikušos riskus nav iespējams novērst. Tie ir šādi:

- dzirdes pasliktināšanās;
- ievainojuma risks lidojošu daļiņu dēļ;
- risks gūt apdegumus no piederumiem, kas darba laikā kļūst karsti;
- ievainojuma risks ilgstoša darba ilguma dēļ.

## SAGLABĀJIET ŠOS NORĀDĪJUMUS

### Lādētāji

#### Elektrodrošība

Elektromotors ir paredzēts tikai vienam noteiktam spriegumam. Pārbaudiet, vai akumulatora spriegums atbilst kategorijas plāksnītē norādītajam spriegumam. Pārbaudiet arī to, vai lādētāja spriegums atbilst elektrotīkla spriegumam.



Šim DEWALT lādētājam ir dubulta izolācija atbilstīgi EN60335, tāpēc nav jālieto iezemēts vads.

Ja barošanas vads ir bojāts, tas ir jānomaina pret īpaši sagatavotu vadu, kas pieejams DEWALT remontdarbnīcās.

#### Barošanas vada kontaktdakšas nomaina (tikai Apvienotajai Karalistei un Īrijai)

Ja ir jāuzstāda jauna barošanas vada kontaktdakša:

- nekaitīgā veidā atbrīvojiet no nederīgās kontaktdakšas;
- pievienojiet brūno vadu pie kontaktdakšas fāzes spaiļes;
- pievienojiet zilo vadu pie neitrālās spaiļes.



**BRĪDINĀJUMS!** Vadus nedrīkst pievienot pie zemējuma spaiļes.

Ievērojiet uzstādīšanas norādījumus, kas ietilpst labas kvalitātes kontaktdakšu komplektācijā. Ieteicamais drošinātājs: 3 A.

## Pagarinājuma vada lietošana

Pagarinājuma vadu nevajadzētu lietot, ja vien bez tā nekādi nevar iztikt. Izmantojiet atzītus pagarinājuma vadus, kas atbilst lādētāja ieejas jaudai (sk. **tehniskos datus**). Minimālais dzīslas izmērs ir 1 mm<sup>2</sup>; maksimālais garums ir 30 m.

Ja lietojat kabeļa spoli, vienmēr notiniet vadu no tās pilnībā nost. DEWALT lādētāji nav jāneregulē un ir izstrādāti tā, lai būtu maksimāli vienkārši ekspluatējami.

## Svarīgi drošības norādījumi visiem akumulatoru lādētājiem

**SAGLABĀJIET ŠOS NORĀDĪJUMUS.** Šajā rokasgrāmatā ir iekļauti svarīgi drošības un ekspluatācijas norādījumi savietojamiem akumulatoru lādētājiem (sk. **tehniskos datus**).

- Pirms lādētāja izmantošanas izlasiet visus norādījumus un brīdinājuma apzīmējumus uz lādētāja, akumulatora un instrumenta, kurā tiek izmantots akumulators.



**BRĪDINĀJUMS!** Elektriskās strāvas triecienu risks. Lādētājā nedrīkst iekļūt šķidrums. Var gūt elektriskās strāvas triecienu.



**BRĪDINĀJUMS!** Ieteicams lietot noplūdstrāvas aizsargierīci ar strāvas atslēgšanas funkciju, kam nominālā noplūdstrāva nepārsniedz 30 mA.



**UZMANĪBU!** Ugunsbīstamība! Lai mazinātu ievainojuma risku, uzlādējiet tikai DEWALT uzlādējamus akumulatorus. Cita veida akumulatori var eksplodēt, izraisot ievainojumus un sabojājot instrumentu.



**UZMANĪBU!** Bērni ir jāuzrauga, lai viņi nespēlētos ar instrumentu.

**IEVĒRĪBAI!** Dažos gadījumos svešķermeņi var izraisīt īssavienojumu atklātos lādētāja uzlādes kontaktos, ja akumulators ir pievienots barošanas avotam. Lādētāja tuvumā nedrīkst novietot vadītspējīgus materiālus, piemēram, dzelzs skaidas, alumīnija foliju vai uzkrājušās metāla daļiņas. Ja lādētājā nav ievietots akumulators, lādētājs ir jāatvieno no barošanas avota. Pirms lādētāja tīrīšanas tas ir jāatvieno no barošanas avota.

- **NEUZLĀDĒJIET akumulatoru ar citiem lādētājiem, kas nav norādīti šajā rokasgrāmatā.** Lādētājs ir īpaši paredzēts šī akumulatora uzlādēšanai.
- **Šie lādētāji ir paredzēti tikai un vienīgi DEWALT uzlādējamo akumulatoru lādēšanai.** Lietojot to citiem mērķiem, var izraisīt ugunsgrēka, elektriskās strāvas vai nāvējoša triecienu risku.
- **Nepakļaujiet lādētāju lietus vai sniega iedarbībai.**
- **Atvienojot lādētāju, neraujiet aiz vada, bet gan aiz kontaktdakšas.** Tādējādi mazinās risks sabojāt barošanas vadu un kontaktdakšu.
- **Pārbaudiet, vai vads ir novietots tā, lai uz tā neuzkāptu, pār to nepakļuptu vai citādi nesabojātu vai nesaraustu.**
- **Neizmantojiet pagarinājuma vadu, ja vien bez tā nevar iztikt.** Lietojot nepareizu pagarinājuma vadu, var izraisīt ugunsgrēka, elektriskās strāvas vai nāvējoša triecienu risku.

- **Uz lādētāja nedrīkst novietot nekādus priekšmetus, kā arī to nedrīkst novietot uz mikstas pamatnes, lai nenosprostotu ventilācijas atveres un neizraisītu pārlietu pārkaršanu tā iekšpusē.** Novietojiet lādētāju vietā, kur nav karstuma avotu. Lādētāja vēdināšanu nodrošina atveres korpusa augšpusē un apakšpusē.
- **Nelietojiet lādētāju, ja ir bojāts tā vads vai kontaktdakša,** — tie ir nekavējoties jānomaina.
- **Neekspluatējiet vai neizjauciet lādētāju, ja tas ir saņēmis asu triecienu, ticis nomests vai citādi ir bojāts.** Nogādājiet to pilnvarotā remontdarbnīcā.
- **Lādētāju nedrīkst izjaukt! Ja ir vajadzīga apkope vai remonts, nogādājiet to pilnvarotā remontdarbnīcā.** Ja tas tiek nepareizi lietots vai no jauna samontēts, var rasties elektriskās strāvas triecienu, nāvējoša triecienu vai aizdegšanās risks.
- Ja barošanas vads ir bojāts, ražotājam, servisa pārstāvim vai līdzvērtīgi kvalificētiem speciālistiem tas ir nekavējoties jānomaina pret jaunu, lai novērstu bīstamību.
- **Pirms lādētāja tīrīšanas tas ir jāatvieno no barošanas avota. Tādējādi mazinās elektriskās strāvas triecienu risks.** Šis risks nesamazinās, ja izņemat tikai akumulatoru.
- **NEDRĪKST** vienlaicīgi saslēgt kopā divus lādētājus.
- **Lādētājs ir paredzēts darbībai ar standarta 230 V mājsaimniecības elektrisko strāvu. Nedrīkst izmantot citu sprieguma līmeni.** Ņemiet vērā, ka tas neattiecas uz transportlīdzekļu lādētājiem.

## Akumulatora uzlādēšana (B. att.)

1. Pirms akumulatora ievietošanas pievienojiet lādētāju piemērotai kontaktlīdziņai.
2. Ievietojiet akumulatoru **14** lādētājā līdz galam, līdz atduras. Vienmērīgi mirgo sarkanā (uzlādes) lampiņa, norādot, ka uzlādes gaita ir sākusies.
3. Kad sarkanā lampiņa deg vienmērīgi, tas liecina, ka uzlāde ir pabeigta. Tagad akumulators ir pilnībā uzlādēts, un to var sākt lietot vai arī atstāt lādētājā. Lai izņemtu akumulatoru no lādētāja, nospiediet akumulatora atbrīvošanas pogu **13**, kas atrodas uz akumulatora.

**PIEZĪME.** Lai nodrošinātu litija jonu akumulatora optimālu darbību un maksimālu kalpošanas laiku, pirms lietošanas pilnībā uzlādējiet jaunu akumulatoru.

## Lādētāja darbība

Skatiet indikatorus turpmākajā tabulā, lai uzzinātu akumulatora uzlādes statusu.

Uzlādes indikatori	
	Notiek uzlāde
	Pilnībā uzlādēts
	Karsta/auksta akumulatora uzlādes atlikšana*

\*Šajā laikā turpina mirgot sarkanā lampiņa un deg dzeltenā lampiņa. Tiklīdz akumulators ir atdzisis līdz piemērotai

temperatūrai, dzeltenā lampiņa izdziest, un lādētājs atsāk uzlādes procesu.

Ja akumulators ir bojāts vai tajā ir kļūme, savietojamais lādētājs to neuzlādē. Par bojātu akumulatoru liecina tas, ka neiedegas lādētāja indikators.

**PIEZĪME.** Tas var nozīmēt arī to, ka kļūme ir lādētājā.

Ja lādētājs konstatē kļūmi, nogādājiet lādētāju un akumulatoru pilnvarotā remontdarbnīcā, lai tos pārbaudītu.

### Karsta/auksta akumulatora uzlādes atlikšana

Ja lādētājs konstatē, ka akumulators ir pārāk karsts vai auksts, automātiski tiek aktivizēta karsta/auksta akumulatora uzlādes atlikšana, apturot uzlādi, līdz akumulators ir sasniedzis piemērotu temperatūru. Pēc tam lādētājs automātiski pārslēdzas akumulatora uzlādes režīmā. Ar šo funkciju akumulatoram tiek nodrošināts maksimāls kalpošanas laiks.

Auksts akumulators tiek uzlādēts lēnāk nekā silts akumulators. Visā uzlādes ciklā akumulators tiek lēnāk uzlādēts, un maksimālais uzlādes ātrums netiek sasniegts pat tad, ja akumulators ir uzsilis.

Lādētājs DCB118 ir aprīkots ar iekšēju ventilatoru, kas dzesē akumulatoru. Ventilators automātiski ieslēdzas, kad ir jāatdzesē akumulators. Lādētāju nedrīkst lietot, ja ventilators nedarbojas pareizi vai ja ventilācijas atveres ir nosprostotas. Nepieļaujiet, ka svešķermeņi iekļūst lādētāja iekšpusē.

### Elektroniskā aizsardzības sistēma

XR sērijas instrumenti ar litija jonu akumulatoriem ir aprīkoti ar elektronisku aizsardzības sistēmu, kas aizsargā akumulatoru pret pārslodzi, pārkaršanu vai dziļu izlādi.

Ja sāk darboties elektroniskā aizsardzības sistēma, instruments tiek automātiski izslēgts. Šādā gadījumā ievietojiet lādētājā litija jonu akumulatoru un lādējiet to, kamēr tas ir pilnībā uzlādēts.

### Piestiprināšana pie sienas

Šos lādētājus ir paredzēts piestiprināt pie sienas vai novietot vertikāli uz galda vai darba virsmas. Ja lādētāju piestiprina pie sienas, tam jāatrodas vietā, kur to var pievienot elektriskajai kontaktligzdai, un zināmā attālumā no stūra vai citiem šķēršļiem, kas var traucēt gaisa plūsmu. Izmantojiet lādētāja aizmugures daļu kā veidni, lai noteiktu montāžas skrūvju izvietojumu uz sienas. Cieši piestipriniet lādētāju, izmantojot vismaz 25,4 mm garas ģipškartona skrūves (jāiegādājas atsevišķi) ar 7–9 mm lielu galvas diametru, kuras ieskrūvē koksnē optimālā dziļumā, atstājot ārpusē apmēram 5,5 mm garu skrūves daļu. Novietojiet lādētāja aizmugurē esošās spraugas pret izvirzītajām skrūvēm un ievietojiet skrūves spraugās.

### Norādījumi lādētāja tīrīšanai



**BRĪDINĀJUMS! Elektriskās strāvas trieciena risks. Pirms lādētāja tīrīšanas tas ir jāatvieno no maiņstrāvas avota.** Netīrumus un smērvielas no lādētāja ārējās virsmas var notīrīt ar lupatiņu vai mīkstu birstīti, kam nav metāla saru. Neizmantojiet ūdeni vai tīrīšanas līdzekļus. Nekādā gadījumā nepieļaujiet, lai instrumentā iekļūst šķidrums; instrumentu nedrīkst iegremdēt šķidrumā.

## Akumulatori

### Svarīgi drošības norādījumi visiem akumulatoriem

Pasūtiet rezerves akumulatoru, jānorāda tā kataloga numurs un spriegums.

Jauns akumulators nav pilnībā uzlādēts. Pirms akumulatora un lādētāja lietošanas izlasiet turpmākos drošības norādījumus. Pēc tam veiciet norādīto uzlādēšanas procesu.

### IZLASIET VISUS NORĀDĪJUMUS

- **Akumulatoru nedrīkst lādēt vai lietot sprādzienbīstamā vidē, piemēram, viegli uzliesmojošu šķidrumu, gāzu vai putekļu tuvumā.** Ievietojot akumulatoru lādētājā vai izņemot no tā, var uzliesmot putekļi vai izgarojuma tvaiki.
- **Akumulatoru nedrīkst iespiest lādētājā ar spēku. Nepārveidojiet akumulatoru tā, lai tas derētu citam lādētājam, kurš nav savietojams, jo tādējādi akumulators var sabojāties un izraisīt ievainojumus.**
- Uzlādējiet akumulatorus tikai ar DEWALT lādētājiem.
- **NEDRĪKST** akumulatoru apliet ar ūdeni vai citu šķidrumu vai iegremdēt kādā šķidrumā.
- **Neuzglabājiet vai nelietojiet instrumentu un akumulatoru vietās, kur temperatūra var sasniegt vai pārsniegt 40 °C (104 °F) (piemēram, vasaras laikā āra nojumēs vai metāla celtnēs).**
- **Akumulatoru nedrīkst sadedzināt pat tad, ja tas ir stipri bojāts vai pilnībā nolietots.** Akumulators ugunī var eksplodēt. Sadedzinot litija jonu akumulatoru, rodas toksiski izgarojuma tvaiki un materiāli.
- **Ja akumulatora šķidrums nokļūst uz ādas, nekavējoties mazgājiet skarto vietu ar maigu ziepjūdeni.** Ja akumulatora šķidrums nokļūst acī, skalojiet to, tecinot ūdeni pār atvērtu aci 15 minūtes vai tikmēr, kamēr pāriet kairinājums. Ja ir vajadzīga medicīniska palīdzība, ievērojiet, ka akumulatora elektrolīta sastāvā ir šķidrū organisko karbonātu un litija sāļu maisījums.
- **Atklātu akumulatoru elementu saturs var izraisīt elpošanas ceļu kairinājumu.** Jāieelpo svaigs gaiss. Ja simptomi nepāriet, meklējiet medicīnisku palīdzību.



**BRĪDINĀJUMS! Ugunsbīstamība!** Akumulatora šķidrums var uzliesmot, nonākot saskarē ar dzirkstelēm vai liesmu.



**BRĪDINĀJUMS! Nekādā gadījumā neatveriet akumulatoru.** Ja akumulatora korpuss ir ieplaisājis vai bojāts, to nedrīkst ievietot lādētājā. Akumulatoru nedrīkst lauzt, nomest zemē vai bojāt. Neekspluatējiet akumulatoru vai lādētāju, ja tas ir saņēmis asu triecienu, ticis nomests vai citādi ir bojāts (piemēram, caurdurts ar naglu, pārsists ar āmuru, samīdīts). Var rasties elektriskās strāvas vai nāvējošs trieciens. Bojāti akumulatori jānogādā remontdarbnīcā, lai tos nodotu pārstrādei.



**BRĪDINĀJUMS! Ugunsgrēka risks! Nepārnēsājiet un neuzglabājiet akumulatoru tā, lai atsegtās akumulatora spaiļes saskartos ar metāla priekšmetiem.** Piemēram, nelieciet akumulatoru priekšautos, kabatās, darbarīku kastēs, dāvanu komplektu



kārbās, atvilktnēs utt., starp naglām, skrūvēm, atslēgām utt.

**⚠ UZMANĪBU!** Kad instruments netiek lietots, tas jānovieto guļus uz stabilas virsmas, no kuras tas nevar nokrist zemē. Dažus instrumentus, kam ir liels akumulators, var novietot stāvus uz tā, taču šādā gadījumā tos var viegli apgāzt.

## Transportēšana

**⚠ BRĪDINĀJUMS! Ugunsgrēka risks!** Transportējot akumulatorus, var izcelties ugunsgrēks, ja akumulatora spaiļes nejauši nonāk saskarē ar vadītspējīgiem materiāliem. Transportējot akumulatorus, to spaiļēm ir jābūt aizsargātām un izolētām no materiāliem, kas var ar tām saskarties un izraisīt īssavienojumu. **PIEZĪME.** Litija jonu akumulatorus nedrīkst ievietot reģistrētajā bagāžā.

DEWALT akumulatori atbilst visiem spēkā esošajiem transportēšanas noteikumiem, ko pieprasa nozarē, un tiesiskajiem standartiem, tostarp ANO ieteikumiem par bīstamu kravu pārvadāšanu, Starptautiskās Gaisa transporta asociācijas (IATA) noteikumiem par bīstamām precēm, Starptautiskajiem jūras noteikumiem par bīstamām precēm (IMDG) un Eiropas līgumam par starptautiskiem bīstamo kravu autopārvadājumiem (ADR). Litija jonu elementi un akumulatori ir pārbaudīti atbilstīgi ANO ieteikumos par bīstamu kravu pārvadāšanu iekļautās pārbaūžu un kritēriju rokasgrāmatas 38.3. iedaļai.

Vairumā gadījumu uz DEWALT akumulatoru transportēšanu neattiecas 9. kategorijas bīstamo materiālu klasifikācijas pilnais regulējums. Kopumā tikai tie sūtījumi, kuru sastāvā ir litija jonu akumulatori ar nominālo enerģiju virs 100 vatstundām (Wh), ir jātransportē atbilstīgi 9. kategorijas pilnajam regulējumam. Visiem litija jonu akumulatoriem uz iepakojuma ir norādīta enerģijas nominālā ietilpība vatstundās. Turklāt, ņemot vērā sarežģīto regulējumu, DEWALT neiesaka litija jonu akumulatoriem izmantot gaisa pārvadājumus, neskatoties uz to nominālās ietilpības vatstundās. Instrumentiem ar akumulatoriem (kombinētie komplekti) var izmantot gaisa pārvadājumus, ja akumulatora nominālā ietilpība nav lielāka par 100 Wh.

Neskatoties uz to, vai uz transportēšanu attiecas vai neattiecas minētie noteikumi, pārvadātājs ir atbildīgs par jaunāko iepakojuma, marķēšanas/apzīmēšanas un dokumentācijas noteikumu pārziņāšanu.

Šajā rokasgrāmatas sadaļā minētā informācija ir sniegta godprātīgi un tiek uzskatīta par pareizu brīdī, kad šis dokuments tika sastādīts. Tomēr netiek sniegtas ne tiešas, ne netiešas garantijas. Pircējs ir atbildīgs par to, lai viņa rīcība atbilstu spēkā esošajiem noteikumiem.

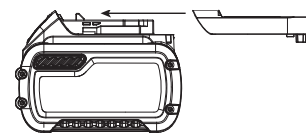
## FLEXVOLT™ akumulatora transportēšana

DEWALT FLEXVOLT™ akumulatoram ir divi režīmi: **lietošana** un **transportēšana**.

**Lietošanas režīms.** Ja FLEXVOLT™ akumulators atrodas savrup vai ir ievietots DEWALT 18V instrumentā, tas darbojas kā 18V akumulators. Ja FLEXVOLT™ akumulators atrodas 54V vai 108V (divi 54V akumulatori) instrumentā, tas darbojas kā 54V akumulators.

**Transportēšanas režīms.** Ja uz FLEXVOLT™ akumulatora ir nostiprināts vāciņš, tas ir transportēšanas režīmā. Vāciņam jāatrodas uz akumulatora, lai to transportētu.

Atrodoties transportēšanas režīmā, akumulatora elementu virknes ir elektriski atvienotas, kā rezultātā tas tiek sadalīts pa



3 atsevišķiem akumulatoriem ar mazāku nominālo enerģiju (Wh), salīdzinot ar 1 akumulatoru, kam ir augstāka nominālā enerģija. Šādi iegūstot 3 akumulatorus ar mazāku nominālo enerģiju, var panākt to, ka uz tiem neattiecas noteikti transportēšanas noteikumi, ko piemēro akumulatoriem ar augstāku enerģiju.

Piemēram, transportējot nominālā enerģija vatstundās var tikt norādīta 3 x 36 Wh, kas nozīmē

Lietošanas un transportēšanas režīmu marķējuma paraugs

 **Use: 108 Wh**  
 **Transport: 3x36 Wh**

3 akumulatorus, katram pa 36 Wh. Lietošanas nominālā enerģija ir 108 Wh (1 vesalam akumulatoram).

## Ieteikumi par uzglabāšanu

1. Vispiemērotākā uzglabāšanai ir vēsa un sausa vieta, kurā nav tiešu saules staru un kas nav pārāk karsta un auksta. Lai nodrošinātu akumulatora optimālu darbību un maksimālu kalpošanas laiku, uzglabājiet to istabas temperatūrā.
2. Ja akumulatoru novieto ilgstošā glabāšanā, to ieteicams pilnībā uzlādēt un uzglabāt vēsā, sausā vietā, neturot lādētājā.

**PIEZĪME.** Nav ieteicams uzglabāt pilnībā izlādētus akumulatorus. Pirms lietošanas akumulators ir jāuzlādē.

## Uzlīmes uz lādētāja un akumulatora

Šajā rokasgrāmatā redzamās piktogrammas tiek papildinātas ar šādām piktogrammām, kas redzamas lādētāja un akumulatora uzlīmēs.



Pirms ekspluatācijas izlasiet lietošanas rokasgrāmatu.



Uzlādes laiku sk. **tehniskajos datos**.



Nebāziet tajā elektrību vadošus priekšmetus.



Neuzlādējiet bojātu akumulatoru.



Nepakļaujiet ūdens iedarbībai.



Bojāti vadi ir nekavējoties jānomaina.



Uzlādējiet tikai 4–40 °C temperatūrā.



Lietošanai tikai telpās.



Atbrīvojieties no akumulatora videi nekaitīgā veidā.

LI-ION



Uzlādējiet DEWALT akumulatorus tikai ar tiem paredzētajiem DEWALT lādētājiem. Ja ar DEWALT lādētāju uzlādē citu ražotāju akumulatorus, kas nav DEWALT, tie var eksplodēt vai radīt citus bīstamus apstākļus.



Akumulatoru nedrīkst sadedzināt.



LIETOŠANA (bez transportēšanas vāciņa). Piemērs. Nominālā enerģija vatstundās ir 108 Wh (1 vesels akumulators ar 108 Wh).



TRANSPORTEŠANA (ar iebūvētu transportēšanas vāciņu). Piemērs. Nominālā enerģija vatstundās ir 3 x 36 Wh (3 atsevišķi akumulatori, katrs pa 36 Wh).

## Akumulatora veids

Instrumenta modelis DCFS950 darbojas ar 18 V akumulatoru.

Drīkst lietot šādus akumulatorus: DCB181, DCB182, DCB183, DCB183B, DCB184, DCB184B, DCB185, DCB187, DCB546, DCB547. Sīkāku informāciju sk. **tehniskajos datos**.

## Iepakojuma saturs

Iepakojumā ietilpst:

- 1 Žogu skavotājs
- 1 Lādētājs (tikai P2 modeļi)
- 2 Akumulatori (tikai P2 modeļi)
- 1 Piederumu kārba (tikai P2 modeļi)
- 1 Lietošanas rokasgrāmata
- *Pārbaudiet, vai transportēšanas laikā nav bojāts instruments, tā detaļas vai piederumi.*
- *Pirms ekspluatācijas veltiet laiku tam, lai pilnībā izlasītu un izprastu šo rokasgrāmatu.*

## Apzīmējumi uz instrumenta

Uz instrumenta ir attēlotas šādas piktogrammas:



Pirms ekspluatācijas izlasiet lietošanas rokasgrāmatu.



Valkājiet ausu aizsargus.



Valkājiet acu aizsargus.



Redzamais starojums. Neskatieties tieši gaismas starā.



Skavu garums.



Skavas biezums.



Aptveres ietilpība.



Pareizs skavu savērsuma leņķis rullī.

## Datuma koda novietojums (A. att.)

Datuma kods **17**, kurā ir norādīts arī ražošanas gads, ir nodrukāts uz korpusa.

Piemērs.

2019 XX XX

Ražošanas gads

## Apraksts (A. att.)



**BRĪDINĀJUMS!** Elektroinstrumentu vai tā daļas nedrīkst pārveidot. Šādi var izraisīt bojājumus vai var gūt ievainojumus.

- |   |  |
|---|--|
| 1 Mēlīte  | 9 Gaismas diožu darba lukturi (2 gab.) |
| 2 Mēlītes drošības slēdzis                          | 10 Aptvere                             |
| 3 Bezrīku ātruma selektors                          | 11 Aptveres atbrīvotājs                |
| 4 Bezrīku režīma selektors                          | 12 Grūdējs                             |
| 5 Āķis  | 13 Akumulatora atbrīvošanas poga       |
| 6 Bezrīku dziļuma regulētājs                        | 14 Akumulators                         |
| 7 Kontaktpiesītējs                                  |  |
| 8 Iestrēguša instrumenta bezrīku atbrīvošanas svira |  |

## Paredzētā lietošana

Žogu skavotājs ir paredzēts TIKAI skavu iedzišanai kokmateriālos. Šim instrumentam ir divi darbības režīmi: secīgās iedzišanas un automātiskās iedzišanas (RapidCycle) režīms. Pirms darba izlasiet rokasgrāmatas sadaļu **Režīma izvēle**, lai izvēlētos konkrētajam darbam piemērotāko režīmu.

**NELIETOJIET** mitros apstākļos vai viegli uzliesmojošu šķidrumu un gāzu klātbūtnē.

Šis žogu skavotājs ir profesionālai lietošanai paredzēts elektroinstruments.

Tam jālieto tikai DEWALT skavas, kas atbilst spēkā esošo būvnoteikumu prasībām.

Šo instrumentu paredzēts lietot tikai būvdarbu profesionāļiem.

**NELĀUJIET** bērniem aiztikt instrumentu. Ja šo instrumentu ekspluatē nepieredzējuši operatori, viņi ir jāuzrauga.

- **Mazi bērni un nespēcīgas personas.** Šo instrumentu nav paredzēts lietot maziem bērniem vai nespēcīgām personām bez uzraudzības.
- Šo instrumentu nav paredzēts ekspluatēt personām (tostarp bērniem), kam ir ierobežotas fiziskās, sensorās vai psihiskās spējas vai trūkst pieredzes un zināšanu, ja vien tās neuzrauga persona, kas atbild par viņu drošību. Bērņus nedrīkst atstāt bez uzraudzības ar instrumentu.

## Tukšas aptveres darbināšanas bloķētājs

Žogu skavotājs ir aprīkots ar tukšas aptveres darbināšanas bloķētāju, kas neļauj instrumentam sākt darboties tad, ja aptvere ir gandrīz tukša. Ja aptverē palikušas 5 skavas, instruments pārstāj darboties. Lai uzzinātu, kā no jauna ievietot skavu ķemmi, sk. sadaļu **Instrumenta pielādēšana**.

## SALIKŠANA UN REGULĒŠANA



**BRĪDINĀJUMS!** Lai mazinātu smaga ievainojuma risku, pirms regulēšanas vai pierīču/piederumu uzstādīšanas un noņemšanas izslēdziet instrumentu un izņemiet no tā akumulatoru. Instrumentam nejausi sākot darboties, var gūt ievainojumus.



**BRĪDINĀJUMS!** Lietojiet tikai DEWALT akumulatorus un lādētājus.

## Akumulatora ievietošana instrumentā un izņemšana no tā (B. att.)

**PIEZĪME.** Pārbaudiet, vai akumulators **14** ir pilnībā uzlādēts.

### Akumulatora ievietošana instrumenta rokturī

1. Savietojiet akumulatoru **14** ar sliedēm instrumenta rokturī (B. att.).
2. Bīdīet akumulatoru rokturī, līdz tas ir cieši nofiksēts instrumentā, un pārbaudiet, vai tas nevar atvienoties.

### Akumulatora izņemšana no instrumenta

1. Nospiediet akumulatora atbrīvošanas pogas **13** un spēcīgi velciet akumulatoru ārā no instrumenta roktura.
2. Ievietojiet akumulatoru lādētājā, kā aprakstīts šīs rokasgrāmatas sadaļā par lādētāju.

### Akumulatora uzlādes indikators (B. att.)

Dažiem DEWALT akumulatoriem ir atlikušās uzlādes indikators **23**, kas sastāv no trim zaļām gaismas diodēm, kuras norāda akumulatora atlikušo uzlādes līmeni.

Lai aktivizētu akumulatora uzlādes indikatoru, nospiediet un turiet nospiektu akumulatora uzlādes indikatora pogu. Visas trīs gaismas diodes dažādās kombinācijās norāda atlikušo uzlādes līmeni. Ja akumulatora uzlādes līmenis ir kļuvis pārāk zems, izdziest visas trīs akumulatora uzlādes indikatora gaismas diodes un akumulators ir jāuzlādē.

**PIEZĪME.** Akumulatora uzlādes indikators attēlo tikai akumulatora atlikušo uzlādes līmeni. Tas nav instrumenta darbības indikators, un to ietekmē dažādi mainīgie faktori — instrumenta sastāvdaļas, temperatūra un lietošanas veids.

## Āķis (C. att.)

DEWALT bezvadu skavotājiem ir iestrādāts āķis **5**, kuru var piestiprināt jebkurā instrumenta pusē, lai būtu piemērots gan labročiem, gan kreļļiem.

Tāpat āķi var pavisam noņemt nost no instrumenta, ja tas nav vajadzīgs.

## Āķa noņemšana

1. Atvienojiet akumulatoru no instrumenta.
2. Lai pielāgotu instrumentu lietošanai ar labo vai kreiso roku, vienkārši izskrūvējiet skrūvi **15** instrumenta vienā pusē un ieskrūvējiet to pretējā pusē.
3. No jauna piestipriniet akumulatoru.



**BRĪDINĀJUMS!** Pirms instrumenta regulēšanas vai apkopes izņemiet skavas no aptveres. Pretējā gadījumā var gūt smagus ievainojumus.



**BRĪDINĀJUMS!** Pirms instrumenta regulēšanas, apkopes, pārvietošanas vai piederumu maiņas atvienojiet no tā akumulatoru. Šādu profilaktisku drošības pasākumu rezultātā mazinās nejausas instrumenta iedarbināšanas risks.



**UZMANĪBU!** Kad instruments netiek lietots, tas jānovieto guļus uz stabilas virsmas, no kuras tas nevar nokrist zemē. Dažus instrumentus, kam ir liels akumulators, var novietot stāvus uz tā, taču šādā gadījumā tos var viegli apgāzt.

## APRAKSTS (A. ATT.)

### Lietošanas norādījumi



**BRĪDINĀJUMS!** Vienmēr ievērojiet šos drošības norādījumus un spēkā esošos normatīvos aktus.



**BRĪDINĀJUMS!** Lai mazinātu smaga ievainojuma risku, pirms regulēšanas vai pierīču/piederumu uzstādīšanas un noņemšanas izslēdziet instrumentu un izņemiet no tā akumulatoru. Instrumentam nejausi sākot darboties, var gūt ievainojumus.



**BRĪDINĀJUMS!** Izlasiet sadaļu **Drošības brīdinājumi skavotājiem** šīs rokasgrāmatas sākumā. Strādājot ar instrumentu, valkājiet acu un ausu aizsargus. Skavotāju nedrīkst vērst ne pret sevi, ne pret citiem. Lai darbu paveiktu droši, pirms skavotāja ekspluatācijas ikreiz veiciet turpmāk minētos pasākumus un pārbaudes.

1. Lietojiet piemērotus acu, ausu un elpošanas ceļu aizsargus.
2. Atvienojiet akumulatoru no instrumenta.
3. Nofiksējiet grūdēju **12** atpakaļējā pozīcijā un izņemiet visas skavas no aptveres.
4. Pārbaudiet, vai kontaktpiesītējs un grūdēja slēgsvira darbojas bez aizķeršanās. Nelietojiet instrumentu, ja kāds no tiem nedarbojas pareizi. Strādājot ar instrumentu, kontaktpiesītēju **NEDRĪKST** nofiksēt augšējā pozīcijā.
5. **NEDRĪKST** ekspluatēt instrumentu, kam ir bojātas detaļas.



**BRĪDINĀJUMS!** Lai mazinātu ievainojuma risku, pirms apkopes veikšanas, iestrēgušas skavas izņemšanas, darba zonas pamešanas, instrumenta pārvietošanas uz citu vietu vai tā nodošanu citai personai atvienojiet no instrumenta akumulatoru.

### Pareizs roku novietojums (D. att.)



**BRĪDINĀJUMS!** Lai mazinātu smaga ievainojuma risku, **VIENMĒR** turiet rokas pareizi, kā norādīts.



**BRĪDINĀJUMS!** Lai mazinātu smaga ievainojuma risku, **VIENMĒR** saglabājiet ciešu tvērienu, lai būtu gatavs negaidītai reakcijai.

Pareizs roku novietojums paredz turēt vienu roku uz galvenā roktura **16**, kā norādīts D. attēlā.

## Instrumenta sagatavošana (A. att.)

### IEVĒRĪBAI! NEDRĪKST

instrumentā iesmidzināt vai kādā citā veidā uzklāt smērvielas vai tīrīšanas šķīdumus. Tas var saīsināt instrumenta kalpošanas laiku un samazināt darba efektivitāti.



**PIEZĪME.** Jauns akumulators nav pilnībā uzlādēts. Ievērojiet norādījumus (sk. sadaļu **Lādētāja darbība**).

1. Izlasiet šīs rokasgrāmatas sadaļu **Drošības brīdinājumi skavotājiem**.
2. Valkājiet acu un ausu aizsargus.
3. Atvienojiet akumulatoru no instrumenta.
4. Aptverē nedrīkst būt stiprinājumi.
5. Pārbaudiet, vai kontaktpiesītējs un grūdējs **12** darbojas bez aizķeršanās. Nelietojiet instrumentu, ja kāds no tiem nedarbojas pareizi. Strādājot ar instrumentu, kontaktpiesītēju **NEDRĪKST** nofiksēt aktivizētā pozīcijā.
6. Instrumentu nedrīkst vērst ne pret sevi, ne pret citiem.
7. Uzstādiet pilnībā uzlādētu akumulatoru.

## Mēlītes drošības slēdža lietošana (E. att.)

**BRĪDINĀJUMS!** Lai mazinātu smaga ievainojuma risku, mēlīte nedrīkst būt nospiesta, kamēr nelietojiet instrumentu. Kad instruments netiek lietots, mēlītes drošības slēdzim jābūt **NOBLOKĒTAM** (E. att.).

**BRĪDINĀJUMS!** Lai mazinātu smaga ievainojuma risku, pirms regulēšanas nobloķējiet mēlīti, atvienojiet akumulatoru no instrumenta un izņemiet skavas no aptveres.

Visi DEWALT skavotāji ir aprīkoti ar mēlītes drošības slēdzi **2**. Ja to nospiež pa labi, kā norādīts E. attēlā, instrumenta skavu iedzišanas funkcija ir neaktīva, jo mēlīte ir nobloķēta un motoram netiek padota jauda.

Nospiežot mēlītes drošības slēdzi pa kreisi, instruments ir pilnā darba kārtībā. Veicot regulēšanu vai turot instrumentu dikstāvē, mēlītes drošības slēdzim vienmēr jābūt nobloķētam (E. att.).

**IEVĒRĪBAI!** Glabājot instrumentu, akumulatoram jābūt atvienotam. Lai nesabojātu akumulatoru un nodrošinātu akumulatora maksimālo kalpošanas laiku, glabājiet akumulatoru vēsā, sausā vietā atsevišķi no instrumenta un lādētāja.

## Instrumenta pielādēšana (F. att.)

**BRĪDINĀJUMS!** Instrumentu nedrīkst vērst ne pret sevi, ne pret citiem.

**BRĪDINĀJUMS!** Skavas nedrīkst ielādēt, ja ir aktivizēts kontaktpiesītējs vai mēlīte.

**BRĪDINĀJUMS!** Pirms skavu ievietošanas vai izņemšanas vispirms atvienojiet akumulatoru.

**UZMANĪBU!** Neturiet pirkstus uz grūdēja slēgsviras sliedes, lai negūtu ievainojumus.

**BRĪDINĀJUMS!** Veicot regulēšanu vai laikā, kad instrumentu nelietojat, mēlītes drošības slēdzim vienmēr jābūt nobloķētam.

1. Apvēršiet instrumentu otrādi.
2. Bīdīet atsperoto grūdēju **12** līdz aptveres pamatnei, lai nofiksētu.
3. Ievietojiet skavas aptveres ielādēšanas atverē tā, lai skavu galvas pareizi sakrīt ar atveres vaļējo galu. (Piemērotu izmēru sk. **tehniskajos datos**.)  
**PIEZĪME.** Skavas nevar pielādēt skavotāja priekšgalā.
4. Turot pirkstus drošā attālumā no sliedes, aizveriet aptveri, atlaižot grūdēja slēgsviru. Uzmanīgi ļaujiet slēgsvirai bīdīties uz priekšu un saslēgt skavu rulli.

## Instrumenta izlādēšana

**BRĪDINĀJUMS!** Veicot regulēšanu vai laikā, kad instrumentu nelietojat, mēlītes drošības slēdzim vienmēr jābūt nobloķētam.

1. Izņemiet no skavotāja akumulatoru.
2. Bīdīet atsperoto grūdēju līdz aptveres pamatnei, lai nofiksētu.
3. Paceliet instrumenta galu augšup, līdz stiprinājumi viegli slid ārā no aptveres.
4. Kad akumulators ir izņemts, pārbaudiet, vai priekšgalā nav palikušas skavas.

**PIEZĪME.** Instrumenta priekšgalā ir magnēts kas palīdz uzlabot instrumenta darba efektivitāti. Izlādējot instrumentu, vienmēr pārbaudiet, vai pie magnetizētā priekšgala nav pielipuši mazi skavu gali.

## Ātruma iestatījumu kopsavilkums (A., G., H. att.)

Šis skavotājs ir aprīkots ar bezrīku ātruma regulēšanas slēdzi **3**, lai noregulētu instrumentu atbilstīgi dažādiem darbu veidiem. Gadījumā, ja 1. ātrumā skavas netiek līdz galam iedzītas, varat palielināt iedzišanas spēku, pārslēdzot 2. vai 3. ātrumā.

**IEVĒRĪBAI!** Iedzenot skavas mīkstos materiālos lielā ātrumā, instruments ātrāk nodilst un tam var pārāgri rasties kļūmes.

Ātruma iestatījums	Darba veids	Skavas standarta garums
1	Īsas skavas garums / vēlams minimālais skavas iedzišanas spēks	40 mm
2	Lielāks skavas iedzišanas spēks vajadzīgs vidēji garām un garām skavām	45–50 mm
3	Skavošana pie balsta statņiem un spraišļiem / vēlams maksimālais skavas iedzišanas spēks	45–50 mm

**BRĪDINĀJUMS!** Skavas jāiedzen materiālā taisni. Iedzenot stiprinājumus, nesagāziet skavotāju. Sk. H. attēlu. Turot instrumentu perpendikulāri pret materiālu, skavas tiek stingrāk saturētas.

Instrumentu var aktivizēt, pavelkot mēlīti **1** vienā no abiem režīmiem: secīgās vai automātiskās (RapidCycle) iedzišanas

režīmā. Sīkāku informāciju par skavu iedzišanu katrā no režīmiem sk. sadaļā **Režīma izvēle**.

## Dziļuma regulēšana (I. att.)

Skavas iedzišanas dziļumu var iestatīt ar bezrīku dziļuma regulētāju **6**, kas atrodas instrumenta priekšgalā.



**BRĪDINĀJUMS!** *Lai regulējot mazinātu smaga ievainojuma risku, kas rastos nejaušas iedarbināšanas rezultātā, VIENMĒR:*

- *izņemiet akumulatoru;*
- *bloķējiet mēlītes drošības slēdzi;*
- *vienmēr turiet skavotāja priekšgalu pretējā virzienā no sevis;*
- *regulēšanas laikā raugieties, lai nepieskartos mēlītei.*

1. Lai skavu iedzītu seklāk, pagrieziet bezrīku dziļuma regulētāju **6** pa kreisi.
2. Lai skavu iedzītu dziļāk, pagrieziet bezrīku dziļuma regulētāju **6** pa labi.

## Režīma izvēle (A. att.)

Lai izvēlētu secīgās iedzišanas režīmu, bīdīet bezrīku režīma selektoru **4** līdz vienas bultiņas ikonai (◀).

Lai izvēlētu automātiskās iedzišanas (RapidCycle) režīmu, bīdīet bezrīku režīma selektoru **4** līdz divu bultiņu ikonai (◀◀).

**PIEZĪME.** RapidCycle režīmā akumulatora darbības laiks ir īsāks nekā secīgās iedzišanas režīmā. Strādājot ar instrumentu standarta secīgās iedzišanas režīmā, tiek nodrošināts visilgākais akumulatora darbības laiks.

## Secīgās iedzišanas režīms

Secīgās iedzišanas režīmu izmanto tam, lai skavas iedzītu ar pārtraukumiem. Tajā tiek nodrošināts visilgākais akumulatora darbības laiks skavu iedzišanai.

1. Ar bezrīku režīma selektoru **4** izvēlieties secīgās iedzišanas režīmu.
2. Atlaidiet mēlītes drošības slēdzi **2**.
3. Spiediet kontaktpiesītēju **7** pret darba virsmu.
4. Lai iedarbinātu instrumentu, pavelciet slēdža mēlīti **1**.
5. Atlaidiet mēlīti un noceliet skavotāju nost no darba virsmas.
6. Lai aktivizētu nākamo skavu, atkārtojiet 3.–5. darbību.

## RapidCycle režīms

RapidCycle režīmā motora apgriezīnu ātrums tiek automātiski atjaunots pēc tam, kad ir iedzīta skava, lai varētu ātri un nepārtaukti iedzīt stiprinājumus. Kaut arī šajā režīmā var iedzīt vairāk stiprinājumu īsākā laikā, tajā arī ātrāk tiek patērēta akumulatora jauda.

1. Ar bezrīku režīma selektoru **4** izvēlieties RapidCycle režīmu.
  2. Atlaidiet mēlītes drošības slēdzi **2**.
  3. Spiediet kontaktpiesītēju **7** pret darba virsmu.
  4. Lai iedarbinātu instrumentu, pavelciet slēdža mēlīti **1**.
  5. Atlaidiet mēlīti un noceliet skavotāju nost no darba virsmas.
- PIEZĪME.** Instrumenta motors automātiski atgriežas pilnu apgriezīnu ātrumā, nenospiežot kontaktpiesītēju **7**.
6. Lai aktivizētu nākamo skavu, atkārtojiet 3.–5. darbību.

## Daudzleņķu kontaktpiesītējs (J. att.)

Kontaktpiesītējam **7** ir trīs ierobi, lai operators varētu noteikt, kur vads atrodas, atkarībā no vajadzīgā skavošanas leņķa, tādējādi skavas var iedzīt līdz pat 45 grādu leņķim attiecībā pret koka šķiedru.

## Darba lukturi / gaismas diožu indikators (A. att.)

Instrumenta priekšpusē, aptveres abās pusēs atrodas gaismas diožu darba lukturi **9**.

	<b>ZEMS AKUMULATORA UZLĀDES LĪMENIS</b> Nomainiet akumulatoru pret uzlādētu akumulatoru.
	<b>KARSTS AKUMULATORS</b> Nogaidiet, līdz akumulators atdziest, vai nomainiet pret aukstu akumulatoru.
	<b>IESTRĒGŠANA/APTURĒŠANA</b> Pagrieziet iestrēguša instrumenta atbrīvošanas sviru. Sk. sadaļu <b>Iestrēguša instrumenta atbrīvošana</b> vai <b>Iestrēgušas skavas izņemšana</b> .
	<b>KARSTS INSTRUMENTS (mirgo abas gaismas diodes)</b> Nogaidiet, līdz instruments atdziest, tad turpiniet darbu.
	<b>KĻŪDA</b> Atiestatiet instrumentu, izņemot un no jauna ievietojot akumulatoru vai pārslēdziet mēlītes drošības slēdzi. Ja kļūdas kodu nevar novērst, nogādājiet instrumentu pilnvarotā DEWALT remontdarbnīcā.

## Iestrēguša instrumenta atbrīvošana (K. att.)

Ja skavotāju lieto lielas slodzes darbam, kur visa motora jauda tiek izmantota stiprinājuma iedzišanai, motors var noslāpt. Piedziņas rotors nav pabeidzis piedziņas ciklu, tāpēc sāk mirgot iestrēgšanas/apturēšanas indikators. Pagrieziet iestrēguša instrumenta bezrīku atbrīvošanas sviru **8**, lai atbrīvotu mehānismu.

**PIEZĪME.** Instruments ir deaktivizēts un nesāk darboties, līdz akumulators tiek izņemts ārā un no jauna ievietots atpakaļ. Ja piedziņas rotors automātiski neatgriežas sākotnējā pozīcijā, sk. sadaļu **Iestrēgušas skavas izņemšana**. Ja instrumenta motors joprojām noslāpst, pārbaudiet, vai apstrādājamais materiāls un stiprinājuma garums ir piemēroti veicamajam darbam. Skavotājs arī var būt pārkaris, un tam pirms darba turpināšanas ir jāatdziest.

## Iestrēgušas skavas izņemšana (A., L. att.)



**BRĪDINĀJUMS!** Lai mazinātu smaga ievainojuma risku, pirms instrumenta regulēšanas, apkopes, pārvietošanas vai piederumu maiņas atvienojiet no tā akumulatoru. Šādu profilaktisku drošības pasākumu rezultātā mazinās nejaušas instrumenta iedarbināšanas risks.



**UZMANĪBU!** Kad izņemat iestrēgušu skavu, NEPAVĒRSIET skavotāju ar priekšgalu vai akumulatora pamatni augšup. Ja skavotāju tur šādi, iestrēgusi skava vai tās atlūzas vēl vairāk iesēžas skavotājā. Ja skava daļēji ir iesēdusies skavotājā, to var izvilkt tad, ja tiek noņemts augšgals.

Ja skava iestrēgusi instrumenta galā, pavērsiet instrumentu pretējā virzienā no sevis un izņemiet skavu šādā veidā:

1. Izņemiet akumulatoru no instrumenta un aktivizējiet mēlītes drošības slēdzi.
2. Bīdīet atsperto grūdēju **12** līdz aptveres pamatnei, lai to nofiksētu un izlādētu skavu ķemmi.
3. Grieziet aptveres atbrīvošanas sviru **11** un tad pagrieziet uz priekšu aptveri **10**.
4. Izņemiet iestrēgušo/saliekto skavu, vajadzības gadījumā lietojiet kņabiles.



**UZMANĪBU!** Ja skava daļēji ir iesēdusies skavotājā, to var izvilkt tad, ja tiek noņemts augšgals.

5. Ja piedziņas rotors nav apakšējā pozīcijā, pagrieziet iestrēgušu instrumenta atbrīvošanas sviru skavotāja augšpusē.  
**PIEZĪME.** Ja pēc sviras pagriešanas piedziņas rotors neatgriežas sākotnējā pozīcijā, tas ir jāpaveic manuāli, izmantojot garu skrūvgriezi.
6. Pagrieziet aptveri atpakaļ pozīcijā zem instrumenta priekšgala un aizveriet aptveres atbrīvošanas sviru.
7. No jauna ievietojiet akumulatoru.  
**PIEZĪME.** Instruments ir deaktivizēts un nesāk darboties, līdz akumulators tiek izņemts ārā un no jauna ievietots atpakaļ.
8. No jauna ievietojiet skavas aptverē (sk. sadaļu **Instrumenta pielādēšana**).
9. Atlaidiet grūdēju.
10. Kad vēlaties atsākt skavošanu, atlaidiet mēlītes drošības slēdzi.

**PIEZĪME.** Ja skavas bieži iestrēgst vai piedziņas rotoru pastāvīgi nevar atiestatīt, nododiet instrumentu labošanai pilnvarotā DEWALT remontdarbnīcā.

## Ekspluatācija aukstā laikā

Strādājot ar instrumentu sasalšanas temperatūrā:

1. Pirms darba instrumentam jābūt pēc iespējas siltākam;
2. Pirms darba iedarbiniet instrumentu 10 vai 15 reizes, virzot atgriezuma gabalā.

## Ekspluatācija karstā laikā

Instrumentam jādarbojas normāli. Tomēr neturiet instrumentu tiešos saules staros, jo pārmērīgs karstums var bojāt atdurus un citas gumijas detaļas, kā rezultātā jāveic pamatīgāka apkope.

## APKOPE

Šis DEWALT elektroinstruments ir paredzēts ilglaicīgam darbam ar mazāko iespējamo apkopi. Nepārtraukti nevainojama darbība ir atkarīga no pareizas instrumenta apkopes un regulāras tīrīšanas.



**BRĪDINĀJUMS!** Lai mazinātu smaga ievainojuma risku, pirms regulēšanas vai pierīču/piederumu uzstādīšanas un noņemšanas izslēdziet instrumentu un izņemiet no tā akumulatoru. Instrumentam nejauši sākot darboties, var gūt ievainojumus.

Lietotājam nav paredzēts patstāvīgi veikt lādētāja un akumulatora apkopi.

## IKDIENAS APKOPES TABULA

<b>RISINĀJUMS</b>	Iztīriet aptveri, grūdēju un kontaktpiesītēja mehānismu.
<b>REZULTĀTS</b>	Nodrošina aptveres vienlaidu darbību, samazina nolietojumu un novērš iestrēgšanu.
<b>PAMĀCĪBA</b>	Instrumentu visefektīvāk var iztīrīt, izpūšot to ar saspīestu gaisu. Nav ieteicams regulāri ieelļot ar eļļām un smērvielām un lietot šķīdinātājus, jo pie tiem mēdz pielipt netīrumi un/vai tie var sabojāt instrumenta plastmasas detaļas.
<b>RISINĀJUMS</b>	Pirms darba vienmēr pārbaudiet, vai skrūves un citi stiprinājumi ir cieši pievilkti un nav bojāti.
<b>REZULTĀTS</b>	Novērš instrumenta detaļu iestrēgšanu un priekšlaicīgas kļūmes.
<b>PAMĀCĪBA</b>	Ar piemērotu uzgriežņu atslēgu vai skrūvgriezi pievelciet vaļīgās skrūves.



## Eļļošana

**IEVĒRĪBAI! NEDRĪKST** instrumentā iesmidzināt vai kādā citā veidā uzklāt smērvielas vai tīrīšanas šķīdumus. Tas var saīsināt instrumenta kalpošanas laiku un samazināt darba efektivitāti.



DEWALT instrumenti ir pareizi ieelļoti rūpnīcā un gatavi lietošanai. Tomēr ieteicams reizi gadā nogādāt instrumentu sertificētā remontdarbnīcā, lai to rūpīgi iztīrītu un pārbaudītu.



## Tīrīšana



**BRĪDINĀJUMS!** Ar sausu gaisu no galvenā korpusa izpūtiet netīrumus un putekļus ikreiz, kad pamanāt tos uzkrājamies gaisa atverēs, kā arī visapkārt tām. Veicot šo darbu, valkājiet atzītus acu aizsargus un putekļu masku.



**BRĪDINĀJUMS!** Instrumenta detaļu tīrīšanai, kas nav no metāla, nedrīkst izmantot šķīdinātājus vai citas asas ķīmiskas vielas. Šīs ķīmiskās vielas var sabojāt šo detaļu materiālu. Lietojiet tikai ziepjūdeni samitrinātu lupatiņu.

Nekādā gadījumā nepieļaujiet, lai instrumentā iekļūst šķidrums; instrumentu nedrīkst iegremdēt šķidrumā.

## Piederumi



**BRĪDINĀJUMS!** Tā kā citi piederumi, kurus DEWALT nav ieteicis un nepiedāvā, nav pārbaudīti lietošanai ar šo instrumentu, var rasties bīstami apstākļi, ja tos lietosiet. Lai mazinātu ievainojuma risku, šim instrumentam lietojiet tikai DEWALT ieteiktos piederumus.

Sīkāku informāciju par attiecīgiem piederumiem jautājiet izplatītājam.

## Piedziņas rotora lāpstiņas rezerves komplekts (M.–O. att.)



**BRĪDINĀJUMS!** Drošības apsvērumu dēļ vispirms izlasiet instrumenta lietošanas rokasgrāmatu un tikai pēc tam uzstādiet tam piederumus. Ja šie brīdinājumi netiek ievēroti, var gūt smagus ievainojumus un sabojāt instrumentu un piederumu. Instrumentam veicot remontu vai apkopi, jālieto tikai identiskas rezerves detaļas.

**IEVĒRĪBA!** Visas piedziņas rotora lāpstiņas rezerves komplekta mehāniskās detaļas ir norādītas tikai ērtībai un tam, lai pārbaudītu, vai visas ir iekļautas iepakojumā.

## Nolietotas piedziņas rotora lāpstiņas nomaīņa

- Ar T-20 Torx atskrūvējiet četras skrūves **18** abās instrumenta pusēs.
- Izskrūvējiet visas četras skrūves. Sk. M. attēlu.
- Noņemiet korpusa gala uzgali **19**. Sk. M. attēlu.
- Uzspiediet uz piedziņas rotora **20** aizmugures, līdz atskan klikšķis, tad spiediet piedziņas rotoru uz priekšu, turot to šajā pozīcijā, līdz tas šķērso augšējā atdura sistēmu **22**.
- Izņemiet virzošos stieņus **21**. Sk. N. attēlu.
- Noņemiet augšējā atdura sistēmu.
- Velciet piedziņas rotoru pret sevi (vai pret instrumenta aizmuguri). Paceliet piedziņas rotoru un grieziet to pulksteņrādītāja virzienā, līdz tas tiek atvienots no sliedes stabilizēšanas korpusa. Atvienojiet piedziņas rotoru no instrumenta. Sk. O. attēlu.
- No jauna uzstādiet piedziņas rotoru pretēji tam, kā tas tika noņemts.
- Pārbaudiet, vai piedziņas rotors vienmērīgi slīd caur instrumentu, un tad turpiniet salikt visu instrumentu.
- Uzstādiet uz instrumenta piedziņas rotoru, virzošos stieņus, atdurus un korpusa gala uzgali. Svarīgi pārbaudīt, vai piedziņas rotors ir savietots ar spararatu pirms tam, kad korpusa gala uzgalis tiek uzskrūvēts uz instrumenta. To var paveikt, piestiprinot akumulatoru un tad pārmaiņus piespiežot un atlaižot instrumenta priekšgalu pret darbāgaldu vai cietu virsmu. Tas iedarbinās motoru.

**PIEZĪME.** Ja piedziņas rotors un spararats ir pareizi savietoti, motora ātrums tiek brīvskrējienā samazināts no pilna ātruma. Ja piedziņas rotors un spararats nav pareizi savietoti, motors var netikt iedarbināts vai var daudz ātrāk apstāties nekā parasti, atskanot berzes troksnim no instrumenta. Ja tā notiek, izņemiet un no jauna ievietojiet piedziņas rotoru tā, lai atduri būtu pareizi ievietoti.



**BRĪDINĀJUMS!** Pārbaudiet instrumentu, materiāla atgriezumā iedzenot 40 mm skavas 1. ātrumā, lai pārbaudītu, vai viss darbojas pareizi. Ja instruments nedarbojas pareizi, nekavējoties sazinieties ar pilnvarotu DEWALT remontdarbniecu.

## Vides aizsardzība



Dalīta atkritumu savākšana. Izstrādājumus un akumulatorus ar šo apzīmējumu nedrīkst izmest kopā ar parastiem sadzīves atkritumiem.



Izstrādājumu un akumulatoru sastāvā ir materiāli, ko var atgūt vai otrreizēji pārstrādāt, samazinot pieprasījumu pēc izejvielām. Nododiet otrreizējai pārstrādei elektriskos izstrādājumus un akumulatorus saskaņā ar vietējiem noteikumiem. Sīkāka informācija ir pieejama vietnē [www.2helpU.com](http://www.2helpU.com).

## Uzlādējams akumulators

Šis ilglaicīgas darbības akumulators jāuzlādē, kad tas vairs nenodrošina pietiekami lielu jaudu, salīdzinot ar jaudu pirms tam. Kad tā ekspluatācijas laiks ir beidzies, no tā ir jāatbrīvojas videi nekaitīgā veidā:

- izlādējiet akumulatoru pilnībā, pēc tam izņemiet to no instrumenta;
- litija jonu elementus iespējams pārstrādāt. Nogādājiet akumulatoru pilnvarotā remontdarbniecā vai vietējā atkritumu pārstrādes punktā. Savāktie akumulatori tiek pareizi otrreizēji pārstrādāti vai likvidēti.

## PROBLĒMU NOVĒRŠANAS CEĻVEDIS



**BRĪDINĀJUMS!** Lai mazinātu smaga ievainojuma risku, pirms regulēšanas vai pierīču/piederumu uzstādīšanas un noņemšanas izslēdziet instrumentu un izņemiet no tā akumulatoru. Instrumentam nejausi sākot darboties, var gūt ievainojumus.

PROBLĒMA	CĒLONIS	RISINĀJUMS
Piespiežot kontaktpiesītēju, motors nedarbojas.	Mēlītes drošības slēdzis ir nobloķētā pozīcijā.	Atbloķējiet mēlītes drošības slēdzi.
	Aktivizēts tukšas aptveres darbināšanas bloķētājs, neļaujot kontaktpiesītējam veikt pilnu gājienu.	Ievietojiet aptverē vairāk skavu.
	Instrumenti ir iestrēdzis, motors ir noslāpis un negriežas.	Pagrieziet iestrēguša instrumenta atbrīvošanas sviru, lai atbrīvotu mehānismu. Ja piedziņas rotors neatgriežas sākotnējā pozīcijā, izņemiet akumulatoru un manuāli stumiet piedziņas rotoru sākotnējā pozīcijā.
	Instrumenti ir karsti. (Pārbaudiet gaismas diožu indikatoru, lai pārbaudītu šos apstākļus.)	Nogaidiet, līdz instrumenti atdziest, tad turpiniet darbu.
	Akumulators ir karsts. (Pārbaudiet gaismas diožu indikatoru, lai pārbaudītu šos apstākļus.)	Nogaidiet, līdz akumulators atdziest, vai nomainiet pret aukstu akumulatoru.
	Kontaktpiesītējs ir saliekts.	Vērsieties pilnvarotā remontdarbīcā.
	Motors pēc 4 sekundēm pārstāj darboties.	Parastas darbības režīmā atļaidiet un no jauna piespiediet kontaktpiesītēju.
	Spailes ir netīras vai bojātas.	Vērsieties pilnvarotā remontdarbīcā.
	Bojāta iekšējā elektronika.	Vērsieties pilnvarotā remontdarbīcā.
	Bojāta mēlīte.	Vērsieties pilnvarotā remontdarbīcā.
Instrumenti nedarbojas (motors darbojas, bet skavas netiek iedzītas).	Zems akumulatora uzlādes līmenis vai bojāts akumulators.	Pārbaudiet uzlādes līmeni, ja akumulators signalizē par uzlādes stāvokli. Vajadzības gadījumā uzlādējiet vai nomainiet akumulatoru.
	Tukšas aptveres darbināšanas bloķētājs ir aktivizēts, kad aptverē palikušas tikai 5 skavas.	Ievietojiet aptverē vairāk skavu, lai deaktivizētu tukšas aptveres darbināšanas bloķētāju.
	Iestrēgusi skava, piedziņas rotora lāpstiņa neatgriežas sākotnējā pozīcijā.	Izņemiet akumulatoru, atbrīvojiet iestrēgušo skavu, pagrieziet iestrēguša instrumenta atbrīvošanas sviru (vajadzības gadījumā manuāli pastumiet piedziņas rotoru augšup) un no jauna ievietojiet akumulatoru.
	Bojāts piedziņas rotors.	Nomainiet pret jaunu piedziņas rotora komplektu vai vērsieties pilnvarotā remontdarbīcā.
	Iestrēdzis iekšējais mehānisms.	Vērsieties pilnvarotā remontdarbīcā.
Motors darbojas, bet ir ļoti trokšņains.	Bojāta iekšējā elektronika.	Vērsieties pilnvarotā remontdarbīcā.
	Skava un piedziņas rotors ir iestrēguši apakšējā pozīcijā.	Ar iestrēguša instrumenta atbrīvošanas sviru atbrīvojiet iestrēgušo skavu un vajadzības gadījumā manuāli pastumiet piedziņas rotoru augšup.
Piedziņas rotora lāpstiņa joprojām iestrēgst apakšējā pozīcijā vai nekustas brīvi.	Bojāts piedziņas rotors.	Nomainiet pret jaunu piedziņas rotora komplektu vai vērsieties pilnvarotā remontdarbīcā.
	Skava un piedziņas rotors ir iestrēguši apakšējā pozīcijā.	Ar iestrēguša instrumenta atbrīvošanas sviru atbrīvojiet iestrēgušo skavu un vajadzības gadījumā manuāli pastumiet piedziņas rotoru augšup.
Instrumenti darbojas, bet neiedzen skavas līdz galam.	Instrumenta priekšgals ir aizsērējis.	Iztīriet priekšgalu un raugieties, lai tajā neiestrēgst sīkas skavu atlūzas. Sk. sadaļu <b>Iestrēgušas skavas izņemšana</b> .
	Bojāts vai nolietots piedziņas rotors.	Nomainiet pret jaunu piedziņas rotora komplektu vai vērsieties pilnvarotā remontdarbīcā.
	Ātruma selektors ir nepareizā pozīcijā.	Iestatiet to lielāka ātruma iestatījumā.
Instrumenti darbojas, bet neiedzen skavas līdz galam.	Dziļuma regulēšanas iestatījums ir nepareizs.	Piergulējiet bezriku dziļuma regulētāju.
	Instrumenti nav cieši piespiesti pie darba virsmas.	Pietiekami cieši piespiediet instrumentu pie darba virsmas. Izlasiet lietošanas rokasgrāmatu.
	Materiāla un skavas garums.	Ja instrumenti joprojām iestrēgst (kā rezultātā ir jāpagriež iestrēguša instrumenta atbrīvošanas svira), izvēlieties darbam piemērotu materiālu un skavas garumu.
	Bojāts vai nolietots piedziņas rotora gals.	Nomainiet pret jaunu piedziņas rotora komplektu vai vērsieties pilnvarotā remontdarbīcā.
	Bojāts darbināšanas mehānisms.	Vērsieties pilnvarotā remontdarbīcā.



PROBLĒMA	CĒLONIS	RISINĀJUMS
Instrumenti darbojas, bet skavas netiek iedzītas.	Nepareizas skavas.	Lietojiet tikai ieteicamās skavas. Sk. <b>tehniskos datus</b> .
	Instrumenta priekšgals ir aizsērējis.	Iztīriet priekšgalu un raugieties, lai tajā neiestrēgst sīkas skavu atlūzas.
	Aptvere ir aizsērējusi	Iztīriet aptveri.
	Bojāts vai nolietots piedziņas rotors.	Nomainiet pret jaunu piedziņas rotora komplektu vai vērsieties pilnvarotā remontdarbnīcā.
	Aptvere ir nodilusi.	Nomainiet aptveri. Vērsieties pilnvarotā remontdarbnīcā.
	Bojāta izspiedēja atspere.	Nomainiet atsperi. Vērsieties pilnvarotā remontdarbnīcā.
Iestrēgusi skava.	Nepareizas skavas.	Lietojiet tikai ieteicamās skavas. Sk. <b>tehniskos datus</b> .
	Aptvere nav pievilka pēc tam, kad veikta pēdējā pārbaude vai atbrīvota iestrēgusi skava.	Aptverei jābūt pareizi noslēgtai.
	Bojāts vai nolietots piedziņas rotors.	Nomainiet pret jaunu piedziņas rotora komplektu vai vērsieties pilnvarotā remontdarbnīcā.
	Materiāla un skavas garums.	Ja instruments joprojām iestrēgst (kā rezultātā ir jāpagriež iestrēguša instrumenta atbrīvošanas svira), izvēlieties darbam piemērotu materiālu un skavas garumu.
	Instrumenta priekšgals ir aizsērējis.	Iztīriet priekšgalu un raugieties, lai tajā neiestrēgst sīkas skavu atlūzas.
	Bojāta izspiedēja atspere.	Nomainiet atsperes. Vērsieties pilnvarotā remontdarbnīcā.
	Instrumentam vēl nav veikta piestrāde.	Jauni instrumenti mēdz iestrādāties pēc 100–500 skavu iedzīšanas, kad detaļas pieskaņojas un savietojas kopā. Šajā laikā iedzeniet īsākas skavas, ja ir grūti iedzīt garākas.
	Aptvere ir nodilusi.	Nomainiet aptveri. Vērsieties pilnvarotā remontdarbnīcā.
Skava tiek iedzīta pārāk dziļi.	Pārāk liels ātruma iestatījums.	Iestatiet mazāku ātrumu.
	Dziļuma regulēšanas iestatījums ir nepareizs.	Pieregulējiet bezrīku dziļuma regulētāju.
Skava saliekusies.	Skava atdūrās pret koka zara vietu.	Pārvietojiet par 76 mm un mēģiniet vēlreiz.

# БЕСПРОВОДНОЙ СТЕПЛЕР ДЛЯ ИЗГОРОДЕЙ DCFS950

## Поздравляем!

Вы приобрели инструмент DEWALT. Многолетний опыт, тщательная разработка изделий и инновации делают компанию DEWALT одним из самых надежных партнеров для пользователей профессионального электроинструмента.

## Технические характеристики

		DCFS950
Напряжение	$V_{\text{пост. тока}}$	18
Тип		1
Тип батареи		Ионно-литиевая
Угол расположения магазина		0°
Емкость магазина		до 38 скоб
Длина скоб	мм	40–50
Толщина скоб	мм	3,7–4
Вес (без аккумуляторной батареи)	кг	4,2
Значения шума и вибрации (сумма векторов в трех плоскостях) в соответствии с EN60745-2-16		
$L_{PA}$ (уровень звукового давления)	дБ (А)	87
$L_{WA}$ (уровень звуковой мощности)	дБ (А)	98
K (погрешность для заданного уровня мощности)	дБ (А)	3
Значение эмиссии вибрации $a_h =$		
Погрешность K =	м/с <sup>2</sup>	3,8
	м/с <sup>2</sup>	1,5

Значение эмиссии вибрации, указанное в данном справочном листке, было получено в соответствии со стандартным тестом, приведенным в EN60745, и может использоваться для сравнения инструментов. Кроме того, оно может использоваться для предварительной оценки воздействия вибрации.



**ОСТОРОЖНО!** Заявленное значение эмиссии относится к основным областям применения инструмента. Однако, если инструмент используется не по основному назначению с различной оснасткой или при ненадлежащем уходе, уровень вибрации может измениться. Это может привести к значительному увеличению уровня воздействия вибрации в течение всего рабочего периода.

При расчете приблизительного значения уровня воздействия вибрации также необходимо учитывать время, когда инструмент выключен или то время, когда он работает на холостом ходу. Это может привести к значительному снижению уровня воздействия вибрации в течение всего рабочего периода.

Определите дополнительные меры техники безопасности для защиты оператора от эффектов

воздействия вибрации, а именно: следить за состоянием инструмента и принадлежностей, создание комфортных условий работы, хорошая организация рабочего места.

## Декларация о соответствии нормам ЕС Директива по механическому оборудованию



### Беспроводной степлер для изгородей DCFS950

DEWALT заявляет, что продукция, описанная в **Технических характеристиках** соответствует:

2006/42/EC, EN60745-1:2009+A11:2010, EN60745-2-16:2010.

Эти продукты также соответствуют Директиве 2014/30/EU и 2011/65/EU. За дополнительной информацией обращайтесь в компанию DEWALT по адресу, указанному ниже или приведенному на задней стороне обложки руководства.

Нижеподписавшийся несет ответственность за составление технической документации и составил данную декларацию по поручению компании DEWALT.

Маркус Ромпель

Вице-президент отдела по разработке и производству, PTE-Europe

DEWALT, Richard-Klinger-Straße 11,

D-65510, Idstein, Германия

26.01.2017



**ОСТОРОЖНО!** Во избежание риска получения травм ознакомьтесь с инструкцией.

## Обозначения: правила техники безопасности

Ниже описывается уровень опасности, обозначаемый каждым из предупреждений. Прочитайте руководство и обратите внимание на данные символы.



**ОПАСНО!** Обозначает опасную ситуацию, которая неизбежно приведет к **серьезной травме** или смертельному исходу, в случае несоблюдения соответствующих мер безопасности.



**ОСТОРОЖНО!** Указывает на потенциально опасную ситуацию, которая, в случае несоблюдения соответствующих мер безопасности, **может привести к серьезной травме или смертельному исходу.**

Аккумуляторные батареи				Зарядные устройства/время зарядки (мин)							
Кат. №	V <sub>пост. тока</sub>	A ч	Вес (кг)	DCB104	DCB107	DCB112	DCB113	DCB115	DCB118	DCB132	DCB119
DCB546	18/54	6,0/2,0	1,05	60	270	170	140	90	60	90	X
DCB547	18/54	9,0/3,0	1,46	75*	420	270	220	135*	75*	135*	X
DCB548	18/54	12,0/4,0	1,44	120	540	350	300	180	120	180	X
DCB181	18	1,5	0,35	22	70	45	35	22	22	22	45
DCB182	18	4,0	0,61	60/40**	185	120	100	60	60/40**	60	120
DCB183/B	18	2,0	0,40	30	90	60	50	30	30	30	60
DCB184/B	18	5,0	0,62	75/50**	240	150	120	75	75/50**	75	150
DCB185	18	1,3	0,35	22	60	40	30	22	22	22	X
DCB187	18	3,0	0,54	45	140	90	70	45	45	45	90
DCB189	18	4,0	0,54	60	185	120	100	60	60	60	120

\*Код даты 201811475В или новее

\*\*Код даты 201536 или новее



**ВНИМАНИЕ!** Указывает на потенциально опасную ситуацию, которая, в случае несоблюдения соответствующих мер безопасности, **может** стать причиной **травм средней или легкой степени тяжести**.

**ПРИМЕЧАНИЕ.** Указывает на практики, использование которых не связано с получением травмы, но если ими пренебречь, могут привести к **порче имущества**.



Указывает на риск поражения электрическим током.



Указывает на риск возгорания.

## ОБЩИЕ ПРАВИЛА ТЕХНИКИ БЕЗОПАСНОСТИ ПРИ ИСПОЛЬЗОВАНИИ ЭЛЕКТРОИНСТРУМЕНТОВ



**ОСТОРОЖНО!** Прочитайте и просмотрите все предупреждения, инструкции, иллюстрации и спецификации по данному электроинструменту. Несоблюдение всех приведенных ниже инструкций может стать причиной поражения электрическим током, возгорания и/или тяжелой травмы.

### СОХРАНИТЕ ВСЕ ИНСТРУКЦИИ ДЛЯ ПОСЛЕДУЮЩЕГО ИСПОЛЬЗОВАНИЯ

Термин «электроинструмент» в предупреждениях относится к работающим от сети (проводным) электроинструментам или работающим от аккумуляторной батареи (беспроводным) электроинструментам.

#### 1) Безопасность на рабочем месте

- Следите за чистотой и хорошим освещением на рабочем месте.** Захламленное или плохо освещенное рабочее место может стать причиной несчастного случая.
- Запрещается работать с электроинструментами во**

**взрывоопасных местах, например, вблизи легковоспламеняющихся жидкостей, газов и пыли.** Искры, которые появляются при работе электроинструментов могут привести к воспламенению пыли или паров.

- Следите за тем, чтобы во время работы с электроинструментом в зоне работы не было посторонних и детей.** Отвлекаясь от работы вы можете потерять контроль над инструментом.

#### 2) Электробезопасность

- Штепсельная вилка электроинструмента должна соответствовать розетке. Никогда не меняйте вилку инструмента. Запрещается использовать переходники к вилкам для электроинструментов с заземлением.** Использование оригинальных штепсельных вилок, соответствующих типу сетевой розетки снижает риск поражения электрическим током.
- Избегайте контакта с заземленными поверхностями, такими как трубы, радиаторы и холодильники.** Если вы будете заземлены, увеличивается риск поражения электрическим током.
- Запрещается оставлять электроинструмент под дождем и в местах повышенной влажности.** При попадании воды в электроинструмент риск поражения электротоком возрастает.
- Берегите кабель от повреждений. Никогда не используйте кабель для переноски инструмента, не тяните за него, пытайтесь отключить инструмент от сети. Держите кабель подальше от источников тепла, масла, острых углов или движущихся предметов.** Поврежденный или запутанный кабель питания повышает риск поражения электротоком.
- При работе с электроинструментом на открытом воздухе используйте удлинитель, подходящий для использования на улице.**

Использование кабеля питания, предназначенного для использования вне помещения, снижает риск поражения электрическим током.

- f) **При необходимости эксплуатации устройства в местах с повышенной влажностью используйте устройство защитного отключения (УЗО).** Использование УЗО сокращает риск поражения электрическим током.

### 3) Обеспечение индивидуальной безопасности

- a) **Будьте внимательны, смотрите, что делаете и не забывайте о здравом смысле при работе с электроинструментом. Не работайте с электроинструментом, если вы устали, находитесь в состоянии наркотического, алкогольного опьянения или под воздействием лекарственных препаратов.** Невнимательность при работе с электроинструментом может привести к серьезным телесным повреждениям.
- b) **Используйте индивидуальные средства защиты. Всегда используйте защитные очки.** Средства защиты, такие как пылезащитная маска, обувь с нескользящей подошвой, каска и защитные наушники, используемые при работе, уменьшают риск получения травм.
- c) **Примите меры для предотвращения случайного включения. Перед тем как подключить электроинструмент к сети и/или аккумуляторной батарее, взять инструмент или перенести его на другое место, убедитесь в том, что выключатель находится в положении Выкл.** Если при переноске электроинструмента он подключен к сети, и при этом ваш палец находится на выключателе, это может стать причиной несчастных случаев.
- d) **Перед включением электроинструмента уберите гаечные или инструментальные ключи.** Ключ, оставленный на вращающейся части электроинструмента, может привести к травме.
- e) **Не пытайтесь дотянуться до слишком удаленных поверхностей. Обувь должна быть удобной, чтобы вы всегда могли сохранять равновесие.** Это позволит лучше контролировать электроинструмент в непредвиденных ситуациях.
- f) **Одевайтесь соответствующим образом. Избегайте носить свободную одежду и ювелирные украшения. Следите за тем, чтобы волосы, одежда и перчатки не попадали под движущиеся детали.** Свободная одежда, украшения или длинные волосы могут попасть в подвижные части инструмента.
- g) **Если для электроинструмента предусмотрено устройство для сбора пыли и частиц обрабатываемого материала, убедитесь в том, что оно установлено и используется должным образом.** Использование устройства для пылеудаления сокращает риски, связанные с пылью.

### 4) Эксплуатация электрифицированного инструмента и уход за ним

- a) **Не прилагайте силу к электроинструменту. Используйте электроинструмент в соответствии с назначением.** Правильно подобранный электроинструмент выполнит работу более эффективно и безопасно при стандартной нагрузке.
- b) **Не пользуйтесь инструментом, если не работает выключатель.** Любой инструмент, управляемый выключением и включением которого невозможно, опасен, и его необходимо отремонтировать.
- c) **Перед выполнением любых настроек, сменой аксессуаров или прежде чем убрать инструмент на хранение, отключите его от сети и/или снимите с него аккумуляторную батарею.** Такие превентивные меры безопасности сокращают риск случайного включения электроинструмента.
- d) **Храните электроинструмент в недоступном для детей месте и не позволяйте работать с инструментом людям, не имеющим соответствующих навыков работы с такого рода инструментами.** Электроинструмент представляет опасность в руках неопытных пользователей.
- e) **Обслуживание электроинструментов. Проверьте, не нарушена ли центровка или не заклинены ли движущиеся детали, нет ли повреждений или иных неисправностей, которые могли бы повлиять на работу электроинструмента. В случае обнаружения повреждений, прежде чем приступить к эксплуатации электрифицированного инструмента, его нужно отремонтировать.** Большинство несчастных случаев происходит с инструментами, которые не обслуживаются должным образом.
- f) **Следите за тем, чтобы инструмент был заточен и чистый.** Вероятность заклинивания инструмента, за которым следят должным образом и который хорошо заточен, значительно меньше, а работать с ним легче.
- g) **Используйте электроинструменты, аксессуары и наконечники в соответствии с данными инструкциями, принимая во внимание условия работы и характер выполняемой работы.** Использование электроинструмента для выполнения операций, для которых он не предназначен, может привести к созданию опасных ситуаций.

### 5) Использование аккумуляторных электроинструментов и уход за ними

- a) **Используйте для зарядки аккумуляторной батареи только указанное производителем зарядное устройство.** Использование зарядного

устройства определенного типа для зарядки других батарей может привести к возгоранию.

- b) **Используйте для электроинструмента только батареи указанного типа.** Использование других аккумуляторных батарей может стать причиной травмы и пожара.
- c) **Оберегайте батарею от попадания в нее скрепок, монет, ключей, гвоздей, болтов или других мелких металлических предметов, которые могут вызывать замыкание контактов.** Короткое замыкание контактов аккумуляторной батареи может привести к пожару или получению ожогов.
- d) **При повреждении батареи, из нее может вытечь электролит. При случайном контакте с электролитом смойте его водой. При попадании электролита в глаза обратитесь за медицинской помощью.** Жидкость, находящаяся внутри батареи, может вызвать раздражение или ожоги.

## 6) Обслуживание

- a) **Обслуживание электроинструмента должен проводить квалифицированный специалист с использованием только оригинальных запасных частей.** Это позволит обеспечить безопасность обслуживаемого инструмента.

## Правила техники безопасности при эксплуатации строительного степлера

- **Обязательно проверяйте наличие крепежных деталей в инструменте.** Неаккуратное обращение со строительным степлером может привести к неожиданному выстрелу крепежной деталью и травмам.
- **Не направляйте инструмент на себя или на кого-то, кто находится рядом.** Случайное срабатывание может привести к травме из-за выстрела крепежной детали из инструмента.
- **Не включайте инструмент до тех пор, пока плотно не установите его на месте.** Если инструмент не прижимать к детали, крепежные детали могут не попасть в нужное место.
- **Отключите инструмент от сети, если крепежная деталь застряла в инструменте.** Если инструмент будет включен в то время, когда вы вытаскиваете застрявшую крепежную деталь, степлер может неожиданно сработать.


## Дополнительные предупреждения по безопасности при эксплуатации строительного степлера



**ОСТОРОЖНО!** В целях предотвращения травм и смерти при эксплуатации строительного степлера соблюдайте все меры предосторожности,

приведенные ниже. Перед эксплуатацией инструмента прочтите все инструкции.

- **Удерживайте инструмент за изолированные поверхности захватывания при выполнении работ, во время которых имеется вероятность контакта скобы со скрытой электропроводкой.** Контакт с оголенными проводами передает электрический заряд на неизолированные металлические части инструмента и приводит к поражению оператора электрическим током.
- **Во время эксплуатации используйте подходящие средства защиты слуха и прочие средства индивидуальной защиты.** В некоторых условиях и во время использования шум данного инструмента может стать причиной нарушения слуха.
- **Когда инструмент не используется, отключайте аккумуляторную батарею от инструмента.** Перед тем как оставить инструмент без присмотра или передать другому пользователю, обязательно извлекайте аккумуляторную батарею и вынимайте крепежные детали из магазина. Запрещается проносить инструмент в другую рабочую зону, если при этом требуется перемещаться с использованием лесов, лестниц, стремянок и т. д., когда установлена аккумуляторная батарея. Запрещается выполнять регулировки, техническое обслуживание и удалять заторы, когда установлена аккумуляторная батарея.
- **Если инструмент не используется в данный момент, используйте блокировку пускового выключателя.** Включение блокировки пускового выключателя поможет избежать непреднамеренного срабатывания.
- Запрещается выводить из строя и модифицировать инструмент, пусковой выключатель или блокировку пускового выключателя. Запрещается привязывать или закреплять пусковой выключатель с помощью клейкой ленты. Запрещается извлекать пружину из контактного упора. Ежедневно проверяйте работу пускового выключателя. Опасность непреднамеренного срабатывания.
- Перед эксплуатацией проверяйте инструмент. **Не используйте инструмент, если какая-либо часть инструмента, пусковой выключатель или блокировка пускового выключателя не работают, сняты, модифицированы или неисправны.** Неисправные и недостающие детали должны быть отремонтированы и установлены на свое место. См. раздел **Техническое обслуживание.**
- **Запрещается любым способом вносить изменения или модифицировать изделие.**
- **Обязательно проверяйте наличие крепежных деталей в инструменте.**
- Ни в коем случае не направляйте инструмент на себя или на коллег. Никакого баловства! Работайте осторожно! Относитесь к рабочему инструменту со всей серьезностью.

- Следите за тем, чтобы во время работы с электроинструментом в зоне работы не было посторонних и детей. Отвлекаясь от работы, вы можете потерять контроль над инструментом. Если устройство не используется, его нужно заблокировать и хранить вне досягаемости детей.
  - Не пытайтесь дотянуться до слишком удаленных поверхностей. Всегда сохраняйте устойчивое положение и равновесие. Потеря равновесия может привести к травмам.
  - **Используйте инструмент только по его прямому назначению. Не пытайтесь вбить крепежную деталь в воздух или любой другой материал, слишком прочный для проникновения скобы. Запрещается использовать корпус инструмента или его верхнюю крышку в качестве молотка. Скобы могут вылететь в неожиданном направлении и стать причиной травм.**
  - **В целях предотвращения непреднамеренного срабатывания, держите руки подальше от контактного упора.**
  - См. разделы Техническое обслуживание и Ремонт за подробной информацией о надлежащем техническом обслуживании инструмента.
  - Используйте инструмент в чистом, освещенном помещении. Убедитесь, что на рабочей поверхности нет грязи и мусора. При работе на высоте, например, на крышах, соблюдайте осторожность, чтобы не упасть.
  - Крепежные элементы должны забиваться прямо. Не наклоняйте степлер при забивке крепежных элементов. Застревание и рикошет скоб может привести к травмам.
  - **Держите руки и другие части тела подальше от рабочей области.**
-  **ОСТОРОЖНО!** Во избежание риска получения травм удерживайте части тела как можно дальше от передней рабочей части инструмента.
- **Запрещается использовать инструмент вблизи горючей пыли, газов или паров.** Во время работы данный инструмент создает искры, которые могут воспламенить газы или пыль, что может привести к взрыву. Забивание одной скобы в другую также может создать искры.
  - **Во время работы в местах с ограниченным пространством держите лицо и части тела подальше от задней крышки инструмента.** Внезапная отдача может привести к отбрасыванию инструмента, особенно при попытке вбить скобу в твердые материалы.
  - Крепко удерживайте инструмент, сохраняя над ним контроль, по мере того как он отскакивает в сторону от заготовки, забивая крепежную деталь.
  - **При использовании строительного степлера проверяйте толщину рабочего материала.** Выступающая скоба может привести к травмам.

- **Будьте внимательны, смотрите, что делаете и не забывайте о здравом смысле при работе с электроинструментом. Запрещается работа с инструментом в утомленном состоянии, а также в состоянии наркотического или алкогольного опьянения и под воздействием лекарственных препаратов.** Невнимательность при работе с электроинструментом может привести к серьезным телесным повреждениям.

## Остаточные риски

Несмотря на соблюдение соответствующих инструкций по технике безопасности и использование предохранительных устройств, некоторые остаточные риски невозможно полностью исключить. А именно:

- ухудшение слуха;
- риск травм от разлетающихся частиц;
- риск получения ожогов в результате нагревания инструмента в процессе работы;
- риск получения травмы в результате продолжительной работы.

## СОХРАНИТЕ НАСТОЯЩЕЕ РУКОВОДСТВО

### Зарядные устройства

#### Электробезопасность

Электродвигатель рассчитан на работу только при одном напряжении сети. Необходимо обязательно убедиться в том, что напряжение источника питания соответствует указанному на шильдике устройства. Необходимо также убедиться в том, что напряжение работы зарядного устройства соответствует напряжению в сети.



Зарядное устройство DEWALT оснащено двойной изоляцией в соответствии с требованиями EN60335; поэтому провод заземления не требуется.

В случае повреждения кабеля питания его необходимо заменить специально подготовленным кабелем, который можно приобрести в сервисных центрах DEWALT.

#### Замена штепсельной вилки (только для Великобритании и Ирландии)

В случае необходимости установки новой вилки:

- осторожно снимите старую вилку;
- подсоедините коричневый провод к терминалу фазы в вилке;
- подсоедините синий провод к нулевому терминалу.



**ОСТОРОЖНО!** Заземление не требуется.

Соблюдайте инструкции по установке вилок высокого качества. Рекомендованный предохранитель: 3 А.

#### Использование кабеля-удлинителя

Используйте удлинитель только в случаях крайней необходимости. Используйте только утвержденные удлинители промышленного изготовления, рассчитанные на мощность не меньшую, чем потребляемая мощность зарядного устройства (см. **Технические характеристики**).

Минимальное поперечное сечение провода электрического кабеля должно составлять 1 мм<sup>2</sup>; максимальная длина 30 м.

При использовании кабельного барабана всегда полностью разматывайте кабель.

Зарядные устройства DEWALT не требуют регулировки и максимально просты в использовании.

## Важные инструкции по технике безопасности для всех зарядных устройств

**СОХРАНИТЕ НАСТОЯЩЕЕ РУКОВОДСТВО.** В данном руководстве содержатся важные инструкции по технике безопасности для совместимых зарядных устройств (см. **Технические характеристики**).

- *Перед тем как использовать зарядное устройство, внимательно изучите все инструкции и предупреждающие этикетки на зарядном устройстве, батарее и инструменте, для которого используется батарея.*



**ОСТОРОЖНО!** Опасность поражения электрическим током. Не допускайте попадания жидкости в зарядное устройство. Это может привести к поражению электрическим током.



**ОСТОРОЖНО!** Рекомендуется использовать устройство защитного отключения (УЗО) с током утечки до 30 мА.



**ВНИМАНИЕ!** Опасность ожога. Во избежание травм, следует использовать только аккумуляторные батареи производства DEWALT. Использование батарей другого типа может привести к взрыву, травмам и повреждениям.



**ВНИМАНИЕ!** Не позволяйте детям играть с данным устройством.

**ПРИМЕЧАНИЕ.** В определенных условиях, при подключении зарядного устройства к источнику питания, может произойти короткое замыкание контактов внутри зарядного устройства посторонними материалами. Не допускайте попадания в полости зарядного устройства таких токопроводящих материалов, как стальная стружка, алюминиевая фольга или другие металлические частицы и т. п. Всегда отключайте зарядное устройство от источника питания, если в нем нет аккумуляторной батареи. Всегда отключайте зарядное устройство от сети перед тем, как приступить к очистке инструмента

- **НЕ пытайтесь заряжать батареи с помощью каких-либо других зарядных устройств, кроме тех, которые указаны в данном руководстве.** Зарядное устройство и батарея предназначены для совместного использования.
- **Эти зарядные устройства не предназначены ни для какого другого использования, помимо зарядки аккумуляторных батарей DEWALT.** Использование любых других батарей может привести к возгоранию, поражению электротоком или гибели от электрического шока.
- **Не подвергайте зарядное устройство воздействию снега или дождя.**
- **При отключении зарядного устройства от сети всегда тяните за штепсельную вилку, а не за кабель.** Это поможет избежать повреждения штепсельной вилки и розетки.
- **Убедитесь в том, что кабель расположен таким образом, чтобы на него не наступили, не споткнулись об него, а также в том, что он не натянут и не может быть поврежден.**
- **Не используйте удлинительный кабель без крайней необходимости.** Использование удлинительного кабеля неподходящего типа может привести к пожару или поражению электрическим током.
- **Не ставьте на зарядное устройство никакие предметы и не устанавливайте зарядное устройство на мягкую поверхность, которая может закрыть вентиляционные отверстия и привести к перегреву.** Не располагайте зарядное устройство поблизости от источников тепла. Вентиляция зарядного устройства происходит с помощью отверстий в верхней и нижней части корпуса.
- **Не используйте зарядное устройство при наличии повреждений кабеля или штепсельной вилки — их следует немедленно заменить.**
- **Не используйте зарядное устройство, если его роняли, либо если оно подвергалось сильному ударам или было повреждено каким-либо иным образом.** Обратитесь в авторизованный сервисный центр.
- **Не разбирайте зарядное устройство. При необходимости обратитесь в специализированный сервисный центр, если нужно провести обслуживание или ремонт инструмента.** Неправильная сборка может стать причиной пожара или поражения электрическим током.
- В случае повреждения кабеля питания его необходимо немедленно заменить у производителя, в его сервисном центре или с привлечением другого специалиста аналогичной квалификации для предотвращения несчастного случая.
- **Перед очисткой отключите зарядное устройство от сети. В противном случае, это может привести к поражению электрическим током.** Извлечение аккумуляторной батареи не приведет к снижению степени этого риска.
- **НИКОГДА** не подключайте два зарядных устройства вместе.
- **Зарядное устройство предназначено для работы при стандартном напряжении сети в 230 В. Не пытайтесь использовать его при каком-либо ином напряжении.** Это не относится к автомобильному зарядному устройству.

## Зарядка батареи (рис. В)

1. Перед установкой батареи подключите зарядное устройство к соответствующей сетевой розетке.
2. Вставьте аккумуляторную батарею **14** в зарядное устройство, убедившись в том, что она хорошо установлена. Красный индикатор зарядки начнет мигать. Это означает, что процесс зарядки начался.
3. По окончании зарядки красный индикатор будет гореть непрерывно, не мигая. Теперь батарея полностью заряжена, и ее можно использовать или оставить в зарядном устройстве. Чтобы извлечь аккумуляторную батарею из зарядного устройства, нажмите и удерживайте кнопку фиксатора батареи **13** и извлеките ее.

**ПРИМЕЧАНИЕ.** Чтобы обеспечить максимальную производительность и срок службы ионно-литиевых батарей, перед первым использованием полностью зарядите аккумуляторную батарею.

## Работа с зарядным устройством

См. состояние зарядки аккумуляторной батареи на приведенных ниже индикаторах.

Индикаторы зарядки	
	Зарядка
	Полностью заряжен
	Температурная задержка*

\*В это время красный индикатор продолжит мигать, а когда начнется зарядка, загорится желтый. После того, как батарея достигнет рабочей температуры, желтый индикатор погаснет, и зарядка продолжится.

Зарядное(-ые) устройство(-а) не может(-ут) полностью зарядить неисправную аккумуляторную батарею. При неисправной аккумуляторной батарее, индикатор на зарядном устройстве не загорится.

**ПРИМЕЧАНИЕ.** Также это может указывать на проблему с зарядным устройством.

Если зарядное устройство указывает на наличие проблемы, проверьте аккумуляторную батарею и зарядное устройство в специализированном сервисном центре.

## Температурная задержка

Если температура батареи слишком низкая или слишком высокая, зарядное устройство автоматически переходит в режим температурной задержки; при этом зарядка не начинается до тех пор, пока батарея не достигнет нужной температуры. После того, как нужный уровень температуры будет достигнут, устройство перейдет в режим зарядки. Данная функция обеспечивает максимальный срок эксплуатации батареи.

Зарядка холодной батареи занимает больше времени, чем теплой. Аккумуляторная батарея заряжается медленнее во время цикла зарядки и максимального заряда не удастся добиться даже после того, как аккумуляторная батарея будет теплой.

Зарядное устройство DCB118 оснащено внутренним вентилятором для охлаждения батареи. Вентилятор включится автоматически, если батарея нуждается в охлаждении. Не используйте зарядное устройство, если вентилятор не функционирует или если забиты вентиляционные отверстия. Не позволяйте посторонним предметам попадать внутрь зарядного устройства.

## Система электронной защиты

Ионно-литиевые аккумуляторные батареи XR оснащены системой электронной защиты, которая защищает аккумуляторную батарею от перегрузки, перегрева или глубокой разрядки.

При срабатывании системы электронной защиты инструмент автоматически отключается. В этом случае поставьте ионно-литиевую батарею на зарядку до тех пор, пока она полностью не зарядится.

## Крепление на стену

Данные зарядные устройства могут крепиться на стены или устанавливаться на стол или рабочую поверхность. При креплении на стену расположите зарядное устройство в пределах досягаемости розетки и подальше от углов и других препятствий, которые могут помешать потоку воздуха. Используйте заднюю часть зарядного устройства в качестве образца для положения монтажных болтов на стене. Надежно закрепите зарядное устройство при помощи саморезов (приобретаются отдельно) длиной минимум в 25,4 мм с диаметром шляпки самореза в 7–9 мм, вкрученных в дерево до оптимальной глубины, оставляющей на поверхности примерно 5,5 мм самореза. Совместите отверстия на задней стороне зарядного устройства с выступающими саморезами и полностью вставьте их в отверстия.

## Инструкции по очистке зарядного устройства



**ОСТОРОЖНО! Опасность поражения электрическим током. Перед очисткой отключите зарядное устройство от сети питания.** Грязь и жир можно удалить с наружной поверхности зарядного устройства с помощью тряпки или мягкой неметаллической щетки. Не используйте воду или чистящие растворы. Не допускайте попадания жидкости внутрь инструмента; никогда не погружайте никакие из деталей инструмента в жидкость.

## Аккумуляторные батареи

### Важные инструкции по технике безопасности для всех батарей

При заказе запасных батарей не забудьте указать номер по каталогу и напряжение.

При покупке батарея заряжена не полностью. Перед тем, как использовать батарею и зарядное устройство, прочтите следующие инструкции по технике безопасности. Затем выполните необходимые действия для зарядки.

**ВНИМАТЕЛЬНО ПРОЧТИТЕ ВСЕ ИНСТРУКЦИИ**



- **Не заряжайте и не используйте батарею во взрывоопасной атмосфере, например, при наличии горючих жидкостей, газов или пыли.** Установка или удаление батареи из зарядного устройства может привести к воспламенению пыли или газов.
- **Никогда не прилагайте больших усилий, вставляя батарею в зарядное устройство. Не вносите изменения в конструкцию аккумуляторных батарей с целью установить их в зарядное устройство, к которому они не подходят. Это может привести к серьезным травмам.**
- Заряжайте батареи только с помощью зарядных устройств DEWALT.
- **НЕ** проливайте на них и не погружайте их в воду или другие жидкости.
- **Не храните и не используйте данное устройство и батарею при температуре выше 40 °C (104 °F) (например, на внешних пристройках или на металлических поверхностях зданий в летнее время).**
- **Не сжигайте батареи, даже поврежденные или полностью отработавшие.** При попадании в огонь батареи могут взорваться. При сжигании ионно-литиевых батарей образуются токсичные вещества и газы.
- **При попадании содержимого батареи на кожу, немедленно промойте это место водой с мылом.** При попадании содержимого батареи в глаза, необходимо промыть открытые глаза проточной водой в течение 15 минут или до тех пор, пока не пройдет раздражение. При необходимости обращения к врачу, может пригодиться следующая информация: электролит представляет собой смесь жидких органических углекислых и литиевых солей.
- **При вскрытии батареи, ее содержимое может вызвать раздражение дыхательных путей.** Обеспечьте наличие свежего воздуха. Если симптомы сохраняются, обратитесь к врачу.



**ОСТОРОЖНО!** Опасность ожога. Содержимое батареи может воспламениться при попадании искр или огня.



**ОСТОРОЖНО!** Ни в коем случае не разбирайте батарею. При наличии трещин или других повреждений батареи, не устанавливайте ее в зарядное устройство. Не роняйте батарею и не подвергайте ее ударам или другим повреждениям. Не используйте батарею или зарядное устройство после удара, падения или получения каких-либо других повреждений (например, после того, как ее проткнули гвоздем, ударили молотком или наступили на нее). Это может привести к поражению электрическим током. Поврежденные батареи необходимо вернуть в сервисный центр для повторной переработки.



**ОСТОРОЖНО!** Риск воспламенения. Избегайте замыкание выводов батарей металлическими

**предметами во время хранения или переноски.**

Например, не кладите аккумуляторные батареи в передники, карманы, ящики для инструментов, выдвигаемые ящики и т. п. с гвоздями, гайками, ключами и т. п.



**ВНИМАНИЕ!** Когда устройство не используется, кладите его на бок на устойчивую поверхность в том месте, где об него нельзя споткнуться и упасть. Некоторые устройства с батареями большого размера, стоят сверху на батарее, и могут легко упасть.

## Транспортировка



**ОСТОРОЖНО!** Риск воспламенения. При транспортировке аккумуляторных батарей может произойти возгорание, если терминалы аккумуляторных батарей случайно будут замкнуты электропроводящими материалами. При транспортировке аккумуляторных батарей убедитесь в том, что терминалы защищены и хорошо изолированы от материалов, контакт с которыми может привести к короткому замыканию.

**ПРИМЕЧАНИЕ.** Ионно-литиевые аккумуляторные батареи запрещается сдавать в багаж.

Батареи DEWALT соответствуют всем применимым правилам транспортировки, как предусмотрено промышленными и юридическими стандартами, включая рекомендации ООН по транспортировке опасных грузов; Ассоциация международных авиаперевозчиков (IATA) правила перевозки опасных грузов, Международные правила перевозки опасных грузов морским путем (IMDG), и европейское соглашение о международной дорожной перевозке опасных грузов (ADR). Ионно-литиевые элементы и аккумуляторные батареи были протестированы в соответствии с разделом 38.3 Рекомендаций ООН по транспортировке опасных грузов руководства по тестам и критериям.

В большинстве случаев транспортировка аккумуляторных батарей DEWALT не попадает под классификацию, поскольку они не являются опасными материалами Класса 9. В целом, полностью под правила Класса 9 подпадают только перевозки ионно-литиевых батарей с энергоемкостью выше 100 Ватт час (Вт ч). Энергоемкость всех ионно-литиевых аккумуляторных батарей в Ватт-часах указана на упаковке. Кроме того, из-за сложности правил, DEWALT не рекомендует перевозку ионно-литиевых батарей по воздуху вне зависимости от их энергоемкости. Поставки инструментов с батареями (комбинированные наборы) могут перевозиться по воздуху согласно исключениям, если энергоемкость батареи не превышает 100 Вт ч.

Независимо от того, является ли перевозка исключением или выполняется по правилам, перевозчик должен уточнить последние требования к упаковке, маркировке и оформлению документации.

Информация, изложенная в данном руководстве обоснована и на момент создания данного документа может считаться точной. Но, эта гарантия не является ни выраженной, ни

подразумеваемой. Покупатель должен обеспечить то, что бы его деятельность соответствовала всем применимым законам.

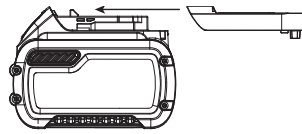
### Транспортировка батареи FLEXVOLT™

Батарея DEWALT FLEXVOLT™ оснащена двумя режимами: **эксплуатация** и **транспортировка**.

**Режим эксплуатации:** если батарея FLEXVOLT™ используется отдельно или в изделии DEWALT на 18 В, то она будет работать в качестве батареи 18 В. Если батарея FLEXVOLT™ используется в изделии на 54 В или 108 В (две батареи 54 В), то она будет работать в качестве батареи 54 В.

**Режим транспортировки:** если к батарее FLEXVOLT™ прикреплена крышка, то батарея находится в режиме транспортировки. Сохраните крышку для транспортировки.

При режиме транспортировки ряды элементов электрически отсоединяются внутри батареи, что в итоге дает 3 батареи



с более низкой энергоемкостью в ватт-часах (Вт ч) по сравнению с 1 батареей с более высокой емкостью в ватт-часах. Данное увеличенное количество в 3 батареи с более низкой энергоемкостью может исключить комплект из некоторых ограничений на перевозку, налагаемых на батареи с более высокой энергоемкостью.

Например, энергоемкость в режиме транспортировки указана как 3 × 36 Вт ч, что может означать 3 батареи с емкостью в 36 Вт ч каждая. Энергоемкость в режиме эксплуатации указана как 108 Вт ч (подразумевается 1 батарея).

Пример маркировки режимов эксплуатации и транспортировки



### Рекомендации по хранению

1. Лучшим местом для хранения является прохладное и сухое место, защищенное от прямых солнечных лучей, высокой или низкой температуры. Для оптимальной работы и продолжительного срока службы, храните неиспользуемые аккумуляторные батареи при комнатной температуре.
2. Для достижения максимальных результатов при продолжительном хранении рекомендуется полностью зарядить батарейный комплект и хранить его в прохладном сухом месте вне зарядного устройства.

**ПРИМЕЧАНИЕ.** Аккумуляторные батареи не должны храниться в полностью разряженном состоянии. Перед использованием аккумуляторная батарея требует повторной зарядки.

### Маркировка на зарядном устройстве и аккумуляторной батарее

Помимо пиктограмм, используемых в данном руководстве, на зарядном устройстве и батарее имеются следующие обозначения:



Перед началом работы прочтите руководство по эксплуатации.



Чтобы узнать время зарядки, см. **Технические характеристики**.



Не касайтесь токопроводящими предметами контактов батареи и зарядного устройства.



Не пытайтесь заряжать поврежденную батарею.



Не подвергайте электроинструмент или его элементы воздействию влаги.



Немедленно заменяйте поврежденный кабель питания.



Зарядку осуществляйте только при температуре от 4 °C до 40 °C.



Для использования внутри помещений.



Утилизируйте отработанные батареи безопасным для окружающей среды способом.

LI-ION



Заряжайте аккумуляторные батареи DEWALT только с помощью соответствующих зарядных устройств DEWALT. Зарядка иных аккумуляторных батарей, кроме DEWALT на зарядных устройствах DEWALT может привести к возгоранию аккумуляторных батарей и возникновению других опасных ситуаций.



Не сжигайте аккумуляторную батарею.



**ЭКСПЛУАТАЦИЯ** (без крышки для транспортировки). Пример: энергоемкость указана как 108 Вт ч (1 батарея с 108 Вт ч).



**ТРАНСПОРТИРОВКА** (с крышкой для транспортировки). Пример: энергоемкость указана как 3 x 36 Вт ч (3 батареи с 36 Вт ч).

### Тип батареи

DCFS950 работает от батареи мощностью 18 В.

Могут применяться следующие типы батарей: DCB181, DCB182, DCB183, DCB183B, DCB184, DCB184B, DCB185, DCB187, DCB546, DCB547. Подробную информацию см. в **Технических характеристиках**.

### Комплектация поставки

В комплектацию входит:


- 1 Степлер для изгородей
- 1 Зарядное устройство (только модели P2)
- 2 Аккумуляторные батареи (только модели P2)
- 1 Инструментальный ящик (только модели P2)

1 Руководство по эксплуатации

- Проверьте на наличие повреждений инструмента, его деталей или дополнительных принадлежностей, которые могли возникнуть во время транспортировки.
- Перед эксплуатацией внимательно прочтите данное руководство.

### Маркировка на инструменте

На инструмент нанесены следующие обозначения:

-  Перед началом работы прочтите руководство по эксплуатации.
-  Используйте защитные наушники.
-  Используйте защитные очки.
-  Видимое излучение. Не направляйте луч в глаза.
-  Длина скоб.
-  Толщина скоб.
-  Емкость магазина.
-  Соответствующий угол установки скоб в магазине.


### Местоположение кода даты (рис. А)

Код даты **17**, который также включает год изготовления, напечатан на корпусе.

Пример:

2019 XX XX  
Год производства

### Описание (рис. А)

 **ОСТОРОЖНО!** *Никогда не вносите изменения в конструкцию электроинструмента или какой-либо его части. Это может привести к повреждению или травме.*

- |   |   |
|---|---|
| <ul style="list-style-type: none"> <li>1 Пусковой выключатель</li> <li>2 Блокировка пускового механизма</li> <li>3 Свободный регулятор скорости инструмента</li> <li>4 Свободный переключатель режима инструмента</li> <li>5 Крюк для подвешивания</li> <li>6 Свободный регулятор глубины инструмента</li> <li>7 Контактный упор</li> </ul> | <ul style="list-style-type: none"> <li>8 Рычаг освобождения при заклинивании</li> <li>9 Светодиодная подсветка (x2)</li> <li>10 Магазин</li> <li>11 Рычаг освобождения магазина</li> <li>12 Толкатель</li> <li>13 Кнопка разблокирования аккумуляторного отсека</li> <li>14 Аккумуляторная батарея</li> </ul> |
|---|---|

### Сфера применения

Ваш степлер для изгородей предназначен **ИСКЛЮЧИТЕЛЬНО** для забивания скоб в дерево. Данный инструмент имеет два режима работы – одиночный режим и уникальный быстрый одиночный режим (RapidCycle). Перед использованием инструмента изучите раздел **Выбор режима** и убедитесь, что для выполняемых работ выбран соответствующий режим.

**НЕ** используйте в условиях повышенной влажности или поблизости от легковоспламеняющихся жидкостей или газов.

Данный степлер для изгородей является профессиональным электроинструментом.

С этим инструментом стоит использовать только скобы DEWALT, которые соответствуют применимым требованиям строительных норм.

Этот инструмент предназначен для использования специалистами в сфере строительства.


**НЕ** допускайте детей к инструменту. Использование инструмента неопытными пользователями должно происходить под контролем опытного коллеги.


- **Малолетние дети и люди с ограниченными физическими возможностями.** Это устройство не предназначено для использования малолетними детьми или людьми с ограниченными физическими возможностями кроме как под контролем лица, отвечающего за их безопасность.
- Данный инструмент не предназначен для использования лицами (включая детей) с ограниченными физическими, психическими и умственными возможностями, не имеющими опыта, знаний или навыков работы с ним, если они не находятся под наблюдением лица, ответственного за их безопасность. Никогда не оставляйте детей без присмотра с этим инструментом.

### Блокировка пускового выключателя при отсутствии скоб

На степлере предусмотрена блокировка спуска пускового выключателя, предупреждающая срабатывание инструмента, если в магазине почти не осталось скоб. Когда в инструменте остается 5 скоб, инструмент перестанет работать. См. раздел **Зарядка инструмента** за информацией по заряданию обоймы со скобами.

### СБОРКА И РЕГУЛИРОВКА

 **ОСТОРОЖНО!** *Чтобы снизить риск получения серьезной травмы, необходимо выключить инструмент и отсоединить батарею, прежде чем выполнять какую-либо регулировку либо удалять/устанавливать какие-либо насадки или дополнительные принадлежности. Случайный запуск может привести к травме.*

 **ОСТОРОЖНО!** *Используйте только зарядные устройства и аккумуляторные батареи марки DEWALT.*

## Установка и извлечение аккумуляторной батареи из инструмента (рис. В)

**ПРИМЕЧАНИЕ.** Убедитесь в том, что аккумуляторная батарея **14** полностью заряжена.

### Установка батареи в рукоятку инструмента

1. Совместите аккумуляторную батарею **14** с выемкой на внутренней стороне рукоятки (рис. В).
2. Задвиньте ее в рукоятку так, чтобы аккумуляторная батарея плотно встала на место и убедитесь, что услышали щелчок от вставшего на место замка.

### Извлечение батареи из инструмента

1. Нажмите кнопку извлечения батареи **13** и вытащите батарею из рукоятки.
2. Вставьте батарею в зарядное устройство, как указано в разделе данного руководства, посвященном зарядному устройству.

## Датчик уровня заряда аккумуляторной батареи (рис. В)

В некоторых аккумуляторных батареях DEWALT есть датчик заряда **23**, который включает три зеленых светодиодных индикатора, показывающих уровень оставшегося заряда аккумуляторной батареи.

Для включения датчика заряда, нажмите и удерживайте кнопку датчика заряда. Загорятся три зеленых светодиода, показывая уровень оставшегося заряда. Когда уровень заряда аккумуляторной батареи будет ниже уровня, необходимого для использования, светодиоды перестанут гореть и аккумуляторную батарею следует зарядить.

**ПРИМЕЧАНИЕ.** Датчик заряда аккумуляторной батареи показывает уровень оставшегося заряда. Он не показывает работоспособность устройства и его показания могут меняться в зависимости от компонентов продукта, температуры и сфер применения.


## Крюк для подвешивания (рис. С)


Беспроводные степлеры DEWALT оснащены встроенным крюком **5** для закрепления, который можно установить с любой стороны инструмента для работы правой или левой рукой.

Если крюк не нужен, его можно снять с инструмента.


### Снятие крюка для подвешивания

1. Снимите аккумуляторную батарею с инструмента.
2. Чтобы изменить конфигурацию инструмента для работы левой или правой рукой просто выверните винт **15** с одной стороны и вверните с другой.
3. Установите аккумуляторную батарею.

 **ОСТОРОЖНО!** Перед тем, как выполнить настройку инструмента или провести его обслуживание, извлеките скобы из магазина. Если этого не сделать, это может привести к серьезной травме.


 **ОСТОРОЖНО!** Перед выполнением регулировок, сменой дополнительного оборудования, обслуживанием и перемещением инструмента


снимите аккумуляторную батарею. Такие превентивные меры безопасности снижают риск случайного включения инструмента.

 **ВНИМАНИЕ!** Когда устройство не используется, кладите его на бок на устойчивую поверхность в том месте, где об него нельзя споткнуться и упасть. Некоторые устройства с батареями большого размера, стоят сверху на батарее, и могут легко упасть.


## ЭКСПЛУАТАЦИЯ (РИС. А)

### Инструкции по эксплуатации


 **ОСТОРОЖНО!** Всегда соблюдайте правила техники безопасности и применимые законы.

 **ОСТОРОЖНО!** Чтобы снизить риск получения серьезной травмы, необходимо выключить инструмент и отсоединить батарею, прежде чем выполнять какую-либо регулировку либо удалять/устанавливать какие-либо насадки или дополнительные принадлежности.


Случайный запуск может привести к травме.


 **ОСТОРОЖНО!** См. раздел **Правила техники безопасности при эксплуатации степлера** в начале данного руководства. Во время эксплуатации данного инструмента обязательно надевайте средства защиты органов слуха и зрения. Не направляйте степлер на себя и на других. Для безопасной работы, выполняйте следующие процедуры и проверки перед каждым использованием степлера.

1. Используйте средства защиты зрения, слуха и органов дыхания.
2. Снимите аккумуляторную батарею с инструмента.
3. Заблокируйте толкатель **12** в заднем положении и извлеките все скобы из магазина.
4. Проверьте правильность работы контактного упора и защелки толкателя магазина. Не используйте инструмент, если какая-либо часть инструмента работает неправильно. **ЗАПРЕЩАЕТСЯ** использовать инструмент, если контактный упор зафиксирован в верхнем положении.
5. **ЗАПРЕЩАЕТСЯ** использовать инструмент, если какая-либо его часть повреждена.

 **ОСТОРОЖНО!** Чтобы уменьшить риск травм, снимайте аккумуляторную батарею с инструмента перед выполнением обслуживания, очистки, удаления зажатой скобы, а также перед тем как покинуть рабочую зону, переместить инструмент в другое место или передать инструмент другому лицу.

### Правильное положение рук (рис. D)

 **ОСТОРОЖНО!** Во избежание риска получения серьезных травм, **ВСЕГДА** используйте правильное положение рук как показано на рисунке.

 **ОСТОРОЖНО!** Во избежание риска получения серьезных травм **ВСЕГДА** крепко держите

инструмент, предупреждая внезапную резкую отдачу.

При правильном положении рук одна рука должна находиться на рукоятке инструмента **16**, как показано на рис. D.

## Подготовка инструмента (рис. A)

**ПРИМЕЧАНИЕ. НИКОГДА** не распыляйте и не наносите никаким другим образом внутрь инструмента смазочные материалы или чистящие растворители. Это может привести к значительному сокращению срока службы и снижению производительности инструмента.



**ПРИМЕЧАНИЕ.** При покупке батарея заряжена не полностью. Следуйте указаниям (см. раздел **Порядок зарядки**).

1. Ознакомьтесь с разделом **Правила техники безопасности** при эксплуатации строительного степлера в данном руководстве.
2. Используйте средства защиты органов слуха и зрения.
3. Снимите аккумуляторную батарею с инструмента.
4. Убедитесь в том, что в магазине не остались крепежные детали.
5. Проверьте правильность работы контактного упора и толкателя магазина **12**. Не используйте инструмент, если какая-либо часть инструмента работает неправильно. **ЗАПРЕЩАЕТСЯ** использовать инструмент, если контактный упор зафиксирован в активном положении.
6. Не направляйте инструмент на себя и на других.
7. Установите полностью заряженный аккумулятор.

## Блокировка пускового выключателя (рис. E)

**ОСТОРОЖНО!** В целях предотвращения получения травм не удерживайте спусковой курок, когда инструмент не используется. Если инструмент не используется, поддерживайте блокировку пускового выключателя **ВКЛЮЧЕННОЙ** (рис. E).

**ОСТОРОЖНО!** Во избежание риска травм, перед выполнением регулировки заблокируйте пусковой механизм, отключите аккумуляторную батарею и извлеките скобы из магазина.

На каждом строительном степлере DEWALT предусмотрена блокировка пускового выключателя **2**. При установке блокировки в правое положение, как показано на рис. E, происходит блокировка пускового выключателя и прерывание цепи питания электродвигателя.

Если блокиратор установлен в левое положение, инструмент полностью готов к работе. При выполнении регулировки или если инструмент не используется, пусковой механизм должен быть заблокирован (рис. E).

**ПРИМЕЧАНИЕ.** Не храните инструмент с установленной на нем аккумуляторной батареей. Во избежание повреждения аккумуляторной батареи и чтобы продлить срок ее службы, снимайте ее с инструмента, убирая на хранение и храните в прохладном, сухом месте.

## Зарядка инструмента (рис. F)

- ОСТОРОЖНО!** Не направляйте инструмент на себя и на других.
- ОСТОРОЖНО!** Никогда не заряжайте инструмент скобами при нажатом контактном упоре или пусковом механизме.
- ОСТОРОЖНО!** Перед тем, как зарядить в инструмент скобы или извлечь их, всегда снимайте аккумуляторную батарею.
- ВНИМАНИЕ!** Следите за тем, чтобы пальцы не оказались на пути движения защелки толкателя – это может повлечь за собой травмы.
- ОСТОРОЖНО!** Блокировка пускового выключателя всегда должна быть задействована при выполнении регулировки или если инструмент не используется.

1. Переверните степлер.
  2. Отодвиньте пружинный толкатель **12** в сторону основания магазина, чтобы зафиксировать его на месте.
  3. Вставьте ленты со скобами в загрузочный отсек магазина, убедившись, что шляпки скоб правильно совмещены с отверстием в отсеке. (См. раздел **Технические характеристики**, чтобы выбрать крепежные элементы правильного размера.)
- ПРИМЕЧАНИЕ.** Скобы нельзя заряжать рядом с носовой частью степлера.
4. Удерживая пальцы на безопасном расстоянии, закройте магазин, отпустив защелку толкателя. Осторожно сдвиньте защелку вперед и зарядите ленту со скобами.

## Разрядка инструмента

**ОСТОРОЖНО!** При выполнении регулировки или если инструмент не используется, пусковой механизм должен быть заблокирован.

1. Извлеките аккумуляторную батарею из степлера.
2. Отодвиньте пружинную защелку толкателя в сторону основания магазина, чтобы зафиксировать ее на месте.
3. Наклоните инструмент так, чтобы лента крепежных элементов свободно выпала из магазина.
4. Сняв аккумуляторную батарею, убедитесь, что в носовой части инструмента не осталось скоб.

**ПРИМЕЧАНИЕ.** Инструмент оборудован магнитом в носовой части, благодаря чему повышается его производительность. Разряжая инструмент, проверяйте, не остались ли небольшие скопления скоб на его намагниченной носовой части.

## Кратко о настройке скорости (рис. А, G, H)

Данный степлер оснащен свободным регулятором скорости инструмента 3 для регулировки инструмента под различные виды применения.

Если скобы не забиваются до конца в режиме мощности 1, то может понадобиться переключиться на режим мощности 2 или 3, чтобы увеличить силу забивания.

**ПРИМЕЧАНИЕ.** *Забивание скоб в мягкие материалы приведет к излишнему износу инструмента и его преждевременному отказу.*

Регулировка скорости	Применение	Обычная длина скобы
1	Скоба более короткой длины/ необходима минимальная глубина забивания	40 мм
2	Увеличенная глубина забивания для скоб средней и большой длины	45–50 мм
3	Забивания скоб в концевые стойки и связи/ необходима максимальная глубина забивания	45–50 мм



**ОСТОРОЖНО!** Скобы необходимо забивать прямо. Не наклоняйте степлер при забивке крепежных элементов. См. рис. H. При забивании скоб под прямым углом к рабочей поверхности, они будут держаться надежнее.

Инструмент приводится в действие нажатием на пусковой выключатель 1 в одном из двух режимов: одиночном или RapidCycle. См. раздел **Выбор режима** для дополнительной информации о работе в каждом режиме.

## Регулировка глубины (рис. I)

Глубину забивания скоб, можно регулировать с помощью специального свободного регулятора глубины 6 в носовой части инструмента.



**ОСТОРОЖНО!** *Во избежание серьезных травм в результате случайного включения в процессе регулировки глубины, ОБЯЗАТЕЛЬНО:*

- снимите аккумуляторную батарею;
- задействуйте блокировку пускового выключателя;
- всегда направляйте носовую часть степлера в сторону от себя;
- избегайте контакта с пусковым выключателем в процессе регулировки.

1. Чтобы уменьшить глубину забивания скоб, поверните свободный регулятор глубины инструмента 6 влево.
2. Чтобы увеличить глубину забивания скоб, поверните свободный регулятор глубины инструмента 6 вправо.

## Выбор режима (рис. А)

Чтобы выбрать стандартный одиночный режим, переместите свободный переключатель режимов 4 на значок одной стрелки (◀).

Чтобы выбрать быстрый одиночный режим (RapidCycle), переместите свободный переключатель режимов 4 на значок двух стрелок (◀◀).

**ПРИМЕЧАНИЕ.** Срок службы батареи в режиме RapidCycle будет короче, чем в стандартном одиночном режиме. Для сохранения максимального срока службы батареи следует оставить инструмент в стандартном одиночном режиме.

## Одиночный режим

Одиночный режим предназначен для прерывистого забивания скоб. Он позволяет обеспечить максимальный срок службы батареи для забивания скоб.

1. С помощью свободного переключателя режимов 4, выберите одиночный режим.
2. Снимите блокировку пускового выключателя 2.
3. Прижмите контактный упор 7 к рабочей поверхности.
4. Нажмите на пусковой выключатель 1 для запуска инструмента.
5. Отпустите пусковой выключатель и поднимите степлер от рабочей поверхности.
6. Повторите шаги 3–5 для того, чтобы забить следующую скобу.

## Режим RapidCycle

В режиме RapidCycle скорость вращения двигателя автоматически восстанавливается после начала перемещения степлера, что позволяет быстро забивать последующие скобы. В этом режиме работы можно забить большее количество скоб за меньший промежуток времени, но при этом быстро разряжается аккумуляторная батарея.

1. С помощью свободного переключателя режимов 4, выберите режим RapidCycle.
2. Снимите блокировку пускового выключателя 2.
3. Прижмите контактный упор 7 к рабочей поверхности.
4. Нажмите на пусковой выключатель 1 для запуска инструмента.
5. Отпустите пусковой выключатель и поднимите степлер от рабочей поверхности.

**ПРИМЕЧАНИЕ.** Двигатель инструмента автоматически набирает полные обороты без нажатия на контактный упор 7.






6. Повторите шаги 3–5 для того, чтобы забить следующую скобу.

## Многоугольный контактный упор (рис. J)

На контактном упоре 7 имеются три насечки, позволяющие пользователю находить проволоку в зависимости от нужного угла забивания, тем самым позволяя пользователю забивать скобу под углом до 45 градусов к зерну.

## Рабочее освещение/светодиодный индикатор (рис. А)

Данный инструмент оборудован светодиодной рабочей подсветкой 9 в передней части инструмента с каждой стороны магазина.

	<p><b>НИЗКИЙ УРОВЕНЬ ЗАРЯДА БАТАРЕИ</b> Замените батарею заряженной.</p>
	<p><b>ПЕРЕГРЕВ БАТАРЕИ</b> Дайте батарее остыть или замените ее на другую, холодную.</p>
	<p><b>ЗАЖИМ СКОБЫ/ЗАКЛИНИВАНИЕ ИНСТРУМЕНТА</b> Поверните рычаг высвобождения, чтобы убрать застрявшую скобу. См. <b>Устранение заклинивания</b> или <b>Устранение зажатых скоб</b>.</p>
	<p><b>ПЕРЕГРЕВ ИНСТРУМЕНТА (мигают оба светодиода)</b> Дайте инструменту остыть, прежде чем продолжить работу.</p>
 или любые другие комбинации.	<p><b>ОШИБКА</b> Сбросьте настройки инструмента, сняв и установив заново батарею или задействовав и снова сняв блокировку пускового выключателя. Если ошибка сохраняется, обратитесь в авторизованный сервисный центр DeWALT.</p>

## Устранение заклинивания (рис. К)

Если степлер используется для забивания скоб, в более твердые материалы, инструмент может заклинить, так как для этого требуется приложение большой энергии. Привод не завершает полностью цикл работы и загорается индикатор зажима скобы/заклинивания. Поверните рычаг освобождения при заклинивании **8** на инструменте и механизм будет снова готов к работе.

**ПРИМЕЧАНИЕ.** Инструмент отключится и не вернется в исходное состояние до тех пор, пока аккумуляторная батарея не будет снята и снова установлена. Если привод автоматически не возвращается в свое исходное положение, см. раздел **Устранение зажатых скоб**. Если инструмент не начинает работу, проверьте, соответствует ли выбор материала и длина скобы характеру выполняемой работы. Степлер также мог перегреться, и ему нужно время, чтобы остыть перед последующим использованием.

## Устранение зажатых скоб (рис. А, L)



**ОСТОРОЖНО!** Во избежание риска травм, перед выполнением регулировок, сменой дополнительного оборудования, обслуживанием и перемещением инструмента снимите аккумуляторную батарею. Такие превентивные меры безопасности снижают риск случайного включения инструмента.



**ВНИМАНИЕ!** При удалении зажатой скобы, НЕ направляйте степлер носовой частью или основанием батареи вверх. Подобное

расположение степлера увеличивает вероятность попадания зажатой скобы или ее фрагментов внутрь степлера. Если в инструмент попал фрагмент скобы, то его следует вынуть, сняв верхнюю крышку.

Если в носовой части инструмента заклинит скобу, то направьте инструмент в противоположную сторону от себя и выполните следующие действия для извлечения скобы:

1. Снимите аккумуляторную батарею с инструмента и задействуйте блокировку пускового выключателя.
2. Положив инструмент на бок, отодвиньте толкатель **12** в сторону основания магазина, чтобы зафиксировать его на месте и вынуть ленту со скобами.
3. Поверните рычаг освобождения магазина **11** и поверните магазин **10** вперед.
4. При необходимости, извлеките погнутую/зажатую скобу плоскогубцами.



**ВНИМАНИЕ!** Если в инструмент попал фрагмент скобы, то его следует вынуть, сняв верхнюю крышку.

5. Если привод находится в нижнем положении, поверните рычаг освобождения при заклинивании на верхней части степлера.
6. Поверните магазин назад, в положение под носовой частью инструмента и зафиксируйте рычаг освобождения магазина.
7. Вставьте аккумуляторную батарею.

**ПРИМЕЧАНИЕ.** Инструмент отключится и не вернется в исходное состояние до тех пор, пока аккумуляторная батарея не будет снята и снова установлена.

8. Зарядите скобы в магазин (см. раздел **Зарядка инструмента**).
9. Отпустите защелку толкателя.
10. Когда будете готовы продолжить работу, снимите блокировку пускового выключателя.

**ПРИМЕЧАНИЕ.** В случае частого застревания скоб или постоянного заклинивания привода, обратитесь в авторизованный сервисный центр DeWALT для выполнения технического обслуживания.

## Эксплуатация в холодных условиях

При эксплуатации инструмента при температуре ниже нуля:

1. Перед эксплуатацией держите инструмент как можно более теплым.
2. Проверьте работу инструмента 10–15 раз на деревянном черновом образце.

## Эксплуатация в условиях высоких температур

Инструмент должен работать нормально. Не оставляйте инструмент под воздействием прямых солнечных лучей, т. к. высокая температура может повредить бампер и другие резиновые детали инструмента, что потребует дополнительного ремонта.

## ТЕХНИЧЕСКОЕ ОБСЛУЖИВАНИЕ

Электроинструмент DEWALT имеет длительный срок эксплуатации и требует минимальных затрат на техобслуживание. Для длительной безотказной работы необходимо обеспечить правильный уход за инструментом и его регулярную очистку.



**ОСТОРОЖНО!** Чтобы снизить риск получения серьезной травмы, необходимо выключить инструмент и отсоединить батарею, прежде чем выполнять какую-либо регулировку либо удалять/устанавливать какие-либо насадки или дополнительные принадлежности.

Случайный запуск может привести к травме.

Зарядное устройство и аккумуляторные батареи неремонтопригодны.

### ГРАФИК ЕЖЕДНЕВНОГО ТЕХНИЧЕСКОГО ОБСЛУЖИВАНИЯ

**ДЕЙСТВИЕ** Очищайте магазин, толкатель и механизм контактного упора.

**ДЛЯ ЧЕГО** Обеспечивает бесперебойную работу магазина, снижает износ и предотвращает заклинивание.

**КАК** Наиболее эффективным способом очистки инструмента является продувка сжатым воздухом. Не рекомендуется использовать масла, смазочные материалы и растворители, поскольку они, как правило, приводят к накоплению загрязнений и/или повреждению пластиковых деталей инструмента.

**ДЕЙСТВИЕ** Перед каждым использованием проверяйте фиксацию всех винтов и крепежных элементов и отсутствие повреждений на них.

**ДЛЯ ЧЕГО** Предотвращает заклинивание и преждевременный выход из строя частей инструмента.

**КАК** Затяните незатянутые винты с помощью подходящего шестигранного ключа или отвертки.



### Смазка

**ПРИМЕЧАНИЕ. НИКОГДА** не распыляйте и не наносите никаким другим образом внутрь инструмента смазочные материалы или чистящие растворители. Это может привести к значительному сокращению срока службы и снижению производительности инструмента.



Инструменты DEWALT были смазаны на заводе и готовы к эксплуатации. Тем не менее, рекомендуется раз в год относить или отправлять инструмент в сервисный центр для выполнения тщательной очистки и проверки.



### Очистка



**ОСТОРОЖНО!** Удаляйте загрязнения и пыль с корпуса инструмента, продувая его сухим воздухом, поскольку грязь собирается внутри корпуса и вокруг вентиляционных отверстий. Надевайте защитные наушники и пылезащитную маску при выполнении этих работ.



**ОСТОРОЖНО!** Никогда не пользуйтесь растворителями или другими сильнодействующими химическими веществами для чистки неметаллических частей инструмента. Эти химикаты могут повредить структуру материала, используемого для производства таких деталей. Используйте ткань, смоченную в мягком мыльном растворе. Не допускайте попадание жидкости внутрь инструмента; никогда не погружайте никакие из деталей инструмента в жидкость.

### Дополнительные принадлежности



**ОСТОРОЖНО!** В связи с тем, что дополнительные принадлежности других производителей, кроме DEWALT, не проходили проверку на совместимость с данным изделием, их использование может представлять опасность. Во избежание травм следует использовать для данного инструмента только дополнительные принадлежности, рекомендованные DEWALT.

Проконсультируйтесь со своим продавцом для получения дополнительной информации.

### Комплект для замены лезвия привода (рис. М-О)



**ОСТОРОЖНО!** В целях безопасности, перед использованием каких-либо дополнительных приспособлений внимательно прочтите руководство по эксплуатации. Невыполнение этих инструкций может привести к травме и повреждениям инструмента и его оснастки. При проведении технического обслуживания инструмента используйте только оригинальные запасные части.


**ПРИМЕЧАНИЕ.** Для вашего удобства и чтобы проверить комплектацию, все механические детали из комплекта замены привода показаны в руководстве.

### Замена изношенного лезвия привода:


1. С помощью ключа T-20 Torx ослабьте четыре винта **18** с обеих сторон инструмента.
2. Извлеките четыре винта. См. рисунок М.
3. Снимите крышку корпуса **19**. См. рисунок М.
4. Потяните заднюю часть привода **20** вверх, пока не услышите щелчок, затем потяните привод вперед, удерживая его в таком положении, пока он не преодолет бампер в сборе **22**.



5. Снимите направляющие стержни **21**. См. рисунок N.
  6. Снимите бампер в сборе.
  7. Потяните привод на себя (к задней части инструмента).  
Поднимите привод, при этом вращая его по часовой стрелке, пока он не выйдет из корпуса рельсовой направляющей. Извлеките привод из инструмента. См. рисунок O.
  8. Замените привод и выполните действия в обратном порядке для сборки
  9. Перед тем как завершить сборку, убедитесь, что новый привод беспрепятственно устанавливается на инструмент.
  10. Установите привод, направляющие стержни, бамперы, и крышку корпуса на инструмент. Необходимо совместить привод и маховик перед тем, как зафиксировать крышку корпуса на инструменте. Это можно сделать установив аккумулятор прижав наконечник инструмента к верстаку или твердой поверхности. Это заставит электродвигатель вращаться.
- ПРИМЕЧАНИЕ.** Когда привод и маховик правильно совмещены, вы услышите, что двигатель сделает откат назад на полной скорости. Если привод и маховик совмещены неправильно, двигатель может не запуститься, или может работать медленнее чем обычно с громким скрежещущим звуком. В этом случае снимите и повторно установите привод, убедившись в правильности установки бамперов.

 **ОСТОРОЖНО!** Для проверки правильности работы инструмента, забивайте 40 мм скобы в черновую заготовку в режиме скорости 1. Если инструмент не работает как следует, немедленно обратитесь в авторизованный сервисный центр DEWALT.

## Защита окружающей среды

 Отдельная утилизация. Изделия и аккумуляторные батареи с данным символом на маркировке запрещается утилизировать с обычными бытовыми отходами.

Изделия и аккумуляторные батареи содержат материалы, которые могут быть извлечены или переработаны, снижая потребность в исходном сырье. Пожалуйста, утилизируйте электрические изделия и аккумуляторные батареи в соответствии с местными нормами. Дополнительная информация доступна по адресу [www.2helpU.com](http://www.2helpU.com).

## Аккумуляторная батарея

Данную аккумуляторную батарею с длительным сроком эксплуатации необходимо перезаряжать, когда она перестает обеспечивать питание, необходимое для выполнения определенных работ. По окончании срока эксплуатации ее следует утилизировать, соблюдая при этом необходимые меры по защите окружающей среды:

- полностью разрядите батарею до конца и извлеките ее из инструмента;
- ионно-литиевые аккумуляторные батареи подлежат вторичной переработке. Сдайте их нашему дилеру или

в местный центр вторичной переработки. В этих пунктах батареи будут подвергнуты повторной переработке или правильной утилизации.

## РУКОВОДСТВО ПО ПОИСКУ И УСТРАНЕНИЮ НЕИСПРАВНОСТЕЙ



**ОСТОРОЖНО!** Чтобы снизить риск получения серьезной травмы, необходимо выключить инструмент и отсоединить батарею, прежде чем выполнять какую-либо регулировку либо удалять/устанавливать какие-либо насадки или дополнительные принадлежности.

Случайный запуск может привести к травме.

НЕИСПРАВНОСТЬ	ПРИЧИНА	СПОСОБ УСТРАНЕНИЯ
Электродвигатель не работает при прижатом контактном упоре.	Пусковой выключатель заблокирован.	Разблокируйте пусковой выключатель.
	Включена блокировка спуска пускового выключателя при пустом магазине.	Загрузите дополнительные скобы в магазин.
	Инструмент заклинил, электродвигатель не работает.	Поверните рычаг освобождения при заклинивании на инструменте и механизм будет снова готов к работе. Если привод не возвращается в исходное положение, извлеките аккумуляторную батарею и вручную верните привод на место.
	Инструмент перегрелся. (Для проверки этих условий проверяйте светодиодный индикатор.)	Прежде, чем продолжить использование инструмента, дайте ему остыть.
	Аккумуляторная батарея перегрелась. (Для проверки этих условий проверяйте светодиодный индикатор.)	Дайте аккумуляторной батарее остыть или замените ее на другую, холодную.
	Погнут контактный упор.	Обратитесь в авторизованный сервисный центр.
	Электродвигатель перестает работать через 4 с.	Нормальная работа, отпустите пусковой упор и прижмите его еще раз.
	Загрязнены или повреждены выводы.	Обратитесь в авторизованный сервисный центр.
	Повреждение управляющей электроники.	Обратитесь в авторизованный сервисный центр.
	Поврежден пусковой выключатель.	Обратитесь в авторизованный сервисный центр.
Инструмент не срабатывает (двигатель работает, но скобы не забиваются.)	Низкий уровень заряда или повреждение аккумуляторной батареи.	Проверьте уровень заряда аккумуляторной батареи, если он отображается. При необходимости зарядите или замените аккумуляторную батарею.
	Сработала блокировка спуска пускового выключателя при отсутствии скоб при 5 оставшихся в магазине скобах.	Загрузите больше скоб в магазин, чтобы снять блокировку пускового выключателя при отсутствии скоб.
	Зажатая скоба/лезвие привода не возвращается в исходное положение.	Снимите аккумуляторную батарею, вытащите зажатую скобу, передерните рычаг освобождения при заклинивании (при необходимости, вручную толкните привод), установите на место аккумуляторную батарею.
	Поврежден привод.	Замените привод с помощью комплекта или обратитесь в авторизованный сервисный центр.
	Заклинило внутренний механизм.	Обратитесь в авторизованный сервисный центр.
Электродвигатель запускается, но работает слишком шумно.	Повреждение управляющей электроники.	Обратитесь в авторизованный сервисный центр.
	Зажатая скоба и привод заклинены в нижнем положении.	С помощью рычага освобождения при заклинивании, устранили все зажатые скобы и, при необходимости, верните привод в исходное положение вручную.
Лезвие привода продолжает застревать в нижнем положении или не может двигаться свободно.	Поврежден привод.	Замените привод с помощью комплекта или обратитесь в авторизованный сервисный центр.
	Зажатая скоба и привод заклинены в нижнем положении.	С помощью рычага освобождения при заклинивании, устранили все зажатые скобы и, при необходимости, верните привод в исходное положение вручную.
	Мусор в наконечнике.	Очистите наконечник и проверьте, не застряли ли в стволе частички отломившихся скоб. См. раздел <b>Устранение зажатых скоб</b> .
	Поврежден или изношен привод.	Замените привод с помощью комплекта или обратитесь в авторизованный сервисный центр.

НЕИСПРАВНОСТЬ	ПРИЧИНА	СПОСОБ УСТРАНЕНИЯ
Инструмент работает, но не забивает скобы до конца.	Выбран неверный параметр скорости.	Выберите режим более высокой мощности.
	Выбран неверный параметр глубины.	Отрегулируйте свободный регулятор глубины.
	Инструмент неплотно прилегает к заготовке.	Прилагайте соответствующее усилие к инструменту, плотно прижимая его к заготовке. См. руководство по эксплуатации.
	Материал и длина скоб.	Если инструмент продолжает заклинивать (вынуждая использовать рычаг освобождения), выберите соответствующий материал и длину скобы, в зависимости от выполняемой работы.
	Поврежденный или изношенный конец привода.	Замените привод с помощью комплекта или обратитесь в авторизованный сервисный центр.
	Поврежден механизм привода.	Обратитесь в авторизованный сервисный центр.
Инструмент работает, но скобы не забиваются.	Неправильно подобраны скобы.	Используйте только рекомендованные скобы. См. <b>Технические характеристики</b> .
	Мусор в наконечнике.	Очистите наконечник и проверьте, не застряли ли в стволе частички отломившихся скоб.
	Мусор в магазине	Очистите магазин.
	Поврежден или изношен привод.	Замените привод с помощью комплекта или обратитесь в авторизованный сервисный центр.
	Изношен магазин.	Замените магазин. Обратитесь в авторизованный сервисный центр.
	Повреждена пружина толкателя.	Замените пружину. Обратитесь в авторизованный сервисный центр.
	Зажата скоба.	Неправильно подобраны скобы.
Магазин не закреплен после предыдущего удаления застрявшей скобы/проверки.		Убедитесь, что магазин правильно установлен.
Поврежден или изношен привод.		Замените привод с помощью комплекта или обратитесь в авторизованный сервисный центр.
Материал и длина скоб.		Если инструмент продолжает заклинивать (вынуждая использовать рычаг освобождения), выберите соответствующий материал и длину скобы, в зависимости от выполняемой работы.
Мусор в наконечнике.		Очистите наконечник и проверьте, не застряли ли в стволе частички отломившихся скоб.
Повреждена пружина толкателя.		Замените пружины. Обратитесь в авторизованный сервисный центр.
Инструмент не работает в полную силу.		Для приработки нового инструмента нужно забить 100–500 скоб. Если в течение этого периода вы испытываете затруднения в работе, старайтесь забивать короткие скобы.
Изношен магазин.		Замените магазин. Обратитесь в авторизованный сервисный центр.
Скоба забивается слишком глубоко.		Установлен слишком высокий параметр мощности.
	Выбран неверный параметр глубины.	Отрегулируйте свободный регулятор глубины.
Скоба погнулась.	Скоба попала в узел в дереве.	Переместите инструмент на расстояние 76 мм и попробуйте еще раз.





EST	Tallmac Tehnika OÜ Liimi 4/2 10621 Tallinn	(+372) 6563683 remont@tallmac.ee <b>www.tallmac.ee</b>
	Tallmac Tehnika OÜ Riia 130 B/1 TARTU 50411	(+372) 6668510 tartu@tallmac.ee <b>www.tallmac.ee</b>
	Stokker AS Peterburi tee 44 11415 Tallinn	(+372) 6201111 stokker@stokker.com <b>www.stokker.com</b>
LV	LIC GOTUS SIA Ulbrokas Str. 1021 Riga	(+371) 67556949 info@licgotus.lv <b>www.licgotus.lv</b>
	Stokker SIA Krasta iela 42 LV1003 Riga	(+371) 27354354 krasta.riga@stokker.com <b>www.stokker.com</b>
	Visico Fastening Systems SIA Mazā Rāmavas iela 2 1076 Valdlauci, Riga	(+371) 67 452 453 (+371) 67 452 454 info@visico.eu <b>www.visico.eu</b>
LT	ELREMTA MASTERMANN UAB NAGLIO STR 4C 52367 Kaunas	(+370) 69840004 servisas@elmast.lt <b>www.elremta.lt</b>
	Stokker UAB Islandijos pl.5 LT-49179 Kaunas	(+370) 650 05730 kaunas@stokker.com <b>www.stokker.com</b>

Rohkem infot lähima hoolduspartneri kohta leiate siit:

**www.2helpu.com**

Informāciju par tuvāko servisa pārstāvi skatiet tīmekļa vietnē:

**www.2helpu.com**

Informāciju apie artimiausias remonto dirbtuves rasite tinklalapyje:

**www.2helpu.com**

**Garantija**

DEWALT užtikrina, kad gaminio, kuris pristatomas vartotojui, medžiagos ir (arba) jo surinkimas yra kokybiškas. Garantija yra priedas prie privačių vartotojų teisių ir jų nekeičia. Garantija galioja visose Europos Bendrijos valstybėse natėse ir Europos laisvosios prekybos zonoje.

Jei DEWALT gaminy sultūžia dėl nekokybiškų medžiagų ir (arba) surinkimo, arba, jei jis neatitinka techninių reikalavimų, 12 mėnesių laikotarpiu nuo jo įsigijimo DEWALT sutaisys arba pakels gaminį.

Garantija netaikoma, jei gedimas atsiranda dėl:

- normalaus susidėvėjimo;
- netinkamo įrankio eksploatavimo ar techninės priežiūros;
- jei variklis buvo perkrautas;
- jei gaminy sugedo dėl neįprastų dalių, medžiagų ar nelaimingo atsitikimo;
- netinkamo maitinimo.

Garantija netaikoma, jei gaminį remontavo arba išmontavo DEWALT neįgaliosios technikas.

Garantijai pasinaudoti gaminį, užpildytą garantinę kortelę ir pirkimo įrodymą (čekį) reikia pristatyti pardavėjui arba tiesiogiai įgaliotoms remonto dirbtuvėms ne vėliau kaip per du mėnesius nuo gedimo nustatymo.

Informaciją apie artimiausias DEWALT remonto dirbtuves rasite tinklalapyje [www.2helpu.com](http://www.2helpu.com).

**Garantinis talonas:**

Įrankio modelis/katalogo numeris .....

Seriijinis numeris/datos kodas .....

Vartotojas .....

Pardavėjas .....

Data .....

**Garantii**

DEWALT garanteerib, et toode on kliendile tarnimisel vaba materjali ja/või koostamise viigadest. Garantii lisanud erakliendi seaduslikele õigustele ning ei mõjuta neid. Garantii kehtib kõigi Euroopa Ühenduse liikmesriikide territooriumitel ja Euroopa vabakaubanduspiirkonnas.

Kui 12 kuu jooksul ostmisest esineb mõnel DEWALT tootel rike materjali ja/või koostamise vea tõttu või see on spetsifikatsiooni suhtes defektne, parandab või vahetab DEWALT toote kliendi jaoks minimaalse vaevaga.

Garantii ei kehti, kui vea põhjuseks on:

- Normaalne kulumine
- Tööriista väärkohtlemine või halb hooldamine
- Mootori ülekoormamine
- Kui toodet on kahjustanud vöörosakesed, materjal või õnnetus
- Vale toitepinge

Garantii ei kehti, kui toodet on remontinud või demonteerinud DEWALT volitusetä isik.

Garantii kasutamiseks tuleb toode, täidetud garantiikaart ja ostutõend (t ekk) viia müüjale või otse volitatud teenindajale hiljemalt kaks kuud peale vea avastamist.

Teavet lähima DEWALT teenindaja kohta leiata veebisaidilt: [www.2helpu.com](http://www.2helpu.com).

**Garantiita long:**

Tööriista mudel/katalogi number .....

Seerianumber/kuupäeva kood .....

Klient .....

Müüja .....

Kuupäev .....

# DEWALT®

РУССКИЙ ЯЗЫК

## Гарантия

DEWALT гарантирует, что данное изделие в момент поставки потребителю не содержит каких-либо дефектов материалов или сборки. Данная гарантия дополняет законные права частного потребителя и не затрагивает их каким-либо образом. Настоящая гарантия действует на территориях стран-членов Европейского Союза и в Европейской зоне свободной торговли.

Если в течение 12 месяцев с даты приобретения произошла поломка изделия DEWALT из-за некачественных материалов и/или сборки, либо изделие является дефектным в соответствии с техническими требованиями, то DEWALT отремонтирует или заменит изделие с минимальным беспокойством для потребителя.

Гарантия не действительна, если произошла поломка вследствие:

- Нормального износа
- Неправильного использования или плохого обслуживания
- Перегрузки двигателя
- Если изделие повреждено посторонними частями, материалом или вследствие аварии
- Использования ненадлежащего источника питания

Гарантия не действительна, если изделие подвергалось ремонту или разборке лицом, не уполномоченным DEWALT.

Для того, чтобы воспользоваться гарантией необходимо предоставить: изделие, заполненную Гарантийную карту и доказательство покупки (приемки) дилеру или непосредственно уполномоченному агенту по обслуживанию не позднее двух месяцев с момента обнаружения поломки.

Информацию о ближайшем агенте по обслуживанию DEWALT можно найти на странице в Интернете: [www.2helpu.com](http://www.2helpu.com).

## Гарантийный талон:

Модель инструмента / Номер по каталогу .....

Серийный номер / Код даты .....

Потребитель .....

Дилер .....

Дата .....

# DEWALT®

LATVIŠU

## Garantija

DEWALT garantē, ka produktam, to piegādājot Klientam, nav materiālu un/vai montāžas defektu. Garantija ir papildus privāti Klienti juridiskajam tiesībam un tas neietekmē. Garantija ir spēkā visās Eiropas Kopienas dalībvalstīs un Eiropas Brīvās tirdzniecības zonā.

Jā DEWALT produkts saūst materiālu un/vai montāžas trūkumu dēļ vai ja tam ir trūkumi saskaņā ar tehnisko specifikāciju, DEWALT 12 mēnešu laikā no pirkšanas datuma veiks remontu vai produkta nomaiņu, cenšoties klientam radīt iespējami mazāk grūtību.

Garantija nav spēkā, ja bojājums ir radies šāda iemesla dēļ:

- Normāls nolikums
- Ieļļas nepareiza lietošana vai silkta uzlīmēšana
- Ja motors darbināts ar pārsliodzi
- Ja produkta bojājumu radījuši svešķermeņi, cits materiāls vai tas bojāts avārijas rezultātā
- Nepareiza strāvas padeve

Garantija nav spēkā, ja produktam gemontu vai arkori veikusi persona, kam šādam nolūkam nav DEWALT atļaujas.

Lai izmantotu garantijas tiesības, produkts ar aizpildītu garantijas talonu un rīkuma apliecējumu (čeku) ir jānogādā raīddevējam vai tieši pilnvarotajam arkores pārstāvim vēlākais divus mēnešus pēc trūkuma konstatēšanas.

Informāciju par tuvāko DEWALT servisa pārstāvi meklējiet mājas lapā: [www.2helpu.com](http://www.2helpu.com).

## Garantijas talons:

Ieļļes modelis/Kataloga numurs .....

Sērijas numurs/Datuma kods .....

Klients .....

Pārdevējs .....

Datums .....