

---

# DEWALT®

---

## ***XR LI-ION***

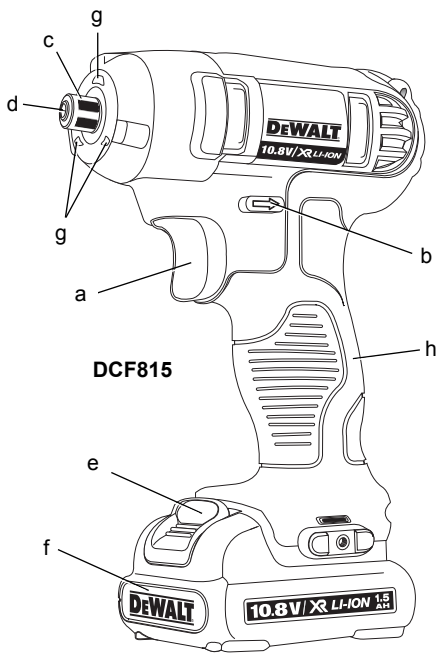
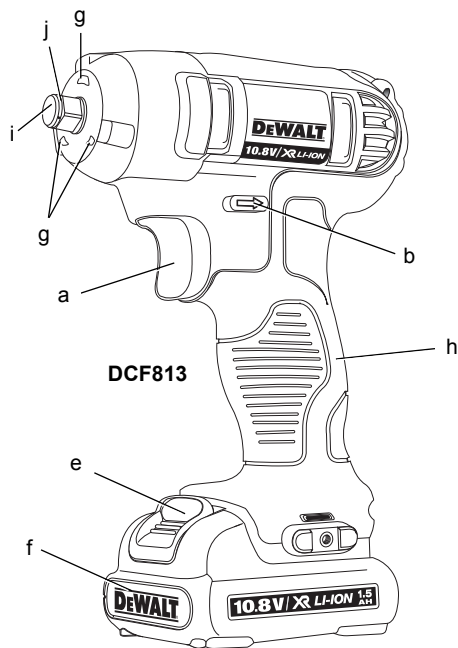
372000 - 73 EST  
Originaalkasutusjuhendid

**DCF813**  
**DCF815**

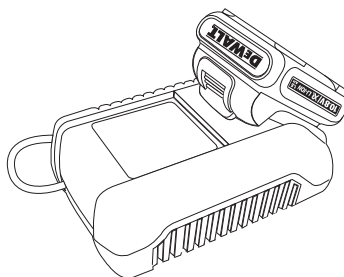
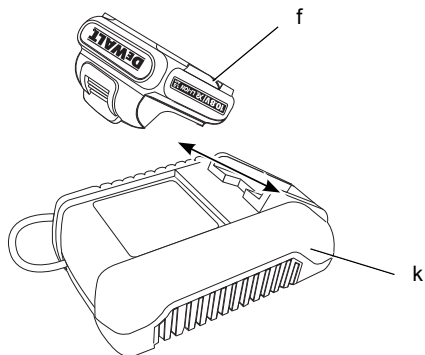
---

<b>Eesti keel</b>	<b>(originaaljuhend)</b>	<b>3</b>
<b>Русский язык</b>	<b>(Перевод с оригинала инструкции)</b>	<b>13</b>

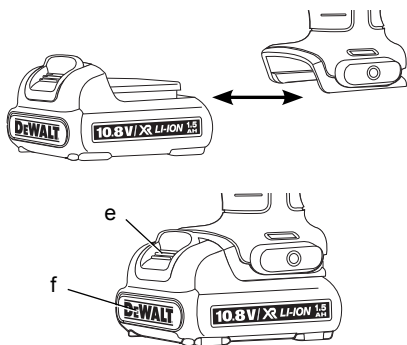
Joonis 1/ Рисунок 1



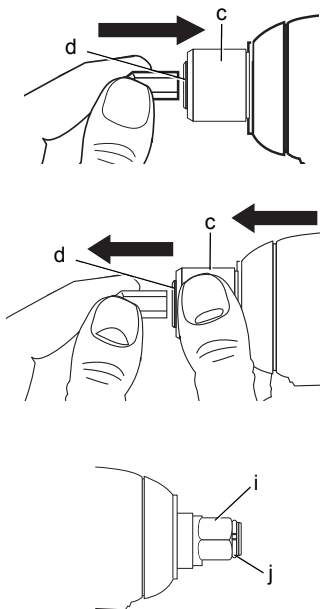
Joonis 2/ Рисунок 2



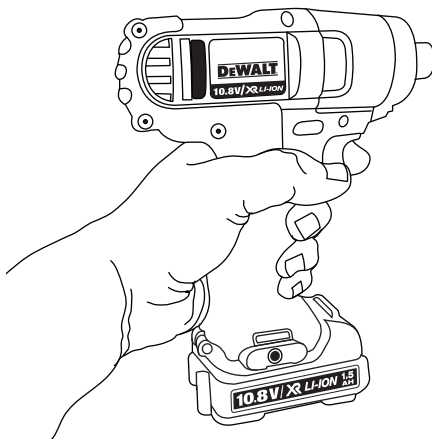
Joonis 3/ Рисунок 3



Joonis 4/ Рисунок 4



Joonis 5/ Рисунок 5



# 10,8 V AKUGA LÖÖKMUTRIVÕTME DCF813

# 10.8 V AKUGA LÖÖKKRUVIKEERAJA DCF815

## Õnnitleme!

Olete valinud DEWALT-i tööriista. Aastatepikkused kogemused, põhjalik tootearendus ja innovatsioon teevad DEWALT-ist ühe kindlama partneri professionaalsetele elektritööriistade kasutajatele.

## Tehnilised andmed

		DCF813	DCF815
Pinge	V	10,8	10,8
Tüüp		2	2
Aku tüüp		Liitium-ioonLiitium-ioon	
Koormuseta kiirus	min <sup>-1</sup>	0–2450	0–2450
Max pingutusmoment	Nm	130	107
Tööorgani hoidik		3/8"	1/4"
		(9,5 mm)	(6,35 mm)
Kaal (ilma akuta)	kg	0,8	0,8
L <sub>PA</sub> (helirõhk)dB(A)		88	88
K <sub>PA</sub> (helirõhu määramatus)	dB(A)	3	3
L <sub>WA</sub> (helivõimsus)	dB(A)	99	99
K <sub>WA</sub> (helivõimsuse määramatus)	dB(A)	3	3

Vibratsiooni koguväärtused (kolmeteljelise vektori summa) mõõdetud vastavalt EN 60745:

Vibratsiooni emissiooni väärus  $a_{rh}$

$a_{rh} =$	m/s <sup>2</sup>	7,5	7,5
Määramatus K =	m/s <sup>2</sup>	1,7	1,7

Sel infolehel toodud vibratsiooni mõju tase on mõõdetud vastavalt EN 60745 toodud standard-testile ja seda saab kasutada tööriistade omavaheliseks võrdlemiseks. Seda võib kasutada mõju esmasel hindamisel.



**HOIATUS.** Märgitud vibratsiooni mõju kehtib tööriista tavalise kasutamise korral. Kuid kui tööriista kasutatakse erinevate tööde jaoks, erinevate lisaseadmetega või kui tööriist on halvasti hooldatud, võivad vibratsiooni mõjuväärtused olla erinevad. Sellisel juhul võib kogu tööaja kestel mõjuv vibratsioon olla märkimisväärselt tugevam.

*Vibratsiooni mõjuaja arvestusel tuleb arvesse võtta ka aega, mil tööriist on väljalülitatud või pöörleb vabakäigul ning tööd ei tee. See võib märkimisväärselt vähendada kogu tööaja kestel mõjuvat vibratsiooni.*

*Määratlege täiendavad ohutusmeetmed, mis on vajalikud kasutaja kaitsmiseks vibratsiooni tagajärgede eest: elektritööriistade ja tarvikute hooldus, käte hoidmine soojas ja tööprotsesside korraldus.*

Aku	DCB121	DCB123
Aku tüüp	Liitium-ioon	Liitium-ioon
Pinge	V <sub>DC</sub> 10,8	10,8
Mahutavus	A <sub>h</sub> 1,3	1,5
Kaal	kg 0,2	0,2

Laadija	DCB100	DCB105		
Võrgupinge	V <sub>AC</sub> 230	230		
Aku tüüp	Liitium-ioon	Liitium-ioon		
Ligikaudne. min laadimise aeg	40 (1,3 Ah aku)	40 (1,5 Ah aku)	30 (1,3 Ah aku)	30 (1,5 Ah aku)
Kaal	kg 0,3	0,49		

### Kaitsmed

Euroopa	230 V tööriist	10 amprit, peatoide
Ühendkuningriik ja Iirimaa	230 V tööriist	3 amprit, pistikus

## Mõisted: Ohutusjuhised

Allpool toodud määratlused kirjeldavad iga märksõna raskusastet. Palun lugege juhendit ja pöörake tähelepanu nendele sümbolitele.



**OHT.** Tähistab eelseisvat ohtlikku olukorda, mis, kui seda ei väldita, lõppeb surma või raskete kehavigastustega.



**HOIATUS.** Tähistab võimalikku ohu-olukorda – kui seda ei väldita, võib see lõppeda surma või raske kehavigastusega.



**ETTEVAATUST:** Tähistab võimalikku ohuolukorda – kui seda ei väldita, võib tagajärjeks olla väike või mõeldukas kehavigastus.

**MÄRKUS.** Viitab praktikale *mis ei ole seotud kehavigastusega*, kuid kui seda ei väldita, võib see põhjustada varalist kahju.



Tähistab elektrilöögiohtu.



Tähistab tuleohtu.

## EÜ vastavusdeklaratsioon

MASINADIREKTIIV



DCF813, DCF815

DEWALT kinnitab, et jaotises **Tehnilised andmed** kirjeldatud tooted vastavad standarditele: 2006/42/EÜ, EN 60745-1, EN 60745-2-2.

Samuti vastavad tooted direktiivile 2004/108/EÜ. Lisainfo saamiseks palun kontakteeruge DEWALTiga allpool asuval aadressil või viidake kasutusjuhendi tagaküljel olevale informatsioonile.

Allkirjutanu on vastutav tehnilise dokumentatsiooni kokkupaneku eest ja kinnitab seda DEWALT-i nimel.

Horst Grossmann  
Vice President Engineering and Product Development  
DEWALT, Richard-Klinger-Straße 11,  
D-65510, Idstein, Germany  
03.03.2010



**HOIATUS.** Vähendamaks vigastus-riski lugege tähelepanelikult instruksiooni.

## Üldised hoiatused elektritööriistade kasutamisel



**HOIATUS! Lugege hoiatusi ja juhendeid.** Kõigi juhiste täpne järgimine aitab vältida elektrilöögi, tulekahju ja/või raske kehavigastuse ohtu.

### HOIDKE KÕIK HOIATUSED JA JUHISED TULEVIKU TARVIS ALLES

Hoiatuses kasutatud mõiste „elektritööriist“ viitab võrgutoitel töötavatele (juhtmega) ja akutoitel töötavatele (juhtmeta) elektritööriistadele.

#### 1) TÖÖALA OHUTUS

- Tööala peab olema puhas ja hästi valgustatud.** Korrast ära ja pimedad tööalad võivad põhjustada õnnetusi.
- Ärge kasutage elektritööriistu plahvatusohtlikus keskkonnas, näiteks tuleohtlike vedelike, gaaside või tolmu läheduses.** Elektritööriistad tekitavad sädemeid, mis võivad süüdata tolmu või auru.
- Hoidke lapsed ja kõrvalseisjad elektritööriista kasutamise ajal ohutus kauguses.** Tähelepanu hajumisel võite kaotada kontrolli tööriista üle.

#### 2) ELEKTRIOHUTUS

- Elektritööriista pistikud peavad vastama vooluvõrgule. Ärge kunagi muutke pistikut mis tahes moel. Ärge kasutage maandatud elektritööriistade puhul adapter-pistikut.** Muutmata pistikud ja sobivad pistikupesad vähendavad elektrilöögiohtu.
- Vältige kehalist kontakti maandatud pindadega nagu torud, radiaatorid, pliivid ja külmkapid.** Kui olete on maandatud, suureneb elektrilöögioht.
- Vältige elektritööriistade vihma kätte või märgadesse tingimustesse sattumist.** Elektritööriista sattunud vesi suurendab elektrilöögi ohtu.
- Ärge väärkasutage toitejuhet. Ärge kunagi kasutage seadme toitejuhet selle kandmiseks, tõmbamiseks või pistiku eemaldamiseks seinakontaktist.** Kaitske juhet kuumuse, õli, teravate nurkade ja liikuvate osade eest. Kahjustatud või sassis juhtmed suurendavad elektrilöögi ohtu.
- Kui kasutate tööriista välitingimustes, kasutage kindlasti välitingimusteks ettenähtud pikendusjuhet.** Välitingimustesse sobiva pikendusjuhtme kasutamine vähendab elektrilöögi riski.

- f) **Kui elektritööriista niisketes tingimustes kasutamine on vältimatu, kasutage rikkevoolukaitses (RCD). Rikkevoolukaitsme kasutamine vähendab elektrilöögi ohtu.**

### 3) ISIKUOHUTUS

- a) **Säilitage valvsus, jälgige mida teete ja kasutage elektritööriista mõistlikult. Ärge kasutage elektritööriista väsimuse korral või alkoholi, narkootikumide või arstimate mõju all olles. Kui elektritööriistaga töötamise ajal tähelepanu kas või hetkeks hajub, võite saada raskeid kehavigastusi.**
- b) **Kasutage isikukaitsevahendeid. Kandke alati kaitseprille. Isikukaitsevahendid, nagu tolmu mask, libisemiskindlad jalanõud, kiiver või kõrvakaitselahendid, vähendavad õigetes tingimustes kasutades isikuvigastusi.**
- c) **Vältige soovimatut käivitumist. Veenduge, et enne tööriista vooluvõrku ja/või aku külge ühendamist on käivituslülitid väljalülitatud asendis. Kandes tööriista sõrm lüliti või ühendades vooluvõrku tööriista mille lüliti on tööasendis kutsub esile õnnetusi.**
- d) **Enne elektritööriista sisselülitamist eemaldage kõik reguleerimisvõtmed ja mutrivõtmed. Tööriista pöörleva osa külge jäetud mutrivõti või mõni muu võti võib tekitada kehavigastusi.**
- e) **Ärge upitage. Seiske kogu aeg kindlas asendis ja säilitage tasakaalu. See tagab parema kontrolli tööriista üle ettearvamatutes olukordades.**
- f) **Kandke nõuetekohast riietust. Ärge kandke lotendavaid rõivaid ega ehteid. Hoidke juukseid, riided ja kindad eemal liikuvatest osadest. Laidad riided, ehted või pikad juukseid võivad jääda liikuvate osade vahele.**
- g) **Kui seadmetega on kaasas tolmueralduksid ja kogumisseadmed, veenduge, et need on ühendatud ja õigesti kasutatavad. Tolmukogumisseadme kasutamine võib vähendada tolmu seotud ohte.**

### 4) ELEKTRITÖÖRIISTA KASUTAMINE JA HOOLDUS

- a) **Ärge koormake elektritööriista üle. Kasutage konkreetseks otstarbeks sobivat elektritööriista. Elektritööriista töötab paremini ja ohutumalt võimsusel, mis on tööks ette nähtud.**

- b) **Ärge kasutage tööriista, kui seda ei saa lülitist sisse ja välja lülitada. Elektritööriist, mida ei saa juhtida lülitist, on ohtlik ja vajab remonti.**
- c) **Enne seadistuste tegemist, lisaseadmete vahetamist või tööriista ladustamist eemaldage tööriist vooluvõrgust ja/või eemaldage aku. Selline käitumine vähendab riski masina ettenägematu käivitumise näol.**
- d) **Pikemaks seisma jäänud elektritööriistu hoidke lastele kättesaamatus kohas. Mitte lubada tööriista kasutada inimestel kes pole saanud vastavat väljaõpet või pole lugenud kasutusjuhendit. Oskamatutes kätes võivad elektritööriistad olla väga ohtlikud.**
- e) **Elektritööriistu tuleb hooldada. Kontrollige, et liikuvad osad sobivad kokku ja ei kiilu kinni, osad oleksid terved ja kõiki muid tööriista tööd mõjutada võivaid tingimusi. Kahjustuste korral laske tööriista enne edasist kasutamist remontida. Pajud õnnetused on põhjustatud halvasti hooldatud tööriista tõttu.**
- f) **Hoidke lõiketerad terava ja puhtana. Õigesti hooldatud, teravate servadega lõikeriistad kiiluvad väiksema töönaosusega kinni ja neid on lihtsam juhtida.**
- g) **Kasutage elektritööriista, lisaseadmeid ja otsikuid jne. vastavalt käesolevas juhendis toodule, võttes arvesse nii tööpiirkonda kui tehtava töö iseloomu. Kasutades tööriista mitte sihtotstarbeliselt võib lõppeda raskete tagajärgedega.**

### 5) AKUTÖÖRIISTA KASUTAMINE JA HOOLDUS

- a) **Laadimiseks kasutage ainult tootja poolt heaks kiidetud laadijat. Ühte tüüpi aku laadimiseks kasutatav laadija võib teist tüüpi aku puhul tekitada tuleohtu.**
- b) **Kasutage elektritööriistades ainult konkreetsele seadmele mõeldud akusid. Teist tüüpi akude kasutamine võib põhjustada vigastus- ja tuleohtu.**
- c) **Kui akut ei kasutata, hoidke seda eemal metallesemetest nagu nt kirjaklambrid, mündid, võtmed, naelad, kruvid või muudest metallesemetest, mis võivad luua ühenduse kahe klemmi vahel. Lühiühenduse tekitamine aku klemmide vahel võib põhjustada põletushaavu või tulekahju.**

- d) **Väärkasutamise korral võib akust lekkida vedelikke; vältige nendega kokkupuudet. Kui kokkupuude toimub, loputage kokkupuutekohta veega. Kui vedelik satub silma, pöörduge koheselt arsti poole. Akust lekkinud vedelik võib põhjustada ärritust ja põletushaavu.**

## 6) HOOLDUS

- a) **Laske tööriista regulaarselt hooldada kvalifitseeritud remonditöökojas ja kasutage ainult originaalvaruosi. Nii tagate tööriista ohutuse.**

## Löökmustrivõtme täiendavad ohutuseeskirjad

- **Hoidke elektritööriista töötamise ajal isoleeritud käepidemetest kohtades, kus pinguti võib puutuda kokku varjatud juhtmetega. Pinge all oleva juhtme kokkupuude pingutiga võib pingestada elektritööriista metallist osad ning anda kasutajale elektrilöögi.**

## Muud riskid

Vaatamata asjakohaste ohutusnõuete järgimisele ja ohutusseadmete kasutamisele ei õnnestu teatavaid riske vältida. Need on järgmised.

- *Kuulmiskahjustused.*
- *Lendavates osakestest tekitatud kehavigastuste oht.*
- *Põletushaavade oht, mida tekitavad käitamisel kuumenevad tarvikud.*
- *Pikemaajalisest kasutamisest tekitatud kehavigastusohu.*

## Tähistused tööriistal

Tööriistal on kasutatud järgmisi sümboleid.



Enne kasutamist lugege kasutusjuhendit.

## KUUPÄEVAKOODI ASUKOHT

Kuupäevakood, mis sisaldab seadme tootmisaastat, on prinditud seadme korpuse aku kinnituspesale.

Näiteks:

2011 XX XX

Tootmisaasta

## Kõikide akulaadurite täiendavad ohutusjuhised

**HOIDKE NEED JUHISED ALLES.** Kasutusjuhised sisaldab olulisi ohutus- ja käitamisjuhised akulaadijatele DCB105 ja DCB100.

- *Enne laaduri kasutamist lugege kõiki juhiseid ja pöörake tähelepanu laaduri, aku ja seadme märgistele.*



**HOIATUS.** Elektrišoki oht. Laadurisse ei tohi sattuda vedelikke. See võib põhjustada kasutajale elektrišoki.



**ETTEVAATUST.** Põletuste oht. Vigastuste ohu vältimiseks kasutage ainult DEWALTi akusid. Teised akud võivad plahvatada ning põhjustada isikuvigastusi ja kahjusid.



**ETTEVAATUST.** Lapsi tuleb jälgida, et nad ei mängiks seadmega.

**MÄRKUS:** Kui laadija on ühendatud toitevõrku, võib võrkeha kokkupuude laadimisklemmidega tekitada lühiühenduse. Elektrit juhtivad metallist võrkehad on nt terasvill, alumiiniumist foolium; materjalid, mis sisaldavad metallosakesi, peab hoidma eemal laadija avaustest. Kui aku pole laaduris, eemaldage laadur vooluvõrgust. Enne laaduri puhastamist eemaldage see vooluvõrgust.

- **ÄRGE üritage laadida akut laaduriga, mida pole käesolevas kasutusjuhendis nimetatud.** Seadme aku ja laadur on mõeldud koos kasutamiseks.
- **Need laadurid on mõeldud ainult DEWALTi akude laadimiseks.** Muu kasutusviis võib põhjustada tule- või elektrilöögiõhu.
- **Laadurit ei tohi kukku puutuda lume ega vihmaga.**
- **Laaduri eemaldamisel vooluvõrgust tõmmake see pesast välja tõmmates seda laadurist, mitte toitekaablist.** See vähendab elektripistiku ja toitekaabli vigastamisohtu.
- **Veenduge, et toitekaabel on paigaldatud nii, et selle otsa ei oleks võimalik komistada, vastasel juhul on oht, et elektrikaabel pingestatakse või seda kahjustatakse.**
- **Kasutage pikendusjuhet ainult siis, kui see on vältimatu.** Vale pikendusjuhtme kasutamine võib põhjustada tule-, elektrišoki või elektrilöögi ohtu.



- **Ärge asetage laaduri peale esemeid ega ärge asetage laadurit pehmetele pindadele, mis võivad blokeerida laaduri ventilatsioonivad – see võib põhjustada laaduri ülekuumenemise.** Asetage laadija eemale kuumusallikatest. Laaduri ventilatsioonivad asuvad seadme korpuse all ja peal.
- **Ärge kasutage laadurit, kui selle kaabel või pistik on saanud kahjustada.** Sellisel juhul vahetage need esimesel võimalusel välja.
- **Ärge kasutage laadurit kui see on saanud tugeva löögi, kukkunud maha või saanud kahjustada ükskõik millisel moel.** Viige see volitatud hoolduskeskusesse.
- **Ärge võtke laadurit koost lahti; kui tekib vajadus laadurit hooldada või remontida, viige see volitatud hoolduskeskusesse.** Seadme uuesti kokkupanemine võib põhjustada elektrišoki-, elektrilöögi- või tuleohtu.
- **Kui toitekaabel on saanud kahjustada, peab ohu vältimiseks selle kohe asendama seadme tootja, volitatud hooldustöökoda või mõni muu sarnane isik.**
- **Enne laaduri puhastamist eemaldage see vooluvõrgust. See vähendab elektrišoki ohtu.** Ainult aku eemaldamine seda ohtu ei vähenda.
- **ÄRGE KUNAGI üritage ühendada kokku 2 laadurit.**
- **Laadur on mõeldud tavalise 230 V majapidamisvoolu jaoks. Ärge üritage seda kasutada mõnel teisel pingetugevusel. See ei käi autolaaduri kohta.**

## HOIDKE NEED JUHISED ALLES

## Laadurid

Laadijad DCB100 ja DCB105 on mõeldud 10,8 V liitium-ioonakude laadimiseks.

Need laadurid ei vaja seadistamist ning need on loodud nii, et kasutamine oleks võimalikult lihtne.

## Laadimisprotseduur (joon. 2)

1. Enne aku sisestamist ühendage akulaadija (k) sobiva pistikupesaga.
2. Sisestage aku (f) laadijasse. Punane märgutuli hakkab vilkuma (laadimine), mis näitab, et laadimisprotsess on alanud.

3. Laadimisprotsess on lõppenud, kui punane märgutuli JÄÄB PÕLEMA. Aku on valmis kasutamiseks või selle võib jätta laadurisse.

**MÄRKUS.** Selleks, et tagada liitium-ioon akude maksimaalne eluiga ja sooritusvõime, laadige akud täielikult enne esmast kasutamist.

## Laadimisprotsess

Vt allpool olevat tabelit, et näha aku laadimisolekut.

Laadimisolek	
laadimine	- - - -
täielikult laetud	————
külma/kuuma aku viivitusae	— - — -
ssendage aku	*****

## Kuuma/külma aku viivitusae

Kui laadur tuvastab, et aku on liiga külm või liiga kuum, käivitub automaatselt viivitusae, mis ei lase laadimist alustada enne, kui aku temperatuur on jõudnud sobivasse vahemikku. Seejärel lülitub laadur automaatselt laadimisrežiimi. See funktsioon aitab tagada aku maksimaalse eluea.

## AINULT LIITIUM-IOONAKUD

Li-Ion on sisseehitatud elektroonilise kaitsesüsteemiga (Electronic Protection System), mis kaitseb akut ülekoormuse, ülekuumenemise ja täieliku tühjakslaadimise eest.

Elektroonilise kaitsesüsteemi rakendudes lülitub tööriist automaatselt välja. Kui see juhtub, asetage liitium-ioonaku laadijasse ja oodake kuni see on täielikult laetud.

## Kõikide akude täiendavad ohutusjuhised

Kui tellite asendusakut siis veenduge, et lisate tellimusse ka katalooginumbri ja pinge.

Uued akud ei ole eelnevalt täis laetud. Enne aku ja akulaaduri kasutamist lugege allpool toodud ohutusjuhiseid. Seejärel toimige vastavalt laadimisjuhiste.

## LUGEGE KÕIKI JUHISEID

- **Ärge laadige akusid ega kasutage neid plahvatusohtlikus keskkonnas, näiteks tuleohtlike vedelike, gaaside või tolmu läheduses.** Aku sisestamine või eemaldamine laadurist võib süüdata tolmu või auru.

- **Ärge kunagi suruge akut laadijasse jõuga. Ärge modifitseerige akut, et sobitada seda mittesobivasse laadijasse; aku võib puruneda ja põhjustada tõsiseid kestavigastusi.**
- Kasutage akude laadimiseks ainult DEWALTi laadurid.
- **ÄRGE** visake või kastke akusid vette või teistesse vedelikesse.
- **Ärge hoiustage või kasutage akut ja tööriista keskkondades mille temperatuur võib kerkida üle 40 °C (105 °F) (nt suvisel ajal kuuris või metallhoones).**



**HOIATUS.** Ärge üritage akut kunagi avada. Kui aku korpus on möranenud või saanud kahjustada, ärge sisestage seda laadurisse. Ärge lõmastage, kukutage maga ega kahjustage akut. Ärge kasutage akut või laadurit kui see on saanud tugeva löögi, kukkunud maha, sellest on üle sõidetud või see on saanud ükskõik milliseid kahjustusi (nt läbistatud naelaga, löödud haamriga, astunud peale). Kahjustada saanud akud peab tagastama hoolduskeskusesse ümbertöötlemiseks.



**ETTEVAATUST.** Kui tööriista ei kasutata, asetage see stabiilsele pinnale, kus seda ei ähvarda maha- või ümberkukkumise oht. Suure akuga tööriistad võivad seista püstiasendis toetatuna akule, kuid neid on lihtne ümber ajada.

## LIITIUM-IOONAKUDE TÄIENDAVALD OHUTUSJUHISED (Li-Ion)

- **Ärge põletage akut isegi siis, kui see on saanud tõsiselt kahjustada või täielikult kulunud.** Aku võib tules plahvatada. Liitiumioonaku põlemisel tekivad mürgised aurud ja materjalid.
- **Kui aku sisemus satub nahale, peske saastunud ala koheselt pehme seebi ja veega.** Kui akuvedelik satub silma, siis loputage silma veega 15 minutit või seni, kuni ärritus kaob. Kui meditsiiniline abi osutub tarvilikuks, siis aku elektroodid koosnevad orgaanilisest vedelast karbonaadist ja liitiumsooladest.
- **Aku avatud elemendid võivad põhjustada hingamisteede ärritust.** Tagage värske õhk. Kui sümptomid püsivad, pöörduge arsti poole.



**HOIATUS.** Põletuste oht. Akuvedelik võib kokkupuutel sademete või tulega süttida.

## Aku

### PATAREI TÜÜP

DCF813 ja DCF815 töötavad kasutades 10,8 V akut.

## Hoiustussoovitused

1. Parim koht hoiustamiseks on kuiv ja jahe ning sinna ei paista otsene päikesevalgus, samuti ei tohi keskkond olla liiga kuum või külm. Akude parima sooritusvõime ja maksimaalse eluea tagamiseks hoiustage akut toatemperatuuril.
2. Pikemaajalisemal hoiustamisel on soovitatav aetada akud, eraldatuna laadijast, kuiva ja jahedasse keskkonda; see tagab optimaalse tulemuse.

**MÄRKUS.** Hoiustada ei tohiks täiesti tühje akusid. Enne kasutamist peab akut laadima.

## Laaduri ja aku märgised

Lisaks kasutusjuhendis kasutatud piltkirjadele on aku ja laadur varustatud järgmiste märgistega.



Enne kasutamist lugege kasutusjuhendit.



Aku laeb.



Aku on täis laetud.



Aku on vigane.



Kuuma/külma aku viivitusaeag.



Ärge katsuge klemme voolu juhtivate esemetega.



Ärge laadige kahjustada saanud akut.



Kasutage ainult DEWALTi akusid; teised akud võivad plahvatada ja põhjustada kehavigastusi ning muid kahjusid.



Vältige kokkupuudet veega.



Defektiga kaabel tuleb koheselt välja vahetada.



Laadimiskeskonna temperatuur peab olema vahemikus 4 °C kuni 40 °C.



Kõrvaldage aku keskkonnasõbralikul moel.



Ärge asetage akusid vette.



Laadimisajad leiате jaotisest **Tehnilised andmed**.



Kasutage ainult siseruumides.

## Pakendi sisu

Pakend sisaldab:

- 1 akuga löökruvikeerajat või -mutrivõti
- 1 laadijat
- 2 Akud
- 1 nimikiirusega kurviotsikut (DCF815)
- 1 Varustuse kast
- 1 Kasutusjuhend
- 1 detailijoonis

**MÄRKUS.** N-seeria mudelitega ei ole kaasas akusid ja laadijaid.

- *Kontrollige, et tööriist, selle osad või lisad ei oleks transpordil kahjustada saanud.*
- *Võtke enne kasutamist aega, et kasutusjuhend põhjalikult läbi lugeda ja endale selgeks teha.*

## Kirjeldus (joon. 1)



**HOIATUS.** Ärge kunagi ehitage elektritööriista ega selle ühtki osa ümber. Tagajärjeks võib olla kahjustus või kehavigastus.

- a. Päästiklüliti
- b. Pöörlemissuuna nupp
- c. Padruni krae (DCF815)
- d. 6,35 mm (1/4") kuuskantkiirvabastuspadrun (DCF815)

e. Akuvabastusnupp

f. Aku

g. Töötuli

h. Põhikäepide

i. Arretiir (DCF813)

j. Klamber (DCF813)

## ETTENÄHTUD OTSTARVE

Löökmutrivõti- ja kruvikeeraja on professionaalsed tööriistad, mis on mõeldud kinnitustöödeks. Löökfunktsioon muudab tööriista eriti kasulikuks kinnitite keeramiseks puitu, metalli või betooni.

**ÄRGE** kasutage niisketes või märgades tingimustes ega plahvatusohtlike gaaside või vedelike läheduses.

Löökmutrivõti- ja kruvikeeraja on professionaalsed tööriistad- **ÄRGE** laske lastel puutuda tööriista. Kogenematute kasutajate puhul on vajalik juhendamine.

- See seade/tööriist pole mõeldud kasutamiseks isikute (k.a lapsed) poolt, kellel on vähendatud füüsiline, sensoorne või vaimne võimekus, kellel puuduvad vastavad teadmised ja kogemused, v.a juhul, kui nende ohutuse eest vastutav isik on andnud neile seadme ohutuks kasutamiseks juhiseid ja teostab järelvalvet. Lapsi ei tohiks jätta valveta tööriista lähedusse.

## Elektriohutus

Elektrimootor on välja töötatud vaid kindla pingega töötamiseks. Kontrollige alati, et akupinge vastaks andmesildile märgitud väärtusele. Samuti veenduge, et laadija pinge vastab elektrivõrgu pingele.



Teie DEWALT-i laadija on topeltisolatsiooniga, vastavuses standardiga EN 60335. Seega ei ole maandusjuhete vaja.

Kui voolujuhe on vigastatud, tuleb see vahetada spetsiaalselt DEWALT-i hooldusorganisatsiooni poolt ettevalmistatud voolujuhtme vastu.

## Toitepistiku vahetamine (ainult Ühendkuningriik ja Iirimaa)

*Kui uue pistiku paigaldamine on vajalik, tegutsgege järgmiselt:*

- *Kõrvaldage vana pistik ohutult.*
- *Ühendage pruun juhe uue pistiku faasiklemmiga.*

- Ühendage sinine juhe neutraalklemmiga.



**HOIATUS.** Maandusklemmiga ühendusi ei tehta.

Järgige kvaliteetsete pistikutega kaasasolevaid paigaldusjuhiseid. Soovitatav kaitse: 3 A.

## Pikendusjuhtme kasutamine

Pikendusjuhet tohib kasutada ainult hädavajalikkuse korral. Kasutage heakskiidetud pikendusjuhet, mis sobib laadija sisendvõimsusega (vt **Tehnilised andmed**). Minimaalne juhtme suurus on 1,5 mm<sup>2</sup>; maksimaalne lubatud pikkus on 30 m.

Kasutades kaablirulli, kerige see alati täielikult lahti.

## PAIGALDUS JA SEADISTAMINE



**HOIATUS.** Enne kokkupanemist või reguleerimist eemaldage alati aku. Enne aku paigaldamist või eemaldamist lülitage tööriist alati välja.



**HOIATUS.** Kasutage ainult DEWALTI akusid ja laadijaid.

## Aku paigaldamine ja eemaldamine tööriistast (joon. 3)



**HOIATUS.** Et vähendada raskete kehavigastuste ohtu, tuleb elektritööriist enne seadistamist, lisaseadmete/tarvikute paigaldamist ja eemaldamist välja lülitada, pöörlemissuuna nupp lukustada ja/või aku seadme küljest ära võtta.

**MÄRKUS.** Veenduge, et aku (f) on täis laetud.

### AKU PAIGALDAMINE TÖÖRIISTA KÄEPIDEMESSE

1. Joondage aku tööriista käepidemes asuvate juhikutega.
2. Libistage käepidemesse ja vajutage sellele, kuni see lukustub oma kohale.

### AKU EEMALDAMINE TÖÖRIISTAST

1. Vajutage vabastusnuppu (e) ja tõmmake aku tööriista käepidemest välja.
2. Sisestage aku laadijasse nagi on kirjeldatud käesoleva kasutusjuhendi vastavas jaotises.

## KASUTAMINE

### Kasutusjuhised



**HOIATUS.** Alati järgi turvalisusnõudeid ja eeskirju.



**HOIATUS.** Et vähendada raskete kehavigastuste ohtu, tuleb elektritööriist enne seadistamist, lisaseadmete/tarvikute paigaldamist ja eemaldamist välja lülitada, pöörlemissuuna nupp lukustada ja/või aku seadme küljest ära võtta.

### Õige käte asend (joon. 1, 5)



**HOIATUS.** Raskete kehavigastuste ohtu vähendamiseks kasutage ALATI õiget käte asendit (nagu näidatud joonisel).



**HOIATUS.** Raskete kehavigastuste ohtu vähendamiseks hoidke ALATI tööriistast tugevalt kinni, et vältida äkilisi reaktsioone.

Õige käte asend nõuab, et üks käsi oleks peakäepidemel (h).

### Kiirusregulaatori lüliti (joon. 1)

Seadme sisselülitamiseks vajutage päästiklülilit (a). Seadme väljalülitamiseks vabastage päästiklülilit. Teie tööriist on varustatud piduriga. Padrun seiskub kui päästiklülilit on vabastatud.

Kiirusregulaatori lüliti võimaldab alustada tööd madalal kiirusel. Mida tugevamini päästikut vajutate, seda kiiremini tööriist töötab. Tööriista maksimaalse eluea tagamiseks kasutage kiirusregulaatorit ainult töö alustamisel.

**MÄRKUS.** Kiiruse pidev reguleerimine pole soovitatav. See võib lülilit kahjustada ning seetõttu peaks seda vältima.

### Pöörlemissuuna juhtnupp (joon. 1)

Pöörlemissuuna juhtnupp (b) määrab pöörlemise suuna ja toimib ka lukustusnupuna.

Päripöörlemise valimiseks vabastage päästiklülilit ja vajutage pöörlemissuuna nupp tööriista paremale küljele.

Vastupöörlemise valimiseks vajutage pöörlemissuuna nuppu ja viige see tööriista vasakule küljele. Keskasendis lukustab juhtnupp tööriista väljalülitatud asendisse. Juhtnupu asendi muutmisel veenduge, et päästik on vabastatud.

**MÄRKUS.** Masina esmakordsel käitamisel pärast pöörlemis-suuna muutmisel võite käivitamisel kuulda klõpsatust. See on tavaline ja ei viita tõrkele.

## Töötuled (joon. 1)

Arretriiri (d, i) ümber asub kolm töötuld (g). Töötuled süttivad päästiklüliti vajutamisel.

**MÄRKUS.** Töötuled on mõeldud tööala valgustamiseks, kuid need ei ole mõeldud kasutamiseks taskulambina.

## Klambriga arretriir (joon. 1, 4)

DCF813



**ETTEVAATUST:** Kasutage ainult lõõkpesi. Teised pesad võivad puruneda ja põhjustada ohtlikke olukordi. Enne kasutamist kontrollige pesasid ja veenduge, et neis poleks mõrasid.

Enne tarvikute vahetamist viige pöörlemis-suuna nupp (b) lukustatud (keskmisesse) asendisse või eemaldage aku.

Pesa kinnitamiseks klambriga arretriirile suruge pesa tugevalt arretriirile (i). Klamber (i) surutakse kokku ning pesa saab peale libiseda. Pärast pesa paigaldamist hoiab klamber pesa kinni.

Pesa eemaldamiseks haarake sellest kinni ja tõmmake see ära

## Kiirvabastuspadrun (joon. 1, 4)

DCF815

**MÄRKUS.** Padrun kasutab ainult 6,35 mm (1/4") kuuskanttarvikut ja 25,4 mm (1") kruviotsikut. 25,4 mm (1") kruviotsik võimaldab paremat ligipääsu kitsastele kohtadele.

Enne tarvikute vahetamist viige pöörlemis-suuna nupp (b) lukustatud (keskmisesse) asendisse või eemaldage aku.

**Tarviku paigaldamiseks** suruge see padrunisse (d). Tarviku lukustamiseks pole vaja liigutada padruni kraed (c) ülespoole.

**Tarviku eemaldamiseks** tõmmake padruni kraed tööriistast eemale. Eemaldage tarvik ja vabastage krae.

## Kasutamine

Teie lööktöörii sta maksimaalne pingutusmoment on järgnev.

Kat. #	Ft.-Lbs.	In.-Lbs.	Nm
DCF813	96	1150	130
DCF815	79	950	107



**ETTEVAATUST:** Veenduge, et kinniti ja/või süsteem talub tööriista poolt loodavat pingutusmomenti. Liigne pingutusmoment võib põhjustada purunemist ja võimalikke kehavigastusi.

- Asetage pesa kinniti pea peale. Hoidke tööriist ja kinniti sirgelt ühel joonel.
- Masina käitamiseks vajutage lüliti. Kontrollige pingutusmomenti kasutades dünamomeetriilist võtit; pingutusmoment on seotud erinevate allpooltoodud teguritega.
  - Pinge.** Madal pinge, mille on põhjustanud tühjenev aku, vähendab pingutusmomenti.
  - Pesa suurus.** Ebaõige pesa suuruse valik vähendab pingutusmomenti.
  - Poldi suurus.** Suurema läbimõõduga poldid vajavad suuremat pingutusmomenti. Pingutusmoment sõltub ka pikkusest, klassist ja pingutuskoeffitsiendist.
  - Polst.** Veenduge, et keermed on vabad roostest ja jääretetest; see tagab õige pingutusmomenti.
  - Materjal.** Materjal mõjutab pingutusmomenti.
  - Kinnitusaeg.** Kinnitamisele kuluv pikem aeg tõstab pingutusmomenti. Pikema kinnitusaega, kui ette nähtud, kasutamine võib koormata kinniteid; see võib põhjustada purunemist või kahjustusi.

## HOOLDAMINE

Teie DEWALT-i elektritööriista on loodud pikaajaliseks kasutamiseks minimaalse hoolduse juures. Et tööriist teid pikka aega korralikult teeniks, tuleb seda nõuetekohaselt hooldada ja korrapäraselt puhastada.



**HOIATUS.** Et vähendada raskete kehavigastuste ohtu, tuleb elektritööriista enne seadistamist, lisaseadmete/tarvikute paigaldamist ja eemaldamist välja lülitada, pöörlemis-suuna nupp lukustada ja/või aku seadme küljest ära võtta.

Aku ja laadija pole hooldatavad. Nende sees pole kasutajapoolset hooldust vajavaid osi.



## Määrimine

Teie elektritööriist ei vaja lisamäärimist.



## Puhastamine



**HOIATUS.** Puhuge mustus ja tolm korpusest kuiva õhuga välja niipea, kui näete ventilatsioonivade) ümber kogunenud tolmu või mustust. Kandke selle töö tegemisel heakskiidetud kaitseprille ja tolmumaski.



**HOIATUS.** Ärge kunagi kasutage tööriista mittemetallist osade puhastamiseks lahusteid või muid kemikaale. Kõnealused kemikaalid võivad nõrgendada tööriista neis osades kasutatud materjale. Kasutage vaid veega või pehme seebiga niisutatud lappi. Ärge kunagi laske vedelikel sattuda tööriista sisse; ärge kunagi kastke tööriista või selle osi vedeliku sisse.

## LAADURI PUHASTAMISE JUHISED



**HOIATUS.** Elektrišoki oht. Ennelaaduripuhastamistemaldage see vahelduvvooluvõrgust. Mustusejäärde võib laadijapealtemaldada kasutades lappi või mitte-metallist pehmetarjakest. Ärge kasutage vett või puhastusvahendeid.

## Lisavarustus



**HOIATUS.** Teisi lisaseadmeid peale DEWALT-i, poolt pakutavaid, ei ole koos selle tootega testitud ja seetõttu võib selliste lisaseadmete kasutamine käesoleva tööriistaga olla ohtlik. Kehavigastuste ohu vähendamiseks võib selle tootega kasutada ainult DEWALT-i soovitatud lisaseadmeid.

Sobilike tarvikute kohta teabe saamiseks konsulteerige edasimüüjaga.

## Keskkonnakaitse



Eraldi kogumine. Seda toodet ei tohi kõrvaldada koos olmejäätmetega.



Kui ühel päeval leiata, et teie DEWALT-i toode on muutunud kasutuks või vajab väljavahetamist, ärge kõrvaldage seda koos olmeprügiga. Viige toode vastavasse kogumispunkti.



Kasutatud toodete eraldi kogumine ja pakkimine aitab meil materjale taaskasutada. Kasutatud materjalide taaskasutamine aitab vältida keskkonna kahjustamist ja vähendab toorainevajadust.

Kohalikud määrused võivad nõuda koduste elektritööriistade eraldi kogumist prügilatesse või jaemüüja juures uue toote ostmisel.

DEWALT pakub võimalust DEWALT-i toodete tagasivõtmiseks ja ringlussevõtuks pärast kasutusea lõppu. Selle teenuse kasutamiseks viige toode tagasi volitatud hooldustöökotta, kus see meie nimel tagasi võetakse.

Lähima volitatud hooldustöökoja leidmiseks võite pöörduda DEWALT-i kohaliku esindusse, mille aadressi leiata käesolevast kasutusjuhendist. Samuti on DEWALT-i volitatud remonditöökodade nimekiri ja müügijärgse teeninduse üksikasjad ning kontaktid leitavad Internetis aadressil: [www.2helpU.com](http://www.2helpU.com).



## Laetav aku

Seda pika elueaga akut peab laadima, kui see ei tarni enam piisavalt energiat töödeks, mis olid varem lihtsad. Aku tehnilise eluea lõppedes kõrvaldage akud keskkonnasõbralikul viisil:

- Tühjendage aku täielikult, seejärel eemaldage see tööriistast.
- Liitium-ioonakusid pole võimalik ümber töödelda. Viige akud seadme edasimüüjale või ohtlike jäätmete kogumispunkti. Kogutud akud kõrvaldatakse keskkonnasõbralikul moel või töödeldakse ümber.

# 10,8 В АККУМУЛЯТОРНЫЙ УДАРНЫЙ ГАЙКОВЕРТ DCF813

# 10,8 В АККУМУЛЯТОРНЫЙ УДАРНЫЙ ШУРУПОВЕРТ DCF815

## Поздравляем Вас!

Вы выбрали электрический инструмент фирмы DEWALT. Тщательная разработка изделий, многолетний опыт фирмы по производству электроинструментов, различные усовершенствования сделали электроинструменты DEWALT одними из самых надежных помощников для профессионалов.

## Технические характеристики

		DCF813	DCF815
Напряжение питания	В	10,8	10,8
Тип		2	2
Тип аккумулятора		Li-Ion	Li-Ion
Число оборотов на х.х.	об/мин	0 – 2450	0 – 2450
Максимальный крутящий момент	Нм	130	107
Держатель насадки		3/8" (9,5 мм)	1/4" (6,35 мм)
Вес (без аккумулятора)	кг	0,8	0,8
$L_{pA}$ (звуковое давление)	дБ(А)	88	88
$K_{pA}$ (погрешность измерения звукового давления)	дБ(А)	3	3
$L_{WA}$ (измеренная акустическая мощность)	дБ(А)	99	99
$K_{WA}$ (погрешность измерения акустической мощности)	дБ(А)	3	3
Сумма величин вибрации (сумма векторов по трем осям), измеренных в соответствии со стандартом EN 60745:			
Значения вибрационного воздействия $a_n =$			
$a_n$	м/с <sup>2</sup>	7,5	7,5
Погрешность К	м/с <sup>2</sup>	1,7	1,7

Уровень вибрации, указанный в данном информационном листке, был рассчитан по стандартному методу тестирования в соответствии со стандартом EN60745 и может использоваться для сравнения инструментов разных марок.

Он может также использоваться для предварительной оценки воздействия вибрации.



**ВНИМАНИЕ:** Заявленная величина вибрации относится только к основным видам применения инструмента. Однако, если инструмент применяется не по основному назначению, с другими принадлежностями или содержится в ненадлежащем порядке, уровень вибрации будет отличаться от указанной величины. Это может значительно увеличить воздействие вибрации в течение всего периода работы инструментом.

При оценке уровня воздействия вибрации необходимо также учитывать время, когда инструмент находится в выключенном состоянии или когда он включен, но не выполняет какую-либо операцию. Это может значительно уменьшить уровень воздействия в течение всего периода работы инструментом.

Определите дополнительные меры предосторожности для защиты оператора от воздействия вибрации, такие как: тщательный уход за инструментом и принадлежностями, содержание рук в тепле, организация рабочего места.

Аккумулятор		DCB121	DCB123
Тип аккумулятора		Li-Ion	Li-Ion
Напряжение питания	В пост. тока	10,8	10,8
Емкость	А <sub>ч</sub>	1,3	1,5
Вес	кг	0,2	0,2

Зарядное устройство		DCB100	DCB105
Напряжение питания	В перем. тока	230	230
Тип аккумулятора		Li-Ion	Li-Ion
Приблизительное время полной зарядки	мин.	40 (1,3 Ач аккумуля.)	30 (1,5 Ач аккумуля.)
Вес	кг	0,3	0,49
<b>Минимальные электрические предохранители:</b>			
Инструменты 230 В		10 ампер, электросеть	

## Определения: Предупреждения безопасности

Следующие определения указывают на степень важности каждого сигнального слова. Прочтите руководство по эксплуатации и обратите внимание на данные символы.



**ОПАСНО:** Означает чрезвычайно опасную ситуацию, которая **приводит к смертельному исходу или получению тяжелой травмы.**



**ВНИМАНИЕ:** Означает потенциально опасную ситуацию, которая **может привести к смертельному исходу или получению тяжелой травмы.**



**ПРЕДУПРЕЖДЕНИЕ:** Означает потенциально опасную ситуацию, которая **может привести к получению травмы легкой или средней тяжести.**

**ПРЕДОСТЕРЕЖЕНИЕ:** Означает ситуацию, **не связанную с получением телесной травмы, которая, однако, может привести к повреждению электроинструмента.**



Риск поражения электрическим током!



Огнеопасность!

## Декларация соответствия ЕС

### ДИРЕКТИВА ПО МЕХАНИЧЕСКОМУ ОБОРУДОВАНИЮ



### DCF813, DCF815

DeWALT заявляет, что продукция, описанная в технических характеристиках соответствует: 2006/42/EC, EN 60745-1, EN 60745-2-2.

Данные продукты также соответствуют Директиве 2004/108/EC. За дополнительной информацией обращайтесь по указанному ниже адресу или по адресу, указанному на последней странице руководства.

Нижеподписавшееся лицо полностью отвечает за соответствие технических данных и делает это заявление от имени фирмы DeWALT.

Хорст Гроссманн (Horst Grossmann)  
Вице-президент по инженерным разработкам  
DeWALT, Richard-Klinger-Straße 11,  
D-65510, Idstein, Germany  
03.03.2010



**ВНИМАНИЕ:** Внимательно прочтите руководство по эксплуатации для снижения риска получения травмы.

## Общие правила безопасности при работе с электроинструментами



**ВНИМАНИЕ!** Внимательно прочтите все инструкции по безопасности и руководство по эксплуатации. Несоблюдение всех перечисленных ниже правил безопасности и инструкций может привести к поражению электрическим током, возникновению пожара и/или получению тяжелой травмы.

## СОХРАНИТЕ ВСЕ ПРАВИЛА БЕЗОПАСНОСТИ И ИНСТРУКЦИИ ДЛЯ ПОСЛЕДУЮЩЕГО ИСПОЛЬЗОВАНИЯ

Термин «Электроинструмент» во всех приведенных ниже указаниях относится к Вашему сетевому (с кабелем) или аккумуляторному (беспроводному) электроинструменту.



**1) БЕЗОПАСНОСТЬ РАБОЧЕГО МЕСТА**

- a) *Содержите рабочее место в чистоте и обеспечьте хорошее освещение. Плохое освещение или беспорядок на рабочем месте может привести к несчастному случаю.*
- b) *Не используйте электроинструменты, если есть опасность возгорания или взрыва, например, вблизи легко воспламеняющихся жидкостей, газов или пыли. В процессе работы электроинструмент создает искровые разряды, которые могут воспламенить пыль или горючие пары.*
- c) *Во время работы с электроинструментом не подпускайте близко детей или посторонних лиц. Отвлечение внимания может вызвать у Вас потерю контроля над рабочим процессом.*

**2) ЭЛЕКТРОБЕЗОПАСНОСТЬ**

- a) *Вилка кабеля электроинструмента должна соответствовать штепсельной розетке. Ни в коем случае не видоизменяйте вилку электрического кабеля. Не используйте соединительные штепсели-переходники, если в силовом кабеле электроинструмента есть провод заземления. Использование оригинальной вилки кабеля и соответствующей ей штепсельной розетки уменьшает риск поражения электрическим током.*
- b) *Во время работы с электроинструментом избегайте физического контакта с заземленными объектами, такими как трубопроводы, радиаторы отопления, электроплиты и холодильники. Риск поражения электрическим током увеличивается, если Ваше тело заземлено.*
- c) *Не используйте электроинструмент под дождем или во влажной среде. Попадание воды в электроинструмент увеличивает риск поражения электрическим током.*
- d) *Бережно обращайтесь с электрическим кабелем. Ни в коем случае не используйте кабель для переноски электроинструмента или для вытягивания его вилки из штепсельной розетки. Не подвергайте электрический кабель воздействию высоких температур и смазочных веществ; держите его в стороне от острых кромок и движущихся частей электроинструмента. Поврежденный или запутанный кабель увеличивает риск поражения электрическим током.*

- e) *При работе с электроинструментом на открытом воздухе используйте удлинительный кабель, предназначенный для наружных работ. Использование кабеля, пригодного для работы на открытом воздухе, снижает риск поражения электрическим током.*
- f) *При необходимости работы с электроинструментом во влажной среде используйте источник питания, оборудованный устройством защитного отключения (УЗО). Использование УЗО снижает риск поражения электрическим током.*

**3) ЛИЧНАЯ БЕЗОПАСНОСТЬ**

- a) *При работе с электроинструментами будьте внимательны, следите за тем, что Вы делаете, и руководствуйтесь здравым смыслом. Не используйте электроинструмент, если Вы устали, а также находясь под действием алкоголя или понижающих реакцию лекарственных препаратов и других средств. Малейшая неосторожность при работе с электроинструментами может привести к серьезной травме.*
- b) *При работе используйте средства индивидуальной защиты. Всегда надевайте защитные очки. Своевременное использование защитного снаряжения, а именно: пылезащитной маски, ботинок на нескользящей подошве, защитного шлема или противошумных наушников, значительно снизит риск получения травмы.*
- c) *Не допускайте непреднамеренного запуска. Перед тем, как подключить электроинструмент к сети и/или аккумулятору, поднять или перенести его, убедитесь, что выключатель находится в положении «выключено». Не переносите электроинструмент с нажатой кнопкой выключателя и не подключайте к сетевой розетке электроинструмент, выключатель которого установлен в положении «включено», это может привести к несчастному случаю.*
- d) *Перед включением электроинструмента снимите с него все регулировочные или гаечные ключи. Регулировочный или гаечный ключ, оставленный закрепленным на вращающейся части электроинструмента, может стать причиной тяжелой травмы.*

- e) *Работайте в устойчивой позе. Всегда твердо стойте на ногах, сохраняя равновесие. Это позволит Вам не потерять контроль при работе с электроинструментом в непредвиденной ситуации.*
- f) *Одевайтесь соответствующим образом. Во время работы не надевайте свободную одежду или украшения. Следите за тем, чтобы Ваши волосы, одежда или перчатки находились в постоянном отдалении от движущихся частей инструмента. Свободная одежда, украшения или длинные волосы могут попасть в движущиеся части инструмента.*
- g) *Если электроинструмент снабжен устройством сбора и удаления пыли, убедитесь, что данное устройство подключено и используется надлежащим образом. Использование устройства пылеудаления значительно снижает риск возникновения несчастного случая, связанного с запыленностью рабочего пространства.*

#### 4) ИСПОЛЬЗОВАНИЕ ЭЛЕКТРОИНСТРУМЕНТОВ И ТЕХНИЧЕСКИЙ УХОД

- a) *Не перегружайте электроинструмент. Используйте Ваш инструмент по назначению. Электроинструмент работает надежно и безопасно только при соблюдении параметров, указанных в его технических характеристиках.*
- b) *Не используйте электроинструмент, если его выключатель не устанавливается в положение включения или выключения. Электроинструмент с неисправным выключателем представляет опасность и подлежит ремонту.*
- c) *Отключайте электроинструмент от сетевой розетки и/или извлекайте аккумулятор перед регулированием, заменой принадлежностей или при хранении электроинструмента. Такие меры предосторожности снижают риск случайного включения электроинструмента.*
- d) *Храните неиспользуемые электроинструменты в недоступном для детей месте и не позволяйте лицам, не знакомым с электроинструментом или данными инструкциями, работать с электроинструментом. Электроинструменты представляют опасность в руках неопытных пользователей.*
- e) *Регулярно проверяйте исправность электроинструмента. Проверяйте точность совмещения и легкость пере-*

*мещения подвижных частей, целостность деталей и любых других элементов электроинструмента, воздействующих на его работу. Не используйте неисправный электроинструмент, пока он не будет полностью отремонтирован. Большинство несчастных случаев являются следствием недостаточного технического ухода за электроинструментом.*

- f) *Следите за остротой заточки и чистотой режущих принадлежностей. Принадлежности с острыми кромками позволяют избежать заклинивания и делают работу менее утомительной.*
  - g) *Используйте электроинструмент, аксессуары и насадки в соответствии с данным Руководством и с учетом рабочих условий и характера будущей работы. Использование электроинструмента не по назначению может создать опасную ситуацию.*
- #### 5) ИСПОЛЬЗОВАНИЕ АККУМУЛЯТОРНЫХ ИНСТРУМЕНТОВ И ТЕХНИЧЕСКИЙ УХОД
- a) *Заряжайте аккумулятор зарядным устройством указанной производителем марки. Зарядное устройство, которое подходит к одному типу аккумуляторов, может создать риск возгорания в случае его использования с аккумуляторами другого типа.*
  - b) *Используйте электроинструменты только с предназначенными для них аккумуляторами. Использование аккумулятора какой-либо другой марки может привести к возникновению пожара и получению травмы.*
  - c) *Держите не используемый аккумулятор подальше от металлических предметов, таких как скрепки, монеты, ключи, гвозди, шурупы, и других мелких металлических предметов, которые могут замкнуть контакты аккумулятора. Короткое замыкание контактов аккумулятора может привести к получению ожогов или возникновению пожара.*
  - d) *В критических ситуациях из аккумулятора может вытечь жидкость (электролит); избегайте контакта с кожей. Если жидкость попала на кожу, смойте ее водой. Если жидкость попала в глаза, обращайтесь за медицинской помощью. Жидкость, вытекающая из аккумулятора, может вызвать раздражение или ожоги.*

**6) ТЕХНИЧЕСКОЕ ОБСЛУЖИВАНИЕ**

а) *Ремонт Вашего электроинструмента должен производиться только квалифицированными специалистами с использованием идентичных запасных частей. Это обеспечит безопасность Вашего электроинструмента в дальнейшей эксплуатации.*

### Дополнительные особые правила техники безопасности для пневмоприводных ключей/инструментов

- *Держите инструмент за изолированные ручки при выполнении операций, во время которых крепежная деталь может соприкасаться со скрытой проводкой. Контакт крепежных элементов с находящимся под напряжением проводом делает не покрытые изоляцией металлические части электроинструмента «живыми», что создает опасность поражения оператора электрическим током.*

### Остаточные риски

Несмотря на соблюдение соответствующих инструкций по технике безопасности и использование предохранительных устройств, некоторые остаточные риски невозможно полностью исключить.

К ним относятся:

- Ухудшение слуха.
- Риск получения травмы от разлетающихся частиц.
- Риск получения ожогов от принадлежностей, которые в процессе работы сильно нагреваются.
- Риск получения травмы, связанный с продолжительным использованием инструмента.

### Маркировка инструмента

На инструменте имеются следующие знаки:



Перед использованием внимательно прочтите данное руководство по эксплуатации.

### МЕСТО ПОЛОЖЕНИЯ КОДА ДАТЫ

Код даты, который также включает год изготовления, отштампован на поверхности корпуса, образующей узел соединения между инструментом и аккумулятором.

Пример:

2011 XX XX

Год изготовления

### Важные инструкции по безопасности для всех зарядных устройств

**СОХРАНИТЕ ДАННЫЕ ИНСТРУКЦИИ:** Данное руководство содержит важные инструкции по безопасности и эксплуатации зарядных устройств DCB100 и DCB105.

- *Перед началом эксплуатации зарядного устройства прочитайте все инструкции и ознакомьтесь с предупредительными символами на зарядном устройстве, аккумуляторе и продукте, работающем от аккумулятора.*



**ВНИМАНИЕ:** Опасность поражения электрическим током. Не допускайте попадания жидкости внутрь зарядного устройства. Это может привести к поражению электрическим током.



**ПРЕДУПРЕЖДЕНИЕ:** Опасность получения ожога. Для снижения риска получения травмы, заряжайте только аккумуляторы марки DeWALT. Аккумуляторы других марок могут взорваться, что приведет к получению травмы или повреждению электроинструмента.



**ПРЕДУПРЕЖДЕНИЕ:** Не позволяйте детям играть с электроинструментом.

**ПРЕДОСТЕРЕЖЕНИЕ:** В определенных условиях, когда зарядное устройство подключено к электросети, оно может быть закорочено посторонним материалом. Не допускайте попадания токопроводящих материалов, таких как шлифовальная пыль, металлическая стружка, стальная проволока, алюминиевая фольга или слой металлических частиц и других подобных материалов в гнезда зарядного устройства. Всегда отключайте зарядное устройство от электросети, если в его гнезде нет аккумулятора. Отключайте зарядное устройство от электросети перед чисткой.

- **НЕ ПЫТАЙТЕСЬ** заряжать аккумулятор зарядными устройствами марок, не указанных в данном руководстве. Зарядное устройство и аккумулятор специально разработаны для совместного применения.
- **Данные зарядные устройства не предусмотрены для зарядки аккумуляторов других марок, кроме DeWALT.** Попытка зарядить аккумулятор другой марки может привести к риску возникновения пожара, поражения электрическим током или смерти от электрического тока.
- **Не подвергайте зарядное устройство воздействию дождя или снега!**
- **Отключайте зарядное устройство от электросети, вынимая вилку из розетки, а не потянув за кабель!** Это снизит риск повреждения электрической вилки и кабеля.
- **Располагайте кабель таким образом, чтобы на него нельзя было наступить, споткнуться о него, или иным способом повредить или сильно натянуть!**
- **Используйте удлинительный кабель только в случае крайней необходимости!** Использование несоответствующего удлинительного кабеля может создать риск возникновения пожара, поражения электрическим током или смерти от электрического тока.
- **Не кладите на верхнюю часть зарядного устройства какой-либо предмет и не ставьте зарядное устройство на мягкую поверхность, это может блокировать вентиляционные прорезы и вызвать чрезмерный внутренний нагрев!** Располагайте зарядное устройство вдали от источника тепла. Вентиляция зарядного устройства происходит через прорезы, устроенные в верхней и нижней частях кожуха.
- **Не эксплуатируйте зарядное устройство, если его кабель или вилка повреждены** – сразу же заменяйте поврежденные детали.
- **Не эксплуатируйте зарядное устройство, если оно получило повреждение вследствие сильного удара или падения или иного внешнего воздействия!** Обращайтесь в авторизованный сервисный центр.
- **Не разбирайте зарядное устройство самостоятельно; обращайтесь в авторизованный центр для проведения технического обслуживания или ремонта!** Неправильная сборка может привести к риску поражения электрическим током или смерти от электрического тока.
- **В случае повреждения электрического кабеля для предотвращения получения травмы он должен быть немедленно заменен производителем, его сервисным агентом или другим квалифицированным специалистом.**
- **Перед каждой операцией чистки отключайте зарядное устройство от электросети. Это снизит риск поражения электрическим током.** Извлечение аккумулятора из зарядного устройства не приводит к снижению этого риска.
- **НИКОГДА** не пытайтесь подключать 2 зарядных устройства одновременно!
- **Зарядное устройство рассчитано на работу от стандартной бытовой электросети напряжением 230 В. Не пытайтесь подключать его к источнику с другим напряжением.** Данное указание не относится к автомобильному зарядному устройству.

## СОХРАНИТЕ ДАННЫЕ ИНСТРУКЦИИ

### Зарядные устройства

Зарядные устройства DCB100 и DCB105 работают с ионно-литиевыми аккумуляторами 10,8 В.

Данные зарядные устройства не требуют регулировки и являются наиболее простыми в эксплуатации.

### Процедура зарядки (Рис. 2)

1. Подключите вилку зарядного устройства (к) к соответствующей сетевой розетке прежде, чем вставить аккумулятор.
2. Вставьте аккумулятор (f) в зарядное устройство. Красный индикатор зарядки начнет непрерывно мигать, указывая на начало процесса зарядки.
3. После завершения зарядки красный индикатор переходит в режим непрерывного свечения. Аккумулятор полностью заряжен и его можно использовать с инструментом или оставить в зарядном устройстве.

**ПРИМЕЧАНИЕ:** Чтобы обеспечить максимальную производительность и срок службы ионно-литиевых батарей, первым использованием полностью зарядите батарейный комплект.

### Процесс зарядки

Состояние заряда аккумулятора смотрите в приведенной ниже таблице:

Состояние заряда	
зарядка	-----
полностью заряжен	=====
пауза для согревания/ охлаждения аккумулятора	-----
замените аккумулятор	*****

## Пауза для согревания/охлаждения аккумулятора

Если зарядное устройство определит, что аккумулятор чрезмерно охлажден или нагрет, автоматически инициируется пауза для согревания/охлаждения, в течение которой аккумулятор достигает оптимальной для зарядки температуры. Затем зарядное устройство автоматически переключается на режим зарядки. Данная функция увеличивает максимальный срок службы аккумулятора.

## ЛИТИЙ-ИОННЫЕ (LI-ION) АККУМУЛЯТОРЫ

Литий-ионные аккумуляторы спроектированы по Электронной Защитной Системе, которая защищает аккумулятор от перегрузки, перегрева или глубокой разрядки.

При срабатывании Электронной Защитной Системы инструмент автоматически отключится. Если это произошло, поместите литий-ионный аккумулятор в зарядное устройство до его полной зарядки.

## Важные инструкции по безопасности для всех аккумуляторов

При заказе аккумуляторов для замены, не забывайте указывать их номер по каталогу и напряжение.

Извлеченный из упаковки аккумулятор заряжен не полностью. Перед началом эксплуатации аккумулятора и зарядного устройства, прочтите нижеследующие инструкции по безопасности. Затем приступайте к установленной процедуре зарядки.

### ПРОЧИТЕ ВСЕ ИНСТРУКЦИИ

- *Не заряжайте и не используйте аккумулятор во взрывоопасной атмосфере, например, в присутствии легко воспламеняющихся жидкостей, газов или пыли. При установке или извлечении аккумулятора из зарядного устройства пыль или газы могут воспламениться.*

- *Не вставляйте силой аккумулятор в зарядное устройство. Ни коим образом не видоизменяйте аккумулятор для установки в не предназначенное для него зарядное устройство – аккумулятор может расколоться, что приведет к получению тяжелой телесной травмы.*
- *Заряжайте аккумуляторы только зарядными устройствами DEWALT.*
- *НЕ БРЫЗГАЙТЕ и не погружайте в воду или другие жидкости.*
- *Не храните и не используйте инструмент и аккумулятор в местах, в которых температура может достичь или превысить 40 °C (например, наружные навесы или строения из металла в летнее время).*



**ВНИМАНИЕ:** Ни в коем случае не пытайтесь разобрать аккумулятор. Не вставляйте в зарядное устройство аккумулятор с треснутым или поврежденным корпусом. Не разбивайте, не бросайте и не ломайте аккумулятор. Не используйте аккумуляторы или зарядные устройства, которые подверглись воздействию резкого удара, удара при падении, попали под тяжелый предмет или были повреждены каким-либо другим образом (например, проткнуты гвоздем, попали под удар молотка или под ноги). Поврежденные аккумуляторы должны возвращаться в сервисный центр на переработку.



**ПРЕДУПРЕЖДЕНИЕ:** ладите не используемый инструмент набор на устойчивую поверхность в месте, в котором он не создает опасность, что о него могут споткнуться и упасть. Некоторые инструменты с аккумуляторами больших размеров ставятся на аккумулятор в вертикальном положении, но их легко опрокинуть.

## СПЕЦИАЛЬНЫЕ ИНСТРУКЦИИ ПО БЕЗОПАСНОСТИ ДЛЯ ЛИТИЙ-ИОННЫХ (LI-ION) АККУМУЛЯТОРОВ

- *Не сжигайте аккумулятор, даже если он сильно поврежден или полностью изношен. Аккумулятор в огне может взорваться. При горении литий-ионных аккумуляторов выделяются токсичные пары и частицы.*

- Если содержимое аккумулятора попало на кожу, немедленно промойте пораженный участок водой с мягким мылом. Если аккумуляторная жидкость попала в глаз, промывайте открытый глаз в течение 15 минут, пока не исчезнет раздражение. Если необходимо обратиться за медицинской помощью, медиков следует поставить в известность, что аккумуляторный электролит состоит из смеси жидкого органического карбоната и солей лития.
- Содержимое открытых элементов аккумулятора может вызывать раздражение органов дыхания. Обеспечьте приток свежего воздуха. Если симптомы сохраняются, обратитесь за медицинской помощью.



**ВНИМАНИЕ:** Опасность получения ожога. Аккумуляторная жидкость может воспламениться при попадании искры или пламени.

## Аккумулятор

### ТИП АККУМУЛЯТОРА

DCF813 и DCF815 работают с аккумуляторными батареями 10,8 В.

### Рекомендации по хранению

1. Оптимальным местом для хранения является холодное и сухое место, вдали от прямых солнечных лучей и источников избыточного тепла или холода. Для увеличения производительности и срока службы, храните не используемые аккумуляторы при комнатной температуре.
2. Для достижения максимальных результатов при продолжительном хранении рекомендуется полностью зарядить батарейный комплект и хранить его в прохладном сухом месте вне зарядного устройства.

**ПРИМЕЧАНИЕ:** батарейные комплекты не должны храниться в полностью разряженном состоянии. Перед использованием батарейный комплект требует повторной зарядки.

## Символы на зарядном устройстве и аккумуляторе

В дополнение к пиктограммам, содержащимся в данном руководстве по эксплуатации, на зарядном устройстве и аккумуляторе имеются символы, которые отображают следующее:



Перед использованием внимательно прочтите данное руководство по эксплуатации.



Аккумулятор заряжается.



Аккумулятор заряжен.



Аккумулятор неисправен.



Пауза для согревания/охлаждения аккумулятора.



Не касайтесь токопроводящими предметами контактов аккумулятора и зарядного устройства!



Ни в коем случае не пытайтесь заряжать поврежденный аккумулятор!



Используйте только с аккумуляторными батареями марки DeWALT, другие аккумуляторы могут взорваться, что приведет к получению травмы или повреждению электроинструмента!



Не погружайте аккумулятор в воду.



Немедленно заменяйте поврежденный сетевой кабель.



Заряжайте аккумулятор при температуре окружающей среды в пределах 4°C-40°C.



Утилизируйте отработанный аккумулятор безопасным для окружающей среды способом!



Не бросайте аккумулятор в огонь.



Время зарядки см. в технических характеристиках зарядного устройства.



Для использования только внутри помещений.

## Комплект поставки

Упаковка содержит:

- 1 беспроводной пневмоприводной ключ или инструмент
- 1 зарядное устройство
- 2 аккумуляторные батареи
- 1 пневмоприводной наконечник отвертки
- 1 коробка для набора
- 1 руководство по эксплуатации
- 1 схема в разобранном виде

**ПРИМЕЧАНИЕ:** Аккумуляторы и зарядные устройства не входят в комплект поставки моделей N.

- Проверьте инструмент, детали и дополнительные приспособления на наличие повреждений, которые могли произойти во время транспортировки.
- Перед началом работы необходимо внимательно прочитать настоящее руководство и принять к сведению содержащуюся в нем информацию.

## Описание (рис. 1)



**ВНИМАНИЕ:** Ни в коем случае не модифицируйте электроинструмент или какую-либо его деталь. Это может привести к получению травмы или повреждению инструмента.

- a. Пусковой механизм
- b. Кнопка вперед/назад
- c. Кольцо патрона (DCF815)
- d. Шестигранный быстроразъемный патрон 1/4 дюйма (6,35 мм) (DCF815)
- e. Кнопка снятия аккумулятора
- f. Батарейный комплект
- g. Лампочка подсветки
- h. Основная ручка
- i. Опора (DCF813)
- j. Витковая пружина (DCF813)

## НАЗНАЧЕНИЕ

Пневмоприводной ключи и пневмоприводной инструмент разработаны для приложений с пневматическим закреплением.

Пневмоприводной ключи и пневмоприводной инструмент – профессиональные инструменты с электрическим приводом.

Ударная функция обеспечивает универсальность инструмента при заворачивании крепежных элементов в древесину, металл и бетон.

**НЕ ИСПОЛЬЗУЙТЕ** инструмент во влажных условиях или при наличии в окружающем пространстве легко воспламеняющихся жидкостей или газов.

Данный ударный шурупверт является профессиональным электроинструментом.

**НЕ РАЗРЕШАЙТЕ** детям прикасаться к инструменту. Неопытные пользователи должны использовать данный инструмент под руководством опытного инструктора.

- Данный продукт не предназначен для использования лицами (включая детей), страдающими от физических расстройств, нарушения восприятия и умственных способностей; недостатка опыта, знаний или умений, если они не работают под присмотром ответственного за их безопасность лица. Дети не могут работать с данным продуктом одни.

## Электробезопасность

Электрический двигатель рассчитан на работу только при одном напряжении электросети. Всегда следите, чтобы напряжение аккумулятора соответствовало напряжению, обозначенному на паспортной табличке электроинструмента. Также убедитесь, что напряжение Вашего зарядного устройства соответствует напряжению электросети.



Ваше зарядное устройство DeWALT имеет двойную изоляцию в соответствии со стандартом EN 60335, исключая потребность в заземляющем проводе.

Поврежденный кабель должен заменяться специально подготовленным кабелем, который можно приобрести в сервисной организации DeWALT.

## Использование удлинительного кабеля

Используйте удлинительный кабель только в случае крайней необходимости! Всегда используйте удлинительный кабель установленного образца, соответствующий входной мощности Вашего зарядного устройства (см. раздел «Технические характеристики»). Минимальный размер проводника должен составлять 1,5 мм<sup>2</sup>; максимальная длина кабеля не должна превышать 30 м.

При использовании кабельного барабана, всегда полностью разматывайте кабель.

## СБОРКА И РЕГУЛИРОВКА



**ВНИМАНИЕ:** Перед сборкой и регулировкой инструмента всегда извлекайте аккумулятор. Перед установкой или извлечением аккумулятора всегда выключайте инструмент.



**ВНИМАНИЕ:** Используйте аккумуляторы и зарядные устройства только марки DEWALT.

## Установка и снятие аккумулятора (Рис. 3)



**ВНИМАНИЕ:** Для снижения риска получения тяжелой травмы, блокируйте переключатель реверса или выключайте электроинструмент и извлекайте аккумулятор перед каждой операцией регулировки или снятием/установкой принадлежностей или насадок.

**ПРИМЕЧАНИЕ:** Убедитесь, что аккумулятор (f) полностью заряжен.

## ДЛЯ УСТАНОВКИ АККУМУЛЯТОРА В РУКОЯТКУ ИНСТРУМЕНТА

1. Установите аккумулятор на бороздки внутри рукоятки инструмента.
2. Вдвигайте аккумулятор в рукоятку, пока Вы не услышите, что замок защелкнулся на месте.

## ДЛЯ ИЗВЛЕЧЕНИЯ АККУМУЛЯТОРА ИЗ ИНСТРУМЕНТА

1. Нажмите на кнопку фиксации аккумулятора (e) и извлеките аккумулятор из рукоятки инструмента.
2. Вставьте аккумулятор в зарядное устройство, как описано в разделе «Зарядное устройство» данного руководства.

## ЭКСПЛУАТАЦИЯ

### Инструкции по использованию



**ВНИМАНИЕ:** Всегда следуйте указаниям действующих норм и правил безопасности.



**ВНИМАНИЕ:** Для снижения риска получения тяжелой травмы, блокируйте переключатель реверса или выключайте электроинструмент и извлекайте аккумулятор перед каждой операцией регулировки или снятием/установкой принадлежностей или насадок.

## Правильное положение рук во время работы (Рис. 1, 5)



**ВНИМАНИЕ:** Для уменьшения риска получения тяжелой травмы, **ВСЕГДА** правильно удерживайте электроинструмент, как показано на рисунке.



**ВНИМАНИЕ:** Для уменьшения риска получения тяжелой травмы, **ВСЕГДА** надежно удерживайте инструмент, предупреждая внезапные сбои в работе.

Правильное положение рук во время работы: одной рукой удерживайте основную рукоятку (h).

## Курковый пусковой выключатель с регулировкой скорости (Рис. 1)

Чтобы включить инструмент, нажмите на курковый пусковой выключатель (a). Для выключения инструмента отпустите курковый выключатель. Ваш инструмент оборудован тормозом. Патрон остановится, когда выключатель будет полностью отпущен.

Встроенный переключатель скорости дает возможность начинать операцию на низкой скорости. Увеличение скорости регулируется интенсивностью нажатия на курковый выключатель. В целях продления срока службы Вашего инструмента используйте максимальную скорость только на начальном этапе высверливания отверстий или заворачивания крепежных элементов.

**ПРИМЕЧАНИЕ:** Не рекомендуется непрерывно использовать инструмент во всем диапазоне скоростей. Это может привести к повреждению пускового выключателя.

## Переключатель направления вращения (реверса) (Рис. 1)

Переключатель вращения (реверс) (b) устанавливает направление вращения инструмента, а также служит кнопкой блокировки.



Для установки вращения вперед, отпустите курковый выключатель и нажмите переключатель направления вращения с правой стороны инструмента.

Для установки реверса, нажмите на переключатель направления вращения с левой стороны инструмента. Кнопка переключателя, установленная в среднее положение, блокирует инструмент в состоянии «выключено». При изменении положения кнопки переключателя не забывайте отпустить курковый выключатель.

**ПРИМЕЧАНИЕ:** При первом включении инструмента после изменения направления вращения Вы можете услышать щелчок в момент запуска. Это нормально и не указывает на наличие какой-либо проблемы.

### Подсветка (Рис. 1)

Вокруг опоры (d, i) расположено три лампочки подсветки (g). Лампочки подсветки будут загораться при каждом нажатии на выключатель.

**ПРИМЕЧАНИЕ:** Лампочки подсветки служат для освещения рабочей поверхности и не предназначены для использования в качестве фонарика.

### Лампочка подсветки с витковой пружиной (рис. 1, 4)

DCF813



**ПРЕДУПРЕЖДЕНИЕ:** Допускается использование только головок из твердого сплава металла. Использование других головок может привести к поломке или опасности. Проверить головку перед использованием и убедиться, что на ней нет трещин.

Установить кнопку вперед/назад (б) в положение заблокировано (центр) или снять батарейный блок перед заменой аксессуаров.

Для установки головки на лампочку подсветки с витковой пружиной, плотно установить головку на лампочку (и). Витковая пружина (к) сжимается для установки головки. После установки головки, витковая пружина применяет давление для обеспечения удержания головки.

Для снятия головки, возьмите головку и сильно потяните за нее.

### Быстроразъемный патрон (рис. 1, 4)

DCF815

**ПРИМЕЧАНИЕ:** В патрон можно установить только шестигранные аксессуары 1/4 дюйма (6,35 мм) и небольшие головки 1 дюйм (25,4 мм). Использование головок 1 дюйм (25,4 мм) позволяет осуществлять доступ к узким пространствам.

Установить кнопку вперед/назад (б) в положение заблокировано (центр) или снять батарейный блок перед заменой аксессуаров.

**Для установки аксессуара,** нажмите на него для полной установки в патрон (г). Кольцо патрона (в) нельзя вытягивать для блокировки аксессуара.

**Для снятия аксессуара,** вытянуть кольцо патрона из передней части инструмента. Снять аксессуар и отпустить патрон.

### Эксплуатация

Ваш ударный инструмент производит следующие выходные крутящие моменты:

Модель	Ft.-Lbs.	In.-Lbs.	Нм
DCF813	96	1150	130
DCF815	79	950	107



**ПРЕДУПРЕЖДЕНИЕ:** Убедитесь, что крепежный элемент и/или система способны выдержать уровень крутящего момента, производимый инструментом. Превышение допустимого уровня крутящего момента может стать причиной поломки инструмента и возможного получения телесной травмы.

1. Вставьте в торцевую насадку головку крепежного элемента. Держите инструмент под прямым углом к крепежному элементу.
2. Нажмите на пусковой выключатель. Всегда проверяйте уровень крутящего момента динамометрическим гаечным ключом, поскольку на момент затяжки влияет несколько факторов, включая следующие:
  - **Напряжение:** Низкое напряжение, производимое почти разряженным аккумулятором, уменьшит крутящий момент затяжки.
  - **Диаметр торцевой насадки:** Использование торцевых насадок неправильного диаметра может стать причиной снижения момента затяжки.

- **Размер болта:** Для заворачивания болтов большого диаметра обычно требуется высокий момент затяжки. Момент затяжки так же может варьироваться в зависимости от длины, градуса и коэффициента крутящего момента.
- **Болт:** Для обеспечения надлежащего момента затяжки убедитесь, что резьба болта чистая, не имеет ржавчины и мусора.
- **Материал:** На величину крутящего момента затяжки также влияет тип обрабатываемого материала и состояние его верхней поверхности.
- **Продолжительность затяжки:** Продолжительность затяжки увеличивается с увеличением крутящего момента. Затяжка продолжительнее рекомендованной, может стать причиной перенапряжения, возникновения сорванной резьбы и повреждения крепежных элементов.



**ВНИМАНИЕ:** Выдувайте грязь и пыль из корпуса инструмента сухим сжатым воздухом по мере видимого скопления грязи внутри и вокруг вентиляционных отверстий. Выполняйте очистку, надев средство защиты глаз и респиратор утвержденного типа.



**ВНИМАНИЕ:** Никогда не используйте растворители или другие агрессивные химические средствами для очистки неметаллических деталей инструмента. Эти химикаты могут ухудшить свойства материалов, примененных в данных деталях. Используйте ткань, смоченную в воде с мягким мылом. Не допускайте попадания какой-либо жидкости внутрь инструмента; ни в коем случае не погружайте какую-либо часть инструмента в жидкость.

## ТЕХНИЧЕСКОЕ ОБСЛУЖИВАНИЕ

Ваш электроинструмент DeWALT рассчитан на работу в течение продолжительного времени при минимальном техническом обслуживании. Срок службы и надежность инструмента увеличивается при правильном уходе и регулярной чистке.



**ВНИМАНИЕ:** Для снижения риска получения тяжелой травмы, блокируйте переключатель реверса или выключайте электроинструмент и извлекайте аккумулятор перед каждой операцией регулировки или снятием/установкой принадлежностей или насадок.

Зарядное устройство и батарейный комплект не являются обслуживаемыми. Внутри них нет частей, обслуживаемых пользователем.



### Смазка

Ваш электроинструмент не требует дополнительной смазки.



### Чистка



**ВНИМАНИЕ:** Опасность поражения электрическим током. Перед чисткой отключите зарядное устройство от розетки сети переменного тока. Грязь и масло можно удалять с наружной поверхности зарядного устройства с помощью ткани или мягкой неметаллической щетки. Не используйте воду или любой чистящий раствор.

## Дополнительные принадлежности



**ВНИМАНИЕ:** Поскольку принадлежности, отличные от тех, которые предлагает DeWALT, не проходили тесты на данном изделии, то использование этих принадлежностей может привести к опасной ситуации. Для снижения риска получения травмы пользуйтесь только рекомендованными DeWALT принадлежностями.

По вопросу приобретения дополнительных принадлежностей обращайтесь к Вашему дилеру.

## Защита окружающей среды



Раздельный сбор. Данное изделие нельзя утилизировать вместе с обычными бытовыми отходами.

Если однажды Вы захотите заменить Ваше изделие DEWALT или Вы больше в нем не нуждаетесь, не выбрасывайте его вместе с бытовыми отходами. Отнесите изделие в специальный приемный пункт.



Раздельный сбор изделий с истекшим сроком службы и их упаковок позволяет пускать их в переработку и повторно использовать. Использование переработанных материалов помогает защищать окружающую среду от загрязнения и снижает расход сырьевых материалов.

Местное законодательство может обеспечить сбор старых электроинструментов отдельно от бытового мусора на муниципальных свалках отходов, или Вы можете сдавать их в торговом предприятии при покупке нового изделия.

Фирма DEWALT обеспечивает прием и переработку отслуживших свой срок изделий DEWALT. Чтобы воспользоваться этой услугой, Вы можете сдать Ваше изделие в любой авторизованный сервисный центр, который собирает их по нашему поручению.

Вы можете узнать место нахождения Вашего ближайшего авторизованного сервисного центра, обратившись в Ваш местный офис DEWALT по адресу, указанному в данном руководстве по эксплуатации. Кроме того, список авторизованных сервисных центров DEWALT и полную информацию о нашем послепродажном обслуживании и контактах Вы можете найти в интернете по адресу: [www.2helpU.com](http://www.2helpU.com).

## Перезаряжаемый аккумулятор

Данный аккумулятор с длительным сроком службы следует подзаряжать, если он не обеспечивает достаточную мощность для работ, которые ранее выполнялись легко и быстро. Утилизируйте отработанный аккумулятор безопасным для окружающей среды способом.

- Полностью разрядите аккумулятор, затем извлеките его из инструмента.
- Литий-ионные элементы подлежат переработке. Сдайте их Вашему дилеру или в местный пункт переработки. Собранные аккумуляторы будут переработаны или утилизированы безопасным для окружающей среды способом.





## Гарантия

DeWALT гарантирует, что данное изделие в момент поставки потребителю не содержит каких-либо дефектов материалов или сборки. Данная гарантия дополняет законные права конечного потребителя и не затрагивает их каким-либо образом. Настоящая гарантия действует на территориях стран-членов Европейского Союза и в Европейской зоне свободной торговли.

Если в течение 12 месяцев с даты приобретения произошла поломка изделия DeWALT из-за некачественных материалов и/или сборки, либо изделие является дефектным в соответствии с техническими требованиями, то DeWALT отремонтирует или заменит изделие с минимальным беспокоемством для потребителя.

Гарантия не действительна, если поломка произошла вследствие:

- Нормального износа
- Неправильного использования или плохого обслуживания
- Перегрузки двигателя
- Если изделие повреждено посторонними частицами, материалом или вследствие аварии
- Использования ненадлежащего источника питания

Гарантия не действительна, если изделие подвергалось ремонту или разборке лицом, не уполномоченным DeWALT.

Для того, чтобы воспользоваться гарантией необходимо предоставить: изделие, заполненную гарантийную карту и доказательство покупки (приемки) дилеру или непосредственно уполномоченному агенту по обслуживанию не позднее двух месяцев с момента обнаружения поломки.

Информацию о ближайшем агенте по обслуживанию DeWALT можно найти на странице в Интернете: [www.2heip.ru.com](http://www.2heip.ru.com).

## Гарантийный талон:

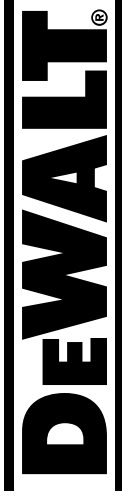
Модель инструмента / Номер по каталогу .....

Серийный номер / Код даты .....

Потребитель .....

Дилер .....

Дата .....



## Garantii

DeWALT garanteerib, et toode on kliendile tarnimise vaba materjali ja/või koostamise viigadest. Garantii lisandub erakliendi seaduslikele õigustele ning ei mõjuta neid. Garantii kehtib kõigi Euroopa Ühenduse liikmesriikide territooriumitel ja Euroopa vabakaubanduspiirkonnas.

Kui 12 kuu jooksul ostmisest esineb mõnel DeWALT tootel rike materjali ja/või koostamise vea tõttu või see on spetsifikatsiooni suhtes defektne, parandab või vahetab DeWALT toote kliendi jaoks minimaalse vaevaga.

Garantii ei kehti, kui vea põhjuseks on:

- Normaalse kulumine
- Töörista väärkontrollimine või halb hooldamine
- Mootori ülekoormamine
- Kui toodet on kahjustanud võõrosakesed, materjal või õnnetus
- Vale toitepinge

Garantii ei kehti, kui toodet on remontinud või demonteerinud DeWALT volituseta isik.

Garantii kasutamiseks tuleb toode, täidetud garantiikart ja ostuföönd (t ekk) viia müüjale või otse volitatud teenindajale hiljemalt kaks kuud peale vea avastamist.

Teavet lähima DeWALT teenindaja kohta leiate veebisaidilt: [www.2heip.ru.com](http://www.2heip.ru.com).

## Garantiitalong:

Tööstista muude/katalongi number .....

Seria number/kuupäeva kood .....

Klient .....

Müüja .....

Kuupäev .....

Eesti	AS Tallmac Mustame tee 44 EE-10621 Tallinn	Tel.: +372 6562999 Faks.: +372 6562855
Latvija	Bebri un Partneri Sarlotes 16 Rīga, LV-1001	Tel.: 00371-7371247 Fax: 00371-7372790
	LIC GOTUS SIA Ulbrokas Str. Rīga, 1021	Tel.: +371 67556949 Fax: +371 67555140
Lietuva	HARDIM Žirmūņu g. 139 <sup>a</sup> 09120 Vilnius	Tel.: 00370-5273 73 59 Fax: 00370-5273 74 73
	Elremta Neries kr. 16E 48402 Kaunas	Tel.: 00370-37370138 Fax: 00370-37350108

Teavet lahima teenindaja kohta leiate veebisaidilt:

**[www.2helpu.com](http://www.2helpu.com)**

Informāciju par tuvāko servisa pārstāvi meklējiet mājas lapā:

**[www.2helpu.com](http://www.2helpu.com)**

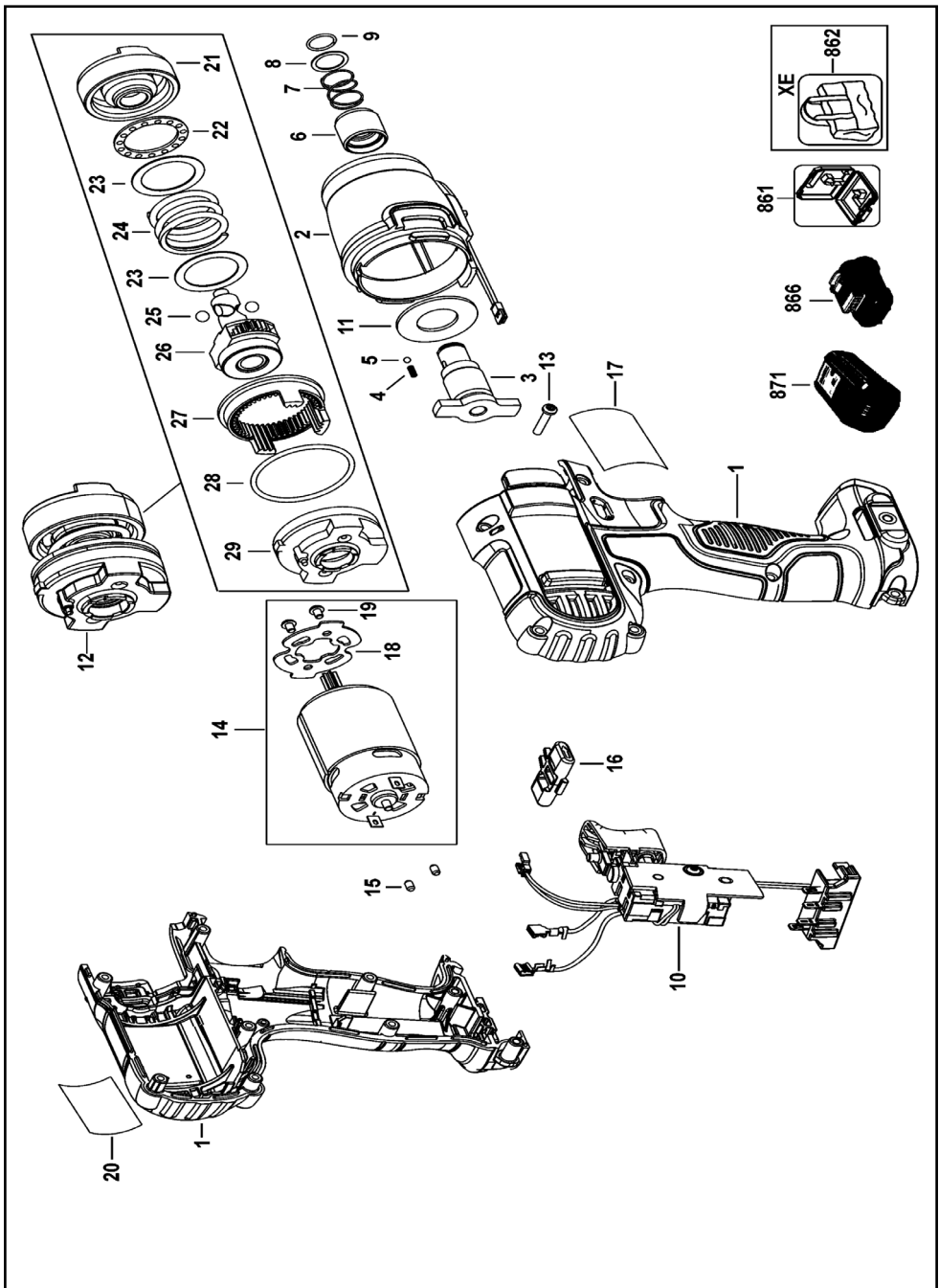
Informāciju apie artimiausias remonto dirbtuves rasite tinklalapyje:

**[www.2helpu.com](http://www.2helpu.com)**

DCF815S2

10,8 V AKUGA LÖÖKMUTRIVÕTI

10,8 V AKUGA LÖÖKMUTRIVÕTI



DCF815S2

10,8 В АККУМУЛЯТОРНЫЙ УДАРНЫЙ ГАЙКОВЕРТ DCF813

10,8 В АККУМУЛЯТОРНЫЙ УДАРНЫЙ ШУРУПОВЕРТ DCF815

