

DEWALT®

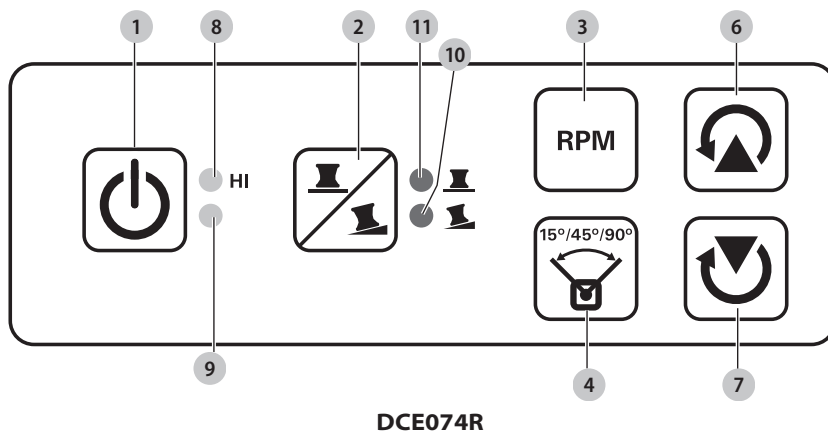
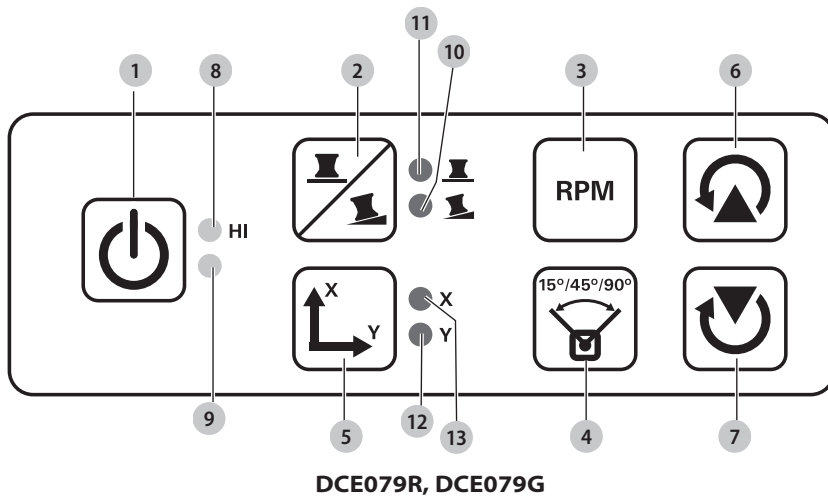
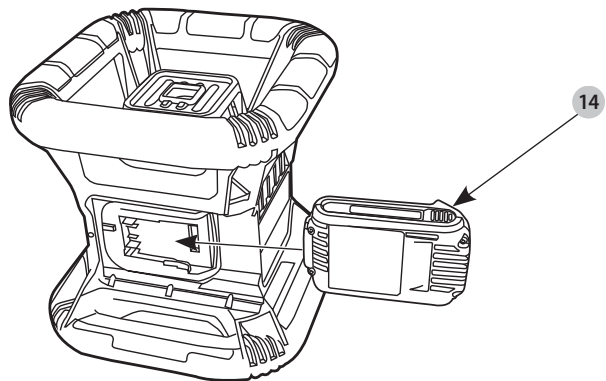
370718-45 BLT

DCE074R

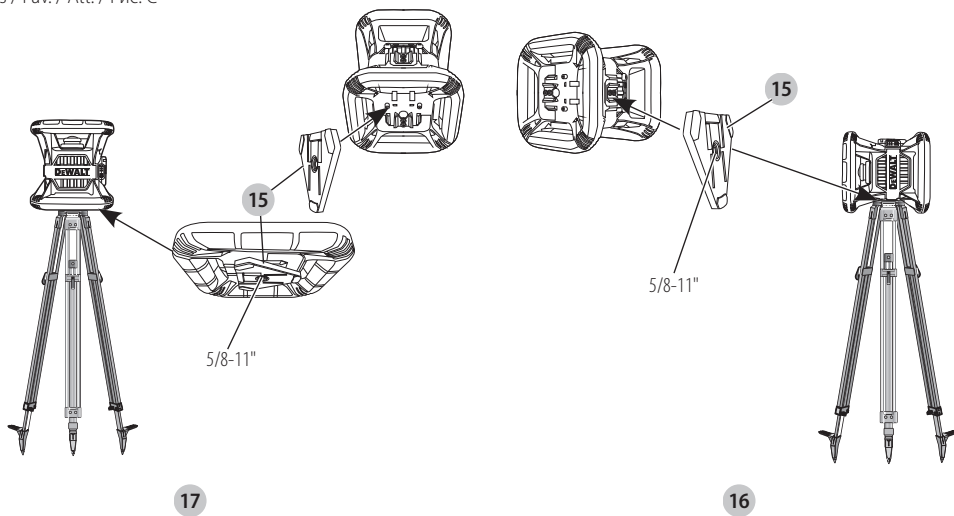
DCE079R

DCE079G

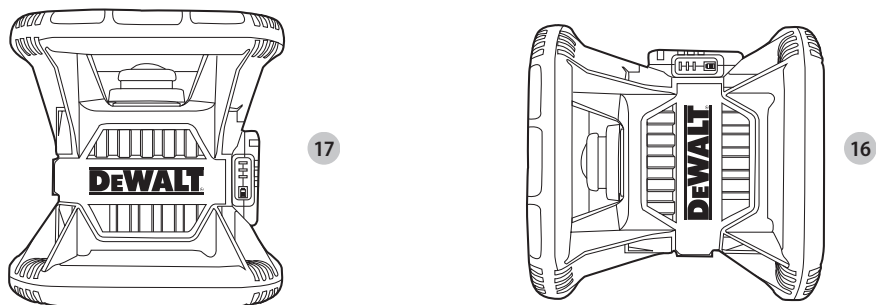
Eesti keel	(Originaaljuhend)	8
Lietuvių	(Originalių instrukcijų vertimas)	17
Latviešu	(Tulkojums no rokasgrāmatas oriģinālvalodas)	33
Русский язык	(Перевод с оригинала инструкции)	43



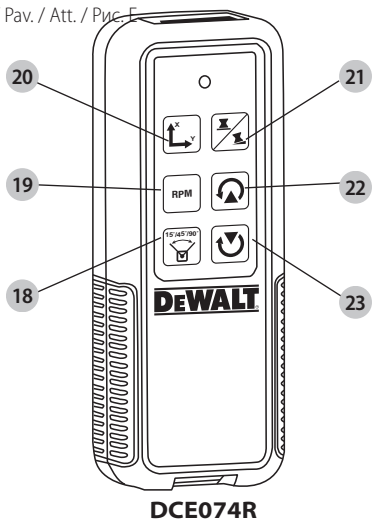
Joonis / Pav. / Att. / Рис. С



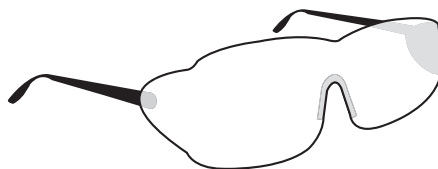
Joonis / Pav. / Att. / Рис. D



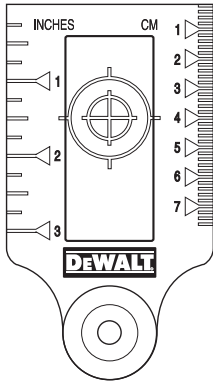
Joonis / Pav. / Att. / Рис. E



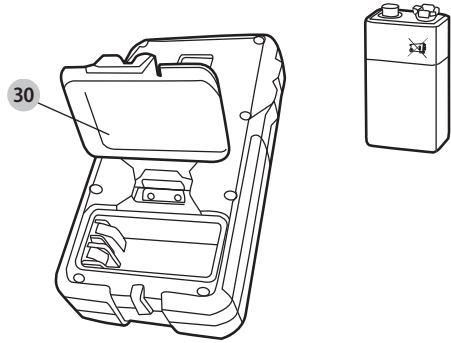
Joonis / Pav. / Att. / Рис. F



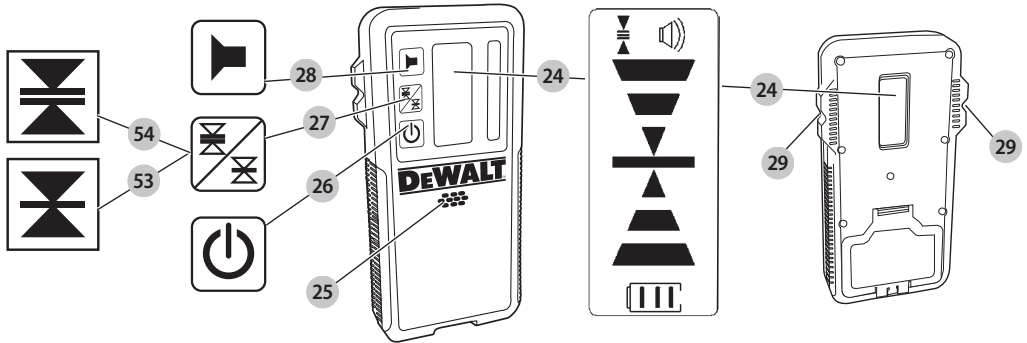
Joonis / Рав. / Att. / Рис. G



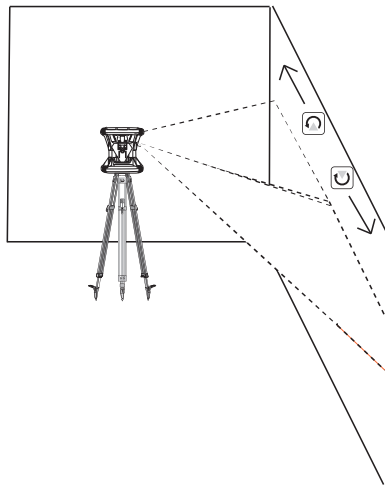
Joonis / Рав. / Att. / Рис. H

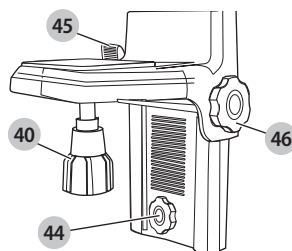
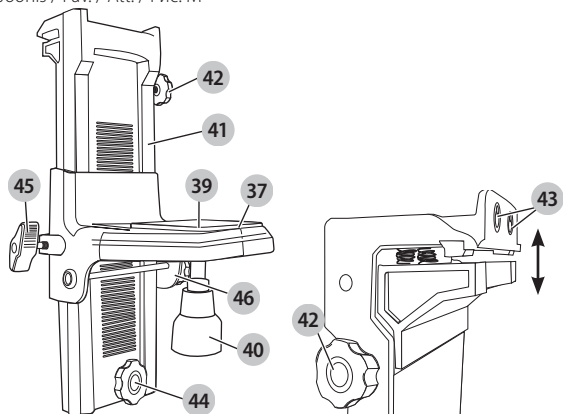
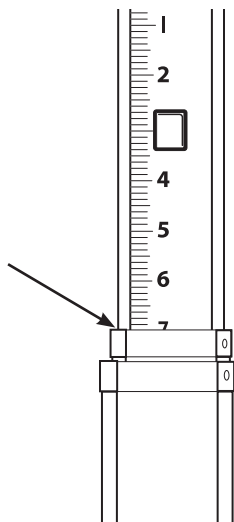
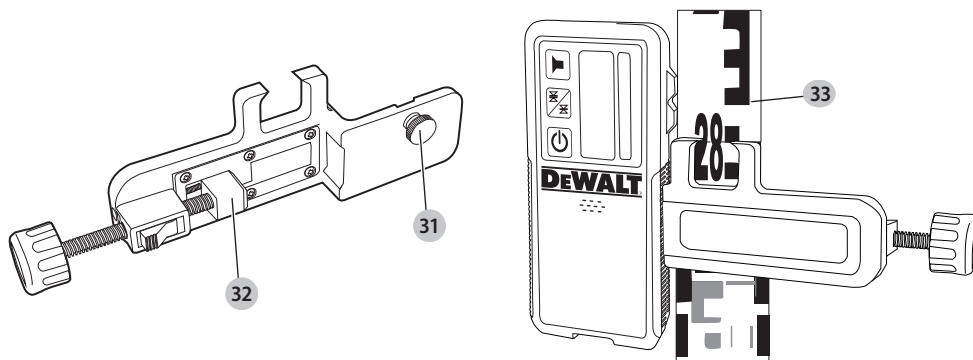


Joonis / Рав. / Att. / Рис. I

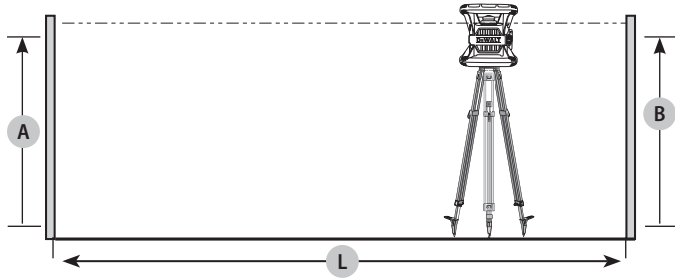


Joonis / Рав. / Att. / Рис. J

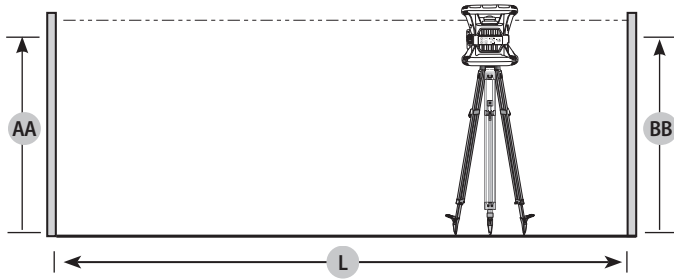




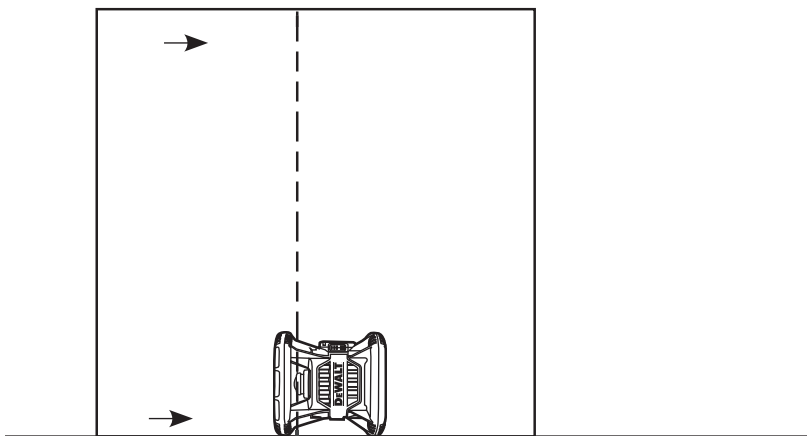
Joonis / Рав. / Att. / Рис. O



Joonis / Рав. / Att. / Рис. P



Joonis / Рав. / Att. / Рис. Q



PÖÖRDLASER

DCE074R, DCE079R, DCE079G

Õnnitlused!

Olete valinud DEWALTI tööriista. Aastatepikkused kogemused, põhjalik tootarendus ja innovatsioon teevad DEWALTist ühe usaldusväärsema partneri professionaalsetele elektritööriistade kasutajatele.

Tehnilised andmed

		DCE074R	DCE079R	DCE079G
Pinge	V _{DC}	18	18	18
Tüüp		1	1	1
Laseri võimsus	mW	< 1	< 1	< 1
Laseri klass		2	2	2
Lainepikkus	nm	630 ~ 680	630 ~ 680	515 ~ 530 630 ~ 680
Pöörlemiskiirus	p/min	150, 300, 600, 1200	150, 300, 600, 1200	150, 300, 600, 1200
Nägemisraadius siseruumides	m (läbimõõt)	45	60	80
Tööriista detektoriga	m (läbimõõt)	450	600	600
Loodimistäpsus		± 3 mm / 30 m	± 1,5 mm / 30 m	± 1,5 mm / 30 m
Iseloodimisvahemik	°	± 5	± 5	± 5
Töötemperatuur	°C	-5 °C... 50 °C	50 °C... 50 °C	-5 °C... 50 °C
Säilitustemperatuur		-20 °C... 70 °C	-20 °C... 70 °C	-20 °C... 70 °C
Pesa keere	TPI	5/8"-11	5/8"-11	5/8"-11
Kaal (akupatareita)	kg	4,5	4,5	4,5

Definitsioonid. Ohutusjuhised

Allpool toodud määratlused kirjeldavad iga märksõna olulisuse astet. Palun lugege juhendit ja pöörake tähelepanu nendele sümbolitele.



OHT! Tähistab tõenäolist ohuolukorda, mis juhul, kui seda ei väldita, lõppeb surma või raske kehavigastusega.



HOIATUS! Tähistab võimalikku ohuolukorda, mis juhul, kui seda ei väldita, võib lõppeda surma või raske kehavigastusega.



ETTEVAATUST! Tähistab võimalikku ohuolukorda, mis juhul, kui seda ei väldita, võib lõppeda kerge või keskmise raskusastmega kehavigastusega.

NB! Osutab kasutusviisile, mis ei seostu kehavigastusega, kuid mis võib põhjustada varalist kahju.



Tähistab elektrilöögi ohtu.



Tähistab tuleohtu.

Laserseadmete ohutusnõuded



HOIATUS! Lugege kõiki juhiseid ja tehke need endale selgeks. Kõigi juhiste täpne järgimine aitab vältida elektrilöögi, tulekahju ja/või raske kehavigastuse ohtu.

HOIDKE NEED JUHISED ALLES

- **Ärge kasutage laserit plahvatusohtlikus keskkonnas, näiteks tuleohtlike vedelike, gaaside või tolmu läheduses.** Elektritööriistad tekitavad sädemeid, mis võivad tolmu või aurud süüdata.
- **Kasutage laserit ainult ettenähtud akudega.** Teist tüüpi akude kasutamine võib põhjustada tuleohtu.
- **Kui laserit ei kasutata, hoidke seda lastele ja väljaõppeta isikutele kättesaamatus kohas.** Oskamatutes kätes võivad laserid olla väga ohtlikud.
- **Kasutage ainult neid tarvikuid, mida seadme tootja soovib teie mudelile.** Tarvikud, mis sobivad ühele laserile, võivad põhjustada kehavigastuse ohtu, kui neid kasutatakse koos mõne teise laseriga.
- **Seadete PEAVAD hooldama ainult kvalifitseeritud hooldustehnikud. Oskamatu remont või hooldus võib lõppeda kehavigastustega.** Lähima DEWALTI volitatud hooldustöökoja leiate juhendi tagaküljel olevast volitatud hooldustöökodade nimekirjast või internetiaadressilt www.2helpU.com.
- **Ärge kasutage laserikiire vaatamiseks optilisi vahendeid, näiteks teleskoopi või luupi.** See võib põhjustada raskeid silmakahjustusi.
- **Ärge asetage laserit kohta, kus keegi võib tahtlikult või tahtmatult laserikiirde vaadata.** See võib põhjustada raskeid silmakahjustusi.
- **Ärge asetage laserit peegeldava pinna lähedale, mis võib peegeldada laserikiire kellelegi silma.** See võib põhjustada raskeid silmakahjustusi.
- **Kui te laserit ei kasuta, lülitage see välja.** Kui jätate laseri välja lülitamata, suureneb oht, et keegi vaatab laserikiire suunas.
- **Ärge kasutage laserit laste läheduses ega laske lastel seda kasutada.** See võib põhjustada raskeid silmakahjustusi.
- **Ärge eemaldage ega rikkuge hoiatussilti.** Kui sildid on eemaldatud, võib kasutaja või keegi teine end teadmatusest kiirgusohu seada.
- **Asetage laser kindlalt ühetasasele pinnale.** Laseri ümberkukkimisel võivad tagajärjeks olla laseri kahjustused ja kehavigastused.
- **Kandke nõuetekohast riietust. Ärge kandke lehvivaid rõivaid ega ehteid. Pikad juuksed tuleb kinni katta. Hoidke juuksed, riided ja kindad liikuvatest osadest eemal.** Laiad riided, ehted või pikad juuksed võivad jääda liikuvate osade vahele. Ventilatsioonivahed taga võivad olla liikuvad osad, mistõttu tuleks neist eemale hoida.

! **HOIATUS!** Kui juhtseadiste kasutamisel, seadme reguleerimisel või selle käsitsemisel ei järgita käesolevat juhendit, võib tagajärjeks olla kokkupuude ohtliku kiirgusega.

! **HOIATUS! ÄRGE VÕTKE LASERIT LAHTI.** Selle sees pole kasutajapoolset hooldust vajavaid osi. Laseri lahtivõtmine muudab kehtetuks kõik tootega seotud garantiid. Ärge kunagi muutke toote ehitust mis tahes moel. Seadme ehituse muutmine võib põhjustada kokkupuute ohtliku laserikiirgusega.

! **HOIATUS!** Tuleoht! Vältige eemaldatud aku klemmide lühistamist.

Täiendavad ohutusnõuded laserseadmete kasutamisel

- See laser vastab 2. klassi nõuetele vastavalt standardile IEC/EN 60825-1:2014. Ärge asendage laseridoodi teist tüüpi diodidiga. Kahjustuste korral laske laser parandada volitatud remonditöökojas.
- Ärge kasutage laserit muul eesmärgil peale laserjoonte projitseerimise.
- 2. klassi laseri suunamine silma on ohutu kuni 0,25 sekundi vältel. Pilgutusrefleks pakub tavaliselt piisavat kaitset.
- Ärge kunagi vaadake otse laserikiire suunas.
- Ärge kasutage laserikiire vaatamiseks optilisi vahendeid.
- Tööriista ei tohi seada asendisse, kus laserikiir võib tabada inimest pea kõrgusel.
- Ärge lubage lastel laserit puutuda.

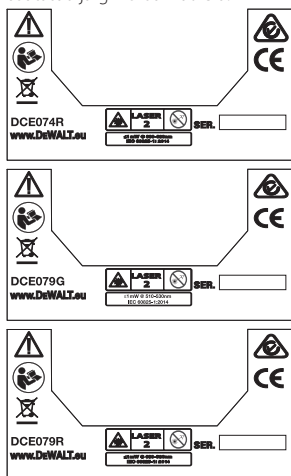
Muud ohud

Selle seadme kasutamisega kaasnevad järgmised ohud:

- laserikiirde vaatamisel tekkinud vigastused.

Tööriistal olevad sildid

Tööriistal on kasutatud järgmisi sümboleid.



Enne kasutamist lugege kasutusjuhendit.



Laserit puudutav hoiatus.



Ärge vaadake laserikiire suunas.

Kuupäevakoodi asukoht

Korpusele on trükitud kuupäevakood, mis sisaldab ka tootmisaastat.

Näide:

2016 XX XX

Tootmisaasta

Olulised ohutusjuhised kõikide akude kohta

Asendusakude tellimisel märkige ära katalooginumber ja pinge. Laadijate ja akude sobivustabeli leiata käesoleva kasutusjuhendi lõpust.

Aku ei ole ostes täielikult laetud. Enne aku ja laadija kasutamist lugege alltoodud ohutusjuhiseid. Seejärel järgige kirjeldatud laadimisprotseduure.

LUGEGE KÕIKI JUHISEID

Akud ja toide

- See DeWALT'i pöördlaser töötab kõigi DeWALT'i 18-voldiste liitiumioonakudega, kuid kukkumise korral peab kõige paremini vastu, kui seda kasutatakse järgmiste akudega: kõik 1,5 Ah ja 2 Ah DeWALT'i 18-voldised liitiumioonakud.
- Laadijate ja akude sobivustabeli leiata käesoleva kasutusjuhendi lõpust.
- Ohutusnõudeid vaadake **aku ohutusjuhendist**.

Aku paigaldamine/eemaldamine ja laadimine

Akupatarei paigaldamine (joonis A)

DeWALT'i 18 V laetava akupaketi kasutamine:

- Paigaldage 18 V DeWALT'i laetav akupatarei, nagu näidatud joonisel A.
- 1. Vajutage aku vabastusnuppu **14**.
- 2. Lükake aku korralikult paika.
- 3. Vabastage aku vabastusnupp.

Akupatarei eemaldamine

1. Vajutage aku vabastusnuppu.
2. Lükake akupatarei välja.
3. Vabastage aku vabastusnupp.
4. Akupatarei laadimiseks paigaldage see laadijasse, nagu kirjeldatud **aku ohutusjuhendis**.



HOIATUS! Akud võivad plahvatada, lekkida või põhjustada vigastusi ja tulekahju. Selle ohu vältimiseks toimige järgmiselt. Ohutusnõudeid vaadake **aku ohutusjuhendist**.

Hoiutingimused

1. Hoidmiseks on parim kuiv ja jahe koht, kuhu ei paista otsene päikesevalgus ning kus temperatuur ei ole liiga kõrge ega madal.
2. Pikaajaline hoiustamine ei kahjusta akut ega laadijat. Õigete tingimuste korral võib neid hoiustada vähemalt 5 aastat.

HOIDKE SEE JUHEND TULEVIKU TARVIS ALLES

Akulaadijad

Seade töötab DeWALTi 18-voldise laadijaga. Enne laadija kasutamist tutvuge kõigi ohutusnõuetega. Laadijate ja akude sobivustabeli leiate käesoleva kasutusjuhendi lõpust.



HOIATUS!

- **ÄRGE üritage akut laadida mõne muu laadijaga peale käesolevas juhendis toodute. Laadija ja aku on ette nähtud koos kasutamiseks.**
- Järgige hoolikalt kõiki juhiseid ja hoiatusi aku märgistusel ja pakendil ning kaasasolevas **aku ohutusjuhendis**.

Isiklik ohutus

- **Olge tähelepanelik, jälgige pidevalt, mida teete, ning kasutage laserseadet mõistlikult. Ärge kasutage tööriista väsinuna ega alkoholi, narkootikumide või arstimite mõju all olles.** Kui laserseadmega töötamise ajal tähelepanu kaska või hetkeks hajub, võite saada raskeid kehavigastusi.
- **Kasutage sobivat turvavarustust, sealhulgas silmade kaitset, kui töö toimub ehitusel.**

Tööriista kasutamine ja hooldamine

- **Ärge kasutage tööriista, kui seda ei saa lülitist sisse ja välja lülitada.** Tööriist, mida ei saa lülitist juhtida, on ohtlik ja vajab remonti.
- **Hoidke laserseadmeid, mida ei kasutata, lastele kättesaamatus kohas. Ärge lubage laserseadet kasutada inimestel, kes seda ei tunne või pole lugenud käesolevat kasutusjuhendit.** Oskamatutes kätes võivad laserseadmed olla väga ohtlikud.
- **Kasutage ainult neid tarvikuid, mida seadme tootja soovib teie mudelile.** Tarvikud, mis sobivad ühele seadmele, võivad olla ohtlikud, kui neid kasutatakse koos mõne teise seadmega.

Teenindus

- **Laske laserseadet korrapäraselt hooldada kvalifitseeritud hooldustehnikul, kes kasutab ainult originaalvaruosi.** See tagab laserseadme ohutuse säilimise.

Kirjeldus



HOIATUS! Ärge kunagi ehitage elektritööriista ega selle ühtki osa ümber. See võib lõppeda kahjustuste või kehavigastustega.

Laser (joonised A–D)

- 1 Toitenupp
- 2 Režiiminupp
- 3 Kiirusenupp (pöörlemiskiirus)
- 4 Skaneerimisrežiimi nupp

- 5 Telje valimise nupp
- 6 Suunanupp
- 7 Kõrguse nupp
- 8 Hi-režiimi märgutuli
- 9 Toite märgutuli
- 10 Kalderežiim (kaldega)
- 11 Kalderežiim (otse)
- 12 Y-telje märgutuli
- 13 X-telje märgutuli
- 14 Aku vabastusnupp
- 15 Statiivi adapter
- 16 Püstloodimisrežiim
- 17 Rõhtloodimisrežiim

Kaugjuhtimispult (joonis E)

- 18 Skaneerimisrežiimi nupp (kaugjuhtimispult)
- 19 Kiirusenupp (kaugjuhtimispult)
- 20 Telje valimise nupp (kaugjuhtimispult)
- 21 Režiiminupp (kaugjuhtimispult)
- 22 Üles/vastupäeva liikumise nupp
- 23 Alla/päripäeva liikumise nupp

Ettenähtud otstarve

Pöördlaser DCE074R/DCE079R/DCE079G on mõeldud laserikiirte projitseerimiseks, mis on abiks professionaalsetel mõõtmistöödel.

Tööriista võib kasutada nii sees kui väljas horisontaalse ja vertikaalse kiire saamiseks. Tööriist võib anda ka paigalpäeva laserikiire, mida saab käitsi suunata, et märki luua või edasi kanda. Kasutusala ulatuvad ripplae paigaldamisest ja seina märkimisest kuni vundamendi loodimiseni ja põrandaehituseni.

ÄRGE kasutage seadet niisketes või märgades tingimustes ega plahvatusohtlike gaaside või vedelike läheduses.

See laser on professionaalne tööriist. **ÄRGE** lubage lastel tööriista puutuda. Kogenematute kasutajate puhul on vajalik juhendamise.

- Seade ei ole mõeldud kasutamiseks isikute (sealhulgas laste) poolt, kelle füüsilised, sensoorsed või vaimsed võimed on piiratud või kellel puuduvad vajalikud kogemused, teadmised ja oskused, välja arvatud juhul, kui neid juhendab nende ohutuse eest vastutav isik. Lapsi ei tohi kunagi jätta selle seadmega üksi.

KOKKUPANEMINE JA SEADISTAMINE



HOIATUS! Ärge asetage laserit kohta, kus keegi võib tahtlikult või tahtmatult laserikiirde vaadata. Laserikiirde vaatamine võib kaasa tuua tõsise silmakahjustuse.

Laseri seadistamine

Tööriista saab kasutada mitmes seades erinevateks ülesanneteks.

Pea pööramine käitsi

Laseri pöörleva pea ümber on sulamist kaitsekarkass, mis kaitseb laserit juhuslike vigastuste eest töökohal. Siiski on võimalik kiirt suunata, et tekitada või üle kanda märki, vajutades

skaneerimisrežiimis korraks nuppu ja nihutades täppi päripäeva/vastupäeva liikumise nuppudega edasi.

Seinale kinnitamine (joonised C ja M)

Seinakinnitust kasutatakse laseri kinnitamiseks seinä näiteks ripplagede paigaldamisel ja muude spetsiifiliste loodimiste puhul.



ETTEVAATUST! Enne laseri kinnitamist seinale või laenuka veenduge, et seinakinnitus või nurk on korralikult paigas.

1. Asetage laser paigaldusalusele **37**, joondades laseri alla kinnitatud statiivadapteri (**15**, joonis C) 5/8–11 kruviava paigaldusaluses oleva avaga **39**. Laseri kinnitamiseks keerake kinnituspult **40**.
2. Suunates seinakinnituse mõõteskaala **41** enda poole, keerake lahti seinakinnituse klambri nupp **42**, et avada klambri lõuad.
3. Asetage klambri lõuad ümber seinakinnituse või laenuka ja kinnitage seinakinnituse nupp **42**, et fikseerida klambri lõuad seinakinnituse külge. Enne jätkamist veenduge et seinakinnituse nupp on korralikult kinni keeratud.



ETTEVAATUST! Kasutage lisaks seinakinnitusele alati laeriputit vms, et laserlood seinale kinnitamisel korralikult fikseerida. Juhtige traat läbi laserloodi käepidemete.

ÄRGE kinnitage traati läbi metallist kaitsekarkassi. Lisaks võlts seinakinnituse kruvidega seinä keerata. Kruviaugud **43** asuvad seinakinnituse ülaosas.

4. Kasutades aluse loodimise nuppu **44**, leidke asend, mis on seinaga enam-vähem loodis.
 5. Soovitud töökõrguse saavutamiseks saab laserit reguleerida üles- ja allapoole. Kõrguse muutmiseks avage seinakinnituse vasakpoolsel küljel asetsev lukustusnupp **45**.
 6. Keerake seinakinnituse parempoolsel küljel asetsevat reguleerimisnuppu **46**, et nihutada laserloodi üles- või allapoole soovitud kõrgusele. Asukoha täpselt määramiseks kasutage mõõteskaalat **41**.
- MÄRKUS!** Abi võib olla sellest, kui lülitada toide sisse ja keerata pöördpead nii, et laseri ühele skaalale tekib täpp. DeWALTi sihikümööd on märgistatud 38 mm peal, seega lihtsaim moodus on seada laseri nihe seinakinnitusest 38 mm allapoole.
7. Kui olete laseri soovitud kõrgusele kinnitanud, keerake lukustusnupp **45** laseri fikseerimiseks kinni.

Statiivile kinnitamine (joonis C)

1. Asetage statiiv kindlale pinnale ja reguleerige soovitud kõrgusele.
2. Veenduge, et statiivi ülaosa on enam-vähem loodis. Laser loodib end ise, kui statiivi ülaosa on $\pm 5^\circ$ loodis. Kui laser on paigaldatud liiga palju loodist välja, kõlab loodimisvahemiku piirini jõudes helisignaali. See ei kahjusta laserit, kuid loodist väljas laser ei tööta.
3. Kinnitage laser statiivile, ühendades statiivi adapteri **15** laseri korpusega, nagu näidatud joonisel C. Adapteri võib paigaldada rõhtloodimiseks alla **17** või püstloodimiseks küljele **16**. Asetage see statiivile ja keerake statiiv

keeramestatud nupp statiivi adapteris olevasse keeramestatud avasse.

4. **MÄRKUS!** Veenduge et statiivil on 5/8"–11 keeramestatud kruvi, mis tagab kindla kinnituse.
5. Lülitage laser sisse ning reguleerige pöörlemiskiirust ja juhtseadiseid vastavalt vajadusele.

Põrandale paigaldamine (joonis D)

Rõht- ja püstloodimiseks, näiteks seinakarkassi kinnitamiseks, võib laserloodi paigaldada otse põrandale.

1. Asetage laser suhteliselt loodis ja tasasele pinnale, kus see ette ei jää.
2. Asetage laser rõhtloodimiseks **17** või püstloodimiseks **16** vajalikku asendisse.
3. Lülitage laser sisse ning reguleerige pöörlemiskiirust ja juhtseadiseid vastavalt vajadusele.

MÄRKUS! Laserit on lihtsam seinä jaoks seadistada, kui pöörlemiskiirus on 0 p/min ja laseri joondamiseks märkidega kasutatakse kaugjuhtimispulti. Kaugjuhtimise teel on võimalik laserit töövalmis seada üksi.

KASUTAMINE



HOIATUS! Ärge asetage laserit kohta, kus keegi võib tahtlikult või tahtmatult laserikiirde vaadata. Laserikiirde vaatamine võib kaasa tuua tõsise silmakahjustuse.

Kasutusjuhised



HOIATUS! Järgige alati ohutusjuhiseid ja kohaldatavaid eeskirju.

- Et aku ühe laadimisega kauem vastu peaks, lülitage laser välja, kui seda ei kasutata.
- Töö täpsuse tagamiseks tuleb laserit tihti kalibreerida. Vt „Kalibreerimise kontroll“ jaotises „Laseri hooldus“.
- Enne laseri kasutamist veenduge, et see on suhteliselt tasasel ja kindlal pinnal.
- Märkige alati ära laserijooni või -täpi keskpunkt. Kui märgite eri kordadel erinevad kiire punktid, on tagajärjeks mõõtmistulemuste viga.
- Töökauguse ja täpsuse suurendamiseks seadke tööriist tööpiirkonna keskele.
- Kui kasutate statiivi või seinakinnitust, kinnitage laser kindlalt.
- Sisetingimustes töötades tekitab aeglaselt pöörlev laseri pea märgatavalt heledama joone, kiirema pöörlemise korral on joon märgatavalt tugevam.
- Et laserikiirt paremini näha, kasutage spetsiaalseid prille ja/või kiire leidmist hõlbustavat laseri sihtkaarti.
- Äärmuslikud temperatuuri muutused võivad põhjustada ehituskonstruksioonide, metallstatiivide, varustuse jms liikumist või nihkumist, mis omakorda mõjutab täpsust. Kontrollige töötamisel sageli täpsust.
- Töötades DeWALTi digitaalsete laseridetektoriga, seadistage laseri pöörlemiskiirus maksimaalsele väärtusele.
- Kui laser kukub maha või saab järsu löögi, laske volitatud teeninduskeskuses kalibreerimist kontrollida, enne kui laserit uuesti kasutate.

Laseri juhtpaneel (joonis B)

Laserit juhitakse peamiselt toitenupu **1**, režiiminupu **2**, kiiruse nupu **3** ja skaneerimisrežiimi nupuga **4**. Seejärel muudetakse neid funktsioone telje valiku nupuga **5** (ainult DCE079R/G) ning kahe suuna/kõrguse reguleerimise nupuga (**6** ja **7**).

Suuna/kõrguse reguleerimise nuppudega juhitakse laseri pea pöörlemissuunda ja reguleeritakse laserikiire kõrgust, kui seade on kalderežiimis.

Juhtpaneelil on neli märgutuld: toide **9**, X-telje loodimine **13** (ainult DCE079R/G), Y-telje loodimine **12** (ainult DCE079R/G) ja Hi-režiim (triivi vältimine) **8**.

Laseri sisselülitamine (joonised A ja B)

1. Paigaldage täis laetud 18 V aku, nagu näidatud joonisel A.

2. Laseri sisselülitamiseks vajutage õrnalt toitenuppu **1**. 

- Süttib toite märgutuli **9** ja laser loodib end. Pärast loodimist pöörleb kiir vaikeseadistusel 600 p/min päripäeva.
- Pärast seadme sisselülitamist aktiveeritakse automaatselt iseloodimisrežiim.
- 10 sekundi möödumisel lülitub automaatselt sisse Hi-režiim (triivi vältimine). Selle režiimi aktiveerumisel süttib Hi-märgutuli **8**.
- Pöörlemiskiiruse reguleerimiseks vajutage kiiruse/pöörlemise nuppu **3**. Suunda saab muuta nuppudega **6** ja **7**.
- Kiire saab seada skaneerima 0°, 15°, 45° või 90° režiimis, kasutades nuppu **4**.

Laseri väljalülitamine

Laseri väljalülitamiseks vajutage 3 sekundit väljalülitusnuppu. Toite märgutuli kustub.

Laseri juhtpaneeli nupud (joonised B ja J)

Toitenupp

Laserseadme täielikuks väljalülitamiseks tuleb selle juhtpaneelil olevat toitenuppu 3 sekundit all hoida. Laserseade lülitub automaatselt välja, kui see on olnud puhkerežiimis 8 tundi.

MÄRKUS! Laserseadme lülitamiseks puhkerežiimile vajutage kaugjuhtimispuldil toitenuppu. Puhkerežiimis lülituvad kõik laserseadme funktsioonid välja, välja arvatud laserseadme juhtpaneelil aeg-ajalt vilkuv toite märgutuli. Laseri „äratamiseks“ vajutage uuesti kaugjuhtimispuldil toitenuppu.

Kiiruse/pöörlemise nupp

Kiirusenuppu **3** kasutatakse laserikiire pöörlemiskiiruse valimiseks 4 etteantud variandi hulgst.

Laseri pea pöörlemiskiirus valitakse kiiruse/pöörlemise nupuga 4 variandi seast. Kui kõik neli kiirus on järjest valitud, algab protsess uuesti esimesest kiirusest.

MÄRKUS! Kiiruse/pöörlemise nupp täidab sama funktsiooni nagu kiiruse/pöörlemise nupp kaugjuhtimispuldil.

Skaneerimisrežiimi nupp

Skaneerimisrežiimi nupuga **4** liigutatakse laseri pead edasi-tagasi, nii et tekib lühike ere laserikiir. See lühike kiir on palju

eredam ja paremini nähtav võrreldes seadme pöörlemisega maksimumkiirusele.

Skaneerimisrežiimi kasutamine

- Skaneerimisrežiimi sisenemiseks vajutage alla ja vabastage skaneerimisrežiimi nupp **4**. Skaneerimisnurkade läbikerimiseks hoidke nuppu jätkuvalt all, kuni jõuata soovitud nurgani. Nurkade muutmiseks korra protseduuri.
- Skaneerimise suunda saab reguleerida laserseadme juhtpaneelil või kaugjuhtimispuldil asuvate noolenuppudega (**6** ja **7**).

Kalderežiimi nupp

- Kalderežiimi sisselülitamiseks vajutage laseri klahvistikul kalderežiimi nuppu **2**.
- Iseloodimisrežiimi naasmiseks ja täieliku iseloodimise kordamiseks vajutage uuesti pikalt režiiminuppu **2**.

Kalde suuna määramine

Kalderežiimile lülitatuna kaasab seade automaatselt X-telje. See võimaldab kasutajal kallutada laserit X-telje suunas, mida näitab karkassil olev sihk.

LED-märgutuli laserseadme juhtpaneelil (joonis B, **10** ja **11**) näitab valitud kalde suunda. Valitud telge näitavad märgutuled **12** ja **13**.

Ainult DCE079R/G: teatavatel juhtudel võib olla soovitav laserit Y-teljel kallutada. Kalderežiimi suunda saab Y- ja X-telje vahel muuta, vajutades klahvistikul X-Y telje nuppu **5**.

Kalde suuruse määramine

Pärast kalderežiimi ja soovitud telje aktiveerimist saab kalde suurust reguleerida järgmiselt.

- Laseri rootori pea kallutamiseks üles-alla kasutage laseri juhtpaneeli ülemist ja alumist noolenuppu (joonis B, **6** ja **7**).

Noolenupud (joonis J)

Noolenuppe (**6** ja **7**) kasutatakse erinevatel otstarvetel, sõltuvalt laseri töörežiimist.

Iseloodivas horisontaalrežiimis: pöörlemise ajal või skaneerimisrežiimis reguleeritakse noolenuppudega laserikiire suunda päri- või vastupäeva.

Iseloodivas vertikaalrežiimis: noolenuppudega liigutatakse laserikiirt vasakule ja paremale.

Kalderežiimis: noolenuppudega kallutatakse laseri pead.

Instrumenti kõrguse hoiatus

Seadmetel DCE074R ja DCE079R/G on sisseehitatud häirefunktsioon, mis hoiatab kasutajat, kui seadet pärast iseloodimist häiritakse. Laserseadme pöörlemine lakkab, juhtpaneeli märgutuli hakkab vilkuma ja kõlab helisignaali.

Laserseadme lähtestamine pidevaks kasutamiseks

- Lülitage seade välja ja uuesti sisse, kasutades toitenuppu laserseadme juhtpaneelil.

MÄRKUS! Pärast **instrumenti kõrguse hoiatust** (Hi-režiim) kontrollige laseri seadistust alati üle.

Kaugjuhtimispuldi kasutamine (joonised B ja E) (DCE079R/G)

Kaugjuhtimispult võimaldab ühel inimesel laserit nii kasutada kui ka distantsilt seadistada. Kaugjuhtimispuldil on toite-/kalderežiimi nupp **21**, kaks noolt (pöörlemis-suund ja kaldenurk) (**22** ja **23**), skaneerimisnurga reguleerimise nupp **18**, kiiruse nupp **19** ja telje valimise nupp **20**. Märgutuli näitab signaali edastamist.

Kaugjuhtimispult: režiiminupp

Vajutage kaugjuhtimispuldi režiiminuppu **18**, et lülitada laser skaneerimisrežiimile. Skaneerimisrežiimis lülituvad kõik laserseadme funktsioonid välja, välja arvatud laserseadme juhtpaneelil aeg-ajalt vilkuv toite märgutuli **9**. Laseri „äratamiseks“ vajutage uuesti kaugjuhtimispuldil toitenuppu.

MÄRKUS! Laserseadme täielikuks väljalülitamiseks tuleb vajutada selle juhtpaneelil olevat toitenuppu. Laserseade lülitub automaatselt välja, kui see on olnud puhkerežiimis 8 tundi.

Kaugjuhtimispult: režiiminupud

Sisselülitamisel hakkab pöördlaser vaikimisi pöörlema 360° päripäeva kiirusel 600 p/min. Kiirusenupu **19** abil saab valida ühe etteantud kiirusest.

Kaugjuhtimispult: kalderežiimi nupp (joonised B ja E)

Kalderežiimi sisselülitamiseks vajutage kaugjuhtimispuldil režiiminuppu **21**. Isehoodimisrežiimi naasmiseks ja täieliku isehoodimise kordamiseks vajutage uuesti pikalt režiiminuppu **21**.

Kalde suuna määramine

Kalderežiimile lülitatuna kaasab seade automaatselt X-telje. See võimaldab kasutajal kallutada laserit X-telje suunas, mida näitab karkassil olev sihk.

Teataval juhtudel võib olla soovitatav laserit Y-teljel kallutada. Kalderežiimi suunda saab Y- ja X-telje vahel muuta, vajutades X-Y telje nuppu **20**.

LED-märgutuli laserseadme juhtpaneelil (joonised B, **10** ja **11**) näitab valitud kalde suunda. Valitud telge näitavad märgutuled (**12** ja **13**).

Kalde suuruse määramine

Pärast kalderežiimi ja soovitud telje aktiveerimist saab kalde suurust reguleerida järgmiselt.

- Kasutage kaugjuhtimispuldi ülemist/alumist noolenuppu (joonised E: **22** ja **23**) laseri rootori pea kallutamiseks üles-alla.

Kaugjuhtimispult: noolenupud

Noolenuppe (**22** ja **23**) kasutatakse erinevatel otstarvetel, sõltuvalt laseri töörežiimist.

Isehoodivas horisontaalrežiimis

- Ülemise ja alumise noolega **23** reguleeritakse laserikiire pikkust skaneerimisrežiimis.
- Vasak- ja paremnoolega **22** reguleeritakse laserikiire suunda skaneerimisrežiimis või osutamistrežiimis (0 p/min).

Isehoodivas vertikaalrežiimis

- Noolenuppudega (**22** ja **23**) reguleeritakse laserijoone asukohta skaneerimisrežiimis ja liigutatakse laserikiirt vasakule ja paremale.

Kalderežiimis

- Noolenuppe (**22** ja **23**) kasutatakse laseri pea kallutamiseks üles- või allapoole X- ja Y-telje suunas, mis on märgitud laserseadme kaitsekarkassile.

Kaugjuhtimispult: kiiruse/pöörlemise nupp



Kiiruse/pöörlemise nuppu **19** kasutatakse laserikiire pöörlemiskiiruse valimiseks 4 etteantud variandi hulgas.

MÄRKUS! Kiiruse/pöörlemise nupp täidab sama funktsiooni nagu kiiruse/pöörlemise nupp laserseadme juhtpaneelil.

Kaugjuhtimispult: skaneerimisrežiimi nupp



Skaneerimisrežiimi nupuga **18** liigutatakse laseri pead edasi-tagasi, nii et tekib lühike ere laserikiir. See lühike kiir on palju eredam ja paremini nähtav võrreldes seadme pöörlemisega maksimumkiirusel.

Skaneerimisrežiimi kasutamine

- Skaneerimisrežiimi sisenemiseks vajutage skaneerimisrežiimi nuppu. Skaneerimisrežiimist väljumiseks vajutage nuppu uuesti.
- Skaneerimise ulatust ja suunda saab reguleerida laserseadme juhtpaneelil või kaugjuhtimispuldil asuvate noolenuppudega. Põhjalikuma selgituse leiate jaotisest „Noolenupud“ peatükis „Laseri juhtpaneeli nupud“.

LASERI TARVIKUD



HOIATUS! Kuna muid tarvikuid peale DeWALT-i pakutavate ei ole koos selle tootega testitud, võib nende kasutamine käesoleva tööriistaga olla ohtlik. Kehavigastuste ohu vähendamiseks tuleb selle seadmega kasutada ainult DeWALT-i soovitatud tarvikuid.

Sobilike lisaseadmete kohta küsige teavet müüjalt.

Kui vajate mõne tarviku leidmisel abi, külastage meie veebilehte www.DeWALT.com

Laseri nähtavust parandavad prillid (joonis F)

Need punaste klaasidega prillid parandavad laserikiire nähtavust siseruumides pika vahemaa puhul või ereda valguse käes. Need prillid ei ole laseriga töötamisel kohustuslikud.



OHT! Et vähendada raskete vigastuste ohtu, ärge kunagi vaadake laserikiire ega prillidega ega ilma.



ETTEVAATUST! Need prillid ei ole heakskiidetud kaitseprillid ja neid ei tohi kasutada teiste tööriistadega töötades. Prillid ei hoia ära laserikiire silma tungimist.

Digitaalne laseridetektor: DW0743R (punane kiir) ja DW0743G (roheline kiir) (joonised H ja I)

Mõne laserseadme komplekti kuulub DeWALT-i digitaalne laseridetektor. DeWALT-i digitaalne laseridetektor aitab märgata

pöördlaserist tulevat laserikiirt ereda valguse käes ja pika vahemaa tagant. Seadet saab kasutada nii siseruumides kui väljas, kus on raske laserikiirt märgata.

Detektor pole mõeldud kasutamiseks mittepöörlevate laseritega, kuid ühildub enamiku turul pakutavate pöörlevate punase kiirega (DW0743R) või rohelise kiirega (DW0743G) laseritega. Seda saab seadistada nii, et see näitaks kiire asukohta lähima 3 mm või lähima 1 mm juures. Detektor annab laserikiire paiknemise kohta nii visuaalseid signaale läbi ekraani **24** kui ka helisignaale läbi kõlari **25**.

DeWALTi digitaalset laseridetektorit saab kasutada kas koos või ilma detektori klambrita. Klambriaga koos kasutades võib detektori kinnitada mõõtelati, loodimisvarda või seinakarkassi, tihti või posti külge.

Akud (joonis H)

Digitalse laseridetektori toiteallikaks on 9-voldine patarei. Kaasasoleva patarei paigaldamiseks tõstke üles patareipesa kate **30**. Asetage patareipesasse 9-voldine patarei, nagu joonisel näidatud.

Detektori juhtseadised (joonis I)

Detektorit juhitakse toitenupu **26** ja täppisrežiimi nupuga **27**. Toitenuppu korraks vajutades lülitub detektor sisse. Ekraani ülaosas on näha täpsuse ikoon **27** ja helitugevuse ikoon **28**. Laserikiire tuvastamisel detektorist tuleva helisignaali tugevuse vähendamiseks vajutage nuppu uuesti; üks poolringidest pasuna ikooni kõrval kustub. Helisignaali väljalülitamiseks vajutage nuppu kolmandat korda: helitugevuse ikoon kustub. DeWALTi digitaalsel laseridetektoril on ka automaatse väljalülituse funktsioon. Kui pöörlev laserikiir ei taba tuvastusakent või kui ühtki nuppu ei vajutata, lülitub detektor umbes 30 minuti pärast ise välja.

Kui detektor on sisse lülitatud, näidatakse ekraani ülaosas täppisrežiimi ikooni. Kuvatakse ± 1 mm täppisrežiimi ikoon **53** või ± 3 mm täppisrežiimi ikoon **54**.

Kui kuvatakse ± 1 mm täppisrežiimi tähis, siis annab detektor õige taseme näidu ainult siis, kui laserikiir on ettenähtud kõrgusel või sellest vähem kui 1 mm kõrgemal või madalamal. Kui kuvatakse 3 mm täppisrežiimi tähis, siis annab detektor õige taseme näidu, kui laserikiir on ettenähtud kõrgusel või sellest ligikaudu 3 mm kõrgemal või madalamal. Täppisrežiimi muutmiseks vajutage täppisrežiimi nuppu **27**.

Detektori töö (joonis I)

- Seadistage ja paigutage pöördlaser vastavalt tootja juhistele. Lülitage laser sisse ja veenduge, et laser pöörleb ja et sellest väljub laserikiir. **MÄRKUS!** See detektor on mõeldud kasutamiseks ainult pöördlaseriga. Detektor ei tööta statsioonarse kiirega laserloodiga.
- Lülitage detektor sisse, vajutades toite/helitugevuse nuppu **26**.
- Reguleerige helitugevust vastavalt soovile, nagu kirjeldatud jaotises „**Detektori juhtseadised**“.
- Paigutage detektor nii, et selle aken **24** on suunatud pöördlaseri tekitatava laserikiire poole. Nihutage detektorit laserikiire lähikonnas üles- või allapoole, kuni see on

tsentreeritud. Teavet ekraanil kuvatavate näidikute ja helisignaale kohta leiate tabelist „**Näidikud**“.

- Kasutage märkepügalaid **29** laserikiire asukoha täpseks märgistamiseks.

NÄIDIKUD				
Kõrgemal	Veidi kõrgemal	Õigel tasemel	Veidi madalamal	Madalamal
kiire piiksumine	kiire piiksumine	pidev toon	aeglane piiksumine	aeglane piiksumine

helisignaaliid					
ekraanil kuvatavad ikoonid					

Kinnitamine mõõtelati külge (joonis K)

Detektori kinnitamiseks mõõtelati külge kinnitage esmalt detektor klambri külge, kasutades klambri tagaküljel olevat 1/4"-20 keermestatud nuppu **31**. Libistage klambri relsids **32** ümber mõõtevarda relsi **33**.

- Asetage detektor soovitud kõrgusele ja keerake klambri nuppu päripäeva, et kinnitada klamber mõõtelati külge.
- Kõrguse reguleerimiseks avage veidi klambrit, valige soovitud kõrgus ja kinnitage uuesti.

Detektori puhastamine ja hoiustamine

- Mustuse ja õli võib detektori välispinnal eemaldada lapi või pehme harjaga (mitte metallist).
- DeWALTi digitaalne laseridetektor on veekindel. Kui detektor peaks kukkuma pori, märja betooni vms aine sisse, puhastage see lihtsalt voolava veega. Ärge kasutage suure surve all olevat vett (nt survespuriti).
- Hoidmiseks on parim kuiv ja jahe koht, kuhu ei paista otsene päikesevalgus ning kus temperatuur ei ole liiga kõrge ega madal.

Detektori hooldus

Digitalse laseridetektori sees ei ole kasutaja poolt hooldatavaid osasid, välja arvatud patareid. Ärge võtke seadet lahti. Laseridetektori omavoliline lahtivõtmine muudab kõik garantiid kehtetuks.

Detektori probleemide lahendamine

Detektor ei lülitu sisse.

- Vajutage korraks toitenuppu.
- Veenduge, et aku on paigas ja õiges asendis.
- Kui detektor on väga külm, laske sellel soojas ruumis üles soojeneda.
- Vahetage 9-voldine patarei välja. Lülitage seade sisse.

- Kui detektori lülitu ikkagi sisse, viige see DeWALTi teeninduskeskusesse.

Detektori kõlar ei tee häält.

- Veenduge, et detektor on sisse lülitatud.
- Vajutage helitugevuse nuppu. See lülitub vaheldumisi sisse ja välja.
- Veenduge, et laser on sisselülitatud ja et sellest väljub laserikiir.
- Kui detektor ei tee endiselt häält, viige see DeWALTi teeninduskeskusesse.

Detektor ei reageeri teistest laserseadmetest tulevale kiirele.

- DeWALTi digitaalne laseridetektor on mõeldud kasutamiseks ainult pöördlaseritega.

Detektor annab helisignaali, aga LCD-ekraan ei tööta.

- Kui detektor on väga külm, laske sellel soojas ruumis üles soojeneda.
- Kui LCD-ekraan endiselt ei tööta, viige detektor DeWALTi teeninduskeskusesse.

Möötelatt (joonis L)



OHT! ÄRGE üritage kasutada möötelatti tormiga või elektriliinide läheduses. See võib lõppeda surma või raske kehavigastusega.

Mõne laserseadme komplekti kuulub möötelatt. DeWALTi möötelatt töötab teleskoobi põhimõttel ja selle mõlemal küljel on skaala. Vedrunupuga saate möötelatti erinevatesse pikkustesse fikseerida.

Möötelati esiküljel on mõõteskaala, mis kulgeb alt üles. Kasutage seda kõrguse mõõtmisel maapinnast või loodimisel.

Möötelati tagaosa on mõeldud lagede, talade jms kõrguse mõõtmiseks. Tõmmake möötelatt täies pikkuses välja, kuni nupp lukustub eelmisesse sektsiooni. Pikendage seni, kuni latt lukustub soovitud pikkusel või jõuab soovitud kohani laes või talal. Kõrgust loetakse sealt, kus viimane väljatõmmatud sektsioon väljub eelnevast sektsioonist, nagu näidatud joonisel L.

HOOLDUS

Teie DeWALTi laserseade on ette nähtud pikaajaliseks tööks ja selle hooldustarve on minimaalne.

Et laserseade teid pikka aega korralikult teeniks, tuleb seda nõuetekohaselt hooldada ja korrapäraselt puhastada.

Laseri hooldus

- Mõnedes tingimustes võib klaasläätsele koguneda tolmu või prahti. See mõjutab laserikiire kvaliteeti ja tööraadiust. Läätsede tuleks sel juhul puhastada veega niisutatud vatitupsuga.
- Pehmet kummikaitset võib puhastada märja ebemevaba, näiteks puuvillase lapiga. KASUTAGE AINULT VETT – ÄRGE kasutage puhastusvahendeid ega lahusteid. Enne seadme hoiustamist laske sel õhu käes kuivada.

- Töö täpsuse tagamiseks tuleb laseri kalibreeringut tihti kontrollida. Vt „**Kalibreerimise kontroll**“.
- Kalibreerimise kontrolli ja teisi hooldustöid võivad teha ainult DeWALTi volitatud hooldustöökodad. DeWALTi üheaastane tasuta teeninduse leping hõlmab kahte tasuta kalibreerimise kontrolli.
- Kui laserit ei kasutata, hoidke seda kaasasolevas karbis.
- Ärge pange laserit karpi, kui see on märg. Kuivatage välispinnad pehme ja kuiva lapiga ning laske seadmel kuivada.
- Ärge hoidke laserit temperatuuril alla –18 °C ega üle 41 °C.



HOIATUS! Ärge kunagi kasutage tööriista mittemetallist osade puhastamiseks lahusteid ega muid kemikaale. Need kemikaalid võivad nimetatud osade materjale nõrgendada. Kasutage ainult vee ja neutraalse seebiga niisutatud lappi. Vältige vedelike sattumist seadmesse; ärge kastke seadet ega selle osi vedelikku. Ärge kunagi kasutage laseri puhastamiseks suruõhku.

Kalibreerimise kontroll (joonised O ja P)

Kalibreerimist tuleks korrapäraselt kontrollida. Sellest jaotisest leiate juhiseid, kuidas oma DeWALTi pöördlaseri kalibreerimist kohapeal kerge vaevaga kontrollida. Kalibreerimise kontroll ei kalibreeri laserit. See tähendab, et need kontrollid ei paranda laseri rõht- või püstloodimisega seotud vigu. Need kontrollid näitavad, kas laser väljastab korrektset rõht- ja püstloodimiskiirt. Neid kontrolle ei saa teha professionaalse kalibreerimise käigus, mida tehakse DeWALTi volitatud teeninduskeskustes.

Rõhtloodis kalibreerimise kontroll (X-telg)

1. Seadke statiiv kahe seina vahele, mis on teineteisest vähemalt 15 m kaugusel. Statiivi täpne asukoht pole määrav.
2. Kinnitage laser statiivile nii, et X-telg on suunatud otse ühe seina poole.
3. Lülitage laser sisse ja oodake, kuni toimub iseloodimine.
4. Märkige seintele mõõtmispunktid A ja B, nagu näidatud joonisel O.
5. Pöörake laseri pead 180°, nii et X-telg on suunatud täpselt vastasseina poole.
6. Oodake, kuni toimub iseloodimine, ja märkige seintel punktid AA ja BB, nagu näidatud joonisel P.
7. Arvutage lõplik viga, kasutades järgmist võrrandit.

$$\text{Lõplik viga} = (AA - A) - (BB - B)$$

8. Võrrelge lõplikku viga lubatud piirmääradega alljärgnevas tabelis.

Seinte vaheline kaugus	Lubatud viga
L = 15 m	3 mm
L = 25 m	5 mm
L = 50 m	10 mm

Rõhtloodis kalibreerimise kontroll (Y-telg)

Korrake eespool toodud protseduuri, kuid asetades laseri nii, et seinte poole on suunatud Y-telg.

Püstloodimisvea kontroll (joonis Q)

1. Kasutades etaloniks tavalist loodi, märkige seina kõrgeim ja madalaim punkt. (Veenduge, et märgistate seina, mitte lage ega pörandat.)
2. Asetage pöördlaser kindlalt pörandale, seinast umbes 1 m kaugusele.
3. Lülitage laser sisse ja suunake täpp märgile seina madalaimas punktis. Seejärel, kasutades kaugjuhtimispuldi ülemist/alumist noolt, suunake täpp ülespoole. Kui täpi keskpunkt jookseb üle märgi seina ülaosas, on laser õigesti kalibreeritud.

MÄRKUS! Seda kontrolli peaks tegema seinal, mis on ei tohi olla lühem kui sein, mille jaoks seda seadet hetkel kasutatakse.

Keskkonnakaitse



Jätmete sortimine. Selle sümboliga märgistatud tooteid ja akusid ei tohi kõrvaldada koos olmejäätmetega.

Seadmed ja akud sisaldavad aineid, mida saab eemaldada ja taaskasutada, et vähendada toorainepuudust. Elektriseadmed ja akud tuleb ringlusse võtta vastavalt kohalikele eeskirjadele. Lisateavet leiate aadressilt www.2helpU.com.



Akud

Akude kõrvaldamisel mõelge keskkonna kaitsmisele. Uurige kohalikust omavalitsusest, kuidas akud keskkonnaohutult kõrvaldada.

Akud				Laadid / laadimisajad (minutites)						
Kat. #	VDC	Ah	Kaal, kg	DCB107	DCB113	DCB115	DCB118	DCB132	DCB119	DCB413
DCB546	18/54	6,0/2,0	1,05	270	140	90	60	90	X	X
DCB547	18/54	9,0/3,0	1,25	420	220	140	85	140	X	X
DCB497	36	7,5	1,92	X	X	X	X	X	X	150
DCB496	36	6,0	1,88	X	X	X	X	X	X	120
DCB181	18	1,5	0,35	70	35	22	22	22	45	X
DCB182	18	4,0	0,61	185	100	60	60	60	120	X
DCB183/B	18	2,0	0,40	90	50	30	30	30	60	X
DCB184/B	18	5,0	0,62	240	120	75	75	75	150	X
DCB185	18	1,3	0,35	60	30	22	22	22	X	X

ROTACINIS LAZERIS

DCE074R, DCE079R, DCE079G

Sveikiname!

Jūs pasirinkote „DEWALT“ įrankį. Ilgametę patirtis, kruopštus gaminių tobulinimas ir naujovių diegimas leido „DEWALT“ tapti vienu iš patikimiausių profesionalams skirtų įrankių naudotojų partnerių.

Techniniai duomenys

		DCE074R	DCE079R	DCE079G
Įtampa	V (NS)	18	18	18
Tipas		1	1	1
Lazerio galia	mW	< 1	< 1	< 1
Lazerio klasė		2	2	2
Bangos ilgis	nm	630–680	630–680	515–530 630–680
Apsukos	aps./min.	150, 300, 600, 1 200	150, 300, 600, 1 200	150, 300, 600, 1 200
Matomumo diapazonas patalpoje	m (skersmuo)	45	60	80
Diapazonas su detektoriumi	m (skersmuo)	450	600	600
Išlyginimo tikslumas		± 3 mm per 30 m	± 1,5 mm per 30 m	± 1,5 mm per 30 m
Išsilyginimo diapazonas	°	± 5	± 5	± 5
Veikimo temperatūra	°C	Nuo -5 °C iki 50 °C	50 °C	Nuo -5 °C iki 50 °C
Sandėliavimo temperatūra		Nuo -20 °C iki 70 °C	Nuo -20 °C iki 70 °C	-20 °C 70 °C
Lizdo sriegis	TPI	5/8 col.-11	5/8 col.-11	5/8 col.-11
Svoris (be akumulatoriaus)	kg	4,5	4,5	4,5

Apibrėžtys. Saugos rekomendacijos

Toliau pateiktos apibrėžtys apibūdina kiekvieno signalinio žodelio griežtumą. Perskaitykite šį naudotojo vadovą ir atkreipkite dėmesį į šiuos simbolius.



PAVOJUS! Nurodo kylančią pavojingą situaciją, kurios neišvengę žūsate arba rimtai susižalosite.



ĮSPĖJIMAS! Nurodo potencialią pavojingą situaciją, kurios neišvengus galima žūti arba sunkiai susižaloti.



ATSARGIAI!! Nurodo potencialią pavojingą situaciją, kurios neišvengus galima nesunkiai arba vidutiniškai sunkiai susižaloti.

PASTABA. Nurodo su sužalojimu nesusijusią situaciją, kurios neišvengus galima padaryti materialinės žalos.



Reiškia elektros smūgio pavojų.



Reiškia gaisro pavojų.

Lazerių saugos instrukcijos



ĮSPĖJIMAS! Perskaitykite ir išsiaiškinkite visas instrukcijas. Jei bus nesilaikoma visų toliau pateiktų instrukcijų, gali kilti elektros smūgio, gaisro ir (arba) sunkaus sužeidimo pavojus.

IŠSAUGOKITE ŠIAS INSTRUKCIJAS

- **Nenaudokite lazerio sprogiojoje aplinkoje, pvz., kur yra liepsniųjų skysčių, dujų arba dulkių.** Elektriniai įrankiai sukelia kibirkštis, nuo kurių gali užsidegti dulksės arba garai.
- **Naudokite lazerį tik su specialiai jam skirtais akumulatoriais.** Naudojant kitus akumulatorius, kils gaisro pavojus.
- **Išjungtą lazerį laikykite vaikams ir nekvalifikuotiems asmenims nepasiekiamoje vietoje.** Nekvalifikuotų naudotojų rankose lazeriai kelia pavojų.
- **Naudokite tik jūsų modelio gamintojo rekomenduojamus priedus.** Priedai, kurie gali būti tinkami naudoti su vienu lazeriu, gali kelti pavojų, jei bus naudojami su kitu lazeriu.
- **Įrankio priežiūrą PRIVALO atlikti tik kvalifikuoti remonto specialistai.** Jei remonto, bendrosios arba techninės priežiūros darbus atliks nekvalifikuoti asmenys, kas nors gali susižaloti. Informacijos apie artimiausio įgaliotojo „DEWALT“ remonto agento adresą rasite įgaliotųjų „DEWALT“ remonto agentų sąrašė, šio vadovo nugarėlėje. Taip pat galite apsilankyti interneto svetainėje www.2helpU.com.
- **Nenaudokite optinių įrankių, pvz., teleskopų ar teodolitų, norėdami pamatyti lazerio spindulį.** Kitaip gali būti sunkiai sužalotos akys.
- **Nenustatykite lazerio tokioje padėtyje, kurioje kas nors tyčia ar netyčia galėtų pažiūrėti tiesiai į lazerio spindulį.** Kitaip gali būti sunkiai sužalotos akys.
- **Nenustatykite lazerio šalia atspindinčio paviršiaus, kuris galėtų atspindėti lazerio spindulį ir nukreipti jį į kieno nors akis.** Kitaip gali būti sunkiai sužalotos akys.
- **Nenaudojamą lazerį reikia išjungti.** Palikus įjungtą lazerį, padidėja pavojus pažiūrėti į jo spindulį.
- **Nenaudokite lazerio, jei netoliese yra vaikų, ir neleiskite vaikams naudotis lazeriu.** Kitaip galima sunkiai susižaloti akis.
- **Nenuimkite ir negadinkite įspėjamųjų etikečių.** Pašalinus etiketes, naudotojas arba kiti asmenys gali netyčia gauti spinduliuotės dozę.
- **Padėkite lazerį ant lygaus paviršiaus.** Nukritęs lazeris gali būti rimtai apgadintas arba ką nors sužaloti.

- **Tinkamai apsirenkite. Nedėvėkite laisvų drabužių arba papuošalų. Susiriškite ilgus plaukus. Plaukus, drabužius ir pirštines laikykite atokiau nuo judančių dalių.** Judančios dalys gali įtraukti laisvus drabužius, papuošalus ar ilgus plaukus. Ventilacijos angos dažnai dengia judančias dalis, reikėtų jų neliesti.



ĮSPĖJIMAS! Naudodami čia nenurodytus valdymo elementus arba reguliatorius, taip pat – atlikdami kitas nei čia nurodyta procedūras, galite gauti pavojingą spinduliuotės dozę.



ĮSPĖJIMAS! NEARDYKITE LAZERIO. Viduje nėra dalių, kurių priežiūros darbus galėtų atlikti pats naudotojas. Išardžius lazerį, anuliuojamos visos gaminio garantijos. Jokiais būdais nemodifikuokite gaminio. Modifikavus įrankį, galima gauti pavojingą spinduliuotės dozę.



ĮSPĖJIMAS! Gaisro pavojus! Venkite išimto akumuliatoriaus kontaktų trumpojo jungimo.

Papildomos lazerių saugos instrukcijos

- Šis lazeris atitinka 2 klasę pagal IEC/EN 60825 - 1:2014. Nekeiskite lazerio diodo kito tipo įtaisui. Apgadintą lazerį atiduokite remontuoti įgaliojajam remonto agentui.
- Nenaudokite lazerio jokiais kitais tikslais nei lazerio linijoms projektuoti.
- Akių apšvita 2 klasės lazerio spinduliu laikoma saugia iki 0,25 sekundės. Akių vokų (mirksėjimo) refleksas paprastai užtikrina pakankamą apsaugą.
- Niekada sąmoningai nežiūrėkite tiesiai į lazerio spindulį.
- Nenaudokite optinių įrankių, norėdami pamatyti lazerio spindulį.
- Nenusatykite įrankio tokioje padėtyje, kur lazerio spindulys galėtų šviesti į asmenį galvos aukštyje.
- Neleiskite vaikams liesti lazerio.

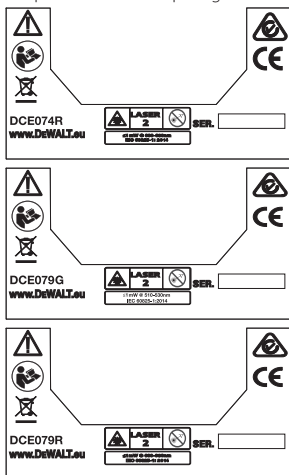
Liekamieji pavojai

Naudojant šį įrenginį, galimi tokie pavojai:

- susižalojimai žiūrint į lazerio spindulį.

Ant įrankio pateikiamos etiketės

Ant įrankio rasite pavaizduotas šias piktogramas:



Prieš naudojimą perskaitykite šį naudotojo vadovą.



Įspėjimas dėl lazerio.



Nežiūrėkite į lazerio spindulį.

Datos kodo vieta

Datos kodas, kuriame nurodyti ir pagaminimo metai, yra pažymėtas ant korpuso.

Pavyzdys:

2016 XX XX

Pagaminimo metai

Svarbios saugos instrukcijos visiems akumuliatoriams

Užsakydami akumuliatorius keitimui, būtinai nurodykite katalogo numerį ir įtampą. Žr. šio vadovo pabaigoje pateikiamą lentelę, kur rasite informacijos apie įkroviklį ir akumuliatorių suderinamumą.

Išėmus akumuliatorių iš dėžutės, jis nebūna visiškai įkrautas.

Prieš pradėdami naudoti akumuliatorių ir įkroviklį, perskaitykite toliau pateiktas saugos instrukcijas. Po to atlikite nurodytas įkrovimo procedūras.

PERSKAITYKITE VISAS INSTRUKCIJAS

Akumuliatoriai ir maitinimas

- Šiame „DeWALT“ rotaciniame lazeryje galima naudoti visus „DeWALT“ 18 V ličio jonų akumuliatorius, tačiau jis geriausiai apsaugotas nuo pažeidimų krentant, kai naudojamas su tokiais akumuliatoriais: visais 1,5 Ah ir 2 Ah „DeWALT“ 18 V ličio jonų akumuliatoriais.
- Žr. šio vadovo pabaigoje pateikiamą lentelę, kur rasite informacijos apie įkroviklį ir akumuliatorių suderinamumą.
- Žr. **akumuliatoriaus saugos vadovą**, kur rasite saugos instrukcijų.

Akumuliatorių įdėjimas / išėmimas ir įkrovimas

Kaip įdėti akumuliatorių (A pav.)

18 V „DeWALT“ akumuliatorius:

- Įdėkite 18 V „DeWALT“ akumuliatorių kaip parodyta A pav.
 1. Nuspauskite akumuliatoriaus atleidimo mygtuką **14**, įrengtą ant akumuliatoriaus.
 2. Tvirtai užstumkite akumuliatorių ant kreiptuvo.
 3. Atleiskite akumuliatoriaus atleidimo mygtuką, įrengtą ant akumuliatoriaus.

Kaip išimti akumuliatorių

1. Nuspauskite akumuliatoriaus atleidimo mygtuką, įrengtą ant akumuliatoriaus.
2. Nutraukite akumuliatorių nuo kreiptuvo.

3. Atleiskite akumulatoriaus atleidimo mygtuką, įrengtą ant akumulatoriaus.
4. Norėdami įkrauti akumuliatorių, prijunkite jį prie įkroviklio, kaip aprašyta **Akumulatoriaus saugos vadove**.

⚠️ ĮSPĖJIMAS! Maitinimo elementai gali sprogti, iš jų gali ištekėti skysčio ir sužaloti arba sukelti gaisrą. Siekdami sumažinti šį pavojų, žr. **akumulatoriaus saugos vadovą**, kur rasite saugos instrukcijų.

Sandėliavimo rekomencijos

1. Geriausia sandėliuoti vėsioje ir sausoje vietoje, atokiai nuo tiesioginių saulės spindulių, pernelyg didelės šilumos arba šalčio.
2. Ilgas sandėliavimas nekenkia nei akumuliatoriui, nei įkrovikliui. Juos tinkamomis sąlygomis galima sandėliuoti bent 5 metus.

ĮSSAUGOKITE ŠIAS INSTRUKCIJAS, KAD GALĖTUMĖTE PASINAUDOTI ATEITYJE

Įkrovikliai

Jūsų įrankiui tinka „DeWALT“ 18 V įkroviklis. Prieš pradėdami naudoti įkroviklį, būtinai perskaitykite visas saugos instrukcijas. Žr. šio vadovo pabaigoje pateikiamą lentelę, kur rasite informacijos apie įkroviklių ir akumuliatorių suderinamumą.

- ⚠️ ĮSPĖJIMAS!**
- **NEBANDYKITE įkrauti akumulatoriaus kitais įkrovikliais, išskyrus paminėtusius šiame vadove.** Įkroviklis ir akumulatorius specialiai suprojektuoti tikti vienas kitam.
 - Atidžiai vadovaukitės visais akumulatoriaus etiketėje, pakuotėje bei **Akumulatoriaus saugos vadove** pateiktais įspėjimais bei nurodymais.

Asmens sauga

- **Naudodami lazerį, būkite budrūs, stebėkite savo veiksmus ir vadovaukitės sveiku protu. Nenaudokite įrankio pavargę arba apsvaigę nuo narkotikų, alkoholio ar vaistų.** Akimirklui nukreipus dėmesį, dirbant su lazeriu galima sunkiai susižaloti.
- Dirbdami statybvietėje, dėvėkite atitinkamas asmenines apsaugos priemones, įskaitant akių apsaugos priemones.

Įrankio naudojimas ir priežiūra

- **Jeį jungikliu nepavyksta įjungti ar išjungti įrankio, šiuo naudotis negalima.** Bet koks įrankis, kurio negalima valdyti jungikliu, yra pavojingas, jį būtina pataisyti.
- **Nenaudojamus lazerius laikykite vaikams nepasiekiamoje vietoje ir neleiskite šio lazerio naudoti žmonėms, nesuspapžinusiems su lazeriu arba šiuo vadovu.** Nekvalifikuotų naudotojų rankose lazeriniai gaminiai kelia pavojų.
- **Naudokite tik jūsų modelio gamintojo rekomenduojamus priedus.** Priedai, kurie gali būti tinkami naudoti su vienu įrankiu, gali kelti pavojų, jei bus naudojami su kitu.

Priežiūra

- **Jūsų lazerio priežiūros darbus turi atlikti tik kvalifikuotas remonto specialistas, naudodamas tik identiškas atsargines dalis.** Taip bus palaikoma lazerio eksploatacijos sauga.

Aprašymas

⚠️ ĮSPĖJIMAS! Niekada nemodifikuokite elektrinio įrankio arba kurios nors jo dalies. Kitaip galite patirti turtinę žalą arba susižaloti.

Lazeris (A–D pav.)

- 1 Maitinimo mygtukas
- 2 Režimo mygtukas
- 3 Apsukų mygtukas (aps./min.)
- 4 Skleidimo režimo mygtukas
- 5 Ašies pasirinkimo mygtukas
- 6 Krypties mygtukas
- 7 Aukštumo mygtukas
- 8 Režimo „Hi“ šviesos diodas
- 9 Maitinimo šviesos diodas
- 10 Nuolydžio režimas (pokrypis)
- 11 Nuolydžio režimas (tiesiai)
- 12 Y ašies šviesos diodas
- 13 X ašies šviesos diodas
- 14 Akumulatoriaus atleidimo mygtukas
- 15 Trikojo adapteris
- 16 Vertikalusis režimas
- 17 Horizontalusis režimas

Nuotolinio valdymo pultelis (E pav.)

- 18 Skleidimo režimo mygtukas (nuotolinio valdymo pultelis)
- 19 Apsukų mygtukas (nuotolinio valdymo pultelis)
- 20 Ašies pasirinkimo mygtukas (nuotolinio valdymo pultelis)
- 21 Režimo mygtukas (nuotolinio valdymo pultelis)
- 22 Mygtukas „aukštyn“ / „prieš laikrodžio rodyklę“
- 23 Mygtukas „žemyn“ / „pagal laikrodžio rodyklę“

Naudojimo paskirtis

Rotacinis lazeris DCE074R / DCE079R / DCE079G suprojektuotas projektuoti lazerio spindulio linijas profesionalų darbui palengvinti.

Šį įrankį galima naudoti patalpoje ir lauke, kur reikia išlyginti horizontaliai ir vertikaliai. Be to, įrankis gali projektuoti stacionarų lazerio taškelį, kurį galima nukreipti rankiniu būdu ir taip suformuoti arba perkelti žymą. Pritaikymo sritys įvairios: nuo kabamųjų lubų ir pertvarų įrengimo iki pamatų išlyginimo ir denių statybos.

NEAUDAUKITE drėgnoje aplinkoje arba šalia liepsniųjų skysčių ar dujų.

Šis lazeris – profesionalams skirtas įrankis. **NELEISKITE** vaikams liesti šio įrankio. Jei šį įrankį naudoja nepatyrę operatoriai, juos reikia prižiūrėti.

- Šis gaminytis neskirtas naudoti menkesnių fizinių, jutiminių ar protinių gebėjimų asmenims (įskaitant vaikus) arba asmenims, kuriems trūksta patirties, žinių arba įgūdžių, nebent juos prižiūrėtų už jų saugą atsakingas asmuo. Vaikai niekada neturi būti palikti vieni su šiuo įrankiu.

SURINKIMAS IR REGULIAVIMAS



ISPĖJIMAS! *Nenustatykite lazerio tokioje padėtyje, kurioje kas nors tyčia ar netyčia galėtų pažiūrėti tiesiai į lazerio spindulį. Žiūrint į lazerio spindulį, galima rimtai pažeisti akis.*

Lazerio nustatymas

Lazeris palengvina įvairius sąrankos darbus, jis naudingas įvairiose srityse.

Galvutės pasukimas rankiniu būdu

Aplink lazerio rotacinę galvutę sumontuotas iš lydinio pagamintas apsauginis narvas, kurio paskirtis – apsaugoti nuo atsitiktinių pažeidimų eksploatuojant įrenginį statybvietėje. Spindulį galima nukreipti (žymai suformuoti arba perkelti) viena kartą paspaudžiant skleidimo mygtuką ir po to spaudinėjant mygtukus „pagal laikrodžio rodyklę“ / „prieš laikrodžio rodyklę“.

Tvirtinimas prie sienos (C, M pav.)

Sieninis laikiklis naudojamas lazeriui prie sieninių bėgelių tvirtinti, siekiant palengvinti kabamųjų lubų montavimą ir kitus specializuotus išlyginimo darbus.



ATSARGIAI! *Prieš tvirtinant lazerinį nivelyrą prie sieninių bėgelių arba lubinio kampainio, reikia užtikrinti, kad bėgeliai arba kampainis būtų gerai pritvirtinti.*

1. Sumontuokite lazerį ant montavimo pagrindo **37** ir sulygiuokite 5/8 col.-11 srieginę angą, esančią ant trikojo adapterio (**15**, C pav.), pritvirtinto prie lazerio apatinės dalies, su anga **39** montavimo pagrinde. Pasukite montavimo rankenėlę **40**, kad užfiksuotumėte lazerį.
2. Atsukę į save sieninio laikiklio matavimo skalę **41**, atlaisvinkite sieninio laikiklio veržiklio užrakinimo rankenėlę **42**, kad atidarytumėte veržiklio žiaunas.
3. Nustatykite veržiklio žiaunas ant sieninių bėgelių arba lubinio kampainio ir priveržkite sieninio laikiklio veržiklio užrakinimo rankenėlę **42**, kad uždarytumėte veržiklio žiaunas ant bėgelių. Prieš tęsdami įsitikinkite, kad sieninio laikiklio veržiklio užrakinimo rankenėlė gerai priveržta.



ATSARGIAI! *Papildomai prie sieninio laikiklio veržiklio užrakinimo rankenėlės naudokite lubinę vielą kabyklą ar pan., kad prilaikytumėte lazerinį nivelyrą, kai montuosite ant sienos. Prakiškite vielą pro lazerinio nivelyro rankeną. NEKIŠKITE vielos pro apsauginį metalinį narvą. Be to, galima naudoti sraigtus ir jais pritvirtinti sieninį laikiklį tiesiogiai prie sienos (rezervinis planas). Angos sraigtais **43** įrengtos sieninio laikiklio viršuje.*

4. Pagrindo išlyginimo rankenėle **44** apytiksliai išlyginkite prietaisą nuo sienos.
 5. Lazerį galima sureguliuoti aukštyrį ir žemyn į darbui pageidaujamą poslinkio aukštį. Norėdami pakeisti aukštį, atlaisvinkite užrakinimo rankenėlę **45**, esančią sieninio laikiklio kairėje.
 6. Pasukite reguliavimo rankenėlę **46**, esančią dešiniau nuo sieninio laikiklio, kad perkeltumėte lazerį vienu lygiu aukštyrį arba žemyn į savo pageidaujamą aukštį. Naudojami sieninio laikiklio matavimo skalę **41**, patikslinkite savo žymą.
- PASTABA.** Gali būti naudinga įjungti maitinimą ir pasukite

rotacinę galvutę, kad ji nustatytų tašką ant vienos iš lazerio skalių. „DEWALT“ tikslinė kortelė pažymėta ties 38 mm, taigi, lengviausia turbūt bus nustatyti lazerio poslinkį į 38 mm žemiau bėgelių.

7. Nustatę lazerį pageidaujama aukštyje, priveržkite užrakinimo rankenėlę **45**, kad jis liktų šioje padėtyje.

Tvirtinimas ant trikojo (C pav.)

1. Saugiai pastatykite trikojį ir nustatykite į pageidaujamą aukštį.
2. Užtikrinkite, kad trikojo viršutinė dalis būtų apytiksliai lygi. Lazeris galės išsilyginti tik jei trikojo viršutinė dalis bus nukrypusi $\pm 5^\circ$ nuo lygios plokštumos. Jei lazeris bus pernelyg nukrypęs nuo lygios plokštumos, pasiekęs išsilyginimo diapazono ribas jis supypsės. Lazeris nebus sugadintas, tačiau tokiu atveju jis veiks „neišlygintas“.
3. Pritvirtinkite lazerį prie trikojo, prijungdami prie lazerio korpuso trikojo adapterį **15**, kaip parodyta C pav. Adapterį galima pritvirtinti prie apatinės dalies, norint naudotis horizontaliuoju režimu (**17** arba prie šono, norint naudotis statmenuoju režimu **16**). Uždėkite bloką ant trikojo ir įsukite trikojo srieginę rankenėlę į lizdinį trikojo adapterio sriegį.
4. **PASTABA.** Įsitikinkite, kad jūsų naudojamas trikojis turi 5/8 col.-11 sraigta: tokiu atveju sumontuosite saugiai.
5. Įjunkite lazerį ir pagal poreikį sureguliuokite sukimosi greitį ir valdymo elementus.

Tvirtinimas prie grindų (D pav.)

Lazerinį nivelyrą galima pritvirtinti tiesiai prie grindų ir nuo ten projektuoti horizontalią arba vertikalią liniją, pvz., sienų rėmams įrengti.

1. Pastatykite lazerį ant santykinai glotnaus ir lygaus pagrindo tokioje vietoje, kur jo niekas neužkabintų.
2. Nustatykite lazerį į horizontalios **17** arba vertikalios **16** linijos projektavimo režimą.
3. Įjunkite lazerį ir pagal poreikį sureguliuokite sukimosi greitį ir valdymo elementus.

PASTABA. Lazerį lengviau pritvirtinti sienų įrengimo darbams vykdyti, jei sukimosi greitis būna 0 aps./min. ir lazeriui su kontrolinėmis žymomis sulygiuoti naudojamas nuotolinio valdymo pultelis. Naudojamas nuotolinio valdymo pultelį, lazerį gali nustatyti vienas asmuo.

NAUDOJIMAS



ISPĖJIMAS! *Nenustatykite lazerio tokioje padėtyje, kurioje kas nors tyčia ar netyčia galėtų pažiūrėti tiesiai į lazerio spindulį. Žiūrint į lazerio spindulį, galima rimtai pažeisti akis.*

Naudojimo instrukcijos



ISPĖJIMAS! *Visuomet laikykitės saugos nurodymų ir taisyklių.*


- Siekdami paiginti akumulatoriaus vieno ciklo veikimo trukmę, nenaudokite lazerį išjunkite.
- Siekdami užtikrinti darbų tikslumą, dažnai tikrinkite lazerio kalibruotę. Žr. skirsnį **Kalibruotės patikra vietoje**, pateikiamą skirsnyje **Lazerio techninė priežiūra**.

- Prieš pradėdami naudoti lazerį, pasirūpinkite, kad įrankis būtų nustatytas ant santykinai glotnaus ir tvirto pagrindo.
- Visada žymėkite lazerio linijos arba taško centrą. Jei kaskart žymėsite skirtingas spindulio vietas, jūsų matavimuose atsiras klaidų.
- Siekdami padidinti darbinį atstumą ir tikslumą, nustatykite lazerį darbinės zonos viduryje.
- Tvirtindami lazerį prie trikojo arba sienos, pasirūpinkite sumontavimo sauga.
- Dirbant patalpoje, lėtai besisukanti galvutė generuos regimai ryškesnę liniją, o greitai besisukanti: regimai storesnę liniją.
- Siekdami pagerinti spindulio matomumą, dėvėkite lazerio spindulio matomumą gerinančius akinius ir (arba) naudokite tikslią lazerio kortelę, kad būtų lengviau aptikti spindulį.
- Ekstremalūs temperatūros pokyčiai gali lemti pastatų konstrukcijų, metalinių trikojų, įrangos ir pan. poslinkius, dėl ko gali nukentėti tikslumas. Dirbdami dažnai tikrinkite tikslumą.
- Dirbdami su „DeWALT“ skaitmeniniu lazerio detektoriumi, nustatykite didžiausias lazerio apsuksas.
- Jei lazeris nukrito arba buvo smarkiai sutrenktas, prieš tęsdami lazerio eksploataciją paprašykite, kad jo kalibravimo sistemą patikrintų kvalifikuoto serviso centro specialistas.

Lazerio valdymo skydelis (B pav.)

Lazeris iš esmės valdomas maitinimo mygtuku **1**, režimo mygtuku **2**, apsučių mygtuku **3** ir skleidimo režimo mygtuku **4**. Šios funkcijos modifikuojamas ašies pasirinkimo mygtuku **5** (tik DCE079R/G) ir dviem krypties / aukštumo reguliavimo mygtukais (**6**, **7**). Krypties / aukštumo reguliavimo mygtukais valdoma lazerio galvutės sukimosi kryptis ir reguliuojamas spindulio aukštumas, kai įrenginys veikia nuolydžio režimu. Valdymo skydelyje yra keturi šviesos diodų indikatoriai: maitinimo **9**, X ašies išlyginimo **13** (tik DCE079R/G), Y ašies išlyginimo **12** (tik DCE079R/G) ir režimo „Hi“ (antidreifavimo) **8**.

Lazerio įjungimas (A, B pav.)

1. Prijunkite visiškai įkrautą 18 V akumuliatorių, kaip parodyta A pav.
2. Švelniai paspauskite maitinimo mygtuką **1**, kad įjungtumėte lazerio maitinimą. 
 - Įsijungia maitinimo šviesos diodų indikatorius **9** ir įrenginys išsilygina. Įrenginui išsilyginus, spindulys sukasi 600 aps./min. greičiu pagal laikrodžio rodyklę (numatytoji nuostata).
 - Įjungus įrenginį, automatiškai aktyvinamas išsilyginimo režimas.
 - Po 10 sek. automatiškai aktyvinamas režimas „Hi“ (antidreifavimas). Kai režimas aktyvus, šviečia šviesos diodas **8**.
 - Paspauskite greičio / sukimosi mygtuką **3**, kad pakoreguotumėte apsuksas. Kryptį galima pakeisti mygtukais **6** ir **7**.
 - Galima nustatyti įrenginį skleistis spindulį 0°, 15°, 45° arba 90° laipsnių režimu: tai atliekama mygtuku **4**.

Lazerio išjungimas

Paspauskite maitinimo mygtuką ir palaikykite 3 sekundes, kad išjungtumėte lazerį. Maitinimo šviesos diodų indikatorius išsijungia.

Lazerio valdymo skydelio mygtukai (B, J pav.)

Maitinimo mygtukas

Norint visiškai išjungti lazerį, reikia valdymo skydelyje paspausti maitinimo mygtuką ir palaikyti 3 sek. Lazeris automatiškai išsijungia, jei būna paliekamas veikti miego režimu 8 valandas.

PASTABA. Paspauskite nuotolinio valdymo pultelio maitinimo mygtuką, kad perjungtumėte lazerį veikti miego režimu. Miego režimu išjungiamos visos lazerio funkcijos, išskyrus periodinį maitinimo šviesos diodo mirksėjimą lazerio valdymo skydelyje. Paspauskite nuotolinio valdymo pultelio maitinimo mygtuką dar kartą, kad „pažadintumėte“ lazerį.

Greičio / sukimosi mygtukas

Greičio mygtukas **3** naudojamas lazerio spindulio apsuksoms reguliuoti. Galima rinktis iš 4 išankstinių nuostatų. Kaskart spaudžiant greičio / apsučių mygtuką, parenkama kita iš 4 apsučių nuostatų, o baigus ciklą grįžtama prie pirmosios nuostatos.

PASTABA. Greičio / apsučių mygtukas atlieka tą pačią funkciją kaip ir nuotolinio valdymo pultelio greičio / apsučių mygtukas.

Skleidimo režimo mygtukas

Skleidimo režimo mygtukas **4** naudojamas nustatyti lazerio galvutę sukiotis pirmyn-atgal, suformuojant trumpą ir šviesią lazerio liniją. Ši linija būna gerokai ryškesnė ir geriau matoma nei sukantis visą ratą.

Kaip naudotis skleidimo režimu:

- Norėdami įjungti skleidimo režimą, paspauskite ir atleiskite skleidimo režimo mygtuką **4**. Norėdami ciklu keisti skleidimo kampus, spaudinėkite mygtuką, kol pasieksite pageidaujama kampą. Norėdami pakeisti kampą, pakartokite šią seką.
- Skleidimo zonos kryptį galima valdyti lazerio valdymo skydelyje arba nuotolinio valdymo pultelio rodyklių mygtukais (**6**, **7**).

Nuolydžio režimo mygtukas

- Norėdami aktyvinti nuolydžio režimą, paspauskite lazerio klaviatūros nuolydžio režimo mygtuką **2**.
- Norėdami grįžti į išsilyginimo režimą ir vėl įjungti visišką išsilyginimo funkciją, dar kartą paspauskite ir palaikykite režimo mygtuką **2**.

Nuolydžio krypties nustatymas

Aktyvinus nuolydžio režimą, įrenginys automatiškai įjungia X ašį. Tai operatoriui suteikia galimybę nustatyti lazerio nuolydį X ašies kryptimi, kaip nurodo ant narvo pateikti taikiniai.

Lazerio valdymo skydelyje pateikiamas šviesos diodų indikatorius (B pav., **10**, **11**) nurodo pasirinktą nuolydžio kryptį. Pasirinktą ašį indikuoja šviesos diodai **12**, **13**.

Tik DCE079R/G: tam tikrais atvejais gali reikėti Y ašyje padaryti lazerio spindulio nuolydį. Nuolydžio režimo kryptį galima keisti pirmyn-atgal tarp Y ir X ašių, klaviatūroje paspaudžiant X-Y ašies mygtuką **5**.

Nuolydžio apimties nustatymas

Aktyvinus nuolydžio režimą ir pageidaujamą ašį, nuolydžio apimtį galima nustatyti taip:

- Lazerio valdymo skydelio rodyklių mygtukais „aukštyn“ ir „žemyn“ (B, **6**, **7** pav.) pakreipkite rotacinio lazerio galvutę aukštyn arba žemyn.

Rodyklių mygtukai (J pav.)



Rodyklių mygtukai (**6**, **7**) naudojami įvairioms funkcijoms vykdyti, atsižvelgiant į lazerio veikimo režimą.

Išsilyginimo horizontaliuoju režimu: rodyklių mygtukai leidžia nustatyti besisukančio arba skleidimo režimu veikiančio lazerio spindulio sukimosi kryptį pagal arba prieš laikrodžio rodyklę.

Išsilyginimo vertikaliuoju režimu: rodyklių mygtukais lazerio spindulys perkeliamas kairėn arba dešinėn.

Nuolydžio režimu: rodyklių mygtukai naudojami lazerio galvutei pakreipti.

Prietaiso aukščio perspėjimas

DCE074R ir DCE079R/G turi įtaisytają pavojaus signalo funkciją, perspėjančią operatorių, jei išsilyginęs įrenginys pajudinamas. Lazeris tokiu atveju nustoja sukstis, ima mirksėti valdymo skydelio šviesos diodų indikatorius ir pasigirsta pypsėjimas.

Kaip atkurti lazerį nepertraukiamam naudojimui

- Maitinimo mygtuku, esančiu lazerio valdymo skydelyje, išjunkite ir vėl įjunkite įrenginį.

PASTABA. Būtinai patikrinkite lazerio sąranką, jei sužadinamas **prietaiso aukščio perspėjimas** (režimas „Hi“).

Nuotolinio valdymo pultelio naudojimas (B, E pav.) (DCE079R/G)

Nuotolinio valdymo pulteliu per atstumą vienas asmuo gali valdyti ir nustatyti lazerį. Nuotolinio valdymo pultelis turi maitinimo / nuolydžio režimo mygtuką **21**, du rodyklių mygtukus (sukimosi kryptis ir pokrypio kampas) (**22**, **23**) skleidimo kampo nustatymo mygtuką **18**, greičio mygtuką **19** ir ašies pasirinkimo mygtuką **20**. Šviesos diodas nurodo, kad siunčiamas signalas.

Nuotolinio valdymo pultelis: režimo mygtukas

Paspauskite nuotolinio valdymo pultelio režimo mygtuką **18**, kad perjungtumėte lazerį į skleidimo režimą. Skleidimo režimu išjungiamos visos lazerio funkcijos, išskyrus periodinį maitinimo šviesos diodo **9** mirksėjimą lazerio valdymo skydelyje. Paspauskite nuotolinio valdymo pultelio maitinimo mygtuką dar kartą, kad „pažadintumėte“ lazerį.

PASTABA. Norėdami visiškai išjungti lazerį, paspauskite maitinimo mygtuką, esantį lazerio valdymo skydelyje. Lazeris išsijungs automatiškai, jei paliksiti jį veikti miego režimu 8 valandas.

Nuotolinio valdymo pultelis: režimo mygtukai

Įjungtas rotacinis lazeris pagal numatytąją parinktį nustato 360° sukimosi pagal laikrodžio rodyklę 600 aps./min. greičiu. Sukimosi greitį galima keisti, apšukų mygtuku **19** pasirenkant vieną iš apšukų nuostatų.

Nuotolinio valdymo pultelis: nuolydžio režimo mygtukas (B, E pav.)

Norėdami aktyvinti nuolydžio režimą, paspauskite nuotolinio valdymo pultelio režimo mygtuką **21**. Norėdami grįžti į išsilyginimo režimą ir vėl įjungti visišką išsilyginimo funkciją, dar kartą paspauskite ir palaikykite režimo mygtuką **21**.

Nuolydžio krypties nustatymas:

Aktyvinus nuolydžio režimą, įrenginys automatiškai įjungia X ašį. Tai operatoriui suteikia galimybę nustatyti lazerio nuolydį X ašies kryptimi, kaip nurodo ant narvo pateikti „taikiniai“.

Tam tikrais atvejais gali reikėti Y ašyje padaryti lazerio spindulio nuolydį. Nuolydžio režimo kryptį galima keisti pirmyn-atgal tarp Y ir X ašių, paspaudžiant X-Y ašies mygtuką **20**.

Lazerio valdymo skydelyje pateikiamas šviesos diodų indikatorius (B pav., **10**, **11**) nurodo pasirinktą nuolydžio kryptį. Pasirinktą ašį indikuoja šviesos diodai **12**, **13**.

Nuolydžio apimties nustatymas:

Aktyvinus nuolydžio režimą ir pageidaujamą ašį, nuolydžio apimtį galima nustatyti taip:

- Nuotolinio valdymo pultelio rodyklių mygtukais „aukštyn“ ir „žemyn“ (E pav.: (**22**, **23**)) pakreipkite rotacinio lazerio galvutę aukštyn arba žemyn.

Nuotolinio valdymo pultelis:

rodyklių mygtukai

Rodyklių mygtukai (**22**, **23**) naudojami įvairioms funkcijoms vykdyti, atsižvelgiant į lazerio veikimo režimą.

Išsilyginimo horizontaliuoju režimu:

- Rodyklėmis „aukštyn“ ir „žemyn“ **23** galima pakoreguoti skleidimo režimo lazerio liniją.
- Rodyklėmis „kairėn“ ir „dešinėn“ **22** skleidimo arba nukreipimo režimu (0 aps./min.) galima pakoreguoti lazerio spindulio kryptį.

Išsilyginimo vertikaliuoju režimu:

- Rodyklių mygtukais (**22**, **23**) galima pakoreguoti lazerio linijos padėtį skleidimo režimu ir perkelti lazerio spindulį kairėn arba dešinėn.

Nuolydžio režimu:

- Rodyklių mygtukais (**22**, **23**) galima pakreipti apsauginiame narve esančią lazerio galvutę aukštyn arba žemyn X ir Y kryptimis.

Nuotolinio valdymo pultelis:

greičio / sukimosi mygtukas

Greičio / sukimosi mygtukas **19** naudojamas lazerio spinduliu reguliuoti. Galima rinktis iš 4 išankstinių apšukų nuostatų.

PASTABA. Greičio / apskų mygtukas atlieka tą pačią funkciją kaip ir lazerio valdymo skydelio greičio / apskų mygtukas.

Nuotolinio valdymo pultelis: skleidimo režimo mygtukas

Skleidimo režimo mygtukas **18** naudojamas nustatyti lazerio galvutę sukiojis pirmyn-atgal, suformuojant trumpą ir šviesią lazerio liniją. Ši linija būna gerokai ryškesnė ir geriau matoma nei sukantis visą ratą.

Kaip naudotis skleidimo režimu:

- Norėdami įjungti skleidimo režimą, paspauskite ir atleiskite skleidimo režimo mygtuką. Norėdami užverti skleidimo režimą, paspauskite ir atleiskite mygtuką dar kartą.
- Skleidimo zonos dydį ir kryptį galima valdyti lazerio valdymo skydelio arba nuotolinio valdymo pultelio rodyklių mygtukais. Išsamesnį aprašą rasite čia: **Lazerio valdymo skydelio mygtukai > Rodyklių mygtukai.**

LAZERIO PRIEDAI



ISPĖJIMAS! *Kadangi su šiuo gaminiu nebuvo bandomi kiti nei „DeWALT“ priedai, juos su šiuo įrankiu naudoti pavojinga. Siekiant sumažinti sužeidimo pavojų, su šiuo gaminiu rekomenduojama naudoti tik „DeWALT“ priedus.*

Dėl papildomos informacijos apie tinkamus priedus kreipkitės į savo įgaliotąjį atstovą.

Jei reikia pagalbos priedui rasti, silankankite mūsų interneto svetainėje www.DeWALT.com

Lazerio spindulio matomumą gerinantys akiniai (F pav.)

Šie akiniai raudonais lęšiais pagerina lazerio spindulio matomumą esant itin ryškiam apšvietimui arba dideliu atstumu, kai lazeris naudojamas patalpoje. Norint eksploatuoti lazerį, šie akiniai nebūtinai.



PAVOJUS! *Siekdami sumažinti rimto susižalojimo pavojų, niekada nežiūrėkite tiesiai į lazerio spindulį (su šiais akiniais ar be jų).*



ATSARGIAI! *Tai nėra patvirtinti apsauginiai akiniai ir jų nederėtų nešioti dirbant su kitais įrankiais. Šie akiniai neapsaugo jūsų akių nuo lazerio spindulio.*

Skaitmeninis lazerio detektorius: DW0743R (raudonas spindulys) ir DW0743G (žalias spindulys) (H, I pav.)

Kai kuriuose lazerio komplektuose yra „DeWALT“ skaitmeninis lazerio detektorius „DeWALT“ skaitmeninis lazerio detektorius leidžia šviesoje aplinkoje arba dideliu atstumu aptikti rotacinio lazerinio nivelyro skleidžiamą lazerio spindulį. Detektorių galima naudoti patalpoje arba lauke, kai sunku įžiūrėti lazerio spindulį.

Detektorius neskirtas naudoti su nerotaciniais lazeriniais nivelyrais, tačiau jis dera su daugeliu rotacinių raudonojo (DW0743R) ir žaliojo (DW0743G) spindulio lazerinių nivelyrų. Jį galima nustatyti indikuoti spindulio vietą iki artimiausio 3 mm arba artimiausio 1 mm žingsnelio. Detektorius lazerio spindulio vietai parodyti ekrane **24** rodo vaizdo signalus ir per garsiakalbį **25** skleidžia garso signalus.

„DeWALT“ skaitmeninį lazerio detektorių galima naudoti su detektoriaus veržikliu arba be jo. Naudojant su veržikliu, detektorių galima nustatyti ant lygio strypo, išlyginimo stulpelio, statramsčio arba stulpo.

Maitinimo elementai (H pav.)

Skaitmeninį lazerio detektorių maitina 9V maitinimo elementas. Norėdami įdėti pateiktą maitinimo elementą, pakelkite maitinimo elemento skyrelio dangtelį **30**. Įdėkite 9V maitinimo elementą į skyrelį, sulygiuodami maitinimo elementą kaip parodyta.

Detektoriaus valdymo elementai (I pav.)






Detektorius valdomas maitinimo mygtuku **26** ir tikslumo režimo mygtuku **27**.

Paspaudus maitinimo mygtuką, detektorius įjungiamas. Ekranu viršuje rodoma tikslumo **27** ir garsumo **28** piktogramos. Siekdami sumažinti signalo, kurį detektorius skleidžia aptikęs lazerio spindulį, garsumą, paspauskite mygtuką dar kartą: išnyks vienas iš pusapskritimių, pateikiamų šalia garso signalo piktogramos. Norėdami išjungti garsinį signalą, paspauskite mygtuką trečią kartą: garsumo piktograma išnyks. „DeWALT“ skaitmeninis lazerio detektorius taip pat turi automatinio išsijungimo funkciją. Jei rotacinio lazerio spindulys nepataiko į spindulio aptikimo langelį arba jei nepaspaudžiamas joks mygtukas, po maždaug 30 minučių detektorius išsijungia.

Kai detektorius įjungtas, ekranu viršuje pateikiama tikslumo režimo piktograma. Rodoma ± 1 mm tikslumo režimo piktograma **53** arba ± 3 mm tikslumo režimo piktograma **54**. Jei rodoma ± 1 mm tikslumo režimo piktograma, vadinasi, detektorius duoda signalą „lygyje“ ir lazerio spindulys yra tiksliai reikiamame lygyje (ne daugiau nei 1 mm virš arba žemiau jo). Jei rodoma 3 mm tikslumo režimo piktograma, vadinasi, detektorius duoda signalą „lygyje“ ir lazerio spindulys yra tiksliai reikiamame lygyje (ne daugiau nei 3 mm virš arba žemiau jo). Norėdami pakeisti tikslumo režimą, vieną kartą paspauskite tikslumo režimo mygtuką **27**.

Detektoriaus valdymas (I pav.)

1. Nustatykite rotacinį lazerį pagal gamintojo nurodymus. Įjunkite lazerį ir įsitikinkite, kad jis sukasi ir skleidžia lazerio spindulį. **PASTABA.** Šis detektorius suprojektuotas naudoti tik su rotaciniais lazeriais. Detektorius neveiks su stacionaraus spindulio lazeriniais nivelyrais.
2. Įjunkite detektorių, paspausdami maitinimo / garsumo mygtuką **26**.
3. Pagal poreikį nustatykite garsumą, kaip aprašyta skirsnyje **Detektoriaus valdymo elementai**.
4. Nustatykite detektorių taip, kad jo langelis **24** būtų nukreiptas į rotacinį lazerį. Atitinkamo spindulio zonoje perkeltite detektorių aukštyn arba žemyn, kad jį sucentruotumėte. Informacijos apie ekrano indikatorius ir garsinio signalo indikatorius rasite lentelėje **Indikatoriai**.
5. Žymėjimo įrantomis **29** tiksliai pažymėkite lazerio spindulio vietą.

INDIKATORIAI					
	Virš lygio	Šiek tiek virš lygio	Lygyje	Šiek tiek žemiau lygio	Žemiau lygio
garsiniai signalai	greitas pypsėjimas	greitas pypsėjimas	nepertraukiamas tonas	lėtas pypsėjimas	lėtas pypsėjimas
ekrano piktogramos					

Montavimas ant lygio strypo (K pav.)

Siekdami užfiksuoti detektorių ant lygio strypo, pirmiausia veržiklio gale esančia sriegine rankenėle **31** prijunkite detektorių prie veržiklio 1/4 col.-20. Užslinkite veržiklio fiksatorius **32** ant lygio strypo bėgelio **33**.

- Nustatykite detektorių reikiamame aukštyje ir pasukite veržiklio rankenėlę pagal laikrodžio rodyklę, kad priveržtumėte veržiklio žiaunas prie lygio strypo, taip pritvirtindami prie šio veržiklį.
- Norėdami pakoreguoti aukštį, šiek tiek atlaisvinkite veržiklį, perstatykite ir vėl priveržkite.

Detektoriaus valymas ir sandėliavimas

- Purvą ir tepalą nuo detektoriaus paviršiaus galima nuvalyti šluoste arba minkštu nemetaliniu šepetėliu.
- „DeWALT“ skaitmeninis lazerinis detektorius yra nepralaidus vandeniui. Jei numestumėte detektorių į purvą, nesustingusį cementą ar pan., tiesiog nuplaukite laistymo žarna. Nenaudokite aukšto slėgio vandens plovimo įrangos.
- Geriausia sandėliuoti vėsioje ir sausoje vietoje, atokiai nuo tiesioginių saulės spindulių, pernelyg didelės šilumos arba šalčio.

Detektoriaus priežiūra

Skaitmeniniame lazeriniame detektoriuje nėra dalių, kurias galėtų prižiūrėti naudotojas (išskyrus maitinimo elementus). Neardykite įrenginio. Jei bus mėginama gadinti lazerio detektorių, bus anuliuota bet kokia įrenginio garantija.

Detektoriaus trikčių šalinimas

Detektorius neįsijungia.

- Paspauskite ir atleiskite maitinimo mygtuką.
- Patikrinkite, ar maitinimo elementas nustatytas tinkamoje padėtyje.
- Jei detektorius itin šaltas, perneškite į šiltą vietą ir sušildykite.
- Pakeiskite 9V maitinimo elementą. Įjunkite įrenginį.
- Jei detektorius vis tiek neįsijungia, nugabenkite į „DeWALT“ serviso centrą.

Detektoriaus garsiakalbis neskleidžia jokio garso.

- Įsitikinkite, kad detektorius įjungtas.
- Paspauskite garsumo mygtuką. Juo garsumas įjungiamas arba išjungiamas.
- Įsitikinkite, kad lazeris įjungtas ir skleidžia spindulį.
- Jei detektorius vis tiek neskleidžia jokio garso, nugabenkite į „DeWALT“ serviso centrą.

Detektorius nereaguoja į kito lazerinio įrenginio skleidžiamą spindulį.

- „DeWALT“ skaitmeninis lazerio detektorius suprojektuotas veikti tik su rotaciniais lazeriais.

Detektorius skleidžia toną, tačiau neveikia LCD ekranas.

- Jei detektorius itin šaltas, perneškite į šiltą vietą ir sušildykite.
- Jei detektoriaus LCD ekranas vis tiek neveikia, nugabenkite į „DeWALT“ serviso centrą.

Statybinis lygio strypas (L pav.)

⚠ PAVOJUS! NIEKADA nenaudokite lygio strypo perkūnijos metu arba šalia kybančių elektros kabelių. Kitaip kas nors gali rimtai susižaloti arba netgi žūti.

Kai kuriuose lazerinių įrenginių komplektuose pateikiamas lygio strypas „DeWALT“ lygio strypas sužymėtas matavimo skalėmis (iš abiejų pusių) ir sudarytas iš teleskopinių sekcijų. Spyruoklinis mygtukas sužadina užraktą, kuris laiko lygio strypą atitinkamame aukštyje.

Lygio strypo priekyje yra nuo apačios prasidedanti matavimo skalė. Vykdydami niveliavimo ir išlyginimo užduotis, naudokitės šia iki pat žemės siekiančia matavimo skale.

Lygio strypo galinė dalis suprojektuota matuoti lubų, sijų ir kt. aukštį. Visiškai ištraukite viršutinę lygio strypo dalį, kad mygtukas užsifiksuočiau ankstesnėje sekcijoje. Traukite sekciją, kol ji užsifiksuos gretimose sekcijoje arba kol lygio strypas palies lubas arba siją. Aukštis nuskaitomas, kai paskutinė ištraukta sekcija išlenda iš ankstesniosios, kaip parodyta L pav.

TECHNINĖ PRIEŽIŪRA

Šis DeWALT lazerinis įrenginys skirtas ilgai eksploatuoti, prireikiant minimalios techninės priežiūros.

Siekiant užtikrinti tinkamą lazerinio įrenginio veikimą, reikia jį tinkamai prižiūrėti ir reguliariai valyti.

Lazerio techninė priežiūra

- Tam tikromis sąlygomis ant stiklinio lęšio gali susikaupti nešvarumų arba šiukšlelių. Tai neigiamai veikia spindulio kokybę ir veikimo atstumą. Lęšį reikia valyti vandeniu sudrėkintu kosmetiniu krapštuku.
- Lankstųjį guminį skydą galima valyti pluošto nepaliekiančia (pvz., medvilnine) šluoste. NAUDOKITE TIK VANDENĮ: NENAUDOKITE valiklių ar tirpiklių. Prieš padėdami sandėliuoti, leiskite įrenginiui natūraliai išdžiūti.
- Siekdami palaikyti darbų tikslumą, dažnai tikrinkite lazerio kalibruotę. Žr. **Kalibruotės patikra vietoje.**

- Kalibruotės patikras ir kitus techninės priežiūros bei remonto darbus gali atlikti „DeWALT“ serviso centro specialistai. Jūsų „DeWALT“ vienerių metų trukmės priežiūros sutartyje numatytos dvi nemokamos kalibruotės patikros.
- Kai lazeris nenaudojamas, laikykite jį pateiktoje komplekto dėžėje.
- Nedėkite į komplekto dėžę šlapio lazerio. Nausausinkite išorines dalis minkšta, sausa šluoste ir leiskite lazeriui natūraliai išdžiūti.
- Nelaikykite lazerio žemesnėje nei $-18\text{ }^{\circ}\text{C}$ arba aukštesnėje nei $41\text{ }^{\circ}\text{C}$ temperatūroje.



ĮSPĖJIMAS! Nemetalinių įrankio dalių niekada nevalykite tirpikliais arba kitais stipriais chemikalais. Šie chemikalai gali susilpninti šioms dalims gaminti panaudotas medžiagas. Naudokite tik švelniu muiliniu vandeniu sudrėkintą šluostę. Visuomet saugokite įrenginį nuo bet kokių skysčių ir niekada neparandinkite jokios jo dalies į skystį. Lazeriui valyti niekada nenaudokite suslėgto oro.

Kalibruotės patikra vietoje (O, P pav.)

Būtina dažnai darbo vietoje vykdyti kalibruotės patikras. Šiame skirsnyje pateikiamos instrukcijos, kaip vietoje atlikti paprastas jūsų „DeWALT“ rotacinio lazerio kalibruotės patikras. Kalibruotės patikros vietoje metu lazeris nekalibruojamas. Tai reiškia, kad tokios patikros nepašalins lazerio išlyginimo horizontaliai ar vertikaliai paklaidų. Vietoj to šios patikros parodys, ar lazeris skleidžia tikslią horizontalią arba vertikalį liniją. Šios patikros nepakeičia profesionalų kalibravimo, kurį atlieka „DeWALT“ serviso centro specialistai.

Lygio kalibruotės patikra (X ašis)

1. Pastatykite trikojį tarp dviejų sienų, viena nuo kitos nutolusių bent 15 m atstumu. Nėra labai svarbu, kur konkrečiai stovės trikojis.
2. Sumontuokite lazerį ant trikojo, kad X ašis būtų nukreipta tiesiai į vieną iš sienų.
3. Įjunkite lazerį ir leiskite jam išsilyginti.
4. Ant sienų pažymėkite ir išmatuokite taškus A ir B, kaip parodyta O pav.
5. Apsukite visą lazerį 180° kampu, kad X ašis būtų nukreipta tiesiai į priešingą sieną.
6. Leiskite lazeriui išsilyginti ir ant sienų pažymėkite taškus AA ir BB, kaip parodyta P pav.
7. Pagal toliau pateiktą lygtį apskaičiuokite bendrąją paklaidą:
Bendroji paklaida = (AA – A) – (BB – B)
8. Palyginkite bendrąją paklaidą su leistiniais limitais, pateiktais tolesnėje lentelėje.

Atstumas tarp sienų	Leistina paklaida
L = 15 m	3 mm
L = 25 m	5 mm
L = 50 m	10 mm

Lygio kalibruotės patikra (Y ašis)

Pakartokite pirmiau pateiktą procedūrą, tačiau lazerį prieš tai nustatykite taip, kad Y ašis būtų nukreipta tiesiai į sienas.

Statmenumo paklaidos patikra (Q pav.)

1. Atskaitai naudodami standartinį svambalą, pažymėkite sienos viršų ir apačią. (Žymėkite sienoje, o ne lubose ar grindyse.)
2. Tvirtai pastatykite rotacinį lazerį ant grindų, maždaug 1 m atstumu nuo sienos.
3. Įjunkite lazerį ir nukreipkite tašką į žymą sienos apačioje. Tada nuotolinio valdymo pultelio rodyklėmis „aukštyn“ ir „žemyn“ pasukite tašką aukštyn. Jei taško centras pereina per žymą, esančią sienos viršuje, vadinasi, lazeris sukalibruotas tinkamai.

PASTABA. Šią patikrą būtina atlikti su ne žemesne nei aukščiausia siena, su kuria lazeris bus naudojamas.

Aplinkosauga



Atskiras surinkimas. Šiuo simboliu pažymėtų gaminių ir akumuliatorių negalima išmesti kartu su kitomis buitinėmis atliekomis.

Gaminuose ir akumuliatoriuose yra medžiagų, kurias galima pakartotinai panaudoti arba perdirbti: taip sumažinsite aplinkos taršą ir naujų žaliavų poreikį. Priduokite elektrinius prietaisus ir akumuliatorius perdirbti, laikydamiesi vietinių reglamentų. Daugiau informacijos rasite tinklavietėje www.2helpU.com.



Akumuliatoriai

Utilizuokite akumuliatorius atsižvelgdami į aplinkosaugą. Vietos savivaldybėje sužinokite, kaip saugiausia utlizuoti akumuliatorius.

Akumulatoriai				Įkrovikliai / įkrovimo trukmė (minutėmis)						
Kat. Nr.	V (NS)	Ah	Svoris kg	DCB107	DCB113	DCB115	DCB118	DCB132	DCB119	DCB413
DCB546	18 / 54	6,0 / 2,0	1,05	270	140	90	60	90	X	X
DCB547	18 / 54	9,0 / 3,0	1,25	420	220	140	85	140	X	X
DCB497	36	7,5	1,92	X	X	X	X	X	X	150
DCB496	36	6,0	1,88	X	X	X	X	X	X	120
DCB181	18	1,5	0,35	70	35	22	22	22	45	X
DCB182	18	4,0	0,61	185	100	60	60	60	120	X
DCB183/B	18	2,0	0,40	90	50	30	30	30	60	X
DCB184/B	18	5,0	0,62	240	120	75	75	75	150	X
DCB185	18	1,3	0,35	60	30	22	22	22	X	X

ROTĀCIJAS LĀZERS

DCE074R, DCE079R, DCE079G

Apsveicam!

Jūs izvēlējāties DeWALT instrumentu. DeWALT ir viens no uzticamākajiem profesionālu elektroinstrumentu lietotāju partneriem, jo tam ir ilggadīga pieredze instrumentu izveidē un novatorismā.

Tehniskie dati

	DCE074R	DCE079R	DCE079G
Spriegums	V _{DC} 18	18	18
Veids	1	1	1
Lāzera jauda	mW < 1	< 1	< 1
Lāzera klase	2	2	2
Viļņu garums	nm 630 ~ 680	630 ~ 680	515 ~ 530 630 ~ 680
Rotācijas ātrums	apgr./min 150, 300, 600, 1200	150, 300, 600, 1200	150, 300, 600, 1200
Redzamības diapazons iekštelpās	m (diametrs) 45	60	80
Diapazons ar detektoru	m (diametrs) 450	600	600
Līmeņošanas precizitāte	± 3 mm uz 30 m	± 1,5 mm uz 30 m	± 1,5 mm uz 30 m
Pašlīmeņošanas diapazons	° ± 5	± 5	± 5
Darba temperatūra	°C -5 °C – 50 °C	-5 °C – 50 °C	-5 °C – 50 °C
Uzglabāšanas temperatūra	-20 °C – 70 °C	-20 °C – 70 °C	-20 °C – 70 °C
Līdzdas vitne	TPI 5/8"–11	5/8"–11	5/8"–11
Svars (bez akumulatora)	kg 4,5	4,5	4,5

Definīcijas. Ieteikumi par drošību

Turpmāk redzamajās definīcijās izskaidrota signālvärdur nopietnības pakāpe. Lūdzu, izlasiet šo rokasgrāmatu un pievērsiet uzmanību šiem apzīmējumiem.



BĪSTAMI! Norāda draudošu bīstamu situāciju, kuras rezultātā, ja to nenovērš, iestājas nāve vai tiek gūti smagi ievainojumi.



BRĪDINĀJUMS! Norāda iespējami bīstamu situāciju, kuras rezultātā, ja to nenovērš, var iestāties nāve vai gūt smagus ievainojumus.



UZMANĪBU! Norāda iespējami bīstamu situāciju, kuras rezultātā, ja to nenovērš, var gūt nelielus vai vidēji smagus ievainojumus.

IEVĒRĪBA! Norāda situāciju, kuras rezultātā negūst ievainojumus, bet, ja to nenovērš, var radīt materiālos zaudējumus.



Apzīmē elektriskās strāvas trieciena risku.



Apzīmē ugunsgrēka risku.

Drošības norādījumi lāzeiem



BRĪDINĀJUMS! Izlasiet un izprotiet visus norādījumus.

Ja netiek ievēroti visi turpmāk redzami norādījumi, var saņemt elektriskās strāvas triecienus, izraisīt ugunsgrēku un/vai gūt smagu ievainojumu.

SAGLABĀJIET ŠOS NORĀDĪJUMUS

- Lāzeru nedrīkst darbināt sprādzienbīstamā vidē, piemēram, viegli uzliesmojošu šķidrums, gāzu vai putekļu tuvumā.** Elektroinstrumenti rada dzirksteles, kas var aizdedzināt putekļus vai izgarojumu tvaikus.
- Lietojiet lāzeru tikai ar paredzētajiem akumulatoriem.** Ja izmantojat citus akumulatorus, var rasties ugunsgrēka risks.
- Glabājiet lāzeru, kas netiek darbināts, bērniem un neapmācītām personām nepieejamā vietā.** Lāzeri ir bīstami neapmācītu lietotāju rokās.
- Lietojiet tikai ražotāja ieteiktos piederumus, kas piemēroti šim modelim.** Piederumi, kas paredzēti vienam lāzeram, var būt bīstami un izraisīt ievainojuma, ja tos izmanto ar citiem lāzeiem.
- Instrumenta remonts un apkope JĀVEIC tikai kvalificētiem remonta speciālistiem. Ja remontu, apkalpošanu vai apkopi veic nekvalificēti darbinieki, var rasties ievainojuma risks.** Lai noskaidrotu tuvāko pilnvaroto DeWALT remonta darbnīcu, skatiet rokasgrāmatas pēdējo vāku, kur pieejams pilnvaroto DeWALT remonta darbnīcu saraksts, vai apmeklējiet tīmekļa vietni www.2helpU.com.
- Lāzera starā nedrīkst skatīties ar optiskiem līdzekļiem, piemēram, teleskopu vai teodolītu.** Citādi var gūt smagus acu ievainojumus.
- Lāzeru nedrīkst novietot tādā stāvoklī, ka citas personas varētu apzināti vai nejauši skatīties lāzera starā.** Citādi var gūt smagus acu ievainojumus.
- Lāzeru nedrīkst novietot atstarojošu virsmu tuvumā, kas varētu atstarot lāzera staru un novirzīt citu personu acīs.** Citādi var gūt smagus acu ievainojumus.
- Ja lāzers netiek izmantots, izslēdziet to.** Ja atstāties to ieslēgtu, pastāv risks, ka kāds skatīsies lāzera starā.
- Nestrādājiet ar lāzeru, ja tuvumā ir bērni, kā arī neļaujiet bērniem darboties ar lāzeru.** Citādi var gūt smagus acu ievainojumus.
- Nedrīkst noņemt vai sabojāt brīdinājuma marķējumu.** Ja brīdinājuma marķējumi ir noņemti, operators vai citas personas var nejauši pakļaut sevi starojuma iedarbībai.

- **Novietojiet lāzeru stabili uz līdzenas virsmas.** Ja lāzers nokrīt, var gūt smagus ievainojumus vai lāzers var tikt sabojāts.
- **Valkājiet piemērotu apģērbu. Nevalkājiet pārāk brīvu apģērbu vai rotaslietas. Sasieniet garus matus. Netuviniet matus, apģērbu un cimdus kustīgām detaļām.** Brīvs apģērbs, rotaslietas vai gari mati var iekerties kustīgajās detaļās. Bieži vien gaisa atveres nosedz kustīgās detaļas, tādējādi no tām ir jāuzmanās.



BRĪDINĀJUMS! Kontrolējot, regulējot vai veicot pasākumus, kas šeit nav norādīti, var izraisīt smagu radiācijas starojumu.



BRĪDINĀJUMS! LĀZERU NEDRĪKST IZJAUKT. Instrumentā nav tādu detaļu, kam lietotājs pats var veikt apkopi. Ja lāzers ir izjaukts, izstrādājuma garantijas vairs nav spēkā. Instrumentu nekādā gadījumā nedrīkst pārveidot. Pārveidojot instrumentu, var izraisīt bīstamu lāzera radiācijas starojumu.



BRĪDINĀJUMS! Ugunsgrēka risks! Neizraisiet issavienojumu atvienota akumulatora kontaktos.

Papildu drošības norādījumi lāzeļiem

- Šis lāzers atbilst 2. klasei atbilstīgi IEC/EN 60825 - 1:2014. Lāzera gaismas diodi nedrīkst nomainīt pret cita veida diodi. Ja lāzers bojāts, to drīkst remontēt tikai pilnvarota remonta darbnīca.
- Lāzeru drīkst izmantot tikai lāzera līniju projicēšanai, un nekādiem citiem mērķiem.
- Ja acis ir pakļautas 2. klases lāzera stara iedarbībai ne ilgāk kā 0,25 sekundes, šo iedarbību uzskata par nekaitīgu. Acu plakstiņu refleksi parasti nodrošina pienācīgu aizsardzību.
- Nekad tieši un ilgstoši neskatieties lāzera starā.
- Lāzera starā nedrīkst skatīties ar optiskiem līdzekļiem.
- Lāzers ir jāuzstāda tādā pozīcijā, lai lāzera stars nevarētu iekļūt nevienas personas acīs.
- Neļaujiet bērniem aiztikt lāzeru.

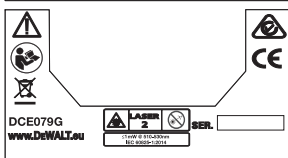
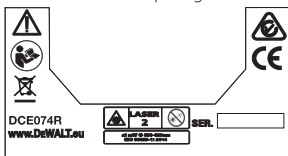
Atlikušie riski

Lietojot šo instrumentu, parasti pastāv arī šādi riski:

- ievainojumi, kas radušies, skatoties lāzera starā.

Marķējumi uz instrumenta

Uz instrumenta ir attēlotas šādas piktogrammas:



Pirms ekspluatācijas izlasiet lietošanas rokasgrāmatu.



Brīdinājums par lāzeru.



Neskatieties lāzera starā.

Datuma koda novietojums

Datuma kods, kurā ir norādīts arī ražošanas gads, ir nodrukāts uz korpusa.

Piemērs.

2016 XX XX

Ražošanas gads

Svarīgi drošības norādījumi visiem akumulatoriem

Pasūtot rezerves akumulatoru, jānorāda akumulatora kataloga numurs un spriegums. Skatiet tabulu šīs rokasgrāmatas beigās, lai uzzinātu lādētāju un akumulatoru saderības datus.

Jauns akumulators nav pilnībā uzlādēts. Pirms akumulatora un lādētāja lietošanas izlasiet turpmākos drošības norādījumus.

Pēc tam veiciet norādīto uzlādes kārtību.

IZLASIET VISUS NORĀDĪJUMUS

Akumulatori un jauda

- Šis DeWALT rotācijas lāzers darbojas ar visiem DeWALT 18 voltu litija jonu akumulatoriem, tomēr nokrišanas gadījumā to vislabāk pasargā šādi akumulatori: visi 1,5 Ah un 2 Ah DeWALT 18 voltu litija jonu akumulatori.
- Skatiet tabulu šīs rokasgrāmatas beigās, lai uzzinātu lādētāju un akumulatoru saderības datus.
- Drošības norādījumus sk. **akumulatora drošības rokasgrāmatā.**

Akumulatora ievietošana, izņemšana un uzlādēšana

Akumulatora ievietošana (A. att.)

Ja izmantojat 18 V DeWALT uzlādējamo akumulatoru:

- ievietojiet 18 V DeWALT uzlādējamo akumulatoru, kā norādīts A. attēlā.
1. Nospiediet akumulatora atbrīvošanas pogu **14**.
 2. Stingri iestumiet akumulatoru ligzdā.
 3. Atlaidiet akumulatora atbrīvošanas pogu.

Akumulatora izņemšana

1. Nospiediet akumulatora atbrīvošanas pogu.
2. Izvelciet akumulatoru ārā no ligzdas.
3. Atlaidiet akumulatora atbrīvošanas pogu.
4. Lai uzlādētu akumulatoru, ievietojiet to lādētājā, kā norādīts **akumulatora drošības rokasgrāmatā**.



BRĪDINĀJUMS! Akumulatori var eksplodēt vai tiem var rasties noplūde, tādējādi izraisot ievainojumus vai ugunsgrēku. Lai mazinātu risku, drošības norādījumus sk. **akumulatora drošības rokasgrāmatā**.

Ieteikumi par uzglabāšanu

1. Vispiemērotākā uzglabāšanai ir vēsa un sausa vieta, kurā nav tiešu saules staru un kas nav pārāk karsta un auksta.
2. Ja akumulatori vai lādētāji tiek uzglabāti ilglaicīgi, tie nesabojājas. Pareizos apstākļos tos var glabāt vismaz 5 gadus.

SAGLABĀJIET ŠO ROKASGRĀMATU TURPMĀKĀM UZZIŅĀM

Lādētāji

Šo instrumentu uzlādē ar DeWALT 18 voltu lādētāju. Pirms lādētāja ekspluatācijas jāizlasa visi drošības norādījumi. Skatiet tabulu šīs rokasgrāmatas beigās, lai uzzinātu lādētāju un akumulatoru saderības datus.



BRĪDINĀJUMS!

- **NEDRĪKST lādēt akumulatoru ar citiem lādētājiem, kas nav norādīti šajā rokasgrāmatā.** Lādētājs ir īpaši paredzēts šī akumulatora uzlādēšanai.
- Rūpīgi ievērojiet visus noteikumus un brīdinājumus, kas norādīti uz akumulatora marķējuma un iepakojuma, un pievienoto **akumulatora drošības rokasgrāmatu**.

Personīgā drošība

- **Lāzera instrumenta lietošanas laikā esat uzmanīgs, skatieties, ko jūs darāt, rīkojieties saprātīgi. Nelietojiet instrumentu, ja esat noguris vai atrodaties narkotiku, alkohola vai medikamentu ietekmē.** Pat viens mirklis neuzmanības šī lāzera instrumenta ekspluatācijas laikā var izraisīt smagus ievainojumus.
- Lietojiet piemērotus individuālos aizsardzības līdzekļus, tostarp acu aizsargus, ja strādājat vidē, kur notiek būvdarbi.

Instrumenta lietošana un apkope

- **Instrumentu nedrīkst ekspluatēt, ja to ar slēdzi nevar ne ieslēgt, ne izslēgt.** Ja instrumentu nav iespējams kontrolēt ar slēdža palīdzību, tas ir bīstams un ir jāsalabo.
- **Glabājiet lāzera instrumentus, kas netiek darbināti, bērniem nepieejamā vietā un neatļaujiet to ekspluatēt personām, kas nav apmācītas to lietošanā vai nepārzina šos noteikumus.** Lāzera instrumenti ir bīstami neapmācītu lietotāju rokās.
- **Lietojiet tikai ražotāja ieteiktos piederumus, kas piemēroti šim modelim.** Piederumi, kas piemēroti vienam instrumentam, var būt bīstami, lietojot kopā ar citu instrumentu.

Apkalpošana

- **Lāzera instrumentam apkopi drīkst veikt tikai kvalificēts remonta speciālists, izmantojot tikai oriģinālās rezerves daļas.** Tādējādi tiek saglabāta lāzera instrumenta drošība.

Apraksts



BRĪDINĀJUMS! Elektroinstrumentu vai tā daļas nedrīkst pārveidot. To var sabojāt vai var būt ievainojumus.

Lāzers (A.–D. att.)

- 1 Barošanas poga
- 2 Režīma poga
- 3 Ātruma poga (apgr./min)
- 4 Skenēšanas režīma poga
- 5 Ass izvēles poga
- 6 Virziena poga
- 7 Pacēluma poga
- 8 Augsta režīma gaismas diode
- 9 Barošanas gaismas diode
- 10 Slīpuma režīms (slīpi)
- 11 Slīpuma režīms (taisni)
- 12 Y ass gaismas diožu indikators
- 13 X ass gaismas diožu indikators
- 14 Akumulatora atbrīvošanas poga
- 15 Trijkāja adapters
- 16 Vertikālais režīms
- 17 Horizontālais režīms

Tālvadības pults (E. att.)

- 18 Skenēšanas režīma poga (tālvadībai)
- 19 Ātruma poga (tālvadībai)
- 20 Ass izvēles poga (tālvadībai)
- 21 Režīma poga (tālvadībai)
- 22 Poga kustībai augšup un pretēji pulksteņrādītāja virzienam
- 23 Poga kustībai lejup un pulksteņrādītāja virzienā

Paredzētā lietošana

Rotācijas lāzers DCE074R/DCE079R/DCE079G ir paredzēts lāzera līniju projicēšanai, kas palīdz profesionālu darbu veikšanai.

Instrumentu var lietot gan telpās, gan brīvā dabā, lai veiktu izlīdzināšanu gan horizontālā, gan vertikālā plaknē. Šis instruments arī izstaro stacionāru lāzera punktu, ko var manuāli virzīt tā, lai izveidotu vai pārnestu atzīmi. To var izmantot tādiem darbu veidiem kā piekargriestu uzstādīšana, sienu izvietošana, pamatu līdzināšana, platformu veidošana u. c.

NELIETOJIET mitros apstākļos vai viegli uzliesmojošu šķidrumu un gāzu klātbūtnē.

Šis lāzers ir profesionālai lietošanai paredzēts instruments.

NEĻAUJIET bērniem aiztikt instrumentu. Ja šo instrumentu ekspluatē nepieredzējuši operatori, viņi ir jāuzrauga.

- Šo instrumentu nav paredzēts ekspluatēt personām (tostarp bērniem), kam ir ierobežotas fiziskās, sensorās vai psihiskās spējas vai trūkst pieredzes un zināšanu, ja vien tās neuzrauga persona, kas atbild par viņu drošību. Bērns nedrīkst atstāt bez uzraudzības ar instrumentu.

SALIKŠANA UN REGULĒŠANA



BRĪDINĀJUMS! Lāzeru nedrīkst novietot tādā pozīcijā, ka citas personas varētu apzināti vai nejauši skatīties lāzera starā. Skatoties lāzera starā, var gūt smagus acu ievainojumus.

Lāzera uzstādīšana

Šo lāzeru var uzstādīt dažādi, tādējādi pielāgojot vairākiem darbu veidiem.

Manuāla galviņas pagriešana

Lāzera rotējošā galviņa atrodas zem metāla aizsargrežģa, lai to nejauši nesabojātu, strādājot darba zonā. Staru var virzīt, lai izveidotu vai pārnestu atzīmi, ja vienreiz nospiež skenēšanas režīma pogu un tad bīda lāzera punktu ar pogām kustībai pulkstenrādītāja virzienā un pretēji tam.

Uzstādīšana pie sienas (C., M. att.)

Stiprinājumu pie sienas izmanto lāzera piestiprināšanai pie sienas šķērsstieņa, lai būtu vieglāk uzstādīt piekargriestus un veikt citus darbus, kam vajadzīga līmeņošana.



UZMANĪBU! Pirms lāzera līmeņrāža piestiprināšanas pie sienas šķērsstieņa vai griestu stūra, pārbaudiet, vai šķērsstienis vai stūris ir pareizi nostiprināts.

1. Novietojiet lāzeru uz stiprinājuma pamatnes **37**, savietojot lāzera apakšpusē piestiprinātā trijkāja adaptera 5/8–11 skrūves caurumu (**15**, C. att.) ar caurumu **39** stiprinājuma pamatnē. Pievelciet uzstādīšanas pogu **40**, lai nostiprinātu lāzeru.
2. Nostājoties pret sienas stiprinājuma mērījumu skalu **41**, atbrīvojiet sienas stiprinājuma skavas bloķēšanas pogu **42**, lai atvērtu skavas spaili.
3. Aplieciet skavas spaili ap sienas šķērsstieni vai griestu stūri un pievelciet sienas stiprinājuma skavas bloķēšanas pogu **42**, lai skavas spaili nofiksētu uz šķērsstieņa. Pirms darba sākšanas pārbaudiet, vai sienas stiprinājuma skavas bloķēšanas poga ir stingri pievilkta.



UZMANĪBU! Piestiprinot pie sienas lāzera līmeņrādi, nofiksējiet to ne tikai ar sienas stiprinājuma spaili bloķēšanas pogu, bet arī izmantojiet stieples veida griestu āķi vai līdzīgu materiālu. Izvietiet stiepli cauri lāzera līmeņrāža rokturim.

Stiepli NEDRĪKST izvērt cauri metāla aizsargrežģim. Lai stiprinājums būtu vēl drošāks, to var pieskrūvēt pie sienas ar skrūvēm. Skrūvēm paredzētie caurumi **43** atrodas sienas stiprinājuma augšpusē.

4. Ar pamatnes līmeņošanas pogu **44** nosakiet aptuveno līdzeno pozīciju no sienas.
5. Lāzeru var regulēt augšup un lejup, lai panāktu vajadzīgo darba augstumu. Lai mainītu augstumu, atskrūvējiet bloķēšanas pogu **45**, kas atrodas sienas stiprinājuma kreisajā malā.
6. Pagrieziet regulēšanas pogu **46**, kas atrodas sienas stiprinājuma labajā malā, lai mainītu lāzera augstumu un virzītu to augšup vai lejup līdz vajadzīgajam augstumam. Lai izdarītu atzīmi, izmantojiet sienas stiprinājuma mērījumu skalu **41**.

PIEZĪME. Darbu var atvieglot, ja ieslēdz barošanu un pagriez rotējošo galviņu tā, lai lāzera stars būtu projicēts uz kādu no lāzera skalām. DEWALT mērķa kartes atzīme atrodas pret 38 mm atzīmi, tāpēc visparocīgāk būtu novirzīt lāzeru par 38 mm zemāk nekā šķērsstienis.

7. Kad lāzers ir novietots vajadzīgajā augstumā, pieskrūvējiet bloķēšanas pogu **45**, lai šo augstumu saglabātu.

Trijkāja uzstādīšana (C. att.)

1. Novietojiet trijkāji uz stabilas virsmas un uzstādiet to vēlamajā augstumā.
2. Pārbaudiet, vai trijkāja virsma ir aptuveni līdzena. Lāzers veic pašlīmeņošanu tikai tad, ja trijkāja virsma atrodas $\pm 5^\circ$ robežās. Ja lāzers uzstādīts ārpus šī diapazona, tas izdod signālu, brīdinot par šī līmeņošanas diapazona robežas sasniegšanu. Lāzers netiek sabojāts, tomēr tas nedarbojas, ja neatrodas minētājā diapazonā.
3. Piestipriniet lāzeru pie trijkāja, ievietojot trijkāja adapteru **15** pie lāzera korpusa, kā norādīts C. attēlā. Adapteru var uzstādīt apakšpusē, ja izmanto horizontālo režīmu (**17**), vai malā, ja lieto vertikālo režīmu **16**. Novietojiet salikto sistēmu uz trijkāja un ieskrūvējiet tā vītņoto skrūvi trijkāja adaptera iekšējā vītņē.
4. **PIEZĪME.** Trijkājiem jābūt 5/8"–11 vītņotai skrūvei, lai to varētu piestiprināt pie ierīces.
5. Ieslēdziet lāzeru un vajadzības gadījumā noregulējiet rotācijas ātrumu un vadības funkcijas.

Uzstādīšana uz grīdas (D. att.)

Lāzera līmeņrādi var novietot uz grīdas, lai veiktu horizontālas un vertikālas līmeņošanas darbus, piemēram, pareizi savietotu sienas.

1. Novietojiet lāzeru uz relatīvi vienmērīgas un līdzenas virsmas, kur nav traucēkļu.
2. Novietojiet lāzeru horizontālajam **17** vai vertikālajam **16** režīmam.
3. Ieslēdziet lāzeru un vajadzības gadījumā noregulējiet rotācijas ātrumu un vadības funkcijas.

PIEZĪME. Sienu līmeņošanas darbus var veikt vieglāk, ja lāzera rotācijas ātrums iestatīts uz 0 apgr./min un ja tālvadības pulti izmanto lāzera savienošanai ar kontrolatzīmēm. Izmantojot tālvadības pulti, operators var uzstādīt lāzeru bez citu palīdzības.

EKSPLUATĀCIJA



BRĪDINĀJUMS! Lāzeru nedrīkst novietot tādā stāvoklī, ka citas personas varētu apzināti vai nejauši skatīties lāzera starā. Skatoties lāzera starā, var gūt smagus acu ievainojumus.

Lietošanas noteikumi



BRĪDINĀJUMS! Vienmēr ievērojiet šos drošības norādījumus un spēkā esošos normatīvos aktus.

- Ja lāzers netiek izmantots, izslēdziet to, lai akumulatoru nevajadzētu pārāk bieži uzlādēt.
- Lai darbs būtu paveikts precīzi, regulāri pārbaudiet lāzera kalibrāciju. Sk. sadaļas **Lāzera apkope** apakšsadaļu **Pārbaudes kalibrēšana darba apstākļos**.


- Pirms lāzera lietošanas jāpārbauda, vai tas atrodas uz relatīvi līdzenas un stabilas virsmas.
- Vienmēr atzīmējiet lāzera līnijas vai punkta centru. Ja atzīmēsiet katru stara daļu citā reizē, mērījumos būs kļūdas.
- Lai palielinātu darba attālumu un precizitāti, uzstādiēt lāzera darba zonas centrā.
- Piestiprinot lāzera pie trijkāja vai sienas, tam jābūt cieši nostiprinātam.
- Strādājot telpās, stars ir ievērojami spilgtāks, ja rotējošā galviņa darbojas mazā ātrumā, kā arī ievērojami plātāks, ja rotējošā galviņa darbojas lielā ātrumā.
- Lai varētu labāk saskatīt lāzera staru, valkājiet brilles ar palielināmiem stikliem lāzera saskatīšanai un/vai izmantojiet lāzera mērķa karti, lai varētu atrast staru.
- Ja notiek straujas temperatūras maiņas, var izkustēties vai novirzīties būvkonstrukcijas, metāla trijkāji, aprīkojums u. c., tādējādi mazinot precizitāti. Darba laikā regulāri pārbaudiet precizitāti.
- Strādājot ar DeWALT digitālo lāzera detektoru, iestatiet lielāko lāzera rotācijas ātrumu.
- Ja lāzers ticis nomests vai saņēmis asu triecienu, atsāciet tā ekspluatāciju tikai pēc tam, kad kvalificētā apkopes centrā ir pārbaudīta tā kalibrēšanas sistēma.

Lāzera vadības panelis (B. att.)

Lāzera galvenās kontrolierīces ir barošanas poga **1**, režīma poga **2**, ātruma poga **3** un skenēšanas režīma poga **4**. Šīs funkcijas regulē ar ass izvēles pogu **5** (tikai modelim DCE079R/G) un divām virziena/pacēluma regulēšanas pogām (**6**, **7**). Virziena/pacēluma regulēšanas pogas paredzētas lāzera galviņas rotācijas virziena regulēšanai, kā arī lāzera stara pacēluma regulēšanai, kad instruments atrodas slīpuma režīmā.

Vadības panelī ir četri gaismas diožu indikatori: barošana **9**, X ass līmeņošana **13** (tikai modelim DCE079R/G), Y ass līmeņošana **12** (tikai modelim DCE079R/G) un augstais režīms (pretnovirze) **8**.

Lāzera ieslēgšana (A., B. att.)

1. Ievietojiet instrumentā pilnībā uzlādētu 18 V akumulatoru, kā norādīts A. attēlā.
2. Lai ieslēgtu lāzera, viegli nospiediet barošanas pogu **1**. 
 - Izgaismojas barošanas gaismas diodes indikators **9**, un notiek lāzera pašlīmeņošana. Lāzera stars vienreiz apgriežas horizontālā līmenī pulksteņrādītāja virzienā ar noklusējuma ātrumu 600 apgr./min.
 - Ieslēdzot instrumentu, automātiski tiek aktivizēts pašlīmeņošanas režīms.
 - Pēc 10 sekundēm tiek automātiski aktivizēts augstais režīms (pretnovirze). Kad tas notiek, izgaismojas augstā režīma gaismas diode **8**.
 - Nospiediet ātruma/rotācijas pogu **3**, lai regulētu rotācijas ātrumu. Ar pogām **6** un **7** var mainīt virzienu.
 - Lāzera staru var iestatīt skenēšanai 0°, 15°, 45° vai 90° režīmā, izmantojot pogu **4**.

Lāzera izslēgšana

Lai izslēgtu lāzera, 3 sekundes turiet nospiestu barošanas pogu. Barošanas gaismas diodes indikators vairs nav izgaismots.

Lāzera vadības paneļa pogas (B., J. att.)

Barošanas poga

Lai pilnībā izslēgtu lāzera, 3 sekundes jāpatur nospiesta vadības paneļa barošanas poga. Lāzers tiek automātiski izslēgts arī tad, ja to 8 stundas atstāj snaudas režīmā.

PIEZĪME. Lai lāzeram iestatītu snaudas režīmu, nospiediet tālvadības pulsts barošanas pogu. Snaudas režīmā tiek izslēgtas visas lāzera funkcijas, izņemot tā vadības panelī mirgo barošanas gaismas diode. Lai no jauna aktivizētu lāzera, vēlreiz nospiediet tālvadības pulsts barošanas pogu.

Ātruma/rotācijas poga

Ātruma poga **3** paredzēta lāzera stara rotācijas ātruma regulēšanai, izmantojot 4 iepriekš iestatītus ātrumus.

Spiežot ātruma/rotācijas pogu, tiek secīgi mainīti visi 4 ātrumi, šo ciklu nemitīgi atkārtojot.

PIEZĪME. Ātruma/rotācijas poga veic tās pašas funkcijas, ko tālvadības pulsts ātruma/rotācijas pogu.

Skenēšanas režīma poga

Skenēšanas režīma poga **4** paredzēta lāzera galviņas savēršanai uz priekšu un atpakaļ, izveidojot īsu, spilgtu lāzera staru. Šis īsais stars ir daudz spilgtāks un saredzamāks nekā tad, ja ierīce darbojas pilnātruma rotācijas režīmā.

Skenēšanas režīma lietošana

- Lai aktivizētu skenēšanas režīmu, nospiediet un atlaižiet skenēšanas režīma pogu **4**. Lai secīgi mainītu skenēšanas leņķus, turiet pogu nospiestu, līdz tiek panākts vajadzīgais leņķis. Atkārtojiet šo procesu, ja vēlaties mainīt leņķi.
- Skenēšanas zonas virzienu var vadīt ar lāzera vadības paneļa vai tālvadības pulsts bultiņu pogām (**6**, **7**).

Slīpuma režīma poga

- Lai aktivizētu slīpuma režīmu, nospiediet lāzera vadības paneļa slīpuma režīma pogu **2**.
- Lai atgrieztos pašlīmeņošanas režīmā un atsāktu pilnu pašlīmeņošanu, vēlreiz nospiediet un turiet nospiestu režīma pogu **2**.

Slīpuma virziena iestatīšana

Kad ir aktivizēts slīpuma režīms, instruments automātiski aktivizē X asi. Tas ļauj operatoram savērt lāzera X ass virzienā, vadoties pēc tēmēkljiem uz metāla aizsargrežģa.

Lāzera vadības paneļa gaismas diožu indikatori (B. att., **10**, **11**) norāda izvēlēto slīpuma virzienu. Gaismas diožu indikatori **12**, **13** norāda izvēlēto asi.

Tikai modelim DCE079R/G: dažos gadījumos ir vēlams savērt lāzera Y ass virzienā. Slīpuma režīma virzienu var mainīt turp un atpakaļ pārmaiņus X un Y asij, nospiežot vadības paneļa ass izvēles pogu **5**.

Slīpuma stāvuma iestatīšana

Kad ir aktivizēts slīpuma režīms un izvēlēta ass, slīpuma stāvumu var regulēt šādi:

- ar lāzera vadības paneļa augšupejošā un lejupejošā virziena bultiņu pogām (B. att., 6, 7) sasveriet lāzera rotējošo galviņu augšup un lejup.

Bultiņu pogas (J. att.)



Bultiņu pogas (6, 7) paredzētas dažādu funkciju veikšanai atkarībā no lāzera darbības režīma.

Pašlīmeņošanas horizontālais režīms: rotācijas vai skenēšanas režīmā bultiņu pogas regulē lāzera stara virzienu pulkstenrādītāja virzienā un pretēji tam.

Pašlīmeņošanas horizontālais režīms: bultiņu pogas virza lāzera staru pa labi un kreisi.

Slīpuma režīms: bultiņu pogas sasver lāzera galviņu.

Instrumenta augstuma brīdinājums

Modeļiem DCE074R un DCE079R/G ir iebūvēta brīdinājuma funkcija, kas brīdina operatoru par kļūmi instrumentā pēc tam, kad tas ir veicis pašlīmeņošanu. Lāzers pārstāj rotēt, mirgo vadības paneļa gaismas diožu indikators un skan brīdinājuma signāls.

Lāzera atiestatīšana darba turpināšanai

- Izslēdziet un no jauna ieslēdziet lāzeru, izmantojot vadības paneļa barošanas pogu.

PIEZĪME. No jauna pārbaudiet lāzera uzstādījumu pēc tam, kad atskanējis *instrumenta augstuma brīdinājums* (augstais režīms).

Tālvadības pulsts lietošana (B., E. att.) (DCE079R/G)

Izmantojot tālvadības pultī, operators var uzstādīt un darbināt lāzeru no attāluma bez citu palīdzības. Tālvadības pultī ir barošanas un slīpuma režīma poga 21, divas bultiņu pogas (rotācijas virziens un slīpuma leņķis) (22, 23) skenēšanas leņķa regulēšanas poga 18, ātruma poga 19 un ass izvēles poga 20. Gaismas diožu indikators liecina par to, ka tiek pārraidīts signāls.

Tālvadības pulsts: režīma poga

Lai lāzeram iestatītu skenēšanas režīmu, nospiediet tālvadības pulsts režīma pogu 18. Skenēšanas režīmā tiek izslēgtas visas lāzera funkcijas, izņemot tā vadības panelī mirgo barošanas gaismas diode 9. Lai no jauna aktivizētu lāzeru, vēlreiz nospiediet tālvadības pulsts barošanas pogu.

PIEZĪME. Lai pilnībā izslēgtu lāzeru, jānospiež lāzera vadības paneļa barošanas poga. Lāzers tiek automātiski izslēgts arī tad, ja to 8 stundas atstāj snaudas režīmā.

Tālvadības pulsts: režīmu pogas

Ieslēdzot rotācijas lāzeru, tā noklusējuma iestatījums ir 360° rotācija pulkstenrādītāja virzienā ar 600 apgr./min. Spiežot ātruma pogu 19, tiek secīgi mainīti pieejamie ātruma iestatījumi.

Tālvadības pulsts: slīpuma režīma poga (B., E. att.)



Lai aktivizētu slīpuma režīmu, nospiediet tālvadības pulsts režīma pogu 21. Lai atgrieztos pašlīmeņošanas režīmā un atsāktu pilnu pašlīmeņošanu, vēlreiz nospiediet un turiet nospiestu režīma pogu 21.

Slīpuma virziena iestatīšana

Kad ir aktivizēts slīpuma režīms, instruments automātiski aktivizē X asi. Tas ļauj operatoram savērt lāzeru X ass virzienā, vadoties pēc tēmēkļiem uz metāla aizsargrežģa.

Dažos gadījumos ir vēlams savērt lāzeru Y ass virzienā. Slīpuma režīma virzienu var mainīt turp un atpakaļ pārmaiņus X un Y asij, nospiežot ass izvēles pogu 20.

Lāzera vadības paneļa gaismas diožu indikators (B. att., 10, 11) norāda izvēlēto slīpuma virzienu. Gaismas diožu indikatori (12, 13) norāda izvēlēto asi.

Slīpuma stāvuma iestatīšana

Kad ir aktivizēts slīpuma režīms un izvēlēta ass, slīpuma stāvumu var regulēt šādi:

- ar tālvadības pulsts augšupejošā un lejupejošā virziena bultiņu pogām (E. att., (22, 23) sasveriet lāzera rotējošo galviņu augšup un lejup.

Tālvadības pulsts: bultiņu pogas



Bultiņu pogas (22, 23) paredzētas dažādu funkciju veikšanai atkarībā no lāzera darbības režīma.

Pašlīmeņošanas horizontālais režīms

- Augšup un lejup vērstās bultiņas 23 skenēšanas režīmā regulē lāzera stara garumu.
- Pa labi un kreisi vērstās bultiņas 22 skenēšanas režīmā vai notēmēšanas režīmā (0 apgr./min) regulē lāzera stara virzienu.

Pašlīmeņošanas vertikālais režīms

- Bultiņu pogas (22, 23) skenēšanas režīmā regulē lāzera stara novietojumu un virza lāzera staru pa labi un kreisi.

Slīpuma režīms

- Bultiņu pogas (22, 23) sasver lāzera galviņu augšup vai lejup X un Y ass virzienā, kā norādīts uz lāzera metāla aizsargrežģi.

Tālvadības pulsts: ātruma/rotācijas poga



Ātruma/rotācijas poga 19 paredzēta lāzera stara rotācijas ātruma regulēšanai, izmantojot 4 iepriekš iestatītus ātrumus.

PIEZĪME. Ātruma/rotācijas poga veic tās pašas funkcijas, ko lāzera vadības paneļa ātruma/rotācijas poga.

Tālvadības pulsts: skenēšanas režīma poga



Skenēšanas režīma poga 18 paredzēta lāzera galviņas savēršanai uz priekšu un atpakaļ, izveidojot īsu, spilgtu lāzera staru. Šis īsais stars ir daudz spilgtāks un saredzamāks nekā tad, ja ierīce darbojas pilnātruma rotācijas režīmā.

Skenēšanas režīma lietošana

- Lai aktivizētu skenēšanas režīmu, nospiediet un atļaidiet skenēšanas režīma pogu. Lai izietu no skenēšanas režīma, vēlreiz nospiediet un atļaidiet šo pogu.
- Skenēšanas zonas lielumu un virzienu var vadīt ar lāzera vadības paneļa vai tālvadības pults bultiņu pogām. Lai uzzinātu sīkāku informāciju, sk. sadaļas **Lāzera vadības paneļa pogas** apakšsadaļu **Bultiņu pogas**.

LĀZERA PIEDERUMI



BRĪDINĀJUMS! *Tā kā citi piederumi, kurus DeWALT nav ieteicis un nepiedāvā, nav pārbaudīti lietošanai ar šo instrumentu, var rasties bīstami apstākļi, ja tos lietošiet. Lai mazinātu ievainojuma risku, šim instrumentam lietojiet tikai DeWALT ieteiktos piederumus.*

Lai iegūtu sīkāku informāciju par attiecīgajiem piederumiem, sazinieties ar tuvāko pārstāvi.

Ja jums ir vajadzīga kāda detaļa, apmeklējiet mūsu tīmekļa vietni www.DeWALT.com.

Brilles ar palielināmiem stikliem lāzera saskatīšanai (F. att.)

Brilles ar sarkanās krāsas lēcām spīlgtas gaismas apstākļos vai lielos attālumos uzlabo lāzera stara redzamību, ja ar ierīci strādā telpās. Šīs brilles nav vajadzīgas, lai darbinātu lāzera ierīci.



BĪSTAMI! *Lai mazinātu smaga ievainojuma risku, nedrīkst skatīties tieši lāzera starā — ne ar brillēm, ne bez tām.*



UZMANĪBU! *Šīs nav atzītas aizsargbrilles un tās nedrīkst valkāt, strādājot ar citiem instrumentiem. Brilles neaizsargā acis no lāzera stara.*

Digitālais lāzera detektors: DW0743R (sarkans stars) un DW0743G (zaļš stars) (H., I. att.)

Dažu lāzeru komplektācijā iekļauts DeWALT digitālais lāzera detektors. DeWALT digitālais lāzera detektors palīdz atrast rotācijas lāzera staru spīlgtā apgaismojumā vai lielā attālumā. Detektoru var izmantot gan telpās, gan ārpus tām, ja ir grūti saskatīt lāzera staru.

Detektoru nevar lietot ar nerotējošiem lāzeļiem, taču ir saderīgs ar gandrīz visiem sarkana stara (DW0743R) un zaļa stara (DW0743G) rotācijas lāzeļiem. To var iestatīt tā, lai norādītu lāzera stara atrašanās vietu ar precizitāti vai nu līdz 3 mm, vai 1 mm. Norādot lāzera stara atrašanās vietu, detektors raida gan vizuālos signālus displeja logā **24**, gan skaņas signālus pa skaļruni **25**.

DeWALT digitālais lāzera detektors paredzēts lietošanai gan ar detektora skavu, gan bez tās. Detektoru var piestiprināt ar skavu pie mērlatas, līmeņošanas stieņa, statņa vai mieta.

Akumulatori (H. att.)

Digitālais lāzera detektors darbojas ar 9 V akumulatoru. Lai uzstādītu akumulatoru, paceliet akumulatora nodalījuma vāciņu **30**. Ievietojiet komplektā iekļauto 9 V akumulatoru nodalījumā, savietojot to tā, kā norādīts.

Detektora kontrolierīces (I. att.)

Detektora kontrolierīces ir barošanas poga **26** un precizitātes režīma poga **27**.

Detektoru ieslēdz, vienu reizi nospiežot barošanas pogu. Displeja loga augšpusē redzama precizitātes ikona **27** un skaļuma ikona **28**. Vēlreiz nospiediet šo pogu, lai samazinātu skaļumu skaņas signālā, kurš atskan tad, ja detektors uztver lāzera staru; izdzīst vienu no pusapļu ikonām līdzās taures ikonai. Lai izslēgtu skaņas signālu, nospiediet pogu trešoreiz; izdzīst skaņas ikona. DeWALT digitālajam lāzera detektoram ir arī automātiskās izslēgšanas funkcija. Ja rotācijas lāzera stars nešķērso stara detektora logu vai netiek nospiesta neviena poga, lāzers pēc aptuveni 30 minūtēm automātiski izslēdzas.

Kad detektors ir ieslēgts, loga augšpusē ir redzams precizitātes režīma ikona. Tiek attēlota ± 1 mm precizitātes režīma ikona **53** vai ± 3 mm precizitātes režīma ikona **54**.

Ja ir attēlota ± 1 mm precizitātes režīma ikona, tas nozīmē, ka detektora rādījums "līmenī" tiek attēlots vienīgi tad, ja lāzera stars ir precīzi līmenī vai ar nobīdi ne vairāk kā 1 mm virs vai zem tā. Ja ir attēlota ± 3 mm precizitātes režīma ikona, tas nozīmē, ka detektora rādījums "līmenī" tiek attēlots vienīgi tad, ja lāzera stars ir precīzi līmenī vai ar nobīdi aptuveni 3 mm virs vai zem tā. Vienreiz nospiediet precizitātes režīma pogu **27**, lai mainītu precizitātes režīmu.

Detektora darbība (I. att.)

1. Uzstādiēt un novietojiet rotācijas lāzera saskaņā ar ražotāja norādījumiem. Ieslēdziet lāzera un pārbaudiet, vai tas rotē un izstaro lāzera staru. **PIEZĪME.** Šis detektors paredzēts lietošanai vienīgi ar rotācijas lāzera. Detektors nedarbojas apvienojumā ar stacionāru lāzera līmeņrādi.
2. Ieslēdziet detektoru, nospiežot barošanas/skaļuma pogu **26**.
3. Pēc vajadzības noregulējiet skaļumu, kā norādīts sadaļā **Detektora kontrolierīces**.
4. Novietojiet detektoru tā, lai detektora logs **24** būtu vērsts pret rotācijas lāzera staru. Iestīniēt detektoru uz augšu vai uz leju aptuvenajā stara diapazonā, līdz detektors ir iecentrēts. Informāciju par displeja loga un skaņas signālā indikatoriem sk. sadaļā **Indikatori**.
5. Izmantojiet atzīmju ierobus **29**, lai precīzi atzīmētu lāzera stara pozīciju.

INDIKATORI					
	Virs līmeņa	Nedaudz virs līmeņa	Līmenī	Nedaudz zem līmeņa	Zem līmeņa
skaņas signāli	ātri, īsi signāli	ātri, īsi signāli	nepārtraukts signāls	lēni, īsi signāli	lēni, īsi signāli
displeja ikonas					

Uzstādīšana uz mērlatas (K. att.)

Lai detektoru piestiprinātu pie mērlatas, vispirms piestipriniet detektoru pie skavas, izmantojot 1/4"-20 vītņoto skrūvi

31 skavas aizmugurē. Bidiet skavas celiņu **32** uz mērlatas sliedes **33**.

1. Novietojiet detektoru vajadzīgajā augstumā un grieziēt skavas pogu pulksteņrādītāja virzienā, lai ar skavas spailēm skavu cieši nostiprinātu uz mērlatas.
2. Lai regulētu augstumu, mazliet atbrīvojiet skavu, novietojiet citā punktā un no jauna piestipriniet.

Detektora tīrīšana un uzglabāšana

- Netīrumus un smērvielas no detektora ārējās virsmas var notīrīt ar lupatiņu vai mīkstu birstīti, kam nav metāla saru.
- DeWALT digitālais lāzera detektors ir ūdensizturīgs. Ja detektoru nomet dubļos, mitrā betonā vai tamlīdzīgās vielās, vienkārši noskalojiet detektoru ar šļūteni. Nemažgājiet ar ūdeni no augstspiediena mazgātāja.
- Vispiemērotākā uzglabāšanai ir vēsa un sausa vieta, kurā nav tiešu saules staru un kas nav pārāk karsta un auksta.

Detektora apkope

Digitālajā lāzera detektorā nav tādu detaļu, kam lietotājs pats var veikt apkopi, izņemot akumulatorus. Neizjauciet instrumentu. Ja instruments ir izjaukts, tā garantijas vairs nav spēkā.

Problēmu novēršana detektoram

Detektoru nevar ieslēgt.

- Nospiediet un atlaidiet barošanas pogu.
- Pārbaudiet, vai detektorā ir akumulatori un vai tie ir pareizi ievietoti.
- Ja detektors ir ļoti auksts, novietojiet to siltā telpā, lai tas uzsiltu.
- Nomainiet 9 V akumulatoru. Ieslēdziet detektoru.
- Ja detektoru joprojām nevar ieslēgt, nogādājiet to DeWALT apkopes centrā.

No detektora skaļruņa nav dzirdama skaņa.

- Pārbaudiet, vai detektors ir ieslēgts.
- Nospiediet skaļuma pogu. Tā ieslēdz un izslēdz skaļumu.
- Pārbaudiet, vai lāzers ir ieslēgts un raida lāzera starus.
- Ja no detektora joprojām nav dzirdama skaņa, nogādājiet to DeWALT apkopes centrā.

Detektors neuztver lāzera staru, ko raida cits instruments.

- DeWALT digitālais lāzera detektors ir paredzēts lietošanai vienīgi ar rotācijas lāzera.

No detektora ir dzirdams signāls, bet šķidro kristālu displeja logs nedarbojas.

- Ja detektors ir ļoti auksts, novietojiet to siltā telpā, lai tas uzsiltu.
- Ja šķidro kristālu displeja logs joprojām nedarbojas, nogādājiet detektoru DeWALT apkopes centrā.

Būvniecības mērlata (L. att.)



BĪSTAMI! Mērlatu **NEDRĪKST** izmantot vētras laikā ārpus telpām vai elektrolīniju tuvumā. Tas var izraisīt nāvi vai smagus ievainojumus.

Dažu lāzera komplektācijā ir mērlata. DeWALT mērlatai abās pusēs ir mērījumu skala, un tā ir teleskopiski izbīdāma. Ar atspēri nospriegota poga paredzēta izbīdāmās mērlatas nobloķēšanai dažādos garumos.

Mērlatas priekšpusē esošās mērījumu skalas atzīmes paredzētas mērīšanai virzienā no apakšas uz augšu. Šo skalu lietojiet, mērot augstumu vai līmeņojot no zemes.

Mērlatas aizmugures skala paredzēta augstuma mērīšanai no griestiem, sījām u. c. Izvelciet mērlatas augšējo daļu līdz galam, līdz poga nobloķējas nākamajā mērlatas daļā. Izbidiet šo daļu tā, lai nofiksētos nākamajā daļā, vai arī tā, lai mērlata pieskartos griestiem vai sijai. Augstums tiek nolāsīts tajā vietā, kur pēdējā izbīdītā mērlatas daļa saskaras ar iepriekšējo — zemāk esošo — daļu, kā norādīts L. attēlā.

APKOPE

Šis DeWALT lāzers ir paredzēts ilglaicīgam darbam ar mazāko iespējamo apkopi.

Nepārtraukti nevainojama darbība ir atkarīga no lāzera pareizas apkopes un regulāras tīrīšanas.

Lāzera apkope

- Dažos gadījumos stikla lēca var būt pārklājusies ar netīrumiem vai nosēdumiem. Tas ietekmē stara projekcijas precizitāti un darbības diapazonu. Lēca jānotīra ar kokvilnas vates vīkšķi, kas samitrināts ūdenī.
- Elastīgo gumijas aizsargu var tīrīt ar mitru lupatiņu bez plūksnām, piemēram, kokvilnas lupatiņu. LIETOJĒT TIKAI ŪDENI! NEDRĪKST lietot tīrīšanas līdzekļus vai šķīdinātājus. Ļaujiet ierīcei nožūt, pēc tam novietojiet to glabāšanā.
- Lai darbs būtu paveikts precīzi, regulāri pārbaudiet lāzera kalibrāciju. Sk. sadaļu **Pārbaudes kalibrēšana darba apstākļos**.
- Pārbaudes kalibrēšanu un citus apkopes darbus var veikt DeWALT apkopes centros. DeWALT viena gada bezmaksas apkalpošanas līgumā ietilpst divas bezmaksas kalibrācijas pārbaudes.
- Ja lāzeru nelietojat, glabājiet to piederumu kārbā, kas atrodas komplektācijā.
- Ja lāzers ir mitrs, to nedrīkst ievietot piederumu kārbā. Noslaukiet ārējās detaļas ar sausu, mīkstu lupatiņu un ļaujiet lāzeram pilnībā izžūt.
- Lāzeru nedrīkst glabāt temperatūrā, kas zemāka nekā -18 °C vai augstāka nekā 41 °C.



BRĪDINĀJUMS! Instrumenta detaļu tīrīšanai, kas nav no metāla, nedrīkst izmantot šķīdinātājus vai citas asas ķīmiskas vielas. Šīs ķīmiskas vielas var sabojāt šo detaļu materiālu. Lietojiet tikai ziepjūdeni samitrinātu lupatiņu. Nekādā gadījumā nepieļaujiet, lai ierīcē iekļūst šķidrums; ierīci nedrīkst iegremdēt šķīdumā. Lāzeru nedrīkst tīrīt ar saspīestu gaisu.

Pārbaudes kalibrēšana darba apstākļos

(O., P. att.)

Pārbaudes kalibrēšana darba apstākļos ir jāveic regulāri. Šajā sadaļā sniegti norādījumi, kā DeWALT rotācijas lāzeram veikt vienkāršu pārbaudes kalibrēšanu darba apstākļos. Pārbaudes kalibrēšana darba apstākļos nav paredzēta lāzera kalibrēšanai. Proti, šīs pārbaudes neizlabo lāzera horizontālās un vertikālās līmeņošanas kļūdas, tomēr tās nosaka lāzera stara precizitāti, veicot horizontālu un vertikālu līmeņošanu šīs pārbaudes nevar aizstāt DeWALT remonta darbnīcās veikto profesionālo kalibrēšanu.

Horizontālās kalibrēšanas pārbaude (X ass)

1. Uzstādi trijkāji starp divām sienām, kas atrodas vismaz 15 m attālumā viena no otras. Trijkāja precīzai atrašanās vietai nav nozīmes.
2. Uz trijkāja uzstādi lāzeru tā, lai X ass būtu vērsta tieši pret vienu sienu.
3. Ieslēdziet lāzeru un ļaujiet tam veikt pašlīmeņošanu.
4. Atzīmējiet uz sienām mērīšanas punktus A un B, kā norādīts O. attēlā.
5. Pagrieziet lāzeru par 180° tā, lai X ass būtu vērsta tieši pret otru sienu.
6. Ļaujiet tam veikt pašlīmeņošanu un atzīmējiet uz sienām mērīšanas punktus AA un BB, kā norādīts P. attēlā.
7. Aprēķiniet kopējo kļūdu, izmantojot šādu vienādojumu:
Kopējā kļūda = (AA – A) – (BB – B)
8. Salīdziniet kopējo kļūdu ar šajā tabulā norādītajām pieļaujamajām robežvērtībām.

Attālums starp sienām	Pieļaujamā kļūda
L = 15 m	3 mm
L = 25 m	5 mm
L = 50 m	10 mm

Horizontālās kalibrēšanas pārbaude (Y ass)

Atkārtojiet iepriekš aprakstīto procedūru, šoreiz lāzeru novietojot tā, lai tieši pret sienām būtu vērsta Y ass.

Vertikālās kalibrēšanas kļūdas pārbaude

(Q. att.)

1. Kontrolēi izmantojot parasto svērtēni, atzīmējiet punktus sienas apakšpusē un augšpusē (jāatzīmē uz sienas, nevis uz grīdas un griestiem).
2. Novietojiet rotācijas lāzeru stabili uz grīdas aptuveni 1 m no sienas.
3. Ieslēdziet lāzeru un notēmējiet staru pret sienas apakšpusē atzīmēto punktu. Pēc tam ar tālvadības pults augšup un lejup vērsto bultiņu palīdzību pagrieziet staru augšup. Ja stars šķērso sienas augšpusē atzīmēto punktu, lāzers ir pareizi kalibrēts.

PIEZĪME. Šī pārbaude jāveic ar tādu sienu, kas ir vismaz tikpat gara, cik garākā siena, kuras mērīšanai lāzers tiks izmantots.

Vides aizsardzība



Dalīta atkritumu savākšana. Izstrādājumus un akumulatorus ar šo apzīmējumu nedrīkst izmest kopā ar parastiem sadzīves atkritumiem.

Izstrādājumu un akumulatoru sastāvā ir materiāli, ko var atgūt vai otrreizēji pārstrādāt, samazinot pieprasījumu pēc izejvielām. Nododiet otrreizējai pārstrādei elektriskos izstrādājumus un akumulatorus saskaņā ar vietējiem noteikumiem. Sīkāka informācija ir pieejama vietnē www.2helpU.com.



Akumulatori

Atbrīvojieties no nolietotiem akumulatoriem videi nekaitīgā veidā. Sīkāku informāciju par to, kā droši atbrīvioties no akumulatoriem, jautājiet vietējām iestādēm.

Akumulatori				Lādētāji / uzlādes laiks (minūtēs)						
Kat. Nr.	VDC	Ah	Svars, kg	DCB107	DCB113	DCB115	DCB118	DCB132	DCB119	DCB413
DCB546	18/54	6,0/2,0	1,05	270	140	90	60	90	X	X
DCB547	18/54	9,0/3,0	1,25	420	220	140	85	140	X	X
DCB497	36	7,5	1,92	X	X	X	X	X	X	150
DCB496	36	6,0	1,88	X	X	X	X	X	X	120
DCB181	18	1,5	0,35	70	35	22	22	22	45	X
DCB182	18	4,0	0,61	185	100	60	60	60	120	X
DCB183/B	18	2,0	0,40	90	50	30	30	30	60	X
DCB184/B	18	5,0	0,62	240	120	75	75	75	150	X
DCB185	18	1,3	0,35	60	30	22	22	22	X	X

РОТАЦИОННЫЙ ЛАЗЕР DCE074R, DCE079R, DCE079G

Поздравляем Вас!

Вы выбрали прибор фирмы DEWALT. Тщательная разработка изделий, многолетний опыт фирмы по производству приборов, различные усовершенствования сделали электроприборы DEWALT одними из самых надёжных помощников для профессионалов.

Технические характеристики

		DCE074R	DCE079R	DCE079G
Напряжение питания	В пост. тока	18	18	18
Тип		1	1	1
Мощность лазерного излучения	мВт	< 1	< 1	< 1
Класс лазера		2	2	2
Длина волны лазерного луча	нм	630 ~ 680	630 ~ 680	515 ~ 530 630 ~ 680
Скорость вращения	об/мин.	150, 300, 600, 1200	150, 300, 600, 1200	150, 300, 600, 1200
Видимость луча в помещении	м (в диаметре)	45	60	80
Видимость луча с детектором	м (в диаметре)	450	600	600
Точность выравнивания		± 3 мм на 30 м	± 1,5 мм на 30 м	± 1,5 мм 30 м
Пределы нивелирования	°	± 5	± 5	± 5
Рабочая температура	°C	- 5 °C - 50 °C	- 5 °C - 50 °C	- 5 °C - 50 °C
Температура при хранении		- 20 °C - 70 °C	- 20 °C - 70 °C	- 20 °C - 70 °C
Резьба штатива	TPI	5/8»-11	5/8»-11	5/8»-11
Вес (без аккумулятора)	кг	4,5	4,5	4,5

Определения: Предупреждения безопасности

Следующие определения указывают на степень важности каждого сигнального слова. Прочтите руководство по эксплуатации и обратите внимание на данные символы.



ОПАСНО: Означает чрезвычайно опасную ситуацию, которая **приводит к смертельному исходу или получению тяжёлой травмы.**



ВНИМАНИЕ: Означает потенциально опасную ситуацию, которая **может привести к смертельному исходу или получению тяжёлой травмы.**



ПРЕДУПРЕЖДЕНИЕ: Означает потенциально опасную ситуацию, которая **может привести к получению травмы лёгкой или средней тяжести.**



ПРЕДОСТЕРЕЖЕНИЕ: Означает ситуацию, **не связанную с получением телесной травмы,** которая, однако, **может привести к повреждению прибора.**



Риск поражения электрическим током!



ОГНЕОПАСНОСТЬ!

Правила безопасности при работе с лазерами




ВНИМАНИЕ! Внимательно прочтите все инструкции. Несоблюдение всех перечисленных ниже инструкций может привести к поражению электрическим током, возникновению пожара и/или получению тяжёлой травмы.


СОХРАНИТЕ ДАННЫЕ ИНСТРУКЦИИ


- **Не используйте лазерный прибор, если есть опасность возгорания или взрыва, например, вблизи легко воспламеняющихся жидкостей, газов или пыли.** В процессе работы электроприборы создают искровые разряды, которые могут воспламенить пыль или горючие пары.
- **Используйте лазерный прибор только с предназначенными для него аккумуляторами.** Использование аккумуляторов иного типа может привести к возникновению пожара.
- **Храните неиспользуемые лазерные приборы в местах, недоступных для детей и посторонних лиц.** Лазерные приборы представляют опасность в руках неопытных пользователей.
- **Используйте только дополнительные принадлежности, рекомендованные производителем Вашей модели прибора.** Дополнительные принадлежности и аксессуары, подходящие для одного прибора, при использовании с другой моделью могут стать причиной получения травмы.
- **Техническое обслуживание продукта ДОЛЖНО производиться только квалифицированными специалистами.** Техническое обслуживание или ремонт, произведённые неквалифицированным персоналом, могут стать причиной получения травмы. Местоположение ближайшего авторизованного сервисного центра DEWALT см. в списке авторизованных сервисных центров DEWALT в конце

данного руководства по эксплуатации или на сайте www.2helpU.com.

- **Ни в коем случае не рассматривайте лазерный луч через оптические приборы, такие как телескоп или теодолит.** Это может привести к серьёзному поражению глаз.
- **Никогда не устанавливайте лазерный прибор вблизи от отражающих поверхностей, которые могут отразить лазерный луч в глаза пользователя или случайного лица.** Это может привести к серьёзному поражению глаз.
- **Никогда не устанавливайте лазерный прибор вблизи от отражающих поверхностей, которые могут отразить лазерный луч в глаза пользователя или случайного лица.** Это может привести к серьёзному поражению глаз.
- **Всегда выключайте лазерный прибор, когда он не используется.** Включённый прибор увеличивает риск попадания лазерного луча в глаза.
- **Никогда не используйте лазерный прибор в присутствии детей и не позволяйте детям пользоваться прибором.** Это может привести к серьёзному поражению глаз.
- **Никогда не снимайте и не стирайте с прибора предупреждающие этикетки.** При отсутствии предупреждающих этикеток пользователь или случайное лицо могут непредумышленно подвергнуться облучению.
- **Устанавливайте лазерный прибор на устойчивой ровной поверхности.** Падение лазера может привести к его повреждению или получению тяжёлой травмы.
- **Одевайтесь соответствующим образом. Во время работы не надевайте свободную одежду или украшения. Убирайте длинные волосы. Следите за тем, чтобы Ваши волосы, одежда или перчатки находились в постоянном отдалении от движущихся частей прибора.** Свободная одежда, украшения или длинные волосы могут попасть в движущиеся части прибора. Движущиеся части часто скрываются за вентиляционными прорезями; избегайте контакта с ними.

 **ВНИМАНИЕ:** Использование элементов управления, настроек или выполнение действий, отличных от указанных в данном руководстве, может привести к опасному воздействию лазерного излучения.

 **ВНИМАНИЕ! НЕ РАЗБИРАЙТЕ ЛАЗЕРНЫЙ ПРИБОР.** Внутри нет обслуживаемых пользователем деталей. Разборка лазерного прибора аннулирует все гарантийные обязательства на продукт. Ни в коем случае не видоизменяйте прибор. Любые видоизменения прибора могут привести к опасному лазерному излучению.

 **ВНИМАНИЕ:** Опасность возникновения пожара! Избегайте короткого замыкания контактов извлечённого аккумулятора.

Дополнительные правила безопасности при работе с лазерными приборами

- Данный лазер относится к классу 2, в соответствии со стандартом IEC/EN 60825-1:2014. Не заменяйте лазерный диод ни на какой другой тип. В случае повреждения лазер должен ремонтироваться только в авторизованном сервисном центре.
- Используйте лазерный прибор только для проецирования лазерных линий.
- Прямое попадание в глаза луча лазера 2-го класса считается безопасным в течение не более 0,25 секунды. В этом случае ответная реакция глазного века обеспечивает достаточную защиту глаза.
- Ни в коем случае не смотрите преднамеренно на лазерный луч.
- Не рассматривайте лазерный луч через оптические приборы.
- Устанавливайте лазерный прибор в таком положении, чтобы лазерный луч не проходил на уровне глаз окружающих Вас людей.
- Не разрешайте детям прикасаться к лазерному прибору.

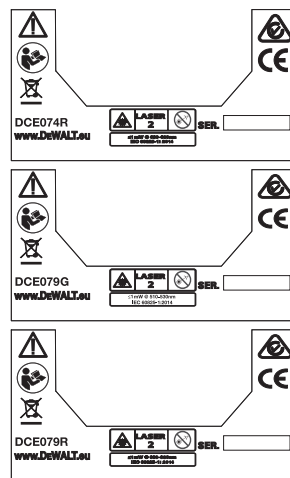
Остаточные риски

Следующие риски являются характерными при использовании лазерных приборов:

- Травмы в результате поражения лазерным лучом.

Маркировка прибора

На приборе имеются следующие пиктограммы:



Перед началом работы внимательно прочтите руководство по эксплуатации.



Внимание! Лазер.



Не смотрите на лазерный луч.

Место положения кода даты

Код даты, который также включает в себя год изготовления, отштампован на поверхности корпуса прибора.

Пример:

2016 XX XX
Год изготовления

Важные инструкции по безопасности для всех аккумуляторов

При заказе аккумуляторов для замены, не забывайте указывать их номер по каталогу и напряжение. Уточните в таблице, помещённой в конце данного руководства, совместимость зарядных устройств и аккумуляторов. Извлечённый из упаковки аккумулятор заряжен не полностью. Перед началом эксплуатации аккумулятора и зарядного устройства, прочтите нижеследующие инструкции по безопасности. Затем приступайте к установленной процедуре зарядки.

ПРОЧИТАЙТЕ ВСЕ ИНСТРУКЦИИ

Питание и мощность

- Данный ротационный лазер DEWALT может работать от всех существующих 18 В аккумуляторов DEWALT, но наилучшим образом избежать повреждения при падении можно, используя следующие аккумуляторы: Все 1,5 Ач и 2 Ач 18 В аккумуляторы DEWALT.
- Уточните в таблице, помещённой в конце данного руководства, совместимость зарядных устройств и аккумуляторов.
- Инструкции по безопасности см. в *Руководстве по эксплуатации аккумулятора*.

Установка, извлечение и зарядка аккумулятора

Установка аккумулятора (Рис. А)

При использовании перезаряжаемого аккумулятора 18 В DEWALT:

- Вставьте перезаряжаемый аккумулятор 18 В DeWALT в прибор, как показано на Рисунке А.
 1. Нажмите на отпирающую кнопку **14** на аккумуляторе.
 2. Вдвиньте аккумулятор в гнездо до упора.
 3. Отпустите отпирающую кнопку на аккумуляторе.

Извлечение аккумулятора

1. Нажмите на отпирающую кнопку на аккумуляторе
2. Выдвиньте аккумулятор полностью из гнезда.
3. Отпустите отпирающую кнопку на аккумуляторе.
4. Чтобы зарядить аккумулятор, вставьте его в зарядное устройство, как описано в *Руководстве по эксплуатации аккумулятора*.



ВНИМАНИЕ: Аккумуляторы могут взорваться или протечь, и могут стать причиной травмы или возникновения пожара. Для снижения риска см. инструкции по безопасности в *Руководстве по эксплуатации аккумулятора*.

Рекомендации по хранению

1. Оптимальным местом для хранения является холодное и сухое место, вдали от прямых солнечных лучей и источников избыточного тепла или холода.
2. Длительное хранение не влияет отрицательно на аккумулятор или зарядное устройство. При поддержании надлежащих условий их можно хранить в течение 5 лет и более.

СОХРАНИТЕ ДАННЫЕ ИНСТРУКЦИИ ДЛЯ ПОСЛЕДУЮЩЕГО ОБРАЩЕНИЯ

Зарядные устройства

Ваш прибор использует зарядное устройство 18 В DEWALT. Перед использованием зарядного устройства внимательно прочтите все инструкции и правила безопасности. Уточните в таблице, помещённой в конце данного руководства, совместимость зарядных устройств и аккумуляторов.



ВНИМАНИЕ:

- **НЕ ПЫТАЙТЕСЬ** заряжать аккумулятор зарядными устройствами марок, не указанных в данном руководстве. Зарядное устройство и аккумулятор специально разработаны для совместного использования.
- Строго следуйте всем инструкциям и предупреждениям, содержащимся в маркировке аккумуляторов и на упаковке, а также *Руководство по эксплуатации аккумулятора*.

Личная безопасность

- При работе с лазерными приборами будьте внимательны, следите за тем, что Вы делаете, и руководствуйтесь здравым смыслом. Не используйте прибор, если Вы устали, а также находясь под действием алкоголя или понижающих реакцию лекарственных препаратов и других средств. Малейшая неосторожность при работе с лазерными приборами может привести к серьёзной травме.
- При работе на строительных площадках используйте соответствующее защитное оборудование, включая защитные очки.

Эксплуатация и техническое обслуживание

- Не используйте прибор, если его выключатель не устанавливается в положение включения или выключения. Любой прибор с неисправным выключателем представляет опасность и подлежит ремонту.
- Храните неиспользуемые лазерные приборы в недоступном для детей месте и не позволяйте

лицам, не знакомым с прибором или данными инструкциями, работать с лазерным прибором.

Лазерные приборы представляют опасность в руках неопытных пользователей.

- **Используйте только дополнительные принадлежности, рекомендованные производителем Вашей модели прибора.**

Дополнительные принадлежности и аксессуары, подходящие для одного прибора, при использовании с другой моделью могут стать причиной получения травмы.

Техническое обслуживание

- **Ремонт Вашего лазерного прибора должен производиться только квалифицированными специалистами с использованием идентичных запасных частей.** Это обеспечит безопасность Вашего лазерного прибора в дальнейшей эксплуатации.

Описание



ВНИМАНИЕ: Ни в коем случае не модифицируйте электроприбор или какую-либо его деталь. Это может привести к получению травмы или повреждению прибора.

Лазер (Рис. А - D)

- 1 Кнопка включения
- 2 Кнопка режима наклона
- 3 Кнопка настройки скорости вращения (об/мин.)
- 4 Кнопка режима сканирования
- 5 Кнопка выбора оси
- 6 Кнопка регулировки направления
- 7 Кнопка регулировки высоты
- 8 Светодиодный индикатор высоты прибора
- 9 Светодиодный индикатор питания
- 10 Режим наклона (наклонный)
- 11 Режим наклона (прямой)
- 12 Светодиодный индикатор оси Y
- 13 Светодиодный индикатор оси X
- 14 Отпирающая кнопка аккумулятора
- 15 Адаптер для установки на штатив
- 16 Режим отвесного выравнивания
- 17 Режим горизонтального выравнивания

Пульт дистанционного управления (Рис. E)

- 18 Кнопка режима сканирования (на пульте)
- 19 Кнопка настройки скорости вращения (на пульте)
- 20 Кнопка выбора оси (на пульте)
- 21 Кнопка режима наклона (на пульте)
- 22 Кнопка переноса вверх/против часовой стрелки
- 23 Кнопка переноса вниз/по часовой стрелке

Назначение

Ротационный лазер DCE074R/DCE079R/DCE079G предназначен для проецирования лазерных линий при выполнении профессиональных работ. Данный прибор

может использоваться для горизонтального (уровневого) и вертикального (отвесного) выравнивания внутри и вне помещений. Прибор также проецирует стационарную лазерную точку, которая может управляться вручную для установки или переноса отметки. Области применения прибора: от потолочной установки и расположения стен до нивелировки фундаментов и настила полов.

НЕ ИСПОЛЬЗУЙТЕ прибор во влажных условиях или при наличии в окружающем пространстве легко воспламеняющихся жидкостей или газов.

Данный лазер является профессиональным прибором. **НЕ РАЗРЕШАЙТЕ** детям прикасаться к прибору. Неопытные пользователи всегда должны работать под наблюдением.

- Данное изделие не может использоваться людьми (включая детей) со сниженными физическими, сенсорными и умственными способностями или при отсутствии необходимого опыта или навыка, за исключением, если они выполняют работу под присмотром лица, отвечающего за их безопасность. Не оставляйте детей с прибором без присмотра.

СБОРКА И РЕГУЛИРОВКА



ВНИМАНИЕ: Никогда не устанавливайте лазерный прибор вблизи от отражающих поверхностей, которые могут отразить лазерный луч в глаза пользователя или случайного лица. Это может привести к серьезному поражению глаз.

Установка лазера

Для выполнения различных видов работ предусмотрено несколько вариантов расположения лазерного прибора.

Ручное вращение лазерной головки

Лазерный прибор оснащён защитной сеткой вокруг ротационной лазерной головки, предотвращающей её случайное повреждение во время работы. Вы по-прежнему сможете направлять луч, чтобы установить или перенести метку, нажав один раз на режим сканирования, или перенести точку, используя кнопки переноса по часовой стрелке / против часовой стрелки.

Крепление прибора на стене (Рис. С, М)

Настенное крепление используется для монтажа лазерного прибора на стену при установке навесного потолка и проведении прочих специфических операций по нивелированию.



ПРЕДУПРЕЖДЕНИЕ: Перед установкой лазерного уровня к стенной планке или потолочному крепёжному уголку убедитесь, что планка или уголок прочно закреплены на месте.

1. Установите лазер на крепёжное основание **37**, выровняв 5/8-11 отверстие для винта в адаптере для штатива (**15**, Рис. С), который находится в нижней части лазера, с отверстием **39** на крепёжном основании. Закрутите монтажную рукоятку **40**, закрепляя лазер.

- Установив настенное крепление шкалой **41** к себе, ослабьте зажимную рукоятку **42** настенного крепления, раскрывая захваты крепежа.
- Расположите захваты вокруг настенной планки или потолочного крепёжного уголка затяните зажимную рукоятку **42** настенного крепления, закрывая захваты крепежа поверх планки. Перед использованием убедитесь, что зажимная рукоятка настенного крепления надёжно затянута.



ПРЕДУПРЕЖДЕНИЕ: Во время установки лазерного уровня на стене кроме зажимной рукоятки настенного крепления всегда используйте подвесной проволочный захват или другой аналогичный материал. Проденьте проволоку через ручку лазерного уровня. НЕ ПРОДЕВАЙТЕ проволоку через защитную сетку. Для крепления прибора непосредственно на стену можно также использовать винты. Отверстия для винтов **43** расположены в верхней части настенного крепления.

- При помощи рукоятки выравнивания основания **44**, выровняйте положение лазера на стене.
 - Высоту лазера можно отрегулировать, перемещая его вверх и вниз. Для регулировки высоты ослабьте зажимную рукоятку **45**, расположенную на левой стороне настенного крепления.
 - Для перемещения лазера вверх или вниз и установки оптимальной высоты поворачивайте регулировочную рукоятку **46**, расположенную на правой стороне настенного крепления. Для определения точного положения отметки используйте шкалу **41**.
- ПРИМЕЧАНИЕ:** Может оказаться полезным включить питание и повернуть ротационную головку таким образом, чтобы она спроецировала точку на одной из лазерных шкал. Карта нацеливания DEWALT отмечена на 38 мм, таким образом, возможно, проще всего настроить лазер на 38 мм ниже планки.
 - Установив лазер на желаемую высоту, затяните зажимную рукоятку **45**, закрепляя прибор на месте.

Установка на штатив (Рис. С)

- Поставьте штатив на устойчивую поверхность и установите его на желаемую высоту.
- Убедитесь, что верхушка штатива находится приблизительно на нужном уровне. Лазер будет самовыравниваться только в том случае, если верхушка штатива находится в пределах $\pm 5^\circ$ от уровня. Если лазер установлен слишком далеко от уровня, по достижении предела своего диапазона нивелирования он подаст звуковой сигнал. Это не будет означать, что лазерный прибор неисправен, но в таком удалении от уровня прибор работать не будет.
- Чтобы закрепить лазер на штативе, установите на корпус лазерного прибора адаптер для штатива **15**, как показано на Рисунке С. Адаптер может быть установлен в нижней части лазера для режима уровневого выравнивания **17** или на боковой стороне лазера для режима отвесного выравнивания **16**. Поместите лазер

с установленным адаптером на штатив и закрутите резьбовую рукоятку штатива на внутренней резьбе адаптера.

ПРИМЕЧАНИЕ: Для обеспечения безопасной установки убедитесь, что Ваш штатив снабжен винтом с резьбой 5/8"—11.

- Включите лазерный прибор и настройте и отрегулируйте необходимую скорость вращения.

Установка на полу (Рис. D)

Лазерный уровень можно установить на полу для выполнения работ по выравниванию и нивелированию, например, при обвязке стен.

- Установите лазерный прибор на относительно гладкую и ровную поверхность без посторонних предметов.
- Настройте лазер для уровневого **17** или отвесного **16** использования.
- Включите лазерный прибор и настройте и отрегулируйте необходимую скорость вращения.

ПРИМЕЧАНИЕ: Лазер будет легче настраивать для настенных операций, если скорость вращения установлена на 0 оборотов в минуту, и если пульт дистанционного управления используется для выравнивания лазера с контрольными метками. Пульт дистанционного управления позволяет одному человеку отрегулировать настройки лазерного прибора.

ЭКСПЛУАТАЦИЯ



ВНИМАНИЕ! Никогда не устанавливайте лазерный прибор вблизи от отражающих поверхностей, которые могут отразить лазерный луч в глаза пользователя или случайного лица. Это может привести к серьёзному поражению глаз.

Инструкции по использованию



ВНИМАНИЕ: Всегда следуйте указаниям действующих норм и правил безопасности.

- Для продления рабочего цикла аккумулятора выключайте лазерный прибор, если он не используется.
- Для обеспечения максимальной точности в работе регулярно проводите лазерную калибровку. См. раздел **Техническое обслуживание лазерного прибора**, подраздел **Проверка калибровки на месте**.
- Перед использованием лазерного прибора убедитесь, что он устойчиво стоит на ровной плоской поверхности.
- Каждый раз отмечайте центр лазерной линии или точки. При отметке различных частей лазерного луча в различное время Вы рискуете допустить ошибку в измерениях.
- Чтобы увеличить точность и рабочую дистанцию, устанавливайте лазер в центре рабочего пространства.
- При монтаже лазерного прибора на стену или штатив убедитесь в прочности установки.
- Внутри помещений при низкой скорости поворотной головки будет спроецирован более яркий лазерный

луч, при высокой скорости будет спроецирована более толстая лазерная линия.

- Для увеличения яркости лазерного луча наденьте очки усиления видимости лазера и/или используйте карту нацеливания лазера, которая поможет обнаружить луч.
- Резкие перепады температуры могут стать причиной деформации и смещения внутренних частей, металлических штативов и прочего оборудования, что может ухудшить точность прибора. Во время работы регулярно проверяйте настройки точности.
- При работе с цифровым лазерным детектором DeWALT всегда устанавливайте самую высокую скорость вращения лазера.
- Если лазерный прибор падал или получил сильный удар, прежде чем использовать прибор проведите проверку калибрационной системы в сервисном центре.

Контрольная панель лазера (Рис. В)

Лазерный прибор управляется кнопкой включения **1**, кнопкой режимов работы **2**, кнопкой настройки скорости вращения **3** и кнопкой сканирования **4**. Эти функции впоследствии можно регулировать с помощью кнопки выбора оси **5** (только DCE079R/G) и двух кнопок регулировки направления/высоты (**6**, **7**). Кнопки регулировки направления/высоты регулируют направление поворота лазерной головки и высоту лазерного луча при работе прибора в режиме наклона.

На контрольной панели имеются четыре светодиодных индикатора: индикатор питания **9**, индикатор оси X (только DCE079R/G), индикатор оси Y **12** (только DCE079R/G) и индикатор высоты (неподвижности) **8**.

Включение лазерного прибора (Рис. А, В)

1. Вставьте полностью заряженный 18 В аккумулятор в прибор, как показано на Рисунке А.
2. Чтобы включить лазер, мягко нажмите на кнопку включения **1**.
 - a. Загорится светодиодный индикатор питания **9** и лазер начнёт автоматическое нивелирование. При настройках по умолчанию 600 об/мин. лазерный луч повернётся один раз в направлении по часовой стрелке.
 - b. Режим автоматического нивелирования включается автоматически при включении прибора.
 - c. Режим высоты (неподвижности) автоматически включится через 10 секунд. При включении режима высоты загорится светодиодный индикатор **8**.
 - d. Для регулировки скорости вращения нажмите на кнопку **3**. Направление может быть изменено при помощи кнопок **6** и **7**.
 - e. При использовании кнопки **4** прибор можно настроить на сканирование под углом 0°, 15°, 45° или 90°.

Выключение лазерного прибора

Чтобы включить лазер, нажмите на кнопку включения и удерживайте её нажатой в течение 3 секунд. Светодиодный индикатор питания погаснет.

Кнопки на контрольной панели лазера (Рис. В, J)

Кнопка включения

Для полного выключения лазерного прибора удерживайте кнопку включения на контрольной панели нажатой в течение 3 секунд. Лазерный прибор также автоматически отключится, если будет оставлен в режиме ожидания на 8 часов.

ПРИМЕЧАНИЕ: Чтобы активировать режим ожидания, нажмите на кнопку включения на пульте дистанционного управления. В режиме ожидания все функции лазера отключаются, за исключением периодического мигания светодиодного индикатора питания на контрольной панели лазерного прибора. Чтобы отключить режим ожидания, повторно нажмите на кнопку включения на пульте дистанционного управления.

Кнопка настройки скорости вращения



Кнопка настройки скорости вращения **3** используется для выбора одной из 4-х заданных скоростей вращения лазерного луча.

При продолжительном нажатии на кнопку настройки скорости вращения будет циклически пройдена каждая из 4-х скоростей, затем данная последовательность повторится.

ПРИМЕЧАНИЕ: Кнопка настройки скорости вращения на контрольной панели обладает теми же функциями, что и кнопка настройки скорости вращения на пульте дистанционного управления.

Кнопка режима сканирования

Кнопка режима сканирования **4** используется для амплитудного покачивания лазерной головки вперёд-назад при проецировании короткой яркой лазерной линии. Эта короткая линия гораздо ярче и лучше видна, чем лучи, проецируемые в ротационном режиме.

Использование режима сканирования:

- Чтобы включить режим сканирования, нажмите и отпустите кнопку режима сканирования **4**. Продолжайте нажимать на кнопку, сменяя угол сканирования, пока не будет достигнут нужный угол. Для смены угла сканирования повторите процедуру.
- Направление зоны сканирования может управляться кнопками со стрелками (**6**, **7**) на контрольной панели или на пульте дистанционного управления.

Кнопка режима наклона

- Чтобы включить режим наклона, нажмите на кнопку **2** на контрольной панели управления.

- Чтобы вернуться в режим автоматического нивелирования, снова нажмите и удерживайте кнопку режима наклона **2**.

Настройка направления наклона

При активировании режима наклона прибор автоматически выберет ось X. Это позволит оператору наклонить лазер в направлении оси X, как обозначено «мишенью» на защитной сетке.

Загоревшийся на контрольной панели управления светодиодный индикатор (Рис. В, **10**, **11**) обозначит выбранное направление наклона. Выбранная ось будет обозначена светодиодными индикаторами **12**, **13**.

Только DCE079R/G: В некоторых случаях может возникнуть необходимость в наклоне лазера по оси Y. Направление режима наклона можно переключать между осями X и Y путём нажатия на кнопку выбора оси **5** на панели управления.

Настройка угла наклона

После активирования режима наклона и выбранной оси можно отрегулировать угол наклона следующим образом:

- Для наклона ротационной лазерной головки вверх или вниз используйте кнопки со стрелками на контрольной панели управления (Рис. В, **6**, **7**).

Кнопки со стрелками (Рис. J)

Кнопки со стрелками (**6**, **7**) используются для различных видов настроек, в зависимости от рабочего режима лазера.

Автоматическое нивелирование при горизонтальном использовании: кнопки со стрелками регулируют направление лазерного луча при вращении или при работе в режиме сканирования по часовой стрелке или против часовой стрелки.

Автоматическое нивелирование при вертикальном использовании: Кнопки со стрелками перемещают лазерный луч вправо или влево.

В режиме наклона: Кнопки со стрелками используются для наклона лазерной головки.

Предупреждение о сбое в работе прибора

Прибор DCE074R и DCE079R/G оборудован аварийной сигнализацией, оповещающей пользователя о сбое в работе прибора в результате автоматического нивелирования. В этом случае лазерный прибор прекращает вращение, загорается светодиодный индикатор на контрольной панели и раздается звуковой сигнал.

Чтобы сбросить настройки и продолжить работу:

- Выключите прибор, затем снова включите его, используя кнопку включения на контрольной панели лазера.

ПРИМЕЧАНИЕ: После предупреждения о **сбое в работе** всегда проводите проверку настроек прибора.

Пульт дистанционного управления (Рис. В, Е) (DCE079R/G)

Пульт дистанционного управления позволяет пользователю управлять лазером и менять его настройки на расстоянии. На пульте имеется кнопка включения/режима наклона **21**, две кнопки со стрелками (для настройки направления вращения и угла наклона) (**22**, **23**), кнопка режима сканирования **18**, кнопка настройки скорости вращения **19** и кнопка выбора оси **20**. Светодиодный индикатор указывает на передачу сигнала.

Пульт дистанционного управления: Кнопка выбора режима

Чтобы активировать режим сканирования, нажмите на кнопку **18** на дистанционном пульте управления. В режиме сканирования все функции лазера отключаются, за исключением периодического мигания светодиодного индикатора питания **9** на контрольной панели лазерного прибора. Для перехода в активный режим повторно нажмите на кнопку включения на дистанционном пульте управления.

ПРИМЕЧАНИЕ: Для полного выключения лазерного прибора нажмите на кнопку включения на контрольной панели. Лазерный прибор также автоматически отключится, если будет оставлен в режиме ожидания на 8 часов.

Пульт дистанционного управления: Кнопки выбора режима

При включении ротационный лазер по умолчанию вращается вокруг своей оси по часовой стрелке со скоростью 600 об/мин. Скорость можно отрегулировать, выбрав нужную настройку при помощи кнопки настройки скорости вращения **19**.

Пульт дистанционного управления: Кнопка режима наклона (Рис. В, Е)

Чтобы включить режим наклона, нажмите на кнопку **21** на пульте дистанционного управления. Чтобы вернуться в режим автоматического нивелирования, снова нажмите и удерживайте кнопку режима наклона **21**.

Настройка направления наклона:

При активировании режима наклона прибор автоматически выберет ось X. Это позволит оператору наклонить лазер в направлении оси X, как обозначено «мишенью» на защитной сетке.

В некоторых случаях может возникнуть необходимость в наклоне лазера по оси Y. Направление режима наклона можно переключать между осями X и Y путём нажатия на кнопку выбора оси **21**.

Загоревшийся на контрольной панели управления светодиодный индикатор (Рис. В, **10**, **11**) обозначит выбранное направление наклона. Выбранная ось будет обозначена светодиодными индикаторами (**12**, **13**).

Настройка угла наклона:

После активирования режима наклона и выбранной оси можно отрегулировать угол наклона следующим образом:

- Для наклона ротационной лазерной головки вверх или вниз используйте кнопки со стрелками на пульте дистанционного управления (Рис. Е, **22**, **23**).

Пульт дистанционного управления:

Кнопки со стрелками

Кнопки со стрелками (**22**, **23**) используются для различных видов настроек, в зависимости от рабочего режима лазера.

Автоматическое нивелирование при горизонтальном использовании:

- Кнопка со стрелками вверх и вниз **23** регулирует длину лазерной линии при работе в режиме сканирования.
- Кнопка со стрелками влево и вправо **22** регулирует направление лазерного луча при работе в режиме сканирования или в режиме наведения (0 об/мин.).

Автоматическое нивелирование при вертикальном использовании:

Кнопки со стрелками (**22**, **23**) регулируют направление лазерного луча при работе в режиме сканирования и перемещают лазерный луч вправо или влево.

В режиме наклона:

Кнопки со стрелками (**22**, **23**) используются для наклона лазерной головки вверх или вниз в направлении оси X и Y, как обозначено на защитной сетке лазерного прибора.

Пульт дистанционного управления:

Кнопка настройки скорости вращения



Кнопка настройки скорости вращения **19** используется для выбора одной из 4-х заданных скоростей вращения лазерного луча.

ПРИМЕЧАНИЕ: Кнопка настройки скорости вращения на дистанционном пульте управления обладает теми же функциями, что и кнопка настройки скорости вращения на контрольной панели лазерного прибора.

Пульт дистанционного управления:

Кнопка режима сканирования

Кнопка режима сканирования **18** используется для амплитудного покачивания лазерной головки вперед-назад при проецировании короткой яркой лазерной линии. Эта короткая линия гораздо ярче и лучше видна, чем лучи, проецируемые в ротационном режиме.

Использование режима сканирования:

- Чтобы включить режим сканирования, нажмите и отпустите кнопку режима сканирования. Чтобы выключить режим сканирования, снова нажмите и отпустите кнопку режима сканирования.
- Размер и направление зоны сканирования может управляться кнопками со стрелками на контрольной панели или на пульте дистанционного управления. Более подробную информацию см. раздел **Кнопки на контрольной панели лазера**, подраздел **Кнопки со стрелками**.

ДОПОЛНИТЕЛЬНЫЕ ПРИНАДЛЕЖНОСТИ



ВНИМАНИЕ: Поскольку принадлежности, отличные от тех, которые предлагает DeWALT, не проходили тесты на данном изделии, то использование этих принадлежностей может привести к опасной ситуации. Во избежание риска получения травмы, с данным продуктом должны использоваться только дополнительные принадлежности, рекомендованные DeWALT.

По вопросу приобретения дополнительных принадлежностей обращайтесь к Вашему дилеру.

Если Вам нужна помощь в поиске какой-либо принадлежности, посетите наш сайт www.DeWALT.com.

Очки для усиления видимости лазерной линии (Рис. F)

Эти очки с красными линзами улучшают видимость лазерного луча в условиях яркого освещения или на больших расстояниях при использовании лазерного прибора внутри помещений. Данные очки не требуются для управления лазером.



ОПАСНО: Для снижения риска получения тяжёлой травмы никогда не смотрите в источник излучения лазерного луча, ни в очках, ни без очков.



ПРЕДУПРЕЖДЕНИЕ: Данные очки не являются защитными очками утверждённого типа и не должны использоваться во время эксплуатации других инструментов. Данные очки не защищают глаза от проникновения лазерного луча.

Цифровой лазерный детектор: DW0743R (красный луч) и DW0743G (зелёный луч) (Рис. H, I)

Некоторые наборы лазерных инструментов включают в себя цифровой лазерный детектор DeWALT. Цифровой лазерный детектор DeWALT помогает в обнаружении лазерного луча, проецируемого ротационным лазером, в условиях яркого освещения или на дальних расстояниях. Детектор можно использовать как внутри, так и вне помещений, в условиях затруднённого обнаружения лазерного луча.

Детектор не предназначен для использования с неротационными лазерами, но совместим с большинством лазерных приборов, проецирующих ротационный красный луч (DW0743R) или зелёный луч (DW0743G). Он может быть настроен для указывания расположения луча в пределах ближайших 3 мм или 1 мм. Детектор оповестит об обнаружении лазерного луча появлением визуального изображения на дисплее **24** и звуковым сигналом через динамик **25**.

Цифровой лазерный детектор DeWALT может использоваться как с зажимом, так и без него. При использовании детектора с зажимом детектор можно установить на нивелирной рейке, штифте или стержне.

Батарейка питания (Рис. Н).

Цифровой лазерный детектор работает от батарейки 9 В. Чтобы вставить батарейку, поднимите крышку отсека для батарейки **30**. Вставьте батарейку 9 В в отсек, как показано на рисунке.

Панель управления детектора (Рис. I)






Детектор управляется кнопкой включения **26** и кнопкой выбора степени точности **27**.

Чтобы включить детектор, нажмите на кнопку включения. В верхней части дисплея появятся иконки степени точности и громкости, управляемые кнопкой выбора степени точности **27** и кнопкой регулировки громкости **28**. Чтобы уменьшить громкость звукового сигнала, издаваемого детектором при обнаружении лазерного луча, повторно нажмите на кнопку; одно из полукружий рядом со значком рупора исчезнет. Чтобы выключить звуковой сигнал, в третий раз нажмите на кнопку; иконка громкости исчезнет. Цифровой лазерный детектор DEWALT оборудован функцией автоматического отключения. Если вращающийся лазерный луч не попадает в окно обнаружения луча или если кнопки не нажимаются, детектор автоматически отключится через 30 минут.

При включении детектора в верхней части дисплея отобразится иконка степени точности. Появится иконка степени точности в пределах ± 1 мм **53** или иконка степени точности в пределах ± 3 мм **54**. Появление иконки степени точности в пределах ± 1 мм означает, что детектор обнаружит лазерный луч, находящийся на этом уровне или в пределах 1 мм ниже или выше. Появление иконки степени точности в пределах ± 3 мм означает, что детектор обнаружит лазерный луч, находящийся на этом уровне или в пределах приблизительно 3 мм ниже или выше. Для смены степени точности нажмите на кнопку выбора степени точности **27**.

Работа с детектором (Рис. J)

1. Настройте и установите ротационный лазер в соответствии с указаниями производителя. Включите лазерный прибор и убедитесь, что лазер вращается и проецирует лазерный луч. **ПРИМЕЧАНИЕ:** Данный детектор предназначен для использования только с ротационным лазером. Детектор не будет работать с неподвижным лазерным лучом.
2. Включите детектор, нажав на кнопку включения/регулировки громкости **26**.
3. Отрегулируйте громкость звукового сигнала, как описано в разделе **Панель управления детектора**.
4. Расположите детектор, развернув его дисплеем **24** в сторону лазерного луча, проецируемого лазерным прибором. Передвиньте детектор вверх или вниз в пределах приблизительной области луча, пока детектор не окажется точно посередине. Информацию об иконках на дисплее детектора и звуковых сигналах см. в таблице **Индикаторы**.
5. Для точной отметки расположения лазерного луча используйте боковые выемки **29**.

ИНДИКАТОРЫ					
	Выше уровня	Слегка выше уровня	На уровне	Слегка ниже уровня	Ниже уровня
звуковые сигналы	быстрые повторяющиеся сигналы	быстрые повторяющиеся сигналы	длинный сигнал	замедленные повторяющиеся сигналы	замедленные повторяющиеся сигналы
иконки на дисплее					

Установка детектора на нивелирную рейку (Рис. K)

Чтобы установить детектор на нивелирную рейку, сначала закрепите детектор в зажиме, используя 1/4»-20 резьбовую зажимную рукоятку **31**, расположенную на задней стороне зажима. Вдвиньте нивелирную рейку **33** между направляющими **32** зажима.

1. Установите детектор на необходимой высоте и поверните зажимную рукоятку по часовой стрелке, закрепляя зажим на рейке.
2. Для регулировки высоты слегка ослабьте зажим, измените положение детектора и снова затяните зажим.

Чистка и хранение детектора

- Грязь и масло можно удалять с наружной поверхности детектора с помощью ткани или мягкой неметаллической щётки.
- Цифровой лазерный детектор DEWALT водонепроницаем. Если Вы уронили детектор в грязь, мокрый бетон или подобное вещество, просто промойте его водой из шланга. Не используйте высоконапорную воду, например, мойку высокого давления.
- Оптимальным местом для хранения является холодное и сухое место, вдали от прямых солнечных лучей и источников избыточного тепла или холода.

Техническое обслуживание детектора

В цифровом лазерном детекторе нет обслуживаемых пользователем деталей, за исключением батарейки питания. Не разбирайте прибор. Несанкционированное вмешательство в работу лазерного детектора аннулирует все гарантийные обязательства на продукт.

Возможные неисправности детектора и способы их устранения

Детектор не включается.

- Нажмите и отпустите кнопку включения.
- Проверьте, что батарейка вставлена в отсек и находится в правильном положении.

- Если детектор слишком холодный, дождитесь его согревания в тёплом месте.
- Замените 9 В батарейку. Включите прибор.
- Если детектор всё же не включается, отнесите его в сервисный центр DeWALT.

Динамик детектора не издаёт звуковые сигналы.

- Убедитесь, что детектор включён.
- Нажмите кнопку регулировки громкости. Она включает и выключает динамик.
- Убедитесь, что лазерный прибор включён и проецирует лазерный луч.
- Если детектор всё же не издаёт звуковые сигналы, отнесите его в сервисный центр DeWALT.

Детектор не распознаёт лазерный луч, проецируемый другим лазерным прибором.

- Цифровой лазерный детектор DeWALT предназначен для использования только с ротационными лазерами.

Детектор издаёт звуковые сигналы, но светодиодный дисплей не работает.

- Если детектор слишком холодный, дождитесь его согревания в тёплом месте.
- Если светодиодный дисплей всё же не работает, отнесите детектор в сервисный центр DeWALT.

Строительная нивелирная рейка (Рис. L)



ОПАСНО: НИКОГДА не используйте нивелирную рейку во время грозы или вблизи от свисающих электропроводов. Это может привести к смертельному исходу или получению тяжёлой травмы.

Некоторые наборы лазерных инструментов включают в себя нивелирную рейку. На обе стороны нивелирной рейки DeWALT нанесены измерительные шкалы, а сама рейка имеет конструкцию из выдвигаемых секций. Подпружиненная кнопка задействует фиксатор, позволяющий изменять длину нивелирной рейки.

На передней стороне нивелирной рейки имеется измерительная шкала, начинающаяся с самого низа. Используйте данную шкалу для измерений от пола вверх при работах по градуированию или выравниванию.

Задняя сторона нивелирной рейки предназначена для измерения высоты потолков, потолочных перекладин и пр. Полностью вытяните верхнюю секцию нивелирной рейки, пока кнопка не защёлкнется на предыдущей секции. Вытяните эту секцию, пока кнопка не защёлкнется на соседней секции или до тех пор, пока нивелирная рейка не коснется потолка или перекладки. Высота обозначится в месте, где последняя из вытянутых секций выступит из предыдущей нижней секции, как показано на Рис. L.

ТЕХНИЧЕСКОЕ ОБСЛУЖИВАНИЕ

Ваш лазерный прибор DeWALT рассчитан на работу в течение продолжительного времени при минимальном техническом обслуживании. Срок службы и надёжность использования увеличивается при правильном уходе и регулярной чистке.

Техническое обслуживание лазерного прибора

- В некоторых случаях на стеклянных линзах может собираться пыль и грязь. Это отрицательным образом влияет на качество проецируемого луча и диапазон использования прибора. Чистите линзы ватной палочкой, смоченной в воде.
- Гибкий резиновый козырек чистите влажной безворсовой тканью, например, хлопчатобумажной салфеткой. **ИСПОЛЬЗУЙТЕ ТОЛЬКО ВОДУ – НЕ ИСПОЛЬЗУЙТЕ** чистящие вещества или растворители. Перед тем как убрать прибор на хранение, дайте ему окончательно высохнуть после чистки.
- Для обеспечения точности проецирования при работе, регулярно проводите лазерную калибровку. См. раздел **Проверка калибровки на месте.**
- Проверку калибровки и прочие виды технического обслуживания можно произвести в авторизованном сервисном центре DeWALT. Один год бесплатного сервисного обслуживания DeWALT включает в себя две бесплатные калибровки.
- Храните не используемый лазерный прибор в чемодане, входящем в комплект поставки.
- Не убирайте в чемодан влажный лазерный прибор. Протрите все внешние части прибора мягкой сухой тканью и оставьте прибор до полного высыхания.
- Не храните лазерный прибор при температуре ниже -18°C или выше +41°C.



ВНИМАНИЕ: *Никогда не используйте растворители или другие агрессивные химические средства для очистки неметаллических деталей прибора. Эти химикаты могут ухудшить свойства материалов, применённых в данных деталях. Используйте ткань, смоченную в воде с мягким мылом. Не допускайте попадания какой-либо жидкости внутрь прибора; ни в коем случае не погружайте какую-либо часть прибора в жидкость. Никогда не производите чистку лазерного прибора сжатым воздухом.*

Проверка калибровки на месте (Рис. O, P)

Регулярно проводите проверку калибровки на месте. В данном разделе содержатся инструкции по проведению простой калибровки на месте для Вашего ротационного лазера DeWALT. Проверка калибровки на месте не относится к самому лазеру. Это означает, что данная проверка не исправляет погрешности в уровне или вертикальном проецировании лазера. Данная проверка указывает на правильное или неправильное проецирование линии горизонтали и отвеса. Данные проверки никоим образом

не заменяют профессиональную калибровку, проводимую в сервисном центре DEWALT.

Проверка калибровки уровня (ось X)

1. Установите лазерный штатив между двумя стенами, расстояние между которыми составляет минимум 15 м. Точное местоположение штатива не имеет значения.
2. Установите лазер на штатив таким образом, чтобы ось X указывала непосредственно на одну из стен.
3. Включите лазерный прибор и позвольте ему самовыворваться.
4. Отметьте и отмерьте на стенах точки А и В, как показано на Рис. О.
5. Поверните лазерный прибор на 180°, чтобы ось X теперь указывала на противоположную стену.
6. Позвольте лазеру самовыворваться и отметьте и отмерьте на стенах точки АА и ВВ, как показано на Рис. Р.
7. Подсчитайте общую погрешность по следующей формуле:

$$\text{Общая погрешность} = (AA - A) - (BB - B)$$

8. Сравните полученную общую погрешность с допустимыми пределами, представленными в нижеследующей таблице.

Расстояние между стенами	Допустимая погрешность
Д = 15 м	3 мм
Д = 25 м	5 мм
Д = 50 м	10 мм

Проверка калибровки уровня (ось Y)

Повторите действия, описанные выше, но лазерный прибор располагайте таким образом, чтобы на стены указывала ось Y.

Проверка погрешностей отвеса (Рис. Q)

1. Используя в качестве исходной точки стандартный грузик отвеса, отметьте вершину и основание стены. (Убедитесь, что Вы поставили отметки на стене, а не на полу и не на потолке.)
2. Установите ротационный лазер на полу на расстоянии приблизительно 1 м от стены.
3. Включите лазер и направьте точку на отметку в нижней части стены. Затем при помощи кнопок со стрелками вверх и вниз на пульте дистанционного управления поверните точку по направлению вверх. Если центр точки спроецировался на отметке в верхней части стены, лазер правильно откалиброван.

ПРИМЕЧАНИЕ: Данная проверка должна быть проведена на самой высокой стене из тех, на которых будут проводиться последующие работы с лазером.

Защита окружающей среды



Раздельный сбор. Приборы и аккумуляторы, помеченные данным символом, нельзя утилизировать вместе с обычными бытовыми отходами.

Приборы и аккумуляторы содержат материалы, которые могут быть восстановлены или переработаны в целях сокращения спроса на сырьё. Утилизируйте электрические продукты и аккумуляторы в соответствии с местными положениями. Для получения дополнительной информации посетите наш сайт www.2helpU.com.



Аккумуляторы и батарейки питания

Утилизируйте отработанные аккумуляторы и батарейки питания безопасным для окружающей среды способом. Узнайте в местных органах власти экологически безопасный способ утилизации аккумуляторов и батареек питания.

Аккумуляторы				Зарядные устройства / Время зарядки (минут)							
Kat. №	В пост. тока	Ач	Вес кг	DCB107	DCB113	DCB115	DCB118	DCB132	DCB119	DCB413	
DCB546	18/54	6,0/2,0	1,05	270	140	90	60	90	X	X	
DCB547	18/54	9,0/3,0	1,25	420	220	140	85	140	X	X	
DCB497	36	7,5	1,92	X	X	X	X	X	X	150	
DCB496	36	6,0	1,88	X	X	X	X	X	X	120	
DCB181	18	1,5	0,35	70	35	22	22	22	45	X	
DCB182	18	4,0	0,61	185	100	60	60	60	120	X	
DCB183/B	18	2,0	0,40	90	50	30	30	30	60	X	
DCB184/B	18	5,0	0,62	240	120	75	75	75	150	X	
DCB185	18	1,3	0,35	60	30	22	22	22	X	X	

EST	Tallmac Tehnika OÜ Liimi 4/2 10621 Tallinn	(+372) 6563683 remont@tallmac.ee www.tallmac.ee
	Tallmac Tehnika OÜ Riia 130 B/1 TARTU 50411	(+372) 6668510 tartu@tallmac.ee www.tallmac.ee
	Stokker AS Peterburi tee 44 11415 Tallinn	(+372) 6201111 stokker@stokker.com www.stokker.com
LV	LIC GOTUS SIA Ulbrokas Str. 1021 Riga	(+371) 67556949 info@licgotus.lv www.licgotus.lv
	Stokker SIA Krasta iela 42 LV1003 Riga	(+371) 27354354 krasta.riga@stokker.com www.stokker.com
	Visico Fastening Systems SIA Mazā Rāmavas iela 2 1076 Valdlauci, Riga	(+371) 67 452 453 (+371) 67 452 454 info@visico.eu www.visico.eu
LT	ELREMTA MASTERMANN UAB NAGLIO STR 4C 52367 Kaunas	(+370) 69840004 servisas@elmast.lt www.elremta.lt
	Stokker UAB Islandijos pl.5 LT-49179 Kaunas	(+370) 650 05730 kaunas@stokker.com www.stokker.com

Rohkem infot lähima hoolduspartneri kohta leiate siit:
www.2helpu.com

Informāciju par tuvāko servisa pārstāvi skatiet tīmekļa vietnē:
www.2helpu.com

Informāciju apie artimiausias remonto dirbtuves rasite tinklalapyje:
www.2helpu.com

LIETUVIŲ

DEWALT®

Garantija

DeWALT užtikrina, kad gaminio, kuris pristatomas vartotojui, medžiagos ir (arba) jo surinkimas yra kokybiškas. Garantija yra priedas prie privačių vartotojų teisių ir įvokiama. Garantija galioja visose Europos Bendrijos valstybėse narėse ir Europos laisvosios prekybos zonoje.

Jei DeWALT gaminyje sulūžta dėl nekokybiškų medžiagų ir (arba) surinkimo, arba, jei jis neatitinka techninių reikalavimų, 12 mėnesių laikotarpio nuo jo įsigijimo DeWALT sutaisys arba pakeis gaminį.

Garantija netaikoma, jei gedimas atsiranda dėl:

- normalaus susidėvėjimo;
- nelinkamo įrankio eksploatavimo ar techninės priežiūros;
- jei variklis buvo perkrautas;
- jei gaminyje sugedo dėl neįprastų dalelių, medžiagų ar nelaimingo atsitikimo;
- nelinkamo maitinimo.

Garantija netaikoma, jei gaminį remontavo arba išmontavo DeWALT neįgaliosios technikos.

Garantija pasinaudoji gaminių, užtikrįtą garantinę korektę ir pirkimo įrodymą (čekį) veikia pristatyti pardavėjui arba tiesiogiai įgaliojoms remonto dirbtuvėms ne vėliau kaip per du mėnesius nuo gedimo nustatymo.

Informaciją apie artimiausias DeWALT remonto dirbtuves rasite tinklalapyje www.2helplu.com.

Garantinis talonas:

Įrankio modelis/katalogo numeris

Serijinis numeris/datos kodas

Vartotojas

Pardavėjas

Data

EESTI KEEL

DEWALT®

Garantii

DeWALT garanteerib, et toode on klientile tarnimisel vaba materjali ja/või koostamise vigadest. Garantii ksandub era klientide seaduslikele õigustele ning ei mõjuta neid. Garantii kehtib kõigi Euroopa Ühenduse liikmesriikide territooriumil ja Euroopa vabakaubanduspiirkonnas.

Kui 12 kuujooksul ostmisest esineb mõnel DeWALT tootel rike materjali ja/või koostamise vea tõttu või see on spetsifikatsiooni suhtes defektne, parandab või vahetab DeWALT toote klienti jaoks minimaalse vaevaga.

Garantii ei kehti, kui vea põhjuseks on:

- Normaalne kulumine
- Tõrjista väärkontamine või halb hooldamine
- Mootori ülekoormamine
- Kui toodet on kahjustanud võõrasakesed, materjal või õnnetus
- Vale toitepinge

Garantii ei kehti, kui toodet on remontitud või demonteerinud DeWALT volitusega isik.

Garantii kasutamiseks tuleb toode, täidetud garantiikaarti ja osutööend (t ekk) viia müüjale või otse volitatud teenindajale hiljemalt kaks kuud peale vea avastamist.

Teavet lähima DeWALT teenindaja kohta leiaste veebisaidil: www.2helplu.com.

Garantiitalong:

Tõrjista mudel/kataloogi number

Seeria number/Kuupäeva kood

Klient

Müüja

Kuupäev



РУССКИЙ ЯЗЫК

Гарантия

DEWALT гарантирует, что данное изделие в момент поставки потребителю не содержит каких-либо дефектов материалов или сборки. Данная гарантия дополняет законные права частного потребителя и не затрагивает их каким-либо образом. Настоящая гарантия действует на территориях стран-членов Европейского Союза и в Европейской зоне свободной торговли.

Если в течение 12 месяцев с даты приобретения произошла поломка изделия DEWALT из-за некачественных материалов и/или сборки, либо изделие является дефектным в соответствии с техническими требованиями, то DEWALT отремонтирует или заменит изделие в минимальным беспокоеством для потребителя.

Гарантия не действительна, если поломка произошла вследствие:

- Нормального износа
- Неправильного использования или плохого обслуживания
- Перегрузки двигателя
- Если изделие повреждено посторонними частями, материалом или вследствие аварии
- Использования ненадлежащего источника питания

Гарантия не действительна, если изделие подвергалось ремонту или разборке лицом, не уполномоченным DEWALT.

Для того, чтобы воспользоваться гарантией необходимо предоставить: изделие, заготовленную гарантийную карту и доказательство покупки (примечки) дилеру или непосредственно уполномоченному агенту по обслуживанию не позднее двух месяцев с момента обнаружения поломки.

Информацию о ближайшем агенте по обслуживанию DEWALT можно найти на странице в Интернете: www.2helpu.com.

Гарантийный талон:

Модель инструмента / Номер по каталогу

Серийный номер / Код даты

Потребитель

Дилер

Дата



LATVIĒŠU

Garantija

DEWALT garantē, ka produkts, ko piegādājam Klientam, nav materiālu un/vai montāžas defekti. Garantija ir papildus privāti Klienta juridiskajām tiesībām un tās neaizņem. Garantija ir spēkā visās Eiropas Kopienas dalībvalstīs un Eiropas Brīvās tirdzniecības zonā.

Jā, DEWALT produkts satur materiālu un/vai montāžas trūkumu dēļ vai ja tam ir trūkumi, saskaņā ar tehnisko specifikāciju, DEWALT 12 mēnešu laikā no pirkšanas datuma veiks remontu vai produkta nomaiņu, cenšoties Klientam radīt iespējamā mazāk grūtību.

Garantija nav spēkā, ja bojājums ir radies šādu iemeslu dēļ:

- Normāls nolietums
- Ierces nepareiza lietošana vai sliktā uzturēšana
- Ja motors darbināts ar pārslogo
- Ja produkta bojājumi radījuši svešķermeņi, cits materiāls vai tas bojāts avarijas rezultātā
- Nepareiza strāvas padeve

Garantija nav spēkā, ja produktam remontu vai arkoru veikusi persona, kam šādam nolikam nav DEWALT atļaujas.

Lai izmantotu garantijas tiesības, produkts ar atzīrtu garantijas talonu un rīkuma apliecinājumu (sēku) ir jānododā pārdevējam vai tieši pirkstajam ar kopras pārstaļim vājkais divus mēnešus pēc trūkuma konstatēšanas.

Informāciju par tuvāko DEWALT servisa pārstāvi meklējiet mājas lapā: www.2helpu.com.

Garantijas talons:

Ierces modeļs/Katēgora numurs

Sērijas numurs/Datuma kods

Klients

Pārdevējs

Datums