

DEWALT®

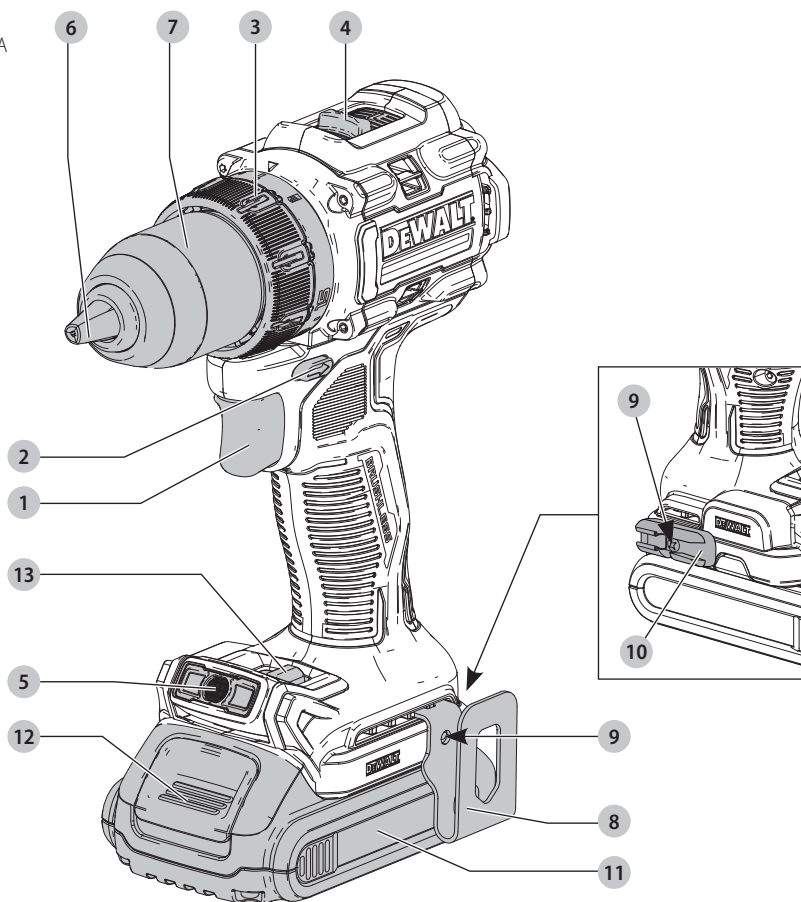
XR®

382021 - 31 BAL

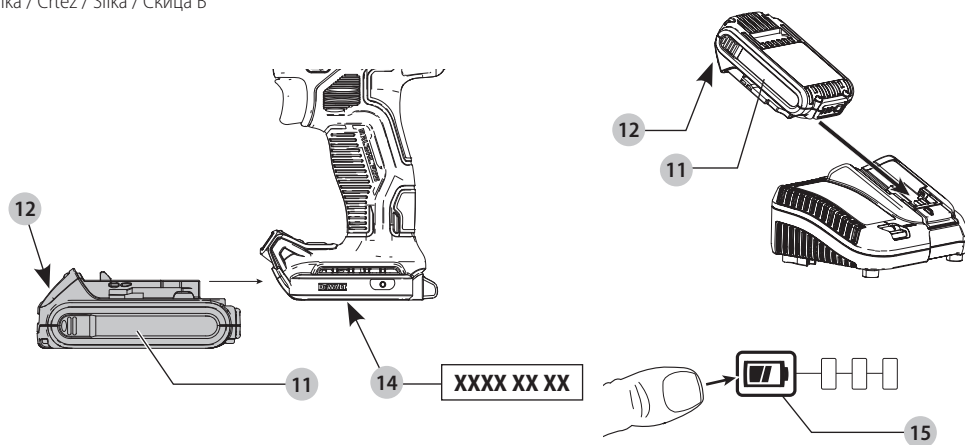
DCD800
DCD805

Slovenščina	(Prevod originalnih navodil)	5
Hrvatski	(Prijevod izvornih uputa)	17
Srpski	(Prevod originalnog uputstva)	31
Македонски	(Превод на оригиналните упатства)	43

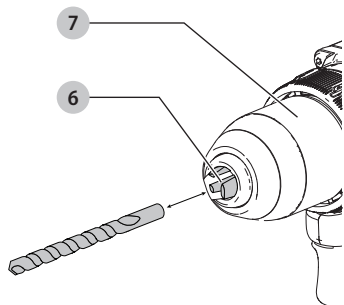
Slika / Crtež /
Slika / Скица А



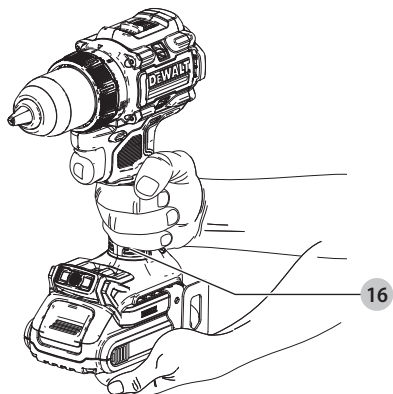
Slika / Crtež / Slika / Скица В



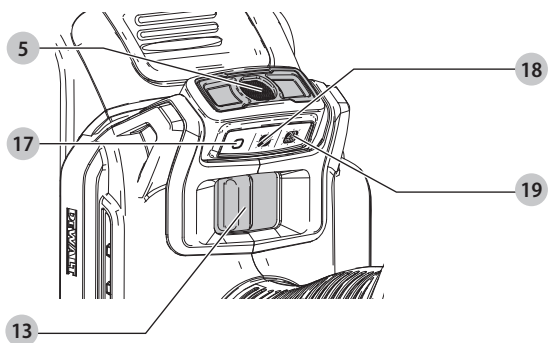
Slika / Crtež / Slika / Скица C



Slika / Crtež / Slika / Скица D



Slika / Crtež / Slika / Скица E



VRTALNIK

DCD800

VRTALNIK/UDARNI VRTALNIK

DCD805

Čestitamo!

Izbrali ste orodje DEWALT. Na osnovi večletnih izkušenj, inovacij in temeljitega razvoja izdelkov je DEWALT eden najbolj zanesljivih partnerjev profesionalnim uporabnikom električnih orodij.

Tehnični podatki

		DCD800	DCD805
Napetost	V _{oc}	18	18
Tip		1	1
Vrsta baterije		Li-Ion	Li-Ion
Hitrost v prostem teku			
1. stopnja	min ¹	0–650	0–650
2. stopnja	min ¹	0–2000	0–2000
Hitrost udarjanja			
1. stopnja	min ¹	—	0–11050
2. stopnja	min ¹	—	0–34000
Maks. navor (trdo/mehko)	Nm	90/27	90/27
Zmogljivost vpenjalne glave	mm	1,5–13,0	1,5–13,0
Maksimalna zmogljivost vrtnja			
Les	mm	55	55
Kovina	mm	13	13
Opečni zidovi	mm	—	13
Teža (brez paketa akumulatorjev)	kg	1,28	1,34

Vrednosti emisij hrupa in/ali tresljajev (vektorska vsota treh smeri) v skladu z EN62841-2-1:

		74	90
L _{PA} (raven emisije zvočnega tlaka)	dB(A)	74	90
L _{WA} (raven zvočne moči)	dB(A)	85	101
K (negotovosti za dano raven zvoka)	dB(A)	5	5

Vrtnje v kovino

Vrednost emisij tresljajev a _{h,D} =	m/s ²	< 2,5	< 2,5
Negotovost K =	m/s ²	1,5	1,5

Vrtnje v beton

Vrednost emisij tresljajev a _{h,1D} =	m/s ²	—	11
Negotovost K =	m/s ²	—	1,5

Raven emisije tresljajev in hrupa v teh tehničnih podatkih je bila izmerjena v skladu s standardiziranim preizkusom, določenim v standardu EN62841 in se lahko uporablja za medsebojno primerjavo orodij. Uporabiti jo je mogoče za predhodno oceno izpostavljenosti.



OPOZORILO: Navedeni ravni tresljajev in/ali hrupa predstavljata ravni pri glavnih načinih uporabe orodja. Toda če orodje uporabljate za druge vrste dela, z različnim priborom ali če ga slabo vzdržujete, so lahko emisije tresljajev in/ali hrupa drugačne. To lahko znatno poveča raven izpostavljenosti v celotnem delovnem obdobju.

Ocena ravni izpostavljenosti tresljajem in/ali hrupu mora upoštevati tudi čas, ko je orodje izključeno oz. ko deluje, vendar dejansko ne opravlja dela. To lahko znatno zmanjša raven izpostavljenosti v celotnem delovnem obdobju.

Seznajte se z varnostnimi ukrepi in sprejmite še dodatne, da bi zaščitili delavca pred učinki tresljajev in/ali hrupa, kot so: vzdrževanje orodja in opreme (pomembno za tresljaje), vzdrževanje toplote rok, organizacija delovnih postopkov.

Izjava EC o skladnosti

Direktiva o strojih



Vrtalnik/udarni vrtalnik DCD800, DCD805

DEWALT izjavlja, da so izdelki, opisani pod **Tehnični podatki** v skladu z:

2006/42/EC, EN62841-1:2015, EN62841-2-1:2018+A11:2019.

Ti izdelki so v skladu tudi z direktivo 2014/30/EU in 2011/65/EU.

Za več informacij se obrnite na podjetje DEWALT na naslovih v nadaljevanju ali poiščite kontaktne podatke na zadnji strani navodil.

Podpisani je odgovoren za sestavo tehnične datoteke in daje to izjavo v imenu podjetja DEWALT.

Markus Rompel
podpredsednik inženiringa, PTE-Europe
DEWALT, Richard-Klinger-Straße 11,
65510, Idstein, Nemčija
30. 10. 2021

SLOVENŠČINA

Baterije				Polnilniki/Časi polnjenja (minute)***									
Kat. št.	V _{Enosmerni tok}	Ah	Teža (kg)	DCB104	DCB107	DCB112	DCB113	DCB115	DCB116	DCB117	DCB118	DCB132	DCB119
DCB546	18/54	6,0/2,0	1,08	60	270	170	140	90	80	40	60	90	X
DCB547	18/54	9,0/3,0	1,46	75*	420	270	220	135*	110*	60	75*	135*	X
DCB548	18/54	12,0/4,0	1,46	120	540	350	300	180	150	80	120	180	X
DCB549	18/54	15,0/5,0	2,12	125	730	450	380	230	170	90	125	230	X
DCB181	18	1,5	0,35	22	70	45	35	22	22	22	22	22	45
DCB182	18	4,0	0,61	60/40**	185	120	100	60	60/45**	60/40**	60/40**	60	120
DCB183/B/G	18	2,0	0,40	30	90	60	50	30	30	30	30	30	60
DCB184/B/G	18	5,0	0,62	75/50**	240	150	120	75	75/60**	75/50**	75/50**	75	150
DCB185	18	1,3	0,35	22	60	40	30	22	22	22	22	22	40
DCB187	18	3,0	0,54	45	140	90	70	45	45	45	45	45	90
DCB189	18	4,0	0,54	60	185	120	100	60	60	60	60	60	120
DCBP034	18	1,7	0,32	27	82	50	40	27	27	27	27	27	50

*Datumska koda 201811475B, ali poznejša

** Datumska koda 201536, ali poznejša

IZJAVA O SKLADNOSTI ZAKONODAJA O DOBAVI STROJEV (VARNOST),

2008
**UK
CA**

VRTALNIK/UDARNI VRTALNIK DCD800, DCD805

DEWALT izjavlja, da so izdelki, opisani v razdelku **Tehnični podatki** v skladu z:

Predpisi o dobavi strojev (Varnost), 2008. S.I. 2008/1597 (v najnovejši različici),

EN62841-1:2015, EN62841-2-1:2018+A11:2019.

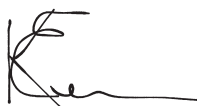
Ti izdelki so skladni z naslednjimi predpisi ZK:

Predpisi o elektromagnetni združljivosti, 2016, S.I.2016/1091 (v najnovejši različici).

Predpis o omejitve uporabe določenih nevarnih snovi v električni in elektronski opremi 2012, S.I. 2012/3032 (v najnovejši).

Za več informacij kontaktirajte s podjetjem DEWALT na naslednjem naslovu, ali glejte zadnjo stran navodil za uporabo.

Podpisani je odgovoren za sestavo tehnične datoteke in daje to izjavo v imenu DEWALT.



Karl Evans
podpredsednik Professional Power Tools EANZ GTS
DEWALT UK, 270 Bath Road, Slough
SL1 4DX
Anglija
30. 10. 2021



OPOZORILO: Za zmanjšanje nevarnosti poškodb preberite navodila za uporabo.

Definicije: Napotki za varno uporabo orodja

Spodnje definicije opisujejo stopnjo resnosti vsakega opozorilnega znaka. Preberite navodila in bodite pozorni na te simbole.



NEVARNOST: Pomeni neposredno nevarno situacijo, ki bo povzročila smrt ali hudo poškodbo, če je ne preprečite.



OPOZORILO: Označuje posredno nevarno situacijo, ki lahko povzroči smrt ali hude telesne poškodbe, če je ne preprečite.



POZOR: Pomeni potencialno nevarno situacijo, ki bi lahko povzročila manjšo ali srednje hudo telesno poškodbo, če je ne preprečite.

OPOMBA: Označuje prakso, ki ni povezana s telesno poškodbo, ampak bi lahko povzročila poškodbo lastnine, če je ne preprečite.



Pomeni nevarnost električnega šoka.



Pomeni nevarnost požara.

SPLOŠNI NAPOTKI ZA VARNO UPORABO ELEKTRIČNEGA ORODJA



OPOZORILO: Preberite vsa varnostna opozorila, navodila, slikovne prikaze in specifikacije, priložene električnemu orodju. Če spodnjih navodil ne upoštevate, lahko to vodi do električnega šoka, požara in/ali hudih telesnih poškodb.

SHRANITE VSA OPOZORILA IN NAVODILA ZA UPORABO V PRIHODNJE

Pojem "električno orodje" v opozorilih se nanaša na vaše električno orodje (s kablom) ali akumulatorsko orodje (brez kabla).

1) Varnost na delovnem območju

- Delovni prostor mora biti vedno čist in dobro osvetljen.** V natrpanih ali temnih prostorih so nezgode pogostejše.
- Električnih orodij ne uporabljajte v eksplozivnih okoljih, na primer na krajih z vnetljivimi tekočinami, plini ali prahom.** Električno orodje ustvarja iskre, ki lahko povzročijo vžig prahu ali hlapirov.
- Poskrbite, da bodo med obratovanjem električnega orodja otroci in prisotni zadosti oddaljeni.** Če vas zmotijo, lahko izgubite nadzor nad orodjem.

2) Električna varnost

- Vtiči električnih orodij morajo ustrezati vtičnicam. Nikoli na noben način ne predelujte vtiča. Uporaba adapterskih vtičev v kombinaciji z zaščitenim (ozemljenim) električnim orodjem ni dovoljena.** Nespremenjeni vtiči in ujemajoče se vtičnice zmanjšujejo tveganje električnega šoka.
- Izogibajte se telesnemu stiku z ozemljenimi površinami, kot so vodovodna napeljava, radiatorji, štedilniki in hladilniki.** Če je vaše telo ozemljeno, je nevarnost električnega šoka večja.
- Električnih orodij ne izpostavljajte dežju ali mokroti.** Vdor vode v električno orodje poveča nevarnost električnega šoka.
- Pazite, da ne poškodujete električnega kabla. Kabla nikoli ne uporabljajte za prenašanje, vleko ali izklapljanje vtiča iz stenske vtičnice. Kabel zavarujte pred vročino, oljem, ostrimi robovi in premikajočimi se deli orodja.** Poškodovani kabli ali zavozlani kabli povečujejo tveganje električnega šoka.
- Pri delu na prostem uporabite električni kabel, ki je primeren za delo v zunanjih pogojih.** Uporaba ustreznega podaljška kabla za uporabo na prostem zmanjšuje možnost električnega šoka.
- Če je uporaba orodja v vlažnih razmerah nujna, uporabite napajanje, opremljeno s stikalom na diferencialni tok (RCD).** Uporaba stikala na diferencialni tok RCD zmanjšuje tveganje za električni šok.

3) Osebna varnost

- Bodite pozorni, pazite, kaj delate in uporabite zdravo pamet, ko uporabljate električno ročno orodje. Električnega orodja ne uporabljajte, če ste utrujeni, pod vplivom mamil, alkohola ali zdravil.** Le trenutek nepozornosti lahko privede do težkih telesnih poškodb.
- Uporabite osebno zaščitno opremo. Vedno nosite zaščitna očala.** Zaščitna oprema, kot so zaščitne maske proti prahu, nestrseča obutev, čelada ali zaščita sluha zmanjšujejo ob uporabi telesne poškodbe.
- Izogibajte se nenamernemu zagonu. Pred priklopom na vir napajanja, dviganjem ali prenašanjem električnega orodja zagotovite, da bo stikalo na izklopljenem položaju.** Nošenje električnega orodja s prstom na stikalu za vklop ali priključitev električnega orodja v električno omrežje z vklopljenim stikalom povečuje možnost nesreč.

- Pred vklopom orodja odstranite z orodja nastavitveno orodje ali ključ za matice.** Orodje ali ključ, ki ste ga pustili na vrtljivem sestavnem delu, lahko povzroči telesne poškodbe.
- Ne nagibajte se predaleč ali segajte previsoko. Poskrbite za varno stojišče in ravnotežje.** To omogoča boljši nadzor nad električnim orodjem v nepričakovanih situacijah.
- Nosite primerno delovno obleko. Ne nosite ohlapnih oblačil ali nakita. Z lasmi in obleko se ne približujte premikajočim se delom orodja.** Ohlapna oblačila, nakit ali dolgi lasje se lahko zapletejo v premikajoče se dele orodja.
- Če je omogočen priklop na sisteme za odsesavanje in zbiranje prahu, poskrbite, da bodo te naprave pravilno priključene in uporabljene.** Uporaba naprave za odsesavanje prahu zmanjša nevarnosti, ki jih povzroča prah.
- Četudi dobro poznate orodje, bodite pri delu z njim vedno previdni in upoštevajte temeljna načela varnosti in zdravlja pri delu.** Neprevidnost lahko v trenutku povzroči hudo telesno poškodbo.

4) Uporaba in vzdrževanje električnega orodja

- Električnih orodij ne preobremenjujte. Uporabite pravo orodje za svoje delo.** Pravilna izbira orodja bo pripomogla, da bo delo končano bolj kvalitetno in varneje na način, kot je to predpisano.
- Orodja s pokvarjenim stikalom ne uporabljajte.** Električno orodje, ki ga ni mogoče krmiliti s stikalom, je nevarno in ga je treba popraviti.
- Pred nastavljanjem, menjavo nastavkov ali shranjevanjem električno orodje najprej odklopite z vira napajanja in/ali odstranite akumulator, če je odstranljiva.** Ta varnostni ukrep zmanjšuje tveganje za zagon električnega orodja po nesreči.
- Električno orodje, ki ga ne uporabljate, hranite izven dosega otrok, osebam, ki niso usposobljene za njegovo uporabo ali niso seznanjene s temi navodili, pa ne dovolite dela z njim.** Električna orodja so nevarna, če jih uporabljajo neizkušene osebe.
- Električno orodje in pripomočke skrbno negujte. Preverite, ali so gibljivi deli pravilno poravnani ali zviti, zlomljeni, ali tako poškodovani, da lahko vplivajo na pravilno delovanje električnega orodja. Poškodovano električno orodje popravite pred ponovno uporabo.** Mnogo nesreč se zgodi zaradi neustreznega vzdrževanja električnih orodij.
- Ohranjajte orodja za rezanje ostra in čista.** Skrbno vzdrževana orodja za rezanje z ostrimi rezkarji se manj zagozdijo in so bolj vodljiva.
- Električno orodje, pribor in orodje, nastavke itd. uporabljajte v skladu s temi navodili, pri čemer upoštevajte delovne pogoje in vrsto dela, ki ga bo to električno orodje opravljalo.** Če se orodje uporablja za druge namene, kot je priporočeno, lahko taka uporaba povzroči poškodbe.

- h) **Ročaji in oprijemalne površine morajo biti suhi, čiste in brez madežev olja ali masti.** Spolzki ročaji in oprijemalne površine ne omogočajo varne uporabe orodja v nepričakovanih situacijah.

5) Uporaba in nega akumulatorskih orodij

- a) **Akumulatorje polnite samo s polnilnikom, ki ga je odobril proizvajalec.** Polnilnik, ki je primeren za polnjenje enega tipa akumulatorja lahko povzroči nevarnost požara, če ga uporabljate z drugim tipom akumulatorja.
- b) **Uporabljajte električna orodja samo s posebej zanje izdelanimi akumulatorji.** Uporaba drugih akumulatorjev lahko povzroči nevarnost telesnih poškodb in požara.
- c) **Če paketa akumulatorjev ne uporabljate, ga shranite stran od kovinskih predmetov, na primer papirnih sponk, kovancev, vijakov, žebeljev ali drugih majhnih kovinskih predmetov, ki lahko omogočijo stik enega priključka z drugim.** Kratek stik med priključkoma akumulatorja lahko povzroči opekline in požar.
- d) **Pri nepravilnem ravnanju z baterijo lahko iz notranjosti baterije brizgne tekočina; pazite, da ne pridete v stik s to tekočino. Če po naključju pride do stika tekočine s telesom, izperite prizadeto mesto z vodo. Če tekočina pride v stik z očmi, poiščite pomoč zdravnika.** Stik s tekočino iz akumulatorja lahko povzroči draženje kože ali opekline.
- e) **Ne uporabljajte paketa akumulatorjev ali orodja, ki je poškodovano ali spremenjeno.** Poškodovani ali spremenjeni akumulatorji lahko povzročijo nepredvidljivo reakcijo orodja, kar lahko vodi v požar ali eksplozijo ter posledično telesne poškodbe.
- f) **Ne izpostavljajte paketa akumulatorjev ognju ali pretirani vročini.** Če ga izpostavite ognju ali temperaturi, ki je večja od 130 °C, lahko to povzroči eksplozijo.
- g) **Upošteвайте vsa navodila za polnjenje in ne polnite akumulatorja ali orodja pri temperaturah, ki so izven območja, predpisanega v navodilih za uporabo.** Nepravilno polnjenje ali polnjenje pri temperaturah zunaj predpisanega območja lahko poškoduje baterijo in poveča nevarnost požara.

6) Servis

- a) **Električno orodje lahko servisira samo usposobljena oseba, ki bo ob popravilu električnega orodja uporabila ustrezne nadomestne dele.** Tako bo zagotovljena varnost pri delu z električnim orodjem.
- b) **Nikoli ne servisirajte poškodovanih akumulatorjev.** Akumulatorje sme servisirati izključno proizvajalec ali pooblaščen ponudnik servisnih storitev.

Dodatni posebni varnostni napotki za delo z vrtniki/ vijačniki/udarnimi vrtniki

- **Pri udarnem vrtnanju uporabljajte zaščito za ušesa.** Izpostavljenost hrupu lahko povzroči izgubo sluha.
- **Uporabljajte dodatne ročaje, če so priloženi orodju.** Izguba nadzora nad orodjem lahko povzroči telesne poškodbe.

- **Pred uporabo trdno pritrдите orodje.** Ta izdelek ustvarja visoki izhodni navor in brez pravilne pritrditve med delovanjem orodja lahko pride do izgube nadzora, to pa lahko povzroči telesne poškodbe.
- **Električno orodje držite za izolirane oprijemalne površine, kadar izvajate postopek, pri katerem se lahko rezalni pribor ali pritrđilni elementi dotaknejo skrite napeljave.** Rezalni pribor ali pritrđilni elementi, ki so se dotaknili žice "pod napetostjo" bodo tudi "pod napetostjo" in lahko povzročijo električni šok.

Varnostna navodila, ko uporabljate dolge vrtnalne nastavke

- **Nikoli ne delajte z večjo hitrostjo, kot je največja nazivna hitrost vrtnalnega nastavka.** Pri večji hitrosti se bo vijačni nastavek najverjetneje zvil, če se bo vrтел prostor brez stika z obdelovanevcem in posledica so lahko telesne poškodbe.
- **Vedno začnite vrtati z nizko hitrostjo in tako, da bo konica vijačnega nastavka v stiku z obdelovanevcem.** Pri večji hitrosti se bo vijačni nastavek najverjetneje zvil, če se bo vrтел prostor brez stika z obdelovanevcem in posledica so lahko telesne poškodbe.
- **Na orodje pritiskajte le v ravni liniji z vijačnim nastavkom in ne pritiskajte premočno.** Vijačni nastavki se lahko zvijejo in zlomijo ali povzročijo izgubo nadzora - posledica pa so telesne poškodbe.
- **Uporabite sponke ali drug varen način za pritrđitev obdelovanca na stabilno delovno podlago.** Če držite obdelovanec z roko ali ga pritiskate ob telo, postane nestabilen in izgubite lahko nadzor.
- **Pri dolgotrajnejšem udarnem vrtnanju nosite zaščito za sluh.** Predolga izpostavljenost močnemu hrupu lahko povzroči izgubo sluha. Začasna izguba sluha ali hude poškodbe ušesnih bobničev so lahko posledica hrupa, ki ga proizvaja udarni vrtnik.
- **Nosite zaščitna očala ali drugo zaščito za oči.** Udarno vrtnanje oz. vrtnanje lahko povzroči odletavanje odkruškov. Izvrženi delci materiala lahko povzročijo trajno poškodbo oči.
- **Konice svetrov in orodja se med delom segrejejo.** Če se jih dotikate, nosite rokavice.
- **Ne delajte s tem orodjem dalj časa neprekinjeno.** Tresljaji, ki jih povzroča delo z vrtnalnim kladivom, so lahko škodljivi za vaše roke in telo. Za dodatno blaženje uporabljajte rokavice in omejite izpostavljenost s pogostimi odmori.
- **Prezračevalne odprtine pogosto pokrivajo premikajoče se komponente, zato se jih ne dotikajte.** Ohlapna oblačila, nakit ali dolgi lasje se lahko zapletejo v premikajoče se dele orodja.

Ostala tveganja

Kljub upoštevanju ustreznih varnostnih ukrepov in uporabi varnostnih naprav se določenim nevarnostim ni mogoče izogniti. Mednje spadajo:

- poškodba sluha;

- nevarnost telesnih poškodb zaradi odletavajočih odkruškov;
- nevarnost opeklin zaradi segrevanja pribora med delom;
- nevarnost telesnih poškodb zaradi dolgotrajnega dela.

SHRANITE TA NAVODILA

Polnilniki

Polnilniki DEWALT ne zahtevajo nobenih nastavitev in omogočajo kar najlažje upravljanje in uporabo.

Električna varnost

Električni motor je zasnovan samo za eno napetost. Vedno preverite, ali napetost akumulatorja ustreza tisti, ki je navedena na podatkovni plošči. Prav tako preverite, ali napetost vašega polnilnika ustreza napetosti v električnem omrežju.



Polnilnik DEWALT je dvojno izoliran v skladu z EN60335, zato ozemljitev ni potrebna.

Če se poškoduje napajalni kabel, ga sme zamenjati le DEWALT ali pooblaščen servis.

Zamenjava vtiča električnega kabla (samo za Veliko Britanijo in Irsko)

Če je treba namestiti novi električni vtič:

- stari vtič odstranite med odpadke;
- priključite rjavo žico na fazni priključek novega vtiča;
- priključite modro žico na nevtralni priključek.



OPOZORILO: Na ozemljitveni priključek ne priklaplajte nobene žice.

Upoštevajte napotke za vgradnjo vtičev, ki so priloženi kakovostnim vtičem. Priporočena varovalka: 3 A.

Uporaba kableskega podaljška

Kableskega podaljška ne uporabljajte, razen če je to nujno potrebno. Uporabite kableski podaljšek, ki ustreza vhodni napetosti polnilnika (glejte poglavje **Tehnični podatki**). Najmanjši presek kabla mora biti 1 mm²; maksimalna dolžina kabla je 30 m.

Če uporabljate kolut, vedno do konca odvijte kabel.

Pomembna navodila za varnost pri uporabi vseh polnilnikov akumulatorjev

SHRANITE TA NAVODILA: Ta navodila vključujejo pomembne napotke za varnost in uporabo združljivih polnilnikov akumulatorjev (glejte poglavje **Tehnični podatki**).

- Pred uporabo polnilnika preberite vsa navodila in opozorilne oznake na polnilniku, akumulatorju in na izdelku, ki uporablja akumulator.



OPOZORILO: Nevarnost električnega šoka. Pazite, da v notranjost polnilnika ne prodre tekočina. To lahko povzroči električni šok.



OPOZORILO: Priporočamo, da uporabite napravo na diferenčni tok z nazivnim tokom 30 mA ali manj.



POZOR: Nevarnost opeklin. Za zmanjšanje nevarnosti opeklin polnite samo polnilne baterije DEWALT. Drugi akumulatorji lahko eksplodirajo in povzročijo telesne poškodbe in gmotno škodo.



POZOR: Otroke nadzorujte in pazite, da se ne igrajo z orodjem.

OPOMBA: Ko je polnilnik priključen na električno omrežje, lahko pod določenimi pogoji tuj material, ki zaide v polnilnik, povzroči kratek stik med izpostavljenimi kontakti znotraj polnilnika. Tuj material iz prevodnih snovi, med katere med drugim spadajo tudi kamena volna, aluminijasta folija ali nabrani kovinski delci morate odstraniti iz vdolbin na polnilniku. Če v polnilniku ni akumulatorja, vedno izklopite polnilnik iz električnega omrežja. Izklopite polnilnik pred nameranim čiščenjem.

- **NIKOLI ne poskušajte polniti akumulatorja s polnilniki, ki v teh navodilih niso navedeni.** Polnilnik in akumulator sta posebej izdelana in namenjena, da ju uporabljate skupaj.
- **Polnilniki, ki so navedeni v teh navodilih, so namenjeni izključno polnjenju polnilnih baterij DEWALT.** Vsaka drugačna uporaba lahko povzroči nevarnost požara, električnega šoka ali smrti zaradi električnega šoka.
- **Ne izpostavljajte polnilnika dežju ali snegu.**
- **Ko odklopite polnilnik, ga primite za vtičač in ne za kabel.** Tako zmanjšate nevarnost poškodbe električnega vtiča in kabla.
- **Kabel mora biti postavljen tako, da ne stopate nanj, se ne spotikate obenj ali ga kako drugače izpostavite poškodbam in udarcem.**
- **Ne uporabljajte kableskega podaljška, razen če je to nujno potrebno.** Uporaba neustreznega kableskega podaljška lahko povzroči nevarnost požara, električnega šoka ali smrti zaradi električnega šoka.
- **Na polnilnik ne postavljajte predmetov oz. polnilnika ne postavljajte na mehko podlago, ki bi lahko zakrila prezračevalne odprtine in povzročila prekomerno segrevanje notranjosti polnilnika.** Polnilnik postavite stran od izvora toplote. Prezračevanje polnilnika poteka skozi odprtine na vrhu in na dnu ohišja.
- **Ne uporabljajte polnilnika, ki ima poškodovan kabel ali vtič**—poškodovane dele takoj zamenjajte.
- **Ne uporabljajte polnilnika, če je bil podvržen močnemu udarcu, če je padel na tla ali je bil kako drugače poškodovan.** Odnosite ga v popravilo v pooblaščen servis.
- **Polnilnika ne razstavljajte; če je potrebno popravilo, ga odnesite v pooblaščen servis.** Nepravilno sestavljanje lahko povzroči nevarnost požara, električnega šoka ali smrti zaradi električnega šoka.
- Če je poškodovan kabel napajalnika, ga mora proizvajalec, njegov serviser ali ustrezna pooblaščen oseba nemudoma zamenjati in tako preprečiti morebitno nevarnost.
- **Odklopite polnilnik iz vira napajanja pred začetkom čiščenja.** Tako zmanjšate nevarnost električnega šoka. Z odstranitvijo akumulatorja ne zmanjšate te nevarnosti.
- **NIKOLI ne poskušajte povezati dveh polnilnikov med seboj.**
- **Polnilnik je namenjen uporabi s standardnim gospodinjstvom električnim tokom 230 V. Ne poskušajte ga uporabljati z drugačnim omrežno napetostjo.** To ne velja za polnilnik v vozilih.

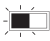





Polnjenje baterije (sl. B)

1. Priključite polnilnik na ustrezno vtičnico, preden vstavite vanj akumulator.
2. V polnilnik vstavite paket baterij **11** in zagotovite, da bo paket vstavljen popolnoma do konca. Rdeča lučka (polnjenje) utripa in označuje, da se je začel postopek polnjenja.
3. Konec polnjenja označuje rdeča lučka, ki SVETI neprekinjeno. Akumulator je popolnoma napolnjen in ga lahko uporabite ali jo pustite v polnilniku. Za odstranitev paketa baterij iz polnilnika pritisnite gumb za sprostitve **12** na paketu baterij.

POMNITE: Za zagotovitev optimalnega delovanja in življenjske dobe litij-ionskih baterij jih pred prvo uporabo napolnite do konca.

Delovanje polnilnika

Stanje napoljenosti paketa akumulatorjev lahko preverite s pomočjo spodaj opisanih indikatorjev napoljenosti akumulatorjev.

Indikator napoljenosti	
 Polnjenje	
 Popolnoma napolnjena	
 Zakasnitev zaradi vročega/mrzlega akumulatorja*	

*Rdeča lučka še naprej utripa, rumena lučka pa sveti neprekinjeno med ogrevanjem ali ohlajanjem akumulatorja. Ko akumulator doseže ustrezno temperaturo, rumena lučka ugasne, polnilnik pa nadaljuje s polnjenjem.

Združljivi polnilnik akumulatorja ne polni pokvarjenega akumulatorja. Polnilnik bo zaznal pokvarjen akumulator in ne bo zasvetil.

POMNITE: Problem je lahko tudi v samem polnilniku.

V primeru, da polnilnik opozarja na težavo, ga skupaj z akumulatorjem odnesite na pooblaščen servisni center za testiranje.

Zakasnitev zaradi vročega/mrzlega akumulatorja

Ko polnilnik zazna akumulator, ki je prevroči ali prehladen, samodejno vklopi funkcijo zakasnitve zaradi vročega/hladnega akumulatorja ter odloži polnjenje, dokler akumulator ne doseže primerne temperature. Polnilnik zatem samodejno preklopi nazaj v način polnjenja. Ta funkcija zagotavlja maksimalno življenjsko dobo akumulatorja.

Hladni akumulator se bo polnil s polovično hitrostjo polnjenja toplega akumulatorja. Akumulator se v celotnem ciklu polnjenja polni počasneje in se ne vrne na najvišjo hitrost polnjenja, tudi če se akumulator segreje.

Polnilnik DCB118 ima vgrajen notranji ventilator, namenjen hlajenju akumulatorja. Ventilator se bo vklopil samodejno, ko je potrebno hlajenje akumulatorja. Nikoli ne uporabljajte polnilnika, če ventilator ne deluje pravilno ali so reže ventilatorja zamašene. Ne dovolite, da v notranjost polnilnika vdre tuj material.

Sistem elektronske zaščite

Litij-ionska orodja XR imajo vgrajen sistem elektronske zaščite, ki ščiti baterije pred preobremenitvijo, pregretjem ali pretirano izpraznitvijo.

Orodje se samodejno izključi, če se aktivira elektronski zaščitni sistem. V takem primeru vložite litij-ionsko baterijo v polnilnik in počakajte, da se popolnoma napolni.

Pritrditev na steno

Ti polnilniki so konstruirani za montažo na steno ali za pokončno lego na mizi oz. delovni površini. Če polnilnik montirate na steno, ga namestite v dosegu električne vtičnice in ne v bližini kotov ali drugih ovir, ki bi lahko ovirali kroženje zraka. Zадnjо stran polnilnika uporabite kot šablono za razporeditev montažnih vijakov na steni. Polnilnik montirajte s stenskim vijaki (kupite jih posebej), dolgimi najmanj 25,4 mm, ki imajo premer glave 7–9 mm, ki jih privijete v les tako, da štrli približno 5,5 mm vijaka iz površine. Poravnajte reže na hrbtni strani polnilnika s štrlečimi vijaki in jih v celoti potisnite v reže.

Napotki za čiščenje polnilnika



OPOZORILO: Nevarnost električnega šoka. Pred čiščenjem odklopite polnilnik iz vtičnice z izmeničnim tokom. Umazanijo in mast lahko odstranite z zunanosti ohišja polnilnika s pomočjo krpe ali mehke nekovinske ščetke. Ne uporabljajte vode ali čistilnih sredstev. Pazite, da voda ne prodre v notranjost orodja; nikoli ne potopite nobenega dela orodja v tekočino.

Paketi baterij

Pomembni napotki za varnost pri uporabi vseh vrst paketov baterij

Pri naročanju nadomestnega paketa baterij obvezno navedite kataloško številko in napetost akumulatorja.

Paket baterij, ki ga vzamete iz embalaže, ni popolnoma napolnjen. Pred uporabo paketa baterij in polnilnika preberite spodnje napotke za varno uporabo. Nato upoštevajte navedene napotke za polnjenje.

PREBERITE CELOTNA NAVODILA

- **Ne polnite ali uporabljajte baterij v eksplozivnih okoljih, na primer na krajih z vnetljivimi tekočinami, plini ali prahom.** Ko paket baterij vložite ali odstranite iz polnilnika, se lahko pri tem vnamejo prah ali hlapi.
- **Nikoli s silo ne potiskajte paketa baterij v polnilnik. Na noben način ne spreminjajte paketa baterij zato, da bi jo lahko uporabili z nezdružljivim polnilnikom, ker lahko paket baterij počni in povzroči hude telesne poškodbe.**
- **Pakete baterij polnite samo s polnilniki DEWALT.**
- **Akumulatorjev NIKOLI ne polijte ali potopite v vodo oz. druge tekočine.**
- **Ne shranite ali uporabite orodja in akumulatorjev na krajih, kjer lahko temperatura pade pod 4 °C (39,2 °F) (na primer zunanje lope s kovinskimi stenami pozimi), ali preseže 40 °C (104 °F) (na primer zunanje lope s kovinskimi stenami poleti).**

- **Akumulatorja ne zažigte, četudi je močno poškodovan ali popolnoma izpraznjen.** Akumulator lahko eksplodira in povzroči požar. Pri gorenju litij-ionske baterije nastajajo strupeni plini in škodljivi hlapi.
- **Če vsebina akumulatorja pride v stik s kožo, prizadeto območje nemudoma sperite z blagim milom in vodo.** Če tekočina iz baterije pride v oči, spirajte odprto oko z vodo 15 minut oz. dokler draženje ne poneha. Če je potrebna zdravniška pomoč je v pomoč podatek, da je elektrolit akumulatorja sestavljen iz tekočih organskih ogljikov in litijevih soli.
- **Vsebina odprtih akumulatorskih celic lahko povzroči motnje dihanja.** Zagotovite svež zrak. Če simptomi vztrajajo, poiščite zdravniško pomoč.



OPOZORILO: Nevarnost opeklin. Tekočina v akumulatorju se lahko vname, če je izpostavljena iskram ali ognju.



OPOZORILO: Nikoli ne skušajte brez razloga odpreti akumulatorja. Če je ohišje akumulatorja počeno ali poškodovano, akumulatorja ne vložite v polnilnik. Akumulatorja ne zdrobite, vrzite na tla, ali ga kako drugače poškodujte. Ne uporabljajte akumulatorja ali polnilnika, ki sta bila izpostavljena močnemu udarcu, ki sta padla na tla, bila povožena ali kako drugače poškodovana (npr. prebodena s sponko, udarjena s kladivom itd.). To lahko povzroči električni šok ali smrt zaradi električnega šoka. Poškodovane akumulatorje vrnite v servis za postopek recikliranja.



OPOZORILO: Nevarnost požara. Pri shranjevanju ali nošenju akumulatorja pazite, da se kovinski predmeti ne dotaknejo njegovih stikov. Na primer, ne imejte akumulatorja v predpasniku, žepu, škatli za orodje, škatli z drugimi predmeti in izdelki, predalci itd. z raztresenimi žebliji, vijaki, ključi itd.



POZOR: Če orodja ne uporabljate, ga položite na bok na stabilno podlago, kjer ne bo nevarnosti, da bi orodje padlo ali se prevrnilo. Nekatera orodja z velikimi akumulatorji stojijo pokončno na akumulatorju, vendar se z lahkoto prevrnejo.

Prevoz



OPOZORILO: Nevarnost požara. Prevoz akumulatorja lahko povzroči požar, če priključki akumulatorja pridejo v stik s prevodnimi materiali. Pri transportiranju baterije se preprečajte, ali so priključki baterij zaščiteni in dobro izolirani pred materiali, ki bi lahko povzročili kratek stik. **POMNITE:** Litijevih-ionskih baterij ni dovoljeno shraniti v prtljago, ki se preverja.

Baterije DEWALT izpolnjujejo vse veljavne standarde za transport, kot je predpisano z industrijskimi in pravnimi standardi, vključno s Priporočili Združenih narodov za prevoz nevarnega blaga; predpisi Mednarodnega združenja letalskih prevoznikov (IATA) o nevarnih snoveh, Mednarodnim kodeksom za prevoz nevarnih snovi po morju (Kodeks IMDG) in Evropskim sporazumom o mednarodnem cestnem prevozu nevarnega blaga (ADR). Litijevih-ionske celice in akumulatorji so bili testirani

s testno metodo skladno s poglavjem 38.3 Priporočil Združenih narodov o prevozu nevarnega blaga: Priročnik testov in meril.

V večini primerov bo transport baterij DEWALT izvzet iz določil opredelitive nevarne snovi razreda 9. Na splošno je treba transportirati kot pošiljke le pošiljke z litij-ionskimi baterijami s količino energije, večje od 100 vatnih ur (Wh), ki v celoti veljajo kot razred 9. Vse litij-ionske baterije imajo označeno moč baterije v vatnih urah na ohišju. Zaradi zahtevnosti predpisov, DEWALT ne priporoča transporta litij-ionskih baterij po zraku ne glede na navedene vatne ure. Pošiljke orodij z baterijami (kombinirani kompleti) se lahko transportirajo po zraku le, če navedba vatnih ur na akumulatorju ne presega 100 Wh.

Ne glede na to, ali se pošiljka šteje kot izvzeta iz določil ali v celoti regulirana, je odgovornost pošiljatelja, da se posvetuje glede najnovejših predpisov glede pakiranja, označevanja/oznaka in glede zahtevane dokumentacije.

Informacija, zapisana v tem poglavju navodil, je napisana v dobri veri in v prepričanju, da je točna v času izdaje tega dokumenta.

Vendar za to ne nudimo nobene garancije niti izražene niti implicitne. Kupec je odgovoren, da zagotovi, da so vsa njegova dejanja v skladu z veljavnimi predpisi.

Transport baterij FLEXVOLT™

Akumulator DEWALT FLEXVOLT™ ima dva načina uporabe: **Uporaba in Transport.**

Način Uporaba: Če je akumulator FLEXVOLT™ samostojen ali je v izdelkih DEWALT 18 V, bo deloval kot 18 V akumulator. Če je akumulator FLEXVOLT™ v izdelku 54 V ali 108 V (dva akumulatorja 54 V), bo deloval kot akumulator 54 V.

Način Transport: Ko je na akumulator FLEXVOLT™ nameščen pokrov je akumulator v transportnem načinu. Med transportom mora biti pokrov nameščen.

Med transportnim načinom so nizi celic odklopljeni, za baterijo pa to pomeni, da imajo 3 baterije nižjo količino vatnih ur (Wh)

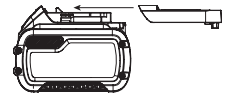
v primerjavi z 1 baterijo z višjo količino vatnih ur. Ta povečana količina 3 baterij z nižjo količino vatnih ur se lahko izogne določenim pravilom transporta, ki se nanašajo na baterije z višjo količino vatnih ur.

Na primer, transportna količina Wh označuje 3 × 36 Wh, to pa pomeni 3 baterije, ki imajo vsaka 36 vatnih ur. Oznaka Use Wh (uporabne vatne ure)

označuje 108 vatnih ur (se nanaša na 1 baterijo).

Priporočila za shranjevanje

1. Najprimernejši prostor za shranjevanje akumulatorjev je prostor, ki je hladen in suh in zavarovan pred neposredno sončno svetlobo ter prekomerno toploto ali mrazom. Za zagotovitev optimalne učinkovitosti in življenjske dobe akumulatorja ga hranite pri sobni temperaturi, če ga ne uporabljate.



Primer oznak za uporabo in transport na nalepkah



2. Pri dolgotrajnem shranjevanju je za akumulator najboljše, da jo v celoti napolnjeno shranite v hladnem in suhem prostoru odstranjeno iz polnilnika.

POMNITE: Shranjevanje popolnoma izpraznjene akumulatorjev ni priporočljivo. Pred ponovno uporabo jo bo treba ponovno napolniti.

Oznake na polnilniku in akumulatorju

Poleg slikovnih oznak, uporabljenih v teh navodilih, so na polnilniku in na akumulatorju tudi naslednje oznake:



Pred uporabo natančno preberite navodila za uporabo.



Čase polnjenja preverite v poglavju **Tehnični podatki**.



Ne dotikajte se akumulatorjev s prevodnimi predmeti.



Ne polnite poškodovanih akumulatorjev.



Ne izpostavljajte vodi.



Poškodovan kabel takoj zamenjajte z novim



Polnite le med 4 °C in 40 °C.



Samo za uporabo v zaprtih prostorih.



LI-ION

Z odpadnimi akumulatorji ravajte v skladu s predpisi za varovanje okolja.



Pakete baterij DEWALT polnite le s predpisanimi polnilniki DEWALT. Polnjenje drugih paketov baterij in ne predpisanih DEWALT baterij s polnilniki DEWALT lahko povzroči, da se razpočijo ali povzročijo druge nevarne situacije.



Ne sežgite akumulatorja.



UPORABA (brez transportnega pokrova). Primer: količina Wh označuje 108 Wh (1 baterija s 108 Wh).



TRANSPORT (z vgrajenim transportnim pokrovom). Primer: Količina Wh označuje 3 x 36 Wh (3 akumulatorji s 36 Wh).

Vrste baterij

Z 18-voltno akumulatorsko baterijo delujejo ta orodja: DCD800, DCD805.

Uporabljajo se lahko naslednji paketi baterij: DCB181, DCB182, DCB183, DCB183B, DCB183G, DCB184, DCB184B, DCB184G, DCB185, DCB187, DCB189, DCBP034, DCB546, DCB547, DCB548, DCB549. Več podrobnosti poiščite v poglavju **Tehnični podatki**.

Vsebina kompleta

Komplet vsebuje:

- 1 vrtnalnik/vijačnik ali 1 vrtnalnik/vijačnik/udarni vrtnalnik
- 1 polnilnik
- 1 škatla s kompletom
- 1 paket Li-ionskih baterij (modeli C1, D1, E1, L1, M1, P1, S1, T1, X1, Y1)
- 2 paketa Li-ionskih baterij (modeli C2, D2, E2, L2, M2, P2, S2, T2, X2, Y2)
- 3 paketi litijevih-ionskih akumulatorjev (modeli C3, D3, E3, M3, P3, S3, T3, X3, Y3)
- 1 Navodila za uporabo

POMNITE: N-modelom paketi akumulatorjev, polnilniki in kovčki niso priloženi. Paket akumulatorjev in polnilniki niso priloženi modelom z oznako NT. Modeli B vsebujejo pakete akumulatorjev Bluetooth®.

POMNITE: Beseda Bluetooth® in logotipi so registrirane blagovne znamke podjetja Bluetooth® SIG, Inc., podjetje DEWALT pa te blagovne znamke uporablja na podlagi licence. Ostale blagovne znamke in trgovska imena so blagovne znamke njihovih lastnikov.

- *Prepričajte se, ali se orodje, sestavni deli in pribor niso poškodovali med prevozom.*
- *Vzemite si čas in skrbno preberite in razumite navodila za uporabo pred začetkom dela.*

Oznake na orodju

Na orodju so nameščene naslednje slikovne oznake:



Pred uporabo natančno preberite navodila za uporabo.



Uporabljajte zaščito sluha.



Uporabite zaščito za oči



Sevanje svetlobe. Ne glejte v izvor svetlobe.

Lokacija datumske kode (sl. B)

Datumska koda **14**, ki vsebuje tudi podatek o letu izdelave, je odtisnjena na ohišju.

Primer:

2021 XX XX

Leto in teden izdelave

Opis (sl. A)



OPOZORILO: Nikoli ne predelujte električnega orodja ali njegovih sestavnih delov. Lahko povzročite škodo ali telesne poškodbe.

- 1 Sprožilno stikalo
- 2 Gumb za nadzor vrtenja naprej/nazaj
- 3 Regulator za nastavitev navora
- 4 Menjalnik hitrosti
- 5 Delovna svetilka

- 6 Vpenjalna glava brez ključa
- 7 Vpenjalna glava
- 8 Pripionka za pas
- 9 Pritrdilni vijak
- 10 Držalo nastavka
- 11 Paket akumulatorjev
- 12 Gumb za sprostitvev akumulatorja
- 13 Stikalo delovne luči

Predvidena uporaba

Ti vrtniki/vijačniki/udarni vrtniki so namenjeni profesionalnemu vrtnanju, udarnemu vrtnanju in privijanju/odvijanju vijakov.


NE uporabljajte orodja v vlažnem okolju ali v prisotnosti vnetljivih tekočin in plinov.

Ti vrtniki/vijačniki/udarni vrtniki so profesionalna električna orodja.

NE DOVOLITE otrokom stika z orodjem. Neizkušeni uporabniki naj orodje uporabljajo s pomočjo nadzornika.

- **Majhni otroci in osebe s posebnimi potrebami.** Naprave ne smejo uporabljati otroci ali neizkušene osebe brez primerne nadzora.
- Izdelka ne smejo uporabljati osebe (vključno z otroki) z zmanjšanimi fizičnimi, čutnimi ali umskimi sposobnostmi in osebe s pomanjkanjem izkušenj, znanja ali spretnosti, če jih ne nadzoruje oseba, ki je odgovorna za njihovo varnost. Otroci ne smejo biti nikoli brez nadzorstva sami z orodjem.

SESTAVLJANJE IN NASTAVITVE

 **OPOZORILO:** Za zmanjšanje tveganja hudih poškodb, izklopite orodje in odklopite paket baterij pred nastavljanjem oz. demontažo/namestitvijo priključkov ali opreme. Nehoteni zagon lahko povzroči telesne poškodbe.

 **OPOZORILO:** Uporabljajte samo DeWALT pakete baterij in polnilnike.

Vstavljanje in odstranjevanje paketa baterij iz orodja (sl. B)

POMNITE: Preverite, ali je paket baterij akumulator **11** popolnoma napolnjen.

Vstavljanje akumulatorja v ročaj orodja

1. Poravnajte paket baterij z vodili znotraj ročaja orodja (sl. B).
2. Pritisnite jo v ročaj tako, da se trdno prilega ročaju orodja in da zaslišite klik, ko se akumulator zaskoči v ležišče.

Odstranitev akumulatorja iz orodja

1. Pritisnite na gumb za sprostitvev baterije **12** in izvlecite paket baterij iz ročaja na orodju.
2. Vstavite akumulator v polnilnik, kot je opisano v poglavju o polnilniku v teh navodilih.

Kazalnik stanja napoljenosti paketa baterij (sl. B)


Nekatere baterije DeWALT imajo vgrajen indikator napoljenosti, ki ga sestavljajo tri zelene LED lučke, ki ponazarjajo stanje napoljenosti baterije.

Za prikaz stanja napoljenosti pritisnite in zadržite pritisnjen gumb indikatorja napoljenosti baterije **15**. Prikaže se kombinacija treh zelenih LED-lučk, ki ponazori stanje napoljenosti. Če je akumulator preveč izpraznjen se kazalnik napoljenosti ne bo prikazal, akumulator pa bo treba napolniti.


POMNITE: Indikator napoljenosti prikazuje samo nivo napoljenosti akumulatorja. Kazalnik ne prikazuje stanja funkcionalnosti orodja, prikaz pa je odvisen od sestavnih delov izdelka, temperature in delovne operacije.

Kavelj za pas in magnetno držalo nastavkov (sl. A)

Izbirna oprema

 **OPOZORILO:** Za zmanjšanje tveganja hudih telesnih poškodb uporabljajte pripionko za pas **SAMO** za obešanje orodja z delovnega pasu. Pripionke pasu **NE** uporabljajte za privezovanje ali varovanje orodja med uporabo na osebo ali predmet. **NE** obešajte orodja nad višino glave in ne obešajte predmetov s pasu z orodjem.

 **OPOZORILO:** Za zmanjšanje nevarnosti hudih telesnih poškodb mora biti vijak, ki pritruje pripionko za pas, trdno privit.

 **POZOR:** Da bi zmanjšali tveganje za telesne poškodbe ali poškodovanje orodja, **NE UPORABLJAJTE** kavlja za pas za obešanje vrtnalnika, ko ga uporabljate kot žaromet.

POMEMBNO: Pri pripenjanju ali menjavi kavlja za pas **8** ali držala za vijačne nastavke **10** uporabite le montažo priložen vijak **9**. Zagotovite, da bo vijak trdno privit.

Kavelj za pas in držalo nastavkov lahko pritrdite na katerokoli stran orodja le s pomočjo priloženega vijaka, da ga lahko uporabljajo levičarji in desničarji. Če kavlja ali magnetnega držala vijačnih nastavkov ne želite uporabljati, ju lahko odstranite z orodja.

Kavelj za pas ali sponko za nastavke premikate tako, da odstranite pritrdilni vijak in ju nato prestavite na drugo stran. Zagotovite, da bo vijak trdno privit.

Sprožilno stikalo za spreminjanje hitrosti (sl. A)

Orodje vklopite tako, da stisnete sprožilno stikalo za spreminjanje hitrosti **1**. Orodje izključite, tako da sprostite sprožilno stikalo. Orodje ima zavoro. Vpenjalna glava se ustavi, takoj ko popolnoma sprostite sprožilno stikalo.

POMNITE: Daljša neprekinjena uporaba v območju spremenljive hitrosti ni priporočena. Poškoduje lahko stikalo, zato se ji je treba izogibati.

Gumb za upravljanje naprej/nazaj (sl. A)

Gumb za smer vrtenja naprej/nazaj **2** določa smer delovanja orodja in deluje tudi kot gumb za zaklepanje.

Za izbiro smeri vrtenja sprostite sprožilno stikalo in pritisnite na gumb za naprej/nazaj na desni strani orodja.

Za izbiro rotacije v smeri nazaj sprostite sprožilno stikalo in pritisnite na gumb za naprej/nazaj na levi strani orodja.

Sredinski položaj krmilnega gumba zaklene orodje v izklopljenem položaju. Ko spreminjate položaj kontrolnega gumba mora biti sprožilno stikalo sproščeno.

POMNITE: Ko prvič po spremembi smeri vrtenja uporabljate orodje, boste morda ob zagonu slišali "klik". To je običajno in ne pomeni težave.

Izbirnik za nastavitev navora (sl. A)

Orodje ima nastavljivi mehanizem za uravnavanje navora izvijača za privijanje in odvijanje širokega izbora oblik in velikosti vijakov, nekateri modeli pa so opremljeni tudi z mehanizmom udarnega vrtnika za vrtnanje v beton. Okrog manšete za nastavitev navora **3** so številke, simbol svedra in pri nekaterih modelih tudi simbol kladiiva. Te številke so namenjene nastavitvi sklopke za ustvarjanje ustreznega razpona navora. Čim višja je številka na obroču, tem višji je navor in tem večji je lahko vijak, ki ga privijate/odvijate. Za izbiro določene številke obračajte izbirnik dokler se ustrezna številka ne poravna s puščico.

Dva razpona hitrosti (Fig. A)

Izbirni gumb z dvema nastavitvama hitrosti vrtnika/vijačnika omogoča menjavo hitrosti za bolj vsestransko uporabo orodja.

1. Za izbiro hitrosti 1 (visoki navor) izključite orodje in počakajte, da se ustavi. Potisnite menjalnik hitrosti **4** naprej (proti vpenjalni glavi).
2. Za izbiro hitrosti 2 (nizek navor) izključite orodje in počakajte, da se ustavi. Potisnite menjalnik za izbiro hitrosti nazaj (stran od vpenjalne glave).

POMNITE: Ne spreminjajte hitrosti med delovanjem orodja. Pred spremembo hitrosti vedno počakajte, da se orodje popolnoma ustavi. Če imate težave pri menjavanju hitrosti se prepričajte, ali je menjalnik hitrosti za dve območji do konca potisnjen naprej ali nazaj.

Usmerjevalna LED delovna luč (sl. A, E)

POZOR: Ne glejte v luč. To lahko povzroči hude poškodbe oči.

Delovna luč **5**, ki je na spodnjem delu orodja se prižge, ko pritisnete na stikalo. Načine Izklop **17**, Vklp **18**, in Žaromet **19** lahko spremenite s premikanjem stikala delovne luči **13** na dnu orodja. V vklopljenem načinu bo delovna luč svetica do 20 sekund. Če sprožilno stikalo ostane pritisnjeno, ostane prižgana tudi delovna luč.

POMNITE: Delovna luč osvetljuje neposredno delovno površino in je ni mogoče uporabljati za razsvetljavo prostora.

Način žarometa

Žaromet bo deloval 20 minut po sprostitvi sprožilnega stikala. Dve minuti pred izklopom osvetlitve z žarometom bo luč utripnila dvakrat in nato ugasnila. Da bi se izognili ugasnitvi žarometa rahlo tapnite po sprožilnem stikalu.



OPOZORILO: Med uporabo delovne luči s srednjim žarkom ali v načinu žaromet, ne glejte v luč ali ne postavite vrtnika v položaj, v katerem lahko kdor koli zre v luč. To lahko povzroči hude poškodbe oči.



POZOR: Če orodja uporabljate kot žaromet zagotovite, da bo zavarovan na stabilni površini, kjer ni nevarnosti prevrnitve ali padca na tla.



POZOR: Pred uporabo vrtnika kot žarometa odstranite ves pribor iz vpenjalne glave. Posledica so lahko hude telesne poškodbe ali poškodovanje stvari.

Opozorilo za nizko napoljenost baterije

Ko je orodje v načinu žarometa in se baterija bliža popolni izpraznjenosti, bo žaromet utripnil dvakrat in nato ugasnil. Po dveh minutah bo baterija izpraznjena do konca in vrtnik se takoj izključi. Takrat zamenjajte s svežimi baterijami.



OPOZORILO: Za zmanjšanje tveganja telesnih poškodb imejte vedno pripravljeno rezervno baterijo ali pomožno osvetlilno, če situacija to opravičuje.

Enojna vpenjalna glava brez ključa (sl. C)



OPOZORILO: Ne poskušajte privijati ali odvijati svedrov (ali drugega pribora), tako da držite sprednji del vpenjalne glave in vključite orodje. Tako lahko poškodujete sebe in tudi vpenjalno glavo. Pred zamenjavo opreme vedno najprej zapahnite sprožilno stikalo in in iz orodja odstranite baterijo.



OPOZORILO: Pred uporabo orodja se vedno prepričajte, ali je pribor trdno vpet v orodju. Slabo pritrjen sveder se lahko izvrže iz orodja in povzroči telesne poškodbe.

Orodje ima hitro vpenjalno glavo brez ključa **6** z eno rotacijsko objemko **7** za enoročno upravljanje vpenjalne glave. Sveder ali drug pribor vstavite po spodnjih navodilih.

1. Izklopite orodje in odstranite paket baterij.
 2. Primito črno objemko vpenjalne glave z eno roko in z drugo roko pritrdite orodje. Zavrtite objemko v nasprotni smeri gibanja urinega kazalca (če gledate od spredaj) dovolj daleč, da lahko namestite želen pribor.
 3. Potisnite pribor za približno 19 mm v vpenjalno glavo in ga trdno privijte, tako da zavrtite objemko vpenjalne glave v smeri gibanja urinega kazalca z eno roko in z drugo medtem držite orodje. Vrtnite objemko vpenjalne glave, dokler ne zaslišite več zaporednih "klikov"; tako zagotovite trdno in varno montažo pribora.
- POMNITE:** Za maksimalno privost in trdnost privijte vpenjalno glavo z eno roko na objemki vpenjalne glave in z drugo roko na orodju.

Orodje sprostite, tako da ponovite koraka 1 in 2 zgoraj.

DELOVANJE

Navodila za uporabo



OPOZORILO: Vedno upoštevajte varnostna navodila in ustrezne predpise.



OPOZORILO: Za zmanjšanje tveganja hudih poškodb, izklopite orodje in odklopite paket baterij pred nastavljanjem oz. demontažo/namestitvijo priključkov ali opreme. Nehoteni zagon lahko povzroči telesne poškodbe.

Pravilni položaj rok (sl. D)



OPOZORILO: Da bi zmanjšali tveganje za nastanek hudih telesnih poškodb, vedno držite roke v pravilnem položaju, kot prikazuje slika.



OPOZORILO: Da bi zmanjšali tveganje za nastanek hudih telesnih poškodb, bodite vedno pripravljeni na možne nenadne spremembe.

Pravilni položaj rok je, ko je ena roka na glavnem ročaju **16** in druga roka na paketu baterij.

Vrtanje (Fig. A, D)



OPOZORILO: Za zmanjšanje nevarnosti telesnih poškodb mora biti obdelovanec VEDNO pritrjen ali trdno vpet s primežem. Če vrtate tanek material, uporabite leseno "podložno" ploščo in tako preprečite poškodovanje materiala.

1. Obrnite objemko **3** na simbol vrtnika.
2. Izberite zeleno hitrost/navor s pomočjo menjalnika hitrosti **4** v skladu s hitrostjo in navorom, ki sta primerna za nameravano delo.
3. Za les uporabite spiralne svedre, lopataste svedre, vrtnale svedre ali žage luknjarice. Za kovino uporabite spiralne svedre za velike hitrosti vrtnja, spiralne svedre žage luknjarice. Pri vrtnanju kovin uporabljajte mazivo za vrtnanje. Izjemi sta lito železo in medenina, ki ju morate vrtati suha.
4. Vedno vzpostavite pritisk v ravni liniji s svedrom. Uporabite dovolj pritiska, da sveder vrta, vendar ne pritiskajte premočno, tako da bi se motor zaustavil ali sveder upognil.
5. Z obema rokama trdno držite orodje in tako nadzirajte spiralno vrtnje svedra. Če model orodja nima stranskega ročaja, držite vrtnalnik z eno roko na ročaju in z drugo na paketu baterij.



PREVIDNOST: Vrtnalnik se lahko zaustavi, če zaradi preobremenitve pride do nenadnega zasuka. Vedno delajte v pričakovanju zaustavitve. Z rokama čvrsto držite vrtnalnik, da lahko nadzorujete vrtnje oz. sukanje orodja in preprečite telesne poškodbe.

6. **ČE SE VRTALNIK USTAVI**, je vzrok v večini primerov v preobremenitvi ali nepravilni uporabi. **NEMUDOMA SPROSTITITE SPROŽILNO STIKALO**, odmaknite sveder iz vrtnine in ugotovite vzrok zaustavitve. **NE VKLOPITE/IZKLOPITE SPROŽILNEGA STIKALA PRI POSKUSU ZAGONA ZAGOZDENEGA VRTALNIKA – TAKO LAHKO POŠKODUJETE VRTALNIK.**

7. Za zmanjšanje nevarnosti zaustavitve ali preboja skozi material zmanjšajte pritisk na vrtnalnik in počasi potiskajte sveder skozi zadnji del luknje.
8. Motor naj še naprej deluje, medtem ko izvlečete sveder iz izvrtane luknje. Tako boste preprečili, da bi se sveder zagodzil.
9. Pri vrtnalnikih s spremenljivimi hitrostmi ni potrebno namestiti točkala na mesto vrtnja. Uporabite nizko hitrost za začetek vrtnja luknje in nato pospešujte s stiskanjem sprožila čedalje močnejše, ko je vrtnina že dovolj globoka za vrtnje brez nevarnosti, da bi sveder izskočil.

Udarno vrtnanje (sl. A, D)

le DCD805

1. Obrnite objemko **3** na simbol udarnega vrtnja.
2. Izberite nastavev visoke hitrosti, tako da potisnete menjalnik **4** nazaj (stran od vpenjalne glave).
POMEMBNO: Uporabljajte le svedre s karbidnimi konicami ali za vrtnje v zid.
3. Pri vrtnanju uporabite ravno dovolj sile na vrtnalniku, tako da ne odskakuje preveč oz. da se sveder ne dviguje. Prevelika sila povzroči znižanje hitrosti vrtnja, pregrevanje in nižjo učinkovitost vrtnja.
4. Vrtajte naravnost in s svedrom pod pravim kotom na območje vrtnja. Ne vzpostavljajte stranskega pritiska na sveder med vrtnjem; to povzroči zamašitev žlebov svedra in nižje hitrosti vrtnja.
5. Če začne pri vrtnanju globokih lukenj hitrost udarnega vrtnalnika padati, izvlecite sveder delno iz vrtnine, medtem ko orodje še deluje, tako da se izčisti navrtani material iz vrtnine.

OPOMBA: Enakomeren gladek izmet prahu pomeni pravo izbiro hitrosti in moč vrtnja.

Delovanje vijačnika (sl. A, D)

1. Obrnite obroč za nastavljanje navora **3** na zeleni položaj.
2. Izberite zeleno hitrost/navor z menjalnikom stopenj **4** v skladu s hitrostjo in navorom, ki sta primerna za nameravano delo.
3. **POMNITE:** Za privijanje vijaka na zeleno globino uporabite nastavev najnižjega navora. Nižja je številka, tem nižji je navor orodja.
4. Vstavite zeleni pripomoček za privijanje v vpenjalno glavo, podobno kot pri vstavljanju svedra.
5. Nekajkrat poskusno izvrtajte luknjo v odpadnem materialu ali na skritem delu obdelovanca in tako preverite pravilnost nastavitve objemke vpenjalne glave.
6. Vedno začnite z nižjimi nastavitvami navora, nato nastavev navora postopoma zvišujte; tako preprečite poškodbe obdelovanca ali vijaka.

VZDRŽEVANJE

Vaše električno orodje je namenjeno dolgotrajnemu obratovanju z minimalnim vzdrževanjem. Dolgoročno zadovoljivo delovanje je odvisno od pravilne nege in rednega čiščenja orodja.



OPOZORILO: Za zmanjšanje tveganja hudih poškodb, izklopite orodje in odklopite paket baterij pred nastavljanjem oz. demontažo/namestitvijo priključkov ali opreme. Nehoteni zagon lahko povzroči telesne poškodbe.

Polnilnika in paketa akumulatorjev ni mogoče servisirati.



Mazanje

Električno orodje ne zahteva dodatnega mazanja.



Čiščenje



OPOZORILO: Odstranite umazanijo in prah iz glavnega ohišja z izpihovanjem s suhim zrakom, ko opazite, da se prah nabere v in okoli odprtih za zračenje. Med opravljanjem tega postopka nosite ustrezno zaščito za oči in masko za obraz.



OPOZORILO: Za čiščenje nekovinskih delov orodja nikoli ne uporabljajte topil ali drugih močnih kemikalij. Take kemikalije lahko oslabijo materiale, iz katerih so izdelani ti deli. Uporabite samo krpo, navlaženo z vodo oz. milnico. Pazite, da voda ne prodre v notranjost orodja; nikoli ne potopite nobenega dela orodja v tekočino.

Izbirna oprema



OPOZORILO: Dodatna oprema, ki je ni izdelalo podjetje DEWALT, ni bila preizkušena s tem izdelkom, zato je uporaba take dodatne opreme z orodjem lahko nevarna. S tem orodjem uporabljajte samo opremo, ki jo priporoča DEWALT, da preprečite nevarnost poškodb.

Če potrebujete več informacij glede ustreznosti dodatne opreme, se obrnite na svojega prodajalca.

Varovanje okolja



Ločeno zbirajte odpadke. Izdelkov in baterij, ki so označeni s tem simbolom, ne odstranjujte skupaj z ostalimi gospodinjskimi odpadki.

Izdelki in baterije vsebujejo materiale, ki jih je mogoče znova uporabiti ali reciklirati, kar zmanjšuje potrebo po surovinah. Električne izdelke in baterije reciklirajte v skladu s krajevnimi predpisi. Za dodatne podrobnosti obiščite spletno stran www.2helpU.com.

Polnilni akumulator

Ta akumulator z dolgo življenjsko dobo morate napolniti, ko ne zmore več zagotavljati dovolj energije za dela, ki jih je orodje prej opravljal z lahkoto. Ob koncu njene tehnične življenjske dobe ravnajte z njo v skladu s predpisi za varovanje okolja:

- Akumulator izpraznite do konca, nato jo odstranite iz orodja.
- Litij-ionske celice je mogoče reciklirati. Odnosite jih k svojemu prodajalcu ali v obrat za recikliranje. Zbrane akumulatorje bodo reciklirane oz. uničene v skladu s predpisi.

BUŠILICA

DCD800

BUŠILICA/UDARNA BUŠILICA

DCD805

Čestitamo!

Odabrali ste alat tvrtke DEWALT. Godine iskustva i neprekidnih poboljšanja čine DEWALT jednim od najpouzdanijih partnera za korisnike profesionalnih električnih alata.

Tehnički podaci

		DCD800	DCD805
Napon	V_{oc}	18	18
Tip		1	1
Vrsta baterije		Litij-ionska	Litij-ionska
Brzina bez opterećenja			
1. brzina	min ¹	0–650	0–650
2. brzina	min ¹	0–2000	0–2000
Brzina udaranja			
1. brzina	min ¹	—	0–11050
2. brzina	min ¹	—	0–34000
Maks. moment (tvrdo/meko)	Nm	90/27	90/27
Kapacitet glave	mm	1,5–13,0	1,5–13,0
Maksimalni kapacitet bušenja			
Drvo	mm	55	55
Metal	mm	13	13
Zidarski radovi	mm	—	13
Masa (bez baterije)	kg	1,28	1,34

Vrijednosti buke i/ili vrijednosti vibracija (troosni vektorski zbroj) u skladu s normom EN62841-2-1:

		74	90
L_{PA} (razina emisije zvučnog tlaka)	dB(A)	74	90
L_{WA} (snaga zvuka)	dB(A)	85	101
K (nesigurnost za danu razinu zvuka)	dB(A)	5	5

Bušenje metala			
Vibracije $a_{h,D}$ =	m/s^2	< 2,5	< 2,5
Nesigurnost K =	m/s^2	1,5	1,5
Bušenje u betonu			
Vibracije $a_{h,ID}$ =	m/s^2	—	11
Nesigurnost K =	m/s^2	—	1,5

Vibracije i/ili buka navedene na ovom informacijskom listu izmjerene su u skladu sa standardiziranim ispitivanjem opisanim u normi EN62841 i mogu se upotrijebiti za međusobno uspoređivanje alata. Može se upotrijebiti za preliminarnu procjenu izloženosti.



UPOZORENJE: Deklarirana razina emisije vibracija i/ili buke odnosi se na glavne primjene alata. Međutim, ako se alat koristi u drugim primjenama, s drugim nastavcima ili ako je loše održavan, emisija vibracija i/ili buke mogla bi se razlikovati. To može značajno povećati razinu izloženosti tijekom ukupnog vremena upotrebe.

Pri procjeni razine izloženosti vibracijama i/ili buci potrebno je uzeti u obzir vrijeme tijekom kojeg je alat isključen i vrijeme dok je uključen, ali se ne upotrebljava za izvođenje radova. To može značajno smanjiti razinu izloženosti tijekom ukupnog vremena upotrebe.

Provjerite dodatne sigurnosne mjere za zaštitu korisnika od učinaka vibracija i/ili buke kao što su: održavanje alata i pribora, održavanje ruku toplima (važno za vibracije), organizacija radnih procedura.

Izjava o usklađenosti EZ-a

Direktiva o strojevima



Bušilica/udarna bušilica DCD800, DCD805

DEWALT izjavljuje da su proizvodi opisani u odjeljku **Tehnički podaci** u skladu s direktivama:

2006/42/EZ, EN62841-1:2015, EN62841-2-1:2018+A11:2019.

Ovi proizvodi također su usklađeni s direktivama 2014/30/EU i 2011/65/EU. Za dodatne informacije kontaktirajte tvrtku DEWALT putem sljedeće adrese ili pogledajte prilog pri kraju priručnika.

Dolje potpisani odgovoran je za usklađenost tehničke dokumentacije i ovu izjavu iznosi u ime tvrtke DEWALT.

Markus Rempel
Vice-President Engineering, PTE-Europe
DEWALT, Richard-Klinger-Straße 11,
65510, Idstein, Germany
30. 10. 2021.

HRVATSKI

Baterije				Punjači/vrijeme punjenja (minute)***										
Kat. br.	V _{DC}	Ah	Težina (kg)	DCB104	DCB107	DCB112	DCB113	DCB115	DCB116	DCB117	DCB118	DCB132	DCB119	
DCB546	18/54	6,0/2,0	1,08	60	270	170	140	90	80	40	60	90	X	
DCB547	18/54	9,0/3,0	1,46	75*	420	270	220	135*	110*	60	75*	135*	X	
DCB548	18/54	12,0/4,0	1,46	120	540	350	300	180	150	80	120	180	X	
DCB549	18/54	15,0/5,0	2,12	125	730	450	380	230	170	90	125	230	X	
DCB181	18	1,5	0,35	22	70	45	35	22	22	22	22	22	45	
DCB182	18	4,0	0,61	60/40**	185	120	100	60	60/45**	60/40**	60/40**	60	120	
DCB183/B/G	18	2,0	0,40	30	90	60	50	30	30	30	30	30	60	
DCB184/B/G	18	5,0	0,62	75/50**	240	150	120	75	75/60**	75/50**	75/50**	75	150	
DCB185	18	1,3	0,35	22	60	40	30	22	22	22	22	22	40	
DCB187	18	3,0	0,54	45	140	90	70	45	45	45	45	45	90	
DCB189	18	4,0	0,54	60	185	120	100	60	60	60	60	60	120	
DCBP034	18	1,7	0,32	27	82	50	40	27	27	27	27	27	50	

*Datumska oznaka 201811475B ili novija

**Datumska oznaka 201536 ili novija

**IZJAVA O SUKLADNOSTI
PROPISI O ISPORUCI STROJEVA (SIGURNOSTI)**



**BUŠILICA/UDARNA BUŠILICA
DCD800, DCD805**

DeWALT izjavljuje da su proizvodi opisani u odjeljku **Tehnički podaci** usklađeni s direktivama:

Propisi o isporuci strojeva (sigurnost), 2008, S.I. 2008/1597 (u skladu s izmjenama i dopunama).

EN62841-1:2015, EN62841-2-1:2018+A11:2019.

Ovi su proizvodi u skladu sa sljedećim propisima Ujedinjenog Kraljevstva:

Propisi o elektromagnetskoj kompatibilnosti, 2016., S.I. 2016/1091 (u skladu s izmjenama i dopunama).

Propisi o ograničenju uporabe određenih opasnih tvari u električnoj i elektroničkoj opremi 2012, S.I. 2012/3032 (u skladu s izmjenama i dopunama).

Za dodatne informacije kontaktirajte s tvrtkom DeWALT putem sljedeće adrese ili pogledajte prilog na kraju priručnika.

Dolje potpisani odgovoran je za usklađenost tehničke dokumentacije i ovu izjavu iznosi u ime tvrtke DeWALT.

Karl Evans
Vice President Professional Power Tools EANZ GTS
DeWALT UK, 270 Bath Road, Slough
SL1 4DX
England
30. 10. 2021.



UPOZORENJE: Pročitajte priručnik s uputama kako biste smanjili rizik od ozljeda.

Definicije: Sigurnosne smjernice

Definicije navedene u nastavku opisuju razinu ozbiljnosti svih upozorenja. Pročitajte priručnik i obratite pažnju na ove simbole.



OPASNOST: Označava neposrednu rizičnu okolnost koja će, ako se ne izbjegne, **rezultirati ozbiljnim ozljedama ili smrću.**



UPOZORENJE: Označava potencijalno rizičnu okolnost koja, ako se ne izbjegne, **može rezultirati ozbiljnim ozljedama ili smrću.**



OPREZ: Označava potencijalno rizičnu okolnost koja, ako se ne izbjegne, **može rezultirati manjim ili srednje teškim ozljedama.**

NAPOMENA: Naznačuje praksu **koja nije vezana uz tjelesne ozljede, a ako se ne izbjegne, može rezultirati materijalnom štetom.**



Naznačuje rizik od strujnog udara.



Označava rizik od požara.

**OPĆA SIGURNOSNA UPOZORENJA ZA
ELEKTRIČNE ALATE**



UPOZORENJE: **Pročitajte sva sigurnosna upozorenja, upute, ilustracije i specifikacije isporučene uz ovaj električni alat.** Nepoštivanje uputa navedenih u nastavku može rezultirati strujnim udarom, požarom i/ili ozbiljnim ozljedama.

**UPOZORENJA I UPUTE ČUVAJTE ZA SLUČAJ
POTREBE.**

Izraz "električni alat" u upozorenjima odnosi se na električni alat napajan iz strujne utičnice (sa žicom) ili električni alat napajan akumulatorskom baterijom (bez žice).

1) Sigurnost na radnome mjestu

- a) **Radno mjesto održavajte čistim i dobro osvijetljenim.** Zakrčeni i mračni prostori čine do nezgoda.
- b) **S električnim alatima ne radite u eksplozivnom okruženju, kao što je blizina zapaljivih tekućina, plinova ili prašine.** Električni alati stvaraju iskre koje mogu zapaliti prašinu ili pare.
- c) **Pri radu s električnim alatom držite podalje promatrače i djecu.** Zbog odvratanja pozornosti mogli biste izgubiti nadzor nad uređajem.

2) Zaštita od električne struje

- a) **Utikači električnih alata moraju odgovarati utičnicama. Nikad i ni na koji način ne prepravljajte utikač. Pri upotrebi električnih alata s uzemljenjem ne koristite prilagodne utikače.** Neizmijenjeni utikači i odgovarajuće utičnice smanjit će rizik od strujnog udara.
- b) **Izbjegavajte fizički kontakt s uzemljenim površinama poput cijevi, radijatora, metalnih okvira i hladnjaka.** Ako je tijelo uzemljeno, rizik od strujnog udara je povećan.
- c) **Električne alate ne izlažite kiši ni vlazi.** Prodiranje vode u električni alat povećat će rizik od strujnog udara.
- d) **Kabel ne upotrebljavajte za nepredviđene namjene. Kabel ne upotrebljavajte za nošenje, povlačenje ili odvajanje utikača alata iz električne utičnice. Kabel držite daleko od izvora topline, ulja i oštih ili pokretnih dijelova.** Oštećeni ili zapleteni kabel povećat će rizik od strujnog udara.
- e) **Pri radu s električnim alatom na otvorenom upotrijebite produžni kabel koji je za to predviđen.** Upotreba kabela prikladnog za otvorene prostore smanjuje rizik od strujnog udara.
- f) **Ako nije moguće izbjeći upotrebu električnog alata u vlažnim uvjetima, upotrijebite napajanje s diferencijalnom sklopkom za zaštitu od neispravnosti uzemljenja (RCD).** Upotreba sklopke na diferencijalnu struju (RCD) smanjuje rizik od strujnog udara.

3) Osobna sigurnost

- a) **Pri radu s električnim alatom budite oprezni i razumni. Ne koristite električni alat ako ste umorni ili pod utjecajem droga, alkohola ili lijekova.** Trenutak nepažnje tijekom rada s električnim alatom može dovesti do ozbiljnih ozljeda.
- b) **Koristite opremu za osobnu zaštitu. Uvijek koristite zaštitu za oči.** Upotreba zaštitne opreme poput maske protiv prašine, sigurnosnih neklizajućih cipela, šljema ili zaštite sluha u odgovarajućim uvjetima smanjit će rizik od tjelesnih ozljeda.
- c) **Spriječite nenamjerno uključivanje. Prije priključivanja u električnu mrežu ili umetanja akumulatorske baterije, kao i prije uzimanja ili nošenja alata, provjerite je li prekidač u isključenom položaju.** Nošenje električnog alata tako da je prst na prekidaču ili priključivanje električnog alata kojomu je prekidač uključen dovodi do nezgoda.
- d) **Prije nego što uključite električni alat, uklonite s njega sve ključeve za prilagođavanje i sl.** Ostavljanje

ključa na rotirajućem dijelu električnog alata može dovesti do ozljede.

- e) **Ne posežite predaleko. Pazite na ravnotežu i zauzmite stabilan položaj.** To omogućuje bolji nadzor nad električnim alatom u neočekivanim situacijama.
- f) **Nosite odgovarajuću odjeću. Ne nosite široku odjeću ili nakit. Kosu i odjeću uvijek držite daleko od pokretnih dijelova.** Pokretni dijelovi mogu zahvatiti labavo obučenu odjeću, nakit ili dugu kosu.
- g) **Ako je moguće priključiti uređaje za odvođenje i prikupljanje prašine, pazite na njihovo pravilno povezivanje i upotrebu.** Upotreba uređaja za prikupljanje prašine može smanjiti opasnosti vezane uz prašinu.
- h) **Ne dopustite da poznavanje alata koje ste stekli temeljem česte uporabe alata dovede do samozadovoljstva i zanemarivanja sigurnosnih propisa za alate.** Nemarna radnja može izazvati tešku ozljedu u djeliću sekunde.

4) Upotreba i čuvanje električnih alata

- a) **Ne primjenjujte silu na električni alat. Upotrijebite odgovarajući električni alat za posao koji obavljate.** Prikladan električni alat bolje će i sigurnije obaviti posao brzinom za koju je predviđen.
- b) **Ne koristite električni alat ako se prekidač ne može prebaciti u isključeni ili uključeni položaj.** Svaki električni alat kojim se ne može upravljati pomoću prekidača predstavlja opasnost i potrebno ga je popraviti.
- c) **Prije podešavanja, zamjene pribora ili pohrane električnog alata izvucite utikač iz utičnice odvojite i/ili uklonite bateriju ako se ona može odvojiti.** Ove mjere sigurnosti smanjuju rizik od nehotičnog pokretanja električnog alata.
- d) **Električne alate koji se ne upotrebljavaju pohranite izvan dohvata djece i ne dopustite upotrebu osobama koje nisu upoznate s alatom ili ovim uputama.** Električni alati opasni su ako njima rade nestručni korisnici.
- e) **Održavajte električne alate i pribor. Provjerite ima li otklona ili savijenih pokretnih dijelova, napuklih dijelova ili drugih okolnosti koje mogu utjecati na rad električnog alata. Ako je alat oštećen, popravite ga prije upotrebe.** Velik broj nezgoda uzrokovan je loše održanim električnim alatima.
- f) **Rezne alate održavajte oštirima i čistima.** Pravilno održavanje reznih alata i njihovih oštrica smanjuje mogućnost savijanja i olakšava upravljanje.
- g) **Električni alat, pribor itd. upotrebljavajte u skladu s ovim uputama te uzimajući u obzir radne uvjete i posao koji je potrebno obaviti.** Upotreba električnog alata za poslove za koje nije predviđen može dovesti do opasnih situacija.
- h) **Rukohvate i prihvatne površine održavajte suhima, čistima i bez prisutnosti ulja ili masti.** Klizavi rukohvati i prihvatne površine ne omogućuju sigurno rukovanje i upravljanje alatom u neočekivanim situacijama.

5) Upotreba i čuvanje akumulatorskih baterija

- Punite isključivo punjačem koji je odredio proizvođač.** Punjač koji je pogodan za jednu vrstu baterije može predstavljati rizik od požara ako se upotrebljava uz druge baterije.
- Električne alate upotrebljavajte isključivo uz preporučene baterije.** Upotreba drugih baterija može predstavljati rizik od ozljede i požara.
- Kad baterija nije u upotrebi, držite je podalje od ostalih metalnih predmeta poput spajalica za papir, ključeva, čavala, vijaka i drugih manjih metalnih predmeta koji mogu uzrokovati kratki spoj baterijskih priključaka.** Kratki spoj priključaka baterije može uzrokovati eksploziju ili požar.
- U slučaju nepravilne upotrebe iz baterije bi mogla iscuriti tekućina. Izbjegavajte kontakt. Ako dođe do slučajnog kontakta, isperite vodom. Ako tekućina dospije u oči, odmah potražite liječničku pomoć.** Tekućina iz baterije može uzrokovati iritacije i opekline.
- Ne upotrebljavajte bateriju ili alat koji je oštećen ili izmijenjen.** Oštećene ili izmijenjene baterije mogu imati nepredvidljivo ponašanje i dovesti do požara, eksplozije ili opasnosti od ozljede.
- Ne izlažite bateriju ili alat vatri ili prekomjernoj temperaturi.** Izlaganje vatri ili temperaturi iznad 130 °C može izazvati eksploziju.
- Slijedite sve upute za punjenje i ne puniti bateriju ili alat izvan raspona temperature navedenog u uputama.** Nepravilno punjenje ili punjenje izvan navedenog raspona temperature može oštetiti bateriju i povećati opasnost od požara.

6) Servisiranje

- Električne alate servisirajte kod kvalificiranog serviser a i upotrebom identičnih zamjenskih dijelova.** To omogućuje sigurnu uporabu alata.
- Nikada ne servisirajte oštećene baterije.** Servisiranje baterija smije obavljati samo proizvođač ili ovlašteni servisni centar.

Dodatne posebne sigurnosne upute za bušilice/zabijače/udarne bušilice

- Tijekom udarnog bušenja koristite zaštitu za sluh.** Izlaganje buci može izazvati oštećenje sluha.
- Koristite pomoćne rukohvate, ako su isporučeni uz alat.** Gubitak nadzora može uzrokovati tjelesne ozljede.
- Odgovarajuće pričvrstite alat prije uporabe.** Ovaj alat stvara snažan izlazni moment i bez odgovarajućeg pričvršćivanja alata za vrijeme rada može doći do gubitka kontrole i ozljede osoba.
- Električni alat pridržavajte isključivo za izolirane rukohvate dok radite u područjima na kojima bi rezni pribor ili stezači mogli doći u dodir sa skrivenim ožičenijima.** U slučaju kontakta reznog pribora ili stezača sa žicom pod naponom, taj se napon može prenijeti na metalne dijelove alata i uzrokovati strujni udar.

Sigurnosne upute pri uporabi dugačkih nastavaka za bušenje

- Nikada ne radite na brzini većoj od maksimalne brzine prikladne za nastavak za bušenje.** Na većim brzinama nastavaka se vjerojatno savija ako se dopusti njegovo slobodno okretanje bez kontakta s radnim materijalom, što dovodi do ozljede.
- Uvijek započnite bušenje na maloj brzini i s vrhom nastavka koji ima kontakt s radnim materijalom.** Na većim brzinama nastavaka se vjerojatno savija ako se dopusti njegovo slobodno okretanje bez kontakta s radnim materijalom, što dovodi do ozljede.
- Primijenite pritisak samo u ravnini s nastavkom i ne primjenjujte prekomjerni pritisak.** Nastavci se mogu saviti i izazvati pucanje ili gubitak kontrole, što dovodi do ozljede.
- Upotrijebite stezaljke ili na drugi praktičan način učvrstite radni materijal za stabilnu platformu.** Pridržavanje radnog materijala rukom ili njegovo oslanjanje na tijelo nije stabilno i može dovesti do gubitka nadzora.
- Tijekom dulje upotrebe nastavaka za udarno bušenje koristite zaštitu za sluh.** Produljeno izlaganje zvuku velike jačine može izazvati oštećenje sluha. Izlaganje zvuku velike jačine koju proizvodi udaranje čekića može izazvati privremeni gubitak sluha ili ozbiljna oštećenja bubnjača.
- Koristite zaštitne naočale ili drugu vrstu zaštite za oči.** Komadići materijala mogu se odlomiti i poletjeti tijekom upotrebe čekića ili bušilice. Leteći komadići mogu uzrokovati trajno oštećenje vida.
- Nastavci i alati za rad čekićem zagrijavaju se tijekom rada.** Pri dodirivanju nosite zaštitne rukavice.
- Ovaj alat ne upotrebljavajte dulje vrijeme bez prekida.** Vibracije uzrokovane radom čekića mogu biti štetne za šake i ruke. Upotrijebite rukavice za dodatnu zaštitu i često radite stanke kako biste ograničili izlaganje vibracijama.
- Potrebno je izbjegavati blokiranje ventilacijskih otvora.** Pokretni dijelovi mogu zahvatiti labavo obučenu odjeću, nakit ili dugu kosu.

Stalno prisutni rizici

Usprkos primjenjivanju važećih sigurnosnih propisa i sigurnosnih uređaja, određene stalno prisutne rizike nije moguće izbjeći. To su:

- Oštećenje sluha.
- Rizik od tjelesnih ozljeda uslijed letećih čestica.
- Rizik od opekotina uslijed zagrijavanja pribora tijekom rada.
- Rizik od tjelesnih ozljeda uslijed dulje upotrebe.

SAČUVAJTE OVE UPUTE

Punjači

Punjači tvrtke DEWALT ne zahtijevaju prilagođavanje i projektirani su za što jednostavniju upotrebu.

Zaštita od električne struje

Elektromotor je projektiran za samo jedan napon. Uvijek provjerite odgovara li napon baterije naponu navedenom na opisnoj oznaci. Također provjerite odgovara li napon vašeg punjača naponu gradske mreže.



Ovaj DeWALT punjač dvostruko je izoliran u skladu sa smjernicom EN60335, stoga žica uzemljenja nije potrebna.

Ako je kabel za napajanje oštećen, mora ga zamijeniti DeWALT ili ovlaštenu servis.

Zamjena strujnog utikača (samo za U.K. i Irsku)

Ako je potrebno postaviti novi strujni utikač:

- Na siguran način odbacite stari utikač.
- Smeđi vodič spojite na fazni priključak u utikaču.
- Plavi vodič spojite na neutralni priključak u utičnici.



UPOZORENJE: Na priključak uzemljenja nije potrebno ništa povezivati.

Slijedite upute za ugradnju isporučene uz utikač dobre kvalitete. Preporučeni osigurač: 3 A.

Upotreba produžnog kabela

Produžni kabel upotrijebite samo ako je to neizbježno.

Upotrijebite odobreni produžni kabel koji je pogodan za ulaznu snagu vašeg punjača (pregledajte **Tehničke podatke**). Najmanja debljina vodiča je 1 mm², a najveća duljina je 30 m.

U slučaju upotrebe kabela na kolutu, kabel uvijek potpuno odmotajte.

Važne sigurnosne upute za sve punjače baterija

SAČUVAJTE OVE UPUTE: Ovaj priručnik sadrži važne upute o sigurnosti i upotrebi kompatibilnih punjača (pregledajte **Tehničke podatke**).

- Prije upotrebe punjača pročitajte sve upute i oznake upozorenja na punjaču, bateriji i proizvodu koji koristi bateriju.



UPOZORENJE: Opasnost od strujnog udara. Ne dopustite da u punjač dospije bilo kakva tekućina. Može doći do strujnog udara.



UPOZORENJE: Preporučujemo uporabu sklopke na diferencijalnu struju od 30 mA ili manje.



OPREZ: Rizik od opekline. Da biste smanjili rizik od ozljede, punite samo punjive baterije tvrtke DeWALT. Ostale vrste baterija mogu prsnuti te uzrokovati tjelesne ozljede i materijalnu štetu.



OPREZ: Djeca trebaju biti pod nadzorom kako se ne bi igrala uređajem.

NAPOMENA: U određenim uvjetima strani predmeti mogu uzrokovati kratki spoj izloženih kontakata u punjaču dok je punjač priključen u električno napajanje. Električno vodljivi strani predmeti kao što su, između ostalih, čelična vuna, aluminijska folija ili bilo kakve naslage metalnih čestica, moraju se držati podalje od otvora punjača. Punjač uvijek isključite iz električnog napajanja ako baterija nije postavljena. Punjač prije čišćenja isključite iz napajanja.

- **Bateriju NE POKUŠAVAJTE** puniti punjačima koji nisu navedeni u ovom priručniku. Punjač je predviđen samo za određeni tip baterije.
- **Ovi punjači predviđeni su samo za punjenje DeWALT punjivih baterija.** Bilo kakva druga upotreba može rezultirati požarom ili strujnim udarom.
- **Punjač ne izlažite snijegu ni kiši.**
- **Dok punjač izvlačite iz utičnice, ne povlačite za kabel, nego za utikač.** Time smanjujete mogućnost oštećivanja utikača ili kabela.
- **Pobrinite se da kabel ne bude postavljen tako da se na njega može nagaziti, zaplesti o njega ili ga oštetiti na bilo koji način.**
- **Ne upotrebljavajte produžne kabele osim ako je to neizbježno.** Nepravilna upotreba produžnih kabela može rezultirati opasnošću od požara ili strujnog udara.
- **Na punjač ne stavljajte nikakve predmete, a sam punjač ne postavljajte na mekanu površinu koja bi mogla blokirati otvore za prozračivanje i uzrokovati prekomjerno zagrijavanje unutrašnjosti.** Punjač postavite podalje od bilo kakvog izvora topline. Punjač se prozračuje kroz otvore na vrhu i dnu kućišta.
- **Punjač ne upotrebljavajte ako su kabel ili utikač oštećeni**—odmah ih zamijenite.
- **Punjač ne upotrebljavajte ako je primio snažan udarac, ako je ispušten na tlo ili ako je oštećen na bilo koji način.** Predajte ga u ovlaštenu servis.
- **Punjač ne rastavljajte. Ako je potrebno servisiranje ili popravak odnesite ga u ovlaštenu servis.** Nepravilno sastavljanje može rezultirati požarom ili strujnim udarom.
- **Ako se kabel napajanja ošteti, odmah ga treba zamijeniti proizvođač, njegov ovlaštenu servisni predstavnik ili podjednako kvalificirana osoba radi izbjegavanja opasnosti.**
- **Prije bilo kakvog čišćenja punjač odvojite od električne mreže. Na ovaj će se način smanjiti opasnost od strujnog udara.** Uklanjanje baterije neće smanjiti ovu opasnost.
- **NE pokušavajte međusobno povezati više punjača.**
- **Punjač je projektiran za rad sa standardnom električnom mrežom u kućanstvu od 230 V. Ne pokušavajte upotrebljavati uz neki drugi napon.** Ovo se ne odnosi na automobilske punjače.










Punjenje baterije (sl. B)

1. Punjač priključite u odgovarajuću električnu utičnicu prije umetanja baterija.
2. Umetnite bateriju **11** u punjač pazeći da se potpuno učvrsti u svom položaju. Crvena lampica (punjenja) neprekidno će treperiti, što znači da je punjenje započelo.
3. Dovršetak punjenja bit će naznačen ravnomjernim svijetljenjem crvene lampice. Baterija je potpuno napunjena i može se odmah koristiti ili ostaviti u punjaču. Kako biste izvadili bateriju iz punjača, držite pritisnut gumb za oslobađanje **12** na bateriji.

NAPOMENA: Litij ionske baterije prije prve upotrebe potpuno napunite za maksimalnu učinkovitost i vijek trajanja.

Upotreba punjača

Za status punjenja baterije pogledajte donju tablicu.

Pokazivači punjenja	
 Punjenje	 
 Potpuno napunjeno	 
 Odgoda u slučaju vruće ili hladne baterije.*	 

*Crveno svjetlo nastavit će treperiti, no žuta indikatorna lampica ravnomjerno će svijetliti kada je ova funkcija aktivna. Kada baterija postigne odgovarajuću temperaturu, žuta lampica će se isključiti, a punjač će nastaviti s punjenjem.

Kompatibilni punjač(i) neće puniti neispravnu bateriju. Punjač će uputiti na neispravnu bateriju tako što neće svijetliti.

NAPOMENA: To može predstavljati i problem s punjačem.

Ako punjač upućuje na problem, odnesite punjač i bateriju na testiranje u ovlaštenu servis.

Odgoda u slučaju vruće/hladne baterije

Ako punjač detektira da je baterija prevruća ili prehladna, automatski se aktivira odgoda u slučaju vruće ili hladne baterije, koja odgađa punjenje sve dok baterija ne postigne odgovarajuću temperaturu. Punjač se potom automatski prebacuje u način punjenja baterije. Ova značajka omogućuje produljenje vijeka trajanja baterije.

Hladna baterija puni se sporije od tople. Baterija će se puniti sporije tijekom cijelog ciklusa punjenja i neće postići maksimalnu brzinu punjenja čak ni kada se zagrije.

Punjač DCB118 opremljen je ugrađenim ventilatorom za hlađenje baterije. Ventilator će se automatski uključiti u slučaju potrebe. Punjač ne koristite ako ventilator nije ispravan ili ako su ventilacijski otvori začepljeni. Pazite da predmeti ne upadnu u punjač.

Sustav elektroničke zaštite

XR litij-ionske baterije opremljene su sustavom elektroničke zaštite koji ih štiti od preopterećenja, pregrijavanja i prekomjernog pražnjenja.

Alat će se automatski isključiti ako se aktivira sustav elektroničke zaštite. U tom slučaju stavite litij-ionsku bateriju u punjač i pričekajte da se potpuno napuni.

Montaža na zid

Ovi punjači predviđeni su za postavljanje na zid te na stol ili radnu površinu u uspravnom položaju. U slučaju postavljanja na zid postavite punjač blizu strujne utičnice te dalje od kutova i drugih prepreka koje mogu zapriječiti protok zraka. Poleđinu punjača upotrijebite kao predložak za označavanje položaja vijaka na zidu. Čvrsto postavite punjač pomoću vijaka za knauf (kupuju se zasebno) najmanje duljine 25,4 mm i promjera glave 7–9 mm i zategnite ih do optimalne dubine tako da oko 5,5 mm bude iznad površine. Poravnajte utore na poleđini punjača s vijcima i potpuno ih zahvatite utorima.

Upute za čišćenje punjača



UPOZORENJE: Opasnost od strujnog udara. Prije bilo kakvog čišćenja punjač iskopčajte iz utičnice.

Nečistoća i masnoća s vanjske strane punjača mogu se ukloniti krpom ili mekanom nemetalnom četkom. Ne koristite vodu ili bilo kakve otopine za čišćenje. Ne dopustite da ikakva tekućina proдре u unutrašnjost alata. Nijedan dio alata ne uranjajte u tekućinu.

Akumulatorske baterije

Važne sigurnosne upute za sve baterije

Tijekom naručivanja zamjenskih baterija svakako navedite kataloški broj i napon.

Isporučena baterija nije potpuno napunjena. Prije upotrebe baterije i punjača pročitatite sigurnosne upute. Zatim slijedite opisane upute za punjenje.

PROČITAJTE SVE UPUTE

- **Baterije ne puniti i ne koristite u eksplozivnim okruženjima, na primjer u blizini zapaljivih tekućina, plinova ili prašine.** Umetanje i uklanjanje baterije iz punjača može zapaliti prašinu ili pare.
- **Bateriju nemojte nasilno gurati u punjač. Nikad ni na koji način ne mijenjajte bateriju kako bi odgovarala nekompatibilnim punjačima jer može doći do njezinog pucanja i ozbiljnih tjelesnih ozljeda.**
- **Baterije puniti isključivo DeWALT punjačima.**
- **NE polijevajte i ne uranjajte u vodu ili druge tekućine.**
- **Alat i bateriju ne čuvajte i ne koristite na lokacijama gdje bi temperatura mogla pasti ispod 4 °C (npr. izvan alatnica ili metalnih zgrada zimi) ili porasti iznad 40 °C (npr. unutar alatnica ili metalnih zgrada ljeti).**
- **Ne spaljujte bateriju čak ni ako je ozbiljno oštećena ili potpuno istrošena.** Baterije i akumulatori mogu eksplodirati u vatri. Tijekom gorenja litij-ionske baterije stvaraju se otrovni plinovi i materijali.
- **Ako sadržaj baterije dođe u kontakt s kožom, zahvaćenu površinu kože odmah isperite blagim sapunom i tekućom vodom.** Ako baterijska tekućina dospje u oči, otvoreno oko ispirite vodom najmanje 15 minuta ili do prestanka iritacije. Ako je potrebna liječnička pomoć, elektrolit baterije sastoji se od mješavine tekućih organskih karbonata i litijevih soli.
- **Sadržaj otvorene baterijske ćelije može uzrokovati iritaciju dišnih putova.** Omogućite dotok svježeg zraka. Ako se simptomi zadržavaju, potražite liječničku pomoć.



UPOZORENJE: Rizik od opekline. Baterijska tekućina može biti zapaljiva ako se izloži iskrenju ili plamenu.



UPOZORENJE: Nikad i ni iz kojeg razloga ne pokušavajte otvarati bateriju. Ako je baterija napuknuta ili oštećena, ne stavljajte je u punjač. Bateriju nemojte pritiskati, ispuštati na tlo ili oštećivati. Ne upotrebljavajte akumulator ili punjač ako je primio ozbiljan udarac, ispušten na tlo, pregažen ili oštećen na bilo koji način (npr. probijen čavlom, udaren čekićem, nagažen). Može doći do strujnog

udara. Oštećene baterije potrebno je vratiti ovlaštenom servisu radi recikliranja.



UPOZORENJE: Opasnost od požara. Pazite da pri pohrani ili prenošenju baterija njezini kontakti ne dođu u dodir s metalnim predmetima. Na primjer, ne stavljajte baterije u torbe, džepove, kutije s alatima, ladice i sl. u kojima se mogu nalaziti čavli, vijci, ključevi itd.



OPREZ: Kad se ne koristi, alat položite na stabilnu površinu gdje neće postojati opasnost od njegovog prevrtanja ili pada. Neki alati s velikim baterijama mogu uspravno na njima stajati, ali mogu se lako prevrnuti.

Transport



UPOZORENJE: Opasnost od požara. Transport baterija može uzrokovati požar ako kontakti baterije dođu u dodir s materijalom koji provodi struju. Pri transportu baterija pazite da kontakti budu zaštićeni i dobro izolirani od materijala s kojima bi mogli doći u dodir i koji bi mogli uzrokovati kratki spoj. **NAPOMENA:** Litij-ionske baterije ne smiju se stavljati u prijavljenu prtljagu u zračnoj luci.

Baterije tvrtke DEWALT usklađene su sa svim važećim propisima o transportu navedenima u industrijskim i pravnim standardima, koji obuhvaćaju Preporuke UN-a o transportu opasnih proizvoda, Propise o opasnim proizvodima Međunarodnog udruženja za zračni transport (IATA), Međunarodne propise o pomorskom prijevozu robe (IMDG) i Europski sporazum o međunarodnom cestovnom prijevozu robe (ADR). Litij-ionske ćelije i baterije testirane su u skladu s odjeljkom 38.3 Preporuke UN-a o transportu opasnih proizvoda - Priručnik s testovima i kriterijima.

U većini se slučajeva pošiljka s baterijom tvrtke DEWALT ne mora klasificirati kao potpuno regulirani opasni materijal klase 9. Najčešće se samo pošiljke koje sadrže litij-ionsku bateriju nazivnih vrijednosti viših od 100 vat-sati (Wh) moraju slati kao potpuno regulirana pošiljka klase 9. Sve litij-ionske baterije imaju oznaku vat-sati na pakiranju. Nadalje, zbog složenosti propisa, DEWALT ne preporučuje samostalno slanje litij-ionskih baterija zračnom poštom, bez obzira na oznaku vat-sati. Pošiljke alata s baterijama (kombinirani kompleti) mogu se slati zračnom poštom ako oznaka vat-sati nije viša od 100 Whr.

Bez obzira na to smatra li se pošiljka izuzetom ili potpuno reguliranom, odgovornost pošiljatelja je provjeriti najnovije propise o pakiranju, označavanju i dokumentiranju. Informacije navedene u ovom odjeljku priručnika iznesene su u dobroj vjeri i smatraju se točnima u trenutku stvaranja dokumenta. Međutim, ne pružaju se nikakva izričita ni implicirana jamstva. Odgovornost je kupca da svoje aktivnosti uskladi s važećim propisima.

Transport FLEXVOLT™ baterije

DEWALT FLEXVOLT™ baterija podržava dva načina rada:

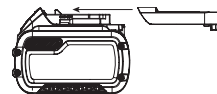
Upotreba i Transport.

Način upotrebe: FLEXVOLT™ baterija sama po sebi ili u DEWALT proizvodu od 18 V funkcionira kao baterija od 18 V. Kada je FLEXVOLT™ baterija u proizvodu od 54 V ili 108 V (dvije baterije od 54 V), radi kao baterija od 54 V.

Transportni način: Kada je za FLEXVOLT™ bateriju pričvršćen čep, baterija je u transportnom načinu. Pri transportu postavite čep.

Kada je u transportnom načinu, nizovi ćelija nisu električki povezani s baterijom. Rezultat su 3 baterije nižih vat-sati (Wh) u usporedbi s 1 baterijom viših vat-sati. Ove 3 baterije nižih vat-sati mogu izuzeti cijeli komplet od nekih propisa koji se primjenjuju na baterije viših vat-sati.

Na primjer, transportni Wh je 3×36 Wh, što znači 3 baterije, svaka od 36 Wh. Oznaka Wh u upotrebi može biti 108 Wh (podrazumijeva se 1 baterija).



Primjer oznaka za uporabu i transport



Preporuke za pohranu

1. Bateriju je najbolje pohraniti na hladnom i suhom mjestu koje nije izloženo izravnom sunčevom svjetlu, prevelikoj toplini i hladnoći. Za optimalne performanse i vijek trajanja baterije, čuvajte je na sobnoj temperaturi dok nije u upotrebi.
2. Za dulju pohranu baterije preporučljivo ju je potpuno napuniti i pohraniti na hladnom, suhom mjestu izvan punjača.

NAPOMENA: Bateriju nemojte pohranjivati ako je potpuno ispražnjena. Bateriju prije upotrebe treba ponovo napuniti.

Oznake na punjaču i bateriji

Osim ilustracija u ovom priručniku, na punjaču i bateriji mogu se nalaziti sljedeće oznake:



Prije upotrebe pročitajte priručnik s uputama.



Vrijeme punjenja pronaći ćete u odjeljku **Tehnički podaci**.



Ne dodirujte električki vodljivim predmetima.



Ne puniti oštećene baterije.



Ne izlažite vodi.



Odmah zamijenite oštećene kabele.



Puniti samo pri temperaturama između 4 °C i 40 °C.



Samo za upotrebu u zatvorenom prostoru.



Rabljene baterije bacite vodeći računa o okolišu.

LI-ION



Punite baterije tvrtke DEWALT samo predviđenim DEWALT punjačima. Punjenje baterija koje nije proizvela tvrtka DEWALT punjačem tvrtke DEWALT može uzrokovati eksploziju baterije i opasne situacije.



Bateriju nemojte spaljivati.



UPOTREBA (bez transportnog čepa). Primjer: Wh je 108 (1 baterija od 108 Wh).



TRANSPORT (s ugrađenim transportnim čepom). Primjer: Wh oznaka je 3 x 36 Wh (3 baterije od 36 Wh).

Vrsta baterije

Sljedeći alati rade s baterijom od 18 V: DCD800, DCD805. Mogu se upotrijebiti sljedeće baterije: DCB181, DCB182, DCB183, DCB183B, DCB183G, DCB184, DCB184B, DCB184G, DCB185, DCB187, DCB189, DCBP034, DCB546, DCB547, DCB548, DCB549. Za više informacija pregledajte **Tehničke podatke**.

Sadržaj paketa

U paketu se nalazi:

- 1 Bušilica/odvijač ili 1 bušilica/odvijač/udarna bušilica
- 1 Punjač
- 1 Kutija kompleta
- 1 Litij-ionski baterijski uložak (modeli C1, D1, E1, L1, M1, P1, S1, T1, X1, Y1)
- 2 Litij-ionska baterijska uloška (modeli C2, D2, E2, L2, M2, P2, S2, T2, X2, Y2)
- 3 Litij-ionska baterijska uloška (modeli C3, D3, E3, M3, P3, S3, T3, X3, Y3)
- 1 Priručnik s uputama

NAPOMENA: Akumulatori, punjači i kompleti ne isporučuju se s modelima serije N. Akumulatori i punjači ne isporučuju se s modelima serije NT. B modeli uključuju Bluetooth® baterije.

NAPOMENA: Riječ i logotipi Bluetooth® registrirani su zaštitni znakovi u vlasništvu tvrtke Bluetooth® SIG, Inc. i svaka upotreba takvih oznaka od strane tvrtke DEWALT je pod licencijom. Ostali trgovački znakovi i trgovački nazivi pripadaju njihovim odgovarajućim vlasnicima.

- *Alat, dijelove i pribor provjerite radi mogućih oštećenja nastalih tijekom transporta.*
- *Temeljito proučite ovaj priručnik i upoznajte se s njime prije same upotrebe alata.*

Oznake na alatu

Na alatu su prikazani sljedeći simboli:



Prije upotrebe pročitajte priručnik s uputama.



Koristite zaštitu za sluh.



Koristite zaštitu za oči.



Vidljivo zračenje. Nemojte gledati u svjetlo.

Položaj datumske oznake (sl. B)

Datumska oznaka **14**, koja sadrži i godinu proizvodnje, ispisana je na kućištu.

Primjer:

2021 XX XX

Godina i tjedan proizvodnje

Opis (sl. A)



UPOZORENJE: Nikad ne mijenjajte električni alat ili bilo koji njegov dio. Može doći do oštećenja ili ozljeda.

- 1 Prekidač za uključivanje i isključivanje
- 2 Gumb za rad naprijed/natrag
- 3 Prsten za prilagođavanje momenta
- 4 Promjena stupnja prijenosa
- 5 Radno svjetlo
- 6 Samozatezna glava
- 7 Obujmica glave
- 8 Kopča za remen
- 9 Vijak za montažu
- 10 Držač nastavaka
- 11 Akumulatorska baterija
- 12 Tipka za oslobađanje baterije
- 13 Sklopka za radno svjetlo

Namjena

Ove bušilice / odvijači / udarni čekići projektirani su za profesionalne radove bušenja, udarno bušenje i rad s vijcima.

NE upotrebljavajte u vlažnim uvjetima ili u blizini zapaljivih tekućina ili plinova.

Ove bušilice / odvijači / udarni čekići profesionalni su električni alati.

NE dopustite djeci da dolaze u dodir s alatom. Neiskusni korisnik mora biti pod nadzorom pri uporabi ovog alata.

- **Malena djeca i nemoćne osobe.** Ovaj uređaj nije namijenjen upotrebi od strane djece ili nemoćnih osoba bez dodatnog nadzora.
- Ovaj proizvod nije namijenjen upotrebi od strane osoba sa smanjenim fizičkim, osjetilnim ili mentalnim sposobnostima (uključujući i djecu) ili osoba s nedostatkom iskustva ili znanja, osim ako ih osoba zadužena za njihovu sigurnost nadzire. Djecu se nikad ne smije ostaviti samu uz ovaj proizvod.

SASTAVLJANJE I PODEŠAVANJE



UPOZORENJE: Kako biste smanjili opasnost od ozbiljnih ozljeda, isključite alat i izvadite bateriju prije izvođenja bilo kakvih podešavanja ili postavljanja/uklanjanja dodataka ili pribora. Nehotično uključivanje alata može uzrokovati ozljede.



UPOZORENJE: Upotrebljavajte samo DEWALT baterije i punjače.

Umetanje i uklanjanje baterije iz alata (sl. B)

NAPOMENA: Pobrinite se da baterija **11** bude potpuno napunjena.

Umetanje baterije u rukohvat alata

1. Bateriju poravnajte s vodilicama u rukohvatu alata (sl. B).
2. Gurnite ga u rukohvat tako da se dobro učvrsti u svom ležištu, pri čemu se čuje "klik".

Uklanjanje baterije iz alata

1. Pritisnite tipku za oslobađanje **12** i bateriju čvrstom kretnjom izvucite iz rukohvata alata.
2. Bateriju umetnite u punjač kako je opisano u ovom priručniku u odjeljku koji se odnosi na punjač.

Baterije s pokazivačem energije (sl. B)

Neke DEWALT baterije opremljene su pokazivačem koji se sastoji od triju zelenih LED lampica koje pokazuju preostalu energiju. Za aktivaciju mjerača držite pritisnut gumb mjerača goriva **15**. Tri zelene LED lampice će se uključiti i naznačiti razinu preostale energije. Kada je razina energije u bateriji ispod upotrebljive razine, pokazivač se neće uključiti, a bateriju će biti potrebno dopuniti.

NAPOMENA: Mjerač je samo indikacija preostale energije u bateriji. Nije indikator funkcioniranja alata te je podložan varijacijama, ovisno o komponentama proizvoda, temperaturi i radnoj primjeni.

Kopča za remen i držač nastavka (sl. A)

Dodatni pribor



UPOZORENJE: da biste smanjili opasnost od teške ozljede, upotrebljavajte remenu kuku alata SAMO za vješanje alata s radnog remena. NE upotrebljavajte remenu kuku za vezanje ili pričvršćivanje alata na osobu ili predmet tijekom uporabe. NE vješajte alat iznad glave i ne vješajte predmete s remene kuke.



UPOZORENJE: Da biste smanjili opasnost od ozbiljnih ozljeda, pobrinite se da je vijak koji pridržava kopču za remen dobro učvršćen.



OPREZ: Da smanjite opasnost od ozljede ili oštećenja, NE upotrebljavajte remenu kuku za vješanje bušilice dok je upotrebljavate kao reflektor.

VAŽNO: Za pričvršćivanje ili zamjenu kopče za remen **8** ili magnetskog držača nastavka **10** upotrijebite samo isporučeni vijak **9**. Dobro zategnite vijak.

Kopča za remen i magnetski držač nastavka mogu se pričvrstiti s bilo koje strane alata i samo pomoću isporučenog vijka za upotrebu lijevom ili desnom rukom. Ako kopča ili magnetski držač nastavka nisu potrebni, mogu se odvojiti od alata.

Da biste uklonili kuku ili držač nastavka, uklonite pričvrtni vijak, a zatim ih ponovo postavite na suprotnu stranu. Dobro zategnite vijak.

Sklopka regulatora brzine (sl. A)

Za uključivanje alata pritisnite regulator brzine **1**.

Za isključivanje alata pustite prekidač. Alat je opremljen kočnicom. Samozatezna glava prestat će s vrtnjom odmah nakon otpuštanja prekidača.

NAPOMENA: Ne preporučuje se neprekidna upotreba uz promjenjive brzine vrtnji. Potrebno je izbjegavati jer može doći do oštećenja prekidača.

Gumb za odabir smjera vrtnje (sl. A)

Tipka za rad naprijed/natrag **2** određuje smjer rada alata i služi kao tipka za blokiranje alata.

Za odabir vrtnje "prema naprijed" otpustite prekidač i pritisnite tipku s desne strane alata.

Za odabir vrtnje prema natrag otpustite prekidač i pritisnite kontrolnu tipku naprijed/natrag s lijeve strane alata.

Središnji položaj kontrolnog gumba blokira alat u isključenom stanju. Tijekom promjene smjera vrtnje svakako pustite prekidač.

NAPOMENA: Tijekom prvog pokretanja alata nakon promjene smjera vrtnje mogli biste začuti "klik". To je normalno i ne znači problem.

Prsten za prilagođavanje momenta (sl. A)

Alat je opremljen mehanizmom prilagođavanja momenta odvijanja za uvijanje i odvijanje različitih oblika i veličina vijaka, a na nekim modelima i mehanizmom čekića za bušenje zidova. Oko obujmice za namještanje momenta **3** nalaze se brojke, oznaka nastavka za bušenje i na nekim modelima oznaka čekića. Ovim se brojkama postavlja spojka kako bi se prilagodio raspon zakretnog momenta. Veća brojka na prstenu označava veći zakretni moment što omogućuje uvijanje većeg vijka. Da biste odabrali bilo koju brojku, obujmicu zakrećite dok željenu brojku ne poravnate s oznakom strelice.

Dva opsega prijenosa (sl. A)

Dva stupnja prijenosa ove bušilice/odvijača omogućuju promjenu stupnja prijenosa, čime se postiže veća svestranoost.

1. Da biste odabrali 1. brzinu (visoki moment), isključite alat i pričekajte da se vrtnja zaustavi. Pomaknite prekidač za promjenu brzine **4** prema naprijed (prema zateznoj glavi).
2. Da biste odabrali 2. brzinu (niski moment), isključite alat i pričekajte da se zaustavi. Birač prijenosa klizno pomaknite prema natrag (od zatezne glave).

NAPOMENA: Stupanj prijenosa ne mijenjajte dok je alat pokrenut. Prije promjene stupnja uvijek dopustite da nastavak u cijelosti prestane s vrtnjom. Ako imate poteškoća tijekom promjene prijenosa, provjerite je li birač prijenosa u cijelosti u prednjem ili u stražnjem položaju.

Zakretno LED radno svjetlo (sl. A, E)

! **OPREZ: Ne gledajte u radno svjetlo.** *Mogu nastati ozbiljna oštećenja vida.*

Radno svjetlo **5** koje se nalazi u podnožju alata aktivira se kada pritisnete prekidač okidača i možete ga prilagoditi s tri položaja ureza. Isključeni način rada **17**, uključeni način rada **18** i način rada s reflektorom **19** mogu se promijeniti tako da se pomakne sklopka radnog svjetla **13** u podnožju alata. U uključenoj postavci radno svjetlo ostat će upaljeno još 20 sekundi. Ako držite prekidač okidača pritisnutim, radno svjetlo ostaje uključeno.

NAPOMENA: Radno svjetlo namijenjeno je osvjetljavanju radne površine u neposrednoj blizini i nije namijenjeno osvjetljavanju prostora.

Način rada s reflektorom

Reflektor radi 20 minuta nakon puštanja prekidača okidača. Dvije minute prije isključivanja reflektora on će dvaput zatreperiti, a zatim se zatamniti. Da izbjegnute isključivanje reflektora, lagano dodirnite prekidač okidača.

! **UPOZORENJE: Kada upotrebljavate radno svjetlo u srednjem načinu rada ili načinu rada s reflektorom, ne gledajte u svjetlo ili ne postavljajte bušilicu u položaj u kojem bi netko mogao gledati u svjetlo.** *Mogu nastati ozbiljna oštećenja vida.*

! **OPREZ: Kada ne upotrebljavate alat kao reflektor, položite ga na stabilnu površinu na kojoj neće postojati opasnost od njegovog prevrtanja ili pada.**

! **OPREZ: Uklonite sav pribor sa stezne glave prije uporabe bušilice kao reflektora. Može doći do ozljede ili imovinske štete.**

Upozorenje o slaboj bateriji

Kada radite u načinu rada s reflektorom i baterija se gotovo potpuno ispraznila, reflektor će dvaput zatreperiti, a zatim se zatamniti. Nakon dvije minute baterija će se potpuno isprazniti i bušilica će se odmah isključiti. U tom trenutku zamijenite novom baterijom.

! **UPOZORENJE: Da smanjite opasnost od ozljede, uvijek držite rezervnu bateriju ili sekundarno osvijetljenje raspoloživo ako to situacija traži.**

Stezna glava s jednom obujmicom (sl. C)

! **UPOZORENJE: Nastavke za bušenje ili bilo koji drugi pribor ne pokušavajte zatezati uključivanjem alata dok pridržavate prednji dio glave.** *Može doći do oštećenja glave ili ozljeda. Uvijek blokirajte prekidač okidača i uklonite bateriju iz alata tijekom zamjene pribora.*

! **UPOZORENJE: Prije pokretanja alata uvijek provjerite je li nastavak dobro učvršćen. Labavi nastavak može izletjeti iz alata i prouzrokovati osobne ozljede.**

Ovaj alat opremljen je samozateznom glavom **6** s rotirajućom obujmicom **7** kojom se može upravljati jednom rukom. Za umetanje nastavka za bušenje ili drugog pribora napravite sljedeće.

1. Isključite alat i uklonite bateriju.
2. Crnu obujmicu glave uhvatite jednom rukom, a drugom čvrsto pridržavajte alat. Navlaku zakrenite u smjeru suprotnom od kazaljki na satu (gledajući s prednje strane) dovoljno da može prihvatiti odabrani nastavak.
3. Nastavak umetnite približno 19 mm u glavu i jednom rukom čvrsto zategnite obujmicu glave zakretanjem u smjeru kazaljki na satu, dok drugom pridržavate alat. Nastavite zakretati obujmicu glave dok ne začujete nekoliko klikova ustavljača kako biste osigurali potpunu snagu učvršćivanja. **NAPOMENA:** Zateznu glavu zategnite pridržavajući jednom rukom za obujmicu, a drugom za alat, kako biste postigli najveću čvrstoću.

Da biste oslobodili nastavak, ponovite gornje korake 1 i 2.

RAD

Upute za upotrebu

! **UPOZORENJE: Uvijek se pridržavajte sigurnosnih uputa i važećih propisa.**

! **UPOZORENJE: Kako biste smanjili opasnost od ozbiljnih ozljeda, isključite alat i izvadite bateriju prije izvođenja bilo kakvih podešavanja ili postavljanja/uklanjanja dodataka ili pribora.** *Nehotično uključivanje alata može uzrokovati ozljede.*

Pravilan položaj ruku (sl. D)

! **UPOZORENJE: Da biste smanjili opasnost od ozbiljnih ozljeda, uvijek koristite prikazan pravilan položaj ruku.**

! **UPOZORENJE: Da biste smanjili opasnost od ozbiljnih ozljeda, uvijek čvrsto pridržavajte kao mjeru opreza u slučaju nagle reakcije.**

Pravilan položaj ruku je kada jednom rukom držite glavni rukohvat **16**, a drugom bateriju.

Rad s bušilicom (sl. A, D)

! **UPOZORENJE: Da biste smanjili rizik od ozljeda, UVIJEK provjerite je li radni materijal dobro učvršćen.** *Ako bušite tanke materijale, ispod materijala podmetnite komad drveta kako biste spriječili oštećivanje radnog materijala.*

1. Obujmicu **3** zakrenite do oznake bušilice.
2. Željeni raspon brzine/momenta odaberite pomoću birača stupnja prijenosa **4** kako biste brzinu i moment prilagodili planiranom radu.
3. Za drvo upotrijebite spiralna svrdla, svrdla za drvo, zmijsata svrdla ili svrdla za otvore. Za metal upotrijebite visokobrzinska čelična spiralna svrdla ili svrdla za otvore. Pri bušenju metala upotrijebite tekućinu za bušenje. Iznimke su lijevano željezo i mjed, koji se moraju bušiti na suho.
4. Pritisak uvijek primijenite u ravnoj liniji s nastavkom. Primijenite dovoljno pritiska kako bi nastavak mogao bušiti, ali ne pritišćite prejako kako ne biste zaustavili motor ili pomaknuli nastavak.

5. Alat čvrsto pridrđavajte s obje ruke, kako biste mogli kontrolirati zakretanje bušilice. Ako vaš model nije opremljen bočnim rukohvatom, bušilicu pridrđavajte držeći jednom rukom za rukohvat a drugom za akumulator.



OPREZ: Bušilica se može isključiti u slučaju preopterećenja, što može uzrokovati iznenadno uvijanje. Budite uvijek pripravi na isključivanje motora i zaglavljivanje. Bušilicu čvrsto pridrđavajte kako biste kontrolirali uvijanje i izbjegli ozljede.

6. **AKO SE MOTOR ISKLJUČI**, uobičajeni razlog je preopterećenje ili nepravilna upotreba. **ODMAH OTPUSTITE PREKIDAČ**, nastavak za bušenje uklonite s radnog materijala i provjerite uzrok blokiranja. **NE PRITIŠČITE PREKIDAČ UZASTOPNO U POKUŠAJU DA POKRENETE UGAŠENU BUŠILICU - TIME JE MOŽETE OŠTETITI.**
7. Da biste smanjili mogućnost gašenja motora ili probijanja radnog materijala, smanjite pritisak na bušilicu i nastavak za bušenje lagano pustite kroz završni dio otvora.
8. Motor ostavite pokrenutim tijekom izvlačenja nastavka iz otvora. Na taj se način sprječava zaglavljivanje.
9. Kod bušilica s promjenjivom brzinom nema potrebe za označavanje mjesta bušenja pomoću točkala. Upotrijebite malu brzinu kako biste započeli bušenje otvora, a zatim jačim pritiskom prekidača ubrzavajte kad otvor postane dovoljno dubok da nastavak za bušenje ne može izletjeti.

Rad s udarnom bušilicom (sl. A, D)

samo DCD805

1. Steznu glavu 3 zakrenite do oznake udarne bušilice.
2. Prebacivanjem birača prijenosa 4 unatrag (suprotno od stezne glave) odaberite veliku brzinu.
VAŽNO: Upotrebljavajte isključivo nastavke s karbidnim vrhovima ili nastavke za zidarske radove.
3. Tijekom bušenja na bušilicu primijenite samo onoliko pritiska koliko je dovoljno da spriječite pretjerano poskakivanje ili "podizanje" nastavka. Prevelika sila izazvat će usporavanje bušenja, pregrijavanje i manji stupanj bušenja.
4. Bušite ravno, održavajući nastavak pod pravim kutom u odnosu na radni materijal. Tijekom bušenja ne primjenjujte bočni pritisak na nastavak, jer to izaziva začepljivanje žljebova na nastavku i usporavanje bušenja.
5. Ako brzina čekića počne opadati tijekom bušenja dubokih otvora, nastavak djelomično izvucite iz otvora dok je alat pokrenut, kako biste iz otvora uklonili otpad.

NAPOMENA: Neprekinuto i ujednačeno istjecanje prašine iz otvora je naznaka pravilne brzine bušenja.

Rad s vijcima (sl. A, D)

1. Zakrenite prsten za prilagođavanje momenta 3 u željeni položaj.
2. Željeni raspon brzine/momenta odaberite pomoću birača stupnja prijenosa 4 kako biste prilagodili brzinu i moment planiranog rada.

3. **NAPOMENA:** Primijenite najnižu postavku momenta potrebnu za postavljanje zatezača na željenu dubinu. Manja brojka podrazumijeva manji izlazni moment.
4. Željeni nastavak stezača umetnite u glavu, kao što biste to uradili s nastavkom za bušenje.
5. Pravilnu postavku objumice za biranje brzine provjerite na otpadnom materijalu ili u neuočljivim kutovima.
6. Uvijek započnite s nižim postavkama momenta, s zatim povećavajte postavku momenta kako biste izbjegli oštećivanje radnog materijala ili vijaka.

ODRŽAVANJE

Ovaj električni alat projektiran je za dugotrajnu upotrebu uz minimalno održavanje. Neprekinuta i zadovoljavajuća upotreba ovisi o pravilnom održavanju i redovitom čišćenju.



UPOZORENJE: Kako biste smanjili opasnost od ozbiljnih ozljeda, isključite alat i izvadite bateriju prije izvođenja bilo kakvih podešavanja ili postavljanja/uklanjanja dodataka ili pribora. Nehotično uključivanje alata može uzrokovati ozljede.

Punjač i baterija ne mogu se servisirati.



Podmazivanje

Ovaj električni alat ne zahtijeva dodatno podmazivanje.



Čišćenje



UPOZORENJE: Prašinu iz kućišta ispuhnite suhim zrakom čim primjetite nakupljanje nečistoća oko ventilacijskih otvora. Tijekom izvođenja ovog postupka nosite zaštitu za oči i odobrenu masku protiv prašine.



UPOZORENJE: Za čišćenje nemetalnih dijelova alata nikad ne upotrebljavajte otapala ili druge jake kemikalije. Te kemikalije mogu štetiti materijalima upotrijebljenima u tim dijelovima. Upotrebljavajte isključivo krpu natoplenu vodom i blagim sapunom. Ne dopustite da ikakva tekućina prođe u unutrašnjost alata. Nijedan dio alata ne uranjajte u tekućinu.

Dodatni pribor



UPOZORENJE: Budući da pribor koji nije u ponudi tvrtke DeWALT nisu ispitani s ovim proizvodom, uporaba takvog pribora ovaj alat može biti opasna. Da biste smanjili opasnost od ozljeda, uz ovaj proizvod koristite isključivo pribor koji preporučuje DeWALT.

Od lokalnog dobavljača zatražite informacije o odgovarajućim dodacima.

Zaštita okoliša



Odložite sa zasebnim otpadom. Proizvodi i baterije označeni ovim simbolom ne smiju se odlagati s komunalnim otpadom.

Proizvodi i baterije sadrže materijale koji se mogu reciklirati radi smanjenja potrošnje sirovina i očuvanja prirodnih resursa. Električne proizvode i baterije reciklirajte sukladno lokalnim propisima. Više informacija dostupno je na adresi www.2helpU.com.

Punjiva akumulatorska baterija

Bateriju napunite kad izgubi snagu na zadacima koji su dotad bili s lakoćom obavljani. Po isteku vijeka trajanja odložite vodeći računa o okolišu:

- Bateriju potpuno ispraznite, a zatim je izvadite iz alata.
- Litij-ionske ćelije mogu se reciklirati. Predajte ih vašem prodavaču ili u lokalno središte za recikliranje. Prikupljene baterije bit će reciklirane ili pravilno zbrinute.

JAMSTVENA IZJAVA

- Jamčimo da navedeni proizvod koji smo isporučili nema nedostataka ili grešaka u konstrukciji ili tvorničkoj montaži.
- Jamstveni rok je 24 mjeseci od dana kupnje. Jamčimo da će navedeni proizvod koji smo isporučili u jamstvenom roku ispravno funkcionirati kod normalne upotrebe ukoliko će se korisnik pridržavati priloženih uputa o uporabi.
- Jamčimo da je za isporučeni proizvod osigurano servisno održavanje i potrebni rezervni dijelovi u toku 7 godina od datuma kupnje.
- Obvezujemo se na zahtjev imatelja jamstvenog lista podnesenog u jamstvenom roku, o svom trošku osigurati otklanjanje kvarova i nedostataka proizvoda koji proizlaze iz nepodudarnosti stvarnih sa propisanim, odnosno deklariranim karakteristikama kvalitete proizvoda. Popravak se obvezujemo izvršiti u roku od 45 dana od dana prijave kvara. Ako proizvod ne popravimo u tom roku obvezujemo se zamijeniti ga novim ili vratiti uplaćenu svotu.
- Jamstvo vrijedi uz predočenje originalnog računa prodavača te pravilno ispunjenog jamstvenog lista ovjerenog pečatom prodavača.
- Troškove prijevoza odnosno prijenosa proizvoda koji nastaju pri popravku odnosno njegovoj zamjeni u garantnom roku snosi nositelj jamstva. Bez obzira na način dostave ovlaštenom servisu, kupac je obavezan podignuti proizvod po izvršenom servisnom popravku i isto potvrditi svojim potpisom.
- Nepravilnosti koje su nastale nestručnim rukovanjem, rukovanjem suprotnim navedenim u uputama ili mehaničkim oštećenjem isključene su iz jamstva.
- Proizvod ne smije biti prethodno otvaran ili popravljan od strane neovlaštenih osoba.
- Ako popravak traje duže od 14 dana, jamstveni rok se produžuje za trajanje servisa.

Radovi i dijelovi obuhvaćeni jamstvom

- Kvarovi nastali greškom prilikom tvorničkog sklapanja i pakiranja
- Puknuća lomovi dijelova strojeva i alata prouzročeni nekvalitetnim materijalom tj. tvorničkom greškom
- Indirektni kvarovi uzrokovani točkom 2
- Kvarovi nastali odmah po puštanju stroja/uređaja u rad

Radovi i dijelovi koji nisu predmet jamstva

1. Oštećenja i kvarovi nastali:
 - Prilikom nepravilnog sastavljanja uređaja od strane kupca
 - Nepravilnim rukovanjem i nenamjenskim korištenjem
 - Korištenjem neadekvatnih goriva, maziva, napona, opterećenja
 - Servisiranjem ili rastavljanjem uređaja od strane neovlaštenih osoba
2. Dijelovi koji spadaju u potrošni materijal:
 - Kvarovi nastali nedovoljnim održavanjem ili servisiranjem
 - Kvarovi nastali radi preopterećivanja ili pregrijavanja uređaja ili njihovih sastavnih dijelova

TIP PROIZVODA:	
Prodajno mjesto:	Pečat:
Datum prodaje:	Potpis:

Ovlašteni Serviseri:

ALATI MAŠIĆ

Županijska 38, 31000 OSIJEK
T: 00 385 (0) 31 200 888
M: 00 385 (0) 98 506 174

ALATI MILIĆ D.O.O.

Mirka Viriusa 2, 10090 ZAGREB
T: 00 385 (0) 1 3734 791
T: 00 385 (0) 9 137 33 000
F: 00 385 (0) 1 3906 790
info@alatomilic.hr
<http://www.alatomilic.hr/>

ELEKTROMEHANIKA TERLEVIĆ d.o.o.

Ročka 39, 52440 POREČ
T: 00 385 (0) 52 438 297
F: 00 385 (0) 52 438 297
elektroterlevic@inet.hr
<http://elektromehanika-terlevic.hr/index.html>

GEMMA SERVIS

Andrije peruča 38, 51000 Rijeka
T: +38551217118
M: 098211784
F: +38551217118
gemma-servis@ri.t-com.hr
<http://gemmaservis.fullbusiness.com>

GROM d.o.o

Hrvatskih vladara 33, 22 243 MURTER
T: 00 385 95 909 6164
gromelectro@gmail.com

MEĐIMURKA BS SERVIS

Kalnička 6, 40000 ČAKOVEC
T: 00 385 (0) 40 384 660
M: 00 385 (0) 40 500 634
servis@medjimurka-bs.hr
<http://profi-al.hr/zagreb-hrvatska/>

PAVLOV ALATI

Cesta Dr. F. Tuđmana 273, 21213 KAŠTEL GOMILICA
T: 00 385 (0) 21 220 022
M: 00 385 (0) 21 221 122
F: 00 385 (0) 21 220 022
servis-pavlov@st.t-com.hr

PROFI – AL OBRT

Mikulinci 4a, 10010 ZAGREB
T: 00 385 (0) 1 66 22 820
T: 00 385 (0) 98 718 108
F: 00 385 (0) 1 66 22 823
info@profi-al.hr
<http://profi-al.hr/zagreb-hrvatska/>

TITAN d.o.o.

Bogoslava Šuleka 19, 47000 KARLOVAC
T: 00 385 (0) 47 63 63 11
F: 00 385 (0) 47 63 63 10
info@titan.com.hr
<http://www.titan.com.hr/>

VERMA d.o.o.

Pere Devčića 23, 10290 ZAPREŠIĆ
T: +385 1 3357 496
servis@verma.hr / verma@verma.hr
www.verma.hr

BUŠILICAL DCD800 BUŠILICA/UDARNA BUŠILICA DCD805

Čestitamo!

Izabrali ste DEWALT alat. Dugogodišnje iskustvo, razvoj proizvoda i inovacije učinile su da DEWALT postane jedan od najpouzdanijih partnera korisnicima profesionalnih ručnih električnih alata.

Tehnički podaci

		DCD800	DCD805
Napon	V _{bc}	18	18
Tip		1	1
Tip baterije		Litijum-jonska	Litijum-jonska
Brzina praznog hoda			
1-va brzina	min ⁻¹	0–650	0–650
2-ga brzina	min ⁻¹	0–2000	0–2000
Udarna brzina			
1-va brzina	min ⁻¹	—	0–11050
2-ga brzina	min ⁻¹	—	0–34000
Maks. moment pritezanja (tvrdo/meko)	Nm	90/ 27	90/ 27
Kapacitet stezne glave	mm	1,5–13,0	1,5–13,0
Maksimalan kapacitet bušenja			
Drvo	mm	55	55
Metal	mm	13	13
Opeka	mm	—	13
Težina (bez baterije)	kg	1,28	1,34

Ukupne vrednosti za buku i/ili vibracije (vektorska suma u tri pravca) prema EN62841-2-1:

		74	90
L _{PA} (emisija nivoa zvučnog pritiska)	dB(A)	74	90
L _{WA} (nivo zvučne snage)	dB(A)	85	101
K (odstupanja za zadati nivo buke)	dB(A)	5	5

Bušenje u metalu

Emisiona vrednost vibracija a _{h,D} =	m/s ²	< 2,5	< 2,5
Odstupanje K =	m/s ²	1,5	1,5

Bušenje u betonu

Emisiona vrednost vibracija a _{h,D} =	m/s ²	—	11
Odstupanje K =	m/s ²	—	1,5

Emisioni nivo vibracija i/ili buke naveden u ovoj informaciji izmeren je prema standardizovanom postupku EN62841 i može se koristiti za upoređivanje alata. Može se koristiti za preliminarnu procenu izloženosti.



UPOZORENJE: Deklarisani emisioni nivo vibracija i/ili buke važi za glavne primene alata. Međutim, ako se alat koristi za druge primene, sa drugim priborima ili ako je loše održavan, emisiona vrednost vibracija i/ili buke se može razlikovati. To može značajno povećati nivo izlaganja u ukupnom periodu rada.

Procena nivoa izloženosti vibracijama i/ili buci takođe treba da uzme u obzir vreme kada je alat isključen i kada radi u praznom hodu. To može značajno smanjiti nivo izlaganja u ukupnom periodu rada.

Identifikujte dopunske bezbednosne mere za zaštitu rukovaoca od efekata vibracija i/ili buke kao što su: održavanje alata i pribora, održavanje ruku toplim (relevantno za vibracije), organizacija radnih uzoraka.

EC izjava o usklađenosti

Direktiva za mašine



Bušilica/Udarna bušilica DCD800, DCD805

DEWALT izjavljuje da su proizvodi opisani u delu **Tehnički podaci** usklađeni sa:

2006/42/EC, EN62841-1:2015, EN62841-2-1:2018+A11:2019.

Ovi proizvodi su takođe usklađeni sa direktivom 2014/30/EU i 2011/65/EU. Za više informacija kontaktirajte DEWALT na sledećoj adresi ili ih potražite na poleđini uputstva za upotrebu.

Dolepotpisani je odgovoran za pripremu tehničke dokumentacije i daje ovu izjavu za račun kompanije DEWALT.

Markus Rompel

Potpredsednik za inženjering, PTE-Europa
DEWALT, Richard-Klinger-Straße 11,
65510, Idstein, Nemačka
30. 10. 2021

SRPSKI

Baterije				Punjači/vremena punjenja (u minutima)**										
Kat. br.	V _{DC}	Ah	Težina (kg)	DCB104	DCB107	DCB112	DCB113	DCB115	DCB116	DCB117	DCB118	DCB132	DCB119	
DCB546	18/ 54	6,0/ 2,0	1,08	60	270	170	140	90	80	40	60	90	X	
DCB547	18/ 54	9,0/ 3,0	1,46	75*	420	270	220	135*	110*	60	75*	135*	X	
DCB548	18/ 54	12,0/ 4,0	1,46	120	540	350	300	180	150	80	120	180	X	
DCB549	18/ 54	15,0/ 5,0	2,12	125	730	450	380	230	170	90	125	230	X	
DCB181	18	1,5	0,35	22	70	45	35	22	22	22	22	22	45	
DCB182	18	4,0	0,61	60/40**	185	120	100	60	60/45**	60/40**	60/40**	60	120	
DCB183/B/G	18	2,0	0,40	30	90	60	50	30	30	30	30	30	60	
DCB184/B/G	18	5,0	0,62	75/50**	240	150	120	75	75/60**	75/50**	75/50**	75	150	
DCB185	18	1,3	0,35	22	60	40	30	22	22	22	22	22	40	
DCB187	18	3,0	0,54	45	140	90	70	45	45	45	45	45	90	
DCB189	18	4,0	0,54	60	185	120	100	60	60	60	60	60	120	
DCBP034	18	1,7	0,32	27	82	50	40	27	27	27	27	27	50	

*Datumaska šifra 201811475B ili kasnije

**Datumaska šifra 201536 ili kasnije

IZJAVA O USKLAĐENOSTI (BEZBEDNOSNI) PROPIS ZA SNABDEVANJE

MAŠINA 2008

**UK
CA**
**BUŠILICA/UDARNA BUŠILICA
DCD800, DCD805**

DeWALT izjavljuje da su proizvodi opisani u delu **Tehnički podaci** usklađeni sa:

(Bezbednosni) Propis za snabdevanje mašina, 2008, S.I.

2008/1597 (sa izmenama i dopunama),

EN62841-1:2015, EN62841-2-1:2018+A11:2019.

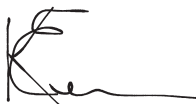
Ovi proizvodi su usaglašeni sa sledećim propisima UK:

Propis za elektromagnetnu kompatibilnost, 2016, S.I.2016/1091 (sa izmenama i dopunama).

Ograničenje upotrebe određenih opasnih materijala u električnoj i elektronskoj opremi 2012, S.I. 2012/3032 (sa izmenama i dopunama).

Za više informacija kontaktirajte DeWALT na sledećoj adresi ili ih potražite na poleđini uputstva za upotrebu.

Dolepotpisani je odgovoran za pripremu tehničke dokumentacije i daje ovu izjavu za račun kompanije DeWALT.



Karl Evans

Potpredsednik za profesionalne električne alate EANZ GTS

DeWALT UK, 270 Bath Road, Slough

SL1 4DX

Engleska

30. 10. 2021



UPOZORENJE: Radi smanjenja opasnosti od povreda, pročitajte uputstvo za upotrebu.

Definicije: Bezbednosne smernice

Dole navedene definicije opisuju nivo ozbiljnosti za svaku signalnu reč. Molimo da pročitate uputstvo i vodite računa o tim simbolima.



OPASNOST: Ukazuje na neposredno opasnu situaciju koja će, ako se ne izbegne, izazvati **smrt ili ozbiljnu povredu**.



UPOZORENJE: Ukazuje na potencijalno opasnu situaciju koja, **bi mogla**, ako se ne izbegne, izazvati **smrt ili ozbiljnu povredu**.



OPREZ: Ukazuje na potencijalno opasnu situaciju koja **može**, ako se ne izbegne izazvati **manju ili umerenu povredu**.

NAPOMENA: Ukazuje na praksu koja se **ne odnosi na telesne povrede** ali koja, ako se ne izbegne, **može** dovesti do **materijalne štete**.



Označava opasnost od električnog udara.



Označava opasnost od požara.

OPŠTA BEZBEDNOSNA UPOZORENJA ZA ELEKTRIČNE ALATE



UPOZORENJE: Pročitajte sva bezbednosna upozorenja, uputstva, ilustracije i specifikacije koje su isporučene uz ovaj električni alat. Nepoštovanje svih dole navedenih upozorenja i uputstava može izazvati električni udar, požar i/ili ozbiljnu povredu.

SAČUVAJTE SVA UPOZORENJA I UPUTSTVA ZA BUDUĆE POTREBE

Termin „električni alat“ u upozorenjima odnosi se na alate sa mrežnim napajanjem (sa kablom) ili alate sa baterijskim napajanjem (bežični).

1) Bezbednost radnog područja

- a) **Radno područje treba uvek da bude čisto i dobro osvetljeno.** Nered i mračna područja izazivaju nezgode.
- b) **Ne radite sa električnim alatima u eksplozivnim atmosferama, na primer u prisustvu zapaljivih tečnosti, gasova ili prašine.** Električni alati stvaraju varnice koje mogu da upale prašinu ili isparenja.
- c) **Decu i druge osobe udaljite dok radite sa električnim alatom.** Zbog ometanja možete izgubiti kontrolu.

2) Električna bezbednost

- a) **Utikači električnih alata moraju da odgovaraju utičnicima. Nikada i ni na bilo koji način nemojte modifikovati utikač. Ne koristite nikakve utične adaptere sa (uzemljenim) električnim alatima.** Nemodifikovani utikači i odgovarajuće utičnice smanjuju opasnost od električnog udara.
- b) **Izbegavajte telesni kontakt sa uzemljenim površinama kao što su cevi, radijatori, šporeti i frižideri.** Postoji veća opasnost od električnog udara ako je vaše telo uzemljeno.
- c) **Ne izlažite električne alate kiši ili vlažnim uslovima.** Voda koja prodre u električni alat povećava opasnost od električnog udara.
- d) **Ne rukujte nepravilno kablom. Nemojte nikad koristiti kabl za nošenje, povlačenje ili izvlačenje utikača električnog alata. Kabl udaljite od izvora toplote, ulja, oštih ivica ili pokretnih delova.** Oštećeni ili zapleteni kablovi povećavaju opasnost od električnog udara.
- e) **Pri upotrebi električnog alata na otvorenom prostoru, koristite produžni kabl koji je podesan za upotrebu na otvorenom prostoru.** Korišćenje kabla koji je podesan za upotrebu na otvorenom prostoru umanjuje opasnost od električnog udara.
- f) **Ukoliko se ne može izbegnuti upotreba električnog alata na vlažnom mestu, koristite napajanje sa FID zaštitnom sklopkom za zaštitu od struje u slučaju kvara.** Upotreba FID sklopke umanjuje opasnost od električnog udara.

3) Lična bezbednost

- a) **Budite pažljivi, gledajte šta radite i savesno radite sa električnim alatom. Nemojte da koristite električni alat ako ste umorni ili pod dejstvom lekova, alkohola ili droga.** Trenutak nepažnje pri radu sa električnim alatom može dovesti do ozbiljnih telesnih povreda.
- b) **Nosite ličnu zaštitnu opremu. Uvek nosite zaštitu za oči.** Zaštitna oprema, kao što su maska za prašinu, zaštitna obuća sa đonom koji se ne kliza, kaciga ili zaštita za sluh, koja se koristi pod odgovarajućim uslovima, smanjuje telesne povrede.
- c) **Sprečite nenamerno pokretanje. Pobrinite se da prekidač bude isključen pre povezivanja električnog napajanja i/ili baterije, uzimanja uređaja ili nošenja alata.** Nošenje električnog alata sa prstom na prekidaču ili električnih alata sa prekidačem koji su priključeni na napajanje izaziva nezgode.

- d) **Uklonite ključ za podešavanje ili ključ za pritezanje pre uključivanja električnog alata.** Ključ za pritezanje ili podešavanje koji je ostao u rotirajućem delu električnog alata može da dovede do telesne povrede.
- e) **Ne posežite van domašaja. Održavajte stabilan položaj i ravnotežu u svakom trenutku.** Time se obezbeđuje bolja kontrola nad električnim alatom u neočekivanim situacijama.
- f) **Nosite odgovarajuću odeću. Ne nosite široku odeću ili nakit. Držite vašu kosu i odeću dalje od pokretnih delova.** Široka odeća, nakit ili duga kosa mogu da se uhvate u pokretne delove.
- g) **Ako postoje priključni uređaji za izbacivanje prašine i oprema za njeno sakupljanje, pobrinite se da budu priključeni i da se pravilno koriste.** Upotreba uređaja za sakupljanje prašine može smanjiti opasnosti vezane uz prašinu.
- h) **Nemojte dozvoliti da vam znanje dobijeno učestalom upotrebom alata dovede do stanja samouverenosti i ignorirate principe bezbednosti alata.** Nepažljiva akcija može prouzrokovati ozbiljne povrede u deliću sekunde.

4) Upotreba i održavanje električnih alata

- a) **Ne preopterećujte električni alat. Koristite odgovarajući električni alat za svoj rad.** Pravičan električni alat će bolje i bezbednije, i u predviđenoj meri, obaviti posao za koji je konstruisan.
- b) **Ne koristite električni alat čiji prekidač ne može da se uključi i isključi.** Svaki električni alat koji se ne može kontrolisati putem prekidača je opasan i mora se popraviti.
- c) **Izvučite utikač iz izvora napajanja i/ili izvadite bateriju iz električnog alata, ako se može izvaditi, pre vršenja bilo kakvih podešavanja, zamene pribora ili odlaganja električnog alata.** Takve preventivne bezbednosne mere smanjuju opasnost od slučajnog pokretanja električnog alata.
- d) **Nekorišćene električne alate čuvajte van domašaja dece i nemojte dozvoliti osobama koje nisu upoznate sa ovim električnim alatom ili ovim uputstvima da rukuju električnim alatom.** Električni alati su opasni u rukama nevezanih korisnika.
- e) **Održavajte električne alate i pribore. Proverite da li su pokretni delovi centrirani ili blokirani, da li su delovi polomljeni i da li postoji bilo koje drugo stanje koje može uticati na rad električnih alata. Ako je oštećen, postarajte se da se električni alat popravi pre upotrebe.** Mnoge nezgode su izazvane loše održanim električnim alatom.
- f) **Rezne alate održavajte tako da budu oštri i čisti.** Pravilno održavani rezni alati sa oštrim reznim ivicama ređe se blokiraju i lakše se kontrolišu.
- g) **Koristite električni alat, pribor, nastavke itd. u skladu sa ovim uputstvima, uzimajući u obzir radne uslove i rad koji treba obaviti.** Korišćenje električnog alata za radove za koje nije namenjen može dovesti do opasne situacije.

- h) **Drške i površine za hvatanje moraju da budu suvi, čisti, nezaprljane uljem i mašču.** Klizave drške i površine za hvatanje ne omogućavaju bezbedno rukovanje i kontrolu nad alatom u neočekivanim situacijama.

5) Upotreba i održavanje električnih alata

- a) **Punjenje vršite samo punjačem koji je specifikovao proizvođač.** Punjač koji je podesan za jedan tip punjive baterije može izazvati opasnost od požara ako se koristi sa nekom drugom punjivom baterijom.
- b) **Električne alate koristite samo sa punjivim baterijama koje su dizajnirane specijalno za njih.** Upotreba bilo koje druge punjive baterije može izazvati opasnost od povreda ili požara.
- c) **Ako se punjiva baterija ne koristi, čuvajte je dalje od metalnih predmeta kao što su spajalice za papir, novčići, ključevi, ekseri, zavrtnji ili drugi sitni metalni predmeti koji mogu da naprave spoj između kontakata.** Kratko spajanje baterijskih kontakata može izazvati opekotine ili požar.
- d) **Pod neodgovarajućim uslovima može doći do curenja tečnosti iz baterije; izbegavajte kontakt. Ako slučajno dođe do kontakta, isperite mesto kontakta vodom. Ako tečnost dođe u dodir s očima, potražite i medicinsku pomoć.** Tečnost koja iscuri iz baterije može izazvati iritaciju kože ili opekotine.
- e) **Ne koristite punjivu bateriju ili alat koji je oštećen ili modifikovan.** Oštećene ili modifikovane baterije mogu da ispolje nepredviđeno ponašanje rezultujući u požar, eksploziju ili opasnost od povreda.
- f) **Ne izlažite punjivu bateriju ili alat vatri ili prekomornoj temperaturi.** Izlaganje vatri ili temperaturi iznad 130 °C može izazvati eksploziju.
- g) **Sledite sva uputstva za punjenje i nemojte puniti punjivu bateriju ili alat izvan temperaturnog opsega određenog u uputstvima.** Nepravilno punjenje ili punjenje izvan temperature određenog opsega može oštetiti bateriju i uvećati opasnost od požara.

6) Servis

- a) **Postarajte se da vaš električni alat servisira kvalifikovani servisni tehničar koji će koristiti samo originalne rezervne delove.** Time se osigurava bezbednost električnog alata.
- b) **Nikad ne servisirajte oštećene punjive baterije.** Servisiranje punjivih baterija treba da bude sprovedeno od strane proizvođača ili ovlašćenog servisa.

Dodatna specifična bezbednosna pravila za bušilice/odvijače/udarne bušilice

- **Nosite štitnike za uši kad obavljate udarnu bušenje.** Izlaganje buci može uzrokovati gubitak sluha.
- **Koristite pomoćne ručke ako su isporučene uz alat.** Gubitak kontrole može dovesti do fizičkih povreda.
- **Pre upotrebe uhvatite pravilno alat.** Ovaj alat proizvodi obrtni moment visoke snage i bez pravilnog hvatanja alata tokom rada možete izgubiti kontrolu i prouzrokovati lične povrede.

- **Električni alat držite za izolovane rukohvate kada obavljate radove pri kojima postoji mogućnost da rezni pribor ili odvijač dodirne skrivene vodove.** Rezni pribor ili odvijač koji dodirne strujni kabl može da stavi pod napon metalne delove električnog alata i izloži rukovoca električnom udaru.

Sigurnosna uputstva kada koristite dugačke burgije

- **Nikada nemojte bušiti na većoj brzini od maksimalne brzine burgije.** Na većim brzinama veća je verovatnoća da će burgija da se savije ako se slobodno okreće bez kontakta s radnim materijalom, što dovodi do ličnih povreda.
- **Uvek započinite bušenje s nižom brzinom i s vrhom burgije u dodiru s radnim materijalom.** Na većim brzinama veća je verovatnoća da će burgija da se savije ako se slobodno okreće bez kontakta s radnim materijalom, što dovodi do ličnih povreda.
- **Primenjujte pritisak samo u pravcu linije s burgijom i ne primenjujte prekomerni pritisak.** Burgije mogu da se saviju prouzrokujući lomljenje ili gubitak kontrole, što dovodi do ličnih povreda.
- **Koristite stege ili druge praktične načine da osigurate i poduprete predmet obrade na stabilnu platformu.** Držanje radnog predmeta jednom rukom ili upiranjem u telo nije stabilno i može dovesti do gubitka kontrole.
- **Nosite štitnike za uši kad duže vreme radite sa udarnom funkcijom.** Produženo izlaganje visokom nivou buke može dovesti do gubitka sluha. Visoki nivoi zvuka koji se generišu pri udarnom bušenju mogu izazvati privremeni gubitak sluha ili oštetiti bubnu opnu.
- **Nosite zaštitne naočare ili druga sredstva za zaštitu očiju.** Rad sa dletom i bušenje mogu dovesti do razletanja opiljaka. Leteći opiljci mogu prouzrokovati trajno oštećenje oka.
- **Dleta i alati se jako zagrevaju tokom rada.** Nosite rukavice ako treba da ih dodirnete.
- **Ne radite sa ovim alatom duže vreme.** Vibracije koje se stvaraju pri udarnoj funkciji mogu biti štetne za vaše šake i ruke. Koristite rukavice da biste osigurali dodatnu amortizaciju i ograničite izlaganje čestim pauzama za odmor.
- **Ventilacioni otvori često pokrivaju pokretne delove i treba ih izbegavati.** Široka odeća, nakit ili duga kosa mogu da se uhvate u pokretne delove.

Preostale opasnosti

I pored primene relevantnih bezbednosnih propisa i implementacije bezbednosnih uređaja, izvesne preostale opasnosti se ne mogu izbeći. To su:

- Slabljenje sluha.
- Opasnost od telesnih povreda zbog letećih opiljaka.
- Opasnost od opekotina zbog zagrevanja pribora u toku rada.
- Opasnost od telesnih povreda zbog duge upotrebe.

SAČUVAJTE OVA UPUTSTVA

Punjači

DeWALT punjači ne zahtevaju podešavanje i dizajnirani su za što jednostavniju upotrebu.

Električna bezbednost

Električni motor je projektovan samo za jedan napon. Uvek proverite da li napon elektro mreže odgovara naponu na identifikacionoj pločici uređaja. Takođe se postarajte da napon vašeg punjača odgovara naponu vaše elektro mreže.



Vaš DeWALT punjač je dvostruko izolovan u skladu sa EN60335; zato nije potreban kabl za uzemljenje.

U slučaju da se kabl ošteti, mora ga zameniti samo DeWALT ili ovlašćeni servis.

Zamena utikača

(samo Velika Britanija i Irska)

Ako treba namestiti novi mrežni utikač:

- *Bezbedno odložite stari utikač.*
- *Braon provodnik povežite na kontakt za fazu u novom utikaču.*
- *Povežite plavi provodnik na neutralni kontakt.*



UPOZORENJE: Ne treba povezivati kontakt za uzemljenje.

Pratite uputstva koja se isporučuju uz utikače dobrog kvaliteta. Preporučeni osigurač: 3 A.

Korišćenje produžnog kabla

Produžni kabl ne treba koristiti osim ako to nije nužno. Koristite odobreni produžni kabl koji je pogodan za ulazni priključak vašeg punjača (pogledajte **Tehnički podaci**). Minimalni poprečni presek provodnika je 1 mm²; maksimalna dužina je 30 m.

Ako koristite kablovski kotur, uvek potpuno odmotajte kabl.

Važna sigurnosna uputstva za sve punjače baterija

SACUVAJTE OVA UPUTSTVA: Ovaj priručnik koristi važna sigurnosna uputstva i uputstva za rad kompatibilnih punjača baterija (vidi u **Tehnički podaci**).

- *Pre upotrebe ovog punjača pročitajte sva uputstva i oznake upozorenja koje se nalaze na punjaču, bateriji i proizvodu koji koristi bateriju.*



UPOZORENJE: Opasnost od električnog udara. Ne dozvolite da bilo kakva tečnost prođe u punjač. Može doći do električnog udara.



UPOZORENJE: Preporučujemo upotrebu FID sklopke sa nominalnom strujom od 30mA ili niže.



OPREZ: Opasnost od opekotina. Radi smanjenja opasnosti od povreda, punitel samo DeWALT punjive baterije. Drugi tipovi baterija mogu prsnuti izazivajući fizičke povrede i oštećenja.



OPREZ: Decu treba nadzirati kako bi se osiguralo da se ne igraju sa uređajem.

NAPOMENA: Pod izvesnim okolnostima, kada je punjač priključen u struju, izloženi kontakti za punjenje u punjaču mogu se kratko spojiti stranim materijalom. Strani materijali koji su provodljivi, kao što su čelična vuna, aluminijumska folija ili nagomilavanje metalnih opiljaka, ali ne samo oni, moraju se držati dalje od šupljina na punjaču. Punjač treba uvek iskopčati od izvora napajanja kada se u njemu ne nalazi punjiva baterija. Iskopčajte punjač sa napajanja pre radova na čišćenju.

- **NE pokušavajte da punitel bateriju sa drugim punjačima osim onih koji su opisani u ovom uputstvu.** Punjač i punjiva baterija su specijalno dizajnirani za zajednički rad.
- **Ovi punjači nisu namenjeni za druge svrhe već samo za punjenje DeWALT punjivih baterija.** Svaka druga primena može izazvati opasnosti od požara i električnog udara.
- **Ne izlažite punjač kiši ili snegu.**
- **Da biste punjač isključili iz struje, uvek vucite utikač a ne kabl.** To će smanjiti opasnost od oštećenja električnog utikača i kabla.
- **Pobrinite se da kabl bude položen tako da se isključi mogućnost njegovog slučajnog povlačenja, gaženja ili oštećivanja i naprezanja na druge načine.**
- **Ne koristite produžni kabl osim ako to nije neophodno.** Upotreba neprikladnog produžnog kabla može izazvati opasnosti od požara i električnog udara.
- **Ne stavljajte nikakve predmete na punjač i ne postavljajte punjač na mekanu površinu jer to može blokirati ventilacione otvore i dovesti do prekomernog unutrašnjeg zagrevanja.** Punjač udaljite od izvora toplote. Punjač se ventilira kroz otvore na vrhu i dnu kućišta.
- **Ne uključujte punjač ako je oštećen njegov kabl ili utikač**—odmah ih zamenite.
- **Ne uključujte punjač ako je bio izložen udarcu, ako je pao ili je oštećen na drugi način.** Odnosite ga u ovlašćeni servisni centar.
- **Ne rastavljajte punjač; odnesite ga u ovlašćeni servisni centar ako je potrebno servisiranje ili popravka.** Ako se nepravilno stavi, može izazvati opasnosti od požara i električnog udara.
- U slučaju da je kabl za napajanje oštećen neophodno je da ga zameni proizvođač, njegov servisler ili slično kvalifikovano lice kako bi se sprečila bilo kakva opasnost.
- **Isključite punjač iz struje pre radova na čišćenju.** Time će se smanjiti opasnost od električnog udara. Uklanjanje baterije neće smanjiti taj rizik.
- **NIKAD ne pokušavajte da povežete dva punjača.**
- **Punjač je dizajniran za rad na standardnom naponu u domaćinstvu od 230V. Ne pokušavajte da koristite drugi napon.** To se ne odnosi na automobilski punjač.

Punjenje baterije (sl. B)

1. Punjač priključite na odgovarajuću utičnicu pre stavljanja punjive baterije.
2. Umetnite bateriju **11** u punjač tako što ćete osigurati da je punjiva baterija kompletno umetnuta u punjač. Crvena lampica (punjenje) će neprekidno treptati signalizirajući da je proces punjenja počeo.
3. Završetak punjenja se signalizira kontinualnim svetlom crvene lampice (ON). Punjiva baterija je tada potpuno napunjena i može se koristiti ili ostaviti u punjaču. Za skidanje punjive baterije iz punjača, pritisnite dugme za oslobađanje baterije **12** na punjivoj bateriji.

NAPOMENA: Pre prve upotrebe dopunite kompletno punjivu bateriju, da biste osigurali maksimalne performanse i životni vek trajanja litijum-jonskih baterija.

Rukovanje punjačem

Na indikatorima ispod su navedeni statusi punjenja baterije.

Indikatori punjenja	
	Punjenje
	Potpuno napunjena
	Odlaganje zbog vruće/hladne baterije*

*Crvena lampica nastavlja sa treperenjem, ali žuta indikatorska lampica nastavlja da svetli tokom ove operacije. Čim baterija dostigne prikladnu temperaturu, žuta lampica se isključuje i punjač se vraća opet u postupak punjenja.

Kompatibilni punjači neće puniti neispravne baterije. Punjač će označiti pokvarenu punjivu bateriju tako što neće da se uključi.

NAPOMENA: To takođe može značiti da je problem u punjaču. Ukoliko punjač označava problem, onda odnesite punjač i bateriju kod ovlašćenog servisera radi ispitivanja.

Kašnjenje zbog vruće/hladne baterije

Ako punjač detektuje da je punjiva baterija previše vruća ili previše hladna, on automatski pokreće kašnjenje zbog vruće/hladne baterije i odlaže punjenje dok baterija ne postigne odgovarajuću temperaturu. Punjač se tada automatski prebacuje u režim punjenja baterije. Ova funkcija obezbeđuje maksimalni vek trajanja baterije.

Hladna baterija se puni sporije u odnosu na toplu bateriju. Punjiva baterija se puni sporije kroz ceo ciklus punjenja i neće dostići maksimalni kapacitet čak i ako se baterija zagreje.

Punjač DCB118 je opremljen sa unutrašnjim ventilatorom konstruisanim za hlađenje baterije. Ventilator se automatski uključuje kada je neophodno ohladiti bateriju. Nikada nemojte koristiti punjač ako ventilator ne radi pravilno ili ako su ventilacioni prorezi blokirani. Nemojte dozvoliti da strani predmeti prodru u unutrašnjost punjača.

Električni sistem zaštite

XR Li-jonski alati su projektovani sa elektronskim zaštitnim sistemom koji će zaštititi bateriju od prepunjavanja, pregrevanja ili dubokog pražnjenja.

Ovaj alat će se automatski isključiti kad se aktivira elektronski zaštitni sistem. Ako se to desi, litijum-jonsku bateriju stavite u punjač da se napuni do kraja.

Montaža na zidu

Ovi punjači su konstruisani za montažu na zidu ili za uspravno stajanje na stolu ili radnoj površini. Ako se montaža vrši na zidu, onda locirajte punjač u blizini električne utičnice i udaljeno od čoškova ili drugih prepreka koje bi mogle da sprečavaju protok vazduha. Koristite poledinu punjača kao šablon za lociranje montažnih zavrtneva na zidu. Montirajte punjač bezbedno pomoću zavrtneva (kupljeni zasebno) koji su najmanje 25,4 mm dugi sa prečnikom glave zavrtnja od 7–9 mm, uvrteni u drvo na optimalnu dubinu tako da ostavljaju 5,5 mm od zavrtnja izloženim. Poravnajte proreze na poledini punjača sa zavrtnjima i gurnite ih do kraja u proreze.

Opšta uputstva za čišćenje



UPOZORENJE: Opasnost od električnog udara.

Isključite punjač iz struje iz mrežne utičnice pre radova na čišćenju. Nečistoće i masnoće mogu se odstraniti sa spoljašnje strane punjača koristeći krpu ili mekanu nemetalnu četku. Ne koristite vodu ili neke druge tečnosti za čišćenje. Nikad nemojte dozvoliti da voda proдре u alat; nikad ne uranjajte bilo koji deo alata u tečnost.

Punjive baterije

Važna sigurnosna uputstva za sve baterije

Pri naručivanju rezervne punjive baterije obavezno navedite kataloški broj i napon.

Isporučena punjiva baterija nije kompletno napunjena. Pre upotrebe punjive baterije i punjača pažljivo pročitajte uputstva koja su data u nastavku. Zatim sledite navedenu proceduru punjenja.

PROČITAJTE SVA UPUTSTVA

- **Ne puniti i ne koristite bateriju u eksplozivnim atmosferama, na primer u prisustvu zapaljivih tečnosti, gasova ili prašine.** Prilikom stavljanja ili vađenja baterije iz punjača može doći do paljenja prašine ili pare.
- **Punjivu bateriju nikad ne stavlajte silom u punjač. Ne modifikujte punjivu bateriju da bi mogla da se postavi u nekompatibilni punjač jer baterija može da pukne i dovede do ozbiljnih telesnih povreda.**
- Punjive baterije punitе samo u DEWALT punjačima.
- **NE prskajte i ne uranjajte u vodu ili druge tečnosti.**
- **Alat i punjivu bateriju ne čuvajte i ne koristite na mestima na kojima temperatura može da padne ispod 4 °C (kao što su šupe ili limene zgrade tokom zime) ili poraste do ili premaši 40 °C (npr. šupe ili limene zgrade tokom leta).**

- **Ne spaljujte punjive baterije čak i ako su ozbiljno oštećene ili ako su potpuno istrošene.** Baterija će eksplodirati u vatri. Toksična isparenja i materijali se stvaraju pri sagorevanju litijum-jonskih punjivih baterija.
- **Ako sadržaj baterije dođe u dodir sa kožom, pogođeno područje odmah isperite blagim sapunom i vodom.** Ako tečnost iz baterije dopre u oči, vodom ispirajte otvoreno oko 15 minuta ili dok iritacija ne prestane. Ako je potrebna medicinska nega: elektrolit baterije predstavlja mešavinu tečnosti organskih karbonata i litijumovih soli.
- **Sadržaji otvorenih baterijskih ćelija mogu izazvati iritaciju respiratornih organa.** Obezbedite svež vazduh. Ako simptomi i dalje postoje, potražite medicinsku pomoć.



UPOZORENJE: Opasnost od opekotina. Tečnost baterije se može zapaliti ako se izloži varnicama ili plamenu.



UPOZORENJE: Nikad ne pokušavajte da otvorite punjivu bateriju. Ako je kućište punjive baterije napuklo ili oštećeno, ne stavljajte je u punjač. Ne gnječite, ne bacajte i ne oštećujte punjivu bateriju. Ne koristite punjivu bateriju ili punjač ako su bili izloženi udarcu, ako su pali, prevrnuli se ili oštećeni na drugi način (npr. probušeni ekserom, udareni čekićem, nagaženi). Može doći do električnog udara. Oštećene punjive baterije treba vratiti u servisni centar radi recikliranja.



UPOZORENJE: Opasnost od požara. Nemojte skladištiti ili nositi baterije tako da metalni predmeti mogu doći u kontakt sa izloženim terminalima baterije. Na primer, ne postavljajte baterije u kecelje, džepove, kutije alata, kutije sa opremom proizvođača, fiokke, itd. gde postoje ekseri, zavrtnji, ključevi itd.



OPREZ: Ako se ne koristi, alat stavite na stranu na stabilnu površinu gde neće izazvati saplitanje odnosno gde ne postoji opasnost od pada. Neki alati sa velikim punjivim baterijama mogu stajati uspravno na punjivu bateriju, ali se mogu lako prevrnuti.

Transport



UPOZORENJE: Opasnost od požara. Transport baterija može prouzrokovati požar ako terminali baterije nenamerno dođu u dodir sa sprovodnim materijalima. Prilikom transporta baterija uverite se da su terminali baterije zaštićeni i dobro izolovani od materijala koji može doći u dodir sa njim i prouzrokovati kratak spoj.

NAPOMENA: Litijum- jonske baterije se ne smeju držati u putničkom prtljagu.

DeWALT baterije su usklađene sa svim primenjivim propisima transporta kao što je propisano prema industriji i zakonskim standardima, u što spadaju UN preporuke o transportu opasnih dobara. Propisi za opasna dobara Internacionalnog udruženja vazdušnog transporta (IATA), Internacionalni pomorski propisi za opasna dobara (IMDG) i Evropski sporazum u vezi internacionalni transport opasnih dobara putevima (ADR). Litijum- jonske ćelije i baterija su testirane u skladu sa poglavljem 38.3 iz uputstva za testiranje i kriterijumi UN preporuka za transport opasnih dobara.

U većini slučajeva, transport DeWALT baterija biće prihvaćen zbog klasifikacije kao kompletno regulisan opasan materijal klase 9. U načelu, samo isporuke koje sadrže litijum- jonske baterije sa energetskom klasifikacijom većom od 100 vati na čas (Wh) zahtevaju da budu isporučene kao kompletno regulisana klasa 9. Sve litijum jonske baterije imaju vrednost vat časova označenu na pakovanju. Osim toga, zbog kompleksnosti propisa, DeWALT ne preporučuje vazdušnu isporuku samih litijum- jonskih punjivih baterija bez obzira na vat časove. Isporuke alata sa baterijama (kombinovani setovi) se mogu vazdušno transportovati ukoliko vat čas baterije nije veći od 100 Wh. Bez obzira da li je transport razmotren kao prihvaćen ili kompletno regulisan, na prevozniku je da bude upoznat sa najnovijim propisima za pakovanje, etiketiranje/označavanje i zahtevima za dokumentaciju.

Informacije u ovom poglavlju ovog uputstva su obezbeđene iskreno i smatraju se kao precizne u vreme kreiranja ovog dokumenta. Međutim, ne daje se nikakva garancija, bilo eksplicitno ili podrazumevano. Kupac ima odgovornost da osigura svoje delatnosti u skladu sa primenjivim propisima.

Transport FLEXVOLT™ baterije

DeWALT FLEXVOLT™ baterija ima dva režima rada: **Upotreba i transport.**

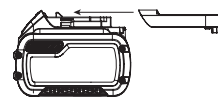
Režim upotrebe: Kada FLEXVOLT™ baterija stoji sama ili se nalazi u DeWALT 18V proizvodu, onda će raditi kao baterija od 18V. Kada se FLEXVOLT™ baterija nalazi u proizvodu od 54V ili od 108V (dve 54V baterije), onda će raditi kao baterija od 54V.

Režim transporta: Kada je postavljen poklopac na FLEXVOLT™ bateriji, onda se nalazi u režimu transporta. Čuvajte poklopac radi transporta.

Kada se baterija nalazi u režimu transporta, onda su nizovi ćelije električno iskopčani unutar pakovanja, što rezultuje da

3 baterije imaju nizak vat čas (Wh) sa klasifikacijom prema 1 bateriji koja ima veći vat čas klasifikaciju. Ova uvećana količina od 3 baterije sa nižim vat časom može da izuzme pakovanje od određenih propisa za transport.

Na primer za transport Wh klasifikacija može označavati 3 x 36 Wh, što znači 3 baterije gde svaka ima 36 Wh. Wh klasifikacija za upotrebu može označavati 108 Wh (podrazumevano 1 baterija).



Primer etikete za upotrebu i transport

 **Use: 108 Wh**
 **Transport: 3x36 Wh**

Preporuke za skladištenje

1. Najbolje mesto za skladištenje je suvo i hladno mesto zaštićeno od direktne sunčeve svetlosti i preterane topline ili hladnoće. Za optimalne performanse i vek trajanja baterije, punjive baterije čuvajte na sobnoj temperaturi kada se ne koriste.
2. Za dugoročno skladištenje preporučuje se skladištenje kompletno napunjene baterije na hladnom, suvom mestu izvan punjača radi optimalnih rezultata.

NAPOMENA: Ne smete skladištiti bateriju koja je potpuno ispražnjena. Neophodno je napuniti bateriju pre upotrebe.

Oznake na punjaču i punjivoj bateriji

Pored piktograma koji su korišćeni u ovom priručniku, nalepnice na punjaču i punjivoj bateriji mogu pokazivati sledeće piktograme:



Pre upotrebe pročitajte uputstvo za upotrebu.



Vidi **Tehnički podaci** za vreme punjenja.



Ne dodirujte predmetima koji su elektroprovodni.



Ne punite oštećene baterije.



Ne izlažite vodi.



Neispravne kablove odmah zamenite



Punite samo između 4 °C i 40 °C.



Samo za upotrebu u zatvorenom prostoru.



Punjive baterije zbrinite na ekološki način.



Punite DEWALT baterije samo sa DEWALT punjačima. Punjenje punjivih baterija koje nisu DEWALT baterija sa DEWALT punjačima može dovesti do njihovog eksploziranja i ostalih opasnih situacija.



Ne sagorevajte punjive baterije.



UPOTREBA (bez transportnog poklopca). Primer: Wh klasifikacija označava 108 Wh (1 baterija sa 108 Wh).



TRANSPORT (sa ugrađenim transportnim poklopcem). Primer: Wh klasifikacija označava 3 x 36 Wh (3 baterije od 36 Wh).

Tip baterije

Na punjivoj bateriji 18 rade sledeći alati: DCD800, DCD805. Sledeće baterije se mogu koristiti: DCB181, DCB182, DCB183, DCB183B, DCB183G, DCB184, DCB184B, DCB184G, DCB185, DCB187, DCB189, DCBP034, DCB546, DCB547, DCB548, DCB549. Pogledajte deo **Tehnički podaci** za više informacija.

Sadržaj pakovanja

Ovo pakovanje sadrži:

- 1 Bušilicu/odvijlač ili 1 bušilicu/odvijlač/udarnu bušilicu
- 1 Punjač
- 1 Kutija sa priborom
- 1 Li-jonska punjiva baterija (modeli C1, D1, E1, L1, M1, P1, S1, T1, X1, Y1)

- 2 Li-jonske punjive baterije (modeli C2, D2, E2, L2, M2, P2, S2, T2, X2, Y2)
- 3 Li- punjive baterije (modeli C3, D3, E3, M3, P3, S3, T3, X3, Y3)
- 1 Uputstvo za upotrebu

NAPOMENA: Punjive baterije, punjači i kutije sa priborom se ne nalaze u sadržaju isporuke kod N-modela. Punjive baterije i punjači se ne nalaze u sadržaju isporuke kod NT-modela. B modeli uključuju Bluetooth® punjive baterije.

NAPOMENA: Oznaka i logotipovi Bluetooth® su registrovane trgovačke oznake u vlasništvu kompanije Bluetooth®, SIG, Inc. i bilo kakva upotreba ovih oznaka od strane DEWALT je pod licencom. Ostale trgovačke oznake i nazivi su u vlasništvu dotičnih vlasnika.

- *Proverite da li postoje transportna oštećenja na alatu, njegovim delovima ili priboru.*
- *Pre rada sa ovim alatom treba pažljivo pročitati i razumeti ovo uputstvo.*

Oznake na alatu

Na alatu se nalaze sledeći piktogrami:



Pre upotrebe pročitajte uputstvo za upotrebu.



Nosite zaštitu za sluh.



Nosite zaštitu za oči



Vidljivo zračenje. Ne gledajte u svetlo.

Pozicija datumske šifre (sl. B)

Datumska šifra **14**, koja sadrži i godinu proizvodnje, odštampana je na kućištu.

Primer:

2021 XX XX

Godina i nedelja proizvodnje

Opis (sl. A)



UPOZORENJE: Nikad ne modifikujte električni alat ili njegove delove. Može doći do oštećenja ili telesne povrede.

- 1 Prekidač za uključivanje i isključivanje
- 2 Dugme za hod napred/nazad
- 3 Regulator momenta
- 4 Menjač brzine
- 5 Radna lampa
- 6 Stezna glava bez ključa
- 7 Prsten stezne glave
- 8 Kuka za kaiš
- 9 Montažni zavrtnanj
- 10 Držač bita
- 11 Punjiva baterija
- 12 Dugme za oslobađanje baterije
- 13 Prekidač radnog svetla

Namena

Ove bušilice/odvijači/udarne bušilice su projektovane za profesionalno bušenje, vibraciono bušenje i poslove odvijanja i uvrtnja zavrtnjeva.

NE koristite u uslovima vlage ili u prisustvu zapaljivih tečnosti ili gasova.

Ove bušilice/odvijači/udarne bušilice su profesionalni električni alati.

NE dozvoljavajte deci da se približe alatu. Nadzor je obavezan ako sa ovim alatom radi neiskusno lice.

- **Mala deca i nemoćni.** Ovaj uređaj nije predviđen za korišćenje od strane malih deca ili nemoćnih lica bez nadzora.
- Ovaj proizvod nije namenjen da ga koriste lica (uključujući i deca) sa ograničenim fizičkim, senzoričkim ili mentalnim sposobnostima, ili neobučene ili neiskusne osobe, osim ako su pod nadzorom ili su dobile uputstva o upotrebi uređaja od osobe koja je zadužena za njihovu bezbednost. Deca se uvek moraju nadzirati kako ne bi ostala sama sa proizvodom.

MONTAŽA I PODEŠAVANJA



UPOZORENJE: Radi smanjenja opasnosti od povreda, isključite uređaj i odspojite punjivu bateriju pre bilo kakvih podešavanja ili uklanjanja/postavljanja priključaka ili pribora. Slučajno pokretanje može dovesti do povrede.



UPOZORENJE: Koristite samo DEWALT punjive baterije i punjače.

Stavljanje i vađenje punjive baterije iz alata (sl. B)

NAPOMENA: Pobrinite se da je punjiva baterija **11** kompletno napunjena.

Da stavite punjivu bateriju u dršku alata

1. Poravnajte bateriju sa šinama unutar drške alata (sl. B).
2. Ugurajte bateriju u dršku dok se ne utvrdi čvrsto u alatu i osigurajte da ste čuli kako se zavravljuje u mestu.

Da izvadite punjivu bateriju iz alata

1. Pritisnite taster za oslobađanje baterije **12** i jako povucite punjivu bateriju iz drške alata.
2. Punjivu bateriju stavite u punjač onako kako je opisano u ovom priručniku u odeljku o punjaču.

Punjive baterije sa pokazivačem napona (sl. B)

Neke DEWALT punjive baterije imaju pokazivač napona koji se sastoji od tri LED sijalice, koje označavaju nivo preostalog napona u bateriji.

Pritisnite i držite pritisnutim taster pokazivača napona za aktiviranje pokazivača napona **15**. Uključuje se kombinacija triju LED lampica označavajući time nivo preostalog napona. Ako je nivo napona ispod upotrebive granice, onda se pokazivač napona ne uključuje i potrebno je dopuniti bateriju.

NAPOMENA: Pokazivač napona je samo indikacija preostalog napona u punjivoj bateriji. On ne ukazuje na funkcionalnost alata i predmet je odstupanja zasnovanog prema komponentama proizvoda, temperaturi i primeni krajnjeg korisnika.

Kuka za kaiš i magnetni držač bita (sl. A)

Opciona dodatna oprema i pribor



UPOZORENJE: Da biste smanjili opasnost od ličnih povreda, koristite SAMO kuku za kaiš alata za zakačivanje alata na radni kaiš. **NE** koristite kuku za kaiš za privezivanje ili privršćivanje alata na neku osobu ili predmet tokom upotrebe. **NE** vešajte alat preko glave ili ne vešajte predmete na kuku za kaiš.



UPOZORENJE: Radi smanjenja opasnosti od ozbiljnih telesnih povreda, pobrinite se da je zavrtnj koji drži kuku za kaiš učvršćen.



OPREZ: Da biste smanjili opasnost od ličnih povreda ili oštećenja, **NE** koristite kuku za kaiš da biste zakačili bušilicu da je koristite kao reflektor.

VAŽNO: Kada pričvršćujete ili menjate kuku za kaiš **8** ili magnetni držač bita **10**, koristite samo isporučeni zavrtnj **9**. Uverite se da ste čvrsto pritegnuli zavrtnj.

Kuka za kaiš i magnetni držač bita se mogu pričvrstiti sa bilo koje strane alata pomoću isporučenog zavrtnja radi prilagođavanja levorukim ili desnorukim korisnicima. Ako ne želite da koristite kuku ili magnetni držač bita, možete ih skinuti sa alata.

Da biste skinuli kuku za kaiš ili držač bita, uklonite zavrtnj koji drži kuku na mestu, a zatim ih ponovo montirajte na suprotnoj strani. Uverite se da ste čvrsto pritegnuli zavrtnj.

Prekidač s regulatorom brzine (sl. A)

Da biste uključili alat, pritisnite prekidač s regulatorom brzine **1**. Da biste isključili alat, pustite prekidač za uključivanje i isključivanje. Vaš alat ima kočnicu. Stezna glava će se zaustaviti čim se prekidač za uključivanje i isključivanje potpuno pusti.

NAPOMENA: Neprekidno korišćenje regulatora brzine se ne preporučuje. To može da ošteti prekidač i treba ga izbegavati.

Dugme za hod napred/nazad (sl. A)

Dugme za hod napred/nazad **2** određuje smer alata a služi i kao dugme za blokadu u isključenom položaju.

Da biste izabrali hod napred, pustite prekidač za uključivanje i isključivanje i pritisnite dugme za hod napred/nazad na desnoj strani alata.

Da biste izabrali hod nazad, pustite prekidač za uključivanje i isključivanje i pritisnite dugme za hod levo/desno na levoj strani alata.

Srednji položaj ovog dugmeta blokira alat u isključenom položaju. Pri promeni položaja ovog dugmeta, obavezno pustite prekidač za uključivanje i isključivanje.

NAPOMENA: Kada se alat prvi put pokrene nakon promene hoda, možda ćete čuti "klik" na samom početku. To je normalno i ne ukazuje na problem.

Regulator momenta (sl. A)

Vaš alat ima odvičaćki mehanizam sa podesivim obrtnim momentom za vrtanje i odvrtnje široke palete oblika i veličina zatezača (npr. zavrtanj), a neki modeli imaju udaraćki mehanizam za bušenje u kamenu. Na regulatoru momenta **3** su navedeni brojevi i simbol burgije, a kod nekih modela i simbol čekića. Ti brojevi se koriste za podešavanje spojnice radi postizanja željenog opsega momenata. Veći broj daje veći moment i mogu se uvrtnati/odvrtati veći pritezni elementi. Da biste izabrali neki broj, okrećite regulator i poravnajte željeni broj sa strelicom.

Dve brzine (sl. A)

Funkcija promene brzine u dva opsega, koja postoji kod vaše bušilice/odvičaća, omogućava vam da menjate brzine radi prilagodavanja.

1. Da biste izabrali brzinu 1 (maksimalni moment), isključite alat i sačekajte da se zaustavi. Pomerite menjač brzina **4** prema napred (prema steznoj glavi).
2. Da biste izabrali brzinu 2 (minimalni moment), isključite alat i sačekajte da se zaustavi. Pomerite menjač brzina unazad (od stezne glave).

NAPOMENA: Ne menjajte brzine dok alat radi. Pre promene brzine uvek sačekajte da se bušilica potpuno zaustavi. Ako imate problema sa promenom brzina, uverite se da je menjač brzina sa dva opsega pomenen ili do kraja napred ili do kraja nazad.

Okretno LED radno svetlo (sl. A, E)

OPREZ: Ne gledajte u radno svetlo. Može doći do ozbiljne povrede oka.

Radna lampa **5** smeštena u podnožju alata se aktivira kada pritisnete prekidač. Režimi isključenog **17**, uključenog **18** i reflektora **19** se mogu promeniti pomeranjem prekidača radnog svetla **13** na podnožju alata. U uključenom podešavanju, radna lampa će ostati uključena do 20 sekundi. Ako prekidač ostaje pritisnut, onda radno svetlo ostaje upaljeno.

NAPOMENA: Radna lampa služi za osvetljavanje neposredne radne površine i nije namenjena da se koristi kao baterijska lampa.

Režim reflektor

Reflektor radi 20 minuta nakon otpuštanja prekidača. Dva minuta pre isključivanja reflektora, on treperi dva puta i zatim se prigušuje. Da biste izbegli isključivanje reflektora, lagano tapnite na prekidač.

UPOZORENJE: Tokom upotrebe radnog svetla u srednjem režimu ili režimu reflektor, nemojte gledati u svetlo ili postavljati bušilicu u položaj u kome neko može da gleda u svetlo. Može doći do ozbiljne povrede oka.

OPREZ: Ako alat koristite kao reflektor, onda se uverite da je stavljen na stabilnu površinu gde neće izazvati saplitanje odnosno gde ne postoji opasnost od pada.

OPREZ: Uklonite sve pribore iz stezne glave pre upotrebe bušilice kao reflektor. Mogu nastati ozbiljne povrede ili materijalna oštećenja.

Upozorenje za nizak kapacitet baterije

Kada se nalazite u režimu reflektor i kapacitet baterije se približava potpunom pražnjenju, onda će reflektor treperiti dva puta i prigušiti se. Nakon dva minuta, baterije se kompletno prazni i bušilica se odmah isključuje. Tada zamenite sa napunjenom baterijom.

UPOZORENJE: Da biste smanjili opasnost od povrede, uvek imajte rezervnu bateriju ili pomoćno svetlo ako to situacija zahteva.

Stezna glava bez ključa sa jednim prstenom (sl. C)

UPOZORENJE: Ne pokušavajte da pritegnete burgije (ili drugi pribor) držeći prednji deo stezne glave i okretanjem alata. Može doći do oštećenja stezne glave i telesne povrede. Uvek blokirajte prekidač za uključivanje i isključivanje i uklonite bateriju iz alata pre promene pribora.

UPOZORENJE: Pre pokretanja alata uvek proverite da li je burgija učvršćena. Olabavljeni bit može da izleti iz alata i izazove fizičke povrede.

Vaš alat ima steznu glavu bez ključa sa jednim obrtnim prstenom **6** za jednoručno rukovanje steznom glavom **7**. Da biste umetnuli burgiju ili drugi pribor, postupite na sledeći način.

1. Isključite alat i uklonite punjivu bateriju.
2. Uхватite crni prsten na steznoj glavi jednom rukom, a drugom rukom učvrstite alat. Okrenite prsten suprotno smeru kretanja kazaljki na satu (gledano sprede) tako da željeni pribor može da se prihvati.
3. Pribor umetnite oko 19 mm u steznu glavu i pritegnite ga tako što ćete jednom rukom okretati rukavac stezne glave u smeru kretanja kazaljke na satu, a drugom rukom držati alat. Nastavite da okrećete rukavac stezne glave dok ne začujete nekoliko "klikova" ustavljače da bi se osiguralo potpuno učvršćenje.

NAPOMENA: Obavezno pritežite steznu glavu tako što ćete jednom rukom okretati prsten stezne glave dok drugom držite alat radi maksimalne stabilnosti.

Da biste oslobodili pribor, ponovite gore navedene korake 1 i 2.

RUKOVANJE

Uputstvo za upotrebu

UPOZORENJE: Uvek vodite računa o bezbednosnim merama i primenjivim propisima.

UPOZORENJE: Radi smanjenja opasnosti od povreda, isključite uređaj i odspojite punjivu bateriju pre bilo kakvih podešavanja ili uklanjanja/postavljanja priključaka ili pribora. Slučajno pokretanje može dovesti do povrede.

Pravilan položaj ruke (sl. D)

! **UPOZORENJE:** Radi smanjenja opasnosti od ozbiljnih telesnih povreda, **uvek** primenjujte pravilan položaj ruke kao što je pokazano na slici.

! **UPOZORENJE:** Radi smanjenja opasnosti od ozbiljnih telesnih povreda, **uvek** sigurno držite alat i budite pripravnici za iznenadnu reakciju.

Pravilan položaj ruke znači da jednom rukom treba uhvatiti glavnu dršku **16**, a drugom punjivu bateriju.

Bušenje (sl. A, D)

! **UPOZORENJE:** Radi smanjenja opasnosti od povreda, **UVEK** se pobrinite za to da radni komad bude učvršćen ili čvrsto stegnut. Ako se buši tanak materijal, koristite drvene „podloge“ radi sprečavanja oštećenja materijala.

1. Okrenite regulator **3** na simbol bušenja.
2. Izaberite željeni opseg brzine/obrtnog momenta pomoću menjača brzine **4** tako da odgovara brzini i obrtnom momentu koji su potrebni za planirani rad.
3. Za drvo koristite spiralne burgije, ravne bitove, snažne augere ili kopirke za rezanje krugova. Za metal koristite spiralne burgije velike brzine ili nastavke za rezanje krugova. Prilikom bušenja metala koristite mazivo za rezanje. Izuzetak su liveno gvožđe i mesing, koje treba bušiti na suvo.
4. Uvek primenjujte lagani pritisak u pravcu burgije. Koristite dovoljan pritisak za rad burgije, ali ne gurajte prejako da se motor ne bi blokirao ili da ne bi došlo do savijanja burgije.
5. Alat držite čvrsto obema rukama radi kontrole izvijanja bušilice. Ako model nije opremljen bočnom drškom, jednom rukom uhvatite bušilicu za njenu dršku, a drugu držite na bateriji.

! **OPREZ:** Bušilica se može blokirati ako se preoptereći, što dovodi do naglog izvijanja. Uvek budite spremni na blokiranje. Alat držite čvrsto radi kontrole izvijanja bušilice i izbegavanja povreda.

6. **AKO SE BUŠILICA BLOKIRA**, razlog je obično preopterećenje ili nepravilna upotreba. **ODMAH PUSTITE PREKIDAČ ZA UKLJUČIVANJE I ISKLJUČIVANJE**, uklonite burgiju sa radnog komada i utvrdite uzrok blokiranja. **NEMOJTE DA PRITISKATE I PUŠTATE PREKIDAČ ZA UKLJUČIVANJE I ISKLJUČIVANJE KAKO BISTE POKUŠALI DA POKRENETE BLOKIRANU BUŠILICU – TO MOŽE DA OŠTETI BUŠILICU.**
7. Da bi se smanjilo blokiranje ili probijanje materijala, smanjite pritisak na bušilici i lagano vodite burgiju kroz zadnji deo rupe.
8. Pustite da motor radi prilikom izvlačenja burgije iz izbušene rupe. To će sprečiti zaglavljivanje.
9. Kod bušilica sa promenljivom brzinom nema potrebe obeležavati mesto koje treba bušiti. Koristite malu brzinu na početku bušenja rupe, a zatim ubrzavajte jačim pritiskanjem prekidača za uključivanje i isključivanje kada je rupa dovoljno duboka za bušenje bez iskakanja.

Udarno bušenje (sl. A, D)

DCD805 samo

1. Okrenite regulator **3** na simbol udarnog bušenja.
2. Izaberite veće podešenje brzine pomeranjem menjača brzine **4** unazad (od stezne glave). **VAŽNO:** Koristite samo burgije sa karbidnim vrhom ili burgije za klesanje.
3. Bušite dovoljnom snagom da bi se sprečilo da alat mnogo odskaače ili „podize“ bit. Prevelika sila može izazvati usporavanje bušenja, pregrevanje i manju brzinu bušenja.
4. Bušite pravo, vodeći računa o pravom uglu burgije u odnosu na radni komad. Ne primenjujte bočni pritisak na bit prilikom bušenja jer to može izazvati začepljivanje žljebova bita i usporjenje bušenja.
5. Prilikom bušenja dubokih rupa, ako brzina alata počne da se smanjuje, malo izvucite bit iz rupe ne isključujući alat da bi se otpad izbacio iz rupe.

NAPOMENA: Ravnomeran i neprekinut tok prašine iz rupe ukazuje na pravilnu brzinu bušenja.

Odvijanje/navijanje (sl. A, D)

1. Okrenite regulator momenta **3** u željeni položaj.
2. Izaberite željeni opseg brzine **4** tako da odgovara brzini i obrtnom momentu koji su potrebni za planirani rad. **NAPOMENA:** Koristite najnižu vrednost momenta koji je potreban da učvrstite pritezač na željenu dubinu. Manji broj odgovara manjem momentu.
3. Umetnite željeni pribor za pritezanje u steznu glavu, kao što biste stavili i bilo koju burgiju.
4. Najpre napravite par proba na otpadnom komadu ili nevidljivim područjima da biste odredili pravilan položaj regulatora spojnice.
5. Da biste izbegli oštećenje predmeta obrade ili zatezača, uvek počnite sa nižim podešenjem momenta, a zatim ga povećavajte.

ODRŽAVANJE

Vaš električni alat je dizajniran za rad u dužem vremenskom periodu sa minimalnim zahtevima u pogledu održavanja. Kontinuirani zadovoljavajući rad zavisi od pravilnog održavanja alata i redovnog čišćenja.

! **UPOZORENJE:** Radi smanjenja opasnosti od povreda, **isključite uređaj i odspojite punjivu bateriju pre bilo kakvih podešavanja ili uklanjanja/postavljanja priključaka ili pribora.** Slučajno pokretanje može dovesti do povreda.

Punjač i punjiva baterija se ne mogu servisirati.



Podmazivanje

Vaš električni alat ne zahteva dodatno podmazivanje.



Čišćenje



UPOZORENJE: Suvim vazduhom izduvajte prašinu iz glavnog kućišta i iz ventilacionih otvora zavisno od sakupljanja prašine. Nosite odobrenu zaštitu za oči i odobrenu zaštitu od prašine pri obavljanju ovog postupka.



UPOZORENJE: Nikad ne koristite rastvarače ili druga agresivna hemijska sredstva za čišćenje nemetalnih delova alata. Te hemikalije mogu da oslabe materijale koji se koriste za nemetalne delove. Koristite samo krpu koja je navlažena vodom i blagu sapunicu. Nikad nemojte dozvoliti da voda proдре u alat; nikad ne uranjajte bilo koji deo alata u tečnost.

Opciona dodatna oprema i pribor



UPOZORENJE: S obzirom da dodatna oprema i pribor, osim onih koje nudi DEWALT, nisu bili testirani sa ovim proizvodom, korišćenje takvih pribora i dodatne opreme sa ovim alatom bi moglo biti opasno. Da bi se smanjila opasnost od povreda, sa ovim proizvodom treba koristiti samo pribor i dodatnu opremu koje je preporučio DEWALT.

Za više informacija o prikladnim priborima obratite se vašem distributeru.

Zaštita životne sredine



Odvojeno sakupljanje. Proizvodi i baterije označene ovim simbolom ne smeju da budu odloženi sa otpadom iz domaćinstva.

Proizvodi i baterije sadrže materijale koji se mogu reciklirati, smanjujući time potražnju za sirovinama. Reciklirajte električne proizvode i baterije u skladu sa lokalnim propisima. Više informacija možete naći na www.2helpU.com.

Punjiva baterija

Ova dugotrajna punjiva baterija mora da se napuni ako ne proizvodi dovoljnu snagu pri obavljanju poslova koje ste ranije obavljali s lakoćom. Na kraju njenog radnog veka treba je odložiti vodeći računa o našoj životnoj sredini:

- Potpuno ispraznite bateriju, a zatim je uklonite iz alata.
- Li-jonske ćelije se mogu reciklirati. Odnosite ih vašem distributeru ili u lokalnu stanicu za reciklažu. Sakupljene punjive baterije će biti pravilno reciklirane ili zbrinute.

ДУПЧАЛКА

DCD800

ДУПЧАЛКА/ЕЛЕКТРО-ПНЕВМАТСКИ ЧЕКАН

DCD805

Ви честитаме!

Избравте алатка од DEWALT. Годините на искуство, темелниот развој на производи и иновативноста го прават DEWALT еден од најдоверливите партнери на корисниците на професионални електрични алатки.

Технички податоци

		DCD800	DCD805
Напон	$V_{\text{еднонаочна струја}}$	18	18
Тип		1	1
Тип на батеријата		Литиум-јонска	Литиум-јонска
Брзина без оптоварување			
Прва Брзина	min^{-1}	0–650	0–650
Втора Брзина	min^{-1}	0–2000	0–2000
Стапка на удар			
Прва Брзина	min^{-1}	—	0–11050
Втора Брзина	min^{-1}	—	0–34000
Максимален вртежен момент (силно/бавно)	Nm	90/27	90/27
Отвор на футерот	mm	1,5–13,0	1,5–13,0
Максимален капацитет на дупчење			
Дрво	mm	55	55
Метал	mm	13	13
Сидарски површини	mm	—	13
Тежина (без батерискиот пакет)	kg	1,28	1,34

Вредностите на врева и вредностите на вибрации (векторска сума по три оски) според EN62841-2-1:

L_{pa} (ниво на звучен притисок при емисија)	dB(A)	74	90
L_{WA} (ниво на звучна моќност)	dB(A)	85	101
K (отстапување за дадено ниво на звук)	dB(A)	5	5

Бушење во метал

Вредност на емисија на вибрации $a_{h,D} =$	m/s^2	< 2,5	< 2,5
Отстапување K =	m/s^2	1,5	1,5

Бушење во бетон

Вредност на емисија на вибрации $a_{h,D} =$	m/s^2	—	11
Отстапување K =	m/s^2	—	1,5

Нивото на емисија на вибрации и/или бука дадено во оваа табела е измерено во склад со стандардизираниот тест даден во EN62841 и може да се употребува за споредување на една алатка со друга. Може да се употребува за прелиминарна проценка на изложеност на вибрации.



ПРЕДУПРЕДУВАЊЕ: Декларираното ниво на емисија на врева и/или вибрации ги претставува главните примени на алатката. Меѓутоа, доколку алатката се употребува за други намени, со други додатоци или лошо се одржува, вибрациите и/или емисијата на врева може да се разликува. Ова може значително да го зголеми нивото на изложеност на вибрации во текот на целокупниот период на работа.

Процентата на нивото на изложеност на вибрации и/или врева исто така треба да го земе во предвид времето кога алатката е исклучена или кога е вклучена но со неа не се извршува работа. Ова може значително да го намали нивото на изложеност на вибрации во текот на целокупниот период на работа.

За да се заштити работникот од ефектите на вибрации и/или врева, треба да се препознаат дополнителни мерки за безбедност како што се: одржување на алатката и додатоците, затоплување на рацете (релевантно за вибрации), организација на работните задачи.

ЕК-Декларација за сообразност

Директива за машини



Дупчалка/Електро-пневматски Чекан DCD800, DCD805

DEWALT изјавува дека производите опишани под **Технички податоци** се во склад со:

2006/42/ЕК, EN62841-1:2015, EN62841-2-1:2018+A11:2019.

Овие производи исто така се во склад со Директивата 2014/30/ЕУ и 2011/65/ЕУ. За повеќе информации ве молиме да стапите во контакт со DEWALT преку следнава адреса или да погледнете од другата страна на упатството.

Долупотпишаниот е одговорен за составување на техничките податоци и ја дава оваа декларација во име на DEWALT.

МАКЕДОНСКИ

Батерии				Полначи/време на полнење (Минути)***									
Каталошки број	V _{Еднокочнаструа}	Ah	Тежина (kg)	DCB104	DCB107	DCB112	DCB113	DCB115	DCB116	DCB117	DCB118	DCB132	DCB119
DCB546	18/54	6,0/2,0	1,08	60	270	170	140	90	80	40	60	90	X
DCB547	18/54	9,0/3,0	1,46	75*	420	270	220	135*	110*	60	75*	135*	X
DCB548	18/54	12,0/4,0	1,46	120	540	350	300	180	150	80	120	180	X
DCB549	18/54	15,0/5,0	2,12	125	730	450	380	230	170	90	125	230	X
DCB181	18	1,5	0,35	22	70	45	35	22	22	22	22	22	45
DCB182	18	4,0	0,61	60/40**	185	120	100	60	60/45**	60/40**	60/40**	60	120
DCB183/B/G	18	2,0	0,40	30	90	60	50	30	30	30	30	30	60
DCB184/B/G	18	5,0	0,62	75/50**	240	150	120	75	75/60**	75/50**	75/50**	75	150
DCB185	18	1,3	0,35	22	60	40	30	22	22	22	22	22	40
DCB187	18	3,0	0,54	45	140	90	70	45	45	45	45	45	90
DCB189	18	4,0	0,54	60	185	120	100	60	60	60	60	60	120
DCBP034	18	1,7	0,32	27	82	50	40	27	27	27	27	27	50

*Код на датумот 201811475B или понов

**Код на датумот 201536 или понов



Маркус Ромпел
 Потпретседател на Инженеринг, PTE-Европа
 DeWALT, Richard-Klinger-Straße 11,
 65510, Идштајн, Германија
 30. 10. 2021



Карл Еванс
 Потпретседател Професионални електрични алатки EANZ
 GTS
 DeWALT UK, 270 Bath Road, Slough
 SL1 4DX
 Англија
 30. 10. 2021

**ДЕКЛАРАЦИЈА ЗА УСОГЛАСЕНОСТ
 ПРОПИСИ ЗА НАБАВКА НА МАШИНИ
 (БЕЗБЕДНОСТ) 2008**



**ДУПЧАЛКА/ЕЛЕКТРО-ПНЕВМАТСКИ ЧЕКАН
 DCD800, DCD805**

DeWALT декларира дека производите опишани во делот

Технички податоци се во склад со:

Регулативи за снабдување со машини (безбедност), 2008 година, S.I. 2008/1597 (како што е изменето), EN62841-1:2015, EN62841-2-1:2018+A11:2019.

Овие производи се во сообразност со следниве регулативи во Обединетото Кралство:

Регулативи за електромагнетна компатибилност, 2016 година, S.I.2016/1091 (како што е изменето).

Ограничување на употребата на одредени опасни супстанции во регулативите за електрична и електронска опрема 2012 година, S.I. 2012/3032 (како што е изменето).

За повеќе информации ве молиме да стапите во контакт со DeWALT преку следнава адреса или да погледнете од задната страна на упатството.

Долу потпишаниот е одговорен за составување на техничките податоци и ја дава оваа декларација во име на DeWALT.



ПРЕДУПРЕДУВАЊЕ: За да го намалите ризикот од пожар, прочитајте го упатството за употреба.

Дефиниции: Насоки за безбедна употреба

Долунаведените дефиниции го опишуваат нивото на сериозност на секој сигнален збор. Ве молиме да го прочитате упатството и да обрнете внимание на овие симболи.



ОПАСНОСТ: Означува ситуација на непосредна опасност која, доколку не се избегне, **ќе предизвика смрт или сериозна повреда.**



ПРЕДУПРЕДУВАЊЕ: Означува ситуација на потенцијална опасност која, доколку не се избегне, **би можела да предизвика смрт или сериозна повреда.**



ПРЕПАЗЛИВОСТ: Означува ситуација на потенцијална опасност која, доколку не се избегне, **може да предизвика помала или средна повреда.**

ИЗВЕСТУВАЊЕ: Означува начин на работење **кој не е поврзан со повреда на ракувачот** и кој, доколку не се избегне, **може да предизвика оштетување на имот.**



Означува ризик од електричен удар.



Означува ризик од пожар.

ОПШТИ МЕРКИ ЗА БЕЗБЕДНОСТ ПРИ УПОТРЕБА НА ЕЛЕКТРИЧНИ АЛАТКИ



ПРЕДУПРЕДУВАЊЕ: Прочитајте ги сите мерки за претпазливост, упатства, скици и технички карактеристики што ќе ги добиете со оваа електрична алатка. Непридржување кон предупредувањата и упатствата може да доведе до електричен удар, пожар или сериозна повреда.

СОЧУВАЈТЕ ГИ СИТЕ ПРЕДУПРЕДУВАЊА И УПАТСТВА ЗА ИДНО ПРЕГЛЕДУВАЊЕ

Терминот „електрична алатка“ во предупредувањата се однесува на Вашата електрична алатка која работи на струја (преку кабел), или на електрична алатка која работи на батерија (без кабел).

1) Безбедност на работното место

- Одржувајте го работното место чисто и добро осветлено.** Пренатрупани и темни места се причина за незгоди.
- Немојте да работите со електрични алатки во експлозивни опкружувања, какви што постојат кога има присуство на запаливи течности, гасови или честички.** Електричните алатки произведуваат искри што можат да ги запалат честичките или испарувањата.
- Држете ги децата и присутните лица настрана додека употребувате електрична алатка.** Одвлекување на вниманието може да предизвика да изгубите контрола.

2) Безбедност од електричен удар

- Приклучокот на електричната алатка мора да се совпаѓа со приклучниците.** Никогаши не го преправајте приклучокот. Не употребувајте адаптерски приклучоци со заземјени електрични алатки. Непреправените приклучоци и соодветните приклучници ќе го намалат ризикот од електричен удар.
- Избегнувајте телесен контакт со заземјени површини како што се цевки, радијатори, шпорети или фрижидери.** Има зголемен ризик од електричен удар ако вашето тело е заземјено.
- Не ги изложувајте електричните алатки на дожд или влажност.** Навлегувањето на вода во електрична алатка го зголемува ризикот од електричен удар.
- Употребувајте го правилно кабелот.** Никогаши не го употребувајте кабелот за носење, влечење или исклучување на електричната алатка. Држете го кабелот настрана од топлина, масло, остри рабови или подвижни делови. Оштетените или заплетканите кабли го зголемуваат ризикот од електричен удар.
- Кога работите со електрична алатка надвор, употребувајте продолжен кабел кој е соодветен за надворешна употреба.** Употребата на кабел што е соодветен за надворешна употреба го намалува ризикот од електричен удар.

- Доколку работењето со електрична алатка во влажна средина не може да се избегне, употребувајте заштитна диференцијална (FID) склопка.** Употребата на заштитна диференцијална (FID) склопка го намалува ризикот од електричен удар.

3) Лична безбедност

- Бидете претпазливи, внимавајте што правите и користете логика кога работите со електрична алатка.** Не употребувајте електрична алатка кога сте уморни или кога сте под влијание на дрога, алкохол или лекови. Еден момент на невнимание за време на работење со електрична алатка може да доведе до сериозна лична повреда.
- Носете опрема за лична заштита. Секогаш носете заштита за очите.** Заштитната опрема, како што се маски против прав, нелизгачки сигурносни обувки, шлемови или штитници за слухот, ќе го намали бројот на повреди кога се употребува за соодветни работни услови.
- Спречете ненамерно вклучување на алатката.** Обезбедете прекинувачот да биде во исклучена положба пред да ја приклучите алатката на извор на струја и/или на батериски пакет, или пред да ја подигнете или пренесувате алатката. Пренесувањето на електрични алатки со прст на прекинувачот или приклучување на извор на струја на вклучени алатки може да доведе до незгоди.
- Отстранете ги сите алатки за подесување или клучеви пред да ја вклучите електричната алатка.** Клуч или алатка за подесување што е закачена на ротирачкиот дел на електричната алатка може да доведе до повреда.
- Не посегайте предалеку. Цврсто стојте на земјата и имајте рамнотежа во секое време.** Ова овозможува подобра контрола над електричната алатка во неочекувани ситуации.
- Бидете соодветно облечени. Не носете широка облека или накит. Држете ги косата и облеката настрана од подвижните делови.** Широката облека, накиотот или долгата коса може да бидат фатени во подвижните делови.
- Доколку на апаратите постои можност за приклучување на опрема за извлекување и собирање на прав, обезбедете таа да биде приклучена и правилно употребувана.** Собирањето на правта може да ги намали опасностите поврзани со прав.
- Не дозволувајте запознавањето здобиено со често користење на алатките да ви дозволат да се опуштите и да ги игнорирате принципите за безбедност на алатката.** Неодговорна работа може да предизвика сериозна повреда за дел од секунда.

4) Употреба и одржување на електрични алатки

- a) **Не ја употребувајте електричната алатка на сила. Употребувајте електрична алатка што е соодветна за вашата работа.** Соодветната електрична алатка ќе ја заврши работата подобро и побезбедно со брзината за која што била дизајнирана.
- b) **Не употребувајте ја електричната алатка доколку прекинувачот не ја вклучува и исклучува.** Секоја електрична алатка што не може да се контролира преку прекинувачот е опасна и мора да биде поправена.
- c) **Исклучете го приклучокот од изворот на струја и/или извадете го батерискиот пакет, ако може да се извади, од електричната алатка пред да правите подесувања, менувате додатоци или пред да ги одложите електричните алатки.** Таквите превентивни безбедносни мерки го намалуваат ризикот за случајно вклучување на електричната алатка.
- d) **Одлагајте ги електричните алатки што не ги употребувате надвор од досег на децата и не дозволувајте да ги употребуваат лица кои не се запознаени со нивната функција и со овие упатства.** Електричните алатки се опасни кога со нив ракуваат необучени корисници.
- e) **Одржувајте ги електричните алатки и додатоци.** Проверете дали подвижните делови се лошо поставени, заглавени или оштетени, или постои друга состојба која би можела да влијае врз работењето на електричната алатка. Доколку електричната алатка е оштетена, однесете ја на поправка пред да ја употребите. Многу незгоди се предизвикани поради лошо одржувани електрични алатки.
- f) **Одржувајте ги алатките за сечење остри и чисти.** Правилно одржуваните алатки за сечење со остри рабови за сечење имаат помала шанса да се заглават и полесно се управуваат.
- g) **Употребувајте ги електричните алатки, додатоци, и битови итн. во склад со овие упатства, имајќи ги предвид работните услови и работата која треба да се заврши.** Употребата на електрична алатка за работа што е различна од нејзината намена може да доведе до опасна ситуација.
- h) **Одржувајте ги рачките и површините за држење суви, чисти и неизвалкани со масла или масти.** Лизгави рачки и површини за држење не дозволуваат безбедно ракување и контрола на алатката во неочекувани ситуации.

5) Употреба и одржување на батериски алатки

- a) **Полнете само со полнач кој е определен од страна на производителот.** Полнач што одговара на еден тип на батериски пакет може да доведе до ризик кога се употребува со друг батериски пакет.

- b) **Употребувајте ги батериските алатки само со батериски пакети кои се посебно определени за нив.** Употребата на било какви други батериски пакети може да доведе до ризик од повреда или пожар.
- c) **Кога батерискиот пакет не се употребува, држете го настрана од други метални предмети како што се: спојници за хартија, парички, клучеви, шајки, завртки или други мали метални предмети кои можат да направат спој помеѓу двата батериски терминали.** Правењето на краток спој помеѓу батериските терминали може да предизвика изгореници или пожар.
- d) **Течноста може да биде исфрлена од батеријата поради неправилна употреба; не ја допирајте.** Доколку случајно дојде до допир, исплакнете со вода. Доколку течноста дојде во допир со очите, побарајте и медицинска помош. Течноста исфрлена од батеријата може да предизвика иритација или изгореници.
- e) **Не користете батериски пакет или алатка што се оштетени или модифицирани.** Оштетените или модифицираните батерии може да покажат непредвидливо однесување што може да предизвика пожар, експлозија или ризик од повреда.
- f) **Не изложувајте батериски пакет или алатка на оган или прекумерна температура.** Изложеноста на оган или температура над 130 °C може да предизвика експлозија.
- g) **Следете ги сите упатства за полнење и не полнете го батерискиот пакет или алатката надвор од температурниот опсег наведен во упатствата.** Полнењето неправилно или на температури надвор од наведениот опсег може да ја оштети батеријата и да го зголеми ризикот од пожар.

6) Сервис

- a) **Вашите електрични алатки треба да ги сервисира квалификувано лице кое користи само идентични резервни делови.** Вака ќе бидете сигурни дека се одржува безбедноста на електричната алатка.
- b) **Никогаши не сервисирајте оштетени батериски пакети.** Сервисот на батериските пакети треба да го врши само производителот или овластените даватели на услуги.

Дополнителни специфични безбедносни правила за дупчалки/одвртувачи/електро-пневматски чекани

- **Носете штитници за ушите кога вршите ударно дупчење.** Изложеноста на бучава може да предизвика губење на слухот.
- **Употребувајте помошни рачки, доколку се испорачуваат заедно со алатката.** Губењето на контрола може да предизвика повреда кај ракувачот.

- **Подкрепете ја алатката соодветно пред употреба.** Оваа алатка произведува висок излезен вртежен момент и без соодветна подкрепа на алатката за време на работење, губење на контрола може да настане што резултира со лична повреда.
- **Фаќајте ги електричните алатки само за изолирани површини со држење кога вршите работа при која секачкиот додаток или сврзувачките елементи може да дојдат во допир со скриени жици.** Додатокот за сечење или сврзувачките елементи кои допираат жица под напон, можат да ги направат изложените метални делови од електричната алатка да бидат под напон и може да предизвика електричен удар кај ракувачот.

Безбедносни Упатства При Употрба на Долги Бургии

- **Никогаш не ракувајте со поголема брзина од максималната брзина на бургијата.** При повисоки брзини, има веројатност бургијата да се свиткува ако е дозволено да се ротира слободно без да се допира работното парче, што резултира со лична повреда.
- **Секогаш започнете со дупчење при мала брзина и со врвот на дупчалката во контакт со работното парче.** При повисоки брзини, има веројатност бургијата да се свиткува ако е дозволено да се ротира слободно без да се допира работното парче, што резултира со лична повреда.
- **Нанесете притисок само во директна линија на бургијата и не применувајте прекумерен притисок.** Битовите можат да се свиткаат предизвикувајќи оштетување или губење на контролата, што резултира со лична повреда.
- **Употребувајте стегачи или други практични начини да го прицврстите предметот на обработка на стабилна подлога.** Придржувањето на предметот на обработка со рака или со тело го прави нестабилен и може да доведе до губење на контрола.
- **Носете штитници за ушите кога вршите чукање во долги временски интервали.** Долготрајната изложеност на звук со висок интензитет може да предизвика губење на слухот. Може да дојде до привремено губење на слухот или до сериозно оштетување на ушното тапаче поради високите нивоа на звук кои настануваат при ударно дупчење.
- **Употребувајте заштитни очила или друг вид на заштита за очите.** Чукањето и дупчењето предизвикуваат излетување на парчиња. Излетаните парчиња можат да предизвикаат трајна повреда на очите.
- **Додатоците за чукање и алатките се загреваат за време на работењето.** Носете ракавици кога ги допирате.
- **Не работете со алатката во долги временски интервали.** Вибрациите што ги предизвикува чукањето можат да бидат штетни за вашите раце.

Употребувајте ракавици за да осигурате дополнителна заштита и ограничете го излагањето на вибрации со правење на чести паузи за одмор.

- **Отворите за вентилација често се покривани од подвижните делови и треба да се избегнуваат.** Широката облека, накитот или долгата коса може да бидат фатени во подвижните делови.

Останати ризици

Дури и ако се применат соодветните правила за безбедност и се воведе безбедносна опрема, одредени останати ризици не може да се избегнат. Тоа се:

- Оштетување на слухот.
- Ризик од повреда на ракувачот поради излетани парчиња.
- Ризик од изгорениците поради загревањето на додатоците при работењето.
- Ризик од повреда на ракувачот поради долготрајна употреба.

СОЧУВАЈТЕ ГИ ОВИЕ УПАТСТВА

Полначи

DeWALT полначите немаат потреба од никакво подесување и направени се да бидат што е можно поедноставни за употреба.

Безбедност од електричен удар

Електромоторот е наменет само за работа со определен напон. Секогаш проверувајте дали напонот од батерискиот пакет одговара на напонот што е деклариран на плочката. Исто така осигурајте напонот на вашиот полнач да се совпаѓа со напонот од приклучницата за струја.

Вашиот DeWALT полнач е двојно изолиран во склад со EN60335; затоа не е потребна жица за заземјување.

Ако струјниот кабел е оштетен, мора да биде заменет само од страна на DeWALT или од авторизиран сервис.

Замена на приклучокот за струја (само за Обединетото Кралство и Ирска)

Доколку треба да се монтира нов приклучок за струја:

- **Безбедно ослободете се од стариот приклучок.**
- **Поврзете го кафеавиот кабел со терминалот што е под напон во приклучокот.**
- **Поврзете го синиот кабел со неутралниот терминал.**

 **ПРЕДУПРЕДУВАЊЕ:** Ништо не смее да се поврзува на терминалот за заземјување.

Следете ги упатствата за монтирање и обезбедете квалитетни приклучоци. Препорачан осигурувач: 3 А.

Употреба на продолжен кабел

Продолжен кабел не треба да се употребува освен ако не е апсолутно потребен. Употребувајте продолжен кабел со проверен квалитет што одговара на струјниот приклучок на вашиот полнач (погледнете во делот **Технички податоци**). Минималниот попречен пресек на проводникот е 1 mm²; максималната должина е 30 м.

Секогаш целосно одмотајте го кабелот кога употребувате продолжен кабел од макара.

Важни упатства за безбедност за сите полначи на батерија

СОЧУВАЈТЕ ГИ ОВИЕ УПАТСТВА: Ова упатство за употреба содржи важни упатства за безбедност и употребување на компатибилни полначи на батерии (погледнете во делот **Технички податоци**).

- *Пред да го употребите полначот, прочитајте ги сите упатства и ознаки за безбедност на полначот, батерискиот пакет и на производот со кој се употребува батерискиот пакет.*



ПРЕДУПРЕДУВАЊЕ: Опасност од електричен удар. Не дозволувајте било каква течност да навлезе во полначот. Тоа може да доведе до електричен удар.



ПРЕДУПРЕДУВАЊЕ: Препорачуваме употреба на заштитна диференцијална (FID) склопка со рејтинг на диференцијална струја од 30mA или помалку.



ПРЕПАЗЛИВОСТ: Опасност од изгореници. За да го намалите ризикот од повреди, полнете само полниви батерии произведени од DEWALT. Другите видови на батерии можат да пукаат, предизвикувајќи повреда на ракувачот и оштетување.



ПРЕПАЗЛИВОСТ: Треба да се надгледуваат децата за да се осигури дека не си играат со уредот.

ИЗВЕСТУВАЊЕ: Под одредени околности, кога полначот е приклучен на довод на струја, странично тело може да предизвика краток спој помеѓу изложените контакти за полнење во полначот. Страничните тела што спроведуваат електрична струја како што се челична волна, алуминиумска фолија, било какво насобирање на метални честички или други страни тела мора да се држат подалеку од отворите на полначот. Секогаш исклучувајте го полначот од извор на струја кога нема батериски пакет во отворот. Исклучете го полначот од штекер пред да започнете да го чистите.

- **НЕМОЈТЕ да се обидуваат да го полните батерискиот пакет со кои било други полначи освен оние наведени во ова упатство.** Полначот и батерискиот пакет се специјално направени да работат заедно.
- **Овие полначи не се наменети за било каква друга употреба освен за полнење на DEWALT полниви батерии.** Било каква друга употреба може да доведе до ризик од пожар или електричен удар.
- **Не го изложувајте полначот на дожд или снег.**
- **Повлечете за приклучокот, а не за кабелот кога го исклучувате полначот од приклучницата за струја.** Ова ќе го намали ризикот од оштетување на електричниот приклучок и на кабелот.
- **Обезбедете дека кабелот е лоциран за да не газите врз него, да не се сонпувате од него или на некаков друг начин да му нанесувате потрес или штета.**

- **Не употребувајте продолжен кабел доколку тоа не е апсолутно потребно.** Употребата на несоодветен продолжен кабел може да доведе до ризик од пожар или електричен удар.
- **Не поставувајте било какви предмети врз полначот и не го поставувајте полначот врз мека површина која може да ги блокира отворите за вентилација и да доведе до претерано внатрешно загревање.** Поставајте го полначот настрана од какви било извори на топлина. Полначот се вентилира преку отворите на горната и долната страна од куќиштето.
- **Не употребувајте полнач со оштетен кабел или приклучок**—обезбедете тие веднаш да бидат заменети.
- **Не употребувајте полнач доколку тој претрпел силен удар, или бил испуштен или оштетен на било каков друг начин.** Однесете го во овластен сервисен центар.
- **Не го расклопувајте полначот; однесете го во овластен сервисен центар кога ќе биде потребен сервис или поправка.** Неправилното склопување може да доведе до ризик од електричен удар или пожар.
- *Во случај на оштетување на струјниот кабел, истиот мора веднаш да биде заменет од страна на производителот или од негов сервисер или слично квалификувано лице за да се спречи опасна ситуација.*
- **Исклучете го полначот од довод на струја пред да започнете со било какво чистење.** Ова ќе го намали ризикот од електричен удар. Отстранувањето на батерискиот пакет нема да го намали овој ризик.
- **НИКОГАШ не се обидувајте да споите два полначи заедно.**
- **Полначот е направен да работи со стандарден домашен напон од 230V.** Немојте да се обидувате да го употребувате со било кој друг напон. Ова не важи за транспортниот полнач.







Полнење на батерија (Скица В)

1. Вклучете го полначот во соодветна приклучница за струја пред да го вметнете батерискиот пакет.
2. Вметнете го батерискиот пакет **11** во полначот, притоа осигурувајќи се дека батеријата е целосно наместена во полначот. Црвеното светло (што означува полнење) постојано ќе трепка, означувајќи дека процесот на полнење е започнат.
3. Завршетокот на полнењето ќе биде означен со тоа што црвеното светло ќе остане да свети непрекинато. Во тој момент, батерискиот пакет е целосно наполнет и може да се употребува или може да се остави да стои во полначот. За да го отстраните батерискиот пакет од полначот, притиснете го копчето за ослободување на батериите **12** на батерискиот пакет.

НАПОМЕНА: За да се осигураат максимални перформанси и времетраење на литиум-јонските батериски пакети, целосно наполнете го батерискиот пакет пред првата употреба.

Дејство на полначот

Погледнете ги долунаведените индикатори за да ја видите состојбата на наполнетост на батерискиот пакет.

Индикатори за наполнетост		
	Се полни	
	Целосно наполнета	
	Застој поради топла или ладна батерија*	

*Црвената светилка ќе продолжи да трепка, но жолт индикатор ќе свети за време на овој процес. Откако батерискиот пакет ќе постигне соодветна температура, жолтиот индикатор ќе се исклучи и полначот ќе продолжи со полнењето.

Компатибилниот(те) полнач(и) нема да полни(ат) дефектен батериски пакет. Полначот ќе покаже неисправна батерија со тоа што нема да светне.

НАПОМЕНА: Ова исто така може да значи и проблем со полначот.

Ако полначот укаже на проблем, однесете го полначот и батерискиот пакет на тестирање во овластен сервисен центар.

Застој поради топла или ладна батерија

Кога полначот ќе препознае батерија која е премногу топла или премногу ладна, тој автоматски влегува во режим на застој поради топла или ладна батерија и ќе го прекине полнењето се додека батеријата не достигне соодветна температура. Полначот тогаш автоматски ќе се префрли во режим за полнење на батерискиот пакет. Оваа можност осигурува максимален век на траење на батерискиот пакет.

Ладен батериски пакет ќе се полни побавно од топол батериски пакет. Батерискиот пакет ќе се полни со побавно темпо низ целиот циклус на полнење и нема да постигне максимална брзина на полнење дури и ако батерискиот пакет се загрее.

Полначот DCB118 е опремен со внатрешен вентилатор кој е дизајниран да го излади батерискиот пакет. Вентилаторот автоматски ќе се вклучи кога батерискиот пакет ќе треба да се олади. Никогаш не ракувајте со полначот ако вентилаторот не функционира соодветно или ако отворите за вентилација се блокирани. Не дозволувајте страни предмети да навлезат во внатрешноста на полначот.

Систем за електронска заштита

XR алатките со литиум-јонски батерии се направени со систем за електронска заштита што ќе ја заштити батеријата од преоптоварување, прегревање или целосно празнење.

Алатката автоматски ќе се исклучи доколку се активира системот за електронска заштита. Доколку ова се случи, поставете ја литиум-јонската батерија на полначот додека не се наполни целосно.

Монтирање на сид

Овие полначи се дизајнирани да можат да се монтираат на сид или да стојат исправено на маса или на работна површина. Ако го монтирате на сид, поставете го полначот во близина на штекер и подалеку од раб или други препреки кои би можеле да го отежнат протокот на воздух. Употребете го задниот дел на полначот како пример за местоположбата на завртките за монтирање на сид. Монтирајте го полначот со употреба на завртки за гипскартон (се продаваат одвоено) на должина од најмалку 25,4 mm со дијаметар на глава на завртка од 7–9 mm, зашрафена во дрво за оптимална длабочина со која се остава завртката изложена околу 5,5 mm. Порамнете ги отворите на задниот дел од полначот со изложените завртки и целосно вметнете ги во отворите.

Упатства за чистење на полнач



ПРЕДУПРЕДУВАЊЕ: Опасност од електричен удар. Исклучете го полначот од приклучница за наизменична струја пред да започнете со чистење. Правта и маста може да се отстранат од надворешноста на полначот со употреба на крпа или мека не-метална четка. Немојте да употребувате вода или било какви раствори за чистење. Никогаш не дозволувајте било каква течност да навлезе во алатката; никогаш не потопувајте било кој дел од алатката во течност.

Батериски пакети

Важни упатства за безбедност за сите батериски пакети

Кога порачувате замена на батериски пакет, задолжително дадете информации за каталожниот број и напонот.

Батерискиот пакет не е целосно наполнет кога ќе го извадите од пакувањето. Пред да ги употребите батерискиот пакет и полначот, прочитајте ги долу наведените упатства за безбедност. Потоа следете ги опишаните постапки.

ПРОЧИТАЈТЕ ГИ СИТЕ УПАТСТВА

- **Немојте да полните или употребувате батерии во експлозивни окружувања, какви што постојат кога има присуство на запаливи течности, гасови или честички.** Вметнувањето или отстранувањето на батеријата од полначот можат да ги запалат овие честички или испарувања.
- **Никогаш не ја ставајте батеријата во полначот на сила. Не ја модифицирајте батеријата на било кој начин за да ја собере во несоодветен полнач бидејќи батеријата може да пукне и да му нанесе сериозна повреда на ракувачот.**
- **Полнете ги батериските пакети само во полначи произведени од страна на DEWALT.**
- **НЕМОЈТЕ** да ги прскате или да ги потопувате во вода или во други течности.

- **Немојте да ги одлагате или употребувате алатката и батерискиот пакет на места каде што температурата може да падне под 4 °C (како што се шути или метални градби во зима), или да достигне или надмине 40 °C (како што се шути или метални градби во лето).**
- **Немојте да го согорувате батерискиот пакет дури и ако е тешко оштетен или целосно истрошен.**
Батерискиот пакет може да експлодира во оган. Настануваат отровни испарувања и материјали кога се согоруваат литиум-јонски батериски пакети.
- **Доколку содржината на батеријата дојде во допир со кожа, веднаш измијте го местото со благ сапун и вода.** Доколку течноста од батеријата влезе во око, плакнете со вода преку отвореното око во траење од 15 минути или додека не престане дразбата. Доколку е потребна медицинска помош, електролитот на батеријата се состои од мешавина од течни органски карбонати и соли на литиум.
- **Содржината на отворената батерија може да предизвика надразнување на дишните патишта.**
Овозможете пристап на свеж воздух. Доколку симптомите продолжат, побарајте медицинска помош.



ПРЕДУПРЕДУВАЊЕ: Опасност од изгореници.

Течноста од батеријата може да стане запалива доколку биде изложена на искра или оган.



ПРЕДУПРЕДУВАЊЕ: Никогаш не се обидувајте да го отворите батерискиот пакет поради било која причина. Доколку батерискиот пакет напукне или се оштети, немојте да го вметнувате во полначот. Немојте да го змечите, испуштате или оштетувате батерискиот пакет. Немојте да употребувате батериски пакет или полнач што силно е ударен, испуштен, прегазен или оштетен на било кој начин (нпр. прободен со хефт муниција, удрен со чекан или нагазен). Тоа може да доведе до електричен удар. Оштетените батериски пакети треба да се вратат во сервисен центар заради рециклирање.



ПРЕДУПРЕДУВАЊЕ: Опасност од пожар. Не го одложувајте или пренесувајте батерискиот пакет така што метални предмети можат да се допираат до изложените батериски терминали. На пример, не го ставајте батерискиот пакет во престилки, џебови, кутии за алат, кутии за прибор, фиоки итн. во кои има лабава муниција, завртки, клучеви итн.



ПРЕТПАЗЛИВОСТ: Кога не ја употребувате, поставете ја алатката странично врз стабилна површина каде што нема да предизвикува опасност од соннување или пад. Некои алатки со големи батериски пакети може да стојат исправено на батерискиот пакет, но може лесно да бидат превртени.

Транспорт



ПРЕДУПРЕДУВАЊЕ: Опасност од пожар.

Пренесувањето на батерии може да предизвика пожар ако терминалите на батериите дојдат во допир со спроводливи материјали. Кога пренесувате батерии, обезбедете дека терминалите на батериите се заштитени и добро изолирани од материјали кои што можат да дојдат во допир со нив и да предизвикаат краток спој. **НАПОМЕНА:** Литиум-јонските батерии не треба да се ставаат во чекиран багаж.

DeWALT батериите се во склад со сите тековни прописи за транспорт како што е утврдено со индустриските и законските стандарди кои ги опфаќаат препораките за транспорт на опасни стоки на ОН; Прописите за опасни стоки на Меѓународната асоцијација за воздушен транспорт (IATA), Прописите за поморски меѓународен транспорт на опасни стоки (IMDG) и Европскиот договор за меѓународен пренос на опасни стоки по копнен пат (ADR). Литиум-јонските ќелии и батерии се тестирани според параграф 38.3 од прирачникот за тестови и критериуми при Препораките за транспорт на опасни стоки на ОН.

Во повеќето случаи, транспортот на DeWALT батериски пакет ќе биде изземен при класифицирање како целосно регулиран опасен материјал од 9-та класа. Обично само пратките кои содржат литиум-јонска батерија со енергетски рејтинг поголем од 100 ват-часови (Wh) ќе треба да бидат испратени како целосно регулиран опасен материјал од 9-та класа. Проценката за ват-часови е означена на пакетот кај сите литиум-јонски батерии. Исто така, поради комплексноста на регулативите, DeWALT не препорачува авионско пренесување на сами литиум-јонски батериски пакети без оглед на нивниот енергетски рејтинг. Пратки со алатки со батерии (комбинирани прибори) може да се испраќаат како исклучителни пратки ако енергетскиот рејтинг на батерискиот пакет не е поголем од 100 Whr.

Без оглед на тоа дали пратката се смета како изземена или како целосно регулирана, одговорност на шпедитерот е да се запознае со најновите регулативи за условите за пакување, етикетирање/означување и документација.

Информациите обезбедени во овој дел на прирачникот се обезбедени со најдобра намера и се смета дека биле точни во моментот кога овој документ бил подготвен. Сепак, не е дадена или укажана никаква гаранција. Одговорност на купувачот е да се осигура дека нивните активности се во согласност со тековните прописи.

Транспортирање на FLEXVOLT™ Батерија

DeWALT FLEXVOLT™ батериите имаат два режима: **Употреба** и **Транспорт**.

Режим на употреба: Кога FLEXVOLT™ батеријата е сама или се наоѓа во производ на DeWALT од 18V, таа ќе работи како батерија од 18V. Кога FLEXVOLT™ батеријата се наоѓа во производ од 54V или 108V (две батерии од 54V), таа ќе работи како батерија од 54V.

Режим за транспорт: Кога капачето е поставено на батеријата FLEXVOLT™ батеријата е во режим за транспорт. Задржете го капачето за испраќање.

Кога е во режим за транспорт, ќелиите се исклучени во батерискиот пакет што резултира со 3 батерии со понизок рејтинг на ват-часови (Wh) во споредба со 1 батерија со повисок рејтинг на ват-часови. Овој зголемен квантите на 3 батерии со понизок рејтинг на ват-часови може да го из земе батерискиот пакет од одредени регулативи за испорачување кои се наметнати за батериите со повисок рејтинг на ват-часови.

На пример, рејтингот на ват-часови за транспорт може да предвидува 3 x 36 Wh, што значи 3 батерии со тоа што секоја е со рејтинг од 36

Пример на ознаки на етикета за Употреба и транспорт



Wh. Рејтингот на ват-часови за употреба може да индицира 108 Wh (се мисли на 1 батерија).

Препораки за складирање

1. Најдобро место за одлагање е на ладно и суво, настрана од директна сончева светлост и преголема топлина или студ. За оптимално работење и век на траење, одлагајте ги батериските пакети на собна температура кога не се употребуваат.
2. За долгорочно складирање, се препорачува да се складира целосно наполнет батериски пакет на ладно и суво место, надвор од полначот за оптимални резултати.

НАПОМЕНА: Батериските пакети не треба да се складираат ако се целосно испразнети. Батерискиот пакет ќе треба да биде наполнет пред употреба.

Ознаки на полначот и на батерискиот пакет

Во прилог на скиците што се употребени во ова упатство за употреба, на етикетите на полначот и на батерискиот пакет може да се прикажани следните скици:



Прочитајте го упатството за употреба пред употреба.



Погледнете го времето на полнењето во делот **Технички податоци**.



Не го чепкајте полначот со шилести предмети што спроведуваат електрична струја.



Не полнете оштетени батериски пакети.



Не ја изложувајте батеријата на вода.



Обезбедете неисправните кабли веднаш да бидат заменети



Полнете само на температури меѓу 4 °C и 40 °C.



Само за внатрешна употреба.



Ослободете се од батерискиот пакет водејќи грижа за животната средина.



Полнете ги DEWALT батериските пакети само со полначи назначени од страна на DEWALT. Полнењето на батериски пакети кои што не се назначени од страна на DEWALT со DEWALT полнач може да предизвика експлозија или да доведе до опасна ситуација.



Не го согорувајте батерискиот пакет.



УПОТРЕБА (без капаче за транспорт). На пример: Wh рејтингот укажува на 108 Wh (1 батерија со 108 Wh).



ТРАНСПОРТ (со капаче за транспорт). На пример: Wh рејтингот укажува на 3 x 36 Wh (3 батерии со 36 Wh).

Тип на батерија

Следниве алатки работат со батериски пакет од 18 волти: DCD800, DCD805.

Можат да се употребат следните батериски пакети: DCB181, DCB182, DCB183, DCB183B, DCB183G, DCB184, DCB184B, DCB184G, DCB185, DCB187, DCB189, DCBP034, DCB546, DCB547, DCB548, DCB549. Погледнете во делот **Технички податоци** за повеќе информации.

Содржина на кутијата

Кутијата содржи:

- 1 Дупчалка/одвртувач или 1 дупчалка/одвртувач/електро-пневматски чекан
- 1 Полнач
- 1 Кутија за прибор
- 1 Литиум-јонски батериски пакет (модели C1, D1, E1, L1, M1, P1, S1, T1, X1, Y1)
- 2 Литиум-јонски батериски пакет (модели C2, D2, E2, L2, M2, P2, S2, T2, X2, Y2)
- 3 Литиум-јонски батериски пакети (модели C3, D3, E3, M3, P3, S3, T3, X3, Y3)
- 1 Упатство за употреба

НАПОМЕНА: Батериски пакети, полначи и кутии за работи не се вклучени во комплет со моделите N. Батериските пакети и полначи не се вклучени во комплет со NT моделите. В моделите вклучуваат Bluetooth® батериски пакети.

НАПОМЕНА: Ознаката Bluetooth® и логоата се регистрирани заштитни знаци во сопственост на Bluetooth®, SIG, Inc. и секоја употреба на такви марки од страна на DeWALT е под лиценца. Другите заштитни знаци и трговски имиња се оние на нивните соодветни сопственици.

- Проверете да не се оштетила алатката, деловите или додатоките при транспортот.
- Детално прочитајте го и разберете го ова упатство пред да започнете со работа.

Ознаки на алатката

Следните слики се наоѓаат на алатката:



Прочитајте го упатството за употреба пред употреба.



Носете штитници за ушите.



Носете заштита за очите



Видлива радијација. Не зјапајте во светлината.

Место за шифрата на датумот (Скица В)

Шифрата на датумот **14**, која исто така ја вклучува и годината на производство, е испечатена на кукиштето.

На пример:

2021 XX XX

Година и недела на производство

Опис (Скица А)



ПРЕДУПРЕДУВАЊЕ: Никогаш немојте да ја преправате електричната алатка или било кој нејзин дел. Тоа може да доведе до оштетување или повреда.

- 1 Прекинувач-чкрпало
- 2 Копче за избирање на насока на работа
- 3 Прстен за подесување на вртежниот момент
- 4 Менувач на брзини
- 5 Работно светло
- 6 Брзостезен футер
- 7 Обвивка на футер
- 8 Кука за појас
- 9 Навртка за монтирање
- 10 Држач за додатоци за одвртување
- 11 Батериски пакет
- 12 Копче за отпуштање на батеријата
- 13 Прекинувач за работното светло

Наменета употреба

Овие дупчалки/одвртувачи/електро-пневматски чекани се наменети за професионално дупчење, ударно дупчење и одвртување и навртување на завртки.

НЕМОЈТЕ да ја употребувате во влажни услови или во присуство на запаливи течности или гасови.

Овие дупчалки/одвртувачи/електро-пневматски чекани се професионални електрични алатки.

НЕМОЈТЕ да им дозволувате на деца да дојдат во допир со алатката. Потребен е надзор кога неискусни ракувачи ја употребуваат оваа алатка.

- **Мали деца и физички слаби лица.** Овој уред не е наменет за употреба од страна на мали деца или физички слаби лица без надзор.
- Овој производ не е наменет за употреба од страна на лица (вклучувајќи и деца) кои што патат од намалени физички, сетилни или психички можности или на лица со недоволно искуство и/или со желба да научат освен ако не се под надзор на личноста која е одговорна за нивната безбедност. Деца никогаш не треба да се остават сами со овој производ.

СКЛОПУВАЊЕ И ПОДЕСУВАЊЕ



ПРЕДУПРЕДУВАЊЕ: За да го намалите ризикот од сериозни повреди, исклучете ја алатката и извадете го батерискиот пакет пред да вршите подесувања или пред да монтирате и отстранувате додатоци. Случајно активирање на алатката може да предизвика повреда.



ПРЕДУПРЕДУВАЊЕ: Употребувајте само DeWALT батериски пакети и полначи.

Вметнување и отстранување на батерискиот пакет од алатката (Скица В)

НАПОМЕНА: Осигурајте вашиот батериски пакет **11** да биде целосно наполнет.

Инсталирање на батерискиот пакет во рачката на алатката

1. Порамнете го батерискиот пакет со пругите во рачката на алатката (Скица В).
2. Лизнете го во рачката додека батерискиот пакет цврсто не се намести во алатката и обезбедете се да чуete како клика и се фиксира на своето место.

Отстранување на батерискиот пакет од алатката

1. Притиснете го копчето за ослободување на батерија **12** и цврсто повлечете го батерискиот пакет од рачката на алатката.
2. Вметнете го батерискиот пакет во полначот, како што е опишано во одделот за полнач од ова упатство.

Мерач на наполнетост на батериски пакети (Скица В)

Некои DeWALT батериски пакети вклучуваат мерач на наполнетост кој што се состои од три зелени LED светилки кои што го укажуваат нивото на напон кој преостанува во батерискиот пакет.

За да го вклучите мерачот на гориво, притиснете и држете го копчето на мерачот на гориво **15**. Комбинација од трите зелени LED светилки ќе засвети и ќе го означи останатото ниво на напон. Кога нивото на напон на батеријата е под границата на употребливост, мерачот на наполненост нема да засвети и батеријата ќе треба да се наполнили.

НАПОМЕНА: Мерачот на наполненост е само индикатор на преостанатиот напон во батерискиот пакет. Тој не укажува на функционалноста на алатката и тој може да покажува различни вредности зависно од компонентите на производот, температурата и примената.

Кука за појас и магнетен држач за додатоци (Скица А)

Изборни додатоци



ПРЕДУПРЕДУВАЊЕ: За да го намалите ризикот од сериозни повреди, САМО користете ја куката на ременот за да го закачите алатката од работниот ремен. НЕ користете ја куката за ремен за прицврстување или обезбедување на алатот на лице или објект за време на употребата. НЕ го суспендирајте горниот дел на алатката или не суспендирајте ги предметите од куката за појас.



ПРЕДУПРЕДУВАЊЕ: За да го намалите ризикот од сериозна повреда, осигурајте завртката што ја држи куката за носење на појас да биде добро прицврстена.



ПРЕТПАЗЛИВОСТ: За да го намалите ризикот од лични повреди или оштетувања, НЕ користете ја куката за појас за да ја закачите дупчалката додека ја користите како рефлектор.

ВАЖНО: Кога ја монтирате или заменувае куката за појас **8** или магнетниот држач за додатоци **10**, користете ја само завртката **9** што е снабдена. Осигурајте се дека добро сте ја затегнале завртката.

Куката за појас и магнетниот држач за додатоци може да се постави од обете страни на алатката само со користење на завртката што е снабдена за да се прилагоди и на левораките и на деснораките корисници. Доколку куката или магнетниот држач за додатоци воопшто не се потребни, можат да се отстранат од алатката.

За да ја преместите куката или клипот за додатоци, отстранете ја завртката што ја држи на место монтирајте ја од другата страна. Осигурајте се дека добро сте ја затегнале завртката.

Прекинувач за варијабилна брзина (Скица А)

За да ја вклучите алатката, притиснете го прекинувачот за променлива брзина **1**. За да ја исклучите алатката, отпуштете го прекинувачот. Вашата алатка е опремена со сопирачка. Футерот ќе престане да се движи веднаш штом прекинувачот е целосно отпуштен.

НАПОМЕНА: Долготрајната употреба со варијабилна брзина не се препорачува. Тоа може да го оштети прекинувачот и треба да се избегнува.

Копче за контрола напред/назад (Скица А)

Копчето за избирање на насоката на работа **2** ја одредува насоката на алатката, а служи и како копче за заклучување.

За да изберете вртење напред, отпуштете го прекинувачот и притиснете го копчето за избирање на насоката на работа што се наоѓа од левата страна на алатката.

За да изберете вртење наназад, отпуштете го прекинувачот и притиснете го копчето за избирање на насоката на работа што се наоѓа од десната страна на алатката.

Централната положба на копчето за избирање ја блокира алатката во исклучена положба. Кога ја менувате положбата на копчето за избирање, задолжително отпуштете го прекинувачот.

НАПОМЕНА: Кога алатката ќе се вклучи после промена на насоката на вртењето, може да слушнете кликување при активирањето. Ова е нормално и не значи дека постои проблем.

Прстен за подесување на вртежниот момент (Скица А)

Вашата алатка има механизам за одвртување и навртување со подеслив обртен момент за широк спектар на облици и големини на завртки, а некои модели имаат и ударен механизам за дупчење во градежен материјал. Околу работ на прстенот за подесување на вртежниот момент **3** има броеви, симбол за додаток за дупчење, а кај некои модели, и симбол на чекан. Овие бројки се користат за подесување на спојката да испорачува опсег на обртни моменти. Колку е поголем бројот на прстенот, толку е поголем обртниот момент и може да се навртува или одвртува поголема завртка. За да изберете некоја од бројките, вртете го прстенот додека саканата бројка не биде во линија со стрелката.

Двобрзинска трансмисија (Скица А)


Карактеристиката за двоен опсег на вашата дупчалка овозможува да менувате брзини заради поголема разновидност.

1. За да ја изберете првата брзина (подесување со голем обртен момент), исклучете ја алатката и оставете ја целосно да запре. Лизнете го менувачот на брзина **4** нанапред (кон футерот).
2. За да ја изберете втората брзина (подесување со мал обртен момент), исклучете ја алатката и оставете ја целосно да запре. Лизнете го менувачот наназад (во спротивна насока од футерот).

НАПОМЕНА: Не менувајте брзини додека алатката работи. Секогаш оставете дупчалката целосно да спре пред да менувате брзини. Доколку имате проблеми при менување на брзините, осигурајте менувачот да биде целосно турнат напред или назад.

Усмерување на LED Работна светилка

(Скица А, Е)


 **ПРЕТПАЗЛИВОСТ:** Немојте да гледате во работното светло. Може да доведе до сериозни повреди на очите.


Работното светло 5 лоцирано околу педалата на алатката се активира кога прекинувачот е притиснат и е подесливо во три различни положби. Исклучениот 17, вклучениот 18, и рефлекторниот 19 режим може да се менуваат со поместување на прекинувачот на работната светилка 13 на педалата на алатката. Во вклучена поставка, работните светилки ќе светат уште највеќе 20 секунди. Ако прекинувачот-чркапало останува притиснат, работното светло ќе остане вклучено.


НАПОМЕНА: Работната светилка ја осветлува непосредната работна површина и не е наменета да се употребува како батериска светилка.

Режим на рефлекторско светло

Работната светилка ќе свети 20 минути откако ќе го ослободите прекинувачот-чркапало. Два минути пред рефлекторот да се исклучи, ќе светне двапати и потоа ќе се затемни. За да избегнете исклучување на рефлекторот, лесно допрете го прекинувачот за активирање.


 **ПРЕДУПРЕДУВАЊЕ:** Додека го користите работното светло во средно или во режим на рефлектор, не гледајте во светлото или ставете ја дупчалката во положба која може да предизвика некој да гледа во светлото. Може да доведе до сериозни повреди на очите.

 **ПРЕТПАЗЛИВОСТ:** Кога ја употребувате алатката како насочено светло, обезбедете да ја поставите на стабилна површина каде што нема да предизвика опасност од спонување или паѓање.

 **ПРЕТПАЗЛИВОСТ:** Отстранете ја целата галантерија од футерот пред да ја користите дупчалката како рефлектор. Може да дојде до лична повреда или оштетување на имот.


Предупредување за Празна Батерија


Кога е во режим на рефлекторско светло и батеријата се приближува до целосно празнење, рефлекторското светло ќе трепка двапати, а потоа ќе се затемни. По две минути, батеријата ќе биде целосно испразнета и дупчалката веднаш ќе се исклучи. Во овој момент, заменете со наполнета батерија.

 **ПРЕДУПРЕДУВАЊЕ:** За да го намалите ризикот од повреда, секогаш треба да има резервна батерија или секундарно осветлување ако ситуацијата го бара тоа.

Брзостезен футер со една навлака

(Скица С)

 **ПРЕДУПРЕДУВАЊЕ:** Не се обидувајте да прицврстите додатоци за дупчење (или било какви други додатоци) така што ќе го фатите предниот дел од футерот и ќе ја вклучите алатката. Може да дојде до оштетување на футерот и до повреда. Секогаш закочете го прекинувачот и извадете ја батеријата од алатката кога менувате додатоци.

 **ПРЕДУПРЕДУВАЊЕ:** Секогаш проверете дали додатокот е прицврстен пред да ја вклучите алатката. Неприцврстен додаток може да биде исфрлен од алатката и да предизвика повреда на ракувачот.

Вашата алатка има брзостезен футер 6 со една вртчка навлака 7 за еднорачно управување со футерот. За да вметнете додаток за дупчење или било каков друг додаток, следете ги овие чекори.


1. Исклучете ја алатката и отстранете го батерискиот пакет.
2. Фатете ја црната навлака на футерот со едната рака и употребете ја другата за да ја држите алатката. Завртете ја навлаката во спротивна насока од стрелките на часовникот (гледано од напред) онолку колку што е потребно за посакуваниот додаток да може да влезе во футерот.
3. Вметнете го додатокот околу 19 mm во футерот и добро затегнете го со вртење на навлаката на футерот со едната рака додека со другата ја држите алатката. Продолжете да ја вртите навлаката на футерот се додека не слушнете неколку кликови на механизмот за затегање за да постигнете целосно зацврстување.


НАПОМЕНА: Задолжително затегајте го футерот со едната рака на навлаката, додека со другата рака ја држите алатката за да обезбедите најдобро можно затегање.

За да го отпуштите додатокот, повторете ги чекорите 1 и 2 кои што се наведени горе.

УПОТРЕБА

Упатства за употреба

 **ПРЕДУПРЕДУВАЊЕ:** Секогаш работете во согласност со упатствата за безбедна употреба и соодветните правила.

 **ПРЕДУПРЕДУВАЊЕ:** За да го намалите ризикот од сериозни повреди, исклучете ја алатката и извадете го батерискиот пакет пред да вршите подесувања или пред да монтирате и отстранувате додатоци. Случајно активирање на алатката може да предизвика повреда.

Правилна положба на рацете (Скица D)



ПРЕДУПРЕДУВАЊЕ: За да го намалите ризикот од сериозни повреди, **СЕКОГАШ** користете ја правилната положба на рацете како што е прикажано.



ПРЕДУПРЕДУВАЊЕ: За да го намалите ризикот од сериозни повреди, **СЕКОГАШ** држете ја цврсто алатката очекувајќи ненадејна реакција.

Правилна позиција на рацете значи едната рака да биде на главната рачка **16** а другата рака на батерискиот пакет.

Функција на дупчење (Скица A, D)



ПРЕДУПРЕДУВАЊЕ: За да го намалите ризикот од повреди, **СЕКОГАШ** осигурајте предметот на обработка да биде фиксиран или цврсто стезнат. Доколку дупчите тенок материјал, употребувајте дрвена плоча како подлога за да спречите оштетување на материјалот.

1. Завртете го прстенот **3** кон симболот за дупчење.
2. Одберете го саканиот однос на брзина и обртен момент со помош на менувачот на брзини **4** кој ќе одговара на брзината и обртниот момент кој е потребен за планираната работа.
3. За дрво, употребувајте сврдла, спласнати додатоци, бургии или пили за дупка. За метал, употребете сврдла од челик за висока брзина или пили за дупка. Кога дупчите метали, употребувајте маст за подмачкување при сечење. Исклучок се леано железо и бронза кои треба да се дупчат суви.
4. Секогаш нанесувајте притисок во правец на додатокот за дупчење. Употребувајте доволно притисок за додатокот да дупчи, но немојте да гурате многу силно за да не го блокирате моторот или да го искривите додатокот.
5. Држете ја алатката цврсто со двете раце за да го контролирате вртечкото движење на дупчалката. Доколку моделот не е опремен со странична рачка, фатете ја дупчалката со една рака за рачката а со другата рака за батерискиот пакет.



ПРЕТПАЗЛИВОСТ: Дупчалката може да се блокира доколку се преоптовари, предизвикувајќи ненадејно вртење. Секогаш очекувајте блокирање. Фатете ја дупчалката цврсто за да го контролирате вртечкото движење и да избегнете повреда.

6. **ДОКОЛКУ ДУПЧАЛКАТА ЗАПОЧНЕ ДА СЕ БЛОКИРА**, тоа е вообичаено затоа што е преоптоварена или се употребува неправилно. **ВЕДНАШ ОТПУШТЕТЕ ГО ПРЕКИНУВАЧОТ**, извадете го додатокот за дупчење од предметот на обработка и утврдете ја причината за блокирањето. **НЕМОЈТЕ ДА ГО ПРИТИСКАТЕ ПРЕКИНУВАЧОТ ЗА ДА ЈА ВКЛУЧУВАТЕ И ИСКЛУЧУВАТЕ БЛОКИРАНАТА ДУПЧАЛКАТА ВО ОБИД ДА ЈА АКТИВИРАТЕ – ОВА МОЖЕ ДА ЈА ОШТЕТИ ДУПЧАЛКАТА.**

7. За да го сведете на минимум бројот на блокирања или пробивања низ материјалот, намалете го притисокот врз дупчалката и полека издупчете го последниот дел на дупката.
8. Оставете го моторот вклучен кога го извлекувате додатокот од дупката. Ова ќе помогне да се спречи заглавување.
9. При употреба на дупчалки со променлива брзина не постои потреба да се подготви со шило местото кое ќе се дупчи. Употребете мала брзина да ја започнете дупката; зголемете ја брзината со посилно притискање на прекинувачот кога дупката ќе биде доволно длабока да може да се дупчи без додатокот да излета од неа.

Работење со Ударна дупчалка (Скица A, D)

DCD805 само

1. Завртете го прстенот **3** во правец на симболот за ударно дупчење.
2. Изберете го подесувањето со голема брзина така што ќе го лизнете менувачот на брзини **4** назад (во спротивна насока од футерот). **ВАЖНО:** Употребувајте само додатоци со карбиден врв или додатоци за дупчење во градежен материјал.
3. Дупчете со нанесување на доволно сила врз чеканот за да спречите тој претерано да отскокнува или да „се издига“ над додатокот. Преголема сила ќе предизвика да се јават помали брзини на дупчење, прегревање и помал ритам на дупчење.
4. Дупчете во права линија, одржувајќи го додатокот под прав агол во однос на предметот на обработка. Не нанесувајте страничен притисок врз додатокот кога дупчите затоа што тоа може да предизвика зачепување на спиралните жлебови на додатокот и помала брзина на дупчење.
5. Кога дупчите длабоки дупки, доколку брзината на чеканот започне да се намалува, делумно извлечете го додатокот од дупката додека алатката се уште работи за полесно да излезат отпаднатите парчиња од дупката.

НАПОМЕНА: Непрекинат и рамномерен ток на прав од дупката ја покажува правилната брзина на дупчење.

Вршење на одвртување и навртување (Скица A, D)

1. Завртете го прстенот за подесување на вртежниот момент **3** во посакуваната положба.
2. Одберете го саканиот однос на брзина и обртен момент со помош на менувачот на брзини **4** кој ќе одговара на брзината и вртежниот момент кој е потребен за планираната работа. **НАПОМЕНА:** Користете го најнискиот степен на вртежен момент кој е потребен за да го поставите сврзниот елемент на саканата длабочина. Колку е помал бројот, толку е помал излезниот вртежен момент.

3. Вметнете го посакуваниот додаток за навртување во футерот на ист начин како што се вметнуваат додаточите за дупчење.
4. Извршете неколку пробни навртувања во опаден материјал или во неизложени места за да ја определите правилната положба на прстенот за подесување на обртниот момент.
5. Секогаш започнувајте со помали вредности на обртниот момент, па потоа преминувајте на подесувања со поголем обртен момент за да избегнете оштетување на предметот на обработка и на завртката.

ОДРЖУВАЊЕ

Вашата електрична алатка е направена да работи долго време со минимално одржување. Постојаното работење на задоволително ниво зависи од правилната грижа за алатката и редовното чистење.



ПРЕДУПРЕДУВАЊЕ: *За да го намалите ризикот од сериозни повреди, исклучете ја алатката и извадете го батерискиот пакет пред да вршите подесувања или пред да монтирате и отстранувате додатоци. Случајно активирање на алатката може да предизвика повреда.*

Полначот и батерискиот пакет не се поправаат.



Подмачкување

На вашата електрична алатка не е потребно дополнително подмачкување.



Чистење



ПРЕДУПРЕДУВАЊЕ: *Издувајте ги нечистотијата и правта од главното кукиште со сув воздух кога нечистотијата ќе се собере околу отворите за влез на воздух. Носете квалитетна заштита за очите и маска против прав кога ја извршувате оваа работа.*



ПРЕДУПРЕДУВАЊЕ: *Никогаш не употребувајте растворувачи или други силни хемикалии за чистење на неметалните делови од алатката. Овие хемикалии можат да ги ослабнат материјалите што се употребени за изработка на овие делови. Употребувајте крпа што е навлажнета само со вода и благ сапун. Никогаш не дозволувајте било каква течност да навлезе во алатката; никогаш не потопувајте било кој дел од алатката во течност.*

Изборни додатоци



ПРЕДУПРЕДУВАЊЕ: *Бидејќи додаточите, освен оние кои се во понудата на DEWALT, не се тестирани со овој производ, употребата на таквите додатоци со оваа алатка може да биде опасна. За да го намалите ризикот од повреди, со овој производ употребувајте само додатоци препорачани од страна на DEWALT.*

Прашајте го продавачот за дополнителни информации во врска со употребата на соодветните додатоци.

Заштита на животната средина



Одвоено собирање. Производите и батериите означени со овој симбол не смеат да се исфрлаат со обичниот домашен отпад.

Производите и батериите содржат материјали коишто можат да бидат обновени или рециклирани, притоа намалувајќи ја побарувачката за суровини. Ве молиме рециклирајте ги електричните производи и батерии според локалните одредби. Повеќе информации се достапни на www.2helpU.com.

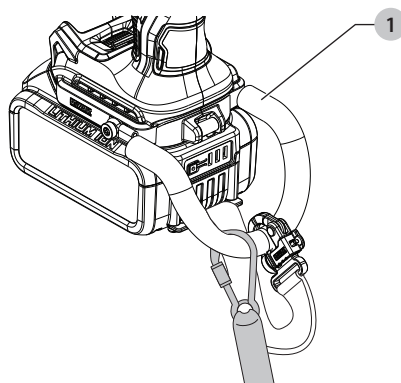
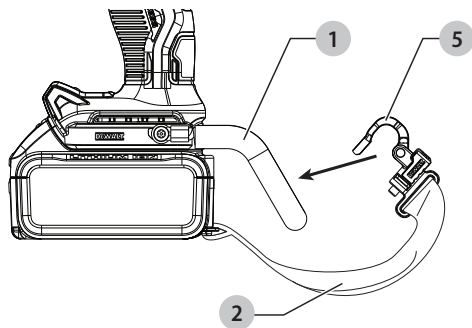
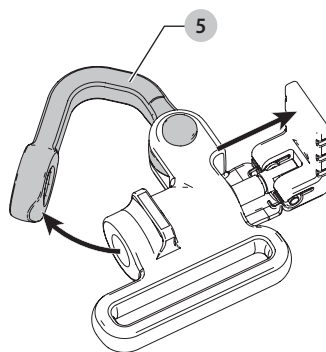
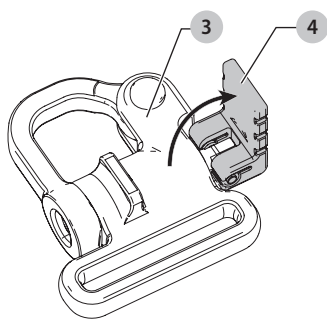
Обновлив батериски пакет

Овој долготраен батериски пакет мора да се дополнува кога ќе нема да може да обезбеди доволно сила за работи кои претходно биле лесно извршувани. На крајот на неговиот употребен век, ослободете се од него водејќи грижа за животната средина:

- Целосно истрошете го батерискиот пакет, а потоа извадете го од алатката.
- Литиум-јонските батерии се рециклираат. Однесете ги кај вашиот продавач или во локална станица за рециклирање. Собраните батериски пакети ќе бидат рециклирани или соодветно отстранети.

DEWALT®

XR®



NAVODILA PRIPRAVLJENA ZA PRIPETJE TRAKU

⚠ OPOZORILO: Za lastno varnost preberite navodila za uporabo orodja pred uporabo opreme. Neupoštevanje teh opozoril lahko privede do telesnih poškodb ali hujše gmatne škode na orodju ali opremi.

⚠ OPOZORILO: Ta dokument shranite skupaj z navodili za uporabo orodja za poznejšo uporabo.

POMEMBNO: Sponke za nastavek in kavlja za pas ni mogoče uporabljati z nameščenim kompletom za pritrditev traku.

Varnostna opozorila, ki so specifična za uporabo na višini

- Uporabljajte le baterije, ki vsebujejo vgrajeni jermen za baterije. Ne uporabljajte nezavarovanih baterij, ko orodje ni privezано. Nezavarovane baterije se lahko ločijo, če orodje pade na tla.
- Če iz kakršnega koli razloga pade orodje na tla, je treba pregledati točko pripetja traku 1 in jermen za baterije ter ju pred ponovno uporabo temeljito servisirati. Točka pripetja traku je namenjena, da se raztegne in tako vpije šok padca. Trajno raztegovanje naprave, ki razgalja rdeče označene notranje tuljave označuje, da je bil ogrožen in ga je treba pred ponovno uporabo servisirati.
- Orodje in oprema morata biti med delom »na višini« vedno privezani. [največja dolžina traku: 2 m (6,5 ft.).]
- Uporabljajte samo s trakovi, ki so primerni za to vrsto orodja in imajo nosilnost najmanj 5,44 kg (12,0 funta).
- **Nevarnost zdrbitve, rezanja ali zapletanja.** Ne uporabljajte je v bližini premikajočih se delov, mehanizmov ali delujočega stroja.
- Traku orodja ne pritrdite nikjer na svojem telesu. Pritrdite jo na trdne strukture, ki prenesejo sile padajočega orodja.
- Pred uporabo se prepričajte, ali je trak pravilno zavarovan na vsakem koncu.
- Pred vsako uporabo preverite, ali orodje in trak nista poškodovana in pravilno delujeta (vključno z vlakni in šivi). Ne uporabljajte, če sta poškodovana ali ne delujeta pravilno.
- Ne spreminjajte točke pripetja traku ali uporabe na drugi način, kot je navedeno v teh navodilih za uporabo.
- Orodje pripnite na trak s karabinom za zaklepanje. Traku ne pripenjajte z zankami ali vozli. Ne uporabljajte vrvice ali kabla.
- Nevarnost električnega udara. Pred začetkom del na območjih z visoko napetostjo zagotovite, da bo napajanje izklopljeno. Nekateri trakovi so prevodni.
- Orodje, ki je padlo, bo nihalo na traku, to pa lahko povzroči poškodbe ali izgubo ravnotežja.
- Ne nosite orodja tako, da ga držite za pripravo za priklop ali trak.
- Na vsak trak priklopite le eno orodje.
- Uporabljajte le primerni komplet pripravljen za pripetje traku znamke DEWALT. NIKOLI ne spremenite orodja, da bi naredili točko pripetja.
- Orodje si podajajte iz roke v roko le, če ste v ravnotežju in stabilnem položaju.

- Ne priklopite traku na orodje na način, ki preprečuje pravilno delovanje ščitnikov, stikal ali sistemov za zapahnitev.
- Ne zapletajte se v trak.
- Rok in dele telesa ne približujte območju rezanja orodja.
- Ne uporabljajte trakov ali priprav za priklop, da bi si z orodjem zagotovili dodatni vzvod.
- Ne uporabljajte za osebno zaščito proti padcem.
- **Nevarnost padajočega predmeta!** Opremo in dodatke menjajte le tam, kjer padajoči predmet ne bo povzročil nevarnosti za vse pod vami. Postopke za delo na višini preverite pri pristojnem organu ali operativnemu nadzorniku.
- Uporabljajte večnamenske in vijačne tipe karabinov. Ne uporabljajte karabinom z enim načinom delovanja vzmetne sponke.

Komplet pripravljen za pripetje traku je namenjen, da ga uporabljata pristojno usposobljeno osebe, ki ima znanje glede dela z orodji v napravi in okoli nje ter »na višini«.

Oznake



Pred uporabo natančno preberite navodila za uporabo.



Uporabite trak z nosilnostjo najmanj 5 kg.



Največja dolžina traku 2 m.



Traku ne pritrdite na jermen za baterije. Trakove lahko pritrdite le na točko za pritrditev traku.

Sestavni deli

- | | |
|---------------------------------|---------------------------|
| 1 Točka za pritrditev traku | 4 Jeziček karabina |
| 2 Jermen za baterije | 5 Zaporna ročica karabina |
| 3 Karabin za jermen za baterije | |

Namestitev karabina za jermen za baterije na točko za pritrditev traku (sl. A–C)

⚠ OPOZORILO: Traku NE pritrdite na jermen za baterije. Trakove lahko pritrdite le na točko za pritrditev traku.

Karabin 3 na koncu jermena za baterije 2 je treba odpreti in nato pritrditi na točko za pritrditev traku 1. Da odprete karabin:

1. V orodje namestite baterijo.
2. Odprite jeziček karabina 4 (sl. A).
3. Jeziček potegnite navzven.
4. Odmaknite zaporno ročico karabina 5, da se odpre.
5. Na točko za pritrditev traku 1 (sl. B) pritrdite zaporno ročico karabina
6. Zaporno ročico premaknite nazaj na svoje mesto in potisnite jeziček nazaj navzdol, da se zatič zatakne v zaporno ročico.

Orodje je zdaj pripravljeno za trak (sl. C).

Za več informacij se obrnite na družbo DEWALT preko spodaj navedenih načinov.

LIST S UPUTAMA ZA PRIČVRŠĆIVANJE UZICE



UPOZORENJE: Za vlastitu sigurnost pročitajte priručnik s uputama za alat prije uporabe pribora.

Nepridržavanje ovih upozorenja može dovesti do ozljede osoba i teškog oštećenja alata i pribora.



UPOZORENJE: Spremite ovaj dokument s priručnikom s uputama za alat za buduću uporabu.

VAŽNO: Kopča za nastavak i remena kuka ne mogu se upotrijebiti s ugrađenim kompletom za pričvršćivanje uzice.

Sigurnosna upozorenja specifična za uporabu na visini

- Upotrebljavajte samo baterije koje sadrže integriranu traku za baterije. Ne upotrebljavajte nepričvršćene baterije dok se alat veže. Nepričvršćene baterije mogu se odspojiti s alata ako padnu dolje.
- Ako iz bilo kojeg razloga alat padne dolje, morate pregledati i odgovarajuće servisirati točku za pričvršćivanje uzice 1 i komponente trake za baterije prije ponovne uporabe. Točka za pričvršćivanje uzice projektirana je za rastezanje kako bi amortizirala udarac pri padu. Svako stalno rastezanje uređaja i izlaganje crveno označenih unutrašnjih zavojnica znači da je on oštećen i da se mora servisirati prije ponovne uporabe.
- Uvijek držite alat i pribor vezanima kada radite na visini [maksimalna duljina uzice: 2 m (6,5 ft.)].
- Upotrijebite samo s uzicama koje odgovaraju ovoj vrsti alata i koje su procijenjene za najmanje 5,44 kg (12,0 lbs).
- **Opasnost od nagnječenja, posjekotina ili zaglavlivanja.** Ne upotrebljavajte blizu pomičnih dijelova, mehanizama ili pokretanih strojeva.
- Ne pričvršćujte uzicu alata na tijelo. Pričvrstite na čvrstu konstrukciju koja može izdržati sile ispuštenog alata.
- Osigurajte da je uzica odgovarajuće pričvršćena na svaki kraj prije uporabe.
- Pregledajte alat i uzicu svaki puta na oštećenje i ispravan rad (uključujući tekstil i vez). Ne upotrebljavajte ako je oštećen ili ne radi pravilno.
- Ne mijenjajte točku za pričvršćivanje uzice i ne upotrebljavajte na drugi način od onoga navedenog u priručniku.
- Pričvršćujte alat na uzicu samo zapornim karabinerom. Ne pričvršćujte pomoću petlje ili čvora na uzici. Ne upotrebljavajte užu ili kabel.
- **Opasnost od strujnog udara.** Osigurajte da je napajanje isključeno kada radite u područjima visokog napona. Neke su uzice provodljive.
- Ispušteni alati ljuljaju se na uzici, što može izazvati ozljedu ili gubitak ravnoteže.
- Ne nosite alat za uređaj za pričvršćivanje ili uzicu.
- Ne pričvršćujte više od jednog alata na svaku uzicu.
- Upotrebljavajte samo odgovarajući DEWALT komplet za pričvršćivanje uzice. NIKADA ne mijenjajte alate da biste dobili točke za pričvršćivanje.
- Prenosite alat među rukama samo ako ste odgovarajuće uravnoteženi u stabilnom smjeru.
- Ne pričvršćujte uzice na alat tako da onemogućite pravilan rad štitnika, sklopki ili blokada.

- Izbjegavajte zaglavlivanje u uzici.
- Držite uzicu daleko od područja rezanja alata.
- Ne upotrebljavajte uzice ili uređaje za pričvršćivanje kako biste postigli bolje radne značajke alata.
- Ne upotrebljavajte za osobnu zaštitu od pada.
- **Opasnost od pada predmeta!** Zamijenite pribor i priključke samo ako padajući predmet neće dovesti do opasnosti ispod vas. Obratite se vlasti koja ima nadležnost (AHJ) ili supervizoru na lokaciji za postupke rada na visini.
- Upotrijebite višenamjenske i vijčane karabinere. Ne upotrebljavajte opružne stezne karabinere s jednom radnjom pričvršćivanja.

Komplet za pričvršćivanje uzice namijenjen je uporabi od strane kvalificiranog osoblja koje je obučeno i ima znanje od radu s alatima na stroju i oko njega i na visini.

Oznake



Prije upotrebe pročitajte priručnik s uputama.



Upotrijebite uzicu procijenjenu za najmanje 5 kg.



Maksimalna duljina uzice 2 m.



Ne pričvršćujte uzicu na traku za bateriju. Uzice se trebaju pričvrstiti samo na točku za pričvršćivanje uzice.

Komponente

- | | |
|---------------------------------|-------------------------------|
| 1 Točka za pričvršćivanje uzice | 3 Karabiner trake za bateriju |
| 2 Traka za bateriju | 4 Jezičac karabinera |
| | 5 Ruka za blokadu karabinera |

Ugradnja karabinera trake za bateriju na točku za pričvršćivanje uzice (sl. A–C)



UPOZORENJE: NE pričvršćujte uzicu na traku za bateriju. Uzice se trebaju pričvrstiti samo na točku za pričvršćivanje uzice.

Karabiner 3 na kraju trake za bateriju 2 treba se otvoriti, a nakon tog pričvrstiti na točku za pričvršćivanje uzice 1.

Za otvaranje karabinera:

1. Ugradite bateriju u alat.
2. Otvorite jezičac karabinera 4 (sl. A).
3. Izvucite jezičac.
4. Pomaknite ruku za blokadu karabinera 5 van da otvorite.
5. Pričvrstite ruku za blokadu karabinera na točku za pričvršćivanje uzice 1 (sl. B)
6. Pomaknite ruku za blokadu na mjesto, gurnite jezičac natrag dolje tako da klin učvrsti ruku za blokadu.

Sada je alat spreman za uzicu (sl. C).

Za dodatne informacije kontaktirajte s tvrtkom DEWALT pomoću donjih podataka za kontakt.

LIST SA UPUTSTVIMA ZA PRIČVRŠĆIVANJE VEZICE

⚠ UPOZORENJE: Radi vaše bezbednosti pročitajte uputstva za alat pre upotrebe pribora. Nepoštovanje ovih upozorenja može dovesti do ličnih povreda i ozbiljnog oštećenje alata i pribora.

⚠ UPOZORENJE: Sačuvajte ovaj dokument sa uputstvom za upotrebu alata za buduću referencu.

VAŽNO: Stezaljka i kuka za kaiš ne mogu da se koriste sa instaliranim kompletom za pričvršćivanje vezice.

Specifična bezbednosna upozorenja za upotrebu na visini

- Koristite samo baterije koje imaju integrisani kaiš baterije. Ne koristite nezaštićene baterije dok je alat vezan. Neosigurane baterije mogu se odvojiti od alata ako padnu.
- Ako alat iz bilo kog razloga padne, tačka pričvršćivanja vezice **1** i delovi kaiša baterije moraju se pregledati i pravilno servisirati pre ponovne upotrebe. Tačka pričvršćivanja vezice dizajnirana je da se proteže tako da apsorbuje udarac prilikom ispuštanja. Svako trajno istezanje uređaja koji izlaže crveno označene unutrašnje zavojnice ukazuje na to da je oštećen i mora se servisirati pre ponovne upotrebe.
- Alat i pribor uvek držite vezanim kada radite „na visini“ [maksimalna dužina vezice: 2m (6.5 ft.)].
- Koristite samo vezice koji odgovaraju ovom tipu alata i koje su ocenjene za najmanje 5,44 kg (12,0 lbs).
- **Opasnost od drobljenja, sečenja ili zapletanja.** Ne koristite u blizini pokretnih delova, mehanizama ili pokrenutih mašina.
- Ne pričvršćujte vezicu alata ni za šta na svom telu. Pričvrstite za krutu strukturu koja može da izdrži sile ispuštenog alata.
- Pre upotrebe proverite da li je vezica pravilno pričvršćena na svakom kraju.
- Pre svake upotrebe pregledajte alat i vezicu da li ima oštećenja i pravilno funkcioniše (uključujući tkaninu i šavove). Ne koristite ako je oštećeno i ne funkcioniše pravilno.
- Ne modifikujte tačku pričvršćivanja vezice ili ne koristite na način koji je drugačiji od uputstava u ovom priručniku.
- Alat pričvrstite na vezicu samo pomoću karabinjera za zaključavanje. Ne pričvršćujte petljom ili čvorovima. Ne koristite konopac ili užu.
- **Opasnost od električnog udara.** Obavezno isključite napajanje kada radite u područjima visokog napona. Neke vezice su provodljivi.
- Ispušten alat će se zaljuljati na vezici, što može prouzrokovati povredu ili gubitak ravnoteže.
- Nemojte da nosite alat uz pomoćni uređaj ili kratkog konopca. Ne pričvršćujte više od jednog alata na svaku vezicu.
- Koristite samo odgovarajuću opremu za pričvršćivanje vezice brenda DEWALT. NIKADA ne modifikujte alate da biste kreirali tačke pričvršćivanja.
- Alat prebacujte između ruku samo dok ste pravilno uravnoteženi u stabilnoj orijentaciji.
- Ne postavljajte vezicu na alat na način koji sprečava pravilno funkcionisanje štitnika, prekidača ili blokada.

- Izbegavajte da se zapetljate u vezici.
- Držite vezicu dalje od područja rezanja alata.
- Ne koristite vezice ili uređaje za pričvršćivanje da biste dobili dodatnu snagu od alata.
- Ne koristiti za ličnu zaštitu od pada.
- **Opasnost od pada predmeta!** Pribor i dodatke menjajte samo tamo gde ispušteni predmet neće prouzrokovati opasnost ispod vas. Konsultujte se sa nadležnim organom (AHL) ili supervizorom lokacije za procedure za rad na visini.
- Koristite karabinjere sa višestrukim dejstvom i na zavrtanj. Nemojte koristiti karabinjere sa oprugom.

Komplet za pričvršćivanje spreman za vezice namenjen je za upotrebu kompetentnom osoblju koje je obučeno i upućeno u rad sa alatima u mašinama i oko njih i „na visini“.

Oznake



Pre upotrebe pročitajte uputstvo za upotrebu.



Koristite vezicu za najmanje 5 kg.



Maksimalna dužina vezice 2m.



Ne pričvršćujte vezicu za kaiš baterije. Vezica treba da bude pričvršćena samo za tačku za pričvršćivanje vezice.

Komponente

- | | |
|---------------------------------------|--|
| 1 Tačka pričvršćivanja vezice | 4 Jezičak karabinjera |
| 2 Traka za bateriju | 5 Krak za zaključavanje karabinjera |
| 3 Karabinjer kaiša za bateriju | |

Postavljanje karabinjera za kaiš baterije na tačku za pričvršćivanje vezice (sl. A–C)



UPOZORENJE: NE pričvršćujte vezicu za kaiš baterije. Vezica treba da bude pričvršćen samo za tačku za pričvršćivanje vezice.

Karabinjer **3** na kraju kaiša baterije **2** treba da se otvori, a zatim pričvrsti na tačku za pričvršćivanje vezice **1**. Za otvaranje karabinjera:

1. Instalirajte bateriju u alat.
2. Otvorite jezičak karabinjera **4** (sl. A).
3. Gurnite jezičak uvis.
4. Otvorite krak za zaključavanje karabinjera **5**.
5. Pričvrstite krak za zaključavanje karabinjera sa tačkom za pričvršćivanja vezice **1** (sl. B)
6. Vratite krak za zaključavanje u mesto, gurnite jezičak nazad naniže tako da se čivija utvrdi u krak za zaključavanje.

Alat je sada spreman za vezicu (sl. C).

Za više informacija kontaktirajte DeWALT koristeći metode kontakta u nastavku.

ЛИСТ СО ИНСТРУКЦИИ ЗА ПРИКЛУЧОК НА СИГУРНОСНО ЈАЖЕ



ПРЕДУПРЕДУВАЊЕ: За ваша лична безбедност, прочитајте ги инструкциите од упатството пред да користите било кои додатоци. Доколку не ги почитувате овие предупредувања, може да дојде до повреда на ракувачот и сериозно оштетување на алатката и на додатокот.



ПРЕДУПРЕДУВАЊЕ: Чувајте го овој документ со упатството за алатки за идна референца.

ВАЖНО: Стегаџохот за битови и куката за појас не може да се користат со инсталиран комплет за приклучок за сигурносно јаже.

Безбедносни предупредувања специфични за употреба на висина

- Користете само батерии што содржат интегрално ремче за батерии. Не користете необезбедени батерии додека алатката е врзана. Необезбедените батерии може да се одделат од алатката ако таа падне.
- Ако алатката падне од која било причина, точката на прикачување на сигурносното јаже 1 и компонентите на ременот за батерии мора да се прегледаат и правилно да се сервисираат пред повторната употреба. Точката на прикачување на сигурносното јаже е дизајнирана да се растегнува за да го апсорбира ударот од пад. Секое трајно растегнување на уредот што ги изложува внатрешните калемии обележани со црвено укажува дека алатката е компрометирана и мора да се сервисира пред повторната употреба.
- Секогаш држете ги алатката и додатоците врзани кога работите „на висина“ [максимална брзина: 2m (6,5 ft.)].
- Употребувајте само со безбедносни јажиња соодветни за овој тип на алатка и оценети за најмалку 5,44 kg (12,0 lbs).
- **Опасност од гмечење, сечење или заплеткување.** Не користете во близина на подвижни делови, механизми или машини што работат.
- Не прицврстувајте го сигурносното јаже на алатката на ништо од вашето тело. Прицврстете на цврста структура што може да ги издржи силите на паднатата алатка.
- Осигурете се дека сигурносното јаже е правилно прицврстено на секој крај пред да го користите.
- Проверете ги алатката и сигурносното јаже пред секоја употреба за оштетување и правилна функција (вклучувајќи ја ткаенината и шевовите). Не употребувајте ја алатката ако не работи правилно.
- Не менувајте ја точката за прикачување на сигурносното јаже и не користете го на друг начин освен како што е наведено во овој прирачник.
- Прикачете го сигурносното јаже на алатката само со карабинер за заклучување. Не прикачувајте со јамка и не врзувајте го сигурносното јаже. Не користете обично јаже или врвца.

- Опасност од електричен удар. Осигурете се дека напојувањето е исклучено кога работите во области со висок напон. Некои сигурносни јажиња се спроводници.
- Паднатите алатки ќе се занимаат на сигурносното јаже, што може да предизвика повреда или губење на рамнотежата.
- Не носете ја алатката држејќи ја за точката на прикачување или сигурносното јаже.
- Не закачувајте повеќе од една алатка на секое сигурносно јаже.
- Користете само соодветен комплет за прикачување на сигурносно јаже од брендот DEWALT. НИКОГАШ не менувајте ги алатките за да креирате точки за прикачување.
- Пренесувајте ја алатката помеѓу рацете само кога е правилно избалансирана во стабилна ориентација.
- Не закачувајте сигурносни јажиња на алатките на начин што ги спречува штитниците, прекинувачите или заклучувањата да работат правилно.
- Избегнувајте заплеткување на сигурносното јаже.
- Чувајте го сигурносното јаже подалеку од областа за сечење на алатот.
- Не користете сигурносни јажиња или уреди за прикачување за да добиете дополнителна моќност од алатката.
- Не користете за лична заштита од пад.
- **Опасност од паѓање на предмет!** Променете ги додатоците и приклучоците само кога паднатиот предмет нема да предизвика опасност под вас. Консултирајте се со вашиот орган што има јурisdикација (АНЈ) или со надзорникот на локацијата за процедури за работа на височина.
- Користете карабинери со повеќекратни дејства и порти за завртки. Не користете карабинери со клип со пружина со еднократно дејство.

Комплетот за прикачување на сигурносно јаже е наменет за употреба од компетентен персонал кој е обучен и има познана работа со алатки во и околу машини и „на висина“.

Ознаки



Прочитајте го упатството за употреба пред употреба.



Користете сигурносно јаже со рангирана тежина од најмалку 5 kg.



Максимална должина на сигурносното јаже 2 m.



Не прикачувајте го сигурносното јаже за ременот на батеријата. Сигурносните јажиња треба да се прикачат само на точката за прицврстување на јажето.

Компоненти

- | | |
|--|------------------------------------|
| 1 Точка за прикачување сигурносно јаже | 4 Јазиче на карабинер |
| 2 Ремен за батерија | 5 Рака за заклучување на карабинер |
| 3 Карабинер за ремен за батерија | |

Инсталирање на карабинот на ременот на батеријата на точката за прицврстување на сигурносното јаже (Скици А–С)



ПРЕДУПРЕДУВАЊЕ: НЕ прикачувајте го сигурносното јаже за ременот на батеријата.

Сигурносните јажиња треба да се прикачат само на точката за прицврстување на јажето.

Карабинерот **3** на крајот на ременот за батеријата **2** треба да се отвори и потоа да се закачи на точката за прицврстување на сигурносното јаже **1**. За да го отворите карабинерот:

1. Монтирајте ја батеријата во алатката.
2. Отворете го јазичето на карабинерот **4** (Скица А).
3. Повлечете го јазичето на надвор.
4. Поместете ја раката за заклучување на карабинот **5** на надвор за да ја отворите.
5. Прицврстете ја рачката за заклучување на карабинот на точката за прицврстување на сигурносното јаже **1** (Скица В)
6. Поместете ја раката за заклучување назад на своето место, турнете го јазичето повторно надолу за иглата да ја заглави раката за заклучување.

Алатката сега е подготвена за сигурносното јаже (Скица С). За повеќе информации, ве молиме контактирајте со DEWALT користејќи ги методите за контакт подолу.

