

**DEWALT®**

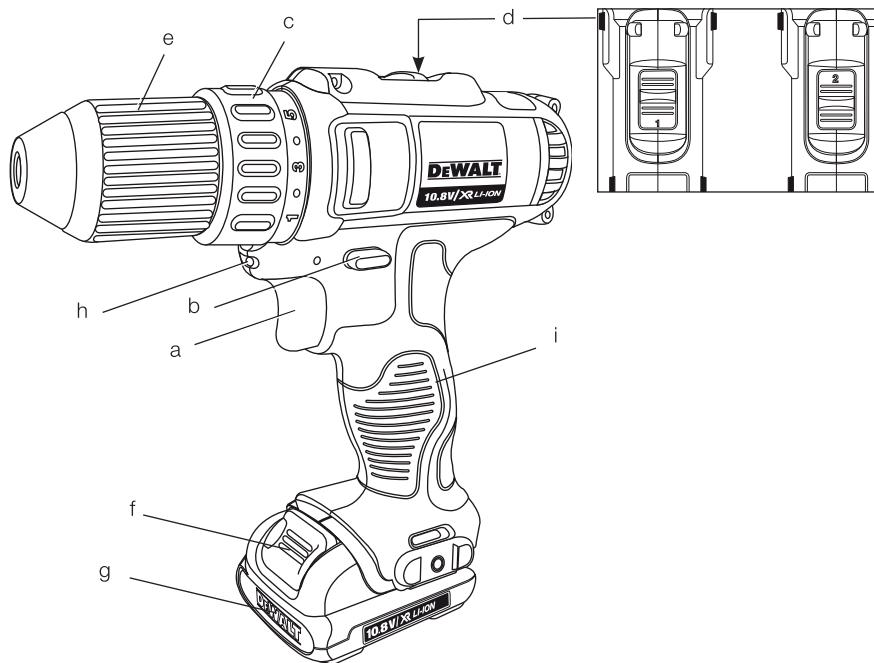
***XR LI-ION***

370000 - 34 LT

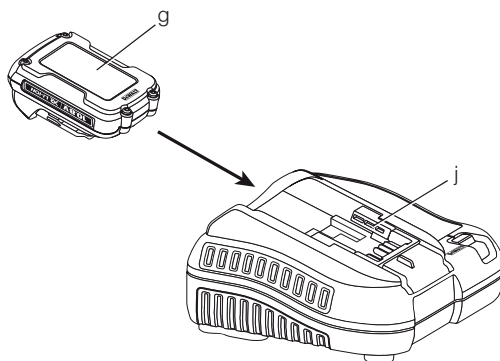
**DCD710**

<b>Lietuvių</b>	<b>(Originalios instrukcijos vertimas)</b>	<b>5</b>
<b>Русский язык</b>	<b>(Перевод с оригинала инструкции)</b>	<b>18</b>

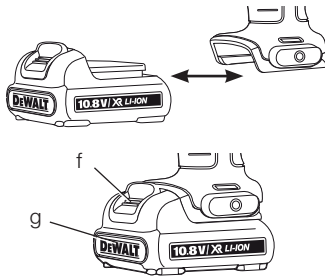
Рав. / Рисунок 1



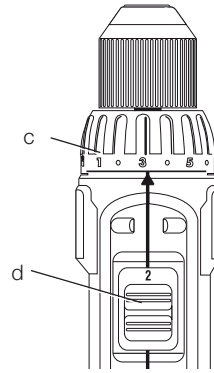
Рав. / Рисунок 2



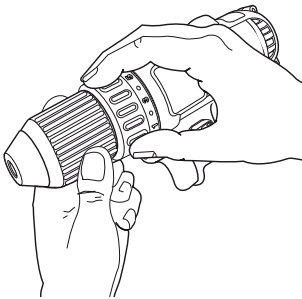
Рав. / Рисунок 3



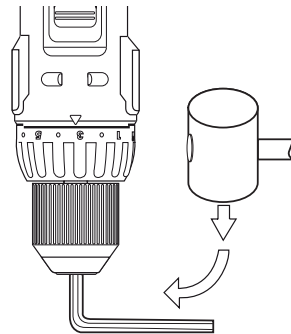
Рав. / Рисунок 4



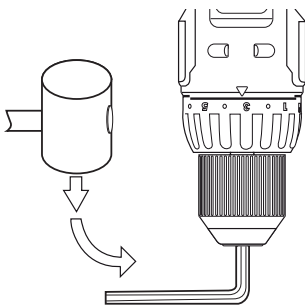
Рав. / Рисунок 5



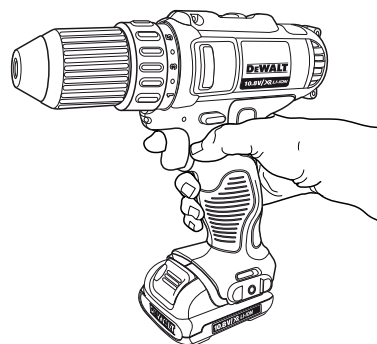
Рав. / Рисунок 6



Рав. / Рисунок 7



Рав. / Рисунок 8



# 10,8 V BELAIDIS GRĒŽTUVAS/SUKTUVAS DCD710 SU REGULIUOJAMA MOVA

## Sveikiname!

Jūs pasīrīkote „DEWALT” īrānkj. Dēl ilgāmetēs patīrties, kruopštaus patobulīnimo īr atsīnāujīnimo DEWALT bēndrovē yra vīena īš patīkīmīasjū profesionaljū elektros īrānkjū vartotojū partnerjū.

## Technīnīai duomenys

DCD710		
Ītampa	$V_{DC}$	10,8
Tipas		2/3/4
Akumulītorīaus tīpas		Ličio jonū
Greītīs bē apkrovos:		
1-ojī pavara	min <sup>-1</sup>	0–400
2-ojī pavara	min <sup>-1</sup>	0–1 500
Maks. vērīzīmo jēga	Nm	24/15
Gālīgūmas (MWO)	W	180
Movos skersmuo	mm	10
Maksīmālus grēžīamo ruošīno storīs:		
Medīena	mm	20
Metālas	mm	10
Svorīs (bē akumulītorīaus)	kg	0,91
<hr/>		
$L_{PA}$ (garso slēgīs)	dB(A)	65
$K_{PA}$ (garso slēgīo paklāida)	dB(A)	3
$L_{WA}$ (garso gālīa)	dB(A)	76
$K_{WA}$ (garso gālīos paklāida)	dB(A)	3

Bēndras vibrācīos dydīs (trīašīo vektorīaus sumā) nustātīyas pagāl EN 60745:

Vibrācīos emīsīos vērtē $a_h$		
$a_h =$	m/s <sup>2</sup>	< 2,5
Paklāida K =	m/s <sup>2</sup>	1,5

Šīame īnformācīnīame lapelīyē nurodytā kelīama vibrācīa nustātīyā atsīžvēlgīant j standartīnī bāndymo metodā, pātēktā EN 60745, todēl jā gālīma pālygīntī su kītū elektrīnījū īrānkjū kelīama vibrācīa. Nurodytā kelīama vibrācīa tāip pat gālī būtī nāudojāma pēlīmīnārīam vibrācīos poveīkīu jvērtīntī.



**ISPĒJIMAS:** Nurodytoji vibrācīa kyła nāudojant īrānkj pagrīndīnīams numātīyētīms darbāms. Tācīau, jēi šīuo īrānkjū atlēkamī kītī darbā, nāudojant kītūs priedūs arba prāstāi pīrīžūrīmus priedūs, vibrācīos emīsīa gālī skīrtīs.

*Dēl to gālī žymīai padīdētī vibrācīos poveīkīs pēr vīsā darbo laikā.*

*Vērtīnant vibrācīos poveīkīo lygī pēr tam tīkrā darbo laikotārī, rēīkīa atsīžvēgtī nē tīk j laikā, kāi īrānkīs vēīkīa, bēt īr j tāj laikā, kāi īrānkīs yra īšjūngtās īr j laikā, kāi jīs vēīkīa pārengtīs rēīzīmu. Dēl to gālī žymīai sumāžētī vibrācīos poveīkīs pēr vīsā darbo laikā.*

*Īmkītēs papīldomū saugos pīemōnījū, kād āpsīsaugotumētē nuo vibrācīos poveīkīo, pāvyzdžīuī: tēchnīskāi pīrīžūrēkīte īrānkj īr jo pīedūs, laikīykīte rānkās šīltāi, plānuokīte darbā.*

Akumulītorīaus	DCB123	DCB125	DCB127
Akumulītorīaus tīpas	Ličio jonū	Ličio jonū	Ličio jonū
Ītampa	$V_{ac}$	10,8	10,8
Gālīa	$A_h$	1,5	2,0
Svorīs	kg	0,2	0,2

Krovīklīs	DCB100
Māītīnīmo tīnklo Ītampā	$V_{ac}$
Akumulītorīaus tīpas	Ličio jonū
Apytīkslē akumulītorīaus īkrovīmo trukmē	
min	35
	40
	65
	(1,3 Ah)
	(1,5 Ah)
	(2,0 Ah)
Svorīs	kg
	0,30

Krovīklīs	DCB105
Māītīnīmo tīnklo Ītampā	$V_{ac}$
Akumulītorīaus tīpas	Ličio jonū
Apytīkslē akumulītorīaus īkrovīmo trukmē	
min	25
	30
	40
	55
	70
	(2,0 Ah)
	(3,0 Ah)
	(1,5 Ah)
Svorīs	kg
	0,49

Krovīklīs	DCB107
Māītīnīmo tīnklo Ītampā	$V_{ac}$
Akumulītorīaus tīpas	Ličio jonū
Apytīkslē akumulītorīaus īkrovīmo trukmē	
min	60
	70
	90
	140
	185
	(3,0 Ah)
	(4,0 Ah)
Svorīs	kg
	0,29

<b>Kroviklis</b>	<b>DCB112</b>			
Maitinimo tīnklo ītampa $V_{ac}$	230 V			
Akumulatoriaus tīpas	Ličio jonų			
Apytikslė akumulatoriaus įkrovimo trukmė	min	40	45	60
		(1,3 Ah)	(1,5 Ah)	(2,0 Ah)
		90	120	
		(3,0 Ah)	(4,0 Ah)	
Svoris	kg	0,39		

## Apibrėžtys: Saugos nurodymai

Toliau pateiktos apibrėžtys apibūdina kiekvieno žodinio signalo griežtumą. Prašome perskaityti šį vadovą ir atkreipti dėmesį į šiuos simbolius.



**PAVOJUS:** nurodo tiesioginę pavojingą situaciją, kurios neišvengę žūsitate arba sunkiai susižalosite.



**ĮSPĖJIMAS:** nurodo potencialią pavojingą situaciją, kurios neišvengus galima sunkiai ar net mirtinai susižaloti.



**DĖMESIO:** nurodo potencialią pavojingą situaciją, kurios neišvengus galima nesunkiai ar vidutiniškai susižaloti.

**PASTABA:** nurodo praktiką, nesusijusią su susižeidimu, kuri gali padaryti žalos turtui.



Reiškia elektros smūgio pavojų.



Reiškia gaisro pavojų.

## EB atitikties deklaracija

### MAŠINŲ DIREKTYVA



### DCD710

„DeWALT“ pareiškia, kad **Techninių duomenų** skyriuje aprašyti gaminiai yra sukurti laikantis toliau nurodytų reikalavimų ir standartų: 2006/42/EB, EN 60745-1, EN 60745-2-1, EN 60745-2-2.

Šie gaminiai taip pat atitinka Direktyvas 2004/108/EB ir 2011/65/EB. Dėl papildomos informacijos prašome kreiptis į „DeWALT“ atstovą toliau nurodytu adresu arba žiūrėkite į vadovo pabaigoje pateiktą informaciją.

Toliau pasirašęs asmuo yra atsakingas už techninio dokumento sukūrimą ir pateikia šią deklaraciją „DeWALT“ vardu.

Horst Grossmann

Gaminių projektavimo ir tobulinimo direktoriaus pavaduotojas

DeWALT, Richard-Klinger-Straße 11,  
D-65510, Idstein, Germany (Vokietija)

31.07.2013



**ĮSPĖJIMAS:** Norėdami sumažinti susižeidimo pavojų, perskaitykite šią instrukciją.

## Bendrieji įspėjimai darbui su elektriniais įrankiais



**ĮSPĖJIMAS! Perskaitykite visus saugos įspėjimus ir visus nurodymus.** Jei bus nesilaikoma toliau pateiktų įspėjimų ir nurodymų, gali kilti elektros smūgio, gaisro ir (arba) sunkaus sužeidimo pavojus.

## IŠSAUGOKITE VISUS IŠPĒJIMUS IR NURODYMUS ATEIČIAI

Sāvoka „elektrinis īrankis“ pateiktuosē īspējimuosē reiškia j maitinimo tīnklā jungjamā (laidinij) elektrinij īrankij arba akumulātorias maitinamā (belaidij) elektrinij īrankij.

### 1) DARBO VIETOS SAUGA

- a) **Darbo vieta turi būtī švāri ir gerai apšviesta** Uzgrīozdīntos ir tamsios viētos dažnai yra nelaimingū atsitikimū priēzastimi.
- b) **Elektriniū īrankiū nenaudokite sproģioje aplinkoje, pavyzdžiui ten, kur yra degiū skysčiū, dujū arba dulkīū.** Elektriniai īrankiai sukēlia kibirkštis, nuo kuriū gali užsidegti dulkēs arba garai.
- c) **Naudodami elektrinij īrankij, neleiskite artyn vaiķū ir pašaliniū asmenū.** Jie gali blaškyti dėmesj ir dėl to galite nesuvaldyti īrankio.

### 2) ELEKTROS SAUGA

- a) **Elektriniū īrankiū kištukai privalo atitiktī elektros līzdus. Niekada niekaip nēmodifikuokite kištuko. Su žēmintais elektriniais īrankiais niekada nenaudokite jokiū adapteriū.** Nepakeisti, originalūs kištukai ir juos atitinkantys elektros līzdaī sumažins elektros smūģio pavojū.
- b) **Stenkitēs nesiliēsti kūnu prie žēmintū paviršiū, pavyzdžiui, vamzdžiū, radiatoriū, vīrykliū ir šaldytuvū.** Jei jūsu kūnas būtū žēmintas, elektros smūģio pavojus padidētū.
- c) **Nedirbkite su šiuo īrankiu lietuje arba esant drėgnoms oro sąlyģoms.** J elektrinij īrankij patekęs vanduo padidina elektros smūģio pavojū.
- d) **Atsargiai elkitēs su elektros laidu. Niekada nenaudokite laido elektriniam īrankiui nešti, jam ar kištukui traukti. Saugokite laidā nuo karšcio, tepalo, aštriū kraštū arba judančiū daliū.** Pažeisti arba susinarpliojē laidai padidina elektros smūģio pavojū.
- e) **Naudodami elektrinij īrankij lauke, naudokite darbuī lauke tinkamā ilģinimo laidā.** Naudojant darbuī lauke tinkamā laidā, sumažēja elektros smūģio pavojus.
- f) **Jeigu elektrinij īrankij neišvengiamai reikia naudoti drėģnoje aplinkoje, naudokite maitinimo šaltinij, apsaugotā liekamosios elektros srovēs prietaisū (RCD). RCD naudojimas sumažina elektros smūģio pavojū.**

### 3) ASMENINĖ SAUGA

- a) **Būkite budrūs, žiūrēkite ką darote ir vadovaukitēs sveika nuovoka, kai dirbate su elektriniu īrankiu. Nenaudokite elektrinio īrankio būdami pavargē arba veikiami narkotikū, alkoholio arba vaistū.** Dirbant su elektriniu īrankiu užtenka vienos neatidumo akimirkos ir galima sunkiai susižeisti.
- b) **Dėvėkite asmeninēs saugos įrangā. Visada naudokite akiū apsaugos priemonēs.** Apsauginēs priemonēs, pavyzdžiui, respiratorius, apsauginiai batai neslidžiais padais, šalmas ar ausų apsaugos, naudojamos atitinkamomis sąlyģomis, sumažina susižeidimo pavojū.
- c) **Būkite atsargūs, kad netyčia neįjungtumētē īrankio. Priēš įjungdami īrankij j elektros tīnklā ir (arba) įdėdami akumulātorīū blokā, priēš paimdami ar nešdami īrankij, visuomet patikrinkite, ar išjungtas jo jungiklis.** Nešant elektrinius īrankius uždėjus pirštā ant jų jungiklio arba įjungiant īrankius j elektros tīnklā, kai jų jungikliai yra įjungti, įvyksta nelaimingū atsitikimū.
- d) **Priēš įjungdami elektrinij īrankij, pašalinkite nuo jo visus reguliavimo raktus ar veržliarakčius.** Neištraukę veržliarakcio iš besisukančio elektros īrankio dalies rizikuojate susižeisti.
- e) **Nepersitempkite. Visuomet tvirtai stovėkite ant žemēs, išlaikykite pusiausvyrā.** Taip galēsite lengviau suvaldyti elektrinij īrankij netikėtose situacijose.
- f) **Dėvėkite tinkamā aprangā. Nedėvėkite laisvū rūbū arba laisvai kabančiū papuošalū. Plaukus, aprangā ir pirštines laikykite atokiau nuo judančiū daliū.** Judamosios dalys gali įtraukti laisvus drabužius, papuošalus ar ilģus plaukus.
- g) **Jei yra įrenginiū, skirtū prijungti dulkīū trauktuvus ir dulkīū surinkimo prietaisus, būtinai juos prijunkite ir tinkamai naudokite.** Naudojant dulkīū surinkimo įrenginius, galima sumažinti su dulkėmis susijusius pavojus.

### 4) ELEKTRINIŲ ĮRANKIŲ NAUDOJIMAS IR PRIEŽIŪRA

- a) **Elektros īrankio negalima apkrauti per dideliu darbo krūviu. Darbuī atlikti naudokite tinkamā īrankij.** Tinkamu elektriniu īrankiu geriau ir saugiau atliksite darbā tokiu greičiu, kuriam jis yra numatytas.

- b) **Nenaudokite elektrinio įrankio, jeigu jo jungiklis jo neįjungia arba neišjungia.** Bet kuris elektrinis įrankis, kurio negalima valdyti jungikliu, yra pavojingas – jį privaloma pataisyti.
- c) **Prieš atlikdami bet kokius reguliavimo, priedų pakeitimo arba paruošimo saugojimui darbus, atjunkite šį elektrinį įrankį nuo energijos šaltinio ir/arba ištraukite akumuliatorių.** Tokios apsauginės priemonės sumažina pavojų netyčia įjungti elektrinį įrankį.
- d) **Tuščiaja eiga veikiančią elektrinį įrankį laikykite vaikams nepasiekiamoje vietoje, ir neleiskite juo naudoti su šiuo elektriniu įrankiu arba šiomis instrukcijomis nesusipažinusiems asmenims.** Naudojami nekvalifikuotų vartotojų, elektriniai įrankiai yra pavojingi.
- e) **Rūpestingai prižiūrėkite elektrinius įrankius.** Patikrinkite, ar gerai sulygiuota ir ar nesukimba judančios dalys, ar dalys nesulūžę ir visas kitas būsenas, kurios gali turėti įtakos elektrinio įrankio naudojimui. Jeigu elektrinis įrankis sugadintas, prieš naudojant jį reikia pataisyti. Daugelis nelaimingų atsitikimų nutinka dėl prastai prižiūrimų elektrinių įrankių.
- f) **Pjovimo įrankiai turi būti aštrūs ir švarūs.** Tinkamai techniškai prižiūrimi pjovimo įrankiai aštriais pjovimo galais mažiau strigs, juos bus lengviau valdyti.
- g) **Naudokite šį elektrinį įrankį, jo priedus, keičiamąsias dalis ir pan. pagal šią instrukciją ir atsižvelgdami į darbo sąlygas bei darbą, kurį reikia atlikti.** Naudojant elektrinį įrankį kitiems darbams nei numatytieji atlikti, gali susidaryti pavojingų situacijų.

## 5) AKUMULIATORINIŲ ĮRANKIŲ NAUDOJIMAS IR PRIEŽIŪRA

- a) **Įkraukite naudodami tik gamintojo nurodytą kroviklį.** Vieno tipo akumuliatoriui tinkantis kroviklis, naudojamas kitam akumuliatoriui krauti, gali kelti gaisro pavojų.
- b) **Elektrinius įrankius naudokite tik su specialiai jiems skirtais akumuliatoriais.** Naudojant kitos rūšies akumuliatorius, galima susižeisti arba sukelti gaisrą.
- c) **Kai akumuliatorius nėra naudojamas, laikykite jį toliau nuo kitų metalinių daiktų, pavyzdžiui, popieriaus sąvaržėlių, monetų, raktų, vinių, varžtų ir kitų mažų metalinių daiktų, dėl kurių gali kilti trumpasis jungimas tarp**

**kontaktų.** Sulietę akumuliatoriaus gnybtus galite nusideginti arba patirti gaisrą.

- d) **Netinkamai naudojant, iš akumuliatoriaus gali ištekėti skysčio; venkite sąlyčio su juo. Jei sąlytis atsitiktinai įvyko, gausiai nuplaukite vandeniu. Jei skysčio pateko į akis, kreipkitės į gydytoją.** Iš akumuliatoriaus ištekėjęs skystis gali sudirginti arba nudeginti odą.

## 6) TECHNINĖ PRIEŽIŪRA

- a) **Šį elektrinį įrankį privalo techniškai prižiūrėti kvalifikuotas specialistas, naudodamas originalias keičiamąsias dalis.** Taip užtikrinsite saugų elektros įrankio darbą.

## Papildomos ypatingos grąžtų/ suktuvų naudojimo saugos taisyklės

- Naudodami smūginius grąžtus, dėvėkite ausų apsaugas. Triukšmas gali sukelti klausos praradimą.
- Naudokite pagalbinę rankeną (-as), jeigu jos pateiktos su įrankiu. Praradus įrankio kontrolę, galima susižeisti.
- Atlikdami darbus, kurių metu pjovimo antgalis galėtų prisiliesti prie paslėptų laidų, laikykite elektrinį įrankį tik už izoliuotų paviršių. Pjovimo daliai prisilietus prie „gyvo“ laido, neizoliuotos metalinės elektrinio įrankio dalys gali sukelti elektros smūgį ir nutrenkti operatorių.

## Kiti pavojai

Nepaisant atitinkamų saugos nurodymų pritaikymo ir saugos priemonių naudojimo, tam tikrų kitų pavojų išvengti neįmanoma.

Kyla šie pavojai:

- klausos pablogėjimas;
- susižeidimo pavojus dėl svaidomų dalelių;
- pavojus nusideginti, nes darbo metu priedai labai įkaista;
- pavojus sveikatai dėl vibracijos ilgai naudojant įrankį.

## Ant įrankio esantys ženklai

Ant įrankio rasite pavaizduotas šias piktogramas:



Prieš naudojimą perskaitykite naudojimo instrukciją.



**DATOS KODO VIETA**

Datos kods, kuriame nurodyti pagaminimo metai, įspaustas ant korpuso toje vietoje, kur yra įrankio ir akumulatoriaus montavimo sujungimas.

Pavyzdys:

2014 XX XX

Pagaminimo metai

## Svarbios saugos taisyklės naudojant visų rūšių akumuliatorių blokus

**IŠSAUGOKITE ŠIĄ INSTRUKCIJĄ:** Šioje instrukcijoje pateikiamos svarbios saugos ir akumulatoriaus kroviklių DCB100, DCB105, DCB107 ir DCB112 naudojimo taisyklės.

- *Prieš pradėdami naudoti kroviklį, perskaitykite visus nurodymus ir ant kroviklio, akumulatoriaus bloko bei gaminio, kuriame naudojamas akumulatoriaus blokas, pažymėtus įspėjamuosius ženklus.*



**ĮSPĖJIMAS:** Elektros smūgio pavojus. Saugokite kroviklį, kad į jų vidų nepakliūtų vandens. Gali įvykti elektros smūgis.



**DĖMESIO:** pavojus apsideginti. Norėdami sumažinti sužeidimo pavojų, kraukite tik DEWALT daugkartinio naudojimo akumuliatorius. Kitų rūšių akumuliatoriai gali užsiliepsnoti ir sužeisti jus bei padaryti žalos turtui.



**DĖMESIO:** Prižiūrėkite vaikus, kad jie nežaistų su šiuo buitiniu prietaisu.

**PASTABA:** esant tam tikroms sąlygoms, kai kroviklis įjungtas į maitinimo tinklą, kokia nors pašalinė medžiaga gali sujungti trumpuoju jungimu kroviklio kontaktus. Reikėtų saugoti, kad pro kroviklio angas į jo vidų nepatektų pašalinių medžiagų, pavyzdžiui, šlifavimo dulkių, metalo drožlių, plieno vatos, aliuminio folijos ar kitų susikaupusių metalo dalelių. Kai į kroviklį neįdėtas akumulatoriaus blokas, visuomet išjunkite kroviklį iš elektros tinklo. Prieš pradėdami valyti kroviklį, ištraukite jo kištuką iš maitinimo tinklo.

- **NEBANDYKITE krauti akumuliatorių bloką kitais krovikliais, nei nurodyti šiame vadove.** Kroviklis ir akumulatoriaus blokas specialiai pagaminti veikti kartu.

- **Šie krovikliai nėra skirti „DEWALT“ daugkartinio naudojimo akumulatoriams krauti.** Bet kaip kitaip naudojant šį įrenginį, gali kilti gaisro, elektros smūgio pavojus arba pavojus žūti nuo elektros srovės.
- **Saugokite kroviklį nuo lietaus ar sniego.**
- **Išjungdami kroviklį iš elektros lizdo, traukite už kištuko, o ne už laido.** Taip sumažės pavojus pažeisti elektros kištuką ir laidą.
- **Įsitikinkite, kad laidas nutiestas taip, kad ant jo niekas neužlips, už jo neužklius ar kitaip jo nesugadins ar nepaveiks.**
- **Nenaudokite ilginimo laido, nebent tai būtų visiškai būtina.** Naudojant netinkamą ilginimo laidą, gali kilti gaisro, elektros smūgio pavojus arba pavojus žūti nuo elektros srovės.
- **Ant kroviklio nedėkite jokių daiktų, nedėkite kroviklio ant minkšto paviršiaus, kad nebūtų uždengtos jo ventiliacijos angos ir įrenginio vidus pernelyg neperkaistų.** Kroviklį statykite atokiai nuo bet kokio šilumos šaltinio. Kroviklis aušinamas pro korpuso viršuje ir apačioje esančias ventiliacijos angas.
- **Nenaudokite kroviklio su pažeistu laidu ar elektros kištuku** – tuoj pat atiduokite juos pataisyti.
- **Nenaudokite kroviklio, jei jis buvo stipriai sutrenktas, numestas arba kitaip kaip nors sugadintas.** Atiduokite jį į įgaliotąjį techninio aptarnavimo centrą, kad pataisytų.
- **Neardykite kroviklio; kai reikia atlikti jo techninės priežiūros arba remonto darbus, atiduokite jį į įgaliotąjį techninio aptarnavimo centrą.** Netinkamai surinkus šį įrenginį, gali kilti gaisro, elektros smūgio pavojus arba pavojus žūti nuo elektros srovės.
- Jeigu būtų pažeistas elektros laidas, gamintojas, techninio aptarnavimo atstovas arba panašus kvalifikuotas asmuo privalo nedelsiant jį pakeisti, kad neįvyktų nelaimė.
- **Prieš pradėdami valyti kroviklį, išjunkite jį iš elektros lizdo. Taip sumažės elektros smūgio pavojus.** Išėmus akumulatoriaus bloką, šis pavojus nesumažės.
- **NIEKADA** nebandykite kartu sujungti 2 kroviklių.
- **Kroviklis skirtas veikti esant standartinei, namų ūkyje naudojamai 230 V elektros srovei.** Nebandykite naudoti esant jokiai kitai įtampai. Tai nėra automobilinis kroviklis.

**IŠSAUGOKITE ŠIĄ INSTRUKCIJĄ ATEIČIAI**

## Krovikliai

Krovikliais DCB100, DCB105, DCB107 ir DCB112 galima krauti 10,8 V ličio jonų akumuliatorius.

Šių kroviklių reguliuoti nereikia, jie sukurti taip, kad juos naudoti būtų kaip įmanoma paprasčiau.

## Krovimas (2 pav.)







1. Prieš įdėdami akumuliatorių į kroviklį (j), įkiškite kroviklio elektros laido kištuką į tinkamą kintamosios srovės lizdą.
2. Įdėkite akumuliatoriaus bloką (g) į kroviklį. Be perstojo žybciojanti raudona (krovimo) lemputė rodo, kad krovimas pradėtas.
3. Krovimas bus baigtas, kai ši raudona lemputė ŠVIES nuolat. Blokas visiškai įkrautas, jį galima tuoj pat naudoti arba palikti jį kroviklyje.

**PASTABA:** Norėdami užtikrinti maksimalų ličio jonų akumuliatoriaus veikimą ir tarnavimo laiką, prieš naudodami akumuliatorių pirmą kartą, visiškai jį įkraukite.

## Krovimas

Žr. į toliau pateiktą lentelę, kurioje nurodytos akumuliatorių bloko krovimo būklės.

Įkrovimo būklė – DCB107 ir DCB112	
kraunamas	— — — —
visiškai įkrautas	—————
karšto/šalto bloko įjungimo uždelsimas	— — — —
iš naujo įdėti akumuliatoriaus bloką	••••••••

Įkrovimo būklė – DCB107 ir DCB112	
 kraunamas	— — — — 
 visiškai įkrautas	————— 
 karšto/šalto bloko	— — — —
įjungimo uždelsimas	— — — —   ——— 

## Karšto/šalto bloko įjungimo uždelsimas

### DCB100 IR DCB105

Jei kroviklis nustato, kad akumuliatoriaus temperatūra yra per aukšta arba per žema, automatiškai įsijungia atidėjimo režimas, t. y. krovimas atidedamas tol, kol akumuliatoriaus temperatūra nebus tinkama. Po to kroviklis automatiškai įjungs krovimo režimą. Ši prietaiso savybė užtikrina maksimalų akumuliatoriaus tarnavimo laiką.

### DCB107 IR DCB112

Jei kroviklis nustato, kad akumuliatoriaus temperatūra yra per aukšta, automatiškai įsijungia atidėjimo režimas, t. y. krovimas atidedamas tol, kol akumuliatorius neatvėsta.

Jei kroviklis nustato, kad akumuliatoriaus temperatūra yra per žema, automatiškai įsijungia atidėjimo režimas, t. y. krovimas atidedamas tol, kol akumuliatorius nesusyla.

Tuo metu raudona lemputė tebežybcios, o geltona kontrolinė lemputė švies be perstojo. Akumuliatoriui atvėsus, geltona kontrolinė lemputė užges ir kroviklis vėl pradės krauti.

XR ličio jonų įrankiai yra sukurti panaudojant elektroninės apsaugos sistemą, kuri apsaugos akumuliatorių nuo perkrovų, perkaitimo arba visiško išsekimo.

Įsijungus elektroninės apsaugos sistemai, įrankis automatiškai išsijungs. Jeigu taip nutiktų, įdėkite ličio jonų akumuliatorių į kroviklį ir kraukite jį, kol jis bus visiškai įkrautas.

### TIK LIČIO JONŲ AKUMULIATORIŲ BLOKAI

Ličio jonų akumuliatoriai yra sukurti panaudojant elektroninės apsaugos sistemą, kuri apsaugos akumuliatorių nuo perkrovų, perkaitimo arba visiško išsekimo.

Įsijungus elektroninės apsaugos sistemai, įrankis automatiškai išsijungs. Jeigu taip nutiktų, įdėkite ličio jonų akumuliatorių į kroviklį ir kraukite jį, kol jis bus visiškai įkrautas.

## Svarbios saugos taisyklės naudojant visų rūšių akumuliatorių blokus

Užsakydami akumuliatorių blokus pakeitimui, būtinai įrašykite katalogo numerį ir įtampos dydį.

Išėmus akumuliatorių iš dėžutės, jis nėra visiškai įkrautas. Prieš pradėdami naudoti akumuliatoriaus bloką ir kroviklį, perskaitykite toliau pateiktas saugos taisykles. Po to vadovaukitės nurodyta krovimo procedūra.

### PERSKAITYKITE VISUS NURODYMUS.

- **Akumuliatorių nekraukite ir nenaudokite sprogioje aplinkoje, pavyzdžiui ten, kur yra degių skysčių, dujų arba dulkių.** Įdedant arba ištraukiant akumuliatorių iš kroviklio, dulkės ar garai gali užsidegti.
- **Niekada neikiškite akumuliatoriaus į kroviklį jėga. Jokiu būdu nemođifikuokite akumuliatoriaus, norėdami, kad jis tilptų į nesuderinamą kroviklį, nes akumuliatorius gali trūkti ir sunkiai sužeisti.**

- Akumulatorių blokus kraukite tik DEWALT krovikliais.
- **NETAŠKYKITE vandeniu ir napanardinkite į vandenį ar kokią nors kitą skystį.**
- **Akumulatoriaus negalima laikyti ar krauti ten, kur aplinkos temperatūra gali pasiekti ar viršyti 40 °C (105° F) (pavyzdžiui, vasarą lauko pašiūrėse ar metaliniuose pastatuose).**



**ĮSPĖJIMAS:** Niekomet jokiais būdais nebandykite atidaryti akumulatoriaus. Nedėkite akumulatoriaus bloko į kroviklį, jei jo korpusas įskilęs ar pažeistas. Neskaldykite, nemėtykite ir negadinkite akumulatoriaus bloko. Nenaudokite akumulatoriaus bloko ar kroviklio, kurie buvo stipriai sutrenkti, numesti, pervaziuoti ar pažeisti kokiū nors kitu būdu (t. y. perverti vinimi, sutrenkti plaktuku, ant jų buvo atsistota ir pan.). Gali įvykti elektros smūgis arba kyla pavojus žūti nuo elektros srovės. Sugadintus akumulatorius reikia atiduoti į techninio aptarnavimo centrą, kur jie bus perdirbti ir pakartotinai panaudoti.



**DĖMESIO:** Nenaudojamą įrankį paguldykite ant šono ant lygaus paviršiaus, kur už jo niekas neužklius ir kur jis ant nieko nenukris. Kai kuriuos įrankius su dideliais akumulatorių blokais galima ant jų pastatyti, tačiau juos galima netyčia nugriauti.

#### SAUGOS INSTRUKCIJA, TAIKYTINA NAUDOJANT LIČIO JONŲ AKUMULIATORIUS (Li-Ion)

- **Nedeginkite akumulatoriaus net tada, kai jis yra stipriai sugadintas ar visiškai nusidėvėjęs.** Lauže akumulatorių blokas gali sprogti. Deginant ličio jonų akumulatorių blokus, susidaro nuodingų garų ir medžiagų.
- **Jeigu akumulatoriaus skysčio patektų ant odos, nedelsdami nuplaukite tą vietą vandeniu ir švelniu muilu.** Jeigu akumulatoriaus skysčio patektų į akis, skalaukite atmerktas akis bent 15 minučių arba tol, kol nebejausite dirginimo. Jeigu prireiktų kreiptis pagalbos į medikus, žinokite, kad akumulatoriaus elektrolito tirpalas yra sudarytas iš skystų organinių karbonatų ir ličio druskų mišinio.

- **Atidarius akumulatoriaus elementus, juose esanti medžiaga gali sudirginti kvėpavimo organus.** Įkvėpkite gaivaus oro. Jeigu simptomai neišnyktų, kreipkitės pagalbos į medikus.



**ĮSPĖJIMAS:** pavojus apsideginti. Pakliuvus kibirkščiai ar liepsnai, akumulatoriaus skystis gali užsiliepsnoti.

## Gabenimas

„DEWALT“ ličio jonų akumulatoriai atitinka galiojančias gabenimo taisykles, kaip nurodyta pramoniniuose ir teisiniuose standartuose, įskaitant JT rekomendacijas dėl pavojingų prekių gabenimo; Tarptautinės oro transporto asociacijos (IATA) taisykles dėl pavojingų prekių vežimo, Tarptautinio pavojingų krovinių vežimo jūra kodekso (IMDG) taisykles ir Europos sutartį dėl pavojingų krovinių tarptautinio vežimo keliais (ADR). Ličio jonų maitinimo elementai ir akumulatoriai yra išbandyti pagal JT testų ir kriterijų vadovo 38.3 punktą, kaip nurodyta JT rekomendacijose dėl pavojingų prekių gabenimo.

Daugeliu atvejų DEWALT akumulatorių vežimas nebus klasifikuojamas kaip visiškai reglamentuojamas 9 klasės pavojingų medžiagų vežimas. Paprastai vežimas priskiriamas 9 klasės kroviniui dviem atvejais:

1. Gabenant oro transportu daugiau nei du „DEWALT“ ličio jonų akumulatoriaus, kai pakuočioje yra tik akumulatorius (be įrankių); ir
2. Gabenant bet kokią ličio jonų akumulatorių, kurių energijos klasė viršija 100 vatvalandžių (Wh), siuntą. Ant visų ličio jonų akumulatorių yra nurodyta vatvalandžių klasė.

Nesvarbu, ar siunta yra visiškai reglamentuojama, ar ne – vežėjas privalo pasidomėti naujaisiais galiojančiais reikalavimais dėl pakavimo, ženklavimo/žymėjimo ir dokumentų reikalavimų.

Vežant akumulatorius, gali kilti gaisras, jeigu akumulatoriaus gnybtai būtų netyčia sujungti laidžiosiomis medžiagomis. Veždami akumulatorius, užtikrinkite, kad akumulatorių gnybtų būtų apsaugoti ir tinkamai izoliuoti nuo medžiagų, kurios galėtų juos sujungti ir sukelti trumpąjį jungimą.

Šiame instrukcijos skyriuje pateikta informacija yra teisinga ir, mūsų manymu, tiksli šio dokumento sukūrimo metu.

Visgi garantija – akivaizdi arba numanoma – nesuteikiama. Pirkėjo pareiga savo veiksmais būtinai laikytis galiojančių įstatymų.

## Akumulatoriaus blokas

### AKUMULATORIAUS TIPAS

DCD710 modelis veikia su 10,8 voltų akumuliatorių blokais.

### Patarimai, kaip sandėliuoti

1. Geriausia saugojimui vieta turi būti vėsi ir sausa, esanti atokiai nuo tiesioginių saulės spindulių, pernelyg didelės šilumos arba šalčio. Norėdami užtikrinti optimalų veikimą ir naudojimo laiką, nenaudojamus akumuliatorių blokus laikykite kambario temperatūroje.
2. Norint, kad akumulatorius tarnautų kuo ilgiau, jį laikykite vėsioje, sausoje vietoje visiškai įkrautą, išimtą iš kroviklio.

**PASTABA:** Akumuliatorių negalima laikyti visiškai iškrautų. Prieš naudojimą akumuliatorių privaloma dar kartą įkrauti.

### Kroviklių ir akumuliatorių etiketės

Kartu su šiaime vadove naudojamais simboliais naudojamos ir šios kroviklių ir akumuliatorių etiketėse esančios piktogramos:



Prieš naudojimą perskaitykite naudojimo instrukciją.



Įkrovimo trukmė nurodyta skyriuje **Techniniai duomenys**.



Akumulatorius kraunamas.



Akumulatorius įkrautas.



Akumulatorius sugedęs.



Karšto/šalto bloko įjungimo uždelsimas.



Patikrinimui nenaudokite el. srovei laidžių daiktų.



Nekraukite sugadintų akumuliatorių.



Saugokite nuo vandens.



Pažeistus laidus nedelsdami pakeiskite naujais.



Kraukite esant 4 °C–0 °C aplinkos temperatūrai.



Skirta naudoti tik patalpoje.



Išmeskite akumuliatorių tinkamai rūpindamiesi aplinka.



„DEWALT“ akumuliatorių blokus kraukite tik specialiais „DEWALT“ krovikliais. „DEWALT“ krovikliais kraunant „DEWALT“ firmos akumulatorius, akumulatoriai gali sprogti arba sukelti pavojingų situacijų.



Nedeginkite akumuliatorių.

### Pakuotės turinys

Pakuotėje yra:

- 1 gręžtuvas/suktuvas
- 1 kroviklis
- 2 akumulatoriai
- 1 įrankių dėžė
- 1 naudojimo instrukcija
- 1 brėžinio išklotinė

**PASTABA:** Modeliai N pateikiami be akumuliatorių ir kroviklių.

- Patikrinkite, ar gabenimo metu įrankis, jo dalys arba priedai nebuvo sugadinti.
- Prieš pradėdami darbą, skirkite laiko atidžiai perskaityti ir suprasti šią naudojimo instrukciją.

### Aprašymas (1 pav.)



**ISPĖJIMAS:** Niekomet nekeiskite elektrinio įrankio arba kokios nors jo dalies. Galite padaryti žalos turtui arba susižeisti.

- a. Greičio reguliavimo gaidukas
- b. Sukimo krypties mygtukas
- c. Sukimo momento reguliavimo žiedas
- d. Pavarų perjungiklis
- e. Beraktis griebtuvas
- f. Akumulatoriaus atlaisvinimo mygtukas
- g. Akumulatoriaus blokas
- h. Apšvietimo lemputė

## NUMATYTOJI PASKIRTIS

Šis gręžtuvas/suktuvas skirtas nedideliems varžtų sukimo ir gręžimo darbams.

**NENAUDOKITE** esant drėgnoms oro sąlygoms arba šalia degių skysčių ar dujų.

Šis gręžtuvas/suktuvas yra profesionalus elektrinis įrankis.

**NELEISKITE** vaikams liesti šio įrankio. Jei šį įrankį naudoja nepatyrę operatoriai, juos reikia prižiūrėti.

- Šis įrankis neskirtas naudoti menkesnių fizinių, sensorinių ar protinių gebėjimų asmenims (įskaitant vaikus) arba asmenims, kuriems trūksta patirties ir žinių, nebent juos prižiūrėtų už jų saugumą atsakingas asmuo ar jiems būtų duoti nurodymai, kaip naudoti šį įrankį. Vaikai niekada neturi būti palikti vieni žaisti su šiuo įrankiu.

## Elektros sauga

Šis elektrinis variklis skirtas tik vieno dydžio įtampai. Visuomet patikrinkite, ar akumuliatorių bloko įtampa atitinka duomenų lentelėje nurodytą įtampą. Visuomet patikrinkite, ar jūsų kroviklio įtampa atitinka jūsų maitinimo tinklo įtampą.



Remiantis EN 60335 standartu, šis „DeWALT“ įrankis turi dvigubą izoliaciją; todėl įžeminimo laido nereikia.

Jeigu būtų pažeistas maitinimo laidas, jį reikia pakeisti specialiai paruoštu laidu, kurį galima įsigyti „DeWALT“ techninio aptarnavimo centre.

## Elektros kištuko keitimas (tik Jungtinės Karalystės ir Airijos vartotojams)

Jeigu reikia sumontuoti naują elektros kištuką:

- Saugiai išmeskite seną elektros kištuką.
- Rudą laidąjunkite prie gyvo elektros kištuko įvado.
- Mėlyną laidąjunkite prie neutralaus elektros kištuko įvado.



**ISPĖJIMAS:** Prie įžeminimo įvado nieko jungti nereikia.

Vadovaukitės montavimo instrukcija, pateikiama su aukštos kokybės kištukais. Rekomenduojamas saugiklis: 3 A.

## Ilginimo laido naudojimas

Ilgintuvą reikėtų naudoti tik tada, kai tai būtina. Naudokite tik sertifikuotą ilgino laidą, kurio galia atitiktų jūsų kroviklio galią (žr. skyrių **Techniniai duomenys**). Minimalus laido skersmuo – 1 mm<sup>2</sup>; maksimalus ilgis – 30 m.

Jeigu naudojate kabelio ritę, visuomet iki galo išvyniokite kabelį.

## SURINKIMAS IR REGULIAVIMO DARBAI



**ISPĖJIMAS:** Prieš surinkdami ir reguliuodami įrankį, visuomet ištraukite iš jo akumuliatorių. Prieš įdėdami arba ištraukdami akumuliatorių, visada išjunkite įrankį.



**ISPĖJIMAS:** Naudokite tik DeWALT akumuliatorių blokus ir kroviklius.

## Akumuliatoriaus bloko įdėjimas ir išėmimas iš įrankio (3 pav.)



**ISPĖJIMAS:** Norėdami sumažinti sunkių susižeidimų pavojų, prieš atlikdami bet kokius įtaisų ar priedų reguliavimo ar išmontavimo/sumontavimo darbus, įjunkite priekinės/atbulinės eigos mygtuko blokavimą arba išjunkite įrankį ir ištraukite akumuliatoriaus bloką. Bet koks netyčinis įrankio paleidimas gali sužeisti.

**PASTABA:** Įsitinkinkite, kad akumuliatoriaus blokas (g) yra visiškai įkrautas.

### KAIP ĮDĖTI AKUMULIATORIAUS BLOKĄ Į ĮRANKIO RANKENĄ

1. Sulyginkite akumuliatoriaus bloką su rankenoje esančiais grioveliais.
2. Tvirtai kiškite akumuliatoriaus bloką į rankeną, kol išgirsite spragtelėjimą ir akumuliatorius užsifiksuos.

### KAIP IŠTRAUKTI AKUMULIATORIAUS BLOKĄ IŠ ĮRANKIO

1. Paspauskite atlaisvinimo mygtuką (f) ir tvirtai ištraukite akumuliatoriaus bloką iš įrankio rankenos.
2. Įdėkite akumuliatorių į kroviklį, kaip aprašyta šio vadovo skyriuje apie kroviklį.

## NAUDOJIMAS

### Naudojimo instrukcija



**ISPĒJIMAS:** Visuomet laikykitės saugos nurodymų ir taisyklių.



**ISPĒJIMAS:** Norėdami sumažinti sunkių susižeidimų pavojų, prieš atlikdami bet kokius įtaisų ar priedų reguliavimo ar išmontavimo/sumontavimo darbus, įjunkite priekinės/atbulinės eigos mygtuko blokažimą arba išjunkite įrankį ir ištraukite akumulatoriaus bloką.

### Tinkama rankenos padėtis (1, 8 pav.)



**ISPĒJIMAS:** norėdami sumažinti sunkaus susižeidimo pavojų, VISUOMET laikykite rankas tinkamoje padėtyje.



**ISPĒJIMAS:** norėdami sumažinti sunkaus susižeidimo pavojų, VISUOMET tvirtai laikykite įrankį, kad atlaikytumėte staigią reakciją.

Tinkama rankų padėtis: viena ranka turi būti ant pagrindinės rankenos (i).

### Greičio keitimo svirtinis jungiklis (1 pav.)

Jei norite išjungti įrankį, spauskite svirtinį jungiklį (a). Norėdami įrankį išjungti, atleiskite gaiduką. Šiame įrankyje įrengtas stabdis. Visiškai atleidus svirtinį jungiklį, griebtuvus sustos.

Greičio keitimo jungiklis leidžia pasirinkti tinkamiausią greitį konkrečiam darbui atlikti. Kuo stipriau spaudžiate svirtinį jungiklį, tuo greičiau veikia įrankis. Kad įrankis tarnautų ilgiau, greitį keiskite tik pradėdami sukuti veržles.

**PASTABA:** Nerekomenduojama be perstojo keisti greitį. Jei taip darysite, galite sugadinti jungiklį, todėl venkite nuolat keisti greitį.

### Sukimosi krypties keitimo mygtukas (1 pav.)

Sukimo krypties keitimo mygtuko (b) nustatoma įrankio sukimosi kryptis, be to, jis naudojamas ir kaip blokažimo mygtukas.

Norėdami pasirinkti sukimo į priekį kryptį, atleiskite svirtinį jungiklį ir nuspauskite dešiniąją sukimo krypties valdymo mygtuko pusę.

Norėdami pasirinkti sukimo atgal kryptį, nuspauskite kairiąją sukimo krypties valdymo mygtuko pusę. Centrinė valdymo mygtuko padėtis užfiksuoja įrankį išjungimo padėtyje. Keisdami valdymo mygtuko padėtį, būtinai atleiskite svirtinį jungiklį.

**PASTABA:** Pakeitus sukimosi kryptį ir pirmą kartą paleidus įrankį, paleidimo metu gali pasigirsti spragtelėjimas. Tai normalu ir nereiškia, kad prietaisas sugedo.

### Žibintas (1 pav.)

Po sukimo momento reguliavimo žiedu (c) įrengta apšvietimo lemputė (h). Paspaudus svirtinį jungiklį, lemputė įjungiamą.

**PASTABA:** Lemputė skirta darbo vietai betarpiškai apšviesti ir nėra skirtas naudoti vietoj žibintuvėlio.

### Sukimo momento reguliavimo žiedas (1 pav.)

Ant sukimo momento reguliavimo žiedo (c) aiškiai pažymėti skaičiai ir grąžto simbolis. Žiedą reikia sukuti tol, kol įrankio viršuje nustatoma reikiama nuostata. Fiksatoriai žiede pateikti tam, kad dirbant nereikėtų spėlioti, kokį sukimo momentą pasirinkti. Kuo didesnis skaičius ant žiedo, tuo didesnis sukimo momentas ir tuo didesnę veržlę galima sukuti. Norėdami užfiksuoti movą gręžimo darbams atlikti, nustatykite grąžto padėtį.

**PASTABA:** Naudodami gręžtuvą/suktuvą skylėms gręžti, įsitinkinkite, kad sukimo momento reguliavimo žiedas yra nustatytas taip, kad grąžto simbolis yra sulygiuotas su įrankio viršuje esančia centrine linija. Kitaip bandant gręžti mova gali pasisukti.

### Dvi pavaros (1, 4 pav.)

Šio suktuvo/gręžtuvo dvių pavarų funkcija suteikia galimybę keisti pavaras, kad įrankį galima būtų panaudoti įvairiesiems darbams atlikti.

Norėdami pasirinkti mažą greitį ir didelį sukimo momentą, išjunkite įrankį ir palaukite, kol jis nebesisuks. Pastumkite pavaros slinkiklį (d) pirmyn (griebtuvo link). Norėdami pasirinkti didelį greitį ir mažą sukimo momentą, išjunkite įrankį ir palaukite, kol jis nebesisuks. Slinkite pavarų rinktuvą atgal (šalin nuo griebtuvo).

**PASTABA:** Nekeiskite pavarų, kai įrankis veikia. Jeiigu kiltų problemų perjungti pavaras, patikrinkite, ar dvejų pavarų perjungiklį iki galo pastūmėte į priekį arba atitraukėte atgal.

## Beraktis vienas movos griebtuvas (5 pav.)

Įrankyje sumontuotas beraktis griebtuvas su viena sukama mova, kad griebtuvą galima būtų valdyti viena ranka. Norėdami įkišti grąžto antgalį ar kitą priedą, atlikite šiuos veiksmus.

1. Užfiksuokite svirtinį jungiklį IŠJUNGIMO padėtyje, kaip buvo aprašyta pirmiau.
2. Viena ranka laikykite įrankį, o kita suimkite juodą griebtuvo movą. Sukite movą prieš laikrodžio rodyklę, kol galėsite įkišti reikiama priedą.
3. Įkiškite priedą į griebtuvą maždaug 19 mm (3/4 col.) ir, viena ranka laikydami įrankį, o kita ranka sukdami griebtuvo movą pagal laikrodžio rodyklę, tvirtai jį priveržkite. Šiame įrankyje įrengtas automatinis veleno fiksavimo mechanizmas. Šis mechanizmas suteikia jums galimybę viena ranka atidaryti ir uždaryti griebtuvą.

Norėdami ištraukti priedą, pakartokite pirmiau minėtą 2 žingsnį.



**ISPĖJIMAS:** *Nebandykite įtvirtinti grąžtų antgalių (arba kokių nors kitų priedų) laikydami už priekinės griebtuvo dalies ir įjungdami įrankį. Sugadinsite griebtuvą ir patys susižeisite. Keisdami priedus, visuomet išjunkite svirtinį jungiklį.*

Norėdami maksimaliai įveržti priedą, viena ranka būtinai laikykite įrankį, o kita priveržkite griebtuvą.

## GRIEBTUVO IŠĖMIMAS (6 PAV.)

Pasukite reguliavimo žiedą ties „gręžimo“ padėtimi, o pavarų perjungiklį ties 1 (mažo greičio) padėtimi. 6,35 mm (1/4 col.) arba didesniu šešiakampiu veržliarakčiu laikykite trumpesnį griebtuvo galą (veržliarakčių reikia įsigyti atskirai, jis nepateikiamas su įrankiu). Minkštu plaktuku arba medžio gabalėliu padaužykite ilgesnį griebtuvo galą pagal laikrodžio rodyklę, kaip parodyta. Taip atlaisvinsite griebtuvo viduje esantį varžtą.

Iki galo atidarykite griebtuvo spaustuvus, į griebtuvo priekį tarp spaustuvų įkiškite veržliarakčių (arba, jeigu reikia, įrankį „Torx“), kad pagautumėte varžto galvutę. Išsukite varžtą, sukdami pagal laikrodžio rodyklę (kairėn). Įtaisykite šešiakampį veržliarakčių į griebtuvą ir veržkite kaip parodyta 6 pav. Mediniu plaktuku arba panašiu daiktu smarkiai padaužykite raktą prieš laikrodžio rodyklę.

## GRIEBTUVO ĮDĖJIMAS (7 PAV.)

Iki galo užsukite griebtuvą ranka ir įtaisykite varžtą (su kairiniu sriegiu). Tvirtai prisukite varžtą. 6,35 mm (1/4 col.) arba didesniu šešiakampiu veržliarakčiu (nepateiktas) laikydami trumpesnį griebtuvo galą, minkštu plaktuku padaužykite ilgesnį griebtuvo galą pagal laikrodžio rodyklę, kaip parodyta. Dar kartą priveržkite varžtą, sukdami jį prieš laikrodžio rodyklę.

## Gręžimas



**ISPĖJIMAS:** *Norėdami sumažinti sunkių susižeidimų pavojų, prieš atlikdami bet kokius įtaisų ar priedų reguliavimo ar išmontavimo/sumontavimo darbus, išjunkite įrankį ir ištraukite kištuką iš maitinimo šaltinio.*



**ISPĖJIMAS:** *Norėdami sumažinti pavojų susižeisti, VISADA ruošinį būtinai tvirtai pritvirtinkite arba įtvirtinkite. Jeigu gręžiate ploną ruošinį, naudokite medinę „atraminę“ trinkelę, kad nesugadintumėte ruošinio.*

Norėdami gręžti, pasukite žiedą ties grąžto simboliu. Pavarų rinktuvu pasirinkite pageidaujama greitį/sukimo momentą, kad greitis ir sukimo momentas būtų planuojamam darbui atlikti.

1. Naudokite tik aštirus grąžtus. Gręždami MEDIENĄ, naudokite spiralinius, plunksninius, žiedinius pjūklus skylėms daryti. METALĄ gręžkite lėtai, naudokite plieninius (HHS) spiralinius grąžtus arba perforavimo pjūklus skylėms daryti.
2. Gręždami grąžtą laikykite tiesiai ir jį spauskite. Spauskite tiek, kad grąžtas gręžtų medžiagą, tačiau ne per stipriai, kad neužgestų variklis arba kad nepakryptų grąžtas.
3. Norėdami kontroliuoti sukamuosius grąžto judesius, tvirtai laikykite įrankį abejomis rankomis.



**ISPĖJIMAS:** *Perkrovos atveju grąžtas gali išsijungti ir staigiai pasisukti. Visuomet būkite pasirengę, kad grąžtas gali išsijungti. Tvirtai laikykite įrankį abejomis rankomis, kad suvaldytumėte įrankį ir išvengtumėte sužeidimo.*

4. JEIGU GRĖŽTUVAS STRINGA, tai paprastai atsitinka dėl perkrovos arba netinkamo naudojimo. **TUOJ PAT ATLEISKITE GAIDUKĄ,** ištraukite iš ruošinio grąžto

antgalį ir nustatykite gręžtuvo išsijungimo priežastį. **NEBANDYKITE ĮJUNGTI IR IŠJUNGTI IŠSIJUNGUSIO GRĖŽTUVO – GALITE JĮ SUGADINTI.**

- Norėdami maksimaliai sumažinti išsijungimą ir medžiagos pradūrimą, mažiau spauskite grąžtą ir, gręždami skylę, paskutinę sekundės dalį atleiskite grąžto antgalį.
- Traukdami grąžto antgalį iš išgręžtos skylės, neišjunkite variklio. Taip apsaugosite grąžtą nuo užstrigimo.
- Naudojant keičiamo greičio grąžtus nereikia prakalti taško, kuriame bus gręžiama skylė. Skylę pradėkite gręžti lėtai, paskui, kai skylė bus pakankamai gili, kad grąžtas neišslystų, stipriau spauskite svirtinį jungiklį ir gręžkite didesniu greičiu.

## Gręžimo funkcijos naudojimas

Įrankio viršuje esančiu dvių greičių pavaru perjungikliu epasirinkite pageidaujamą greitį/sukimo momentą, kad nustatytumėte suplanuotam darbui tinkamą greitį ir sukimo momentą.

Įkiškite į griebtuvą reikiamą sukimo antgalį taip, kaip įdedate bet kokį grąžto antgalį. Pabandykite įsukti varžtą į nuopjovą arba nematomą ruošinio vietą, kad nustatytumėte tinkamą griebtuvo žiedo padėtį.

### MAKSIMALŪS REKOMENDUOJAMI DYDŽIAI

	Žema riba –1	Aukšta riba – 2
Antgaliai, skirti metalui gręžti	6,35 mm (1/4 colio)	3,18 mm (1/8 colio)
Medienai, gręžimui be smūgiavimo	19,05 mm (3/4 colio)	12,7 mm (1/2 colio)
Skylėmis prakalti	19,05 mm (3/4 colio)	15,88 mm (5/8 colio)

## TECHNINĖ PRIEŽIŪRA

Šis „DEWALT“ elektrinis įrankis skirtas ilgalaikiam darbui, prireikiant minimalios techninės priežiūros. Įrankis tarnaus kokybiškai ir ilgai, jei jį tinkamai prižiūresite ir reguliariai valysite.



**ĮSPĖJIMAS:** Norėdami sumažinti sunkių susižeidimų pavojų, prieš atlikdami bet kokius įtaisų ar priedų reguliavimo ar išardymo/montavimo darbus, įjunkite

**prieikinės/atbulinės eigos mygtuko blokavimą arba išjunkite įrankį ir ištraukite akumulatoriaus bloką.** Bet koks netyčinis įrankio paleidimas gali sužeisti.

Krovikliui ir akumulatoriui jokios techninės priežiūros nereikia. Viduje nėra dalių, kurių techninę priežiūrą galėtų atlikti pats vartotojas.



## Tepimas

Jūsų elektros įrankio papildomai tepti nebūtina.



## Valymas



**ĮSPĖJIMAS:** Kai tik pastebėsite, kad pagrindiniame korpuse arba aplink ventilacijos angas susikaupė purvo ir dulkių, išpūskite juos sausu oru. Atlikdami šį darbą dėvėkite apbruotus akių apsaugas ir respiratorius.



**ĮSPĖJIMAS:** Nemetalinių įrankio dalių niekada nevalykite tirpikliais arba kitomis stipriomis cheminėmis medžiagomis. Šie chemikalai gali susilpninti šioms dalims panaudotas plastmasines medžiagas. Naudokite tik muiluotame vandenyje sudrėkintą skudurėlį. Visuomet saugokite įrankį nuo bet kokių skysčių; niekada nepanardinkite jokios šio įrankio dalies į skystį.

### KROVIKLIO VALYMO INSTRUKCIJA



**ĮSPĖJIMAS:** Elektros smūgio pavojus. Prieš pradėdami valyti kroviklį, išjunkite jį iš elektros lizdo. Purvą ir tepalą nuo kroviklio paviršiaus galima nuvalyti skudurėliu arba minkštu, nemetaliniu šepetėliu. Nenaudokite vandens arba kokių nors kitokių valymo priemonių tirpalų.



## Pasirenkami priedai



**ISPĒJIMAS:** Kadangi kiti nei „DeWALT“, priedai nebuvo išbandyti su šiuo gaminio, juos naudoti su šiuo gaminio gali būti pavojinga. Norėdami sumažinti sužeidimo pavojų, su šiuo gaminio rekomenduojama naudoti tik „DeWALT“ priedus.

Dėl papildomos informacijos apie tinkamus priedus susisiekite su savo tiekėju.

## Aplinkos apsauga



Atskiras atliekų surinkimas. Šio gaminio negalima išmesti kartu su kitomis namų ūkio atliekomis.



Jeigu vieną dieną nutartumėte, kad norite pakeisti šį „DeWALT“ gaminį nauju arba jeigu jis jums daugiau nereikalingas, neišmeskite jo su kitomis namų ūkio atliekomis. Atiduokite šį gaminį į atskirą surinkimo punktą.



Rūšiuojant panaudotus produktus ir pakuotę, sudaroma galimybė juos perdirbti ir panaudoti iš naujo. Tokiu būdu padėsite sumažinti aplinkos taršą ir naujų žaliavų poreikį.

Vietiniuose reglamentuose gali būti numatytas atskiras elektrinių gaminių surinkimas iš namų ūkių, iš savivaldybių atliekų surinkimo vietų, arba juos, perkant naują gaminį, gali paimti prekybos agentai.

„DeWALT“ surenka senus naudotus „DeWALT“ prietaisus ir pasirūpina ekologišku jų utilizavimu. Norėdami pasinaudoti šia paslauga, grąžinkite savo gaminį bet kuriam įgaliotajam remonto atstovui, kuris paims įrankį mūsų vardu.

Artimiausios remonto dirbtuvės adresą sužinosite susisiekę su vietine „DeWALT“ atstovybe, šioje instrukcijoje nurodytu adresu. Be to, interneto tinklapyje pateiktas sąrašas įgaliotų „DeWALT“ įrangos remonto dirbtuvių bei tiksli informacija apie mūsų produktų techninio aptarnavimo centrus, jų kontaktinė informacija: [www.2helpU.com](http://www.2helpU.com).



## Daugkartinio naudojimo akumuliatorių blokas

Šis ilgalaikiam tarnavimui skirtas akumuliatorius yra įkraunamas tuomet, kai nebeturi pakankamai krūvio ir nebegali maitinti įrankio pakankama galia. Fiziškai susidėvėjusį produktą reikia pašalinti taip, kad jis neužterštų aplinkos:

- Visiškai iškovę akumuliatorių bloką, nuimkite jį nuo įrankio.
- Ličio jonų akumuliatoriai yra perdirbami. Grąžinkite juos įgaliotam atstovui arba pridukite į surinkimo punktą. Taip surinkti akumuliatoriai bus perdirbti arba tinkamai pašalinti.

# 10,8 В АККУМУЛЯТОРНАЯ ДРЕЛЬ/ВИНТОВЕРТ DCD710

## Поздравляем Вас!

Вы выбрали электрический инструмент фирмы DeWALT. Тщательная разработка изделий, многолетний опыт фирмы по производству электроинструментов, различные усовершенствования сделали электроинструменты DeWALT одними из самых надежных помощников для профессионалов.

## Технические характеристики

		DCD710
Напряжение питания	В пост. тока	10,8
Тип		2/3/4
Тип аккумулятора		Li-Ion
Число оборотов без нагрузки:		
1-я скорость	об./мин.	0-400
2-я скорость	об./мин.	0-1500
Максимальный крутящий момент	Нм	24/15
Выходная мощность (MWO)	Вт	180
Патрон	мм	10
Максимальный диаметр сверления:		
Древесина	мм	20
Металл	мм	10
Вес (без аккумулятора)	кг	0,91
$L_{pд}$ (звуковое давление)	дБ(А)	65
$K_{pA}$ (погрешность измерения звукового давления)	дБ(А)	3
$L_{WA}$ (измеренная акустическая мощность)	дБ(А)	76
$K_{WA}$ (погрешность измерения акустической мощности)	дБ(А)	3

Сумма величин вибрации (сумма векторов по трем осям), измеренных в соответствии со стандартом EN 60745:

Значения вибрационного воздействия, $a_h$		
$a_h =$	$m/c^2$	< 2,5
Погрешность K =	$m/c^2$	1,5

Уровень вибрации, указанный в данном информационном листке, был рассчитан по стандартному методу тестирования в соответствии со стандартом EN60745 и может использоваться для сравнения инструментов разных марок. Он может также использоваться для предварительной оценки воздействия вибрации.



**ВНИМАНИЕ:** Заявленная величина вибрации относится только к основным видам применения инструмента. Однако, если инструмент применяется не по основному назначению, с другими принадлежностями или содержится в ненадлежащем порядке, уровень вибрации будет отличаться от указанной величины. Это может значительно увеличить воздействие вибрации в течение всего периода работы инструментом.

При оценке уровня воздействия вибрации необходимо также учитывать время, когда инструмент находился в выключенном состоянии или когда он включен, но не выполняет какую-либо операцию. Это может значительно уменьшить уровень воздействия в течение всего периода работы инструментом.

Определите дополнительные меры предосторожности для защиты оператора от воздействия вибрации, такие как: тщательный уход за инструментом и принадлежностями, содержание рук в тепле, организация рабочего места.

Аккумуляторная батарея	DCB123	DCB125	DCB127
Тип аккумулятора	ионно-литиевый	ионно-литиевый	ионно-литиевый
Напряжение	$V_{перем. тока}$ 10,8	10,8	10,8
Емкость	$A_ч$ 1,5	1,3	2,0
Вес	кг 0,2	0,2	0,2

<b>Зарядное устройство</b>		<b>DCB100</b>		
Напряжение сети $V_{\text{перем. тока}}$		230 В		
Тип аккумулятора		ионно-литиевый		
Приблизительное время зарядки аккумуляторной батареи				
мин	35	40	65	
	(1,3 А/ч)	(1,5 А/ч)	(2,0 А/ч)	
Вес	кг	0,30		

<b>Зарядное устройство</b>		<b>DCB105</b>		
Напряжение сети $V_{\text{перем. тока}}$		230 В		
Тип аккумулятора		ионно-литиевый		
Приблизительное время зарядки аккумуляторной батареи				
мин	25	30	40	
	(1,3 А/ч)	(3,0 А/ч)	(1,5 А/ч)	
		55	70	
		(2,0 А/ч)	(4,0 А/ч)	
Вес	кг	0,49		

<b>Зарядное устройство</b>		<b>DCB107</b>		
Напряжение сети $V_{\text{перем. тока}}$		230 В		
Тип аккумулятора		ионно-литиевый		
Приблизительное время зарядки аккумуляторной батареи				
мин	60	70	90	
	(1,3 А/ч)	(1,5 А/ч)	(2,0 А/ч)	
		140	185	
		(3,0 А/ч)	(4,0 А/ч)	
Вес	кг	0,29		

<b>Зарядное устройство</b>		<b>DCB112</b>		
Напряжение сети $V_{\text{перем. тока}}$		230 В		
Тип аккумулятора		ионно-литиевый		
Приблизительное время зарядки аккумуляторной батареи				
мин	40	45	60	
	(1,3 А/ч)	(1,5 А/ч)	(2,0 А/ч)	
		90	120	
		(3,0 А/ч)	(4,0 А/ч)	
Вес	кг	0,39		

**Минимальные электрические предохранители:**

Инструменты 230 В 10 ампер, электросеть

**Определения: Предупреждения безопасности**

Следующие определения указывают на степень важности каждого сигнального слова. Прочтите руководство по эксплуатации и обратите внимание на данные символы.



**ОПАСНО:** Означает чрезвычайно опасную ситуацию, которая приводит к смертельному исходу или получению тяжелой травмы.



**ВНИМАНИЕ:** Означает потенциально опасную ситуацию, которая может привести к смертельному исходу или получению тяжелой травмы.



**ПРЕДУПРЕЖДЕНИЕ:** Означает потенциально опасную ситуацию, которая может привести к получению травмы легкой или средней тяжести.

**ПРЕДОСТЕРЕЖЕНИЕ:** Означает ситуацию, не связанную с получением телесной травмы, которая, однако, может привести к повреждению электроинструмента.



Риск поражения электрическим током!



Огнеопасность!

**Декларация соответствия ЕС**

**ДИРЕКТИВА ПО МЕХАНИЧЕСКОМУ ОБОРУДОВАНИЮ**



**DCD710**

DeWALT заявляет, что продукты, обозначенные в разделе «Технические характеристики», разработаны в полном соответствии со стандартами: 2006/42/ЕС, EN 60745-1, EN 60745-2-1, EN 60745-2-2.

Эта продукция соответствует директивам 2004/108/ЕС и 2011/65/ЕU. За дополнительной информацией обращайтесь по указанному ниже адресу или по адресу, указанному на последней странице руководства.

Нижеподписавшееся лицо полностью отвечает за соответствие технических данных и делает это заявление от имени фирмы DeWALT.

Хорст Гроссманн (Horst Grossmann)  
 Вице-президент по инженерным разработкам  
 DeWALT, Richard-Klinger-Straße 11,  
 D-65510, Idstein, Germany  
 31.07.2013



**ВНИМАНИЕ:** Внимательно прочтите руководство по эксплуатации для снижения риска получения травмы.

## Общие правила безопасности при работе с электроинструментами



**ВНИМАНИЕ!** Внимательно прочтите все инструкции по безопасности и руководство по эксплуатации. Несоблюдение всех перечисленных ниже правил безопасности и инструкций может привести к поражению электрическим током, возникновению пожара и/или получению тяжелой травмы.

### СОХРАНИТЕ ВСЕ ПРАВИЛА БЕЗОПАСНОСТИ И ИНСТРУКЦИИ ДЛЯ ПОСЛЕДУЮЩЕГО ИСПОЛЬЗОВАНИЯ

Термин «Электроинструмент» во всех приведенных ниже указаниях относится к Вашему сетевому (с кабелем) или аккумуляторному (беспроводному) электроинструменту.

#### 1) БЕЗОПАСНОСТЬ РАБОЧЕГО МЕСТА

- a) **Содержите рабочее место в чистоте и обеспечьте хорошее освещение.** Плохое освещение или беспорядок на рабочем месте может привести к несчастному случаю.
- b) **Не используйте электроинструменты, если есть опасность возгорания или взрыва, например, вблизи легко воспламеняющихся жидкостей, газов или пыли.** В процессе работы электроинструмент создает искровые разряды, которые могут воспламенить пыль или горючие пары.
- c) **Во время работы с электроинструментом не подпускайте близко детей или посторонних лиц.** Отвлечение внимания может вызвать у Вас потерю контроля над рабочим процессом.

#### 2) ЭЛЕКТРОБЕЗОПАСНОСТЬ

- a) **Вилка кабеля электроинструмента должна соответствовать штепсельной розетке.** Ни в коем случае не видоизменяйте вилку электрического кабеля. Не используйте соединительные

**штепсели-переходники, если в силовом кабеле электроинструмента есть провод заземления.** Использование оригинальной вилки кабеля и соответствующей ей штепсельной розетки уменьшает риск поражения электрическим током.

- b) **Во время работы с электроинструментом избегайте физического контакта с заземленными объектами, такими как трубопроводы, радиаторы отопления, электроплиты и холодильники.** Риск поражения электрическим током увеличивается, если Ваше тело заземлено.
- c) **Не используйте электроинструмент под дождем или во влажной среде.** Попадание воды в электроинструмент увеличивает риск поражения электрическим током.
- d) **Бережно обращайтесь с электрическим кабелем. Ни в коем случае не используйте кабель для переноски электроинструмента или для вытягивания его вилки из штепсельной розетки. Не подвергайте электрический кабель воздействию высоких температур и смазочных веществ; держите его в стороне от острых кромок и движущихся частей электроинструмента.** Поврежденный или запутанный кабель увеличивает риск поражения электрическим током.
- e) **При работе с электроинструментом на открытом воздухе используйте удлинительный кабель, предназначенный для наружных работ.** Использование кабеля, пригодного для работы на открытом воздухе, снижает риск поражения электрическим током.
- f) **При необходимости работы с электроинструментом во влажной среде используйте источник питания, оборудованный устройством защитного отключения (УЗО).** Использование УЗО снижает риск поражения электрическим током.

#### 3) ЛИЧНАЯ БЕЗОПАСНОСТЬ

- a) **При работе с электроинструментами будьте внимательны, следите за тем, что Вы делаете,**

**и руководствуйтесь здравым смыслом. Не используйте электроинструмент, если Вы устали, а также находясь под действием алкоголя или понижающих реакцию лекарственных препаратов и других средств. Малейшая неосторожность при работе с электроинструментами может привести к серьезной травме.**

- b) При работе используйте средства индивидуальной защиты. Всегда надевайте защитные очки.**  
Своевременное использование защитного снаряжения, а именно: пылезащитной маски, ботинок на нескользящей подошве, защитного шлема или противошумных наушников, значительно снизит риск получения травмы.
- c) Не допускайте непреднамеренного запуска. Перед тем, как подключить электроинструмент к сети и/или аккумулятору, поднять или перенести его, убедитесь, что выключатель находится в положении «выключено». Не переносите электроинструмент с нажатой кнопкой выключателя и не подключайте к сетевой розетке электроинструмент, выключатель которого установлен в положение «включено», это может привести к несчастному случаю.**
- d) Перед включением электроинструмента снимите с него все регулировочные или гаечные ключи. Регулировочный или гаечный ключ, оставленный закрепленным на вращающейся части электроинструмента, может стать причиной тяжелой травмы.**
- e) Работайте в устойчивой позе. Всегда твердо стойте на ногах, сохраняя равновесие. Это позволит Вам не потерять контроль при работе с электроинструментом в непредвиденной ситуации.**
- f) Одевайтесь соответствующим образом. Во время работы не надевайте свободную одежду или украшения. Следите за тем, чтобы Ваши волосы, одежда или перчатки находились в постоянном отдалении от движущихся частей инструмента. Свободная одежда, украшения или длинные волосы могут попасть в движущиеся части инструмента.**

- g) Если электроинструмент снабжен устройством сбора и удаления пыли, убедитесь, что данное устройство подключено и используется надлежащим образом. Использование устройства пылеудаления значительно снижает риск возникновения несчастного случая, связанного с запыленностью рабочего пространства.**

#### **4) ИСПОЛЬЗОВАНИЕ ЭЛЕКТРОИНСТРУМЕНТОВ И ТЕХНИЧЕСКИЙ УХОД**

- a) Не перегружайте электроинструмент. Используйте Ваш инструмент по назначению.**  
Электроинструмент работает надежно и безопасно только при соблюдении параметров, указанных в его технических характеристиках.
- b) Не используйте электроинструмент, если его выключатель не устанавливается в положение включения или выключения. Электроинструмент с неисправным выключателем представляет опасность и подлежит ремонту.**
- c) Отключайте электроинструмент от сетевой розетки и/или извлекайте аккумулятор перед регулированием, заменой принадлежностей или при хранении электроинструмента.**  
Такие меры предосторожности снижают риск случайного включения электроинструмента.
- d) Храните неиспользуемые электроинструменты в недоступном для детей месте и не позволяйте лицам, не знакомым с электроинструментом или данными инструкциями, работать с электроинструментом. Электроинструменты представляют опасность в руках неопытных пользователей.**
- e) Регулярно проверяйте исправность электроинструмента. Проверяйте точность совмещения и легкость перемещения подвижных частей, целостность деталей и любых других элементов электроинструмента, воздействующих на его работу. Не используйте неисправный электроинструмент, пока он не**

*будет полностью отремонтирован.*

*Большинство несчастных случаев являются следствием недостаточного технического ухода за электроинструментом.*

- f) Следите за остротой заточки и чистотой режущих принадлежностей. Принадлежности с острыми кромками позволяют избежать заклинивания и делают работу менее утомительной.*
- g) Используйте электроинструмент, аксессуары и насадки в соответствии с данным Руководством и с учетом рабочих условий и характера будущей работы. Использование электроинструмента не по назначению может создать опасную ситуацию.*

#### **5) ИСПОЛЬЗОВАНИЕ АККУМУЛЯТОРНЫХ ИНСТРУМЕНТОВ И ТЕХНИЧЕСКИЙ УХОД**

- a) Заряжайте аккумулятор зарядным устройством указанной производителем марки. Зарядное устройство, которое подходит к одному типу аккумуляторов, может создать риск возгорания в случае его использования с аккумуляторами другого типа.*
- b) Используйте электроинструменты только с предназначенными для них аккумуляторами. Использование аккумулятора какой-либо другой марки может привести к возникновению пожара и получению травмы.*
- c) Держите не используемый аккумулятор подальше от металлических предметов, таких как скрепки, монеты, ключи, гвозди, шурупы, и других мелких металлических предметов, которые могут замкнуть контакты аккумулятора. Короткое замыкание контактов аккумулятора может привести к получению ожогов или возникновению пожара.*
- d) В критических ситуациях из аккумулятора может вытечь жидкость (электролит); избегайте контакта с кожей. Если жидкость попала на кожу, смойте ее водой. Если жидкость попала в глаза, обращайтесь за медицинской помощью. Жидкость, вытекающая из аккумулятора, может вызвать раздражение или ожоги.*

#### **6) ТЕХНИЧЕСКОЕ ОБСЛУЖИВАНИЕ**

- a) Ремонт Вашего электроинструмента должен производиться только квалифицированными специалистами с использованием идентичных запасных частей. Это обеспечит безопасность Вашего электроинструмента в дальнейшей эксплуатации.*

### **Дополнительные правила безопасности при работе дрелями/винтовёртами**

- При сверлении с ударом всегда надевайте противошумовые наушники. Воздействие шума может привести к потере слуха.*
- При работе пользуйтесь дополнительной рукояткой (рукоятками), прилагающейся к инструменту. Потеря контроля над инструментом может привести к тяжелой травме.*
- Держите инструмент за изолированные ручки при выполнении операций, во время которых режущий инструмент может соприкоснуться со скрытой проводкой или собственным кабелем. Контакт режущей принадлежности с находящимся под напряжением проводом делает не покрытые изоляцией металлические части электроинструмента «живыми», что создает опасность поражения оператора электрическим током.*

### **Остаточные риски**

Несмотря на соблюдение соответствующих инструкций по технике безопасности и использование предохранительных устройств, некоторые остаточные риски невозможно полностью исключить. К ним относятся:

- Ухудшение слуха.
- Риск получения травмы от разлетающихся частиц.
- Риск получения ожогов от принадлежностей, которые в процессе работы сильно нагреваются.
- Риск получения травмы, связанный с продолжительным использованием инструмента.

## Маркировка инструмента

На инструменте имеются следующие знаки:



Перед использованием внимательно прочтите данное руководство по эксплуатации.

### МЕСТО ПОЛОЖЕНИЯ КОДА ДАТЫ

Код даты, который также включает год изготовления, отштампован на поверхности корпуса, образующей узел соединения между инструментом и аккумулятором.

Пример:

2014 XX XX  
Год изготовления

## Важные инструкции по безопасности для всех зарядных устройств

### СОХРАНИТЕ ДАННЫЕ ИНСТРУКЦИИ:

В данном руководстве содержатся важные инструкции по технике безопасности для зарядных устройств DCB100, DCB105, DCB107 и DCB112.

- Перед началом эксплуатации зарядного устройства прочитайте все инструкции и ознакомьтесь с предупредительными символами на зарядном устройстве, аккумуляторе и продукте, работающем от аккумулятора.



**ВНИМАНИЕ:** Опасность поражения электрическим током. Не допускайте попадания жидкости внутрь зарядного устройства. Это может привести к поражению электрическим током.



**ПРЕДУПРЕЖДЕНИЕ:** Опасность получения ожога. Для снижения риска получения травмы, заряжайте только аккумуляторы марки DeWALT. Аккумуляторы других марок могут взорваться, что приведет к получению травмы или повреждению электроинструмента.



**ПРЕДУПРЕЖДЕНИЕ:** Не позволяйте детям играть с электроинструментом.

**ПРЕДОСТЕРЕЖЕНИЕ:** В определенных условиях, когда зарядное устройство подключено к электросети, оно может быть закорочено

посторонним материалом. Не допускайте попадания токопроводящих материалов, таких как шлифовальная пыль, металлическая стружка, стальная проволока, алюминиевая фольга или слой металлических частиц в гнезда зарядного устройства. Всегда отключайте зарядное устройство от электросети, если в его гнезде нет аккумулятора. Отключайте зарядное устройство от электросети перед чисткой.

- **НЕ ПЫТАЙТЕСЬ** заряжать аккумуляторы зарядными устройствами марок, не указанных в данном руководстве. Зарядное устройство и аккумулятор специально разработаны для совместного использования.
- **Данные зарядные устройства не предусмотрены для зарядки аккумуляторов других марок, кроме DeWALT.** Попытка зарядить аккумулятор другой марки может привести к риску возникновения пожара, поражения электрическим током или смерти от электрического тока.
- **Не подвергайте зарядное устройство воздействию дождя или снега!**
- **Отключайте зарядное устройство от электросети, вынимая вилку из розетки, а не потянув за кабель!** Это снизит риск повреждения электрической вилки и кабеля.
- **Располагайте кабель таким образом, чтобы на него нельзя было наступить, споткнуться о него, или иным способом повредить или сильно натянуть!**
- **Используйте удлинительный кабель только в случае крайней необходимости!** Использование несоответствующего удлинительного кабеля может создать риск возникновения пожара, поражения электрическим током или смерти от электрического тока.
- **Не кладите на верхнюю часть зарядного устройства какой-либо предмет и не ставьте зарядное устройство на мягкую поверхность, это может блокировать вентиляционные прорези и вызвать чрезмерный внутренний нагрев!**

Располагайте зарядное устройство *едали* от источника тепла. Вентиляция зарядного устройства происходит через прорези, устроенные в верхней и нижней части кожуха.

- **Не эксплуатируйте зарядное устройство, если его кабель или вилка повреждены** – сразу же заменяйте поврежденные детали.
- **Не эксплуатируйте зарядное устройство, если оно получило повреждение вследствие сильного удара или падения или иного внешнего воздействия!** Обращайтесь в авторизованный сервисный центр.
- **Не разбирайте зарядное устройство самостоятельно; обращайтесь в авторизованный центр для проведения технического обслуживания или ремонта!** Неправильная сборка может привести к риску поражения электрическим током или смерти от электрического тока.
- В случае повреждения электрического кабеля для предотвращения получения травмы он должен быть немедленно заменен производителем, его сервисным агентом или другим квалифицированным специалистом.
- **Перед каждой операцией чистки отключайте зарядное устройство от электросети. Это снизит риск поражения электрическим током.** Извлечение аккумулятора из зарядного устройства не приводит к снижению этого риска.
- **НИКОГДА не пытайтесь подключить 2 зарядных устройства одновременно!**
- **Зарядное устройство рассчитано на работу от стандартной бытовой электросети напряжением 230 В. Не пытайтесь подключать его к источнику с другим напряжением.** Данное указание не относится к автомобильному зарядному устройству.

**СОХРАНИТЕ ДАННЫЕ ИНСТРУКЦИИ**

**Зарядные устройства**

Зарядные устройство DCB100, DCB105, DCB107 и DCB112 работают с ионно-литиевыми аккумуляторами 10,8 В.

Данные зарядные устройства не требуют регулировки и являются наиболее простыми в эксплуатации.

**Процедура зарядки (Рис. 2)**

1. Подключите вилку зарядного устройства (j) к соответствующей сетевой розетке прежде, чем вставить аккумулятор.
2. Вставьте аккумулятор (g) в зарядное устройство. Красный индикатор зарядки начнет непрерывно мигать, указывая на начало процесса зарядки.
3. После завершения зарядки красный индикатор переходит в режим непрерывного свечения. Аккумулятор полностью заряжен и его можно использовать с инструментом или оставить в зарядном устройстве.







**ПРИМЕЧАНИЕ:** Для достижения максимальной производительности и продления срока службы Li-Ion аккумуляторов, перед первым использованием полностью зарядите аккумулятор.

**Процесс зарядки**

Состояние заряда аккумулятора смотрите в приведенной ниже таблице:

Состояние зарядки—DCB100 и DCB105	
зарядка	- - - -
полностью заряжен	_____
температурная задержка	- - - - -
замените аккумулятор	*****

Состояние зарядки—DCB107 и DCB112	
 зарядка	- - - - - 
 полностью заряжен	_____ 
 температурная задержка	- - - - -   _____ 

**Пауза для согревания/охлаждения аккумулятора**

**DCB100 и DCB105**

Если зарядное устройство определит, что аккумулятор чрезмерно охлажден или нагрет, автоматически инициируется пауза для согревания/охлаждения, в течение которой аккумулятор достигает оптимальной для зарядки температуры. Затем зарядное устройство автоматически переключается на режим зарядки. Данная функция увеличивает максимальный срок службы аккумулятора.



**DCB107 и DCB112**

Если зарядное устройство обнаружит, что аккумулятор перегрелся, зарядка будет автоматически отложена до тех пор, пока аккумулятор не остынет.

Если зарядное устройство обнаружит, что аккумулятор слишком холодный, зарядка будет автоматически отложена до тех пор, пока аккумулятор не согреется.

В это время красный индикатор продолжит мигать, а когда начнется зарядка, загорится желтый индикатор. После того, как аккумулятор остынет, желтый индикатор потухнет, и зарядка возобновится.

XR Li-Ion аккумуляторы, имеют систему электронной защиты, которая защищает аккумуляторы от перегрузки, перегрева или полной разрядки.

При срабатывании системы электронной защиты инструмент автоматически отключается. В этом случае поставьте аккумулятор на зарядку до тех пор, пока он полностью не зарядится.

**ЛИТИЙ-ИОННЫЕ (LI-ION) АККУМУЛЯТОРЫ**

Литий-ионные аккумуляторы спроектированы по Электронной Защитной Системе, которая защищает аккумулятор от перегрузки, перегрева или глубокой разрядки.

При срабатывании Электронной Защитной Системы инструмент автоматически отключится. Если это произошло, поместите литий-ионный аккумулятор в зарядное устройство до его полной зарядки.

**Важные инструкции по безопасности для всех аккумуляторов**

При заказе аккумуляторов для замены, не забывайте указывать их номер по каталогу и напряжение.

Извлеченный из упаковки аккумулятор заряжен не полностью. Перед началом эксплуатации аккумулятора и зарядного устройства, прочтите нижеследующие инструкции по безопасности. Затем приступайте к установленной процедуре зарядки.

**ПРОЧИТЕ ВСЕ ИНСТРУКЦИИ**

- **Не заряжайте и не используйте аккумулятор во взрывоопасной атмосфере, например, в присутствии легко воспламеняющихся жидкостей, газов или пыли. При установке или**

извлечении аккумулятора из зарядного устройства пыль или газы могут воспламениться.

- **Никогда не вставляйте силой аккумулятор в зарядное устройство. Ни коим образом не видоизменяйте аккумулятор для установки в не предназначенное для него зарядное устройство – аккумулятор может расколоться, что приведет к получению тяжелой телесной травмы.**
- Заряжайте аккумуляторы только зарядными устройствами DEWALT.
- **НЕ БРЫЗГАЙТЕ** и не погружайте в воду или другие жидкости.
- **Не храните и не используйте инструмент и аккумулятор в местах, в которых температура может достичь или превысить 40 °C (например, наружные навесы или строения из металла в летнее время).**



**ВНИМАНИЕ:** Ни в коем случае не пытайтесь разобрать аккумулятор. Не вставляйте в зарядное устройство аккумулятор с треснутым или поврежденным корпусом. Не разбивайте, не бросайте и не ломайте аккумулятор. Не используйте аккумуляторы или зарядные устройства, которые подверглись воздействию резкого удара, удара при падении, попали под тяжелый предмет или были повреждены каким-либо другим образом (например, проткнуты гвоздем, попали под удар молотка или под ноги). Это может привести к поражению электрическим током или смерти от электрического тока. Поврежденные аккумуляторы должны возвращаться в сервисный центр на переработку.



**ПРЕДУПРЕЖДЕНИЕ:** Кладите не используемый инструмент набор на устойчивую поверхность в месте, в котором он не создает опасность, что о него могут споткнуться и упасть. Некоторые инструменты с аккумуляторами больших размеров ставятся на аккумулятор в вертикальном положении, но их легко опрокинуть.

## СПЕЦИАЛЬНЫЕ ИНСТРУКЦИИ ПО БЕЗОПАСНОСТИ ДЛЯ ЛИТИЙ-ИОННЫХ (LI-ION) АККУМУЛЯТОРОВ

- **Не сжигайте аккумулятор, даже если он сильно поврежден или полностью изношен.** Аккумулятор в огне может взорваться. При горении литий-ионных аккумуляторов выделяются токсичные пары и частицы.
- **Если содержимое аккумулятора попало на кожу, немедленно промойте пораженный участок водой с мягким мылом.** Если аккумуляторная жидкость попала в глаз, промывайте открытый глаз в течение 15 минут, пока не исчезнет раздражение. Если необходимо обратиться за медицинской помощью, медиков следует поставить в известность, что аккумуляторный электролит состоит из смеси жидкого органического карбоната и солей лития.
- **Содержимое открытых элементов аккумулятора может вызывать раздражение органов дыхания.** Обеспечьте приток свежего воздуха. Если симптомы сохраняются, обратитесь за медицинской помощью.



**ВНИМАНИЕ:** Опасность получения ожога. Аккумуляторная жидкость может воспламениться при попадании искры или пламени.

## Транспортировка

Аккумуляторы DEWALT соответствуют всем применимым правилам транспортировки, как предусмотрено промышленными и юридическими стандартам, включая рекомендации ООН по транспортировке опасных грузов; Ассоциация международных авиаперевозчиков (IATA) правила перевозки опасных грузов, Международные правила перевозки опасных грузов морским путем (IMDG), и европейское соглашение о международной дорожной перевозке опасных грузов (ADR). Ионно-литиевые элементы и аккумуляторы были протестированы в соответствии с разделом 38.3 Рекомендаций ООН по транспортировке опасных грузов Руководства по тестам и критериям.

В большинстве случаев транспортировка аккумуляторных батарей DEWALT не попадает под классификацию, поскольку являются опасными материала класса 9. В целом, два случая, когда требуется отправка Класса 9, это:

1. Авиаперевозка более 2 литий ионных аккумуляторных батарей DEWALT, если в упаковке находятся только аккумуляторы (без инструментов), и
2. Любая перевозка ионно-литиевых аккумулятор энергоемкостью более 100 Ватт час (Втч). Энергоемкость всех ионно-литиевых аккумуляторных батарей указана на упаковке.

Независимо от того, является ли перевозка исключением или выполняется по правилам, перевозчик должен уточнить последние требования к упаковке, маркировке и оформлению документации.

При транспортировке аккумуляторных батарей может произойти возгорание, если терминалы аккумуляторов случайно будут закорочены электропроводными материалами. При транспортировке аккумуляторных батарей убедитесь в том, что терминалы защищены и хорошо изолированы от материалов, с которыми они могут контактировать и привести к короткому замыканию.

Информация, изложенная в этом работе руководства обоснована и на момент создания этого документа ее можно считать точной.

Но, это гарантия не является ни выраженной, ни подразумеваемой. Покупатель должен обеспечить то, что его деятельность соответствует всем применимым законам.

## Аккумулятор

### ТИП АККУМУЛЯТОРА

Модель DCD710 работает от аккумулятора напряжением 10,8 В.

## Рекомендации по хранению

1. Оптимальным местом для хранения является холодное и сухое место, вдали от прямых солнечных лучей и источников избыточного тепла или холода. Для увеличения производительности и срока службы, храните не используемые аккумуляторы при комнатной температуре.
2. Для обеспечения долгого срока службы аккумуляторов, при длительном хранении рекомендуется убирать полностью заряженные аккумуляторы в сухое прохладное место вдали от зарядного устройства.

**ПРИМЕЧАНИЕ:** Не убирайте на хранение полностью разряженные аккумуляторы. Перед использованием потребуется аккумулятор зарядить.

## Символы на зарядном устройстве и аккумуляторе

В дополнение к пиктограммам, содержащимся в данном руководстве по эксплуатации, на зарядном устройстве и аккумуляторе имеются символы, которые отображают следующее:



Перед использованием внимательно прочтите данное руководство по эксплуатации.



Чтобы узнать время зарядки, см. **Технические характеристики**.



Аккумулятор заряжается.



Аккумулятор заряжен.



Аккумулятор неисправен.



Пауза для согревания/охлаждения аккумулятора.



Не касайтесь токопроводящими предметами контактов аккумулятора и зарядного устройства!



Ни в коем случае не пытайтесь заряжать поврежденный аккумулятор!



Не погружайте аккумулятор в воду.



Немедленно заменяйте поврежденный сетевой кабель.



Заряжайте аккумулятор при температуре окружающей среды в пределах 4°C-40°C.



Для использования только внутри помещений.



LI-ION

Утилизируйте отработанный аккумулятор безопасным для окружающей среды способом!



DCB100 ✓  
DCB105 ✓  
DCB107 ✓  
DCB112 ✓

Заряжайте батареи только с помощью зарядных устройств DeWALT. Зарядка иных

аккумуляторных батарей, кроме DEWALT на зарядных устройствах DEWALT может привести к возгоранию аккумуляторов и возникновению других опасных ситуаций.



Не бросайте аккумулятор в огонь.

## Комплект поставки

Упаковка содержит:

- 1 Дрель/винтоверт
- 1 Зарядное устройство
- 2 Аккумулятора
- 1 Чемодан
- 1 Руководство по эксплуатации
- 1 Чертеж инструмента в разобранном виде

**ПРИМЕЧАНИЕ:** Аккумуляторы и зарядные устройства не входят в комплект поставки моделей N.

- Проверьте инструмент, детали и дополнительные приспособления на наличие повреждений, которые могли произойти во время транспортировки.
- Перед началом работы необходимо внимательно прочитать настоящее руководство и принять к сведению содержащуюся в нем информацию.

## Описание (Рис. 1)



**ВНИМАНИЕ:** Ни в коем случае не модифицируйте электроинструмент или какую-либо его деталь. Это может привести к получению травмы или повреждению инструмента.

- a. Курковый пусковой выключатель с регулировкой скорости
- b. Переключатель направления вращения (реверса)
- c. Муфта установки крутящего момента
- d. Переключатель скоростей
- e. Быстрозажимной патрон
- f. Кнопка освобождения аккумулятора
- g. Аккумулятор
- h. Подсветка

## НАЗНАЧЕНИЕ

Данная дрель/винтоверт предназначена для работ в легком режиме по заворачиванию саморезов и сверлению отверстий.

**НЕ ИСПОЛЬЗУЙТЕ** инструмент во влажных условиях или при наличии в окружающем пространстве легко воспламеняющихся жидкостей или газов.

Данная дрель/винтоверт является профессиональным электроинструментом.

**НЕ РАЗРЕШАЙТЕ** детям прикасаться к инструменту. Неопытные пользователи должны использовать данный инструмент под руководством опытного инструктора.

- Использование инструмента физически или умственно неполноценными людьми, а также детьми и неопытными лицами допускается только под контролем ответственного за их безопасность лица. Не оставляйте детей одних с инструментом и не позволяйте играть с ним.

## Электробезопасность

Электрический двигатель рассчитан на работу только при одном напряжении электросети. Всегда следите, чтобы напряжение аккумулятора соответствовало напряжению, обозначенному на паспортной табличке электроинструмента. Также убедитесь, что напряжение Вашего зарядного устройства соответствует напряжению электросети.



Ваше зарядное устройство DEWALT имеет двойную изоляцию в соответствии со стандартом EN 60335, исключающей потребность в заземляющем проводе.

Поврежденный кабель должен заменяться специально подготовленным кабелем, который можно приобрести в сервисной организации DEWALT.

## Использование удлинительного кабеля

Используйте удлинительный кабель только в случае крайней необходимости! Всегда используйте удлинительный кабель установленного образца, соответствующий входной мощности Вашего зарядного устройства (см. раздел «Технические характеристики»). Минимальный размер проводника должен составлять 1 мм<sup>2</sup>; максимальная длина кабеля не должна превышать 30 м.

При использовании кабельного барабана, всегда полностью разматывайте кабель.

## СБОРКА И РЕГУЛИРОВКА



**ВНИМАНИЕ:** Перед сборкой и регулировкой инструмента всегда извлекайте аккумулятор. Перед установкой или извлечением аккумулятора всегда выключайте инструмент.



**ВНИМАНИЕ:** Используйте аккумуляторы и зарядные устройства только марки DEWALT.

## Установка и снятие аккумулятора (Рис. 3)



**ВНИМАНИЕ:** Для снижения риска получения тяжелой травмы, блокируйте переключатель реверса или выключайте электроинструмент и извлекайте аккумулятор перед каждой операцией регулировки или снятием/установкой принадлежностей или насадок. Случайный запуск может привести к травме.

**ПРИМЕЧАНИЕ:** Убедитесь, что аккумулятор (g) полностью заряжен.

### ДЛЯ УСТАНОВКИ АККУМУЛЯТОРА В РУКОЯТКУ ИНСТРУМЕНТА

1. Установите аккумулятор на бороздки внутри рукоятки инструмента.
2. Вдвигайте аккумулятор в рукоятку, пока Вы не услышите, что замок защелкнулся на месте.

### ДЛЯ ИЗВЛЕЧЕНИЯ АККУМУЛЯТОРА ИЗ ИНСТРУМЕНТА

1. Нажмите на кнопку освобождения аккумулятора (f) и извлеките аккумулятор из рукоятки инструмента.
2. Вставьте аккумулятор в зарядное устройство, как описано в разделе «Зарядное устройство» данного руководства.

## ЭКСПЛУАТАЦИЯ

### Инструкции по использованию



**ВНИМАНИЕ:** Всегда следуйте указаниям действующих норм и правил безопасности.



**ВНИМАНИЕ:** Для снижения риска получения тяжелой травмы, блокируйте переключатель реверса или выключайте электроинструмент и извлекайте аккумулятор перед каждой операцией регулировки или снятием/установкой принадлежностей или насадок.

## Правильное положение рук во время работы (Рис. 1, 8)



**ВНИМАНИЕ:** Для уменьшения риска получения тяжелой травмы, **ВСЕГДА** правильно удерживайте электроинструмент, как показано на рисунке.



**ВНИМАНИЕ:** Для уменьшения риска получения тяжелой травмы, **ВСЕГДА** надежно удерживайте инструмент, предупреждая внезапные сбои в работе.

Правильное положение рук во время работы: одной рукой удерживайте основную рукоятку (i).

## Курковый пусковой выключатель с регулировкой скорости (Рис. 1)

Чтобы включить инструмент, нажмите на курковый пусковой выключатель (а). Для выключения инструмента отпустите курковый выключатель. Ваш инструмент оборудован тормозом. Патрон остановится, когда выключатель будет полностью отпущен.

Встроенный переключатель скорости позволяет выбрать наиболее подходящую скорость для каждой отдельной операции. Увеличение скорости регулируется интенсивностью нажатия на курковый выключатель. В целях продления срока службы Вашего инструмента используйте максимальную скорость только на начальном этапе высверливания отверстий или заворачивания крепежных элементов

**ПРИМЕЧАНИЕ:** Не рекомендуется непрерывно использовать инструмент во всем диапазоне скоростей. Это может привести к повреждению пускового выключателя.

## Переключатель направления вращения (реверса) (Рис. 1)

Переключатель вращения (реверс) (b) устанавливает направление вращения инструмента, а также служит кнопкой блокировки.

Для установки вращения вперед, отпустите курковый выключатель и нажмите переключатель направления вращения с правой стороны инструмента.

Для установки реверса, нажмите на переключатель направления вращения с левой стороны инструмента. Кнопка переключателя, установленная в среднее положение, блокирует инструмент в состоянии «выключено». При изменении положения кнопки переключателя не забывайте отпускать курковый выключатель.

**ПРИМЕЧАНИЕ:** При первом включении инструмента после изменения направления вращения Вы можете услышать щелчок в момент запуска. Это нормально и не указывает на наличие какой-либо проблемы.

## Подсветка (Рис. 1)

Под муфтой установки крутящего момента (с) расположена подсветка (h). Подсветка загорается при нажатии на выключатель.

**ПРИМЕЧАНИЕ:** Подсветка служит для освещения рабочей поверхности и не предназначена для использования в качестве фонарика.

## Муфта установки крутящего момента (Рис. 1)

На муфту установки крутящего момента (с) нанесены цифры и символ сверла. Вращайте муфту до установки нужного значения в верхней части инструмента. На муфте предусмотрены указатели в целях предотвращения неточностей при выборе крутящего момента. Чем выше цифра на муфте, тем выше крутящий момент и тем больше размер крепежной детали, которую можно завернуть. Для блокировки муфты в режиме сверления передвиньте ее на позицию сверла.

**ПРИМЕЧАНИЕ:** При использовании дрели/винтовёрта для сверления отверстий убедитесь, что муфта установки крутящего момента расположена таким образом, чтобы символ сверла совпадал с центральной линией в верхней части инструмента. В противном случае, при начале сверления муфта будет двигаться.

## 2-х скоростной редуктор (Рис. 1, 4)

2-х скоростной Вашей дрели/винтовёрта позволяет легко переключаться с одной скорости на другую для максимальной универсальности применения инструмента.

Для установки низкой скорости и высокого крутящего момента выключите инструмент и дайте ему полностью остановиться. Передвиньте переключатель скоростей (d) вперед (в сторону патрона). Для установки высокой скорости и низкого крутящего момента выключите инструмент и дайте ему полностью остановиться. Передвиньте переключатель скоростей назад (от патрона).

**ПРИМЕЧАНИЕ:** Не переключайте скорость, когда инструмент работает. Если Вы испытываете затруднения при переключении скорости, убедитесь, что переключатель сдвинут полностью вперед или полностью назад.

## Быстрозажимной патрон с одной муфтой (Рис. 5)

Ваш инструмент оборудован быстрозажимным патроном с одной поворотной муфтой для легкой и быстрой смены насадок одной рукой. Чтобы вставить сверло или другую насадку, выполните следующие шаги:

1. Заблокируйте курковый выключатель в положение **ВЫКЛЮЧЕНО**, как было описано выше.
2. Захватите заднюю часть муфты патрона одной рукой, а другой рукой держите инструмент. Вращайте муфту в направлении против часовой стрелки, пока она не сдвинется на расстояние, позволяющее вставить нужную насадку.
3. Вставьте насадку в патрон на глубину примерно 19 мм и надежно затяните, одной рукой вращая муфту в направлении по часовой стрелке и держа инструмент другой рукой. Ваш инструмент оборудован механизмом автоматической блокировки шпинделя. Данный механизм позволяет открывать и затягивать патрон одной рукой.

Для освобождения насадки повторите шаг 2.



**ВНИМАНИЕ:** Не пытайтесь закрепить сверло (или какую-либо другую насадку), захватив переднюю часть патрона и одновременно включив инструмент. Это может

*привести к повреждению патрона и получению травмы. При смене насадок всегда блокируйте курковый выключатель в выключенном положении.*

Для надежной фиксации насадки всегда затягивайте патрон, поворачивая муфту одной рукой и держа инструмент в другой руке.

## СНЯТИЕ ЗАЖИМНОГО ПАТРОНА (РИС. 6)

Поверните муфту установки крутящего момента на позицию сверла, а переключатель скоростей в положение 1 (низкая скорость). Зажмите в патроне короткий конец шестигранного ключа (не входит в комплект поставки инструмента) диаметром 6,35 мм (1/4») или более. Деревянным молотком или похожим предметом ударьте по длинному концу ключа, поворачивая его по часовой стрелке, как показано на рисунке. Таким образом будет ослаблен винт внутри патрона.

Полностью раскройте кулачки патрона и вставьте отвертку (или звездообразную насадку, если требуется) в переднюю часть патрона между кулачками, достигая головки винта. Открутите винт по часовой стрелке (левая резьба) и выньте его. Вставьте в патрон ключ и затяните, как показано на рисунке 6. Деревянным молотком или похожим предметом ударьте по ключу, поворачивая его против часовой стрелки. Ослабив таким образом патрон, отвинтите его вручную.

## УСТАНОВКА ПАТРОНА (РИС. 7)

Навинтите патрон вручную насколько возможно и вставьте винт (с левой резьбой). Затяните с усилием винт. Зажмите в патроне короткий конец шестигранного ключа диаметром 6,36 мм (1/4») или более (не входит в комплект поставки инструмента) и деревянным молотком ударьте по длинному концу ключа, поворачивая его в направлении по часовой стрелке, как показано на рисунке. Снова затяните винт, поворачивая его в направлении против часовой стрелки.

## Сверление



**ВНИМАНИЕ:** Для снижения риска получения серьезной травмы, перед регулировкой или снятием/установкой дополнительных принадлежностей или насадок выключайте инструмент и отсоединяйте его от электросети.



**ВНИМАНИЕ:** Для снижения риска получения травмы **ВСЕГДА** надежно закрепляйте заготовку. При сверлении тонких материалов, для предотвращения их повреждения подкладывайте деревянный брусок.

Поверните муфту и установите ее на символ сверла. При помощи переключателя скоростей (е) установите скорость и крутящий момент, оптимальные для выполнения задания.

1. Используйте только остро заточенные сверла. Для сверления в ДЕРЕВЕ используйте спиральные сверла, перьевые сверла или цифенборы. Для сверления в МЕТАЛЛЕ используйте высокоскоростные спиральные сверла из стали или цифенборы.
2. Всегда прикладывайте давление по прямой линии со сверлом. Давление должно быть достаточным для равномерного врезания сверла, но не слишком сильным, чтобы не вызвать останов двигателя или отклонение сверла.
3. Крепко держите инструмент обеими руками, чтобы контролировать вращательное действие сверла.



**ВНИМАНИЕ:** В случае перегрузки в результате внезапного закручивания сверла дрель может остановиться. Всегда определяйте причину останова. Крепко держите инструмент обеими руками, чтобы контролировать вращательное действие сверла.

4. **ОСТАНОВ ДРЕЛИ** обычно происходит в результате перегрузки инструмента или неправильного использования. **СРАЗУ ЖЕ ОТПУСТИТЕ ВЫКЛЮЧАТЕЛЬ**, извлеките сверло из заготовки и определите причину останова. **НЕ ПЫТАЙТЕСЬ ЗАПУСТИТЬ ВНЕЗАПНО ОСТАНОВИВШИЙСЯ ДВИГАТЕЛЬ, НАЖИМАЯ НА КЛАВИШУ ПУСКОВОГО ВЫКЛЮЧАТЕЛЯ – ИНСТРУМЕНТ МОЖЕТ ВЫЙТИ ИЗ СТРОЯ.**
5. Для сведения у минимуму риска внезапного останова инструмента или просверливания материала насквозь, уменьшите давление на дрель и осторожно высверливайте последнюю часть отверстия.
6. Не выключайте двигатель при извлечении сверла из высверленного отверстия. Это позволит избежать заклинивания сверла.

7. При использовании регулировки скорости нет необходимости предварительно прокернивать высверливаемое отверстие. Начиная сверление, используйте низкую скорость и путем нажатия на курковый выключатель постепенно увеличивайте скорость, пока отверстие не будет достаточно глубоким, чтобы сверло из него не выскочило.

## Использование винтоверта

При помощи переключателя скоростей, расположенного в верхней части инструмента, установите скорость и крутящий момент, оптимальные для выполнения задания.

Вставьте в патрон отверточную насадку таким же способом, как и сверло. Выполните несколько пробных заворачиваний в обрезке материала или на скрытом участке, чтобы определить правильную позицию муфты установки крутящего момента.

### РЕКОМЕНДОВАННЫЕ ПАРАМЕТРЫ

	Низкая скорость- 1	Высокая скорость- 2
НАСАДКИ, СВЕРЛЕНИЕ В МЕТАЛЛЕ	6,35 мм (1/4")	3,18 мм (1/8")
ДРЕВЕСИНА, ПЛОСКОЕ СВЕРЛЕНИЕ	19,05 мм (3/4")	12,7 мм (1/2")
ВЫПИЛИВАНИЕ ОТВЕРСТИЙ	19,05 мм (3/4")	15,88 мм (5/8")

## ТЕХНИЧЕСКОЕ ОБСЛУЖИВАНИЕ

Ваш электроинструмент DeWALT рассчитан на работу в течение продолжительного времени при минимальном техническом обслуживании. Срок службы и надежность инструмента увеличивается при правильном уходе и регулярной чистке.



**ВНИМАНИЕ:** Для снижения риска получения тяжелой травмы, блокируйте переключатель реверса или выключайте электроинструмент и извлеките аккумулятор перед каждой операцией регулировки или снятием/установкой принадлежностей или насадок. Случайный запуск может привести к травме.

Зарядное устройство не требует технического обслуживания. Внутри зарядного устройства нет деталей, требующих технического обслуживания.



## Смазка

Ваш электроинструмент не требует дополнительной смазки.



## Чистка



**ВНИМАНИЕ:** Выдувайте грязь и пыль из корпуса инструмента сухим сжатым воздухом по мере видимого скопления грязи внутри и вокруг вентиляционных отверстий. Выполняйте очистку, надев средство защиты глаз и респиратор утвержденного типа.



**ВНИМАНИЕ:** Никогда не используйте растворители или другие агрессивные химические средствами для очистки неметаллических деталей инструмента. Эти химикаты могут ухудшить свойства материалов, примененных в данных деталях. Используйте ткань, смоченную в воде с мягким мылом. Не допускайте попадания какой-либо жидкости внутрь инструмента; ни в коем случае не погружайте какую-либо часть инструмента в жидкость.

## ИНСТРУКЦИИ ПО ЧИСТКЕ ЗАРЯДНОГО УСТРОЙСТВА



**ВНИМАНИЕ:** Опасность поражения электрическим током. Перед чисткой отключите зарядное устройство от розетки сети переменного тока. Грязь и масло можно удалять с наружной поверхности зарядного устройства с помощью ткани или мягкой неметаллической щетки. Не используйте воду или любой чистящий раствор.

## Дополнительные принадлежности



**ВНИМАНИЕ:** Поскольку принадлежности, отличные от тех, которые предлагает DeWALT, не прошли тесты на данном изделии, то использование этих принадлежностей может привести к опасной ситуации. Для снижения риска получения травмы пользуйтесь только рекомендованными DeWALT принадлежностями.

По вопросу приобретения дополнительных принадлежностей обращайтесь к Вашему дилеру.

## Защита окружающей среды



Раздельный сбор. Данное изделие нельзя утилизировать вместе с обычными бытовыми отходами.

Если однажды Вы захотите заменить Ваш электроинструмент DeWALT или Вы больше в нем не нуждаетесь, не выбрасывайте его вместе с бытовыми отходами. Отнесите изделие в специальный приемный пункт.



Раздельный сбор изделий с истекшим сроком службы и их упаковок позволяет пускать их в переработку и повторно использовать. Использование переработанных материалов помогает защищать окружающую среду от загрязнения и снижает расход сырьевых материалов.

Местное законодательство может обеспечить сбор старых электроинструментов отдельно от бытового мусора на муниципальных свалках отходов, или Вы можете сдавать их в торговом предприятии при покупке нового изделия.

Фирма DeWALT обеспечивает прием и переработку отслуживших свой срок изделий. Чтобы воспользоваться этой услугой, Вы можете сдать Ваше изделие в любой авторизованный сервисный центр, который собирает их по нашему поручению.

Вы можете узнать место нахождения Вашего ближайшего авторизованного сервисного центра, обратившись в Ваш местный офис DeWALT по адресу, указанному в данном руководстве по эксплуатации. Кроме того, список авторизованных сервисных центров DeWALT и полную информацию о нашем послепродажном обслуживании и контактах Вы можете найти в интернете по адресу: [ww.2helpU.com](http://ww.2helpU.com).





## **Перезаряжаемый аккумулятор**

Данный аккумулятор с длительным сроком службы следует подзаряжать, если он не обеспечивает достаточную мощность для работ, которые ранее выполнялись легко и быстро. Утилизируйте отработанный аккумулятор безопасным для окружающей среды способом.

- Полностью разрядите аккумулятор, затем извлеките его из инструмента.
- Литий-ионные элементы подлежат переработке. Сдайте их Вашему дилеру или в местный пункт переработки. Собранные аккумуляторы будут переработаны или утилизированы безопасным для окружающей среды способом.

## **Использование клипсы на ремень (опция)**

Хранить инструмент в кейсе рекомендуется с демонтированной клипсой во избежании порчи чемодана и инструмента.





## Гарантия

DeWALT гарантирует, что данное изделие в момент поставки потребителю не содержит каких-либо дефектов материалов или сборки. Данная гарантия дополняет законные права частного потребителя и не затрагивает их каким-либо образом. Настоящая гарантия действует на территориях стран-членов Европейского Союза и в Европейской зоне свободной торговли.

Если в течение 12 месяцев с даты приобретения произошла поломка изделия DeWALT из-за некачественных материалов и/или сборки, либо изделие является дефектным в соответствии с техническими требованиями, то DeWALT отремонтирует или заменит изделие с минимальным беспокойством для потребителя.

Гарантия не действительна, если поломка произошла вследствие:

- Нормального износа
- Неправильного использования или плохого обслуживания
- Перегрузки двигателя
- Если изделие повреждено посторонними частями, материалом или вследствие аварии
- Использования ненадлежащего источника питания

Гарантия не действительна, если изделие подвергалось ремонту или разборке лицом, не уполномоченным DeWALT.

Для того, чтобы воспользоваться гарантией необходимо предоставить: изделие, заполненную Гарантийную карту и доказательство покупки (приемки) дилеру или непосредственно уполномоченному агенту по обслуживанию не позднее двух месяцев с момента обнаружения поломки.

Информацию о ближайшем агенте по обслуживанию DeWALT можно найти на странице в Интернете: [www.2helpu.com](http://www.2helpu.com).

## Гарантийный талон:

Модель инструмента / Номер по каталогу .....

Серийный номер / Код даты .....

Потребитель .....

Дилер .....

Дата .....



## Garantija

DeWALT užtikrina, kad gaminio, kuris pristatomas vartotojui, medžiagos ir (arba) jo surinkimas yra kokybiškas. Garantija yra priedas prie privaciuo vartotojo teisių ir jų nekeičia. Garantija galioja visose Europos Bendrijos valstybėse narėse ir Europos laisvosios prekybos zonoje.

Jei DeWALT gaminys sulūžta dėl nekokybiškų medžiagų ir (arba) surinkimo, arba, jei jis neatitinka techninių reikalavimų, 12 mėnesių laikotarpiu nuo jo įsigijimo DeWALT sutaisys arba pakeis gaminį.

Garantija netaikoma, jei gedimas atsiranda dėl:

- normalaus susidėvėjimo;
- netinkamo įrankio eksploatavimo ar techninės priežiūros;
- jei variklis buvo perkrautas;
- jei gaminys sugedo dėl neįprastų dalelių, medžiagų ar nelaimingo atsitikimo;
- netinkamo montavimo.

Garantija netaikoma, jei gaminį remontavo arba išmontavo DeWALT neįgalotasis technikas.

Garantiją pasinaudoti gaminį, užpildytą garantine kortele ir pirkimo įrodymą (čekį) reikia pristatyti pardavėjui arba tiesiogiai įgaliotoms remonto dirbtuvėms ne vėliau kaip per du mėnesius nuo gedimo nustatymo.

Informaciją apie artimiausias DeWALT remonto dirbtuves rasite tinklalapyje [www.2helpu.com](http://www.2helpu.com).

## Garantinis talonas:

Įrankio modelis/katalogo numeris .....

Serijinis numeris/datos kodas .....

Vartotojas .....

Pardavėjas .....

Data .....

Eesti	AS Tallmac Mustame tee 44 EE-10621 Tallinn	Tel.: +372 6562999 Faks.: +372 6562855
Latvija	Bebri un Partneri Sarlotes 16 Rīga, LV-1001	Tel.: 00371-7371247 Fax: 00371-7372790
	LIC GOTUS SIA Ulbrokas Str. Rīga, 1021	Tel.: +371 67556949 Fax: +371 67555140
Lietuva	HARDIM Žirmūņu g. 139 <sup>a</sup> 09120 Vilnius	Tel.: 00370-5273 73 59 Fax: 00370-5273 74 73
	Elremta Neries kr. 16E 48402 Kaunas	Tel.: 00370-37370138 Fax: 00370-37350108

Teavet lahima teenindaja kohta leiate veebisaidilt:

**[www.2helpu.com](http://www.2helpu.com)**

Informāciju par tuvāko servisa pārstāvi meklējiet mājas lapā:

**[www.2helpu.com](http://www.2helpu.com)**

Informāciju apie artimiausias remonto dirbtuves rasite tinklalapyje:

**[www.2helpu.com](http://www.2helpu.com)**