

# **DEWALT®**

**DC980**

**DC981**

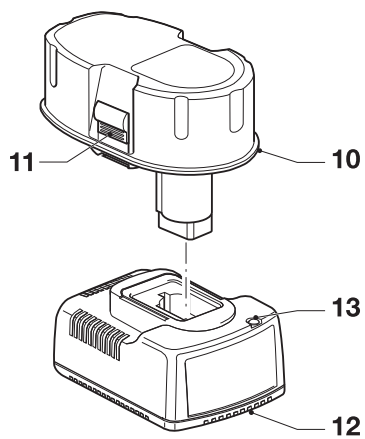
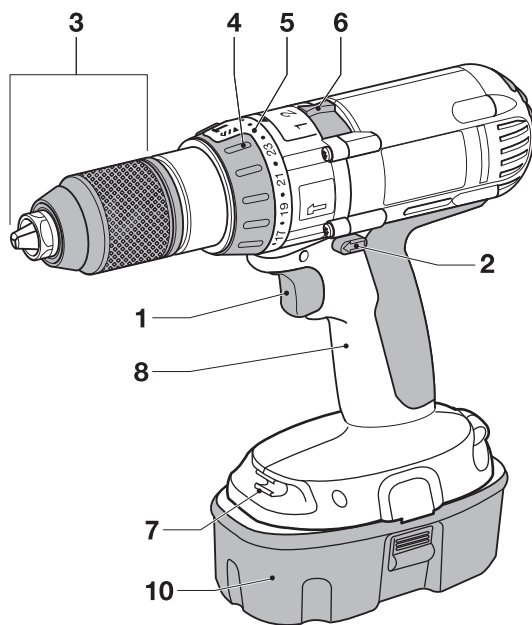
**DC984**

**DC987**

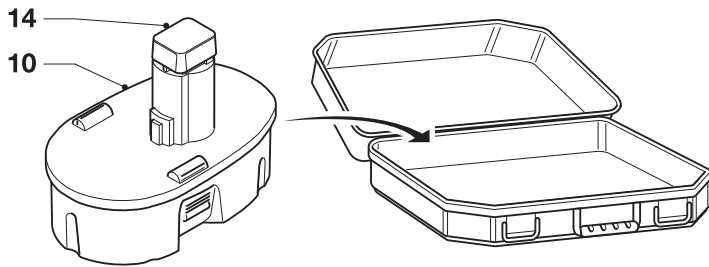
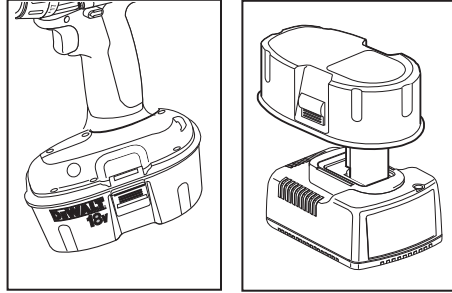
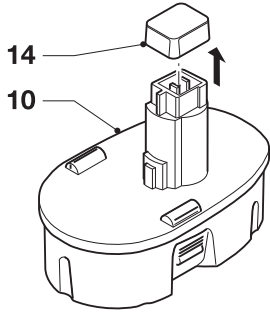
**DC988**

**503909-56 RUS/UA**

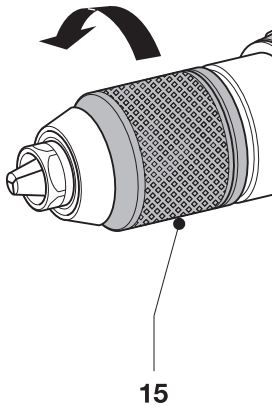
Перевод с оригинала инструкции



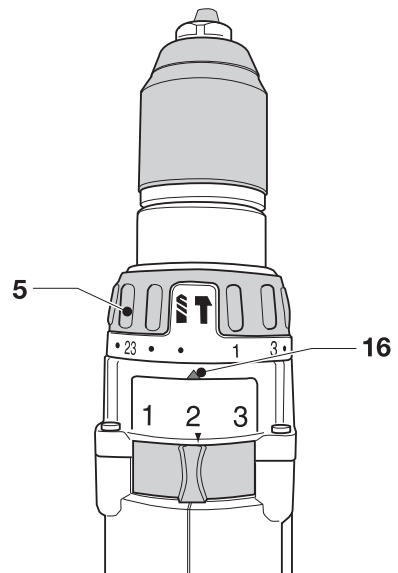
**A**



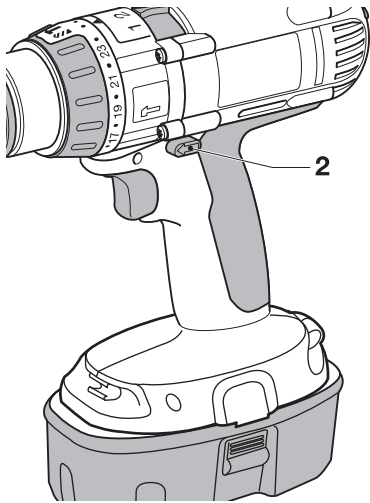
**B**



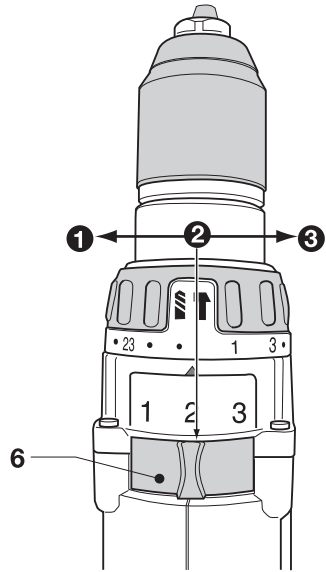
**C**



**D**

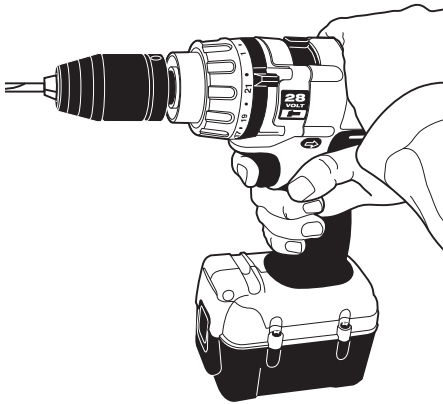


**E**

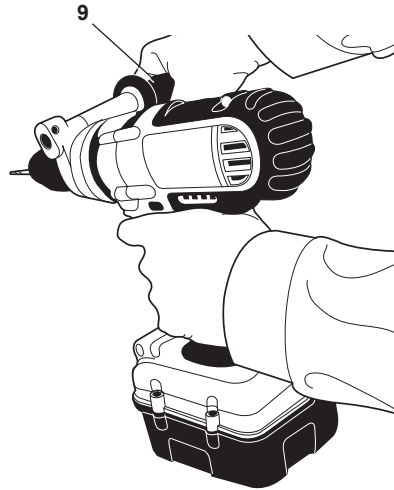


**F**

**DC980, DC981, DC984**



**DC987, DC988**



**G**

# АККУМУЛЯТОРНАЯ УДАРНАЯ ДРЕЛЬ/ ВИНТОВЕРТ

## DC980, DC981, DC984, DC987, DC988

### Поздравляем Вас!

Вы выбрали электрический инструмент фирмы DEWALT. Тщательная разработка изделий, многолетний опыт фирмы по производству инструментов, различные усовершенствования сделали инструменты DEWALT одними из самых надежных помощников для профессионалов.

### Технические характеристики

		DC980	DC981	DC984	DC987	DC988
Напряжение питания	В	12	12	14,4	18	18
Тип		10	10	10/11	11/12	11/12
Скорость без нагрузки						
1-я скорость	об./мин.	0-450	0-450	0-450	0-450	0-450
2-я скорость	об./мин.	0-1,400	0-1,400	0-1,400	0-1,450	0-1,450
3-я скорость	об./мин.	0-1,800	0-1,800	0-1,800	0-2,000	0-2,000
Кол-во ударов в минуту						
1-я скорость	уд./мин.	–	0-7,650	0-7,650	–	0-7,650
2-я скорость	уд./мин.	–	0-23,800	0-23,800	–	0-24,650
3-я скорость	уд./мин.	–	0-30,600	0-30,600	–	0-34,000
Макс. крутящий момент	Нм	45	45	47	52	52
Патрон	мм	13	13	13	13	13
Максимальный диаметр сверления сталь/дерево/кирпич	мм	13/38/–	13/38/10	13/45/14	13/50/–	13/50/16
Вес (без аккумулятора)	кг	1,6	1,7	1,7	1,6	1,7
<hr/>						
$L_{PA}$ (звуковое давление)	дБ(А)	80	93	93	78	95
$K_{PA}$ (погрешность измерения звукового давления)	дБ(А)	3	3	3	3	3
$L_{WA}$ (акустическая мощность)	дБ(А)	89	102	102	88	104
$K_{WA}$ (погрешность измерения акустической мощности)	дБ(А)	3,3	3,8	3,8	3	3
<hr/>						
Сумма величин вибрации (сумма векторов по трем осям), измеренных в соответствии со стандартом EN 60745:						
Сверление с ударом						
$a_{h,D}$ =	м/с <sup>2</sup>	–	10,6	9,7	–	10,7
Погрешность K =	м/с <sup>2</sup>	–	1,9	1,9	–	1,5
Сверление в металле						
$a_{h,D}$ =	м/с <sup>2</sup>	< 2,5	< 2,5	< 2,5	< 2,5	< 2,5
Погрешность K =	м/с <sup>2</sup>	1,5	1,5	1,5	1,5	1,5
Заворачивание						
$a_h$ =	м/с <sup>2</sup>	< 2,5	< 2,5	< 2,5	< 2,5	< 2,5
Погрешность K =	м/с <sup>2</sup>	1,5	1,5	1,5	1,5	1,5

Уровень вибрации, указанный в данном информационном листке, был рассчитан по стандартному методу тестирования в соответствии со стандартом EN60745 и может использоваться

для сравнения инструментов разных марок. Он может также использоваться для предварительной оценки воздействия вибрации.



**ВНИМАНИЕ:** Заявленная величина вибрации относится только к основным видам применения инструмента. Однако если инструмент применяется не по основному назначению, с другими принадлежностями или содержится в ненадлежащем порядке, уровень вибрации будет отличаться от указанной величины. Это может значительно увеличить воздействие вибрации в течение всего периода работы инструментом. При оценке уровня воздействия вибрации необходимо также учитывать время, когда инстру-

мент находился в выключенном состоянии или когда он включен, но не выполняет какую-либо операцию. Это может значительно уменьшить уровень воздействия в течение всего периода работы инструментом. Определите дополнительные меры предосторожности для защиты оператора от воздействия вибрации, такие как: тщательный уход за инструментом и принадлежностями, содержание рук в тепле, организация рабочего места.

Аккумулятор		DE9075	DE9092	DE9096	DE9501	DE9502	DE9503
Тип аккумулятора		NiCd	NiCd	NiCd	NiMH	NiMH	NiMH
Напряжение питания	В пост. тока	12	14,4	18	12	14,4	18
Емкость	A <sub>ч</sub>	2,4	2,4	2,4	2,6	2,6	2,6
Вес	кг	0,65	0,7	0,97	0,68	0,7	0,97

Аккумулятор		DE9071	DE9091	DE9095	DE9140	DE9180
Тип аккумулятора		NiCd	NiCd	NiCd	Li-Ion	Li-Ion
Напряжение	В пост. тока	12	14,4	18	14,4	18
Емкость	A <sub>ч</sub>	2,0	2,0	2,0	2,0	2,0
Вес	кг	0,65	0,70	0,97	0,58	0,68

Зарядное устройство		DE9116	DE9135
Тип аккумулятора		NiCd/NiMH	NiCd/NiMH/Li-Ion
Напряжение питания	В перем. тока	230	230
Приблизительное время зарядки	мин.	40 (Аккумуляторы 2,0 Ач)	40 (Аккумуляторы 2,0 Ач)
Вес	кг	0,4	0,52

#### Минимальные электрические предохранители:

Инструменты 230 В 10 ампер, электросеть

## Определения: Предупреждения безопасности

Следующие определения указывают на степень важности каждого сигнального слова. Прочтите руководство по эксплуатации и обратите внимание на данные символы.



**ОПАСНО:** Означает чрезвычайно опасную ситуацию, которая приводит к смертельному исходу или получению тяжелой травмы.



**ВНИМАНИЕ:** Означает потенциально опасную ситуацию, которая

может привести к смертельному исходу или получению тяжелой травмы.



**ИПРЕДУПРЕЖДЕНИЕ:** Означает потенциально опасную ситуацию, которая может привести к получению травмы легкой или средней тяжести.

**ПРЕДОСТЕРЕЖЕНИЕ:** Означает ситуацию, не связанную с получением телесной травмы, которая, однако, может привести к повреждению инструмента.



*Риск поражения электрическим током!*



*Огнеопасность!*

## Декларация соответствия ЕС

### ДИРЕКТИВА ПО МЕХАНИЧЕСКОМУ ОБОРУДОВАНИЮ



DC980, DC981, DC984, DC987, DC988

DEWALT заявляет, что продукты, обозначенные в разделе «Технические характеристики», разработаны в полном соответствии со стандартами: 98/37/ЕС (до 28 декабря 2009 г.), 2006/42/ЕС (с 29 декабря 2009 г.), EN 60745-1, EN 60745-2-1, EN 60745-2-2.

Данные продукты также соответствуют Директиве 2004/108/ЕС. За дополнительной информацией обращайтесь по указанному ниже адресу или по адресу, указанному на последней странице руководства.

Нижеподписавшееся лицо полностью отвечает за соответствие технических данных и делает это заявление от имени фирмы DEWALT.

Хорст Гроссманн (Horst Grossmann)  
Вице-президент по инженерным разработкам  
DEWALT, Richard-Klinger-Straße 11,  
D-65510, Idstein, Germany  
05.08.2009



**ВНИМАНИЕ:** Внимательно прочтите руководство по эксплуатации для снижения риска получения травмы.

## Общие правила безопасности при работе с электроинструментами



**ВНИМАНИЕ!** Внимательно прочтите все инструкции по безопасности и руководство по эксплуатации. Несоблюдение всех перечисленных ниже правил безопасности и инструкций может привести к поражению электрическим током, возникновению пожара и/или получению тяжелой травмы.

## СОХРАНИТЕ ВСЕ ПРАВИЛА БЕЗОПАСНОСТИ И ИНСТРУКЦИИ ДЛЯ ПОСЛЕДУЮЩЕГО ИСПОЛЬЗОВАНИЯ

Термин «Электроинструмент» во всех приведенных ниже указаниях относится к Вашему сетевому (с кабелем) или аккумуляторному (беспроводному) электроинструменту.

### 1) БЕЗОПАСНОСТЬ РАБОЧЕГО МЕСТА

- Содержите рабочее место в чистоте и обеспечьте хорошее освещение. Плохое освещение или беспорядок на рабочем месте может привести к несчастному случаю.
- Не используйте электроинструменты, если есть опасность возгорания или взрыва, например, вблизи легко воспламеняющихся жидкостей, газов или пыли. В процессе работы электроинструмент создает искровые разряды, которые могут воспламенить пыль или горючие пары.
- Во время работы с электроинструментом не подпускайте близко детей или посторонних лиц. Отвлечение внимания может вызвать у Вас потерю контроля над рабочим процессом.

### 2) ЭЛЕКТРОБЕЗОПАСНОСТЬ

- Вилка кабеля электроинструмента должна соответствовать штепсельной розетке. Ни в коем случае не видоизменяйте вилку электрического кабеля. Не используйте соединительные штепсели-переходники, если в силовом кабеле электроинструмента есть провод заземления. Использование оригинальной вилки кабеля и соответствующей ей штепсельной розетки уменьшает риск поражения электрическим током.
- Во время работы с электроинструментом избегайте физического контакта с заземленными объектами, такими как трубопроводы, радиаторы отопления, электроплиты и холодильники. Риск поражения электрическим током увеличивается, если Ваше тело заземлено.
- Не используйте электроинструмент под дождем или во влажной среде. Попадание воды в электроинструмент увеличивает риск поражения электрическим током.
- Бережно обращайтесь с электрическим кабелем. Ни в коем случае не используйте кабель для переноски электроинструмента или для вытягивания его вилки из штепсельной розетки.

Не подвергайте электрический кабель воздействию высоких температур и смазочных веществ; держите его в стороне от острых кромок и движущихся частей инструмента. Поврежденный или запутанный кабель увеличивает риск поражения электрическим током.

- e) При работе с электроинструментом на открытом воздухе используйте удлинительный кабель, предназначенный для наружных работ. Использование кабеля, пригодного для работы на открытом воздухе, снижает риск поражения электрическим током.
- f) При необходимости работы с электроинструментом во влажной среде используйте источник питания, оборудованный устройством защитного отключения (УЗО). Использование УЗО снижает риск поражения электрическим током.

### 3) ЛИЧНАЯ БЕЗОПАСНОСТЬ

- a) При работе с электроинструментами будьте внимательны, следите за тем, что Вы делаете, и руководствуйтесь здравым смыслом. Не используйте электроинструмент, если Вы устали, а также находясь под действием алкоголя или понижающих реакцию лекарственных препаратов и других средств. Малейшая неосторожность при работе с электроинструментами может привести к серьезной травме.
- b) При работе используйте средства индивидуальной защиты. Всегда надевайте защитные очки. Своевременное использование защитного снаряжения, а именно: пылезащитной маски, ботинок на нескользящей подошве, защитного шлема или противошумовых наушников, значительно снизит риск получения травмы.
- c) Не допускайте непреднамеренного запуска. Перед тем, как подключить электроинструмент к сети и/или аккумулятору, поднять или перенести его, убедитесь, что выключатель находится в положении «выключено». Не переносите электроинструмент с нажатой кнопкой выключателя и не подключайте к сетевой розетке электроинструмент, выключатель которого установлен в положение «включено», это может привести к несчастному случаю.
- d) Перед включением электроинструмента снимите с него все регулировочные

или гаечные ключи. Регулировочный или гаечный ключ, оставленный закрепленным на вращающейся части электроинструмента, может стать причиной тяжелой травмы.

- e) Работайте в устойчивой позе. Всегда сохраняйте равновесие и устойчивую позу. Это позволит Вам не потерять контроль при работе с электроинструментом в непредвиденной ситуации.
- f) Одевайтесь соответствующим образом. Во время работы не надевайте свободную одежду или украшения. Следите за тем, чтобы Ваши волосы, одежда или перчатки находились в постоянном отдалении от движущихся частей инструмента. Свободная одежда, украшения или длинные волосы могут попасть в движущиеся части инструмента.
- g) Если электроинструмент снабжен устройством сбора и удаления пыли, убедитесь, что данное устройство подключено и используется надлежащим образом. Использование устройства пылеудаления значительно снижает риск возникновения несчастного случая, связанного с запыленностью рабочего пространства.

### 4) ИСПОЛЬЗОВАНИЕ ЭЛЕКТРОИНСТРУМЕНТОВ И ТЕХНИЧЕСКИЙ УХОД

- a) Не перегружайте электроинструмент. Используйте Ваш инструмент по назначению. Электроинструмент работает надежно и безопасно только при соблюдении параметров, указанных в его технических характеристиках.
- b) Не используйте электроинструмент, если его выключатель не устанавливается в положение включения или выключения. Электроинструмент с неисправным выключателем представляет опасность и подлежит ремонту.
- c) Отключайте электроинструмент от сетевой розетки и/или извлекайте аккумулятор перед регулированием, заменой принадлежностей или при хранении электроинструмента. Такие меры предосторожности снижают риск случайного включения электроинструмента.
- d) Храните неиспользуемые электроинструменты в недоступном для детей месте и не позволяйте лицам, не знакомым с электроинструментом или данными инструкциями,



работать с электроинструментом. Электроинструменты представляют опасность в руках неопытных пользователей.

- e) Регулярно проверяйте исправность электроинструмента. Проверяйте точность совмещения и легкость перемещения подвижных частей, целостность деталей и любых других элементов электроинструмента, воздействующих на его работу. Не используйте неисправный электроинструмент, пока он не будет полностью отремонтирован. Большинство несчастных случаев являются следствием недостаточного технического ухода за электроинструментом.
- f) Следите за остротой заточки и чистотой режущих принадлежностей. Принадлежности с острыми кромками позволяют избежать заклинивания и делают работу менее утомительной.
- g) Используйте электроинструмент, аксессуары и насадки в соответствии с данным Руководством и с учетом рабочих условий и характера будущей работы. Использование электроинструмента не по назначению может создать опасную ситуацию.

## 5) ИСПОЛЬЗОВАНИЕ АККУМУЛЯТОРНЫХ ИНСТРУМЕНТОВ И ТЕХНИЧЕСКИЙ УХОД

- a) Заряжайте аккумулятор зарядным устройством указанной производителем марки. Зарядное устройство, которое подходит к одному типу аккумуляторов, может создать риск возгорания в случае его использования с аккумуляторами другого типа.
- b) Используйте электроинструменты только с предназначенными для них аккумуляторами. Использование аккумулятора какой-либо другой марки может привести к возникновению пожара и получению травмы.
- c) Держите не используемый аккумулятор подальше от металлических предметов, таких как скрепки, монеты, ключи, гвозди, шурупы, и других мелких металлических предметов, которые могут замкнуть контакты аккумулятора. Короткое замыкание контактов аккумулятора может привести к получению ожогов или возникновению пожара.
- d) В критических ситуациях из аккумулятора может вытечь жидкость (электролит); избегайте контакта с кожей. Если жидкость попала на кожу, смойте

ее водой. Если жидкость попала в глаза, обращайтесь за медицинской помощью. Жидкость, вытекающая из аккумулятора, может вызвать раздражение или ожоги.

## 6) ТЕХНИЧЕСКОЕ ОБСЛУЖИВАНИЕ

- a) Ремонт Вашего электроинструмента должен производиться только квалифицированными специалистами с использованием идентичных запасных частей. Это обеспечит безопасность Вашего электроинструмента в дальнейшей эксплуатации.

## Дополнительные правила безопасности при работе дрелями

- **Надевайте защитные наушники.** Воздействие шума может привести к потере слуха.
- Держите электроинструмент только за изолированные поверхности при выполнении работ, во время которых режущая принадлежность может задеть скрытую проводку или кабель подключения к электросети. Контакт насадки с находящимся под напряжением проводом делает непокрытые изоляцией металлические части электроинструмента также «живыми», что создает опасность удара электрическим током.
- Используйте струбцины или другие приспособления для фиксации обрабатываемой детали, устанавливая их только на неподвижной поверхности. Если держать обрабатываемую деталь руками или с упором в собственное тело, то можно потерять контроль над инструментом или обрабатываемой деталью.
- Надевайте защитные очки или другие средства защиты глаз. При сверлении частицы материала разлетаются во все стороны. Разлетающиеся частицы могут повредить глаза.
- Сверла и инструменты в процессе работы сильно нагреваются. Прикасайтесь к ним, предварительно надев перчатки.
- Поверхность рукояток должна оставаться сухой, чистой и не содержать следов масла и консистентной смазки. Настоятельно рекомендуется использовать резиновые перчатки. Это улучшит контроль над инструментом.

## Остаточные риски

Следующие риски являются характерными при использовании дрелей:

- Травмы в результате касания горячих или вращающихся частей инструмента.

Несмотря на соблюдение соответствующих инструкций по технике безопасности и использование предохранительных устройств, некоторые остаточные риски невозможно полностью исключить. К ним относятся:

- Ухудшение слуха.
- Риск защемления пальцев при смене насадок.
- Ущерб здоровью в результате вдыхания пыли при работе с древесиной.
- Риск получения травмы от разлетающихся частиц.
- Риск получения травмы, связанный с продолжительным использованием инструмента.

## Маркировка инструмента

На инструменте имеются следующие знаки:



Перед использованием внимательно прочтите данное руководство по эксплуатации.

### МЕСТО ПОЛОЖЕНИЯ КОДА ДАТЫ

Код даты, который также включает год изготовления, отштампован на поверхности корпуса, образующей узел соединения между инструментом и аккумулятором.

Пример:

2009 XX XX  
Год изготовления

## Важные инструкции по безопасности для всех зарядных устройств

**СОХРАНИТЕ ДАННЫЕ ИНСТРУКЦИИ:** Данное руководство содержит важные инструкции по эксплуатации и технике безопасности для зарядных устройств DE9116/DE9135.

- Перед началом эксплуатации зарядного устройства прочитайте все инструкции и ознакомьтесь с предупредительными символами на зарядном устройстве, аккумуляторе и продукте, работающем от аккумулятора.



**ОПАСНО:** Опасность смерти от электрического тока. На клеммах подзарядки напряжение 230 В. Не касайтесь токопроводящими предметами контактов аккумулятора и зарядного устройства. Это

может привести к поражению электрическим током или смерти от электрического тока.



**ВНИМАНИЕ:** Опасность поражения электрическим током. Не допускайте попадания жидкости внутрь зарядного устройства. Это может привести к поражению электрическим током.



**ПРЕДУПРЕЖДЕНИЕ:** Опасность получения ожога. Для снижения риска получения травмы, заряжайте только перезаряжаемые аккумуляторы марки DEWALT. Аккумуляторы других марок могут взорваться, что приведет к получению травмы или повреждению инструмента.



**ПРЕДУПРЕЖДЕНИЕ:** В определенных условиях, когда зарядное устройство подключено к электросети, открытые контакты подзарядки внутри его корпуса могут быть закорочены посторонним материалом. Не допускайте попадания токопроводящих материалов, таких как тонкая стальная стружка, алюминиевая фольга и слой металлических частиц, в гнезда зарядного устройства. Всегда отключайте зарядное устройство от электросети, если в его гнезде нет аккумулятора. Отключайте зарядное устройство от электросети перед чисткой.

- НЕ ПЫТАЙТЕСЬ заряжать аккумулятор зарядными устройствами марок, не указанных в данном руководстве. Зарядное устройство и аккумулятор специально разработаны для совместного использования.
- Данные зарядные устройства не предусмотрены для зарядки аккумуляторов других марок, кроме DEWALT. Попытка зарядить аккумулятор другой марки может привести к риску возникновения пожара, поражения электрическим током или смерти от электрического тока.
- Не подвергайте зарядное устройство воздействию дождя или снега!
- Отключайте зарядное устройство от электросети, вынимая вилку из розетки, а не потянув за кабель! Это снизит риск повреждения электрической вилки и кабеля.

- *Располагайте кабель таким образом, чтобы на него нельзя было наступить, споткнуться об него, или иным способом повредить или сильно натянуть!*
- *Используйте удлинительный кабель только в случае крайней необходимости! Использование несоответствующего удлинительного кабеля может создать риск возникновения пожара, поражения электрическим током или смерти от электрического тока.*
- *Не кладите на верхнюю часть зарядного устройства какой-либо предмет и не ставьте зарядное устройство на мягкую поверхность, это может заблокировать вентиляционные прорези и вызвать чрезмерный внутренний нагрев! Располагайте зарядное устройство вдали от источника тепла. Вентиляция зарядного устройства происходит через прорези, расположенные в верхней и нижней части кожуха.*
- *Не эксплуатируйте зарядное устройство, если его кабель или вилка повреждены – сразу же заменяйте поврежденные детали.*
- *Не эксплуатируйте зарядное устройство, если оно получило повреждение вследствие сильного удара или падения или иного внешнего воздействия! Обращайтесь в авторизованный сервисный центр.*
- *Не разбирайте зарядное устройство; обращайтесь в авторизованный центр для проведения технического обслуживания или ремонта! Неправильная сборка может привести к риску поражения электрическим током или смерти от электрического тока.*
- *Перед каждой операцией чистки отключайте зарядное устройство от электросети. Это снизит риск поражения электрическим током. Извлечение аккумулятора из зарядного устройства не приводит к снижению этого риска.*
- *НИКОГДА не пытайтесь подключать 2 зарядных устройства одновременно.*
- *Зарядное устройство рассчитано на работу от стандартной бытовой электросети напряжением 230 В. Не пытайтесь подключать его к источнику с другим напряжением. Данное указание не относится к автомобильному зарядному устройству.*

## СОХРАНИТЕ ДАННЫЕ ИНСТРУКЦИИ

## Зарядные устройства

Зарядное устройство DE9116 предназначено для зарядки NiCd и NiMH аккумуляторов напряжением в диапазоне от 7,2 В до 18 В.

Зарядное устройство DE9135 предназначено для зарядки NiCd, NiMH или Li-Ion аккумуляторов напряжением в диапазоне от 7,2 В до 18 В.

Данные зарядные устройства не требуют регулировки и являются наиболее простыми в эксплуатации.

## Процедура зарядки



**ОПАСНО:** Опасность смерти от электрического тока. На клеммах подзарядки напряжение 230 В. Не касайтесь токопроводящими предметами контактов аккумулятора и зарядного устройства. Опасность поражения электрическим током или смерти от электрического тока!

1. Подключите вилку зарядного устройства (12) к соответствующей сетевой розетке прежде, чем вставить аккумулятор.
2. Вставьте аккумулятор в зарядное устройство. Красный индикатор зарядки начнет непрерывно мигать, указывая на начало процесса зарядки.
3. После завершения зарядки красный индикатор переходит в режим непрерывного свечения. Аккумулятор полностью заряжен, и его можно использовать с инструментом или оставить в зарядном устройстве.

## Процесс зарядки

Состояние заряда аккумулятора смотрите в приведенной ниже таблице:

Состояние заряда	
зарядка	— — — —
полностью заряжен	—————
пауза для согревания/ охлаждения аккумулятора	— — — —
замените аккумулятор	••••••••
проблема	•• •• •• ••

## Автоматическое поддержание заряда

Режим автоматического поддержания заряда обеспечивает выравнивание заряда или дополнительную зарядку каждого элемента аккумулятора до полного уровня заряда. Аккумуляторы следует подзарядить еженедельно или в том

случае, если они не обеспечивают достаточную мощность для работ, которые ранее выполнялись легко и быстро.

Чтобы подзарядить Ваш аккумулятор, вставьте его в зарядное устройство, как обычно. Оставьте аккумулятор в зарядном устройстве минимум на 10 часов.

## Пауза для согревания/охлаждения аккумулятора

Если зарядное устройство определит, что аккумулятор чрезмерно охлажден или нагрет, автоматически инициируется пауза для согревания/охлаждения, в течение которой аккумулятор достигает оптимальной для зарядки температуры. Затем зарядное устройство автоматически переключается на режим зарядки. Данная функция увеличивает максимальный срок службы аккумулятора.

### ЛИТИЙ-ИОННЫЕ (LI-ION) АККУМУЛЯТОРЫ

Литий-ионные аккумуляторы спроектированы по Электронной Защитной Системе, которая защищает аккумулятор от перегрузки, перегрева или глубокой разрядки.

При срабатывании Электронной Защитной Системы инструмент автоматически отключится. Если это произошло, поместите Li-Ion аккумулятор в зарядное устройство до его полной зарядки.

## Важные инструкции по безопасности для всех аккумуляторов

При заказе аккумуляторов для замены, не забывайте указывать их номер по каталогу и напряжение.

Извлеченный из упаковки аккумулятор заряжен не полностью. Перед началом эксплуатации аккумулятора и зарядного устройства, прочтите нижеследующие инструкции по безопасности. Затем приступайте к установленной процедуре зарядки.

### ПРОЧИТЕ ВСЕ ИНСТРУКЦИИ

- Не заряжайте и не используйте аккумулятор во взрывоопасной атмосфере, например, в присутствии легко воспламеняющихся жидкостей, газов или пыли. При установке или извлечении аккумулятора из зарядного устройства пыль или газы могут воспламениться.
- Заряжайте аккумуляторы только зарядными устройствами DEWALT.
- НЕ БРЫЗГАЙТЕ и не погружайте в воду или другие жидкости.

- Не храните и не используйте инструмент и аккумулятор в местах, в которых температура может достичь или превысить 40°C (например, наружные навесы или строения из металла в летнее время).



**ОПАСНО:** Ни в коем случае не пытайтесь разобрать аккумулятор. Не вставляйте в зарядное устройство аккумулятор с треснутым или поврежденным корпусом. Не разбивайте, не бросайте и не ломайте аккумулятор. Не используйте аккумуляторы или зарядные устройства, которые подверглись воздействию резкого удара, удара при падении, попали под тяжелый предмет или были повреждены каким-либо другим образом (например, проткнуты гвоздем, попали под удар молотка или под ноги). Это может привести к поражению электрическим током или смерти от электрического тока. Поврежденные аккумуляторы должны возвращаться в сервисный центр на переработку.



**ПРЕДУПРЕЖДЕНИЕ:** Кладите не используемый инструмент на устойчивую поверхность в месте, в котором он не создает опасность, что об него могут споткнуться и упасть. Некоторые инструменты с аккумуляторами больших размеров ставятся на аккумулятор в вертикальном положении, но их легко опрокинуть.

### СПЕЦИАЛЬНЫЕ ИНСТРУКЦИИ ПО БЕЗОПАСНОСТИ ДЛЯ НИКЕЛЬ-КАДМИЕВЫХ (NICD) И НИКЕЛЬ-МЕТАЛЛ-ГИДРИДНЫХ (NIMN) АККУМУЛЯТОРОВ

- Не сжигайте аккумулятор, даже если он сильно поврежден или полностью изношен. Аккумулятор в огне может взорваться.
- Под действием сложных условий эксплуатации или температуры возможна незначительная утечка жидкости (электролита) из аккумулятора. Это не указывает на неисправность. Однако если повреждено наружное уплотнение:
  - аккумуляторная жидкость попала на кожу, сразу же смойте ее водой с мылом в течение нескольких минут.
  - аккумуляторная жидкость попала в глаза, промывайте их чистой водой

в течение минимум 10 минут и обратитесь за медицинской помощью. (Справка для врача: Жидкость представляет собой 25-30% раствор гидроксида калия).

## СПЕЦИАЛЬНЫЕ ИНСТРУКЦИИ ПО БЕЗОПАСНОСТИ ДЛЯ ЛИТИЙ-ИОННЫХ (LI-ION) АККУМУЛЯТОРОВ

- Не сжигайте аккумулятор, даже если он сильно поврежден или полностью изношен. Аккумулятор в огне может взорваться. При горении литий-ионных аккумуляторов выделяются токсичные пары и частицы.
- Если содержимое аккумулятора попало на кожу, немедленно промойте пораженный участок водой с мягким мылом. Если аккумуляторная жидкость попала в глаза, промойте открытые глаза в течение 15 минут, пока не исчезнет раздражение. Если необходимо обратиться за медицинской помощью, медиков следует поставить в известность, что аккумуляторный электролит состоит из смеси жидкого органического карбоната и солей лития.
- Содержимое открытых элементов аккумулятора может вызывать раздражение органов дыхания. Обеспечьте приток свежего воздуха. Если симптомы сохраняются, обратитесь за медицинской помощью.



**ВНИМАНИЕ:** Опасность получения ожога. Аккумуляторная жидкость может воспламениться при попадании искры или пламени.

## Колпачок аккумулятора (Рис. В)

Защитный колпачок, служащий для предохранения контактов отсоединенного аккумулятора, входит в комплект поставки. Без установленного защитного колпачка посторонние металлические предметы могут вызвать короткое замыкание контактов, что может привести к пожару или повреждению аккумулятора.

1. Снимите защитный колпачок прежде, чем вставить аккумулятор в зарядное устройство или электроинструмент.
2. Наденьте защитный колпачок на контакты сразу же после извлечения аккумулятора из зарядного устройства или электроинструмента.



**ВНИМАНИЕ:** Перед хранением или переноской отсоединенного аккумулятора проверьте, что защитный колпачок находится на своем месте.

## Аккумулятор (Рис. А)

### ТИП АККУМУЛЯТОРА

Модели DC987 и DC988 работают от аккумуляторов напряжением 18 В.

Модель DC984 работает от 14,4 В аккумуляторов.

Модели DC980 и DC981 работают от аккумуляторов напряжением 12 В.

## Рекомендации по хранению

1. Оптимальным местом для хранения является холодное и сухое место, вдали от прямых солнечных лучей и источников избыточного тепла или холода. Для увеличения производительности и срока службы, храните не используемые аккумуляторы при комнатной температуре.

**ПРИМЕЧАНИЕ:** Литий-ионные аккумуляторы должны убираться на хранение в полностью заряженном состоянии.

2. Длительное хранение не влияет отрицательно на аккумулятор или зарядное устройство. При поддержании надлежащих условий их можно хранить до 5-ти лет.

## Символы на зарядном устройстве и аккумуляторе

В дополнение к пиктограммам, содержащимся в данном руководстве по эксплуатации, на зарядном устройстве и аккумуляторе имеются символы, которые отображают следующее:



Перед использованием внимательно прочтите данное руководство по эксплуатации.



Аккумулятор заряжается.



Аккумулятор заряжен.



Аккумулятор неисправен.



Пауза для согревания/охлаждения аккумулятора



Не касайтесь токопроводящими предметами контактов аккумулятора и зарядного устройства.



Ни в коем случае не пытайтесь заряжать поврежденный аккумулятор.





Используйте только с аккумуляторами марки DEWALT, другие аккумуляторы могут взорваться, что приведет к получению травмы или повреждению электроинструмента!



Не погружайте аккумулятор в воду.



Немедленно заменяйте поврежденный сетевой кабель.



Заряжайте аккумулятор при температуре окружающей среды в пределах 4°C-40°C.



Утилизируйте отработанный аккумулятор безопасным для окружающей среды способом!



Не сжигайте NiMH, NiCd+ и Li-Ion аккумуляторы!



Заряжает NiMH и NiCd аккумуляторы.



Заряжает Li-Ion аккумуляторы.



Время зарядки см. в технических характеристиках зарядного устройства.

## Комплект поставки

В упаковку входят:

- 1 Аккумуляторная ударная дрель/винтовёрт
- 1 Зарядное устройство
- 1 Аккумулятор (K и A1, B1, L1-модели)
- 2 Аккумулятора (KA, KB, KL и K2 -модели)
- 1 Боковая рукоятка (DC987KL/DC988KL)
- 1 Чемодан
- 1 Руководство по эксплуатации
- 1 Чертеж инструмента в разобранном виде

**ПРИМЕЧАНИЕ:** Аккумуляторы и зарядные устройства не входят в комплект поставки моделей N.

- Проверьте инструмент, детали и дополнительные приспособления на наличие повреждений, которые могли произойти во время транспортировки.
- Перед началом работы необходимо внимательно прочитать настоящее руководство и принять к сведению содержащуюся в нем информацию.

## Описание (Рис. А, G)



**ВНИМАНИЕ:** Ни в коем случае не модифицируйте электроинструмент или какую-либо его деталь. Это может привести к получению травмы или повреждению инструмента.

- 1 Клавиша пускового выключателя с регулировкой скорости
- 2 Переключатель направления вращения (реверса)
- 3 Быстрозажимной патрон/автоматическая блокировка шпинделя
- 4 Муфта выбора режима работы/установки крутящего момента
- 5 Шкала установок
- 6 3-х позиционный переключатель скорости
- 7 Держатель насадок
- 8 Рукоятка
- 9 Боковая рукоятка (DC987, DC988)
- 10 Аккумулятор
- 11 Кнопки освобождения аккумулятора
- 12 Зарядное устройство
- 13 Индикатор зарядки (красный)

## НАЗНАЧЕНИЕ

Ваша аккумуляторная ударная дрель/винтовёрт предназначена для профессиональных работ по сверлению и заворачиванию саморезов.

**НЕ ИСПОЛЬЗУЙТЕ** инструмент во влажных условиях или при наличии в окружающем пространстве легко воспламеняющихся жидкостей или газов.

Данные дрели являются профессиональными электроинструментами. **НЕ РАЗРЕШАЙТЕ детям прикасаться к инструменту.** Неопытные пользователи должны использовать данный инструмент под руководством опытного инструктора.

## Электробезопасность

Электрический двигатель рассчитан на работу только при одном напряжении электросети. Всегда следите, чтобы напряжение аккумулятора соответствовало напряжению, обозначенному на паспортной табличке электроинструмента. Также убедитесь, что напряжение Вашего зарядного устройства соответствует напряжению электросети.



Ваше зарядное устройство DEWALT имеет двойную изоляцию в соответствии со стандартом EN 60335, что исключает потребность в заземляющем проводе.

Поврежденный кабель должен заменяться специально подготовленным кабелем, который можно получить в сервисной организации DEWALT.

## Использование удлинительного кабеля

Используйте удлинительный кабель только в случае крайней необходимости! Всегда используйте удлинительный кабель установленного образца, соответствующий входной мощности Вашего зарядного устройства (см. раздел «Технические характеристики»). Минимальный размер проводника должен составлять 1 мм<sup>2</sup>; максимальная длина кабеля не должна превышать 30 м.

При использовании кабельного барабана, всегда полностью разматывайте кабель.

### Автоматическая блокировка шпинделя

После выключения электродрели происходит автоматическая блокировка шпинделя. В результате муфту патрона легко можно повернуть одной рукой, удерживая инструмент в другой руке.

## СБОРКА И РЕГУЛИРОВКА



**ВНИМАНИЕ:** Перед сборкой и регулировкой инструмента всегда извлекайте аккумулятор. Перед установкой или извлечением аккумулятора всегда выключайте инструмент.



**ВНИМАНИЕ:** Используйте аккумуляторы и зарядные устройства только марки DEWALT.

Установка и извлечение насадок (Рис. А, С)

- Раскройте патрон, поворачивая муфту (15) в направлении против часовой стрелки, и вставьте хвостовик насадки.
- Вставьте насадку в патрон до конца и слегка приподнимите ее, прежде чем затянуть.
- Надежно затяните патрон, поворачивая муфту в направлении по часовой стрелке.
- Для извлечения насадки, действуйте в обратном порядке.

Выбор режима работы или регулировка крутящего момента (Рис. D)

Поворотная муфта данной дрели имеет целый ряд позиций для регулировки величины крутящего момента в соответствии с размером самореза и материалом заготовки. Дополнительные сведения о регулировке крутящего момента см. в разделе «Заворачивание».

- Выберите режим сверления или крутящий момент, совместив соответствующий символ или цифру на муфте (5) с указателем (16) на корпусе.

DC981, DC984, DC988

Ударная дрель может использоваться в следующих режимах работы:



Режим сверления без удара: для сверления отверстий в металле, древесине и пластике



Режим сверления с ударом: для сверления в кирпичной кладке

Переключатель направления вращения (реверса) (Рис. E)

- Для выбора направления вращения используйте переключатель реверса (2), как показано на рисунке (см. стрелки на корпусе инструмента).



**ВНИМАНИЕ:** Прежде чем поменять направление вращения, обязательно дождитесь полной остановки двигателя.

3-х позиционный переключатель скорости (Рис. F)

Данный инструмент снабжен трехпозиционным переключателем скоростей (6), чтобы менять соотношение скорости/крутящего момента.

- 1 низкая скорость/высокий крутящий момент
  - 2 средняя скорость/средний крутящий момент
  - 3 высокая скорость/низкий крутящий момент
- Скорость вращения см. в разделе «Технические характеристики».



**ВНИМАНИЕ:** Не меняйте положение переключателя при максимальной скорости вращения двигателя или во время операции.

## ЭКСПЛУАТАЦИЯ

### Инструкции по использованию



#### ВНИМАНИЕ

- Всегда следуйте указаниям действующих норм и правил безопасности.
- При сверлении стен, определите местоположение отопительных труб и электропроводки.
- Не прилагайте к инструменту чрезмерного усилия.

## Правильное положение рук во время работы (Рис. А, G)



**ВНИМАНИЕ:** Для уменьшения риска получения тяжелой травмы, **ВСЕГДА** правильно удерживайте инструмент, как показано на рисунке.



**ВНИМАНИЕ:** Для уменьшения риска получения тяжелой травмы, **ВСЕГДА** надежно удерживайте инструмент, предупреждая внезапные сбои в работе.

### DC980, DC981, DC984

Правильное положение рук во время работы: одной рукой возьмитесь за рукоятку (8), другой рукой удерживайте верхнюю часть корпуса инструмента, как показано на рисунке.

### DC987, DC988

Правильное положение рук во время работы: одной рукой возьмитесь за рукоятку (8), другой рукой удерживайте боковую рукоятку (9).

*Включение и выключение (Рис. А, E)*

- Чтобы включить инструмент, нажмите на клавишу пускового выключателя с регулировкой скорости (1). Давление, оказываемое на клавишу выключателя, определяет скорость вращения двигателя.
- Чтобы выключить инструмент, отпустите пусковой выключатель.
- Чтобы заблокировать инструмент в положении «выключено», передвиньте переключатель реверса (2) в среднее положение.

*Заворачивание (Рис. А)*

- Выберите направление вращения при помощи переключателя реверса (2).
- Установите муфту установки крутящего момента (4) в позицию 1 и начинайте заворачивание (низкий крутящий момент).
- При заклинивании насадки или самореза с помощью муфты увеличьте крутящий момент.

*Сверление (Рис. А)*

- Установите режим сверления, вращая кольцо переключателя (4).
- Выберите вращение вперед.

*Сверление в металле*

- При сверлении металлов используйте смазочно-охлаждающую жидкость. Исключение составляют чугун и медь, которые нужно сверлить без смазки.

*Сверление в дереве*

- Используйте сверла соответствующего типа.
- По вопросу приобретения дополнительных принадлежностей обращайтесь к Вашему дилеру.

## ТЕХНИЧЕСКОЕ ОБСЛУЖИВАНИЕ

Ваш электроинструмент DEWALT рассчитан на работу в течение продолжительного времени при минимальном техническом обслуживании. Срок службы и надежность инструмента увеличивается при правильном уходе и регулярной чистке.

- Зарядное устройство не требует технического обслуживания. Внутри зарядного устройства нет деталей, требующих технического обслуживания.



*Смазка*

Ваш электроинструмент не требует дополнительной смазки.



*Чистка*



**ВНИМАНИЕ:** Выдувайте грязь и пыль из корпуса сухим сжатым воздухом по мере видимого скопления грязи внутри и вокруг вентиляционных отверстий. Выполняйте очистку, надев средство защиты глаз и респиратор утвержденного типа.



**ВНИМАНИЕ:** Никогда не используйте растворители или другие агрессивные химические средства для очистки неметаллических деталей инструмента. Эти химикаты могут ухудшить свойства материалов, примененных в данных деталях. Используйте ткань, смоченную в воде с мягким мылом. Не допускайте попадания какой-либо жидкости внутрь инструмента; ни в коем случае не погружайте какую-либо часть инструмента в жидкость.



## ИНСТРУКЦИИ ПО ЧИСТКЕ ЗАРЯДНОГО УСТРОЙСТВА



**ВНИМАНИЕ:** Опасность поражения электрическим током. Перед чисткой отключите зарядное устройство от розетки сети переменного тока. Грязь и масло можно удалять с наружной поверхности зарядного устройства с помощью ткани или мягкой неметаллической щетки. Не используйте воду или любой чистящий раствор.

## Дополнительные принадлежности



**ВНИМАНИЕ:** Поскольку принадлежности, отличные от тех, которые предлагает DEWALT, не проходили тесты на данном изделии, то использование этих принадлежностей может привести к опасной ситуации. Во избежание риска получения травмы, с данным продуктом должны использоваться только рекомендованные DEWALT дополнительные принадлежности.

По вопросу приобретения дополнительных принадлежностей обращайтесь к Вашему дилеру.

## Защита окружающей среды



Раздельный сбор. Данное изделие нельзя утилизировать вместе с обычными бытовыми отходами.

Если однажды Вы захотите заменить Ваше изделие DEWALT или Вы больше в нем не нуждаетесь, не выбрасывайте его вместе с бытовыми отходами. Отнесите изделие в специальный приемный пункт.



Раздельный сбор изделий с истекшим сроком службы и их упаковок позволяет пускать их в переработку и повторно использовать. Использование переработанных материалов помогает защищать окружающую среду от загрязнения и снижает расход сырьевых материалов.

Местное законодательство может обеспечить сбор старых электроинструментов отдельно от бытового мусора на муниципальных свалках отходов, или Вы можете сдавать их в торговом предприятии при покупке нового изделия.

Фирма DEWALT обеспечивает прием и переработку отслуживших свой срок изделий DEWALT. Чтобы воспользоваться этой услугой, Вы можете сдать Ваше изделие в любой авторизованный сервисный центр, который собирает их по нашему поручению.

Вы можете узнать место нахождения Вашего ближайшего авторизованного сервисного центра, обратившись в Ваш местный офис DEWALT по адресу, указанному в данном руководстве по эксплуатации. Кроме того, список авторизованных сервисных центров DEWALT и полную информацию о нашем послепродажном обслуживании и контактах Вы можете найти в интернете по адресу: [www.2helpU.com](http://www.2helpU.com).



## Перезаряжаемый аккумулятор

Данный аккумулятор с длительным сроком службы следует подзаряжать, если он не обеспечивает достаточную мощность для работ, которые ранее выполнялись легко и быстро. Утилизируйте отработанный аккумулятор безопасным для окружающей среды способом.

- Полностью разрядите аккумулятор, затем извлеките его из инструмента.
- Li-Ion, NiCd и NiMH аккумуляторы подлежат переработке. Сдайте их Вашему дилеру или в местный пункт переработки. Собранные аккумуляторы будут переработаны или утилизированы безопасным для окружающей среды способом.

## ДеВОЛТ

гарантийные условия

Уважаемый покупатель!

1. Поздравляем Вас с покупкой высококачественного изделия ДеВОЛТ и выражаем признательность за Ваш выбор.
  - 1.1. Надежная работа данного изделия в течение всего срока эксплуатации - предмет особой заботы наших сервисных служб. В случае возникновения каких-либо проблем в процессе эксплуатации изделия рекомендуем Вам обращаться только в авторизованные сервисные организации, адреса и телефоны которых Вы сможете найти в Гарантийном талоне или узнать в магазине. Наши сервисные станции - это не только квалифицированный ремонт, но и широкий выбор запчастей и принадлежностей.
  - 1.2. При покупке изделия требуйте проверки его комплектности и исправности в Вашем присутствии, инструкцию по эксплуатации и заполненный Гарантийный талон на русском языке. При отсутствии у Вас правильно заполненного Гарантийного талона мы будем вынуждены отклонить Ваши претензии по качеству данного изделия.
  - 1.3. Во избежание недоразумений убедительно просим Вас перед началом работы с изделием внимательно ознакомиться с инструкцией по его эксплуатации.
2. Правовой основой настоящих гарантийных условий является действующее Законодательство и, в частности, Закон "О защите прав потребителей".
3. Гарантийный срок на данное изделие составляет 12 месяцев и исчисляется со дня продажи. В случае устранения недостатков изделия, гарантийный срок продлевается на период, в течение которого оно не использовалось.
4. Производитель рекомендует проводить периодическую проверку изделия на сервисной станции.
5. В течение 12 месяцев со дня продажи производитель гарантирует бесплатную проверку изделия и рекомендации по замене нормально изнашиваемых частей.
6. Срок службы изделия - 5 лет (минимальный, установленный в соответствии с Законом "О защите прав потребителей").
7. Наши гарантийные обязательства распространяются только на неисправности, выявленные в течение гарантийного срока и обусловленные производственными или конструктивными факторами.
8. Гарантийные обязательства не распространяются:
  - 8.1. На неисправности изделия, возникшие в результате:
    - 8.1.1. Несоблюдения пользователем предписаний инструкции по эксплуатации изделия.
    - 8.1.2. Механического повреждения, вызванного внешним ударным или любым иным воздействием.
    - 8.1.3. Применения изделия не по назначению.
    - 8.1.4. Стихийного бедствия.
    - 8.1.5. Неблагоприятных атмосферных и иных внешних воздействий на изделие, таких как дождь, снег, повышенная влажность, нагрев, агрессивные среды, несоответствие параметров питающей электросети указанным на инструменте.
    - 8.1.6. Исполнения принадлежностей, расходных материалов и запчастей, не рекомендованных или не одобренных производителем.
    - 8.1.7. Проникновения внутрь изделия посторонних предметов, насекомых, материалов или веществ, не являющихся отходами, сопровождающими применение по назначению, такими как стружка опилки и пр.
  - 8.2. На инструменты, подвергавшиеся вскрытию, ремонту или модификации вне уполномоченной сервисной станции.
  - 8.3. На принадлежности, запчасти, вышедшие из строя вследствие нормального износа, и расходные материалы, такие как приводные ремни, угольные щетки, аккумуляторные батареи, ножи, пилки, абразивы, пыльные диски, сверла, буры и т. п.
  - 8.4. На неисправности, возникшие в результате перегрузки инструмента, повлекшей выход из строя электродвигателя или других узлов и деталей. К безусловным признакам перегрузки изделия относятся, помимо прочего: появление цветов побежалости, деформация или оплавление деталей и узлов изделия, потемнение или обугливание изоляции проводов электродвигателя под воздействием высокой температуры.

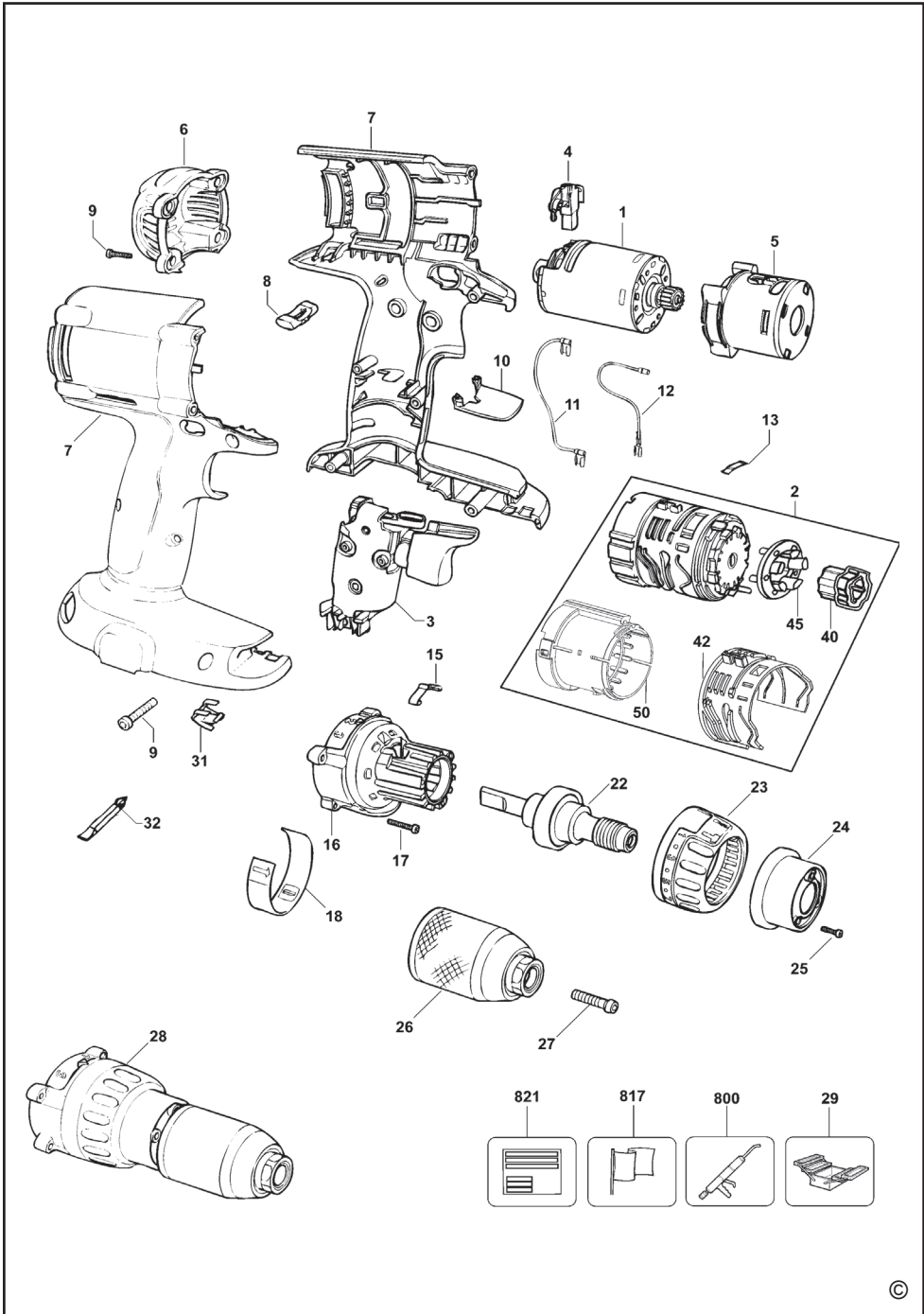


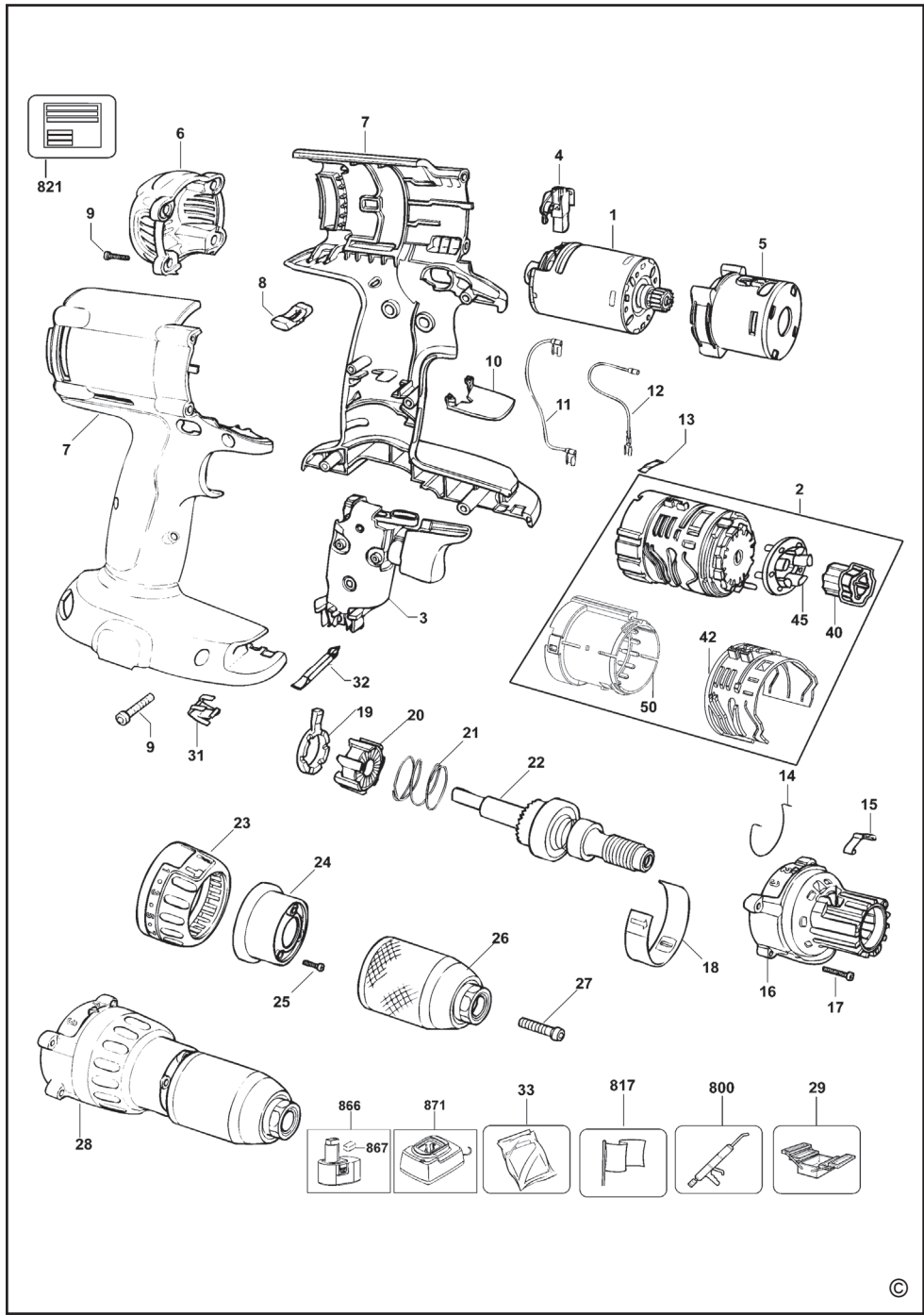
ME 77

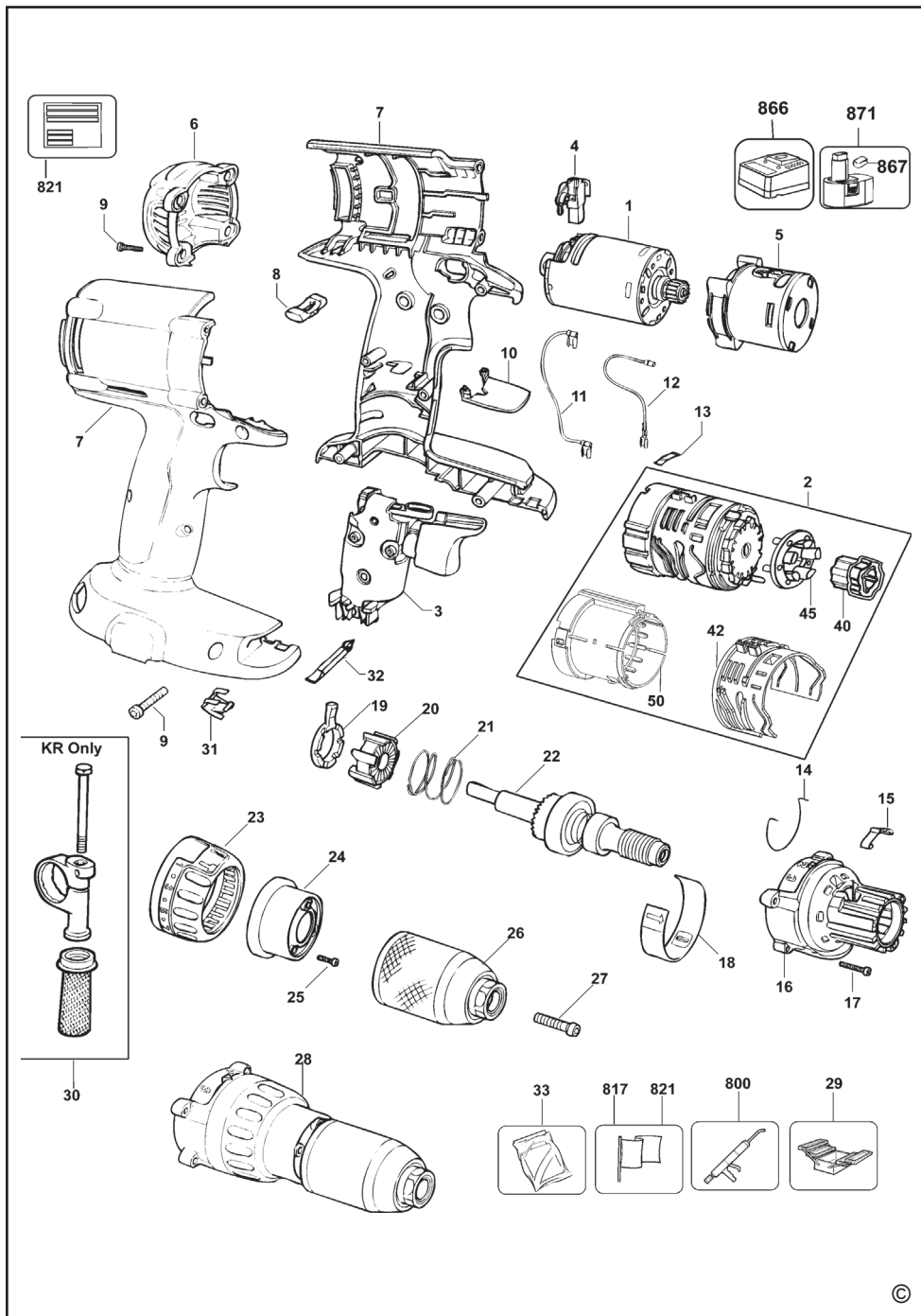


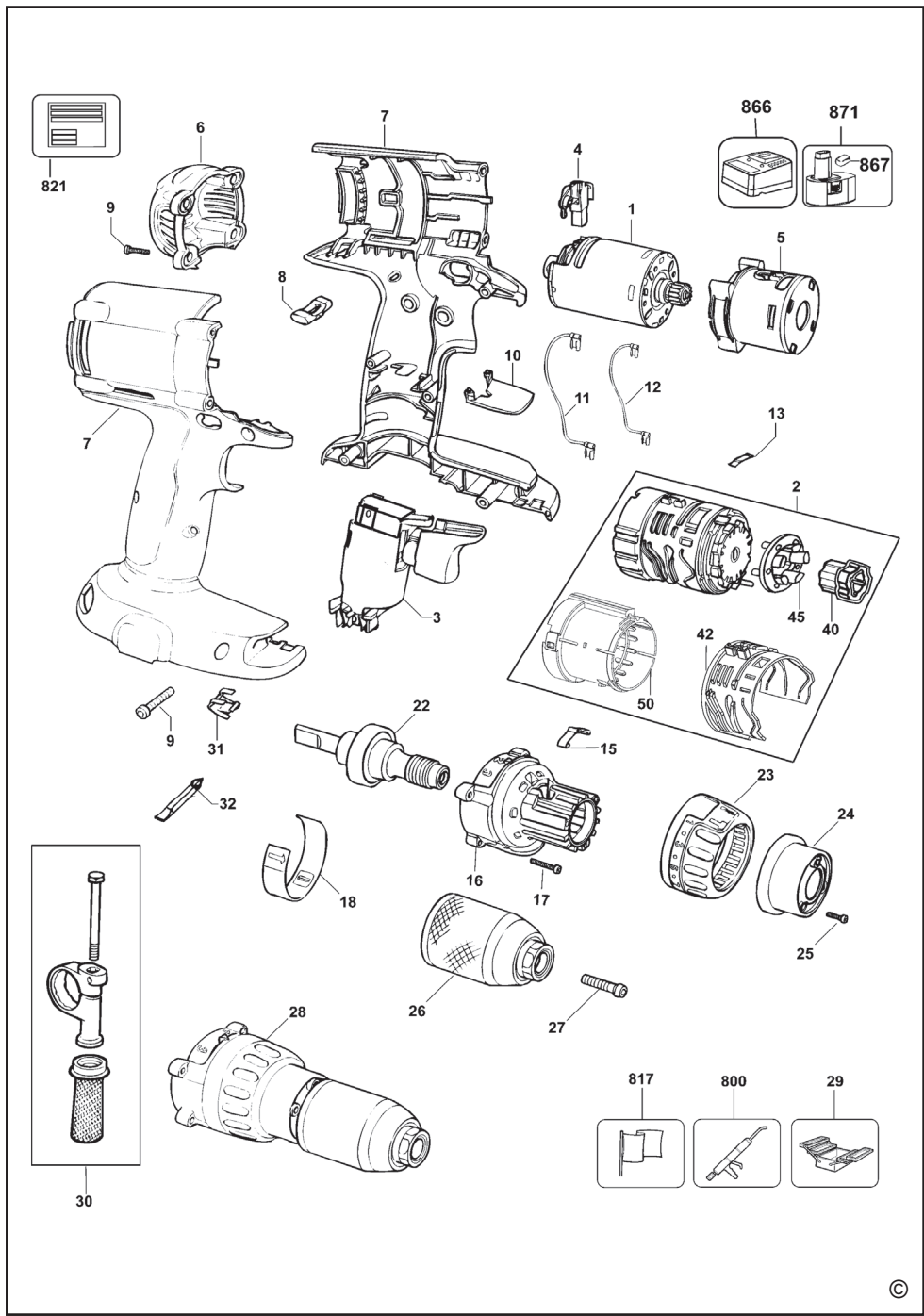
007

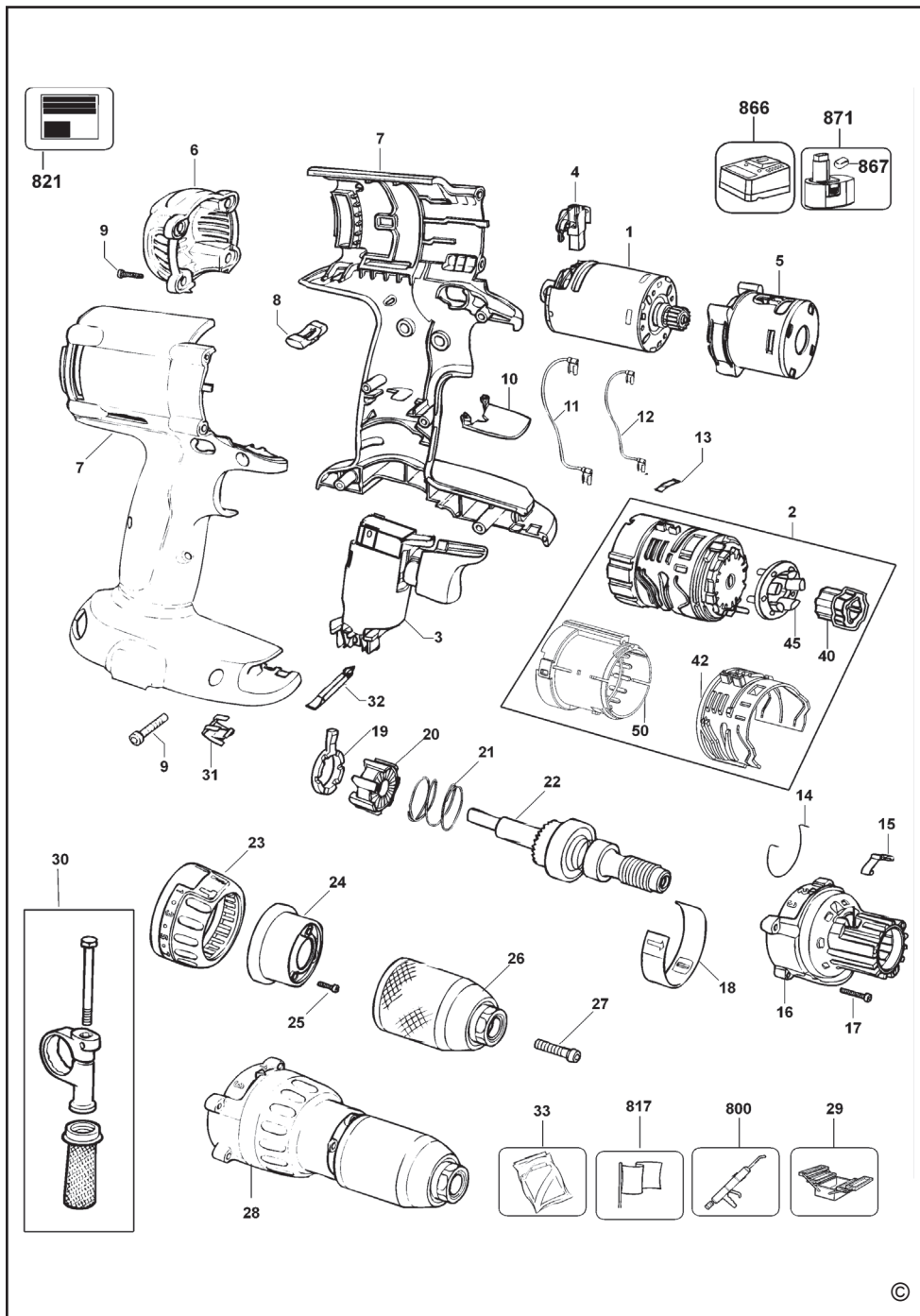
Блэк энд Деккер Гмбх  
Блэк энд Деккер Штрассе, 40  
65510 Идштайн, Германия















№ 1

Order No. / Заказ № / Замовлення №

Date of receipt / Дата поступления / Дата прийому

Date of receipt / Дата выдачи / Дата видання

Stamp and signature of the service centre/  
Печать и подпись сервисного центра/  
Печатка та підпис сервісного центру

№ 1

Order No. / Заказ № / Замовлення №

Date of receipt / Дата поступления / Дата прийому

Stamp and signature of the service centre/  
Печать и подпись сервисного центра/  
Печатка та підпис сервісного центру

№ 2

Order No. / Заказ № / Замовлення №

Date of receipt / Дата поступления / Дата прийому

Date of receipt / Дата выдачи / Дата видання

Stamp and signature of the service centre/  
Печать и подпись сервисного центра/  
Печатка та підпис сервісного центру

№ 2

Order No. / Заказ № / Замовлення №

Date of receipt / Дата поступления / Дата прийому

Stamp and signature of the service centre/  
Печать и подпись сервисного центра/  
Печатка та підпис сервісного центру

№ 3

Order No. / Заказ № / Замовлення №

Date of receipt / Дата поступления / Дата прийому

Date of receipt / Дата выдачи / Дата видання

Stamp and signature of the service centre/  
Печать и подпись сервисного центра/  
Печатка та підпис сервісного центру

№ 3

Order No. / Заказ № / Замовлення №

Date of receipt / Дата поступления / Дата прийому

Stamp and signature of the service centre/  
Печать и подпись сервисного центра/  
Печатка та підпис сервісного центру

№ 4

Order No. / Заказ № / Замовлення №

Date of receipt / Дата поступления / Дата прийому

Date of receipt / Дата выдачи / Дата видання

Stamp and signature of the service centre/  
Печать и подпись сервисного центра/  
Печатка та підпис сервісного центру

№ 4

Order No. / Заказ № / Замовлення №

Date of receipt / Дата поступления / Дата прийому

Stamp and signature of the service centre/  
Печать и подпись сервисного центра/  
Печатка та підпис сервісного центру

№ 4

Заказ №/Тапсырыс №/Буюртма №

Дата прыемки/Кабылдау күні/Кабул килинган күни

Дата выдачы/Беру күні/Кайтарыб берилган күни

№ 3

Заказ №/Тапсырыс №/Буюртма №

Дата прыемки/Кабылдау күні/Кабул килинган күни

Дата выдачы/Беру күні/Кайтарыб берилган күни

№ 2

Заказ №/Тапсырыс №/Буюртма №

Дата прыемки/Кабылдау күні/Кабул килинган күни

Дата выдачы/Беру күні/Кайтарыб берилган күни

№ 1

Заказ №/Тапсырыс №/Буюртма №

Дата прыемки/Кабылдау күні/Кабул килинган күни

Дата выдачы/Беру күні/Кайтарыб берилган күни

Пячатка і подліс сэрвіснага цэнтра/  
Сервіс орталығының мөрі мен колтанбасы/  
Сервіс марказининг мухр ва имзоси

№ 4

Заказ №/Тапсырыс №/Буюртма №

Дата прыемки/Кабылдау күні/Кабул килинган күни

Пячатка і подліс сэрвіснага цэнтра/  
Сервіс орталығының мөрі мен колтанбасы/  
Сервіс марказининг мухр ва имзоси

№ 3

Заказ №/Тапсырыс №/Буюртма №

Дата прыемки/Кабылдау күні/Кабул килинган күни

Пячатка і подліс сэрвіснага цэнтра/  
Сервіс орталығының мөрі мен колтанбасы/  
Сервіс марказининг мухр ва имзоси

№ 2

Заказ №/Тапсырыс №/Буюртма №

Дата прыемки/Кабылдау күні/Кабул килинган күни

Пячатка і подліс сэрвіснага цэнтра/  
Сервіс орталығының мөрі мен колтанбасы/  
Сервіс марказининг мухр ва имзоси

№ 1

Заказ №/Тапсырыс №/Буюртма №

Дата прыемки/Кабылдау күні/Кабул килинган күни

Пячатка і подліс сэрвіснага цэнтра/  
Сервіс орталығының мөрі мен колтанбасы/  
Сервіс марказининг мухр ва имзоси

Пячатка і подліс сэрвіснага цэнтра/  
Сервіс орталығының мөрі мен колтанбасы/  
Сервіс марказининг мухр ва имзоси

Пячатка і подліс сэрвіснага цэнтра/  
Сервіс орталығының мөрі мен колтанбасы/  
Сервіс марказининг мухр ва имзоси

Пячатка і подліс сэрвіснага цэнтра/  
Сервіс орталығының мөрі мен колтанбасы/  
Сервіс марказининг мухр ва имзоси

BY

KZ

UZ



**GB** WARRANTY CARD

**BY** ГАРАНТЫЙНЫЙ ТАЛОН

**RUS** ГАРАНТИЙНЫЙ ТАЛОН

**KZ** КЕПІЛДІК ТАЛОН

**UA** ГАРАНТІЙНИЙ ТАЛОН

**UZ** ГАРАНТИЯ ЧИПТАСИ



**GB** months

**RUS** месяцев

**UA** місяців

**12**

**BY** месяцаў

**KZ** ай

**UZ** ой

<b>GB</b> Serial No.	Date of sale	Selling stamp, Signature
<b>RUS</b> Серийный номер	Дата продажи	Печать и подпись торговой организации
<b>UA</b> Серійний номер	Дата продажу	Печатка та підпис торгівельної організації
<b>BY</b> Серыйны нумар	Дата продажы	Пячатка і подпіс гандлёвай установы
<b>KZ</b> Сериялық нөмір	Сату күні	Сауда ұйымының мөрі мен қолтанбасы
<b>UZ</b> Серия сони	Сотилган куни	Савдо корхонанинг мухр ва имзоси

## АВТОРИЗОВАННЫЕ СЕРВИСНЫЕ ЦЕНТРЫ DEWALT

RUS

Россия, 121471, г. Москва,  
ул. Гвардейская, д. 3, корп. 1  
тел.: (495) 444 10 70  
737 80 41

UA

Украина, 04073, г. Киев,  
ул. Сырецкая, 33-ш  
тел.: (044) 581 11 25

KZ

Казахстан, 050060, г. Алматы,  
ул. Березовского 3А  
тел.: (727) 244 64 46  
293 34 53

BY

Беларусь, 220015, г. Минск,  
ул. Берута, д. 22, к. 1  
тел.: (37517) 251 43 07  
251 30 72

GE

Грузия, 0193, г. Тбилиси,  
ул. Тамарашвили, д. 12  
тел.: (99532) 33 35 86

Сервисная сеть DEWALT постоянно расширяется.  
Информацию об обслуживании в других городах Вы можете получить по телефонам  
в Москве: (495) 258 39 81/2/3,  
в Киеве: (044) 507 05 17  
<http://www.dewalt.ru>

---

Исправный и полностью укомплектованный товар получил(а), с гарантийными условиями ознакомлен(а)/  
Справний та повністю укомплектований товар отримав(ла), з гарантійними зобов'язаннями ознайомлен(а)/  
Спрауны і поўнасьцю укамплектаваны тавар атрымаў(ла), з гарантыйнымі умовамі азнаёмлены(а)/  
Түзу және толық жинақталған тауар қабылдадым, кепілдік шарттарымен таныстым/  
Түзатилган ва тулик комплектли махсұлотни олдым, гарантия шартлари билан танишиб чикдим“

---

*Подпись покупателя/ Підпис покупця/ Подпис покупніка/ Сатып алушының қолтанбасы/ Харидорнинз имзоси*