

---

# **DEWALT**

---

**DC727**

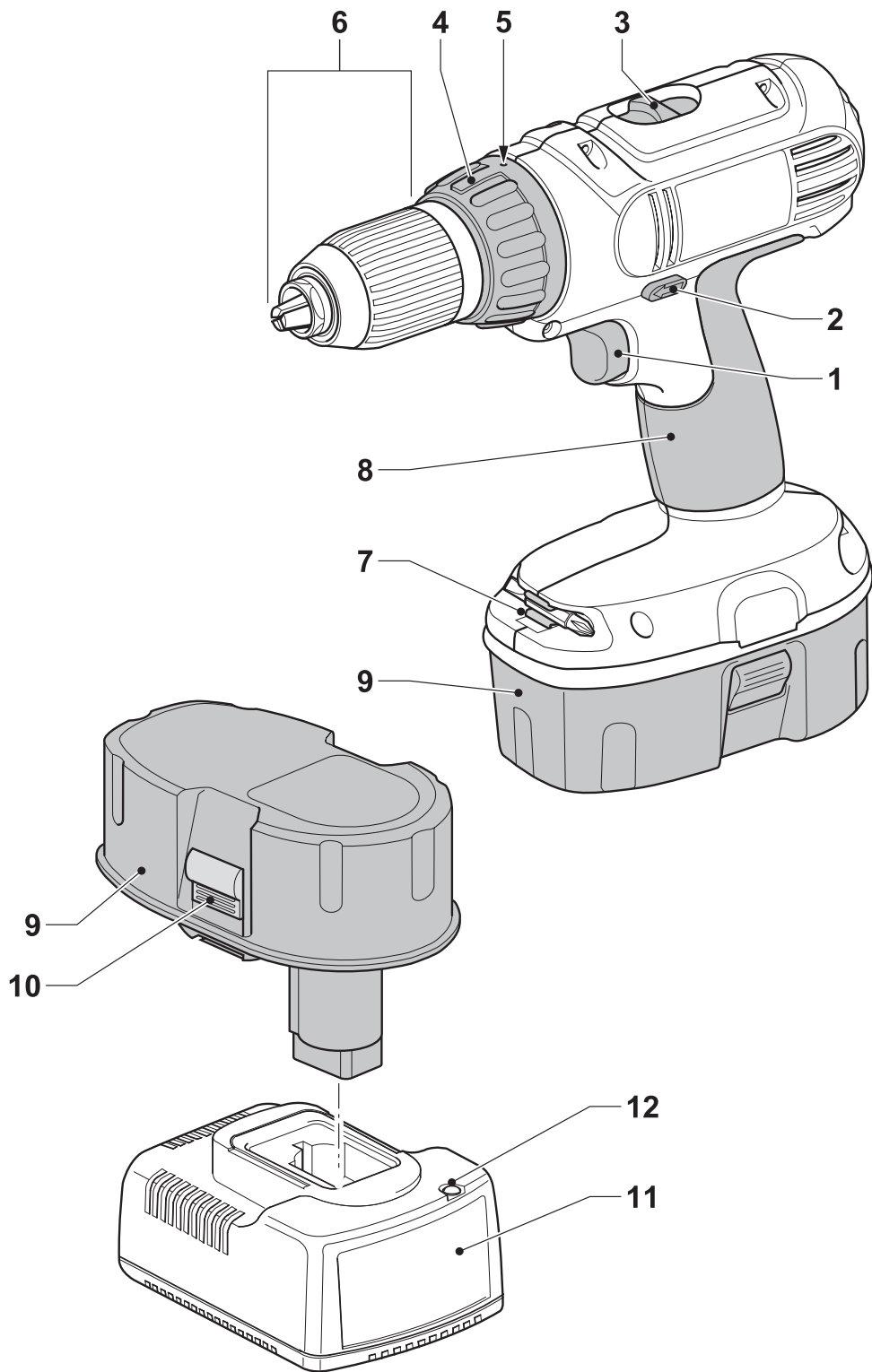
**DC728**

**DC729**

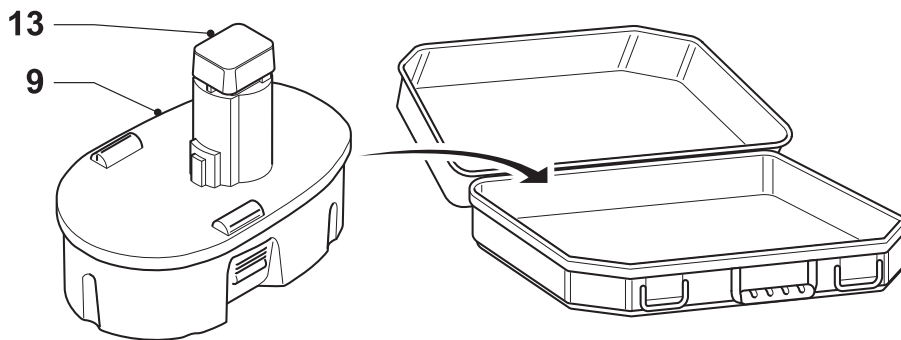
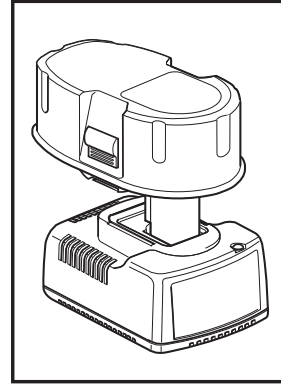
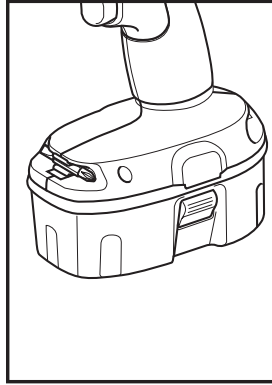
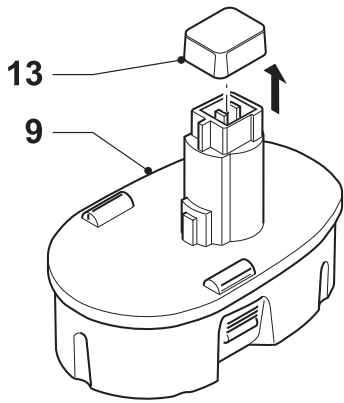
**DC756**

**DC757**

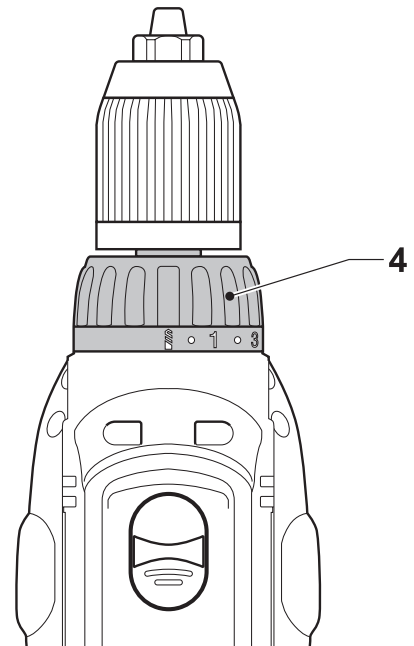
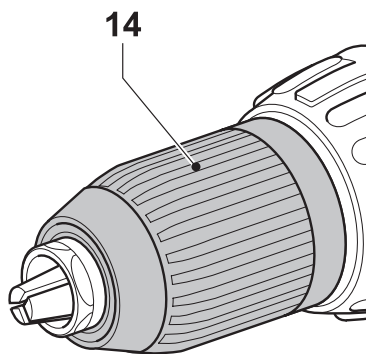
**DC759**



A

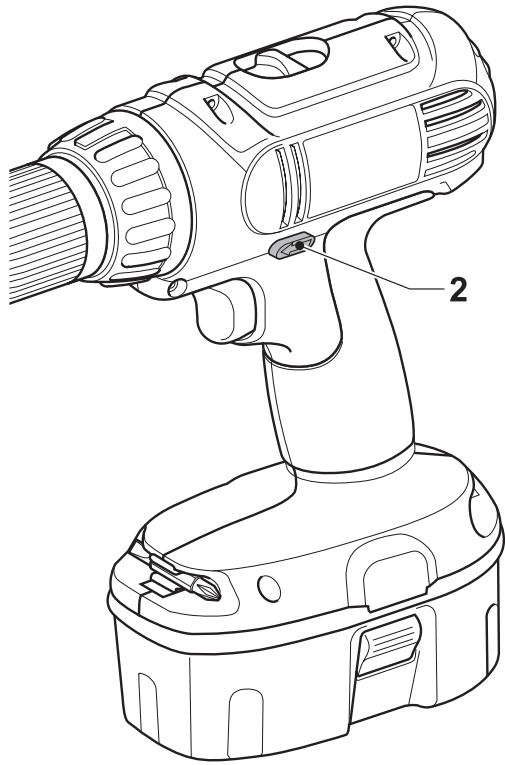


B

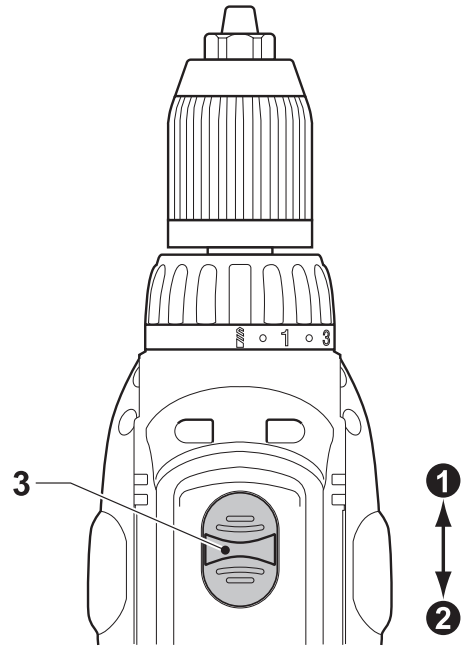


C

D



E



F

# AKKUMULÁTOROS FÚRÓCSAVAROZÓ

## Szívből gratulálunk

Önnek, hogy a nagy tradíciójú DEWALT, cég gyártmánya mellett döntött. Hosszú évek tapasztalata, sok termék fejlesztés és innováció tette a DEWALT,ot a professzionális szerszám felhasználók egyik legmegbízhatóbb partnerévé.

## Műszaki adatok

		DC727	DC728	DC729	DC756	DC757	DC759
Feszültség	V	12	14,4	18	12	14,4	18
Üresjárat fordulatszám							
1. sebességfokozat	min <sup>-1</sup>	0-400	0-400	0-400	0-400	0-400	0-400
2. sebességfokozat	min <sup>-1</sup>	0-1.400	0-1.400	0-1.400	0-1.400	0-1.400	0-1.400
Max. Nyomaték	Nm	32	35	40	32	35	40
Tokmánykapacitás	mm	10	10	10	13	13	13
Fúrásteljesítmény fém / fa mm		10/25	10/32	10/38	13/28	13/35	13/38
Súly (akku nélkül)	kg	1,6	1,7	1,7	1,9	2,1	1,7

NiCd akkumulátor		DE9074	DE9094	DE9098	DE9071	DE9091	DE9095
Feszültség	V <sub>DC</sub>	12	14,4	18	12	14,4	18
Kapacitás	Ah	1,3	1,3	1,3	2,0	2,0	2,0
Súly	kg	0,55	0,6	0,87	0,65	0,7	1,0

NiMH akkumulátor		DE9086	DE9087
Feszültség	V <sub>DC</sub>	12	14,4
Kapacitás	Ah	2,0	2,0
Súly	kg	0,65	0,7

Töltő		DE9107	DE9116	DE9118
Hálózati feszültség	V <sub>AC</sub>	230	230	230
Töltési idő (kb.)	perc	60	60	60
Súly	kg	0,4	0,4	0,4

Biztosítékok: Hálózati biztosító legkisebb értéke 230V készülékeknél 10 Amper

A kezelési utasításban a következő szimbólumok szerepelnek:



Akkumulátoros szerszám használatakor mindig tartsa be a kezelési utasítás biztonságtechnikai rendelkezéseit, így elkerülheti a személyi sérülés, a tűzveszély, és a készülék károsodásának lehetőségét.



Elektromos áramütés veszélye.

## A csomagolás tartalma

A csomagolás a következőket tartalmazza:

- 1 Akkumulátoros középfogantyús fúró / csavarozó
- 1 Töltőkészülék

- 2 Akkumulátor
- 1 Csavarozóhegy
- 1 Koffer
- 1 Kezelési utasítás
- 1 Robbantott ábra

- Győződjön meg arról, hogy a készülék, a részegységek és a tartozékok nem sérültek-e meg a szállítás alkalmával.
- A gép üzembe helyezése előtt alaposan olvassa át a kezelési utasítást, és legyen tisztában a készülék működésével.

## Leírás (A ábra)

Az Ön akkumulátoros fúró / csavarozóját DC727/DC728/ DC729/DC756/DC757/DC759

professzionális fúrási és csavarozási feladatok elvégzésére terveztük.

1. Fordulatszám szabályzós üzemi kapcsoló
2. Jobb/bal forgásirány váltó
3. Sebességfokozat váltó
4. Üzem mód választó / nyomtérképellátó gyűrű
5. Nyomtérképellátó pozíciók
6. Gyorstokány / automatikus orsóretesz
7. Tartozéktároló
8. Markolat
9. Akkumulátor

### **Töltőkészülék**

A DE9107 töltőkészülékkel 7,2-14,4 V-os DEWALT NiCd akkumulátorok tölthetők.

A DE9118 töltőkészülékkel 7,2-14,4 V-os DEWALT NiCd akkumulátorok tölthetők.

A DE 9116 töltőkészülékkel 7,2-18 V-os DEWALT NiCd és NiMH akkumulátorok tölthetők.

10. Kioldógombok
11. Töltőkészülék
12. Töltés kijelző (piros)

### **Automatikus orsóretesz**

Az automatikus orsóretesz a gép kikapcsolása után aktivizálódik. A tokmányt ekkor egy kézzel könnyen jobbra/balra forgathatja (nyithatja/zárhatja), miközben a másikkal a készüléket tartja.

## **Elektromos biztonság**

Az elektromotort adott feszültségre tervezték. Mindig ellenőrizze, hogy az akkumulátor feszültsége megfelel-e a készülék adattábláján feltüntetettnek! Mindig ellenőrizze, hogy a hálózati feszültség megfelel-e a töltő adattábláján feltüntetettnek!



Az Ön DEWALT töltőkészüléke EN 60335 szabvány szerint kettősszigetelésű.

### **Hosszabbító kábel használata**

Ha hosszabbító kábel használata szükséges, úgy használjon egy arra jóváhagyott hosszabbító kábelt, ami megfelel a töltő felvett teljesítményének (lásd a műszaki adatoknál). A minimális kábelér 1 mm<sup>2</sup>; a maximum hossza 30m.

Ha kábeldobon lévő hosszabbító kábelt használ, mindig teljes hosszában tekercesse le az üzembe helyezés előtt.

## **Összeszerelés és beállítás**



- Mielőtt elkezd az összeszerelést, először mindig távolítsa el az akkut a gépből!
- Mindig kapcsolja ki a készüléket, mielőtt behelyezi vagy eltávolítja az akkumulátort.
- Csak DEWALT akkumulátorokat és töltőkészülékeket használjon.

### **Akkumulátor (A és B ábra)**

#### **Az akkumulátor töltése**

- Az akkumulátor (9) töltéséhez helyezze az ábra szerint a töltőkészülékbe (11), és csatlakoztassa a töltőt a hálózati áramforrásra.

Ellenőrizze, hogy az akkumulátor teljesen beilleszkedjen a töltőbe, de ne erőltesse.

A töltés alatt a piros töltés kijelző (12) villogni fog. Körülbelül 60 perc töltési idő után a villogás folyamatosra vált át. Az akkumulátor ekkor teljesen fel van töltve, és a töltő automatikusan kiegészítő üzemmódra vált át. Ha ezután nem veszi ki az akkut, kb. 4 óra elteltével a töltő fenntartó üzemre vált át. Az akkut bármikor kiveheti a töltőből, vagy korlátlan ideig benne is hagyhatja.

- Ha a piros kijelző gyorsan villog, akkor valamilyen töltési probléma áll fenn. Helyezze be az akkut még egyszer, vagy próbálkozzon egy másik akkuval. Ha az új akku sem töltődik, akkor vigye a töltőkészüléket egy hivatalos DEWALT márkaszervizbe ellenőrzésre.
- Amikor a töltőkészüléket egy generátorról vagy inverterrel üzemelteti, előfordulhat, hogy a töltés kijelző lámpa kettőt villan, aztán kialszik, majd ez a ciklus ismétlődik. Ez a jelenség az áramforrás átmeneti zavarára utal. A töltőkészülék automatikusan ismét a normál üzemre kapcsol át.



Az akkut csak 4-40°C közötti környezeti hőmérsékleten töltsen. Az ajánlott töltési hőmérséklet kb. 24°C.

#### **Az akkumulátor behelyezése és eltávolítása**

- Tolja az akkumulátort reteszelésig a markolatba (8).
- Az akku eltávolításához nyomja be egyszerre mindkét kioldógombot (10), és húzza ki az akkut a markolatból (8).

### **Akkumulátor sapka (B ábra)**

A védősapka az akkumulátor érintkezőinek befedésére szolgál. A védősapka nélkül különböző fémtárgyak rövidre zárhatják az érintkezőket, ami tűzveszélyes és az akkumulátor károsodásához vezet.

- Távolítsa el a védősapkát (13) az akkumulátorról, mielőtt a készülékbe vagy a töltőbe helyezi.
- Azonnal helyezze vissza az akku érintkezőire a védősapkát, ha kivette a töltőből vagy a készülékből.



Ellenőrizze, hogy a védősapka az akkumulátoron van, az akku szállítása és tárolása előtt.

### **Kiegyenlítő üzemmód**

A kiegyenlítő üzemmód az akkumulátor optimális kapacitásának fenntartására szolgál. Ezért javasoljuk, hogy hetente vagy minden 10. töltés/lemerülés periódus után használja a kiegyenlítő üzemmódot.

- Töltse az akkumulátort az előzőekben leírtak szerint.
- Ha a töltés kijelző már nem villog, hagyja az akkut a töltőkészülékben legalább még 4 órát.

### **DE9116 — Lehűlés késleltetés**

Ha a töltőkészülék azt érzékeli, hogy az akkumulátor túl meleg, automatikusan bekapcsolja a lehűlés késleltetőt, azaz felfüggeszti a töltést, amíg az akku lehűl. Miután az akkumulátor lehűlt, a készülék automatikusan töltőüzemre vált át. Ez a funkció biztosítja az akku maximális élettartamát. Mialatt a lehűlés késleltető működésben van, a piros töltés kijelző (12) először hosszan, majd röviden fog villogni.

### **Fúrószár vagy csavarozó hegy befogása és eltávolítása (A és C ábra)**

- Nyissa ki a tokmányt úgy, hogy a perselyt (14) az óramutató járásával ellentétes irányban forgatja, amíg a tokmánypofák megfelelően kinyílnak.
- Helyezze be a fúrószárat, vagy csavarozó hegyet a tokmányba és gondosan szorítsa meg a tokmányt a persely óramutató járásával megegyező irányba forgatásával.
- A fúrószár vagy csavarozó hegy eltávolításához járjon el fordított sorrendben.

### **Üzem mód kiválasztása és a nyomaték beállítása (D ábra)**

Ezek a készülékek az egy forgatható gyűrűvel vannak ellátva, mely segítségével kiválaszthatja a megfelelő üzemmódot és a csavarok behajtásához szükséges nyomatékot 17 pozícióban. Nagyobb csavarokhoz és keményebb munkadarabokhoz a magasabb nyomaték szükséges, mint a kisebb csavarokhoz és lágyabb munkadarabokhoz. A helyes beállítás a csavarok nagyságától és a munkadarab anyagától függ.

A megfelelő nyomaték beállítását részletesen a „Csavarozás” című fejezetben írjuk le.

- Válassza ki a szükséges üzemmódot, illetve nyomatékot úgy, hogy a beállító gyűrűn (4) lévő szimbólumot, illetve számot a motorházon lévő jelhez (15) forgatja.

### **Jobb/bal forgásirány váltó (E ábra)**

- A jobbra vagy balra forgás beállításához tolja a forgásirány váltó kapcsolót (2) a megfelelő helyzetbe az ábra szerint (lásd a nyilat a készüléken).



Mindig várja meg, amíg a motor teljesen megáll, mielőtt forgásirányt vált.

### **A kétfokozatú sebességváltó kapcsoló (F ábra)**

Az Ön készüléke egy kétfokozatú hajtóművel van ellátva, amelyet a kapcsolóval (3) lehet átváltani, így beállíthatja a sebesség / nyomaték arányt.

- 1 alacsony fordulatszám / magas nyomaték (nagy átmérőjű furatokhoz és csavarokhoz)
- 2 magas fordulatszám / alacsony nyomaték (kisebb átmérőjű furatokhoz)

A készülékek fordulatszáma a műszaki adatokban szerepel.



Ne váltson sebességet teljes sebességnél, vagy amíg a BE-KI kapcsoló be van nyomva.

### **Használati utasítás**



- Mindig tartsa be a biztonságtechnikai előírásokat és az idevonatkozó rendszabályokat.
- Ellenőrizze, a munkadarabban futó vezetékek és csövek helyzetét.
- Munka közben csak könnyedén nyomja a készüléket.

### A készülék be- és kikapcsolása (A és E ábra)

- A gép beindításához nyomja meg a fordulatszám-szabályozós üzemi kapcsolót (1). A kapcsoló behúzásának mértékével arányosan nő a fordulatszám.
- A készülék kikapcsolásához engedje el a fordulatszám-szabályozós üzemi kapcsolót.
- A kapcsoló kikapcsolt állapotban való rögzítéséhez, tolja a forgásirány váltó kapcsolót (2) középső pozícióba, így megelőzheti a készülék véletlenszerű beindítását.



A készülék egy motorfékkel van ellátva, így rögtön leállítja a motort, amint az üzemi kapcsolót elengedi.

### Csavarozás (A ábra)

- Állítsa be a jobb vagy bal forgásirányt a kapcsoló (2) segítségével.
- Állítsa a gyűrűt (4) az „1” pozícióba, és kezdje el a csavarozást (alacsony nyomaték).
- Amennyiben a tengelykapcsoló túl korán - a szükséges becsavarási mélység elérése előtt - elracsznizik, állítsa a gyűrűt egy nagyobb nyomatékértékre.

### Fúrás (A ábra)

- Állítsa be a fúrás üzemmódot a gyűrű (4) segítségével.
- Válassza ki a jobbra forgást.

### Fémek fúrása

- Fémek fúrásához használjon hűtőkenőfolyadékot. Öntöttvasat, szürkeöntvényt és sárgarezet szárazon kell fúrni.

### Faanyagok fúrása

- Mindig megfelelő, fa fúrószárat használjon.

Kérjen információt helyi DEWALT kereskedőjétől, a készülékhez beszerezhető további tartozékokról.

### Karbantartás

Az Ön DEWALT készüléke minimális karbantartás mellett hosszú távú felhasználásra lett tervezve. A készülék folyamatos megfelelő működése nagymértékben függ az alapos ápolástól és a rendszeres tisztítástól.



### Kenés

Az Ön készüléke nem igényel további kenést.



### Tisztítás

- Áramtalanítsa a töltőkészüléket, mielőtt letisztítja a házat egy puha ronggyal.
- Távolítsa el az akkumulátort a készülékből, mielőtt megtisztítja.
- Tartsa a készülék és a töltő levegőréseit tisztán, biztosítsa, hogy mindig nyitottak legyenek; és rendszeresen tisztítsa meg a motorházat egy puha ronggyal.

### Kiszolgált készülékek és környezetvédelem



#### Akkumulátorok

A DEWALT akkumulátorok sokszor újratölthetők. Az akkuk technikai élettartamának végén, vegye figyelembe a környezetvédelem, és a szakszerű elhelyezés szempontjait:

- Merítse le az akkut teljesen, és távolítsa el a gépből.
- A NiMH és NiCd akkuk újrahasznosíthatók. Kérjük, vigye az akkut a legközelebbi DEWALT szervizbe vagy a helyi begyűjtőhelyre.

Az összegyűjtött akkumulátorokat újrahasznosítják, vagy a környezetvédelmi előírások betartása mellett megsemmisítik.

### Környezetvédelem



Elkülönített begyűjtés. Ezt a készüléket el kell különíteni a normál háztartási hulladéktól.

Egy napon, mikor készüléke eléri technikai élettartamának végét, vagy nincs további szüksége rá, gondoljon a környezetvédelemre. A terméket a normál háztartási hulladéktól elkülönítve kell megsemmisíteni.



Az elhasználandó termékek és csomagolások elkülönített begyűjtése lehetővé teszi, ezek újrahasznosítását. Újrahasznosított vagy újra feldolgozott anyagok



segítségével a környezetszennyezés, illetve a nyersanyagok iránti igény nagymértékben csökkenthető.

A helyi előírások rendelkezhetnek az elektromos készülékek háztartási hulladéktól elkülönített begyűjtéséről, helyhatósági hulladéklerakó helyeken vagy a kereskedők által új termék megvásárlásakor.

DEWALT termékeire az élettartamuk lejártával visszavételi lehetőséget kínál. Ez a szolgáltatás ingyenes. Ha igénybe veszi ezt a szolgáltatást, kérjük, juttassa el készülékét a legközelebbi DEWALT szervizbe, melyekről a Magyarországi Képviseletnél érdeklődhet.

A szervizzel kapcsolatosan a következő Internet oldalon is felvilágosítást kaphat:  
**www.2helpU.com.**

## EU-TANUSÍTÁS



### DC727/DC728/DC729/DC756/DC757/DC759

DeWalt tanúsítja, hogy ezek a szerszámok megfelelnek a következő irányelveknek és szabványoknak: 98/37/EEC, 89/336/EEC, 73/23/EEC, EN 60745, EN 55014-2, EN55014, EN 50260, EN 60335, EN 61000-3-2 és EN 61000-3-3.

További információért, kérjük, lépjen kapcsolatba a DEWALTTal az alábbi címen, vagy a Magyarországi Képviselettel.

Hangnyomásszint 86/188/EEC és 98/37/EEC szerint, EN 50144 szerint mérve:

	DC727	DC728	DC729	DC756	DC757	DC759
$L_{pA}$ (hangnyomásszint) dB(A)*	79	79,6	80,1			
$L_{WA}$ (hangteljesítményszint) dB(A)	92	92,6	93,1			
Súlyozott effektív rezgés gyorsulás m/s <sup>2</sup>	<2,5	<2,5	<2,5			

\* A munkahelyre vonatkozó emissziós érték.

$K_{pA}$  (hangnyomásszint toleranciafaktor) dB(A)  
2,8

$K_{WA}$  (hangteljesítmény szint toleranciafaktor)  
dB(A) 2,8

Műszaki és Termékfejlesztési Igazgató  
Horst Großmann  
DEWALT, Richard-Klinger-Straße 40,  
D-65510, Idstein, Germany

## Általános biztonságtechnikai előírások

**Figyelem! Akkumulátoros szerszám használatakor mindig tartsa be az alábbi alapvető biztonsági rendszabályokat, így elkerülheti a tűzveszély, az elektromos áramütés, a személyi sérülések és az anyag károsodásának lehetőségét. Figyelmesen olvassa el a kezelési útmutatót a gép üzembe helyezése előtt. Kérjük, gondosan őrizze meg a kezelési útmutatót, hogy a későbbiekben is bármikor utána nézhessen a géppel kapcsolatos összes információknak. Az alábbi biztonságtechnikai előírások bármelyikében szereplő „elektromos kéziszerszám” kifejezés mind a hálózati, mind az akkumulátoros szerszámokra vonatkozik. Mielőtt bármilyen beállítást változtat a gépen, vagy karbantartási munkába kezd, mindig csatlakoztassa le a készüléket a hálózati áramforrásról.**

### 1. Munkaterület

- a. **Tartsa rendben és világítsa meg munkahelyét.** A zsúfolt, rendetlen munkaterület növeli a balesetveszélyt. Gondoskodjon a munkaterület megfelelő megvilágításáról.
- b. **Ne használja a készüléket robbanás és tűzveszélyes helyeken, például gyúlékony folyadékok és gázok közelében.** Elektromos kéziszerszámok használatakor szikra keletkezhet, mely begyűjthetja a port vagy gázt.
- c. **Tartsa távol a gyerekeket és a nézelődőket.** Gondoskodjon arról, hogy gyereket, más személyek vagy állatok ne közelíthessék meg a munkaterületet, ne érinthessék meg a készüléket és a hálózati kábelt, továbbá elvonhatják figyelmét a készülék irányításáról.

### 2. Elektromos biztonság

- a. **A készülék csatlakozódugójának illeszkednie kell a dugaszoló aljzathoz. Soha ne változtasson a csatlakozódugón. Soha ne használjon semmilyen adaptert földelt készülékekkel.** Az eredeti csatlakozódugó és a megfelelő dugaszoló aljzat használatával jelentősen csökkenthető az elektromos áramütés kockázata.
- b. **Kerülje az érintkezést fémes részekkel (például csövek, radiátorok, tűzhelyek és**

**hűtőszekrények).** Viseljen gumitalpú cipőt. Extrém munkakörülmények között (pl.: magas páratartalom, fémpor keletkezése esetén) az elektromos biztonság növelhető egy leválasztó transzformátor vagy hibaáram-védelmi kapcsoló előkapcsolásán keresztül

- c. **Legyen figyelemmel a környezeti behatásokra.** Ne hagyja szabadban a gépet, óvja az esőtől. Ne használja nyirkos, nedves környezetben.
  - d. **Bánjon gondosan a kábellel. Soha ne a kábelnél fogva vigye a gépet, és kérjük, ne a kábelnél fogva húzza ki a csatlakozódugót a konnektorból. Tartsa távol a kábelt éles szélektől, védje olajtól és hőtől. Minden használat előtt ellenőrizze a kábel állapotát, és ne indítsa be a gépet, ha a kábel sérült.** Sérült vagy összetekeredett hálózati kábel használata jelentősen növelheti az elektromos áramütés kockázatát.
  - e. **A szabadban kizárólag csak az arra jóváhagyott és jelöléssel ellátott hosszabbító kábelt szabad használni.** Használat előtt ellenőrizze a hosszabbító kábelt és cserélje le, ha sérült. Teljesítmény csökkenés nélkül max. 30m hosszú, kéteres hosszabbító kábelt használjon.
- ### 3. Személy védelem
- a. **Figyeljen munkájára. Figyeljen mindig arra, amit tesz. Használja az összes érzékszervét. Ne használja a készüléket, ha fáradt, vagy ha hallucinogén anyag, alkohol vagy gyógyszeres befolyásoltság alatt áll.** Elektromos kéziszerszám használatakor pillanatnyi figyelmetlenség is súlyos baleset előidézője lehet.
  - b. **Viseljen védőfelszerelést. Mindig viseljen védőszemüveget.** Használjon arc vagy pormaszkot, csúszásmentes lábbelit és védősisakot, ha az elvégzendő munka nagy porral, vagy lepattanó részekkel járhat. Ügyeljen a hallásvédelemre is.
  - c. **Ne hagyja felügyelet nélkül bekapcsolva a gépet. Győződjön meg róla, hogy az üzemi kapcsoló kikapcsolt állapotban van, mielőtt az áramforrásra csatlakoztatja.** Ne szállítsa a feszültség alatt lévő gépet ujjával az üzemi kapcsolón, mivel ez súlyos baleset előidézője lehet.
  - d. **Ne hagyjon szerelőkulcsot a gépben.** A munka megkezdése előtt mindig

- ellenőrizze, hogy a szerelőszerszámot (kulcsot) eltávolította-e a készülékből.
- e. **Álljon biztonságosan. Kerülje a rendellenes testtartást, és egyensúlyát soha ne veszítse el munkavégzés közben.** Így jobban irányíthatja a készüléket, még váratlan helyzetekben is.
  - f. **Viseljen megfelelő munkaruházatot. Szabadban viseljen gumikesztyűt és csúszásmentes lábbelit. Ne hordjon ékszert vagy laza ruházatot munkavégzés közben. Tartsa távol hosszú haját, ruházatát és munkakesztyűjét a mozgó részekről.** A laza ruházat, ékszerek vagy hosszú haj beakadhatnak a mozgó részekbe. Hosszú haj esetében használjon sapkát, hogy ne zavarja a munkában.
  - g. **Ha a készüléken megtalálható a porelszívási lehetőség, vagy a porzsák, úgy ügyeljen arra, hogy megfelelően csatlakoztassa és használja ezeket munka közben.** Porelszívó berendezés használatával nagymértékben csökkenthetőek a por okozta veszélyek.
- 4. Az elektromos kéziszerszám használata és ápolása**
- a. **Mindig a megfelelő szerszámot használja. Ne erőltesse a kéziszerszámot.** A készülék rendeltetésszerű használatáról korábban már említést tettünk. Ne erőltesse túl a kisebb teljesítményű készülékeket, vagy tartozékokat, nagyobb teljesítményt igénylő munkánál. A termékkel jobban és biztonságosabban elvégezheti a munkát, hogy ha a teljesítmény kategóriájának megfelelően használja.  
**Figyelem!** Az Ön biztonsága érdekében csak olyan tartozékot, illetve kiegészítő berendezést használjon, melyet a kezelési utasítás ajánl.
  - b. **Ne használja a gépet, ha a kapcsoló nem működőképes.** Bármely kéziszerszám használata, amely nem irányítható megfelelően az üzemi kapcsolóval, nagyon veszélyes, ezért azonnal meg kell javíttatni a kapcsolót, ha sérült vagy nem működőképes.
  - c. **Áramtalanítsa a készüléket.** Mindig áramtalanítsa a készüléket, ha nem használja azt; mielőtt változtatna a gép bármely beállításán; tartozékot vagy feltétet cserél; valamint a termék átvizsgálása előtt.
  - d. **Ügyeljen a készülék megfelelő tárolására. Ha nem használja a készüléket, tartsa száraz, gyermekek elől gondosan elzárt helyen.** Az elektromos kéziszerszámok használata veszélyes lehet nem képzett felhasználó esetén.
  - e. **Ellenőrizze a készülék állapotát. Használat előtt mindig ellenőrizze a készüléket és a hálózati kábelt. Vizsgálja meg, hogy a mozgó részek megfelelően működnek, nincsenek akadályoztatva. Ellenőrizze a részegységeket, olajozásukat, esetleg előforduló töréseit, a kézvédő vagy a kapcsoló sérüléseit és minden olyan rendellenességet, ami befolyásolhatja a készülék használatát.** Bizonyosodjon meg róla, hogy a készülék megfelelően működik, és a kategóriájával egyenértékű teljesítményt biztosít. Ne használja a gépet, ha valamelyik alkatrésze sérült. A sérült vagy hibás alkatrészek javítását vagy cseréjét csak a kijelölt szakszervezetek végezhetik. Soha ne kísérelje meg a javítást Önállóan, a sérült részeket és védőberendezéseket előírás szerint kell javíttatni vagy cseréltetni.
  - f. **A vágóéleket tartsa élesen és tisztán a jobb és biztonságosabb munkavégzés érdekében.** Kövesse a karbantartásra és tartozékcsere-re vonatkozó előírásokat. Tartsa a fogantyúkat és kapcsolókat szárazon, tisztán és olajtól, zsírtól mentesen.
  - g. **Rögzítse a munkadarabot. Használjon satut vagy más leszorító eszközt a munkadarab rögzítésére.** Így biztonságossá válik a munkavégzés, és mindkét keze szabadon marad a gép irányítására.
- 5. Akkumulátoros készülék használata és ápolása**
- a. **Győződjön meg róla, hogy az üzemi kapcsoló kikapcsolt állapotban van, mielőtt az akkumulátort a készülékre csatlakoztatja.** Súlyos baleset előidézője lehet, ha az akkumulátort bekapcsolt készülékre csatlakoztatja.
  - b. **Kizárólag csak műszaki adatokban megadott töltőkészüléket használja az akkumulátor töltésére.** Más akkumulátorok töltése személyi és dologi kárt okozhat.
  - c. **Kizárólag csak a műszaki adatokban megadott akkumulátort csatlakoztasson**

a készülékre. Más töltő használata személyi és dologi kárt és tűzveszélyt okozhat.

- d. **Ügyeljen az akkumulátort a megfelelő tárolásra.** Rövidzárlat okozásának veszélye miatt kerülje, hogy fémes tárgyak az akku pólusaival érintkezzenek. A tűzveszély mellett az akku is károsodhat. (pl.: ha az akkumulátort a szerszamos kofferben tárolja, az abban lévő szerszámokkal érintkezhet).
- e. **Szélsőséges körülmények között való használatnál előfordulhat, hogy akkufolyadék szivárog ki az akkuból. Kerülje az érintkezést az akkufolyadékkal. Ha mégis érintkezésbe kerül vele, öblítse le bő vízzel. Ha szemébe kerül, forduljon azonnal orvoshoz.** Az akkufolyadék bőrirritációt és megégést okozhat.
6. **Javítás**
- a. **Ez a kéziszerszám megfelel a vonatkozó biztonsági előírásoknak. Javítást csak szakszerviz végezhet, és csak eredeti gyári alkatrészeket szabad felhasználni.** A szakszerűtlen javítás súlyos baleset előidézője lehet.

### **Kiegészítő biztonságtechnikai előírások akkumulátorokhoz**



**Tűzveszély!** Rövidzárlat okozásának veszélye miatt kerülje, hogy fémes tárgyak az akku pólusaival érintkezzenek. A tűzveszély mellett az akku is károsodhat. (pl.: ha az akkumulátort a szerszamos kofferben tárolja, az abban lévő szerszámokkal érintkezhet). Soha ne tárolja és szállítsa az akkumulátort az akkumulátor pólusaira helyezett védősapka nélkül.

- Az akkufolyadék 25-30 %-os kálium-hidroxid oldat, amely maró hatású. Ha az oldat a bőrével érintkezne, öblítse azonnal bő vízzel. Semlegesítse az oldatot enyhén savas folyadékkal, például citromlével vagy ecettel. Ha az oldat a szemébe jutna, öblögesse legalább 10 percig hideg vízzel, majd rögtön forduljon orvoshoz. Közölje vele az oldat nevét és töménységét.
- Soha ne kísérletezzen az akkumulátor felnyitásával.
- Kizárólag csak „NiMH” vagy „NiMH + NiCd” jelöléssel ellátott töltővel töltsen a DeWalt NiMH akkumulátorokat.

### **A töltőn és az akkumulátoron lévő jelzések**

A használati utasításban szereplő piktogramokon kívül, a töltőn és az akkumulátoron a következő piktogramok lehetnek:



Akkumulátortöltés.



Az akkumulátor fel van töltve.



Hibás akkumulátor.



Elektromosan vezető tárggyal ne nyúljon a készülékbe.



Soha ne töltsön sérült akkumulátort.



Használat előtt olvassa el figyelmesen a kezelési utasítást.



Csak DEWALT akkumulátort használjon, más akku használata dologi és személyi károsodáshoz vezethet.



Ne hagyja szabadban az akkumulátort, óvja az esőtől. Ne használja nyirkos, nedves környezetben.



A sérült hálózati kábelt azonnal cserélje ki.



Az akkut csak 4-40°C közötti környezeti hőmérsékleten töltsen.



A tönkrement akkuról a környezetvédelmi előírások figyelembevételével gondoskodjon.



Tilos az akkut tűzbe dobni!

# DEWALT

## GARANCIÁLIS FELTÉTELEK

Gratulálunk Önnek az értékes DEWALT készülék megvásárlásához.

### Termékeinkre 12 hónapos garanciát biztosítunk.

#### 30 napos cseregarancia

Amennyiben egy DEWALT termék a vásárlásától számított 30 napon belül meghibásodik és a DEWALT szakszerviz a javításra átadott készülék meghibásodását garanciális esetként elismeri, úgy a terméket rövid időn belül megjavítjuk, illetve újra cseréljük.

#### 12 hónapos ingyen szerviz

Magában foglalja a készülék ingyenes ellenőrzését, de az elkopott alkatrészek ellenértékét meg kell téríteni. A jótállás a fogyasztó törvényből eredő jogait nem érinti.

**1. A DEWALT kötelezettséget vállal arra, hogy a garanciális javításokat a 49/2003. (VII. 30.) GKM és a 151/2003 (IX.22.) sz. magyar Korm. Rend. szerint végzi.**

**a./** A fogyasztó jótállási igényét a jótállási jeggyel érvényesítheti, ezért azt őrizze meg.

**b./** Vásárláskor az eladónak a garancia-kártyán fel kell tüntetnie a vásárlás időpontját, a termék típusát vagy termékkódját, a kereskedés nevét, címét pedig a jótállási jegyre rá kell bélyegezni. Ennek alapján szerez jogosultságot a vevő a garancia időn belüli ingyenes garanciális javításra.

**c./** Jótállási javítást csak érvényes jótállási jegy alapján végezhetnek a kijelölt szervizek.

**d./** A jótállási jegyen történt bármilyen javítás, törlés vagy átírás, valótlan adatok bejegyzése, a jótállási jegy érvénytelenségét vonja maga után.

**e./** Elvesztett jótállási jegyet csak a vásárlási számla felmutatásával, térítés ellenében tudunk pótolni!

**f./** A jótállási jegy szabálytalan kiállítás vagy a fogyasztó részére történő átadásának elmaradása nem érinti a jótállási kötelezettségvállalás érvényességét.

#### 2. Nem terjed ki a garancia:

**a./** Ha a hiba rendeltetésellenes használat, átalakítás, szakszerűtlen kezelés, helytelen tárolás, elemi kár vagy egyéb, vásárlás után keletkezett okból következett be.

/A rendeltetésellenes használat elkerülése céljából a termékhez magyar nyelvű vásárlói tájékoztatót mellékelünk és kérjük, hogy az abban foglaltakat saját érdekében tartsa be!/  
**b./** Azon alkatrészekre, amelyeknél a meghibásodás garanciaidőn belül a helyes kezelés, karbantartás szerinti rendeltetészerű üzemeltetés mellett az alkatrészek természetes elhasználódása, kopása következtében állt elő.

/ezek a következők: megmunkáló szerszámok pl. vágószerszám, fűrész-lánc, fűrészlap, gyalukés stb. továbbá: meghajtósíj, csapágy, szénkefe, csillagkerék kpl. /

**c./** A készülék túlterhelése miatt je-lentkező hibákra, amelyek a hajtómű meghibásodásához, vagy egyéb ebből adódó károkhoz vezetnek.

**d./** A termék nem hivatalos DEWALT szervizben történt javításából eredő hibákra.

**e./** Az olyan károsodásokra, amelyek nem eredeti DEWALT kiegészítő ké-szülékek és tartozékok használatából adódnak.

**3. A fogyasztó** a kijavítás iránti igényét a forgalmazónál, illetve a jótállási jegyen feltüntetett javító- szolgálatnál érvényesítheti.

Garanciális javításnál az oda- és visszaszállítás igazolt költségét a leggazdaságosabban igénybevehető szállítási mód -hivatalosan rögzített díjszabásának-megfelelően a szer-vizállomás téríti

/A rövid javítási határidő érdekében kérjük a készüléket postán (por-tósan) közvetlenül a Márkaszervizbe küldeni!/  
-Meghosszabbodik a jótállási idő a kijavítási idő azon részével, amely a-latt a fogyasztó a terméket nem tudta rendeltetés-szerűen használni.

-Ajótállási és szavatosságijogok érvényesíthetőségének határidején belül a terméknek vagy jelentősebb részének kicserélése (kijavítása) e-setén a kicserélt (kijavított) termékre (termékrészre) 12 hónap jótállást biz-tosítunk.

Ezek a következők:  
motor illetve állórész, forgórész, elek-tronika.

**4. Garanciális javítás esetén** a szerviznek a garancia-kártyán az alábbi adatokat kell feltüntetnie:

- A garanciális igény bejelentésének dátumát,
- a hiba rövid leírását,
- a javítás módját és idő-tartamát,
- a készülék visszaadásának időpontját,
- javítás időtartamával meg-hosszabbított új garanciaidőt

**5. Arra törekszünk, hogy szerviz-hálózatunkon** keresztül kiváló ja-vítószolgáltatást, zökkenőmentes al-katrészellátást, és széles tartozék-paletta-t biztosítsunk.

**6. A fogyasztót a Polgári Törvénykönyvről szóló 1959. évi IV. törvény 306-310. §-aiban, valamint a 49/2003. (VII. 30.) GKM rendeletben meghatározott jogok illetik meg.**

#### Gyártó:

**DEWALT**  
**Richard-Klinger Str. 11.**  
**D-65510 Idstein/Ts.**

#### Importőr/Forgalmazó:

**Erfaker Kft.**  
**1158 Budapest**  
**Késmárk u. 9.**

**Központi Márkaszervíz**  
**ROTEL KFT.**  
**1163 Budapest**  
 (Sashalom) Thököly út 17.  
 Tel/Fax.: 403-2260  
 404-0014

**DEWALT**  
 Magyarországi Ker.Képviselőlet  
 1016 Budapest  
 Galeotti u.5.  
 Tel.: 214-0561  
 Fax.: 214-6935

**IMPORTŐR**  
 ERFAKER KFT:  
 H-1158 Budapest  
 Késmárk u.9.  
 Tel/Fax.: 417-6801

**Országos Szervizhálózat városok szerinti sorrendben**

<b>Baja</b>	Mofüker Kft.	6500, Szegedi út 9.	Tel.: 79/323-759
<b>Debrecen</b>	<b>Spirál 96 Kft.</b>	4024, Nyugati út 5-7.	Tel.: 52/442-198
<b>Dorog</b>	Tolnai Szerszám Kft.	2510, Heine u. 8.	Tel.: 33/431-679
<b>Kaposvár</b>	<b>Kaposvári kiegészítő</b>	7400, Fő u. 30.	Tel.: 82/318-574
<b>Karcag</b>	Weld-impex Kft.	5300, Madarasi út 24.	Tel.: 59/311-886
<b>Kecskemét</b>	Németh József	6000, Jókai u. 25.	Tel.: 76/324-053
<b>Kiskunfélegyháza</b>	Elektro-Mercator	6100, Kossuth u. 16.	Tel.: 76/462-058
<b>Nagykanizsa</b>	Új-Technika Kft.	8800, Teleki út 20.	Tel.: 93/310-498
<b>Nyiregyháza</b>	Tóth kiegészítőszervíz	4040, Vasgyár u. 2/f.	Tel.: 42/504-082
<b>Pécs</b>	Elektrio Kft.	7623, Szabadság u. 28.	Tel.: 72/336-685
<b>Sopron</b>	Profil Motor Bt.	9400, Baross út 12.	Tel.: 99/511-626
<b>Szeged</b>	<b>Edison üzlet –szervíz</b>	6722, Török u. 1/a.	Tel.: 62/426-833
<b>Székesfehérvár</b>	Kiegészítőcenter Bt.	8000, Széna tér 3.	Tel.: 22/340-026
<b>Szolnok</b>	M-Edison üzlet-szervíz	5000, Szapári u.9.	Tel.: 56/422-298
<b>Szombathely</b>	Rotor Kft.	9700, Vasút u. 29.	Tel.: 94/317-579
<b>Tápiószecső</b>	Ács Imre	2251, Pesti út 46.	Tel.: 29/446-615

**KICSERÉLT FŐDARABOK JEGYZÉKE**

Szelvény száma	Kicserélt fődarab		Kicserélt fődarab új jótállás határideje	Dátum aláírás / PH
	Megnevezése	Száma		

# JÓTÁLLÁSI JEGY

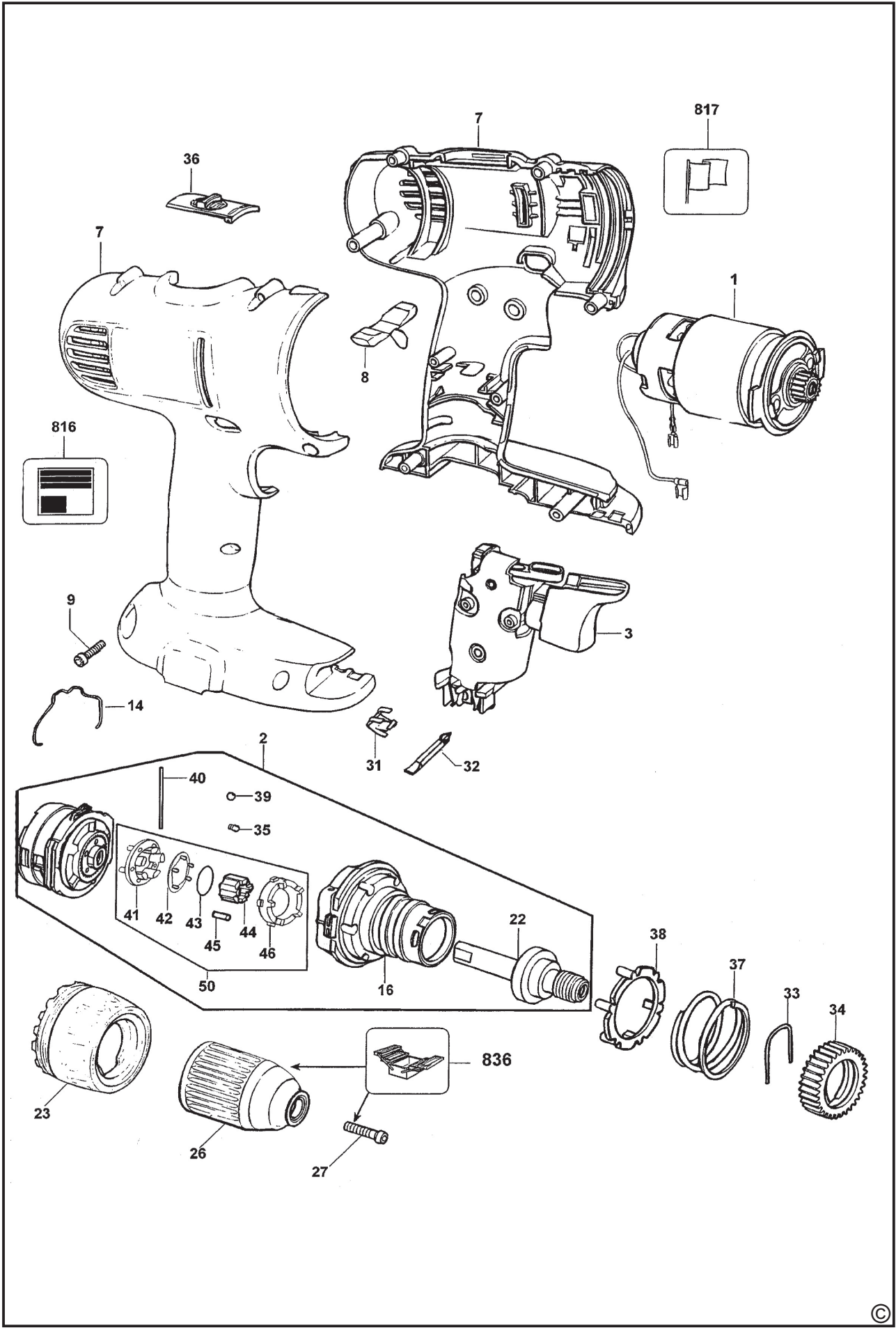
**DEWALT**

..... típusú ..... gyártási számú ..... termékre  
 a vásárlás (üzembe helyezés) napjától számított 12 hónapig terjedő jótállást vállalunk.  
 A jótállás a fogyasztó törvényből eredő jogait nem érinti és nem korlátozza.  
 Gyártó neve, címe:

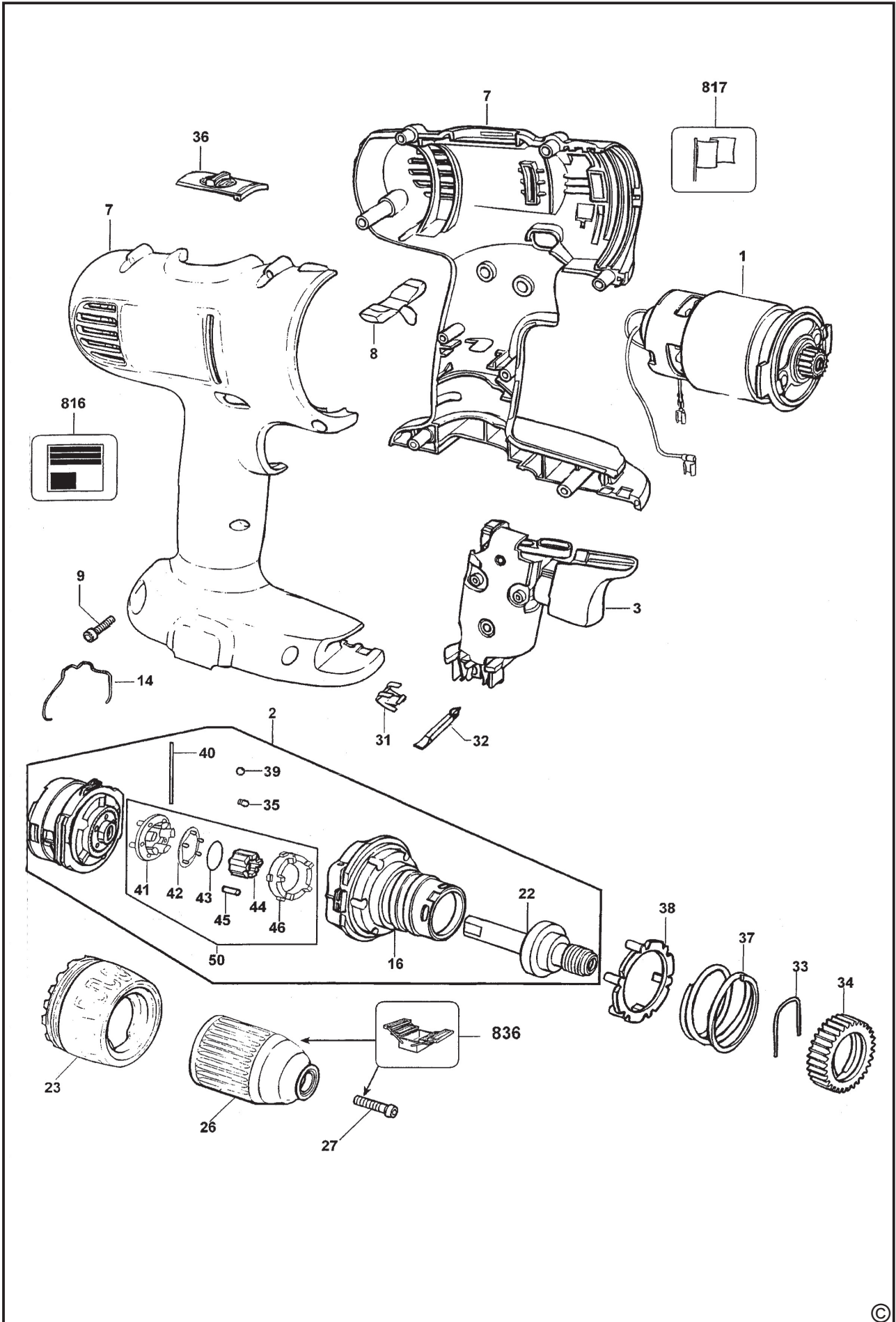
Importáló neve, címe: ERFAKER Kft 1158. Budapest, Késmárk u. 9.  
 A vásárlás (üzembe helyezés) napja: 200..... hó ..... nap.

..... /P.H./ aláírás

Jótállási szelvények	Levágandó jótállási szelvények
Igény bejelentés időpontja:..... Javításra átvétel időpontja:..... Hiba oka: ..... Javítási mód/dátum.: ..... Visszaadás időpontja:..... A jótállás új határideje:..... Szerviz neve: ..... Munkalapszám:..... 200..... hó ..... nap ..... /P.H./ aláírás	Jótállási szelvény Típus:..... Gyártási szám:..... Eladás kelte: 200..... hó .....nap Eladó szerv:..... ..... /P.H./ aláírás
Igény bejelentés időpontja:..... Javításra átvétel időpontja:..... Hiba oka: ..... Javítási mód/dátum.: ..... Visszaadás időpontja:..... A jótállás új határideje:..... Szerviz neve: ..... Munkalapszám:..... 200..... hó ..... nap ..... /P.H./ aláírás	Jótállási szelvény Típus:..... Gyártási szám:..... Eladás kelte: 200..... hó .....nap Eladó szerv:..... ..... /P.H./ aláírás
Igény bejelentés időpontja:..... Javításra átvétel időpontja:..... Hiba oka: ..... Javítási mód/dátum.: ..... Visszaadás időpontja:..... A jótállás új határideje:..... Szerviz neve: ..... Munkalapszám:..... 200..... hó ..... nap ..... /P.H./ aláírás	Jótállási szelvény Típus:..... Gyártási szám:..... Eladás kelte: 200..... hó .....nap Eladó szerv:..... ..... /P.H./ aláírás









**CZ** ZÁRUČNÍ LIST

**PL** KARTA GWARANCYJNA

**H** JÓTÁLLÁSI JEGY

**SK** ZÁRUČNÝ LIST

**DEWALT**<sup>®</sup>

**CZ** měsíců  
**H** hónap

**12**

**PL** miesięcy  
**SK** mesiacov

<b>CZ</b>	Výrobní kód	Datum prodeje	Razítko prodejny Podpis
<b>H</b>	Gyári szám	A vásárlás napja	Pecset helye Aláírás
<b>PL</b>	Numer seryjny	Data sprzedaży	Stempel Podpis
<b>SK</b>	Číslo série	Dátum predaja	Pečiatka predajne Podpis

(CZ)

Adresy servisu  
Band Servis  
Klásterského 2  
CZ-14300 Praha 4  
Tel.: 00420 2 444 03 247  
Fax: 00420 2 417 70 204

Band Servis  
K Pasekám 4440  
CZ-76001 Zlín  
Tel.: 00420 577 008 550,1  
Fax: 00420 577 008 559  
<http://www.bandservis.cz>

(H)

Black & Decker Központi  
Garanciális-és Márkaszerviz  
1163 Budapest  
(Sashalom) Thököly út 17.  
Tel.: 403-2260  
Fax: 404-0014

(PL)

Adres serwisu centralnego  
ERPATECH  
ul. Obozowa 61  
01-418 Warszawa  
Tel.: 022-8620808  
Fax: 022-8620809

(SK)

Adresa servisu  
Band Servis  
Paulínska ul. 22  
SK-91701 Trnava  
Tel.: 00421 33 551 10 63  
Fax: 00421 33 551 26 24

(CZ) Dokumentace záruční opravy

(PL) Przebieg napraw gwarancyjnych

(H) A garanciális javítás dokumentálása

(SK) Záznamy o záručných opravách

CZ	Číslo	Datum příjmu	Datum zakázky	Číslo zakázky	Závada	Razítko Podpis
H	Sorszám	Bejelentés időpontja	Javítási időpont	Javítási munkalapszám	Hiba jelleg oka	Pecset Aláírás
	Jótállás új határideje					
PL	Nr.	Data zgłoszenia	Data naprawy	Nr. zlecenia	Przebieg naprawy	Stempel Podpis
SK	Číslo dodávky	Dátum nahlásenia	Dátum opravy	Číslo objednávky	Popis poruchy	Pečiatka Podpis