

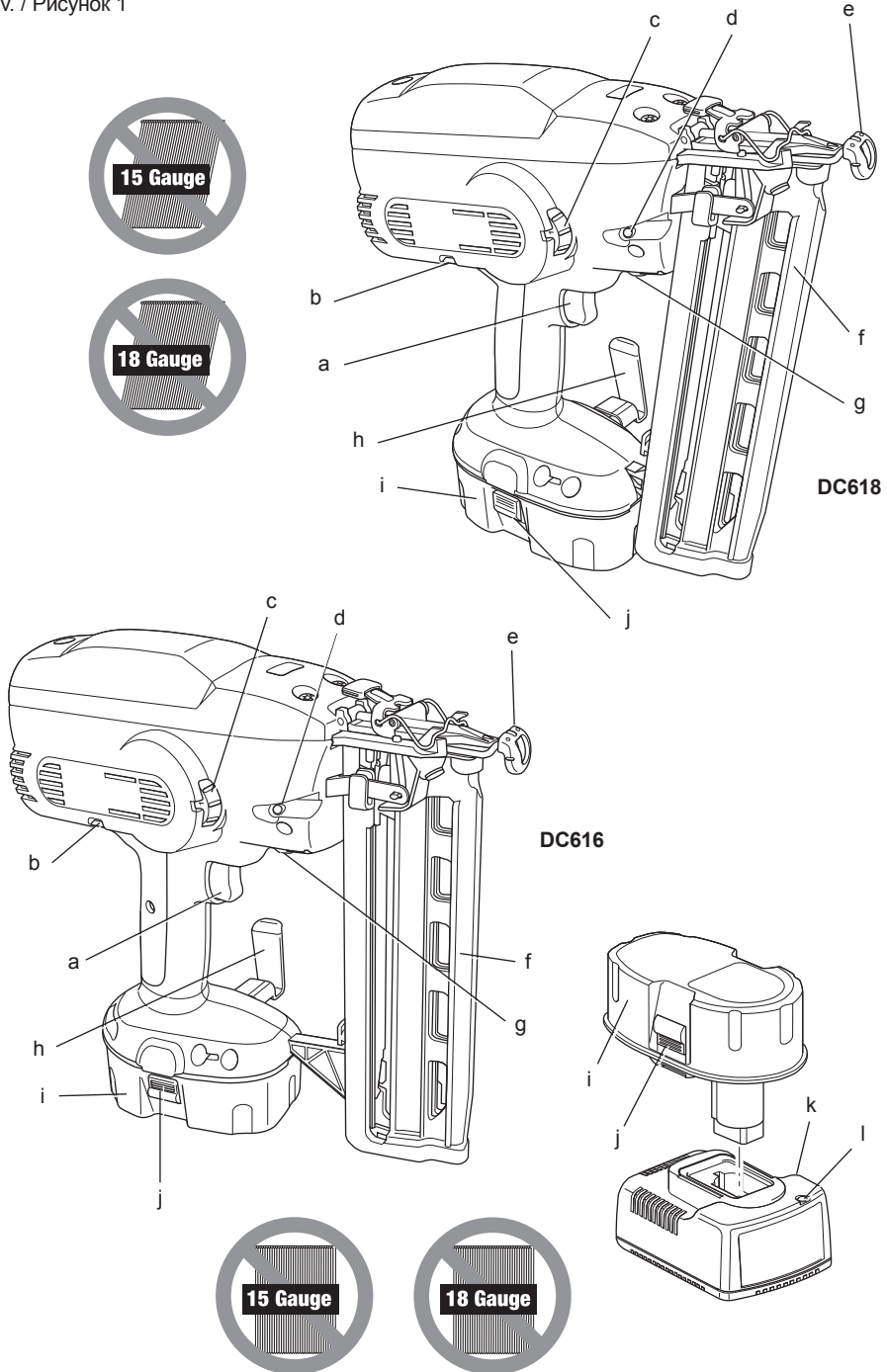


370000 - 23 LT

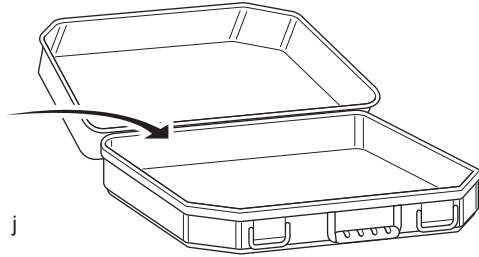
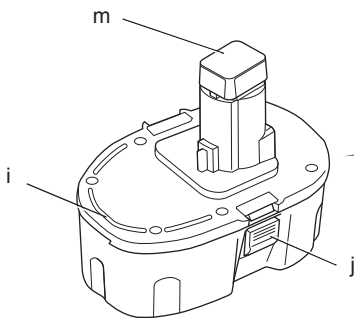
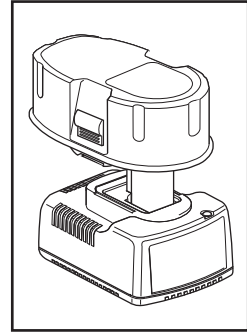
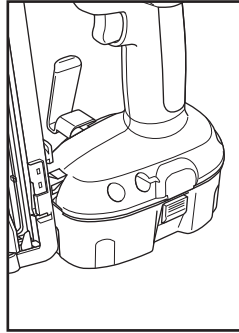
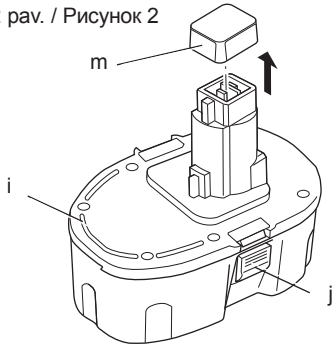
DC616
DC618

Lietuvių	(Originalios instrukcijos vertimas)	8
Русский язык	(Перевод с оригинала инструкции)	21

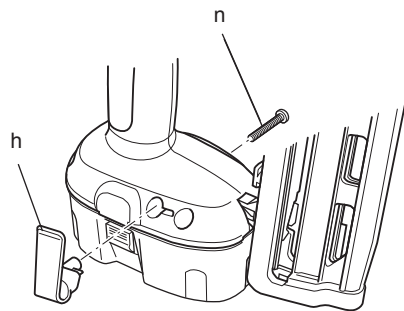
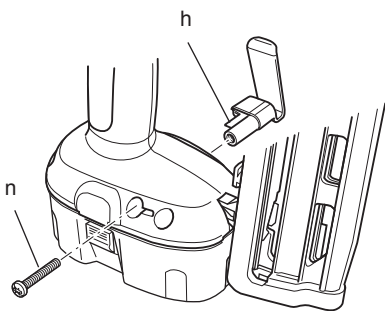
1 рив. / Рисунок 1



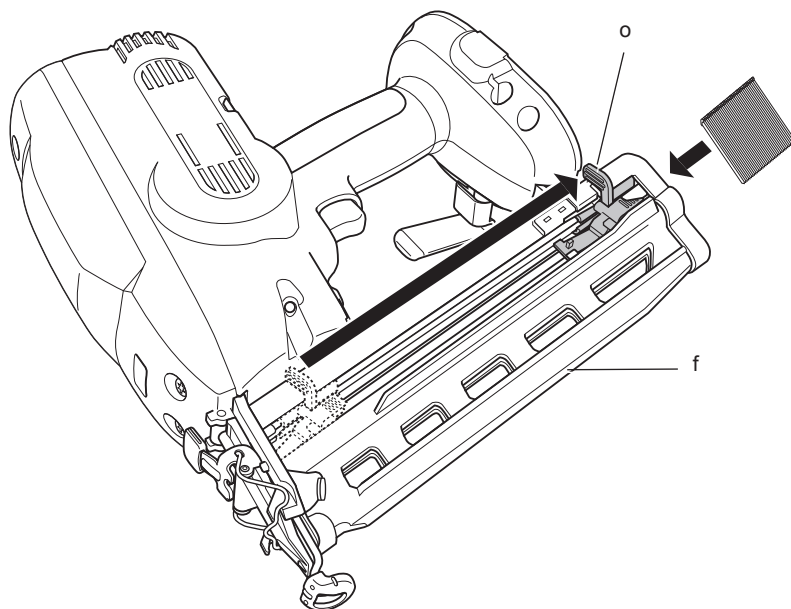
2 раv. / Рисунок 2



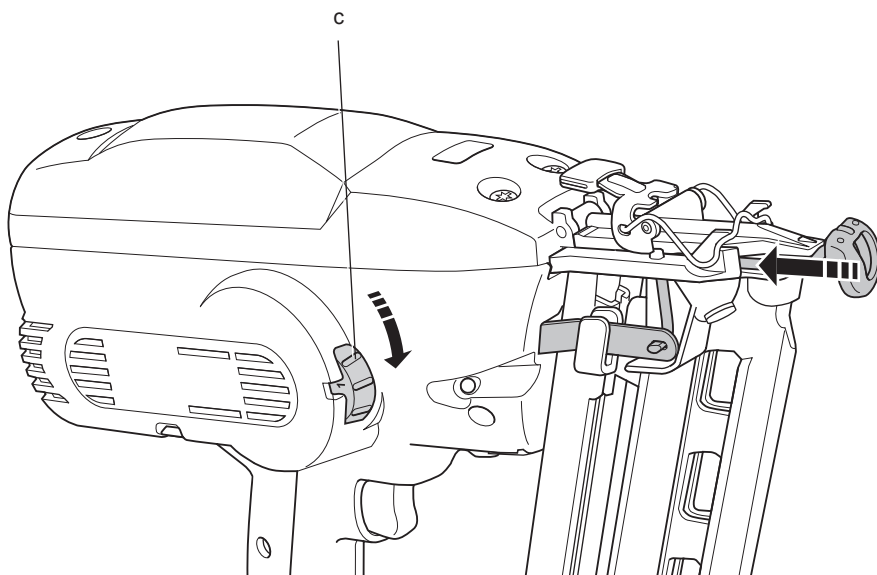
3 раv. / Рисунок 3



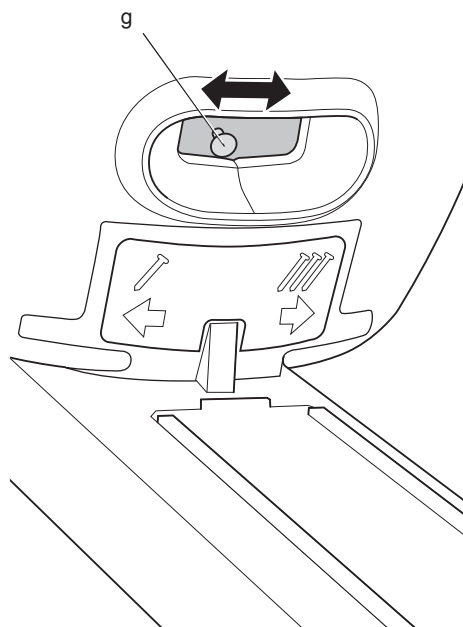
4 рив. / Рисунок 4



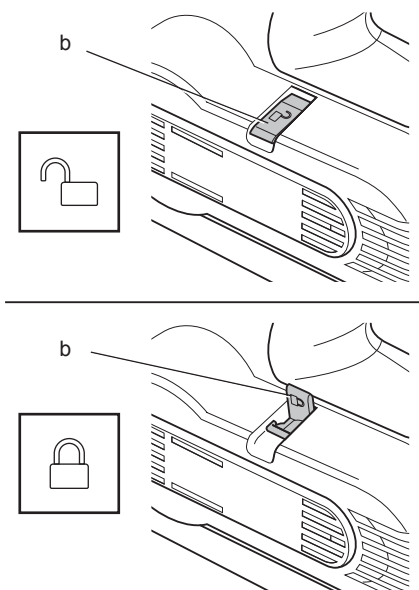
5 рив. / Рисунок 5



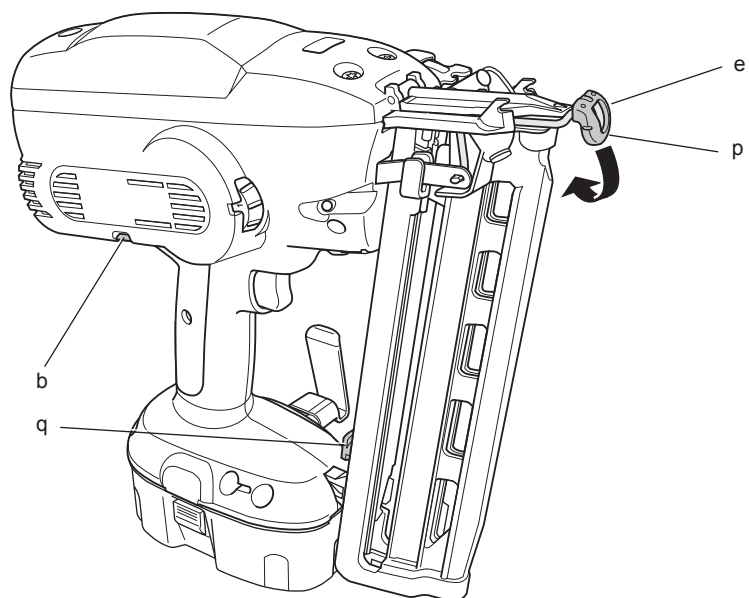
6 рив. / Рисунок 6



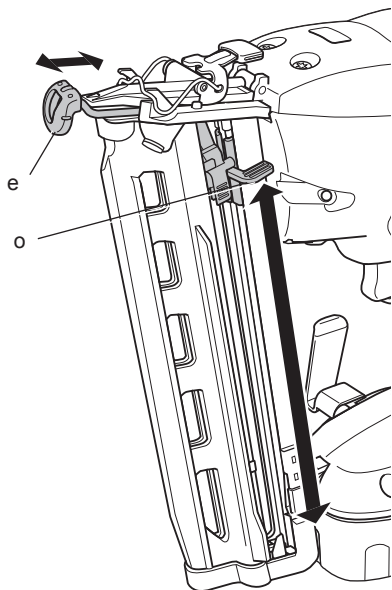
7 рив. / Рисунок 7



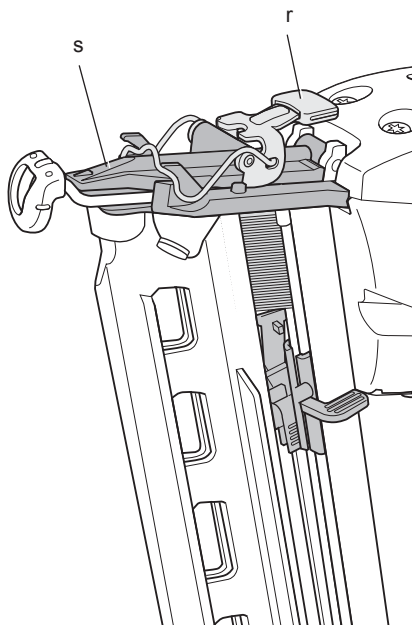
8 рив. / Рисунок 8



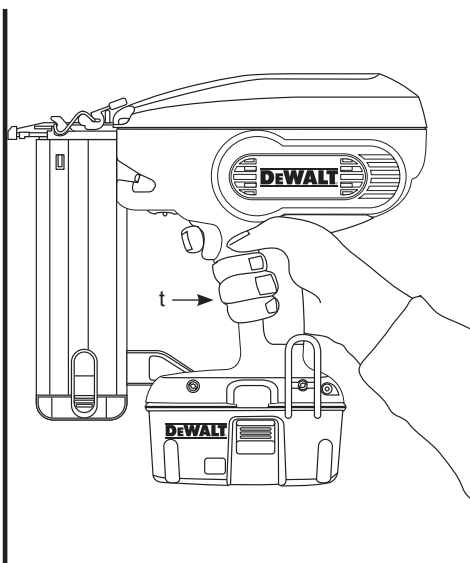
9 раv. / Рисунок 9



10 раv. / Рисунок 10



11 раv. / Рисунок 11



VINIŲ KALIMO ĮRANKIS DC616, DC618

Sveikiname!

Jūs pasirinkote DeWALT įrankį. Dėl ilgametės patirties, kruopštaus patobulinimo ir atsinaujinimo DeWALT bendrovė yra viena iš patikimiausių profesionalių elektros įrankių vartotojų partnerių.

Techniniai duomenys

		DC616	DC618
Įtampa	V_{DC}	18	18
Tipas		1	1
Įjungimo režimas		kontaktinis	įjungimas
Dėtuvės kampas		0°	20°
Vinių			
rūšis		16 Ga	16 Ga
ilgis	mm	63	63
jungiamojo galo			
skersmuo	mm	1,6	1,6
kampas		0°	20°
Svoris (be akumulatoriaus)	kg	2,8	2,8
L_{PA} (garso slėgis)	dB(A)	84	84
K_{PA} (garso slėgio paklaida)	dB(A)	4	4
L_{WA} (garso galia)	dB(A)	88	88
K_{WA} (garso galios paklaida)	dB(A)	3	3

Bendras vibracijos dydis (trიაšio vektorius suma) nustatytas pagal EN 60745:

Vibracijos emisijos vertė a_h			
$a_h =$	m/s^2	2,5	2,5
Paklaida K =	m/s^2	2,5	2,5

Šiame informaciniame lapelyje nurodyta keliami vibracija nustatyta atsižvelgiant į standartinį bandymo metodą, pateiktą EN 60745, todėl ją galima palyginti su kitų elektrinių įrankių keliami vibracija. Nurodyta keliami vibracija taip pat gali būti naudojama preliminariam vibracijos poveikiui įvertinti.



ISPĖJIMAS: Nurodytoji vibracija kyla naudojant įrankį pagrindiniams numatytiems darbams. Tačiau, jei šiuo įrankiu atliekami kiti darbai, naudojant kitus priedus arba prastai prižiūrimus priedus, vibracijos emisija gali skirtis. Dėl to gali žymiai padidėti vibracijos poveikis per visą darbo laiką.

Vertinant vibracijos poveikio lygį per tam tikrą darbo laikotarpį, reikia atsižvelgti ne tik į laiką, kai įrankis veikia, bet ir į tą laiką, kai įrankis yra išjungtas ir į laiką, kai jis veikia parengties režimu. Dėl to gali žymiai sumažėti vibracijos poveikis per visą darbo laiką.

Imkitės papildomų saugos priemonių, kad apsisaugotumėte nuo vibracijos poveikio, pavyzdžiui: techniškai prižiūrėkite įrankį ir jo priedus, laikykite rankas šiltai, planuokite darbą.

Akumulatoriaus blokas	DE9096	DE9503	DE9180
Akumulatoriaus tipas	NiCd	NiMH	Li-Ion
Įtampa	V_{DC}	18	18
Galia	A_h	2,4	2,6
Svoris	kg	0,68	1,0

Kroviklis	DE9130	DE9135
Elektros tinklo įtampa V_{AC}	230	230
Akumulatoriaus tipas	NiCd/NiMH	NiCd/NiMH/Li-Ion
Apytikr.		
krovimo laikas	min	30
		(2,0 Ah
		akumulatoriai)
		(2,0 Ah
		akumulatoriai)
Svoris	kg	0,5
		0,52

Saugikliai

Europos vartotojams	230 V įrankiai	10 amperų elektros tinkle
JK ir Airijos vartotojams	230 V įrankiai	13 amperų elektros kištukuose

Apibrėžtys: Saugos nurodymai

Toliau pateiktos apibrėžtys apibūdina kiekvieno žodinio signalo griežtumą. Prašome perskaityti šį vadovą ir atkreipti dėmesį į šiuos simbolius.



PAVOJUS: nurodo tiesioginę pavojingą situaciją, kurios neišvengė žūsitate arba sunkiai susižalosite.



ISPĖJIMAS: nurodo potencialią pavojingą situaciją, kurios neišvengus galima sunkiai ar net mirtinai susižaloti.



DĒMESIO: nurodo potencialią pavojingą situaciją, kurios neišvengus galima nesunkiai ar vidutiniškai susižaloti.

PASTABA: nurodo praktiką, nesusijusią su susižeidimu, kuri gali padaryti žalos turtui.



Reiškia elektros smūgio pavojų.



Reiškia gaisro pavojų.

EB atitikties deklaracija

MAŠINŲ DIREKTYVA



DC616, DC618

DeWALT pareiškia, kad šie elektriniai įrankiai yra sukurti laikantis tokių reikalavimų ir standartų: 2006/42/EB, EN 60745-1, EN 792-13.

Šie gaminiai taip pat atitinka Direktyvą 2004/108/EB. Dėl papildomos informacijos prašome kreiptis į DeWALT atstovą toliau nurodytu adresu arba žiūrėkite į vadovo pabaigoje pateiktą informaciją.

Toliau pasirašęs asmuo yra atsakingas už techninio dokumento sukūrimą ir pateikia šią deklaraciją DeWALT vardu.

H. Grossmann

Horst Grossmann

Gaminių projektavimo ir tobulinimo direktoriaus pavaduotojas

DeWALT, Richard-Klinger-Straße 11,
D-65510, Idstein, Germany (Vokietija)

1.3.2010



ĮSPĖJIMAS: Norėdami sumažinti susižeidimo pavojų, perskaitykite šią instrukciją.

Bendrieji įspėjimai darbui su elektriniais įrankiais



ĮSPĖJIMAS! Perskaitykite visus saugos įspėjimus ir visus nurodymus. Jei bus nesilaikoma toliau pateiktų įspėjimų ir nurodymų, gali

kilti elektros smūgio, gaisro ir (arba) sunkaus sužeidimo pavojus.

IŠSAUGOKITE VISUS ĮSPĖJIMUS IR NURODYMUS ATEIČIAI

Sąvoka „elektrinis įrankis“ pateiktuose įspėjimuose reiškia į maitinimo tinklą jungiamą (laidinį) elektrinį įrankį arba akumuliatoriaus maitinamą (belaidį) elektrinį įrankį.

1) DARBO VIETOS SAUGA

- Darbo vieta turi būti švari ir gerai apšviesta** Užgriozdintos ir tamsios vietos dažnai yra nelaimingų atsitikimų priežastimi.
- Elektrinių įrankių nenaudokite sprogoje aplinkoje, pavyzdžiui ten, kur yra degių skysčių, dujų arba dulkių.** Elektriniai įrankiai sukelia kibirkštis, nuo kurių gali užsidegti dulkės arba garai.
- Dirbdami su elektriniu įrankiu neleiskite artyn vaikų ir pašalinių asmenų.** Jie gali blaškyti dėmesį ir dėl to galite nesuvaldyti įrankio.

2) ELEKTROS SAUGA

- Elektrinių įrankių kištukai privalo atitikti elektros lizdus. Niekada niekaip nemodifikuokite kištuko. Su žemintais elektriniais įrankiais niekada nenaudokite jokių adapterių.** Nepakeisti, originalūs kištukai ir juos atitinkantys elektros lizdai sumažins elektros smūgio pavojų.
- Stenkitės nesiliesti kūnu prie žemintų paviršių, pavyzdžiui, vamzdžių, radiatorių, viryklių ir šaldytuvų.** Jei jūsų kūnas būtų žemintas, elektros smūgio pavojus padidėtų.
- Nedirbkite su šiuo įrankiu Lietuvoje arba esant drėgnoms oro sąlygoms. Į elektrinį įrankį patekęs vanduo padidina elektros smūgio pavojų.**
- Atsargiai elkitės su elektros laidu. Niekada nenaudokite laido elektriniam įrankiui nešti, jam ar kištukui traukti. Saugokite laidą nuo karščio, tepalo, aštrių kraštų arba judančių dalių.** Pažeisti arba susinarijoję laidai padidina elektros smūgio pavojų.
- Dirbdami su elektriniu įrankiu lauke, naudokite darbui lauke tinkamą ilginimo laidą. Naudojant darbui lauke tinkamą laidą, sumažėja elektros smūgio pavojus.**
- Jeigu elektrinį įrankį neišvengiamai reikia naudoti drėgnoje aplinkoje, naudokite maitinimo šaltinį, apsaugotą liekamosios elektros srovės prietaisu (RCD). RCD naudojimas sumažina elektros smūgio pavojų.**

3) ASMENINĖ SAUGA

- a) **Būkite budrūs, žiūrėkite ką darote ir vadovaukitės sveika nuovoka, kai dirbate su elektriniu įrankiu. Nenaudokite elektrinio įrankio būdami pavargę arba veikiami narkotikų, alkoholio arba vaistų.** Dirbant su elektriniu įrankiu užtenka vienos neatidumo akimirkos ir galima sunkiai susižeisti.
 - b) **Dėvėkite asmeninės saugos įrangą. Visada naudokite akių apsaugos priemonės.** Apsauginės priemonės, pavyzdžiui, respiratorius, apsauginiai batai neslidžiais padais, šalmas ar ausų apsaugos, naudojamos atitinkamomis sąlygomis, sumažina susižeidimo pavojų.
 - c) **Būkite atsargūs, kad netyčia neįjungtumėte įrankio. Prieš įjungdami įrankį į elektros tinklą ir (arba) įdėdami akumuliatorių bloką, prieš paimdami ar nešdami įrankį, visuomet patikrinkite, ar išjungtas jo jungiklis.** Nešant elektrinius įrankius uždėjus pirštą ant jų jungiklio arba įjungiant įrankius į elektros tinklą, kai jų jungikliai yra įjungti, įvyksta nelaimingų atsitikimų.
 - d) **Prieš įjungdami elektrinį įrankį, pašalinkite nuo jo visus reguliavimo raktus ar veržliarakčius.** Neištraukę veržliarakčio iš besisukančios elektros įrankio dalies rizikuojate susižeisti.
 - e) **Nepersitempkite. Visuomet tvirtai stovėkite ant žemės, išlaikykite pusiausvyrą.** Taip galėsite lengviau suvaldyti elektrinį įrankį netikėtose situacijose.
 - f) **Dėvėkite tinkamą aprangą. Nedėvėkite laisvų rūbų arba laisvai kabančių papuošalų. Plaukus, aprangą ir pirštines laikykite atokiau nuo judančių dalių.** Judamosios dalys gali įtraukti laisvus drabužius, papuošalus ar ilgus plaukus.
 - g) **Jei yra įrenginių, skirtų prijungti dulkių trauktuvus ir dulkių surinkimo prietaisus, būtinai juos prijunkite ir tinkamai naudokite.** Naudojant dulkių surinkimo įrenginius, galima sumažinti su dulkelėmis susijusius pavojus.
- b) **Nenaudokite elektrinio įrankio, jeigu jo jungiklis jo neįjungia arba neišjungia.** Bet kuris elektrinis įrankis, kurio negalima valdyti jungikliu, yra pavojingas – jį privaloma pataisyti.
 - c) **Prieš atlikdami bet kokius reguliavimo, priedų pakeitimo arba paruošimo saugojimui darbus, atjunkite šį elektrinį įrankį nuo energijos šaltinio ir/arba ištraukite akumuliatoriaus kasetę.** Tokios apsauginės priemonės sumažina pavojų netyčia įjungti elektrinį įrankį.
 - d) **Tuščiaja eiga veikiančią elektrinį įrankį laikykite vaikams nepasiekiamoje vietoje, ir neleiskite jo naudoti su šiuo elektriniu įrankiu arba šiomis instrukcijomis nesusipažinusiems asmenims.** Naudojami ne kvalifikuotų vartotojų, elektriniai įrankiai yra pavojingi.
 - e) **Rūpestingai prižiūrėkite elektrinius įrankius. Patikrinkite, ar gerai sulgyjuota ir ar nesukimba judančios dalys, ar dalys nesulūžę ir visas kitas būsenas, kurios gali turėti įtakos elektrinio įrankio naudojimui. Jeigu elektrinis įrankis sugadintas, prieš naudojant jį reikia pataisyti.** Daugelis nelaimingų atsitikimų nutinka dėl prastai prižiūrimų elektrinių įrankių.
 - f) **Pjovimo įrankiai turi būti aštrūs ir švarūs.** Tinkamai techniškai prižiūrimi pjovimo įrankiai aštriais pjovimo galais mažiau strigs, juos bus lengviau valdyti.
 - g) **Naudokite šį elektrinį įrankį, jo priedus, keičiamąsias dalis ir pan. pagal šią instrukciją ir atsivėlgdami į darbo sąlygas bei darbą, kurį reikia atlikti.** Naudojant elektrinį įrankį kitiems darbams nei numatytieji atlikti, gali susidaryti pavojingų situacijų.

5) AKUMULIATORINIŲ ĮRANKIŲ NAUDOJIMAS IR PRIEŽIŪRA

4) ELEKTRINIŲ ĮRANKIŲ NAUDOJIMAS IR PRIEŽIŪRA

- a) **Elektros įrankio negalima apkrauti per dideliu darbo krūviu. Darbui atlikti naudokite tinkamą įrankį.** Tinkamu elektriniu įrankiu geriau ir saugiau atliksite darbą tokiu greičiu, kuriam jis yra numatytas.
- a) **Įkraukite naudodami tik gamintojo nurodytą kroviklį.** Vieno tipo akumuliatoriui tinkantis kroviklis, naudojamas kitai akumuliatoriaus kasetei krauti, gali kelti gaisro pavojų.
- b) **Elektrinius įrankius naudokite tik su specialiai jiems skirtais akumuliatoriais.** Naudojant kitos rūšies akumuliatorių kasetes, galima susižeisti arba sukelti gaisrą.
- c) **Kai akumuliatorius nėra naudojamas, laikykite jį toliau nuo kitų metalinių daiktų, pavyzdžiui, popieriaus sąvaržėlių, monetų, raktų, vinių, varžtų ir kitų mažų metalinių daiktų, dėl kurių gali**

kilti trumpasis jungimas tarp kontaktų.

Sulietę akumuliatoriaus gnybtus galite nusideginti arba patirti gaisrą.

- d) **Netinkamai naudojant, iš akumuliatoriaus gali ištekėti skysčio; venkite sąlyčio su juo. Jei sąlytis atsitiktinai įvyko, gausiai nuplaukite vandeniu. Jei skysčio pateko į akis, kreipkitės į gydytoją. Iš akumuliatoriaus ištekėjęs skystis gali sudirginti arba nudeginti odą.**

6) TECHNINĖ PRIEŽIŪRA

- a) **Šį elektrinį įrankį privalo techniškai prižiūrėti kvalifikuotas specialistas, naudodamas originalias keičiamąsias dalis. Taip užtikrinsite saugų elektros įrankio darbą.**

Papildomos specialios belaidžių vinių kalimo įrankių naudojimo saugos taisyklės

- Visuomet dėvėkite apsauginius akinius.
- Visuomet dėvėkite ausų apsaugas.
- Naudokite tik naudojimo instrukcijoje nurodytas rūšies vinius.
- Nemontuokite įrankio ant jokių stovų.
- Neardykite arba neužblokuokite jokių vinių kalimo įrankio dalių, pavyzdžiui apsauginės apkabos.
- Kiekvieną kartą, prieš įjungdami įrankį, patikrinkite saugos ir paleidimo mechanizmą, ar jis tinkamai veikia, ir ar tvirtai priveržtos visos veržlės ir varžtai.
- Nenaudokite šio įrankio vietoj plaktuko.



ISPĖJIMAS: Nenaudokite įrankio stovėdami ant kopėčių.

- Niekada nenukreipkite veikiančio vinių kalimo įrankio į save arba į kokį nors kitą asmenį.
- Dirbdami, laikykite įrankį taip, kad nekiltų pavojus susižeisti galvos arba kūno, jeigu, dingus elektrai, arba įrankiui atsitrunkus į kokį kietą ruošinyje esantį daiktą, patirtumėte atitranką.
- Niekada nešaukite vinių kalimo įrankiu į tuščią erdvę.
- Darbo vietoje neškite įrankį už rankenos, ir jokiais būdais nelaikykite nuspaudę jungiklio.
- Atsižvelkite į darbo vietos sąlygas. Vinyi gali kiaurai pramušti plonus ruošinius arba nuslysti nuo ruošinio kampų ar kraštų, ir todėl gali kelti pavojų žmonėms.

- Nekalkite vinių arti ruošinio krašto.
- Nekalkite vinių ant kitų vinių.

Kiti pavojai

Nepaisant atitinkamų saugos nurodymų pritaikymo ir saugos priemonių naudojimo, tam tikrų kitų pavojų išvengti neįmanoma. Kyla šie pavojai:

- klausos pablogėjimas;
- susižeidimo pavojus dėl svaidomų dalelių;
- pavojus nusideginti, nes darbo metu priedai labai įkaista.
- pavojus sveikatai dėl vibracijos ilgai naudojant įrankį;

Ant įrankio esantys ženklai

Ant įrankio rasite pavaizduotas šias piktogramas:



Prieš naudojimą perskaitykite naudojimo instrukciją.



Naudokite ausų apsaugos priemones.



Dėvėkite akių apsaugas.



Nenaudokite įrankio, stovėdami ant kopėčių.



Įrankio įtampa.



Vinių ilgis.



Vinių storis.



Maks. vinių kiekis.



Dėtuvės kampas 20°: DC618



Dėtuvės kampas 0°: DC616



Gylio nuostatos.

DATOS KODO VIETA

Datos kodas, kuriame nurodyti pagaminimo metai, įspausstas ant korpuso toje vietoje, kur yra įrankio ir akumuliatoriaus montavimo sujungimas.

Pavyzdys:

2010 XX XX

Pagaminimo metai

Svarbios saugos taisyklės naudojant visų rūšių akumuliatorių blokus

IŠSAUGOKITE ŠIĄ INSTRUKCIJĄ: Šiame vadove pateiktos svarbios saugos taisyklės, ir kaip naudoti modelių DE9130, DE9135 ir DE9116 akumuliatorių kroviklius.

- Prieš pradėdami naudoti kroviklį, perskaitykite visus nurodymus ir ant kroviklio, akumuliatoriaus bloko bei gaminio, kuriame naudojamas akumuliatoriaus blokas, pažymėtus įspėjamuosius ženklus.



PAVOJUS: pavojus žūti nuo elektros srovės. Krovimo gnybtuose susidaro 230 voltų įtampa. Patikrinimui nenaudokite el. srovei laidžių daiktų. Gali įvykti elektros smūgis arba kyla pavojus žūti nuo elektros srovės.



IŠPĖJIMAS: Elektros smūgio pavojus. Saugokite kroviklį, kad į jį vidų nepakliūtų vandens. Gali įvykti elektros smūgis.



DĖMESIO: pavojus apsidėginti. Norėdami sumažinti sužeidimo pavojų, kraukite tik DEWALT daugkartinio naudojimo akumuliatorius. Kitų rūšių akumuliatoriai gali užsiliepsnoti ir sužeisti jus bei padaryti žalos turtui.



DĖMESIO: esant tam tikroms sąlygoms, kai kroviklis įjungtas į maitinimo tinklą, kokia nors pašalinė medžiaga gali sujungti trumpuoju jungimu neapsaugotus, kroviklio viduje esančius krovimo kontaktus. Reikėtų saugoti, kad pro kroviklio angas į jo vidų nepatektų pašalinių medžiagų, pavyzdžiui, plieno drožlių, aliuminio folijos ar kitų susikaupusių metalo dalelių. Kai į kroviklį neįdėtas akumuliatoriaus blokas, visuomet išjunkite kroviklį iš elektros tinklo. Prieš pradėdami valyti kroviklį, ištraukite jo kištuką iš maitinimo tinklo.

- **NEBANDYKITE krauti akumuliatorių bloką**

kitais krovikliais, nei nurodyti šiame vadove. Kroviklis ir akumuliatoriaus blokas specialiai pagaminti veikti kartu.

- **Šie krovikliai nėra skirti „DEWALT“ daugkartinio naudojimo akumuliatoriams krauti.** Bet kaip kitaip naudojant šį įrenginį, gali kilti gaisro, elektros smūgio pavojus arba pavojus žūti nuo elektros srovės.
- **Saugokite kroviklį nuo lietaus ar sniego.**
- **Išjungdami kroviklį iš elektros lizdo, traukite už kištuko, o ne už laido.** Taip sumažės pavojus pažeisti elektros kištuką ir laidą.
- **Įsitikinkite, kad laidas nutiestas taip, kad ant jo niekas neužlips, už jo neužklius ar kitaip jo nesugadins ar nepaveiks.**
- **Nenaudokite ilginimo laido, nebent tai būtų visiškai būtina.** Naudojant netinkamą ilginimo laidą, gali kilti gaisro, elektros smūgio pavojus arba pavojus žūti nuo elektros srovės.
- **Ant kroviklio nedėkite jokių daiktų, nedėkite kroviklio ant minkšto paviršiaus, kad nebūtų uždengtos jo ventiliacijos angos ir įrenginio vidus pernelg neperkaistų.** Kroviklį statykite atokiai nuo bet kokio šilumos šaltinio. Kroviklis aušinamas pro korpuso viršuje ir apačioje esančias ventiliacijos angas.
- **Nenaudokite kroviklio su pažeistu laidu ar elektros kištuku** – tuoj pat atiduokite jus pataisyti.
- **Nenaudokite kroviklio, jei jis buvo stipriai sutrenktas, numestas arba kitaip kaip nors sugadintas.** Atiduokite jį į įgaliotąjį techninio aptarnavimo centrą, kad pataisyti.
- **Neardykite kroviklio; kai reikia atlikti jo techninės priežiūros arba remonto darbus, atiduokite jį įgaliotąjį techninio aptarnavimo centrą.** Netinkamai surinkus šį įrenginį, gali kilti gaisro, elektros smūgio pavojus arba pavojus žūti nuo elektros srovės.
- **Prieš pradėdami valyti kroviklį, išjunkite jį iš elektros lizdo.** Taip sumažės elektros smūgio pavojus. Išėmus akumuliatoriaus bloką, šis pavojus nesumažės.
- **NIEKADA** nebandykite kartu sujungti 2 kroviklių.
- **Kroviklis skirtas veikti esant standartinei, namų ūkyje naudojamai 230 V elektros srovei. Nebandykite naudoti esant jokiai kitai įtampai.** Tai nėra automobilinis kroviklis.

IŠSAUGOKITE ŠIĄ INSTRUKCIJĄ ATEIČIAI

Krovikliai

Krovikliu DE9130 galima krauti 7,2–18 V NiCd ir NiMH akumuliatorius.

Krovikliu DE9135 galima krauti 7,2–18 V NiCd/ NiMH/ličio jonų akumuliatorius.

Šių kroviklių reguliuoti nereikia, jie sukurti taip, kad juos naudoti būtų kaip įmanoma paprasčiau.

Krovimas (1 pav.)



PAVOJUS: pavojus žūti nuo elektros srovės.

*Krovimo gnybtuose susidaro 230 voltų įtampa. Patikrinimui nenaudokite el. srovei laidžių daiktų
Elektros smūgio pavojus arba pavojus žūti nuo elektros srovės.*

1. Prieš įdėdami akumuliatorių į kroviklį (k), įkiškite kroviklio elektros laido kištuką į tinkamą kintamosios srovės lizdą.
2. Įdėkite akumuliatorių į kroviklį. Be perstojo žybciojanti raudona (krovimo) lemputė rodo, kad krovimas pradėtas.
3. Krovimas bus baigtas, kai ši raudona lemputė DEGS nuolat. Blokas visiškai įkrautas, jį galima tuoj pat naudoti arba palikti jį kroviklyje.

PASTABA: norint užtikrinti maksimalų NiCd, NiMH ir Li-Ion akumuliatorių veikimo galingumą, kraukite akumuliatorius mažiausiai 10 valandų prieš naudojimą.

Krovimas

Žr. į toliau pateiktą lentelę, kurioje nurodytos akumuliatorių bloko krovimo būklės.

Krovimo būklė	
kraunama	- - - -
visiškai įkrautas	_____
karšto/šalto bloko įjungimo uždelsimas	__ - - - -
iš naujo įdėti akumuliatoriaus bloką
gedimas	** ** ** **

Automatinis atgaivinimas

Automatinio atgaivinimo režimas sulygina arba subalansuoja maksimalią atskirų akumuliatoriaus elementų galią. Akumuliatorius reikėtų krauti kas savaitę arba bet kada, kai tik akumuliatorius veikia silpniau.

Norėdami įkrauti akumuliatorių, įdėkite jį į kroviklį, kaip įprastai. Palikite akumuliatorių kroviklyje bent 10 valandas.

Karšto/šalto bloko įjungimo uždelsimas

Jei kroviklis nustato, kad akumuliatoriaus temperatūra yra per aukšta arba per žema, automatiškai įsijungia atidėjimo režimas, t. y. krovimas atidedamas tol, kol akumuliatoriaus temperatūra nebus tinkama. Po to kroviklis automatiškai įjungs krovimo režimą. Ši prietaiso savybė užtikrina maksimalų akumuliatoriaus tarnavimo laiką.

TIK LIČIO JONŲ AKUMULIATORIŲ BLOKAI

Ličio jonų akumuliatoriai yra sukurti panaudojant elektroninės apsaugos sistemą, kuri apsaugos akumuliatorių nuo perkrovų, perkaitimo arba visiško išsekimo.

Įsijungus elektroninės apsaugos sistemai, įrankis automatiškai išsijungs. Jeigu taip nutiktų, įdėkite ličio jonų akumuliatorių į kroviklį ir kraukite jį, kol jis bus visiškai įkrautas.

Svarbios saugos taisyklės naudojant visų rūšių akumuliatorių blokus

Užsakydami akumuliatorių blokus pakeitimui, būtinai įrašykite katalogo numerį ir įtampos dydį.

Išėmus akumuliatorių iš dėžutės, jis nėra visiškai įkrautas. Prieš pradėdami naudoti akumuliatoriaus bloką ir kroviklį, perskaitykite toliau pateiktas saugos taisykles. Po to vadovaukitės nurodyta krovimo procedūra.

PERSKAITYKITE VISUS NURODYMUS.

- **Akumuliatorių nekraukite ir nenaudokite sprogioje aplinkoje, pavyzdžiui ten, kur yra degių skysčių, dujų arba dulkių.** Įdedant arba ištraukiant akumuliatorių iš kroviklio, dulkės ar garai gali užsidegti.
- Akumuliatorių blokus kraukite tik DeWALT krovikliais.
- **NETAŠKYKITE** vandeniu ir napanardinkite į vandenį ar koją nors kitą skystį.
- **Akumuliatoriaus negalima laikyti ar krauti ten, kur aplinkos temperatūra gali pasiekti ar viršyti 40 °C (105° F) (pavyzdžiui, vasarą lauko pašiūrėse ar metaliniuose pastatuose).**



PAVOJUS: Niekomet jokiais būdais nebandykite atidaryti akumuliatoriaus. Nedėkite akumuliatoriaus bloko į kroviklį, jei jo korpusas įskilęs ar pažeistas. Neskaldykite, nemėtykite ir negadinkite akumuliatoriaus bloko.

Nenaudokite akumuliatoriaus bloko ar kroviklio, kurie buvo stipriai sutrenkti, numesti, pervaziuoti ar pažeisti kokiu nors kitu būdu (t. y. perverti vinimi, sutrenkti plaktuku, ant jų buvo atsistota ir pan.). Gali įvykti elektros smūgis arba kyla pavojus žūti nuo elektros srovės. Sugadintus akumuliatorius reikia atiduoti į techninio aptarnavimo centrą, kur jie bus perdirbti ir pakartotinai panaudoti.



DĖMESIO: Nenaudojamą įrankį paguldykite ant šono ant lygaus paviršiaus, kur už jo niekas neužklius ir kur jis ant nieko nenukris. Kai kuriuos įrankius su dideliais akumuliatorių blokais galima ant jų pastatyti, tačiau juos galima netyčia nugriauti.

SPECIALŪS NURODYMAI DĖL NIKELIO–KADMIO (NiCd) ARBA NIKELIO–METALO HIDRIDO (NiMH) AKUMULIATORIŲ NAUDOJIMO SAUGOS

- **Nedeginkite akumuliatoriaus net tada, kai jis yra stipriai sugadintas ar visiškai nusidėvėjęs.** Lauže akumuliatorių blokas gali sprogti.
- **Esant ekstremaliai naudojimui ar ekstremaliai temperatūrai, iš akumuliatoriaus elementų gali šiek tiek tekėti skystis.** Tai nėra gedimas.

Visgi, jeigu išorinis sandariklis įtrūkęs:

- ir akumuliatoriaus skysčio patektų ant odos, nedelsdami keletą minučių plaukite tą vietą muilu ir vandeniui.
- ir akumuliatoriaus skysčio patektų į akis, bent 10 minučių skalaukite jas švariu vandeniu, tuomet nedelsdami kreipkitės skubios medicinos pagalbos. (**Pastaba gydytojams:** šis skystis – tai 25–35 % kalio hidroksido tirpalas.)

SAUGOS INSTRUKCIJA, TAIKYTINA NAUDOJANT LIČIO JONŲ AKUMULIATORIUS (Li-Ion)

- **Nedeginkite akumuliatoriaus net tada, kai jis yra stipriai sugadintas ar visiškai nusidėvėjęs.** Lauže akumuliatorių blokas gali sprogti. Deginant ličio jonų akumuliatorių blokus, susidaro nuodingų garų ir medžiagų.
- **Jeigu akumuliatoriaus skysčio patektų ant odos, nedelsdami nuplaukite tą vietą vandeniu ir švelniu muilu.** Jeigu akumuliatoriaus skysčio patektų į akis, skalaukite atmerktas akis bent 15 minučių

arba tol, kol nebejausite dirginimo. Jeigu prireiktų kreiptis pagalbos į medikus, žinokite, kad akumuliatoriaus elektrolito tirpalas yra sudarytas iš skystų organinių karbonatų ir ličio druskų mišinio.

- **Atidarius akumuliatoriaus elementus, juose esanti medžiaga gali sudirginti kvėpavimo organus.** Įkvėpkite gaivaus oro. Jeigu simptomai neišnyktų, kreipkitės pagalbos į medikus.



ĮSPĖJIMAS: pavojus apsideginti. Pakliuvus kibirkščiai ar liepsnai, akumuliatoriaus skystis gali užsiliepsnoti.

Akumuliatoriaus dangtelis (2 pav.)

Apsauginis akumuliatoriaus dangtelis skirtas uždengti nuimto akumuliatoriaus kontaktus. Jei nebūtų šio dangtelio, palaidi metaliniai daiktai galėtų patekti ant kontaktų ir įvyktų trumpasis jungimas, kiltų gaisras ir akumuliatoriaus blokas būtų sugadintas.

1. Prieš įdėdami akumuliatoriaus bloką į kroviklį arba įrankį, nuimkite jo apsauginį dangtelį (m).
2. Ištraukę akumuliatorių iš kroviklio arba įrankio, iš karto ant kontaktų uždėkite apsauginį dangtelį.



ĮSPĖJIMAS: Pasirūpinkite, kad apsauginis akumuliatoriaus dangtelis būtų uždėtas, kai įrankis nenaudojamas arba nuimtas akumuliatorius pemešamas į kitą vietą.

Akumuliatoriaus blokas

AKUMULIATORIAUS TIPAS

Modeliuose DC616 ir DC618 naudojami 18 voltų akumuliatoriaus blokai.

PASTABA: NENAUDOKITE DE9181 18 V KOMPAKTINIO LIČIO AKUMULIATORIAUS MODELIUOSE DC618 IR DC616, nes galite sugadinti įrankį bei akumuliatorių ir įrankis gali veikti su pertrūkiais.

Patarimai, kaip sandėliuoti

1. Geriausia saugojimui vieta turi būti vėsi ir sausa, esanti atokiai nuo tiesioginių saulės spindulių, pernelyg didelės šilumos arba šalčio. Norėdami užtikrinti optimalų veikimą ir naudojimo laiką, nenaudojamus akumuliatorių blokus laikykite kambario temperatūroje.

PASTABA: nenaudojami ličio jonų akumulatoriai turi būti visiškai įkrauti.

2. Ilgalaikis saugojimas nepakenks akumuliatoriui ar krovikliui. Esant tinkamoms saugojimo sąlygoms, juos galima laikyti iki 5 metų.

Kroviklių ir akumuliatorių kasečių etiketės

Kartu su šime vadove naudojamais simboliais naudojamos ir šios kroviklių ir akumuliatorių kasečių etiketėse esančios piktogramos:



Prieš naudojimą perskaitykite naudojimo instrukciją.



Akumulatorius kraunamas.



Akumulatorius įkrautas.



Akumulatorius sugedęs.



Karšto/šalto bloko įjungimo uždelsimas.



Patikrinimui nenaudokite el. srovei laidžių daiktų.



Nekraukite sugadintų akumuliatorių.



Naudokite tik DeWALT akumuliatorių kasetes - kitos kasetės gali sprogti ir jus sužeisti arba sugadinti įrankį



Saugokite nuo vandens.



Pažeistus laidus nedelsiant pakeiskite naujais



Kraukite tik esant 4 °C–40 °C oro temperatūrai.



Išmeskite akumuliatorių tinkamai rūpindamiesi aplinka.



Nedeginkite NiMH, NiCd+ ir ličio jonų akumuliatorių.



Kraunami NiMH ir NiCd akumulatoriai.



Kraunami ličio jonų akumulatoriai.



Apie krovimo laiką skaitykite techninių duomenų skyriuje.

Pakuotės turinys

Pakuotėje yra:

- Vinių kalimo įrankis, 1 vnt.
- Kroviklis 1 vnt.
- Akumulatoriaus blokai, 2 vnt.
- Apsauginiai akiniai, 1 vnt.
- Įrankių dėžė (tik K modeliuose), 1 vnt.
- Naudojimo instrukcija, 1 vnt.
- Išklotinės brėžinys, 1 vnt.

PASTABA: Modeliai N pateikiami be akumuliatorių ir kroviklių.

- Patikrinkite, ar gabenimo metu įrankis, jo dalys arba priedai nebuvo sugadinti.
- Prieš pradėdami darbą, skirkite laiko atidžiai perskaityti ir suprasti šią naudojimo instrukciją.

Aprašymas (1 pav.)



ISPĖJIMAS: Niekuomet nekeiskite elektrinio įrankio arba kokios nors jo dalies. Galite padaryti žalos turtui arba susižeisti.

- Įjungimo / išjungimo jungiklis
- Kontaktinio jungiklio atlaisvinimo mygtukas
- Gylio nustatymo ratukas
- Priekinės apšvietimo lemputės
- Kontaktinis jungiklis
- Dėtuvė
- Režimo parinkimo mygtukas
- Diržo kabliukas
- Akumulatoriaus blokas
- Atlaisvinimo mygtukai
- Kroviklis
- Krovimo kontrolinė lemputė (raudona)

NUMATYTOJI PASKIRTIS

Šie vinių kalimo įrankiai DC616 ir DC618 skirti kalti vinis į medinius ruošinius.

NENAUDOKITE esant drėgnoms oro sąlygoms arba šalia degių skysčių ar dujų.

Šie vinių kalimo įrankiai yra profesionalūs elektriniai įrankiai.

NELEISKITE vaikams liesti šio įrankio. Jei šį įrankį naudoja nepatyrę operatoriai, juos reikia prižiūrėti.

Elektros sauga

Šis elektrinis variklis skirtas tik vieno dydžio įtampai. Visuomet patikrinkite, ar akumuliatorių bloko įtampa atitinka duomenų lentelėje nurodytą įtampą. Visuomet patikrinkite, ar jūsų kroviklio įtampa atitinka jūsų maitinimo tinklo įtampą.



Remiantis EN 60335 standartu, šis DeWALT įrankis turi dvigubą izoliaciją; todėl žeminimo laido nereikia.

Jeigu būtų pažeistas maitinimo laidas, jį reikia pakeisti specialiai paruoštu laidu, kurį galima įsigyti DeWALT techninio aptarnavimo centre.

Elektros kištuko keitimas (tik Jungtinės Karalystės ir Airijos vartotojams)

Jeigu reikia sumontuoti naują elektros kištuką:

- Saugiai išmeskite seną elektros kištuką.
- Rudą laidą junkite prie gyvo elektros kištuko įvado.
- Mėlyną laidą junkite prie neutralaus elektros kištuko įvado.



ISPĖJIMAS: Prie žeminimo įvado nieko jungti nereikia.

Vadovaukitės montavimo instrukcija, pateikiama su aukštos kokybės kištukais. Rekomenduojamas saugiklis: 3 A.

Ilginimo laido naudojimas

Ilgintuvą reikėtų naudoti tik tada, kai tai būtina. Naudokite tik sertifikuotą ilginimo laidą, kurio galia atitiktų jūsų kroviklio galią (žr. techninius duomenis). Minimalus laido skersmuo – 1 mm²; maksimalus ilgis – 30 m.

Jeigu naudojate kabelio ritę, visuomet iki galo išvyniokite kabelį.

SURINKIMAS IR REGULIAVIMO DARBAI



ISPĖJIMAS: Prieš surinkdami ir reguliuodami įrankį, visuomet ištraukite iš jo akumuliatorių. Prieš įdėdami arba ištraukdami akumuliatorių, visada išjunkite įrankį.



ISPĖJIMAS: Naudokite tik DeWALT akumuliatorių blokus ir kroviklius.

Akumuliatoriaus bloko įdėjimas ir išėmimas iš įrankio

(2 pav.)



ISPĖJIMAS: Norėdami sumažinti sunkių susižeidimų pavojų, prieš atikdami bet kokius įtaisus ar priedų reguliavimo ar išmontavimo/sumontavimo darbus, išjunkite įrankį ir ištraukite akumuliatoriaus bloką. Bet koks netyčinis įrankio paleidimas gali sužeisti.

PASTABA: Įsitikinkite, kad akumuliatoriaus blokas (i) yra visiškai įkrautas.

KAIP ĮDĖTI AKUMULIATORIAUS BLOKĄ Į ĮRANKIO RANKENĄ

1. Norėdami įtaisyti akumuliatoriaus bloką, laikykite jį ties įrankio rankenoje esančiu lizdu.
2. Tvirtai kiškite akumuliatorių į rankeną, kol išgirsite spragtelėjimą ir akumuliatorius užsifiksuos.

KAIP IŠTRAUKTI AKUMULIATORIAUS BLOKĄ IŠ ĮRANKIO

1. Paspauskite atlaisvinimo mygtukus (j) ir tvirtai ištraukite akumuliatorių iš įrankio rankenos.
2. Įdėkite akumuliatorių į kroviklį, kaip aprašyta šio vadovo skyriuje apie kroviklį.

Akumuliatoriaus kontrolinė lemputė (1 pav.)

Išsikrovusio akumuliatoriaus indikatorius lemputė - tai pagrindinė lemputėje (d) įrengta funkcija. Ji 4 kartus sumirksės, įspėdama, kad reikia pakrauti akumuliatoriaus bloką, ir įrankis išsijungs.

Kai tik indikatorius lemputė sumirksės, išjunkite įrankį ir ištraukite akumuliatoriaus bloką (i), kad galėtumėte jį pakrauti.



ISPĖJIMAS: Įrankiu negalėsite dirbti tol, kol nepakrausite išsikrovusio akumuliatoriaus bloko.

Diržo kabliuko montavimas (3 pav.)

1. Įkiškite diržo kabliuką (h) į bet kuriame įrankio šone esančią skylę.
2. Prakiškite varžtą (n) pro montavimo skylę, esančią kitoje pusėje. Priveržkite varžtą.

Įrankio užtaisymas (4 pav.)

Įrankį gali užtaisyti bet kurio iš toliau nurodytų būdų.

VINIŲ FIKSAVIMO IR ĮDĖJIMO BŪDAS

1. Užfiksukite vinių stūmiklį (o) galinėje padėtyje.
2. Pasirinkite tinkamai sulygiuotų vinių rinkinį. Žr. skyrių „Techniniai duomenys“.
3. Įkiškite vinis į įdėjimo angą, esančią dėtuvės apačioje (f).
4. Atkabinkite vinių stūmiklį, atitraukdami jį atgal, o paskui atsargiai stumkite vinių stūmiklį pirmyn, kad jis atsiremtų į vinis.

VINIŲ ĮDĖJIMO IR IŠĖMIMO BŪDAS

1. Įkiškite vinis į įdėjimo angą, esančią dėtuvės apačioje (f).
2. Atitraukite vinių stūmiklį (o) atgal, kol jis bus už vinių.
3. Atleiskite vinių stūmiklį, kad jis prispaustų prie vinių.

VINIŲ IŠĖMIMAS IŠ ĮRANKIO

1. Užfiksukite vinių stūmiklį (o) galinėje padėtyje.
2. Ištraukite vinis iš dėtuvės (f).

Kalimo gylio reguliavimas (5 pav.)

Kalimo gylį galima nustatyti pagal naudojamų vinių rūšį.

- Nustatykite reikiamą kalimo gylį, pasirinkdami nuostatas nuo 1 (negilus kalimas) iki 6 (gilus kalimas).
- Norėdami gylį mažinti, sukite gylio reguliavimo ratuką (c) pagal laikrodžio rodyklę.
- Norėdami gylį didinti, sukite gylio reguliavimo ratuką prieš laikrodžio rodyklę.

Režimo parinkimas (6 pav.)

- Norėdami pasirinkti nuoseklaus kalimo režimą, stumkite režimo pasirinkimo jungiklį (g) į kairę.
- Norėdami pasirinkti smūginio kalimo režimą, stumkite režimo pasirinkimo jungiklį (g) į dešinę.

Kontaktinio jungiklio fiksavimas (7 pav.)

Šiame įrankyje įrengtas kontaktinio jungiklio atlaisvinimo mygtukas (b), kuris neleidžia įrankiui iššauti vinies.

Norėdami išjungti kontaktinio jungiklio fiksatorių (b), spauskite jungiklį aukštyn.

Norėdami įjungti kontaktinio jungiklio fiksatorių, spauskite jungiklį žemyn.



ĮSPĖJIMAS: Prieš atlikdami bet kokius reguliavimo darbus, arba, kai įrankio nenaudojate tuoj pat, patikrinkite, ar kontaktinio jungiklio fiksatorius (b) įjungtas, o akumulatoriaus blokas ištrauktas.

Apsauginis gaubtelis (8 pav.)

Uždėkite apsauginį gaubtelį (p) ant kontaktinio jungiklio (e), kai įrankį naudojate medienai kalti.

Kai gaubtelio nenaudojate, dėkite jį į laikiklį (q).



ĮSPĖJIMAS: Prieš uždėdami arba nuimdami apsauginį gaubtelį, patikrinkite, ar kontaktinio jungiklio fiksatorius (b) įjungtas, o akumulatoriaus blokas ištrauktas.

Pagrindinės lemputės (1 pav.)

Šiame įrankyje iš abiejų pusių įrengtos pagrindinės lemputės (d). Jos užsidega įkišus akumuliatorių bloką ir nuspaudus gaiduką arba atleidus kontaktinio jungiklio atlaisvinimo mygtuką. Jeigu įrankis nenaudojamas, lemputės automatiškai išsijungia po 10 sekundžių.

Pagrindinės lemputės taip pat įspėja apie išsikrovusį akumuliatorių bloką ir užstrigusią vinį. Papildomai apie šias funkcines savybes aprašyta susijusiuose šio vadovo nurodymuose.



ĮSPĖJIMAS: Pagrindinės lemputės skirtos tik mažam darbo paviršiui apšviesti. Nenaudokite jų kaip pagrindinio apšvietimo šaltinio.

NAUDOJIMAS**Naudojimo instrukcija**

ĮSPĖJIMAS: Visuomet laikykitės saugos nurodymų ir taisyklių.



ĮSPĖJIMAS: Norėdami sumažinti sunkių susižeidimų pavojų, prieš atlikdami bet kokius įtaisų ar priedų reguliavimo ar išmontavimo/sumontavimo darbus, išjunkite įrankį ir ištraukite kištuką iš maitinimo šaltinio.

Tinkama rankų padėtis (11 pav.)

ĮSPĖJIMAS: norėdami sumažinti sunkaus susižeidimo pavojų,

VISUOMET laikykite rankas tinkamoje padėtyje.



ISPĖJIMAS: norėdami sumažinti sunkaus susižeidimo pavojų, **VISUOMET** tvirtai laikykite įrankį, kad atlaikytumėte staigią reakciją.

Norint tinkamai laikyti įrankį, vieną ranką reikia dėti ant pagrindinės įrankio rankenos (t) kaip parodyta.

Įrankio paruošimas (9 pav.)

1. Ištraukite visas vinis iš dėtuvės.
2. Užfiksuokite vinių stūmiklį (o) galinėje padėtyje.
3. Patikrinkite, ar kontaktinio jungiklio fiksatorius (e) ir vinių stūmiklis (o) gali laisvai judėti.
4. Vėl sudėkite vinis į dėtuvę.



ISPĖJIMAS: Nenaudokite įrankio, jeigu kontakto atskyriklis arba vinių stūmiklis negali laisvai judėti.

Įrankio įjungimas (1 pav.)

Įrankį galima naudoti dviem režimais: nuoseklaus kalimo arba smūginio kalimo režimu.

NUOSEKLAUS KALIMO REŽIMAS

Vienos vinies kalimo režimas naudojamas kalant su pertrūkiais, kai kalti reikia labai atsargiai ir tiksliai.

1. Pasirinkite nuoseklaus kalimo režimą.
2. Atleiskite kontaktinio jungiklio fiksatorių (b).
3. Atremkite kontaktinį jungiklį (e) į ruošinį.
4. Norėdami įrankį įjungti, patraukite gaiduką (a). Sulig kiekvienu kontaktinio jungiklio paspaudimu į ruošinio paviršių, įrankis įkals po vieną vinį.

Smūginis kalimas (1 pav.)

Smūginio kalimo režimas naudojamas greitai kalti vinis į lygų, nejudamą paviršių.

1. Atleiskite kontaktinio jungiklio fiksatorių (b).
2. Pasirinkite smūginio kalimo režimą.
3. Norėdami įkalti vieną vinį: naudokite įrankį kaip nurodyta nuoseklaus kalimo režimui.

NORĖDAMI ĮKALTI KELIAS VINIS

Pirma patraukite gaiduką (a), o tada kalkite vinis, atremdami kontaktinį jungiklį (e) į ruošinį.



ISPĖJIMAS: Jeigu įrankio nenaudojate, nelaikykite nuspaudę gaiduko. Užfiksuokite kontaktinį jungiklį (b), kad netyčia neįjungtumėte įrankio, kai jo nenaudojate.

Užstrigusios vinies išėmimas (1, 10 pav.)

Jeigu vinis antgalyje įstrigtų, pradės žybioti pagrindinės lemputės (d).

1. Ištraukite akumulatoriaus bloką (i).
2. Ljunkite kontaktinio jungiklio fiksatorių (b).
3. Ištraukite visas vinis iš dėtuvės (f).
4. Atleiskite skląstį (r), esančią antgalio gale.
5. Atitraukite cilindrą (s), kad pamatytumėte užstrigusią vinį.
6. Ištraukite vinį, jeigu reikia naudokitės replėmis.
7. Jeigu kalimo mentė yra nuleista, įkiškite atsuktuvą į antgalį ir atitaisykite mentę.
8. Užstumkite cilindrą atgal.
9. Vėl užfiksuokite skląstį.



ISPĖJIMAS: Jeigu vinys antgalyje dažnai stringa, atiduokite įrankį į įgaliotajį DEWALT techninio aptarnavimo centrą, kad jį pataisytų.

TECHNINĖ PRIEŽIŪRA

Šis DEWALT elektrinis įrankis skirtas ilgalaikiam darbui, prireikiant minimalios techninės priežiūros. Įrankis tarnaus kokybiškai ir ilgai, jei jį tinkamai prižiūrešite ir reguliariai valysite.



ISPĖJIMAS: Norėdami sumažinti sunkių susižeidimų pavojų, prieš atikdami bet kokius įtaisų ar priedų reguliavimo ar išmontavimo/sumontavimo darbus, išjunkite įrankį ir ištraukite akumulatoriaus bloką. Bet koks netyčinis įrankio paleidimas gali sužeisti.

Kroviklio taisyti negalima. Kroviklyje nėra tokių dalių, kurias galėtų techniškai prižiūrėti pats vartotojas.



Tepimas

Jūsų elektros įrankio papildomai tepti nebūtina.



ISPĖJIMAS: Netepkite įrankio tepalu, nes sugadinsite vidines jo dalis.



Valymas



ISPĖJIMAS: Kai tik pastebėsite, kad pagrindiniame korpusė arba aplink ventilacijos angas susikaupė purvo ir dulkių, išpūskite juos sausu oru. Atlikdami šį darbą dėvėkite aprobuotas akių apsaugas ir respiratorius.



ISPĖJIMAS: Nemetaliųjų įrankio dalių niekada nevalykite tirpikliais arba kitomis stipriomis cheminėmis medžiagomis. Šie chemikalai gali susilpninti šioms dalims panaudotas plastmasines medžiagas. Naudokite tik muiluo tame vandenyje sudrėkintą skudurėlį. Visuomet saugokite įrankį nuo bet kokių skysčių; niekada nepanardinkite jokios šio įrankio dalies į skystį.

KROVIKLIO VALYMO INSTRUKCIJA



ISPĖJIMAS: Elektros smūgio pavojus. Prieš pradėdami valyti kroviklį, išjunkite jį iš elektros lizdo. Purvą ir tepalą nuo kroviklio paviršiaus galima nuvalyti skudurėliu arba minkštu, nemetaliiniu šepetėliu. Nenaudokite vandens arba kokių nors kitokių valymo priemonių tirpalų.

Trikčių šalinimas

Jeigu manote, kad įrankis veikia netinkamai, vadovaukitės toliau pateiktomis instrukcijomis. Jeigu tai problemos išspręsti nepadaeda, kreipkitės į savo meistrą.

Įrankis neveikia

Nešviečia pagrindinės lemputės

- Iš naujo įdėkite akumuliatoriaus bloką.
- Atleiskite kontaktinio jungiklio atlaisvinimo mygtuką.
- Ištraukite akumuliatoriaus bloką, palaukite bent 3 sekundes ir vėl jį įdėkite.

Pagrindinės lemputės šviečia, bet variklis neveikia

- Atleiskite gaiduką arba kontaktinį jungiklį ir vėl nuspauskite.
- Atleiskite kontaktinio jungiklio atlaisvinimo mygtuką.

Pagrindinės lemputės šviečia, variklis veikia

- Susisiekite su įgaliotuoju meistru.

Įrankis nekala vinių

- Pridėkite vinių į kasetę.
- Naudokite tik nurodyto tipo vinis.
- Išvalykite antgalį.
- Išvalykite kasetę.

Įrankis kala vinis, bet ne iki galo

- Išimkite vinis.
- Ištraukite akumuliatoriaus bloką, palaukite bent 5 sekundes ir vėl jį įdėkite.
- Įkalkite vieną vinių, kad įrankis pakartotinai nusistatytų.
- Pareguliuokite kalimo gylį.
- Pasirinkite tinkamas vinis arba tinkamo ilgio veržiklius.

Vinys stringa įrankyje

- Naudokite tik nurodyto tipo vinis.
- Pasirinkite tinkamas vinis arba tinkamo ilgio veržiklius.
- Iš naujo įdėkite akumuliatoriaus bloką.
- Išvalykite antgalį.
- Išvalykite kasetę.

Pasirenkami priedai



ISPĖJIMAS: Kadangi kiti nei DEWALT priedai nebuvo išbandyti su šiuo gaminiu, juos naudoti su šiuo gaminiu gali būti pavojinga. Norėdami sumažinti sužeidimo pavojų, su šiuo gaminiu rekomenduojama naudoti tik DEWALT priedus.

Dėl papildomos informacijos apie tinkamus priedus susisiekite su savo tiekėju.

Aplinkos apsauga



Atskiras atliekų surinkimas. Šio gaminio negalima išmesti kartu su kitomis namų ūkio atliekomis.



Jeigu vieną dieną nutartumėte, kad norite pakeisti šį DEWALT gaminį nauju arba jeigu jis jums daugiau nereikalingas, neišmeskite jo su kitomis namų ūkio atliekomis. Atiduokite šį gaminį į atskirą surinkimo punktą.



Rūšiuojant panaudotus produktus ir pakuotę, sudaroma galimybė juos perdirbti ir panaudoti iš naujo. Tokiu būdu padėsite sumažinti aplinkos taršą ir naujų žaliavų poreikį.

Vietiniuose reglamentuose gali būti numatytas atskiras elektrinių gaminių surinkimas iš namų ūkių, iš savivaldybių atliekų surinkimo vietų, arba juos, perkant naują gaminį, gali paimti prekybos agentai.

DeWALT surenka senus naudotus DeWALT prietaisus ir pasirūpina ekologišku jų utilizavimu. Norėdami pasinaudoti šia paslauga, grąžinkite savo gaminį bet kuriam įgaliotajam remonto atstovui, kuris paims įrankį mūsų vardu.

Artimiausios remonto dirbtuvės adresą sužinosite susisiekę su vietine DeWALT atstovybe, šioje instrukcijoje nurodytu adresu. Be to, interneto tinklalapyje pateiktas sąrašas įgaliotų DeWALT įrangos remonto dirbtuvių bei tiksli informacija apie mūsų produktų techninio aptarnavimo centrus, jų kontaktinė informacija: www.2helpU.com.



Daugkartinio naudojimo akumuliatorių blokas

Šis ilgalaikiam tarnavimui skirtas akumuliatorius yra įkraunamas tuomet, kai nebeturi pakankamai krūvio ir nebegali maitinti įrankio pakankama galia. Fiziškai susidėvėjusį produktą reikia pašalinti taip, kad jis neužterštų aplinkos:

- Visiškai iškrovę akumuliatorių bloką, nuimkite jį nuo įrankio.
- Li-Ion, NiCd ir NiMH akumuliatoriai yra perdirbami. Grąžinkite juos įgaliotam atstovui arba pridukite į surinkimo punktą. Taip surinkti akumuliatoriai bus perdirbti arba tinkamai pašalinti.

ГВОЗДЕЗАБИВАТЕЛЬ DC616, DC618

Поздравляем Вас!

Вы выбрали электрический инструмент фирмы DEWALT. Тщательная разработка изделий, многолетний опыт фирмы по производству инструментов, различные усовершенствования сделали инструменты DEWALT одними из самых надежных помощников для профессионалов.

Технические характеристики

		DC616	DC618
Напряжение питания	В пост. тока	18	18
Тип		1	1
Тип привода		контактный	
Угол расположения магазина		0°	20°
Гвозди			
Тип		16 Ga	16 Ga
Длина	мм	63	63
Диаметр хвостовика	мм	1,6	1,6
Угол		0°	20°
Вес (без аккумулятора)	кг	2,8	2,8
L_{pa} (звуковое давление)	дБ(А)	84	84
K_{pa} (погрешность измерения звукового давления)	дБ(А)	4	4
L_{wa} (акустическая мощность)	дБ(А)	88	88
K_{wa} (погрешность измерения акустической мощности)	дБ(А)	3	3
Сумма величин вибрации (сумма векторов по трем осям), измеренных в соответствии со стандартом EN 60745:			
Значения вибрационного воздействия, a_h			
$a_h =$	м/с ²	2,5	2,5
Погрешность K =	м/с ²	2,5	2,5

Уровень вибрации, указанный в данном информационном листке, был рассчитан по стандартному методу тестирования в соответствии со стандартом EN60745 и может использоваться для сравнения инструментов разных марок. Он может также использоваться для предварительной оценки воздействия вибрации.



ВНИМАНИЕ: Заявленная величина вибрации относится только к основным видам применения инструмента. Однако если инструмент применяется

не по основному назначению, с другими принадлежностями или содержится в ненадлежащем порядке, уровень вибрации будет отличаться от указанной величины. Это может значительно увеличить воздействие вибрации в течение всего периода работы инструментом.

При оценке уровня воздействия вибрации необходимо также учитывать время, когда инструмент находился в выключенном состоянии или когда он включен, но не выполняет какую-либо операцию. Это может значительно уменьшить уровень воздействия в течение всего периода работы инструментом.

Определите дополнительные меры предосторожности для защиты оператора от воздействия вибрации, такие как: тщательный уход за инструментом и принадлежностями, содержание рук в тепле, организация рабочего места.

Аккумулятор	DE9096	DE9503	DE9180
Тип аккумулятора	NiCd	NiMH	Li Ion
Напряжение питания	В пост. тока	18	18
Емкость	Ач	2,4	2,6
Вес	кг	0,68	1,0

Зарядное устройство	DE9130	DE9135
Напряжение питания	В перем. тока	230
Тип аккумулятора	NiCd/NiMH	NiCd/NiMH/Li-Ion
Приблизительное время зарядки	мин.	30
		40
		(Аккумуляторы (Аккумуляторы 2,0 Ач) (Аккумуляторы 2,0 Ач))
Вес	кг	0,5

Минимальные электрические предохранители:

Инструменты 230 В 10 ампер, электросеть

Определения: Предупреждения безопасности

Следующие определения указывают на степень важности каждого сигнального слова. Прочтите руководство по эксплуатации и обратитесь внимание на данные символы.



ОПАСНО: Означает чрезвычайно опасную ситуацию, которая приводит к смертельному исходу или получению тяжелой травмы.



ВНИМАНИЕ: Означает потенциально опасную ситуацию, которая может привести к смертельному исходу или получению тяжелой травмы.



ПРЕДУПРЕЖДЕНИЕ: Означает потенциально опасную ситуацию, которая может привести к получению травмы легкой или средней тяжести.

ПРЕДОСТЕРЕЖЕНИЕ: Означает ситуацию, не связанную с получением телесной травмы, которая, однако, может привести к повреждению оборудования.



Риск поражения электрическим током!



Огнеопасность!

Декларация соответствия ЕС

ДИРЕКТИВА ПО МЕХАНИЧЕСКОМУ
ОБОРУДОВАНИЮ



DC616, DC618

DeWALT заявляет, что продукты, обозначенные в разделе «Технические характеристики», разработаны в полном соответствии со стандартами: 2006/42/ЕС, EN 60745-1, EN 792-13.

Данные продукты также соответствуют Директиве 2004/108/ЕС. За дополнительной информацией обращайтесь по указанному ниже адресу или по адресу, указанному на последней странице руководства.

Нижеподписавшееся лицо полностью отвечает за соответствие технических данных и делает это заявление от имени фирмы DeWALT.

Хорст Гроссманн (Horst Grossmann)
Вице-президент по инженерным разработкам
DEWALT, Richard-Klinger-Straße 11,
D-65510, Idstein, Germany
1.3.2010



ВНИМАНИЕ: Внимательно прочтите руководство по эксплуатации для снижения риска получения травмы.

Общие правила безопасности при работе с электроинструментами



ВНИМАНИЕ! Внимательно прочтите все инструкции по безопасности и руководство по эксплуатации. Несоблюдение всех перечисленных ниже правил безопасности и инструкций может привести к поражению электрическим током, возникновению пожара и/или получению тяжелой травмы.

СОХРАНИТЕ ВСЕ ПРАВИЛА БЕЗОПАСНОСТИ И ИНСТРУКЦИИ ДЛЯ ПОСЛЕДУЮЩЕГО ИСПОЛЬЗОВАНИЯ

Термин «Электроинструмент» во всех приведенных ниже указаниях относится к Вашему сетевому (с кабелем) или аккумуляторному (беспроводному) электроинструменту.

1) БЕЗОПАСНОСТЬ РАБОЧЕГО МЕСТА

- Содержите рабочее место в чистоте и обеспечьте хорошее освещение.** Плохое освещение или беспорядок на рабочем месте может привести к несчастному случаю.
- Не используйте электроинструменты, если есть опасность возгорания или взрыва, например, вблизи легко воспламеняющихся жидкостей, газов или пыли.** В процессе работы электроинструмент создает искровые разряды, которые могут воспалить пыль или горючие пары.
- Во время работы с электроинструментом не**

подпускайте близко детей или посторонних лиц. Отвлечение внимания может вызвать у Вас потерю контроля над рабочим процессом.

2) ЭЛЕКТРОБЕЗОПАСНОСТЬ

- a) **Вилка кабеля электроинструмента должна соответствовать штепсельной розетке. Ни в коем случае не видоизменяйте вилку электрического кабеля. Не используйте соединительные штепсели-переходники, если в силовом кабеле электроинструмента есть провод заземления. Использование оригинальной вилки кабеля и соответствующей ей штепсельной розетки уменьшает риск поражения электрическим током.**
- b) **Во время работы с электроинструментом избегайте физического контакта с заземленными объектами, такими как трубопроводы, радиаторы отопления, электроплиты и холодильники. Риск поражения электрическим током увеличивается, если Ваше тело заземлено.**
- c) **Не используйте электроинструмент под дождем или во влажной среде. Попадание воды в электроинструмент увеличивает риск поражения электрическим током.**
- d) **Бережно обращайтесь с электрическим кабелем. Ни в коем случае не используйте кабель для переноски электроинструмента или для вытягивания его вилки из штепсельной розетки. Не подвергайте электрический кабель воздействию высоких температур и смазочных веществ; держите его в стороне от острых кромок и движущихся частей инструмента. Поврежденный или запутанный кабель увеличивает риск поражения электрическим током.**
- e) **При работе с электроинструментом на открытом воздухе используйте удлинительный кабель, предназначенный для наружных работ. Использование кабеля, пригодного для работы на открытом воздухе, снижает риск поражения электрическим током.**
- f) **При необходимости работы с электроинструментом во**

влажной среде используйте источник питания, оборудованный устройством защитного отключения (УЗО). Использование УЗО снижает риск поражения электрическим током.

3) ЛИЧНАЯ БЕЗОПАСНОСТЬ

- a) **При работе с электроинструментами будьте внимательны, следите за тем, что Вы делаете, и руководствуйтесь здравым смыслом. Не используйте электроинструмент, если Вы устали, а также находись под действием алкоголя или понижающих реакцию лекарственных препаратов и других средств. Малейшая неосторожность при работе с электроинструментами может привести к серьезной травме.**
- b) **При работе используйте средства индивидуальной защиты. Всегда надевайте защитные очки. Своевременное использование защитного снаряжения, а именно: пылезащитной маски, ботинок на нескользящей подошве, защитного шлема или противозумовых наушников, значительно снизит риск получения травмы.**
- c) **Не допускайте непреднамеренного запуска. Перед тем, как подключить электроинструмент к сети и/или аккумулятору, поднять или перенести его, убедитесь, что выключатель находится в положении «выключено». Не переносите электроинструмент с нажатой кнопкой выключателя и не подключайте к сетевой розетке электроинструмент, выключатель которого установлен в положение «включено», это может привести к несчастному случаю.**
- d) **Перед включением электроинструмента снимите с него все регулировочные или гаечные ключи. Регулировочный или гаечный ключ, оставленный закрепленным на вращающейся части электроинструмента, может стать причиной тяжелой травмы.**
- e) **Работайте в устойчивой позе. Всегда сохраняйте равновесие и устойчивую позу. Это позволит Вам не потерять контроль при**

работе с электроинструментом в непредвиденной ситуации.

- f) **Одевайтесь соответствующим образом. Во время работы не надевайте свободную одежду или украшения. Следите за тем, чтобы Ваши волосы, одежда или перчатки находились в постоянном отдалении от движущихся частей инструмента.** Свободная одежда, украшения или длинные волосы могут попасть в движущиеся части инструмента.
- g) **Если электроинструмент снабжен устройством сбора и удаления пыли, убедитесь, что данное устройство подключено и используется надлежащим образом.** Использование устройства пылеудаления значительно снижает риск возникновения несчастного случая, связанного с запыленностью рабочего пространства.
- 4) ИСПОЛЬЗОВАНИЕ ЭЛЕКТРОИНСТРУМЕНТОВ И ТЕХНИЧЕСКИЙ УХОД**
- a) **Не перегружайте электроинструмент. Используйте Ваш инструмент по назначению.** Электроинструмент работает надежно и безопасно только при соблюдении параметров, указанных в его технических характеристиках.
- b) **Не используйте электроинструмент, если его выключатель не устанавливается в положение включения или выключения.** Электроинструмент с неисправным выключателем представляет опасность и подлежит ремонту.
- c) **Отключайте электроинструмент от сетевой розетки и/или извлекайте аккумулятор перед регулированием, заменой принадлежностей или при хранении электроинструмента.** Такие меры предосторожности снижают риск случайного включения электроинструмента.
- d) **Храните неиспользуемые электроинструменты в недоступном для детей месте и не позволяйте лицам, не знакомым с электроинструментом или данными инструкциями, работать с электроинструментом.**

Электроинструменты представляют опасность в руках неопытных пользователей.

- e) **Регулярно проверяйте исправность электроинструмента. Проверяйте точность совмещения и легкость перемещения подвижных частей, целостность деталей и любых других элементов электроинструмента, воздействующих на его работу. Не используйте неисправный электроинструмент, пока он не будет полностью отремонтирован.** Большинство несчастных случаев являются следствием недостаточного технического ухода за электроинструментом.
- f) **Следите за остротой заточки и чистой режущих принадлежностей.** Принадлежности с острыми кромками позволяют избежать заклинивания и делают работу менее утомительной.
- g) **Используйте электроинструмент, аксессуары и насадки в соответствии с данным Руководством и с учетом рабочих условий и характера будущей работы.** Использование электроинструмента не по назначению может создать опасную ситуацию.
- 5) ИСПОЛЬЗОВАНИЕ АККУМУЛЯТОРНЫХ ИНСТРУМЕНТОВ И ТЕХНИЧЕСКИЙ УХОД**
- a) **Заряжайте аккумулятор зарядным устройством указанной производителем марки.** Зарядное устройство, которое подходит к одному типу аккумуляторов, может создать риск возгорания в случае его использования с аккумуляторами другого типа.
- b) **Используйте электроинструменты только с предназначенными для них аккумуляторами.** Использование аккумулятора какой-либо другой марки может привести к возникновению пожара и получению травмы.
- c) **Держите не используемый аккумулятор подальше от металлических предметов, таких как скрепки, монеты, ключи, гвозди, шурупы, и других мелких металлических предметов, которые могут замкнуть контакты аккумулятора.** Короткое замыкание контактов аккумулятора может


привести к получению ожогов или возникновению пожара.

- d) **В критических ситуациях из аккумулятора может вытечь жидкость (электролит); избегайте контакта с кожей. Если жидкость попала на кожу, смойте ее водой. Если жидкость попала в глаза, обращайтесь за медицинской помощью. Жидкость, вытекающая из аккумулятора, может вызвать раздражение или ожоги.**

6) ТЕХНИЧЕСКОЕ ОБСЛУЖИВАНИЕ

- a) **Ремонт Вашего электроинструмента должен производиться только квалифицированными специалистами с использованием идентичных запасных частей. Это обеспечит безопасность Вашего электроинструмента в дальнейшей эксплуатации.**

Дополнительные правила безопасности при работе аккумуляторными гвоздезабивателями

- Всегда работайте в защитных очках.
 - Всегда используйте средства защиты органов слуха.
 - Используйте только крепежные элементы, указанные в таблице технических характеристик инструмента.
 - При работе не используйте в качестве опоры посторонние предметы.
 - Не снимайте и не блокируйте детали гвоздезабивателя, такие как предохранитель.
 - Перед каждой операцией проверяйте, что предохранительный и спусковой механизм исправны и все болты и гайки надёжно затянуты.
 - Не используйте данный инструмент в качестве ручного молотка.
-  **ВНИМАНИЕ:** Не работайте инструментом, стоя на лестнице.
- **Никогда не направляйте инструмент на себя или другого человека.**
 - **В процессе работы держите инструмент так, чтобы не получить травму головы или тела в результате возможного обратного удара, возникающего при**

прерывании подачи электропитания или из-за твердого участка заготовки.

- **Никогда не допускайте срабатывания степлера, если он не контактирует с заготовкой.**
- **В рабочей зоне переносите инструмент, держа его только за рукоятку, всегда с заблокированным спусковым крючком.**
- **Учитывайте условия в рабочей зоне. Крепежные элементы могут пробить насквозь тонкие заготовки или соскользнуть с угла или края заготовки, создавая опасность для окружающих людей.**
- **Не забивайте крепежные элементы близко от края заготовки.**
- **Не забивайте крепежные элементы поверх других крепежных элементов.**

Остаточные риски

Несмотря на соблюдение соответствующих инструкций по технике безопасности и использование предохранительных устройств, некоторые остаточные риски невозможно полностью исключить. К ним относятся:

- Ухудшение слуха.
- Риск получения травмы от разлетающихся частиц.
- Риск получения ожогов от принадлежностей, которые в процессе работы сильно нагреваются.
- Риск получения травмы, связанный с продолжительным использованием инструмента.

Маркировка инструмента

На инструменте имеются следующие знаки:



Перед использованием внимательно прочтите данное руководство по эксплуатации.



Используйте средства защиты органов слуха.



Надевайте защитные очки.



Не работайте инструментом, стоя на лестнице.



Напряжение.



Длина гвоздей.



Толщина гвоздей.



Кол-во гвоздей в магазине.



Угол расположения магазина 20°:
DC618



Угол расположения магазина 0°:
DC618



Установки глубины.

МЕСТО ПОЛОЖЕНИЯ КОДА ДАТЫ

Код даты, который также включает год изготовления, отштампован на поверхности корпуса, образующей узел соединения между инструментом и аккумулятором.

Пример:

2010 XX XX
Год изготовления

Важные инструкции по безопасности для всех зарядных устройств

СОХРАНИТЕ ДАННЫЕ ИНСТРУКЦИИ: Данное руководство содержит важные инструкции по эксплуатации и технике безопасности для зарядных устройств DE9130/DE9135.

- Перед началом эксплуатации зарядного устройства прочитайте все инструкции и ознакомьтесь с предупредительными символами на зарядном устройстве, аккумуляторе и продукте, работающем от аккумулятора.



ОПАСНО: Опасность смерти от электрического тока. На клеммах подзарядки напряжение 230 В. Не касайтесь токопроводящими предметами контактов аккумулятора и зарядного устройства. Это может привести к поражению электрическим током или смерти от электрического тока.



ВНИМАНИЕ: Опасность поражения электрическим током. Не допускайте попадания жидкости внутрь зарядного устройства. Это может привести к поражению электрическим током.



ПРЕДУПРЕЖДЕНИЕ: Опасность получения ожога. Для снижения риска получения травмы, заряжайте только перезаряжаемые аккумуляторы марки DeWALT. Аккумуляторы других марок могут взорваться, что приведет к получению травмы или повреждению инструмента.



ПРЕДУПРЕЖДЕНИЕ: В определенных условиях, когда зарядное устройство подключено к электросети, открытые контакты подзарядки внутри его корпуса могут быть закорочены посторонним материалом. Не допускайте попадания токопроводящих материалов, таких как тонкая стальная стружка, алюминиевая фольга и слой металлических частиц, и другие подобные материалы, в гнезда зарядного устройства. Всегда отключайте зарядное устройство от электросети, если в его гнезде нет аккумулятора. Отключайте зарядное устройство от электросети перед чисткой.

- **НЕ ПЫТАЙТЕСЬ** заряжать аккумулятор зарядными устройствами марок, не указанных в данном руководстве. Зарядное устройство и аккумулятор специально разработаны для совместного использования.
- **Данные зарядные устройства не предусмотрены для зарядки аккумуляторов других марок, кроме DeWALT.** Попытка зарядить аккумулятор другой марки может привести к риску возникновения пожара, поражения электрическим током или смерти от электрического тока.
- **Не подвергайте зарядное устройство воздействию дождя или снега!**
- **Отключайте зарядное устройство от электросети, вынимая вилку из розетки, а не потянув за кабель!** Это снизит риск повреждения электрической вилки и кабеля.
- **Располагайте кабель таким образом, чтобы на него нельзя было наступить, споткнуться об него, или иным способом повредить или сильно натянуть!**
- **Используйте удлинительный**

кабель только в случае крайней необходимости! Использование несоответствующего удлинительного кабеля может создать риск возникновения пожара, поражения электрическим током или смерти от электрического тока.

- **Не кладите на верхнюю часть зарядного устройства какой-либо предмет и не ставьте зарядное устройство на мягкую поверхность, это может блокировать вентиляционные прорезы и вызвать чрезмерный внутренний нагрев!** Располагайте зарядное устройство вдали от источника тепла. Вентиляция зарядного устройства происходит через прорезы, расположенные в верхней и нижней части кожуха.
- **Не эксплуатируйте зарядное устройство, если его кабель или вилка повреждены** – сразу же замените поврежденные детали.
- **Не эксплуатируйте зарядное устройство, если оно получило повреждение вследствие сильного удара или падения или иного внешнего воздействия!** Обращайтесь в авторизованный сервисный центр.
- **Не разбирайте зарядное устройство; обращайтесь в авторизованный центр для проведения технического обслуживания или ремонта.** Неправильная сборка может привести к риску поражения электрическим током или смерти от электрического тока.
- **Перед каждой операцией чистки отключайте зарядное устройство от электросети. Это снизит риск поражения электрическим током.** Извлечение аккумулятора из зарядного устройства не приводит к снижению этого риска.
- **НИКОГДА не пытайтесь подключать 2 зарядных устройств одновременно.**
- **Зарядное устройство рассчитано на работу от стандартной бытовой электросети напряжением 230 В. Не пытайтесь подключать его к источнику с другим напряжением.** Данное указание не относится к автомобильному зарядному устройству.

СОХРАНИТЕ ДАННЫЕ ИНСТРУКЦИИ

Зарядные устройства

Зарядное устройство DE9130 предназначено для зарядки NiCd и NiMH аккумуляторов напряжением в диапазоне от 7,2 В до 18 В.

Зарядное устройство DE9135 предназначено для зарядки NiCd, NiMH или Li-Ion аккумуляторов напряжением в диапазоне от 7,2 В до 18 В.

Данные зарядные устройства не требуют регулировки и являются наиболее простыми в эксплуатации.

Процедура зарядки (Рис. 1)



ОПАСНО: Опасность смерти от электрического тока. На клеммах подзарядки напряжение 230 В. Не касайтесь токопроводящими предметами контактов аккумулятора и зарядного устройства. Опасность поражения электрическим током или смерти от электрического тока!

1. Подключите вилку зарядного устройства (К) к соответствующей сетевой розетке прежде, чем вставить аккумулятор.
2. Вставьте аккумулятор в зарядное устройство. Красный индикатор зарядки начнет непрерывно мигать, указывая на начало процесса зарядки.
3. После завершения зарядки красный индикатор переходит в режим непрерывного свечения. Аккумулятор полностью заряжен, и его можно использовать с инструментом или оставить в зарядном устройстве.

ПРИМЕЧАНИЕ: Для достижения максимальной производительности и продления срока службы NiCd, NiMH и Li-Ion аккумуляторов, перед первым использованием заряжайте аккумулятор не менее 10-ти часов.

Процесс зарядки

Состояние заряда аккумулятора смотрите в приведенной ниже таблице:

Состояние заряда	
зарядка	----
полностью заряжен	_____
пауза для согревания/ охлаждения аккумулятора	-----
замените аккумулятор	*****
проблема	*****

Автоматическое поддержание заряда

Режим автоматического поддержания заряда обеспечивает выравнивание заряда или дополнительную зарядку каждого элемента аккумулятора до полного уровня заряда. Аккумуляторы следует подзаряжать еженедельно или в том случае, если они не обеспечивают достаточную мощность для работ, которые ранее выполнялись легко и быстро.

Чтобы подзарядить Ваш аккумулятор, вставьте его в зарядное устройство, как обычно.

Оставьте аккумулятор в зарядном устройстве минимум на 10 часов.

Пауза для согревания/охлаждения аккумулятора

Если зарядное устройство определит, что аккумулятор чрезмерно охлажден или нагрет, автоматически инициируется пауза для согревания/охлаждения, в течение которой аккумулятор достигает оптимальной для зарядки температуры. Затем зарядное устройство автоматически переключается на режим зарядки. Данная функция увеличивает максимальный срок службы аккумулятора.

ЛИТИЙ-ИОННЫЕ (LI-ION) АККУМУЛЯТОРЫ

Литий-ионные аккумуляторы спроектированы по Электронной Защитной Системе, которая защищает аккумулятор от перегрузки, перегрева или глубокой разрядки.

При срабатывании Электронной Защитной Системы инструмент автоматически отключится. Если это произошло, поместите Li-Ion аккумулятор в зарядное устройство до его полной зарядки.

Важные инструкции по безопасности для всех аккумуляторов

При заказе аккумуляторов для замены, не забывайте указывать их номер по каталогу и напряжение.

Извлеченный из упаковки аккумулятор заряжен не полностью. Перед началом эксплуатации аккумулятора и зарядного устройства, прочтите нижеследующие инструкции по безопасности. Затем приступайте к установленной процедуре зарядки.

ПРОЧИТЕ ВСЕ ИНСТРУКЦИИ

- **Не заряжайте и не используйте аккумулятор во взрывоопасной атмосфере, например, в присутствии легко воспламеняющихся жидкостей, газов или пыли.** При установке или извлечении аккумулятора из зарядного устройства пыль или газы могут воспламениться.
- Заряжайте аккумуляторы только зарядными устройствами DeWALT.
- **НЕ БРЫЗГАЙТЕ** и не погружайте в воду или другие жидкости.
- **Не храните и не используйте инструмент и аккумулятор в местах, в которых температура может достичь или превысить 40°C (например, наружные навесы или строения из металла в летнее время).**



ОПАСНО: Ни в коем случае не пытайтесь разобрать аккумулятор. Не вставляйте в зарядное устройство аккумулятор с треснутым или поврежденным корпусом. Не разбивайте, не бросайте и не ломайте аккумулятор. Не используйте аккумуляторы или зарядные устройства, которые подверглись воздействию резкого удара, удара при падении, попали под тяжелый предмет или были повреждены каким-либо другим образом (например, проткнуты гвоздем, попали под удар молотка или под ноги). Это может привести к поражению электрическим током или смерти от электрического тока. Поврежденные аккумуляторы должны возвращаться в сервисный центр на переработку.



ПРЕДУПРЕЖДЕНИЕ: Кладите не используемый инструмент набор на устойчивую поверхность в месте, в котором он не создает опасность, что об него могут споткнуться и упасть. Некоторые инструменты с аккумуляторами больших размеров ставятся на аккумулятор в вертикальном положении, но их легко опрокинуть.

СПЕЦИАЛЬНЫЕ ИНСТРУКЦИИ ПО БЕЗОПАСНОСТИ ДЛЯ НИКЕЛЬ-КАДМИЕВЫХ

(NICD) И НИКЕЛЬ-МЕТАЛЛ-ГИДРИДНЫХ (NIMH) АККУМУЛЯТОРОВ

- **Не сжигайте аккумулятор, даже если он сильно поврежден или полностью изношен.** Аккумулятор в огне может взорваться.
- **Под действием сложных условий эксплуатации или температуры возможна незначительная утечка жидкости (электролита) из аккумулятора.** Это не указывает на неисправность.

Однако если повреждено наружное уплотнение:

- а. и аккумуляторная жидкость попала на кожу, сразу же смойте ее водой с мылом в течение нескольких минут.
- б. и аккумуляторная жидкость попала в глаза, промывайте их чистой водой в течение минимум 10 минут и обратитесь за медицинской помощью. **(Справка для врача: Жидкость представляет собой 25-30% раствор гидроксида калия).**

СПЕЦИАЛЬНЫЕ ИНСТРУКЦИИ ПО БЕЗОПАСНОСТИ ДЛЯ ЛИТИЙ-ИОННЫХ (LI-ION) АККУМУЛЯТОРОВ

- **Не сжигайте аккумулятор, даже если он сильно поврежден или полностью изношен.** Аккумулятор в огне может взорваться. При горении литий-ионных аккумуляторов выделяются токсичные пары и частицы.
- **Если содержимое аккумулятора попало на кожу, немедленно промойте пораженный участок водой с мягким мылом.** Если аккумуляторная жидкость попала в глаз, промывайте открытый глаз в течение 15 минут, пока не исчезнет раздражение. Если необходимо обратитесь за медицинской помощью, медиков следует поставить в известность, что аккумуляторный электролит состоит из смеси жидкого органического карбоната и солей лития.
- **Содержимое открытых элементов аккумулятора может вызывать раздражение органов дыхания.** Обеспечьте приток свежего воздуха. Если симптомы сохраняются, обратитесь за медицинской помощью.



ВНИМАНИЕ: Опасность получения ожога. Аккумуляторная жидкость

может воспламениться при попадании искры или пламени.

Колпачок аккумулятора (Рис. 2)

Защитный колпачок, служащий для предохранения контактов отсоединенного аккумулятора, входит в комплект поставки. Без установленного защитного колпачка посторонние металлические предметы могут вызвать короткое замыкание контактов, что может привести к пожару или повреждению аккумулятора.

1. Снимите защитный колпачок (т) прежде, чем вставить аккумулятор в зарядное устройство или прибор.
2. Наденьте защитный колпачок на контакты сразу же после извлечения аккумулятора из зарядного устройства или электроинструмента.



ВНИМАНИЕ: Перед хранением или переноской отсоединенного аккумулятора проверьте, что защитный колпачок находится на своем месте.

Аккумулятор

ТИП АККУМУЛЯТОРА

Модели DC616 и DC618 работают от аккумуляторов напряжением 18 В.

ПРЕДОСТЕРЕЖЕНИЕ:
НЕ ИСПОЛЬЗУЙТЕ LI-ION АККУМУЛЯТОРЫ 18 В С МОДЕЛЯМИ DC616 и DC618, это может стать причиной повреждения инструмента и аккумулятора, что приведет к снижению производительности инструмента.

Рекомендации по хранению

1. Оптимальным местом для хранения является холодное и сухое место, вдали от прямых солнечных лучей и источников избыточного тепла или холода. Для увеличения производительности и срока службы, храните не используемые аккумуляторы при комнатной температуре.

ПРИМЕЧАНИЕ: Литий-ионные аккумуляторы должны убираться на хранение в полностью заряженном состоянии.

- 2 Длительное хранение не влияет отрицательно на аккумулятор или зарядное устройство. При поддержании надлежащих условий их можно хранить до 5-ти лет.

Символы на зарядном устройстве и аккумуляторе

В дополнение к пиктограммам, содержащимся в данном руководстве по эксплуатации, на зарядном устройстве и аккумуляторе имеются символы, которые отображают следующее:



Перед использованием внимательно прочтите данное руководство по эксплуатации.



Аккумулятор заряжается.



Аккумулятор заряжен.



Аккумулятор неисправен.



Пауза для согревания/охлаждения аккумулятора.



Не касайтесь токопроводящими предметами контактов аккумулятора и зарядного устройства.



Ни в коем случае не пытайтесь заряжать поврежденный аккумулятор!



Используйте только с аккумуляторами марки DeWALT, другие аккумуляторы могут взорваться, что приведет к получению травмы или повреждению электроинструмента!



Не погружайте аккумулятор в воду.



Немедленно заменяйте поврежденный сетевой кабель.



Заряжайте аккумулятор при температуре окружающей среды в пределах 4°C-40°C.



Утилизируйте отработанный аккумулятор безопасным для окружающей среды способом!



Не сжигайте NiMH, NiCd+ и Li-Ion аккумуляторы!



Заряжает NiMH и NiCd аккумуляторы.



Заряжает Li-Ion аккумуляторы.



Время зарядки см. в технических характеристиках зарядного устройства.

Комплект поставки

В упаковку входят:

- 1 Гвоздезабиватель
- 1 Зарядное устройство
- 2 Аккумулятора
- 1 Защитные очки
- 1 Чемодан (только K-модели)
- 1 Руководство по эксплуатации
- 1 Чертеж инструмента в разобранном виде

ПРИМЕЧАНИЕ: Аккумуляторы и зарядные устройства не входят в комплект поставки моделей N.

- Проверьте инструмент, детали и дополнительные приспособления на наличие повреждений, которые могли произойти во время транспортировки.
- Перед началом работы необходимо внимательно прочитать настоящее руководство и принять к сведению содержащуюся в нем информацию.

Описание (Рис. 1)



ВНИМАНИЕ: Ни в коем случае не модифицируйте электроинструмент или какую-либо его деталь. Это может привести к получению травмы или повреждению инструмента.

- a. Пусковой выключатель
- b. Блокировка контактного упора
- c. Колесо регулятора глубины забивания
- d. Лампочки подсветки
- e. Контактный упор
- f. Магазин
- g. Переключатель режимов работы
- h. Крепление для ремня
- i. Аккумулятор
- j. Кнопки освобождения аккумулятора
- k. Зарядное устройство
- l. Индикатор зарядки (красный)

НАЗНАЧЕНИЕ

Ваш гвоздезабиватель DC616, DC618 предназначен для забивания гвоздей в деревянные заготовки.

НЕ ИСПОЛЬЗУЙТЕ инструмент во влажных условиях или при наличии в окружающем пространстве легко воспламеняющихся жидкостей или газов.

Данные гвоздезабиватели являются профессиональными электроинструментами.

НЕ РАЗРЕШАЙТЕ детям прикасаться к инструменту. Неопытные пользователи должны использовать данный инструмент под руководством опытного инструктора.

Электробезопасность

Электрический двигатель рассчитан на работу только при одном напряжении электросети. Всегда следите, чтобы напряжение аккумулятора соответствовало напряжению, обозначенному на паспортной табличке электроинструмента. Также убедитесь, что напряжение Вашего зарядного устройства соответствует напряжению электросети.



Ваше зарядное устройство DeWALT имеет двойную изоляцию в соответствии со стандартом EN 60335, что исключает потребность в заземляющем проводе.

Поврежденный кабель должен заменяться специально подготовленным кабелем, который можно приобрести в сервисной организации DeWALT.

Использование удлинительного кабеля

Используйте удлинительный кабель только в случае крайней необходимости! Всегда используйте удлинительный кабель установленного образца, соответствующий входной мощности Вашего зарядного устройства (см. раздел «Технические характеристики»). Минимальный размер проводника должен составлять 1 мм²; максимальная длина кабеля не должна превышать 30 м.

При использовании кабельного барабана, всегда полностью разматывайте кабель.

СБОРКА И РЕГУЛИРОВКА



ВНИМАНИЕ: Перед сборкой и регулировкой прибора всегда извлекайте аккумулятор. Перед установкой или извлечением аккумулятора всегда выключайте инструмент.



ВНИМАНИЕ: Используйте аккумуляторы и зарядные устройства только марки DeWALT.

Установка и извлечение аккумулятора (Рис. 2)



ВНИМАНИЕ: Для снижения риска получения тяжелой травмы, выключайте инструмент и извлекайте аккумулятор перед каждой операцией регулировки или снятием/установкой принадлежностей или насадок. Непреднамеренный запуск инструмента может привести к получению травмы.

ПРИМЕЧАНИЕ: Убедитесь, что аккумулятор (i) полностью заряжен.

ДЛЯ УСТАНОВКИ АККУМУЛЯТОРА В РУКОЯТКУ ИНСТРУМЕНТА

1. Совместите аккумулятор с бороздкой внутри рукоятки инструмента.
2. Вдвигайте аккумулятор в рукоятку, пока Вы не услышите, что замок защелкнулся на месте.

ДЛЯ ИЗВЛЕЧЕНИЯ АККУМУЛЯТОРА ИЗ ИНСТРУМЕНТА

1. Нажмите на кнопки освобождения аккумулятора (j) и извлеките аккумулятор из рукоятки инструмента.
2. Вставьте аккумулятор в зарядное устройство, как описано в разделе «Зарядное устройство» данного руководства.

Индикатор разрядки аккумулятора (Рис. 1)

Индикатор разрядки аккумулятора является интегрированной функцией лампочек подсветки (d). 4-х кратное мигание лампочек указывает на необходимость зарядки аккумулятора, при этом инструмент автоматически выключается.

Как только индикатор начинает мигать, выключите инструмент и извлеките аккумулятор (i) для подзарядки.



ВНИМАНИЕ: Электроинструмент не будет работать, пока на нем установлен разряженный аккумулятор

Установка крепления для ремня (Рис. 3)

1. Вставьте крепление для ремня (h) в установочное отверстие с любой стороны электроинструмента.
2. С противоположной стороны вставьте в установочное отверстие винт (n). Затяните винт.

Загрузка магазина инструмента (Рис. 4)

Загрузка обоймы инструмента производится любым из следующих способов:

БЛОКИРОВКА И ЗАГРУЗКА

1. Заблокируйте толкатель (o) в заднем положении.
2. Выберите подходящую обойму гвоздей. См. «Технические характеристики».
3. Вставьте гвозди в магазин через загрузочную прорезь, расположенную в нижней части магазина (f).
4. Разблокируйте толкатель, оттянув его назад, и осторожно передвиньте толкатель вперед вплотную к гвоздям.

ЗАГРУЗКА И ДОВОДКА

1. Вставьте гвозди в магазин через загрузочную прорезь, расположенную в нижней части магазина (f).
2. Отведите толкатель (o) назад, переводя его в положение позади гвоздей.
3. Отпустите толкатель гвоздей, чтобы он прижался к гвоздям.

РАЗГРУЗКА ЭЛЕКТРОИНСТРУМЕНТА

1. Заблокируйте толкатель (o) в заднем положении.
2. Извлеките все гвозди из магазина (f).

Настройка глубины забивания (Рис. 5)

Глубину забивания можно отрегулировать в соответствии с используемым типом гвоздей.

- Установите оптимальную глубину забивания, выбрав любую установку от 1 (малая) до 6 (большая).
- Чтобы уменьшить глубину, поверните колесо регулятора (c) по часовой стрелке.
- Чтобы увеличить глубину, поверните колесо регулятора против часовой стрелки.

ВЫБОР РЕЖИМА РАБОТЫ (РИС. 6)

- Для установки режима последовательных ударов, сдвиньте переключатель режимов (g) влево.
- Для установки режима одиночного удара, сдвиньте переключатель режимов (g) вправо.

Блокировка контактного упора (Рис. 7)

Данный инструмент оснащен блокиратором контактного упора (b), предотвращающим резкий выстрел крепежным элементом.

Для отключения блокировки контактного упора (b) поднимите выключатель вверх.

Для включения блокировки контактного упора, опустите выключатель вниз.



ВНИМАНИЕ: Перед проведением регулировки или когда электроинструмент не используется, всегда проверяйте, что блокировка контактного упора (b) включена и аккумулятор снят с электроинструмента.

Не оставляющий следов наконечник (Рис. 8)

При работе по дереву устанавливайте не оставляющий следов наконечник (p) поверх контактного упора (e).

Храните неиспользуемый наконечник в держателе (q).



ВНИМАНИЕ: Перед установкой или снятием не оставляющего следов наконечника, всегда проверяйте, что блокировка контактного упора (b) включена и аккумулятор снят с электроинструмента.

Лампочки подсветки (Рис. 1)

Данный инструмент оснащен лампочками подсветки (d), расположенными с каждой стороны корпуса инструмента. Лампочки загораются при установке аккумулятора, при нажатии на пусковой выключатель или при отключении блокировки контактного упора. Если электроинструмент не используется, через 10 секунд лампочки автоматически выключаются.

Лампочки также выполняют функцию индикатора разрядки аккумулятора и индикатора заклинивания гвоздей. Эти

функции более подробно рассматриваются в соответствующих разделах данного руководства по эксплуатации.



ВНИМАНИЕ: Лампочки предназначены для непосредственного освещения рабочей поверхности. Используйте лампочки только в качестве дополнения к основному источнику освещения.

ЭКСПЛУАТАЦИЯ

Инструкции по использованию



ВНИМАНИЕ: Всегда следуйте указаниям действующих норм и правил безопасности.



ВНИМАНИЕ: Для снижения риска получения серьезной травмы, перед регулировкой или снятием/установкой дополнительных принадлежностей или насадок выключайте инструмент и отсоединяйте его от электросети.

Правильное положение рук во время работы (Рис. 11)



ВНИМАНИЕ: Для уменьшения риска получения тяжелой травмы, **ВСЕГДА** правильно удерживайте инструмент, как показано на рисунке.



ВНИМАНИЕ: Для уменьшения риска получения тяжелой травмы, **ВСЕГДА** надежно удерживайте инструмент, предупреждая внезапные сбои в работе.

Правильное положение рук во время работы: одной рукой удерживайте основную рукоятку (t), как показано на рисунке.

Подготовка инструмента к работе (Рис. 9)

1. Извлеките все гвозди из магазина.
2. Заблокируйте толкатель (o) в заднем положении.

3. Убедитесь, что контактный упор (e) и толкатель (o) могут двигаться свободно.
4. Загрузите гвозди в магазин.



ВНИМАНИЕ: Не используйте инструмент, если контактный упор или толкатель не могут двигаться свободно.

Включение инструмента (Рис. 1)

Инструмент может работать в двух режимах: режиме последовательных ударов и режиме одиночного удара.

РЕЖИМ ПОСЛЕДОВАТЕЛЬНЫХ УДАРОВ

Режим последовательных ударов используется для непрерывного забивания гвоздей, когда требуется очень аккуратное и точное их размещение.

1. Установите режим последовательных ударов.
2. Отключите блокировку контактного упора (b).
3. Прижмите контактный упор (e) к рабочей поверхности.
4. Чтобы включить инструмент, нажмите на спусковой крючок (a). При каждом нажатии крючка будет забиваться один гвоздь. При этом контактный упор должен быть плотно прижат к заготовке.

Режим одиночного удара (Рис. 1)

Режим одиночного удара используется для быстрого забивания гвоздей в плоские, устойчивые поверхности.

1. Отключите блокировку контактного упора (b).
2. Установите режим одиночного удара.
3. Для забивания одного гвоздя: Работайте электроинструментом, как указано для режима последовательных ударов.

ДЛЯ ЗАБИВАНИЯ НЕСКОЛЬКИХ ГВОЗДЕЙ:

Сначала нажмите на спусковой крючок (a), затем несколько раз прижмите контактный упор (e) к поверхности заготовки.



ВНИМАНИЕ: Не нажимайте на спусковой крючок, если инструмент не используется. Включите блокировку контактного упора (b) для предотвращения непреднамеренного

срабатывания неиспользуемого электроинструмента.

Извлечение застрявших гвоздей (Рис. 1, 10)

Если гвоздь застрял в носовой части инструмента, начнут мигать лампочки подсветки (d).

1. Извлеките аккумулятор (i).
2. Включите блокировку контактного упора (b).
3. Извлеките все гвозди из магазина (f).
4. Откройте затвор (r) в верхней части носовой части.
5. Выдвиньте ствол (s), чтобы получить доступ к застрявшему гвоздю.
6. Извлеките гвоздь, при необходимости воспользовавшись плоскогубцами.
7. Если ведущая пластина находится в нижнем положении, вставьте в носовую часть отвертку и переведите ведущую пластину в исходное положение.
8. Опустите ствол на место.
9. Закройте затвор.



ВНИМАНИЕ: Если заклинивание гвоздей в носовой части происходит регулярно, обратитесь в авторизованный сервисный центр DeWALT.

ТЕХНИЧЕСКОЕ ОБСЛУЖИВАНИЕ

Ваш электроинструмент DeWALT рассчитан на работу в течение продолжительного времени при минимальном техническом обслуживании. Срок службы и надежность инструмента увеличивается при правильном уходе и регулярной чистке.



ВНИМАНИЕ: Для снижения риска получения тяжелой травмы, выключайте инструмент и извлекайте аккумулятор перед каждой операцией регулировки или снятием/установкой принадлежностей или насадок. Непреднамеренный запуск инструмента может привести к получению травмы.

Зарядное устройство не требует технического обслуживания. Внутри зарядного устройства нет деталей, требующих технического обслуживания.



Смазка

Ваш электроинструмент не требует дополнительной смазки.



ВНИМАНИЕ: Не смазывайте данный инструмент - это может привести к повреждению его внутренних частей.



Чистка



ВНИМАНИЕ: Выдувайте грязь и пыль из корпуса сухим сжатым воздухом по мере видимого скопления грязи внутри и вокруг вентиляционных отверстий. Выполняйте очистку, надев средство защиты глаз и респиратор утвержденного типа.



ВНИМАНИЕ: Никогда не используйте растворители или другие агрессивные химические средства для очистки неметаллических деталей инструмента. Эти химикаты могут ухудшить свойства материалов, примененных в данных деталях. Используйте ткань, смоченную в воде с мягким мылом. Не допускайте попадания какой-либо жидкости внутрь инструмента; ни в коем случае не погружайте какую-либо часть инструмента в жидкость.

ИНСТРУКЦИИ ПО ЧИСТКЕ ЗАРЯДНОГО УСТРОЙСТВА



ВНИМАНИЕ: Опасность поражения электрическим током. Перед чисткой отключите зарядное устройство от розетки сети переменного тока. Грязь и масло можно удалять с наружной поверхности зарядного устройства с помощью ткани или мягкой неметаллической щетки. Не используйте воду или любой чистящий раствор.

Возможные неисправности и способы их устранения

В случае возникновения нарушений в работе инструмента, выполняйте приведенные ниже указания. Если неисправность своими силами устранить не удастся, обратитесь в сервисный центр.

Инструмент не работает

Не горят лампочки подсветки

- Замените аккумулятор.
- Отключите блокировку контактного упора.
- Извлеките аккумулятор, подождите не менее 3 секунд и установите аккумулятор на место.

Лампочки горят, но двигатель не работает

- Отпустите спусковой крючок или блокировку контактного упора и снова нажмите.
- Отключите блокировку контактного упора.

Лампочки горят и двигатель работает

- Обратитесь в сервисный центр.

Инструмент не забивает крепежные элементы

- Зарядите крепежные элементы в магазин.
- Проверьте, что Вы используете крепежные элементы соответствующего типа.
- Очистите носовую часть.
- Прочистите магазин.

Инструмент не до конца забивает крепежные элементы

- Извлеките гвозди.
- Извлеките аккумулятор, подождите не менее 5 секунд и установите аккумулятор на место.
- Сделайте один удар, чтобы сбросить настройки.
- Отрегулируйте глубину забивания.
- Выберите соответствующий материал или крепежный элемент требуемой длины.

Крепежные элементы заклинивают в инструменте

- Проверьте, что Вы используете крепежные элементы соответствующего типа.
- Выберите соответствующий материал или крепежный элемент требуемой длины.
- Замените аккумулятор.

- Очистите носовую часть.
- Прочистите магазин.

Дополнительные принадлежности



ВНИМАНИЕ: Поскольку принадлежности, отличные от тех, которые предлагает DeWALT, не проходили тесты на данном изделии, то использование этих принадлежностей может привести к опасной ситуации. Во избежание риска получения травмы, с данным продуктом должны использоваться только рекомендованные DeWALT дополнительные принадлежности.

По вопросу приобретения дополнительных принадлежностей обращайтесь к Вашему дилеру.

Защита окружающей среды



Раздельный сбор. Данное изделие нельзя утилизировать вместе с обычными бытовыми отходами.



Если однажды Вы захотите заменить Ваше изделие DeWALT или Вы больше в нем не нуждаетесь, не выбрасывайте его вместе с бытовыми отходами. Отнесите изделие в специальный приемный пункт.



Раздельный сбор изделий с истекшим сроком службы и их упаковок позволяет пускать их в переработку и повторно использовать. Использование переработанных материалов помогает защищать окружающую среду от загрязнения и снижает расход сырьевых материалов.

Местное законодательство может обеспечить сбор старых электроинструментов отдельно от бытового мусора на муниципальных свалках отходов, или Вы можете сдавать их в торговом предприятии при покупке нового изделия.

Фирма DeWALT обеспечивает прием и переработку отслуживших свой срок изделий DeWALT. Чтобы воспользоваться этой услугой, Вы можете сдать Ваше изделие в любой авторизованный сервисный центр, который собирает их по нашему поручению.

Вы можете узнать место нахождения Вашего ближайшего авторизованного сервисного центра, обратившись в Ваш местный офис

DeWALT по адресу, указанному в данном руководстве по эксплуатации. Кроме того, список авторизованных сервисных центров DeWALT и полную информацию о нашем послепродажном обслуживании и контактах Вы можете найти в интернете по адресу: www.2helpU.com.



Перезаряжаемый аккумулятор

Данный аккумулятор с длительным сроком службы следует подзаряжать, если он не обеспечивает достаточную мощность для работ, которые ранее выполнялись легко и быстро. Утилизируйте отработанный аккумулятор безопасным для окружающей среды способом.

- Полностью разрядите аккумулятор, затем извлеките его из инструмента.
- Li-Ion, NiCd и NiMH аккумуляторы подлежат переработке. Сдайте их Вашему дилеру или в местный пункт переработки. Собранные аккумуляторы будут переработаны или утилизированы безопасным для окружающей среды способом.



Гарантия

DeWALT гарантирует, что данное изделие в момент поставки потребителю не содержит каких-либо дефектов материалов или сборки. Данная гарантия дополняет законные права частного потребителя и не затрагивает их каким-либо образом. Настоящая гарантия действует на территориях стран-членов Европейского Союза и в Европейской зоне свободной торговли.

Если в течение 12 месяцев с даты приобретения произошла поломка изделия DeWALT из-за некачественных материалов и/или сборки, либо изделие является дефектным в соответствии с техническими требованиями, то DeWALT отремонтирует или заменит изделие с минимальным беспокойством для потребителя.

Гарантия не действительна, если поломка произошла вследствие:

- Нормального износа
- Неправильного использования или плохого обслуживания
- Перегрузки двигателя
- Если изделие повреждено посторонними частями, материалом или вследствие аварии
- Использование ненадлежащего источника питания

Гарантия не действительна, если изделие подвергалось ремонту или разборке лицом, не уполномоченным DeWALT.

Для того, чтобы воспользоваться гарантией необходимо предоставить: изделие, заполненную Гарантийную карту и доказательство покупки (приемки) дилеру или непосредственно уполномоченному агенту по обслуживанию не позднее двух месяцев с момента обнаружения поломки.

Информацию о ближайшем агенте по обслуживанию DeWALT можно найти на странице в Интернете: www.2helpu.com.

Гарантийный талон:

Модель инструмента / Номер по каталогу
 Серийный номер / Код даты
 Потребитель
 Дилер
 Дата



Garantija

DeWALT užtikina, kad gaminio, kuris pristatomas vartotojui, medžiagos ir (arba) jo surinkimas yra kokybiškas. Garantija yra priedas prie privačių vartotojų teisių ir jų nekeičia. Garantija galioja visose Europos Bendrijos valstybėse narėse ir Europos laisvosios prekybos zonoje.

Jei DeWALT gaminy sužūta dėl nekokybiškų medžiagų ir (arba) surinkimo, arba, jei jis neatitinka techninių reikalavimų, 12 mėnesių laikotarpiu nuo jo įsigijimo DeWALT sutaisys arba pakeis gaminį.

Garantija netaikoma, jei gedimas atsiranda dėl:

- normalaus susidėvėjimo;
- netinkamo įrankio eksploatavimo ar techninės priežiūros;
- jei vartiklis buvo perkrautas;
- jei gaminy sugedo dėl neįprastų dalelių, medžiagų ar nelaimingo atsitikimo;
- netinkamo montavimo.

Garantija netaikoma, jei gaminį remoniau arba išmontavo DeWALT neįgalotais technikas.

Garantijai pasinaudoti gaminį, užpildytą garantinę kortelę ir pirkimo įrodymą (čekį) reikia pristatyti pardavėjui arba tiesiogiai įgalotoms remonto dirbuvėms ne vėliau kaip per du mėnesius nuo gedimo nustatymo.

Informaciją apie artimiausius DeWALT remonto dirbuvės rasite tinklalapyje www.2helpu.com.

Garantinis talonas:

Įrankio modelis/katalogo numeris
 Serijinis numeris/datos kodas
 Vartotojas
 Pardavėjas
 Data

Eesti	AS Tallmac Mustame tee 44 EE-10621 Tallinn	Tel.: +372 6562999 Faks.: +372 6562855
Latvija	Bebri un Partneri Sarlotes 16 Rīga, LV-1001	Tel.: 00371-7371247 Fax: 00371-7372790
	LIC GOTUS SIA Ulbrokas Str. Rīga, 1021	Tel.: +371 67556949 Fax: +371 67555140
Lietuva	HARDIM Žirmūņu g. 139 ^a 09120 Vilnius	Tel.: 00370-5273 73 59 Fax: 00370-5273 74 73
	Elremta Neries kr. 16E 48402 Kaunas	Tel.: 00370-37370138 Fax: 00370-37350108

Teavet lahima teenindaja kohta leiate veebisaidilt:

www.2helpu.com

Informāciju par tuvāko servisa pārstāvi meklējiet mājas lapā:

www.2helpu.com

Informāciju apie artimiausias remonto dirbtuves rasite tinklalapyje:

www.2helpu.com
