

---

# **DEWALT**

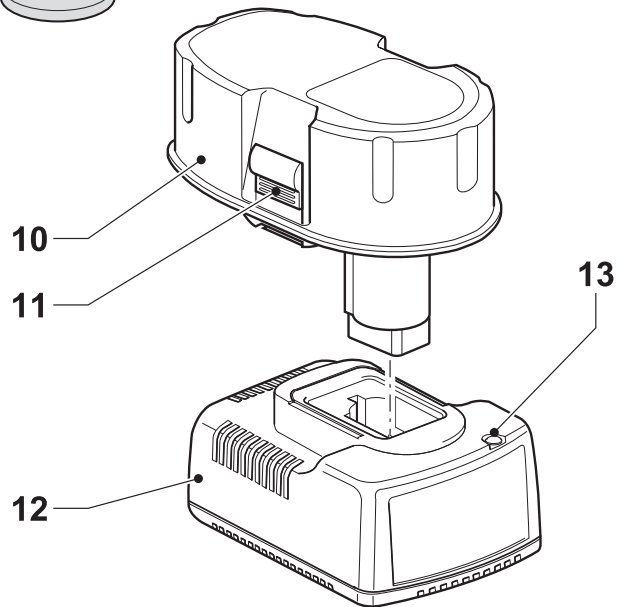
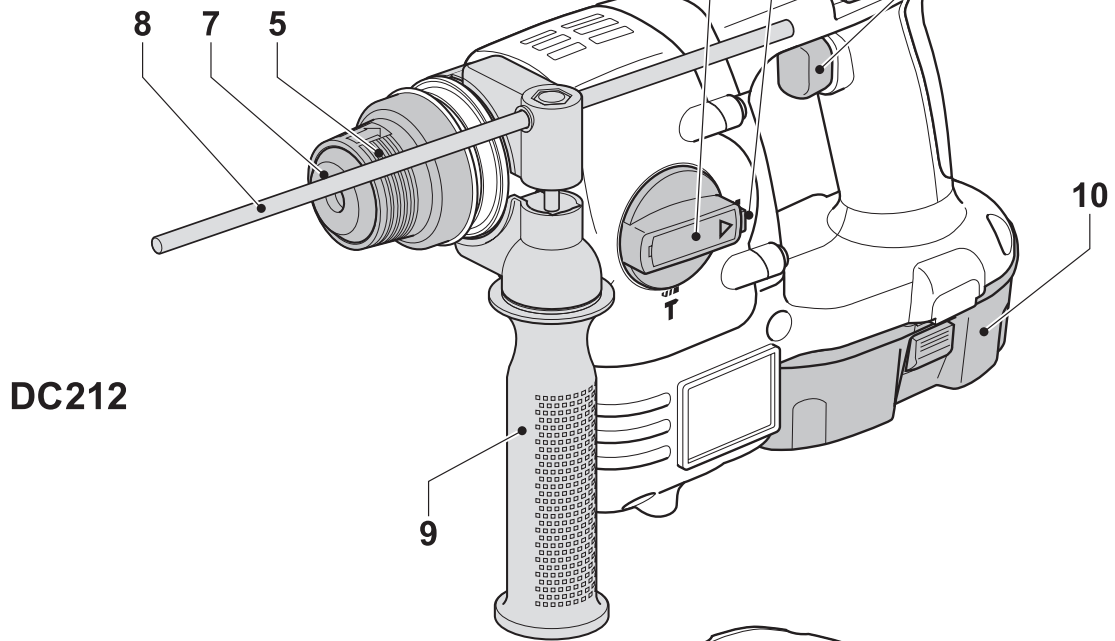
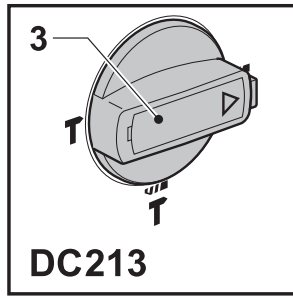
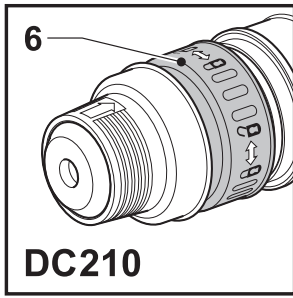
---

544666-54 SK

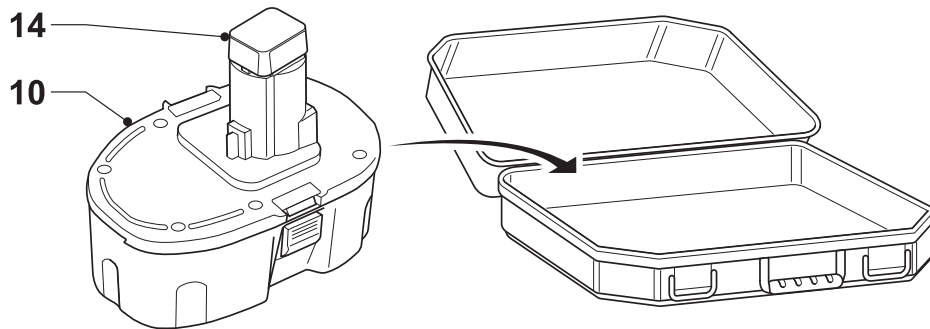
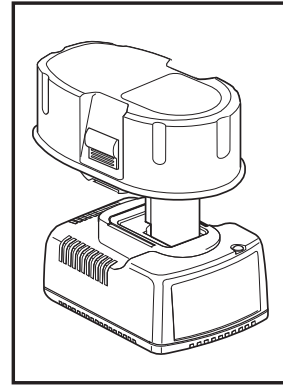
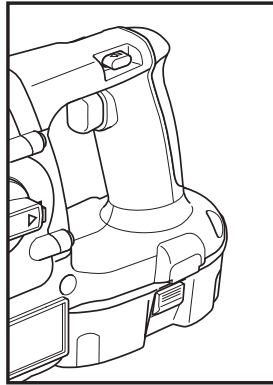
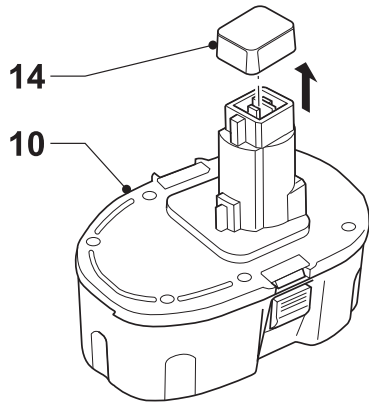
**DC210**

**DC212**

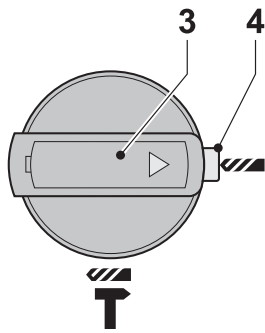
**DC213**



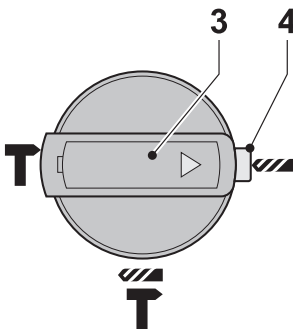
A



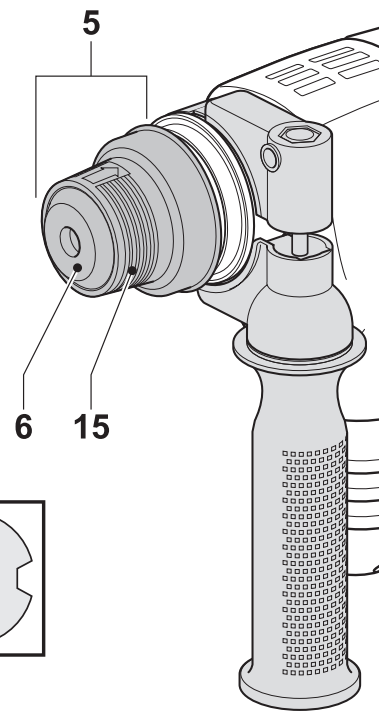
**B**



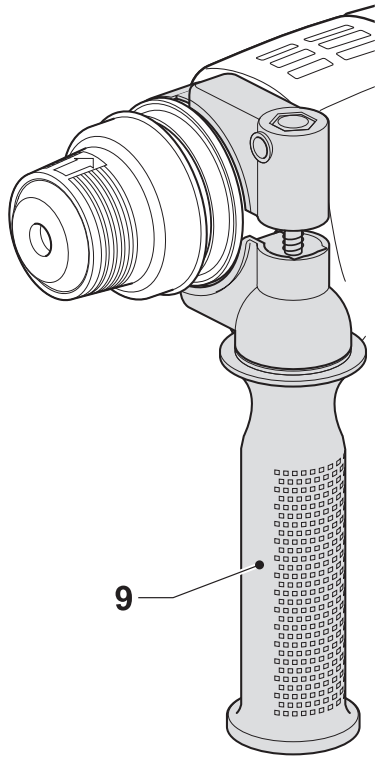
**C1**



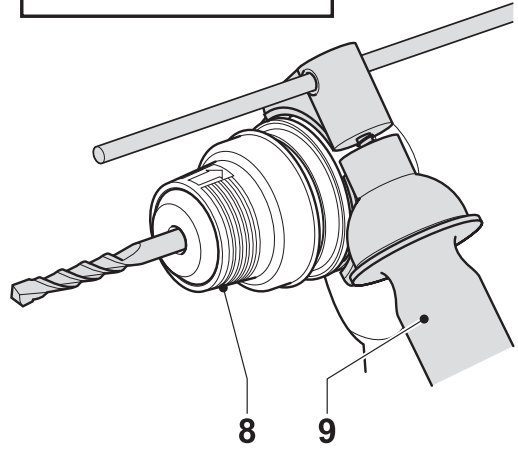
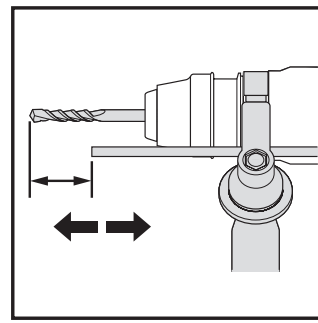
**C2**



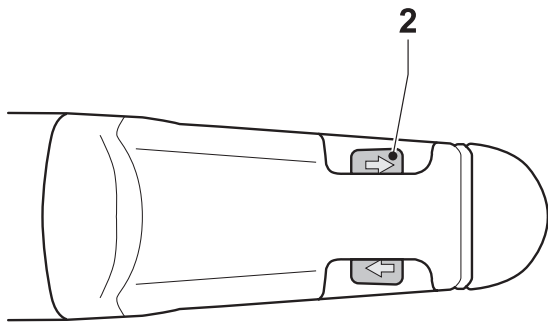
**D**



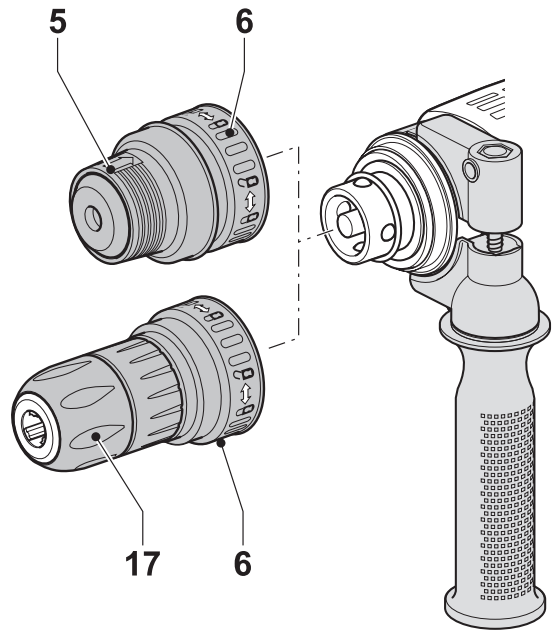
**E**



**F**



**G**



**H**

# AKUMULÁTORVÉ VŔTACIE KLADIVO

## DC210/DC212/DC213

### Blahoželáme vám!

Zvolili ste si náradie spoločnosti DEWALT. Roky skúseností, dôkladný vývoj výrobkov a inovácia vytvorili zo spoločnosti DEWALT jedného z najspoľahlivejších partnerov pre užívateľov profesionálneho elektrického náradia.

### Technické údaje

		DC210	DC212	DC213
Napätie	$V_{DC}$	18	18	18
Otáčky naprázdno	$\text{min}^{-1}$	0 - 1100	0 - 1100	0 - 1100
Otáčky pri záťaži	$\text{min}^{-1}$	0 - 800	0 - 800	0 - 800
Energia úderu	J	2,0	2,0	2,1
Max. priemer otvoru pri vŕtaní do ocele/dreva/betónu	mm	10/26/20	10/26/20	10/26/20
Držiak nástrojov		SDS-plus®	SDS-plus®	SDS-plus®
Priemer objímky	mm	54	54	54
Hmotnosť (bez akumulátora)	kg	2,4	2,2	2,2

Akumulátor		DE9095	DE9098	DE9039
Typ akumulátora		NiCd	NiCd	NiMH
Napätie	$V_{DC}$	18	18	18
Kapacita	Ah	2,0	2,4	3,0
Hmotnosť	kg	1,0	1,0	1,0

Nabíjačka		DE9116
Napätie v sieti	$V_{AC}$	230
Typ akumulátora		NiCd/NiMH
Približná doba nabíjania	min	60/70
Hmotnosť	kg	0,4

### Poistky

230 V náradie 10 A v napájacej sieti

V tomto návode sú použité nasledujúce symboly:



Upozorňuje na riziko poranenia osôb, skrátenia životnosti náradia alebo jeho poškodenia v prípade nedodržania pokynov uvedených v tomto návode.



Upozorňuje na riziko úrazu spôsobeného elektrickým prúdom

### Obsah balenia

Balenie obsahuje:

- 1 Akumulátorové vŕtacie kladivo
- 1 Bočnú rukoväť

- 1 Nastaviteľný hĺbkový doraz
- 1 Nabíjačku (iba pri modeli K)
- 2 Akumulátory (iba pri modeli K)
- 1 Kufrik (iba pri modeli K)
- 1 Rýchloupínacie skľučovadlo (DC210)
- 1 Návod na použitie
- 1 Výkresovú dokumentáciu
- Skontrolujte, či počas prepravy nedošlo k poškodeniu náradia, jeho častí alebo príslušenstva.
- Pred začatím pracovných operácií venujte dostatok času dôkladnému prečítaniu a pochopeniu tohto návodu.

## Popis (obr. A)

Vaše akumulátorové vrtacie kladivo DC210/DC212 je určené na profesionálne vrtanie, vrtanie s príklepom a skrutkovanie.

Vaše akumulátorové vrtacie kladivo DC213 je určené na profesionálne vrtanie, vrtanie s príklepom a skrutkovanie, rovnako i na ľahké sekanie.

- 1 Vypínač s reguláciou otáčok
- 2 Prepínač pravého a ľavého chodu
- 3 Volič režimu
- 4 Bezpečnostný vypínač
- 5 Držiak nástrojov
- 6 Zajišťovacia objímka
- 7 Prachový kryt
- 8 Nastaviteľný hĺbkový doraz
- 9 Bočná rukoväť
- 10 Akumulátor

## Nabíjačka

Vaša nabíjačka DE9116 umožňuje nabíjať akumulátory DEWALT NiCd a NiMH s napätím 18 V.

- 10 Akumulátor
- 11 Uvoľňovacie tlačidlá
- 12 Nabíjačka
- 13 Indikátor nabíjania (červený)

## Ochrana pred preťažením

V prípade zaseknutia vrtáku je pohon hriadeľa vrtáčky prerušený. S ohľadom na výsledné sily vždy držte náradie oboma rukami a zaujmite pevný postoj.

## Brzdiaci mechanizmus

Po uvoľnení stlačení vypínača s reguláciou otáčok je otáčanie hriadeľa okamžite zastavené.

## Aktívna ochrana pred vibráciami

Aktívne ovládanie vibrácií neutralizuje vibrácie spätného rázu mechanizmu kladiva. Zníženie vibrácií prenášaných na paže umožňuje pohodlnejšiu obsluhu náradia dlhší čas a predlžuje taktiež životnosť zariadenia.

Pokiaľ je stroj v prevádzke, vibračné sily sú pomocou pružinového mechanizmu vyrovnané. Tento tlmiaci účinok je možné pocítiť, pokiaľ je na náradie vyvíjaný tlak. Uistite sa, či je pružina v zábere, ale nie príliš natesno. Mechanizmu musí byť umožnené „plávať“.

## Elektrická bezpečnosť

Elektromotor bol skonštruovaný len pre jedno napätie. Vždy skontrolujte, či napätie akumulátora zodpovedá napätiu uvedenému na výkonovom štítku náradia. Uistite sa, či hodnota napätia vašej nabíjačky zodpovedá hodnote napätia vašej zásuvky v stene.



Vaše náradie DEWALT je chránené dvojitou izoláciou v súlade s normou EN 60745.

## Použitie predlžovacieho kábla

Pokiaľ to nie je nevyhnutné, predlžovací kábel nepoužívajte. Používajte schválený predlžovací kábel vhodný pre vašu nabíjačku (viď technické údaje). Minimálny prierez vodiča je 1 mm<sup>2</sup>. Maximálna dĺžka je 30 m.

## Montáž a nastavenie



- Pred prevádzaním montáže a nastavenia vždy vyberte akumulátor.
- Pred vkladáním alebo vyberaním akumulátora náradie vždy vypnite.
- Pred použitím náradia sa presvedčte, či je akumulátor riadne nasadený.



Používajte iba akumulátory a nabíjačky DEWALT.

## Akumulátor (obr. A & B)

### Nabíjanie akumulátora (obr. A)

Ak nabíjate akumulátor po prvý raz alebo po dlhodobom uskladnení, dôjde k jej nabitíu zhruba na 80% celkovej kapacity. Po prevedení niekoľkých nabíjacích cyklov dosiahne akumulátor svoju plnú kapacitu.

Predtým, než začnete nabíjať akumulátor, skontrolujte napätie v zásuvke. Pokiaľ je zásuvka pod prúdom, ale akumulátor sa nedá nabiť, predajte vašu nabíjačku autorizovanému servisnému zástupcovi spoločnosti DEWALT. Počas nabíjania môže dochádzať k zahrievaniu nabíjačky i akumulátora. Tento jav je obvyklý a neznamenaá žiadnu závalu.



Akumulátor nenabíjajte, pokiaľ bude teplota okolia < 4°C alebo > 40°C. Odporúčaná teplota pre nabíjanie: približne 24°C.

- Akumulátor (10) nabijete tak, že ho vložíte do nabíjačky (12) spôsobom znázorneným na obrázku a nabíjačku zapnete. Uistite sa, či je akumulátor v nabíjačke riadne usadený. Červený indikátor nabíjania (13) začne blikať.
- Po nabití akumulátora prestane indikátor nabíjania blikať a začne trvalo svietiť. Akumulátor je teraz celkom nabitý.
- Akumulátor je možné kedykoľvek vybrať, alebo ho ponechať dlhšiu dobu vložený v nabíjačke (maximálne 14 dní).

### Vkladanie a vyberanie akumulátora

- Akumulátor zasunúť do rukoväte náradia až pokým nezacvakne.
- Pokiaľ chcete akumulátor vybrať, stlačte súčasne dve blokovacie tlačidlá (11) a z náradia ho vytiahnite von.

### Kryt akumulátora (obr. B)

Ochranný kryt slúži na ochranu kontaktov odpojeného akumulátora. Pokiaľ by nebol nasadený, mohlo by dôjsť ku skratovaniu kontaktov kovovými predmetmi a tým i k poškodeniu akumulátora či k vzniku požiaru.

- Pred vloženíím akumulátora (10) do nabíjačky alebo do náradia z neho odstráňte ochranný kryt (14).
- Po vytiahnutí akumulátora z nabíjačky alebo z náradia naň ihneď nasadíte ochranný kryt.



Pred uložením alebo pred prenášaním odpojeného akumulátora sa uistite, či má nasadený ochranný kryt.

### Vyrovnávací režim



Vyrovnávací režim napomáha udržiavať optimálnu kapacitu akumulátora. Preto sa odporúča použiť vyrovnávací režim každý týždeň alebo po každých 10 cykloch nabitia/vybitia.

- Akumulátor nabite vyššie popísaným spôsobom.
- Pokiaľ indikátor nabíjania prestane blikať, ponechajte akumulátor v nabíjačke ešte približne 4 hodiny.

### Odloženie nabíjania - zahriaty/studený akumulátor

Pokiaľ nabíjačka zistí, že akumulátor je príliš zahriaty alebo studený, automaticky spustí funkciu Odloženia nabíjania a pozastaví proces

nabíjania, pokým akumulátor nedosiahne primeranú teplotu.

Potom bude nabíjačka automaticky pokračovať v nabíjaní. Táto funkcia zaisťuje maximálnu životnosť akumulátora. V režime Odloženia nabíjania červený indikátor bliká striedavo dlho a potom krátko.

### Voľba pracovného režimu (obr. C1 & C2)

#### DC210/DC212 (obr. C1)

Náradie je možné používať v nasledovných pracovných režimoch:



Vrtanie bez príklepu: pri skrutkovaní a vrtaní do kovu, dreva a plastov.



Vrtanie s príklepom: pri vrtaní do betónu a muriva.

#### DC213 (obr. C2)

Náradie je možné používať v nasledovných pracovných režimoch:



Vrtanie bez príklepu: pri skrutkovaní a vrtaní do kovu, dreva a plastov.



Vrtanie s príklepom: pri vrtaní do betónu a muriva.



Len príklep: pre ľahké sekacie.

- Prevádzkový režim zvolíte stlačením bezpečnostného tlačidla (4) a otočením voliča režimu (3) do polohy, v ktorej smeruje na symbol požadovaného režimu.
- Uvoľnite bezpečnostné tlačidlo a skontrolujte, či je volič režimov zaistený v zvolenej polohe.



Nemeňte režim počas chodu náradia.

### Vloženie a vybratie príslušenstva SDS-plus(obr. D)

Toto náradie používa príslušenstvo SDS-plus(vid' prierez telom vrtáku SDS-plus na obrázku D).

- Driek vrtáku vyčistíte a premažete.
- Do držiaku nástrojov (5) zasunúť násadu.
- Vrták zasunúť a ľahko otočiť, až pokým nezapadne do drážok.
- Zatiahnite za násadu a presvedčte sa, že je správne zaistená. Funkcia príklepu vyžaduje, aby sa vrták, po zaistení v držiaku



násady, mohol pohybovať po osi pár centimetrov.

- Vrták vyberiete tak, že odtiahnete zaistovaciu objímku (15) a vytiahnete vrták.

#### **Upevnenie bočnej rukoväte (obr. E)**

Bočnú rukoväť (9) je možné uchytiť tak, aby vyhovovala pravákovi i ľavákovi.



Náradie používajte vždy s riadne pripevnenou bočnou rukoväťou.

- Bočnú rukoväť povolte.
- Pre pravákov: rukoväť nasadíte na objímku za držiakom nástroja tak, aby smerovala doľava.
- Pre ľavákov: rukoväť nasadíte na objímku za držiakom nástroja tak, aby smerovala doprava.
- Bočnú rukoväť natočíte do požadovanej polohy a dotiahnite ju.

#### **Nastavenie hĺbky vrtania (obr. F)**

- Upnite si patričný vrták.
- Uvoľnite bočnú rukoväť (9).
- Nastaviteľnú hĺbkovú záračku (8) nasadíte cez otvor upínadla bočnej rukoväte.
- Upravte hĺbku vrtania tak, ako je znázornené.
- Bočnú rukoväť dotiahnite.

#### **Prepínač pravého a ľavého chodu (obr. G)**

- Prepínicu páčku pravého a ľavého chodu (2) zatlačte doľava (strana náradia po ľavej ruke) pre vrtanie vpred (otáčanie vrtáku doprava). Riadte sa šípkami vyznačenými na náradí.
- Prepínicu páčku pravého a ľavého chodu (2) zatlačte doprava (strana náradia po pravej ruke) pre vrtanie smerom vzad (otáčanie vrtáku doľava).



Pred vykonaním zmeny smeru chodu počkajte, až sa motor celkom zastaví.

#### **DC210 - výmena držiaku nástrojov za skľučovadlo (obr. H)**

- Otočte zaistovacou objímku (6) do odistenej polohy a držiak nástroja (5) vytiahnite.
- Skľučovadlo (17) nasadíte na hriadeľ a otočte zaistovacou objímku do zaistenej polohy.
- Pokiaľ chcete vymeniť skľučovadlo za držiak nástroja, najskôr rovnakým spôsobom

vyberte skľučovadlo. Potom rovnakým spôsobom nainštalujte držiak nástroja.



Nikdy nepoužívajte štandardné skľučovadlá na vrtanie s príklepom.

#### **Výmena prachového krytu (obr. D)**

Prachový kryt (7) chráni mechanizmus pred prachom. Opotrebovaný prachový kryt okamžite vymeňte.

- Zasuňte zaistovaciu objímku (15) a vytiahnite prachový kryt (7).
- Nainštalujte nový prachový kryt.
- Uvoľnite zaistovaciu objímku držiaku nástroja.

#### **Pokyny na obsluhu**



- Vždy dodržujte bezpečnostné predpisy a príslušné nariadenia.
- Dávajte pozor na umiestnenie elektrického vedenia a potrubia.
- Vyvíjajte na obrobok iba ľahký tlak (asi 5 kg). Nadmerný tlak na náradie neurýchli vrtanie, ale zníži výkonnosť náradia a môže skrátiť dobu jeho životnosti.
- Nevrtajte príliš hlboko, aby nedošlo k poškodeniu prachového krytu.
- Vždy držte náradie pevne oboma rukami a zaujmite pevný postoj. Náradie používajte vždy s riadne pripevnenou bočnou rukoväťou.

#### **Zapnutie a vypnutie (obr. A)**

- Ak chcete náradie zapnúť, stlačte vypínač s reguláciou otáčok (1). Otáčky náradia sú určované tlakom, ktorý je vyvíjaný na vypínač.
- Ak chcete náradie vypnúť, vypínač uvoľnite.
- Pokiaľ si prajete náradie zaistiť, presuňte prepínač pravého/ľavého chodu (3) do strednej polohy.

#### **Vrtanie s príklepom (obr. A)**

- Otočte voličom režimu (3) tak, aby smeroval na režim "vrtania s príklepom".
- Upnite si patričný vrták. Pre čo najlepšie výsledky používajte vysoko kvalitné vrtáky s hrotmi zo spekaného karbidu.
- Nastavte bočnú rukoväť (9) podľa potreby.
- V prípade nutnosti nastavte hĺbku otvoru.
- Označte si miesto, kde bude vyvrtaný otvor.



- Vrták umiestnite na značku a zapnite náradie.

### **Vrtanie bez príklepu (obr. A)**

- Otočte voličom režimu (3) tak, aby smeroval na režim "vrtania bez príklepu".
- Podľa typu vášho náradia postupujte podľa nasledujúcich pokynov:
  - Nasadte adaptér skľučovadla / zostavu skľučovadla (DC212/ DC213). Pre skľučovadlá štandardných rozmerov 10 alebo 13 mm sú k dispozícii špeciálne adaptéry SDS-plus so závitom, aby bolo možné používať rovné vrtacie násady.
  - Vymeňte držiak nástrojov za skľučovadlo (DC210).
- Postupujte rovnakým spôsobom, ako pri vrtaní s príklepom.



Nikdy nepoužívajte štandardné skľučovadlá na vrtanie s príklepom.

### **Skrutkovanie (obr. A)**

- Otočte voličom režimu (3) tak, aby smeroval na režim "vrtania bez príklepu".
- Zvoľte si smer otáčania.
- Podľa typu vášho náradia postupujte podľa nasledujúcich pokynov:
  - Pri použití šesťhranných skrutkovacích nastavcov zasuňte špeciálny skrutkovací adaptér SDS-plus® (DC212/DC213).
  - Vymeňte držiak nástrojov za skľučovadlo (DC210).
- Vložte do držiaka zodpovedajúci skrutkovací nástavec. Pri skrutkovaní skrutiek s plochou drážkou v hlave vždy používajte nástavec so zavádzacím púzdrom.
- Ľahko stlačte spínač s reguláciou otáčok (1) tak, aby sa nepoškodila hlavička skrutky. Pri spätnom chode je rýchlosť otáčok automaticky znížená, aby sa skrutka ľahšie vyskrutkovala.
- Pokiaľ je skrutka zarovnaná s povrchom obrobku, uvoľnite stlačenie vypínača s reguláciou otáčok, aby nedošlo k zarezaniu hlavy skrutky do obrobku.

### **DC213 - Sekanie (obr. A)**

- Otočte volič režimu (3) tak, aby smeroval na polohu „iba príklep“.
- Nasadte príslušný sekáč a skontrolujte, či je riadne zaistený.
- Nastavte bočnú rukoväť (9) podľa potreby.

- Náradie zapnite a začnite pracovať. Pri zmene režimu sekacie na rotačné režimy môže byť potrebné motor nechať chvíľu bežať, aby kolieska prevodovky do seba zapadli.



- Toto náradie nepoužívajte na miešanie alebo čerpanie ľahko horľavých alebo výbušných kvapalín (benzín, alkohol a pod.).
- Nepoužívajte náradie na miešanie horľavých kvapalín označených zodpovedajúcou etiketou.

### **Doplnkové príslušenstvo**

Ako doplnky sú ponúkané rôzne typy vrtákov a sekáčov SDS-plus®.

Ďalšie podrobnosti týkajúce sa príslušenstva získate u svojho značkového predajcu.

### **Údržba**

Vaše elektrické náradie DEWALT bolo skonštruované tak, aby pracovalo čo najdlhšie s minimálnymi nárokmi na údržbu. Pravidelná starostlivosť o náradie a jeho pravidelné čistenie Vám zaisťujú jeho bezproblémovú prevádzku.

- Toto náradie nemá žiadne diely, ktoré by si mohol používateľ opraviť sám. Po približne 40 hodinách prevádzky odneste náradie do autorizovaného servisu DEWALT. Pokiaľ sa vyskytnú problémy ešte pred uplynutím tejto doby, kontaktujte autorizovaný servis DEWALT.



### **Mazanie**

Vaše elektrické náradie nevyžaduje žiadne ďalšie mazanie.

Používané príslušenstvo a prídavné zariadenia sa musia pravidelne mazať v okolí uchytenia SDS-plus®.



### **Čistenie**

- Nabíjačku pred čistením krytov mäkkou handričkou odpojte od siete.
- Pred čistením z náradia vyťahnite akumulátor.
- Udržujte čisté ventilačné drážky a plastový kryt pravidelne čistite mäkkou tkaninou.

## Ochrana životného prostredia



Triedený odpad. Tento výrobok nesmie byť likvidovaný spolu s bežným komunálnym odpadom.

Keď nebudete váš výrobok DEWALT ďalej potrebovať alebo uplynie lehota jeho životnosti, nelikvidujte ho spolu s domovým odpadom. Zaisťte likvidáciu tohto výrobku v triedenom odpade.



Triedený odpad umožňuje recykláciu a opätovné využitie použitých výrobkov a obalových materiálov. Opätovné použitie recyklovaných materiálov pomáha chrániť životné prostredie pred znečistením a znižuje spotrebu surovín.

Miestne predpisy môžu upravovať spôsob likvidácie domácich elektrických spotrebičov v miestnych zberniach alebo v mieste nákupu výrobku.

Spoločnosť DEWALT poskytuje službu zberu a recyklácie výrobkov DEWALT po skončení ich technickej životnosti. Využite túto bezplatnú službu a odovzdajte Váš nepoužívaný prístroj ktorémukoľvek autorizovanému servisnému stredisku.

Adresu vášho najbližšieho autorizovaného strediska DEWALT nájdete na zadnej strane tohto návodu. Zoznam servisných stredísk DEWALT a podrobnosti o popredajnom servise nájdete taktiež na internetovej adrese: [www.2helpU.com](http://www.2helpU.com)

### Dobíjateľné akumulátory



Pokiaľ prestane akumulátor s dlhou životnosťou dodávať dostatočnú úroveň výkonu, je treba ho dobiť. Po ukončení jeho životnosti prevedzte jeho likvidáciu tak, aby nedošlo k ohrozeniu životného prostredia:

- Nechajte náradie v chode, pokiaľ nedôjde k úplnému vybitiu akumulátora a potom ho vyberte z náradia.
- Batérie NiCd a NiMH je možné recyklovať. Odovzdajte ich prosím dodávateľovi alebo v miestnej recyklačnej stanici. Zhromaždené akumulátory budú vhodne zlikvidované alebo recyklované.

## Vyhlásenie o zhode



### DC210/DC212/DC213

DEWALT prehlasuje, že toto elektrické náradie zodpovedá smerniciam: 98/37/EC, 89/336/EEC, 73/23/EEC, 86/188/EEC, EN 60745-1, EN 60745-2-6, EN 55014-2, EN 55014-1, EN 60335-1, EN 60335-2-29, EN 61000-3-2 & EN 61000-3-3.

Ak chcete získať podrobnejšie informácie, kontaktujte prosím spoločnosť DEWALT na dole uvedenej adrese alebo na adrese uvedenej na konci tohto návodu.

Hladina akustického tlaku:

$L_{pA}$ (akustický tlak)	81,3 dB(A)
$K_{pA}$ (nepresnosť merania)	2,3 dB(A)
$L_{WA}$ (akustický výkon)	96 dB(A)
$K_{WA}$ (nepresnosť merania)	2,3 dB(A)

Hodnota vibrácií prenášaných na obsluhu RMS meraná v troch osiach:

$a_{h,HD}$ m/s <sup>2</sup>	8,0 m/s <sup>2</sup>
nepresnosť merania	1,5 m/s <sup>2</sup>

Technický a vývojový riaditeľ  
Horst Großmann  
DEWALT, Richard-Klinger-Straße 11,  
D-65510, Idstein, Germany  
03/2006

## Všeobecné bezpečnostné pokyny

**Varovanie! Prečítajte si všetky pokyny. Nedodržanie nižšie uvedených pokynov môže mať za následok úraz elektrickým prúdom, vznik požiaru alebo vážne poranenie. Označenie “elektrické náradie” vo všetkých nižšie uvedených upozorneniach odkazuje na vaše náradie napájané zo siete (obsahuje napájací prívodný kábel) alebo náradie napájané batériami (bez kábla). NÁVOD SI USCHOVAJTE.**

### 1 Pracovný priestor

- a **Pracovný priestor udržiavajte v čistote a dobre osvetlený.** Preplnený a neosvetlený pracovný priestor môže viesť k spôsobeniu úrazu.
- b **Nepracujte s elektrickým náradím vo výbušnom prostredí, ako je prostredie s horľavými kvapalinami, plynmi alebo s výbušným prachom.** Náradie je zdrojom iskrenia, ktoré môže zapáliť prach alebo výpary.
- c **Pri práci s náradím zaistite bezpečnú vzdialenosť detí a ostatných osôb.** Rozptyľovanie môže spôsobiť stratu kontroly nad náradím.

### 2 Elektrická bezpečnosť

- a **Zástrčka prívodného kábla náradia musí zodpovedať zásuvke. Nikdy akýmkoľvek spôsobom zástrčku neupravujte. Pri náradí, ktoré je chránené uzemnením nepoužívajte akékoľvek redukcie zástrčiek.** Neupravované zástrčky a zodpovedajúce zásuvky znižujú riziko vzniku úrazu elektrickým prúdom.
- b **Vyvarujte sa kontaktu s uzemnenými povrchmi ako sú potrubia, radiátory, sporáky a chladničky.** Ak dôjde k uzemneniu Vášho tela, vzrastá riziko úrazu elektrickým prúdom.
- c **Nevystavujte elektrické náradie dažďu alebo vlhkému prostrediu.** Pokiaľ do náradia vnikne voda, zvýši sa riziko úrazu elektrickým prúdom.
- d **S prívodným káblom zaobchádzajte opatrne.** Nikdy nepoužívajte prívodný kábel na prenášanie náradia, jeho posúvanie alebo za neho neťahajte pri odpájaní náradia od elektrickej siete. Prívodný kábel držte mimo dosahu tepelných zdrojov, oleja, ostrých hrán alebo pohyblivých častí.

Poškodený alebo zapletený prívodný kábel zvyšuje riziko vzniku úrazu elektrickým prúdom.

- e **Ak s náradím pracujete vo vonkajšom prostredí, používajte predĺžovací kábel určený do vonkajšieho prostredia.** Použitie kábla na vonkajšie použitie znižuje riziko úrazu elektrickým prúdom.
- ### 3 Bezpečnosť obsluhy
- a **Zostaňte stále pozorní, sledujte, čo robíte a pri práci s náradím používajte rozum. S náradím nepracujte ak ste unavení alebo ak ste pod vplyvom omamných látok, alkoholu alebo liekov.** Chvilíková nepozornosť pri práci s týmto náradím môže privodiť vážne zranenie.
  - b **Používajte prostriedky na ochranu bezpečnosti. Vždy používajte ochranu zraku.** Ochranné prostriedky, ako respirátor, nekízavá pracovná obuv, pokrývka hlavy a chrániče sluchu znižujú riziko poranenia osôb.
  - c **Zabráňte náhodnému zapnutiu. Predtým ako náradie pripojíte do elektrickej zásuvky zabezpečte, aby bol hlavný vypínač vo vypnutej polohe.** Prenášanie náradia s prstom na vypínači alebo jeho pripájanie, pokiaľ je hlavný vypínač v polohe zapnuté, môže viesť k poraneniu osôb.
  - d **Pred zapnutím náradia sa vždy uistite, či nie sú v jeho blízkosti kľúče alebo nastavovacie prípravky.** Kľúče alebo nastavovacie prípravky zabudnuté na pohyblivých častiach náradia môžu spôsobiť úraz.
  - e **Nenakláňajte sa. Pri práci udržiavajte vhodný a pevný postoj.** To umožňuje lepšiu ovládateľnosť náradia v neočakávaných situáciách.
  - f **Vhodne sa obliekajte. Nenoste voľný odev alebo šperky. Dbajte na to, aby sa vaše vlasy, odev alebo rukavice nedostali do nebezpečnej blízkosti pohyblivých častí.** Voľné šaty, šperky alebo dlhé vlasy môžu byť pohyblivými dielmi zachytené.
  - g **Pokiaľ je náradie vybavené zariadením na odsávanie prachu, skontrolujte, či je riadne nainštalované a správne používané.** Použitie týchto zariadení môže znížiť nebezpečenstvo týkajúce sa prachu.

#### **4 Prevádzka a údržba elektrického náradia**

- a Náradie nepreťažujte. Používajte správny typ náradia pre Vašu prácu.** Pri použití správneho typu náradia bude práca vykonaná lepšie a bezpečnejšie .
- b Pokiaľ nejde hlavný vypínač náradia zapnúť a vypnúť, s náradím nepracujte.** Akékoľvek náradie s nefunkčným hlavným vypínačom je nebezpečné a musí byť opravené.
- c Pred výmenou akýchkoľvek častí, príslušenstva či iných pripojených súčastí, pred prevádzaním servisu alebo pokiaľ náradie nepoužívate, odpojte ho od elektrickej siete.** Tieto preventívne bezpečnostné opatrenia znižujú riziko náhodného zapnutia náradia.
- d Uložte elektrické náradie mimo dosahu detí a nedovoľte ostatným osobám, ktoré toto náradie nevedia ovládať, aby s týmto elektrickým náradím pracovali.** Elektrické náradie je v rukách nekvalifikovanej obsluhy nebezpečné.
- e Údržba elektrického náradia. Skontrolujte, či náradie nemá vychýlené alebo rozpojené pohyblivé časti, zlomené diely alebo akúkoľvek inú poruchu, ktorá môže mať vplyv na jeho správny chod. Ak je náradie poškodené, nechajte ho opraviť.** Mnoho porúch vzniká nedostatočnou údržbou náradia.
- f Rezné nástroje udržiavajte ostré a čisté.** Správne udržiavané rezné nástroje s ostrými reznými hranami sú menej náchylné na zanášanie nečistotami a lepšie sa s nimi manipuluje.
- g Používajte elektrické náradie, príslušenstvo, nástroje atď. v súlade s týmito pokynmi a spôsobom odporučeným pre daný typ náradia s ohľadom na pracovné podmienky a druh vykonávanej práce.** Použitie náradia iným spôsobom a na iné než odporučené účely môže viesť k vzniku nebezpečných situácií.

#### **5 Použitie akumulátorového náradia a jeho údržba**

- a Pred vložením akumulátora sa uistite, či je vypínač v polohe vypnuté.** Vloženie akumulátora do náradia so zapnutým vypínačom spôsobí poruchu alebo úraz.

**b Nabíjajte iba v nabíjačke určenej výrobcom.** Nabíjačka vhodná pre jeden typ akumulátora môže pri vložení iného nevhodného akumulátora spôsobiť požiar.

**c Elektrické náradie používajte iba s vyslovene určenými akumulátormi.** Použitie iných typov akumulátorov môže spôsobiť požiar alebo zranenie.

**d Pokiaľ akumulátor nepoužívate, držte ho mimo dosahu kovových predmetov ako sú kancelárske sponky na papier, mince, kľúče, klince, skrutky alebo ďalšie drobné kovové predmety, ktoré môžu spôsobiť skratovanie oboch svoriek akumulátora.** Vzájomné skratovanie kontaktov akumulátora môže spôsobiť popálenie alebo požiar.

**e Pri nesprávnom skladovaní môže z akumulátora uniknúť kvapalina; vyvarujte sa kontaktu s touto kvapalinou. Pokiaľ prídete s kvapalinou náhodne do styku, zasiahnuté miesto omyte vodou. Pri zasiahnutí očí zasiahnuté miesto omyte a vyhľadajte lekársku pomoc.** Unikajúca kvapalina z akumulátora môže spôsobiť podráždenie pokožky alebo popálenie.

#### **6 Servis**

- a Opravy elektrického náradia zverte kvalifikovanému technikovi, ktorý používa vhodné náhradné diely.** Tým zaistíte bezpečnú prevádzku náradia.

#### **Ďalšie bezpečnostné pokyny pre vrtné kladivá**

- **Používajte ochranu sluchu.** Nadmerná hlučnosť môže spôsobiť stratu sluchu.
- **Používajte prídavné rukoväte dodávané s náradím.** Strata kontroly nad náradím môže viesť k úrazu.

#### **Doplnkové bezpečnostné pokyny pre akumulátory a nabíjačky**

- Pred vložením akumulátora do nabíjačky sa uistite, či je čistý a suchý.
- Na nabíjanie akumulátorov NiMH DEWALT používajte iba nabíjačky označené NiMH alebo NiMH + NiCd.
- Pri prenášaní nikdy nedržte nabíjačku za prírodný kábel. Neťahajte za kábel pri jeho vyťahovaní zo zásuvky. Kábel vedte tak, aby neprechádzal cez ostré hrany alebo horúce a mastné povrchy.

- Nepracujte s nabíjačkou v podmienkach s vysokou vlhkosťou.
- Nepokúšajte sa nabíjať vlhké akumulátory.
- Nikdy sa nepokúšajte z akéhokoľvek dôvodu otvoriť akumulátor.
- Pri likvidácii akumulátora sa vždy riadte pokynmi uvedenými na konci tohto návodu na použitie.
- Ak sa nabíjačky a akumulátory nepoužívajú, musia byť uskladnené na suchom mieste a musia byť tiež vhodne zabezpečené, mimo dosahu detí.



Likvidáciu akumulátora prevádzajte s ohľadom na životné prostredie



Nevhadzujte akumulátory do ohňa a nespáľujte ich.

### Štítky na nabíjačke a na akumulátoroch

Okrem piktogramov uvedených v príručke môžu štítky na nabíjačke a akumulátore zdroji obsahovať nasledujúce piktogramy:



Nabíjanie akumulátora



Akumulátor je nabitý



Chybný akumulátor



Nezasahujte s vodivými predmetmi



Poškodený akumulátor nenabíjajte



Pred použitím si prečítajte návod na obsluhu



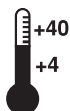
Používajte iba akumulátory DEWALT, iné typy môžu explodovať, spôsobiť úraz a hmotné škody



Zabráňte styku s vodou



Poškodené káble ihneď vymeňte.



Nabíjajte iba v rozmedzí teplôt 4°C až 40°C



## Politika našich služieb zákazníkom

Spokojnosť zákazníka s výrobkom a servisom je náš najvyšší cieľ. Kedykoľvek budete potrebovať radu či pomoc, obráťte sa s dôverou na náš najbližší servis DEWALT, kde Vám vyškolený personál poskytne naše služby na najvyššej úrovni.

## Záruka DEWALT

Blahoželáme Vám k zakúpeniu tohto vysoko kvalitného výrobku DEWALT. Náš záväzok ku kvalite zahŕňa v sebe samozrejme tiež naše služby zákazníkom. Preto ponúkame záručnú dobu ďaleko presahujúcu minimálne požiadavky vyplývajúce zo zákona.

Kvalita tohto prístroja nám umožňuje ponúknuť Vám 30 dní záruku výmeny. Ak sa objaví v priebehu 30 dní od zakúpenia náradia akýkoľvek nedostatok podliehajúci záruke, bude Vám u Vášho obchodníka náradie vymenené za nové. Vďaka 1 ročnej záruke istoty máte nárok po dobu 1 roka od zakúpenia prístroja na bezplatné prehliadky v autorizovanom servise DEWALT. Zárukou kvality firma DEWALT garantuje počas trvania záručnej doby (24 mesiacov pri nákupe pre priamu osobnú spotrebu, 12 mesiacov pri nákupe pre osobnú a podnikateľskú činnosť) bezplatné odstránenie akejkoľvek materiálnej alebo výrobnnej chyby za nasledovných podmienok:

- Prístroj bude dopravený (spolu s originálnym záručným listom DEWALT a s dokladom o nákupe), do jedného z poverených servisných stredísk DEWALT, ktoré sú autorizované na vykonávanie záručných opráv.
- Prístroj bol používaný iba s originálnym príslušenstvom alebo prídavnými zariadeniami a príslušenstvom BBW či Piranha, ktoré je vyslovene odporúčané ako vhodné na použitie spolu s prístrojom DEWALT.
- Prístroj bol používaný a udržiavaný v súlade s návodom na obsluhu.
- Motor prístroja nebol preťažovaný a nie sú badateľné žiadne známky poškodenia vonkajšími vplyvmi.
- Do prístroja nebolo zasahované nepovolanou osobou. Osoby povolané tvoria personál poverených servisných stredísk DEWALT, ktoré sú autorizované na vykonávanie záručných opráv.

zst00046924 - 29-06-2007

Naviac poskytujeme servis DEWALT na všetky vykonávané opravy a vymenené náhradné diely ďalšiu servisnú záručnú dobu v trvaní 6 mesiacov.

Záruka sa nevzťahuje na spotrebné príslušenstvo (vrtáky, skrutkovacie nástavce, hobľovacie nože, brúsne kotúče, pílové listy, pílové kotúče, brúsny papier a pod.) ani na príslušenstvo prístroja poškodené opotrebovaním.

Záručný list je dokladom práv spotrebiteľa – zákazníka v zmysle § 620 Občianskeho zákonníka a § 429 Obchodného zákonníka. Patrí k predávanému výrobku zodpovedajúceho katalógového a výrobného čísla ako jeho príslušenstvo. Pri každej reklamácií je potrebné tento záručný list predložiť predávajúcemu, príp. servisnému stredisku DEWALT poverenému vykonávaním záručných opráv. Vo vlastnom záujme si ho preto spolu s originálom dokladu o nákupe starostlivo uschovajte.

DEWALT ponúka rozsiahlu sieť autorizovaných servisných opravovní a zberných stredísk. Ich zoznam nájdete na záručnom liste. Ďalšie informácie týkajúce sa servisu môžete získať na dole uvedených telefónnych číslach a na internetovej adrese [www.2helpU.com](http://www.2helpU.com).

## Black & Decker

Stará Vajnorská cesta 8

831 04 Bratislava

Slovenská republika

Tel.: +421 2 446 38 121, 3

Fax: +421 2 446 38 122

[www.blackanddecker.sk](http://www.blackanddecker.sk)

[www.dewalt.sk](http://www.dewalt.sk)

[informacie@blackanddecker.sk](mailto:informacie@blackanddecker.sk)

Právo na prípadné zmeny vyhradené.

**02/2007**

**BLACK & DECKER**

Stará Vajnorská cesta 8  
831 04 Bratislava  
Slovenská republika  
Tel.: 00421 2 446 38 121,3  
www.blackanddecker.sk  
www.dewalt.sk  
informacie@blackanddecker.sk

Fax: 00421 2 446 38 122

**BAND SERVIS**

Paulínska 22  
917 01 Trnava  
Tel.: 00421 33 551 10 63  
www.bandservis.sk  
p.talajka@bandservis.sk

Fax: 00421 33 551 26 24

**BAND SERVIS**

Garbiarska 5  
040 01 Košice  
Tel.: 00421 55 623 31 55  
bandserviske@zoznam.sk

**BLACK & DECKER**

Kláštorského 2  
143 00 Praha 412 – Modřany  
Česká Republika  
Tel.: 00420 2 444 02 450  
00420 2 417 76 655,6  
Servis: 00420 2 444 03 247  
www.blackanddecker.cz  
www.dewalt.cz  
recepce@blackanddecker.cz

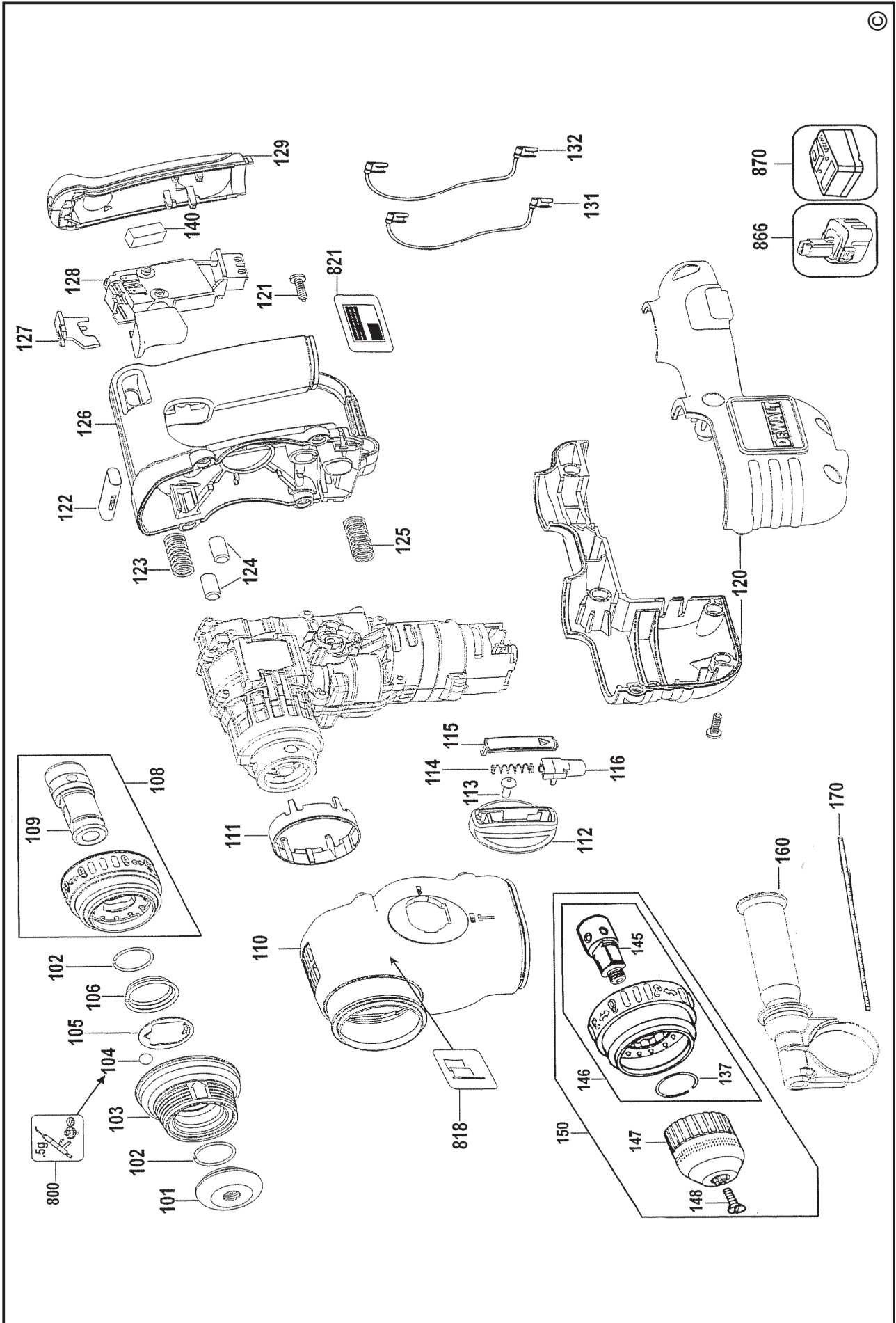
Fax: 00420 2 417 70 204

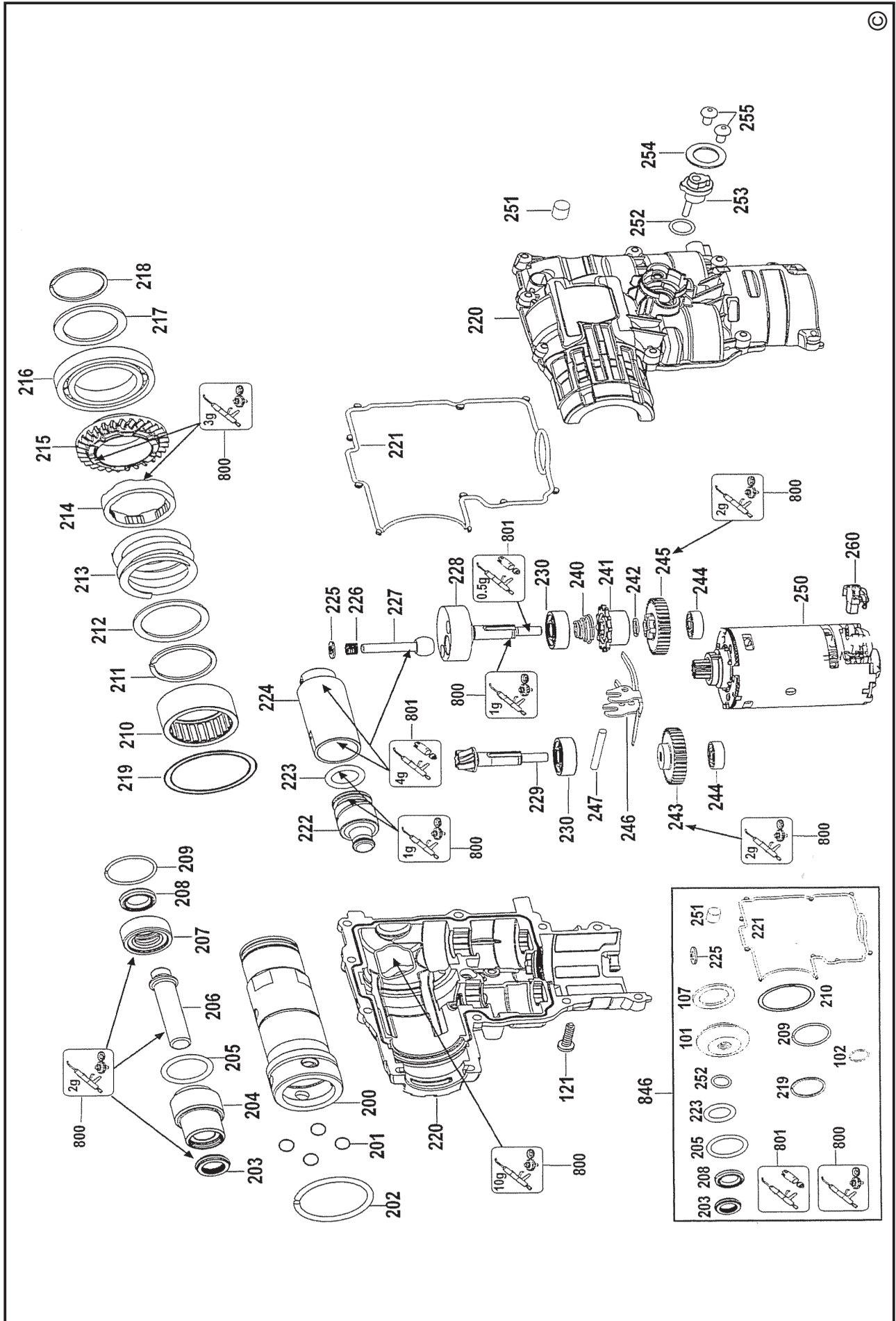
**BAND SERVIS**

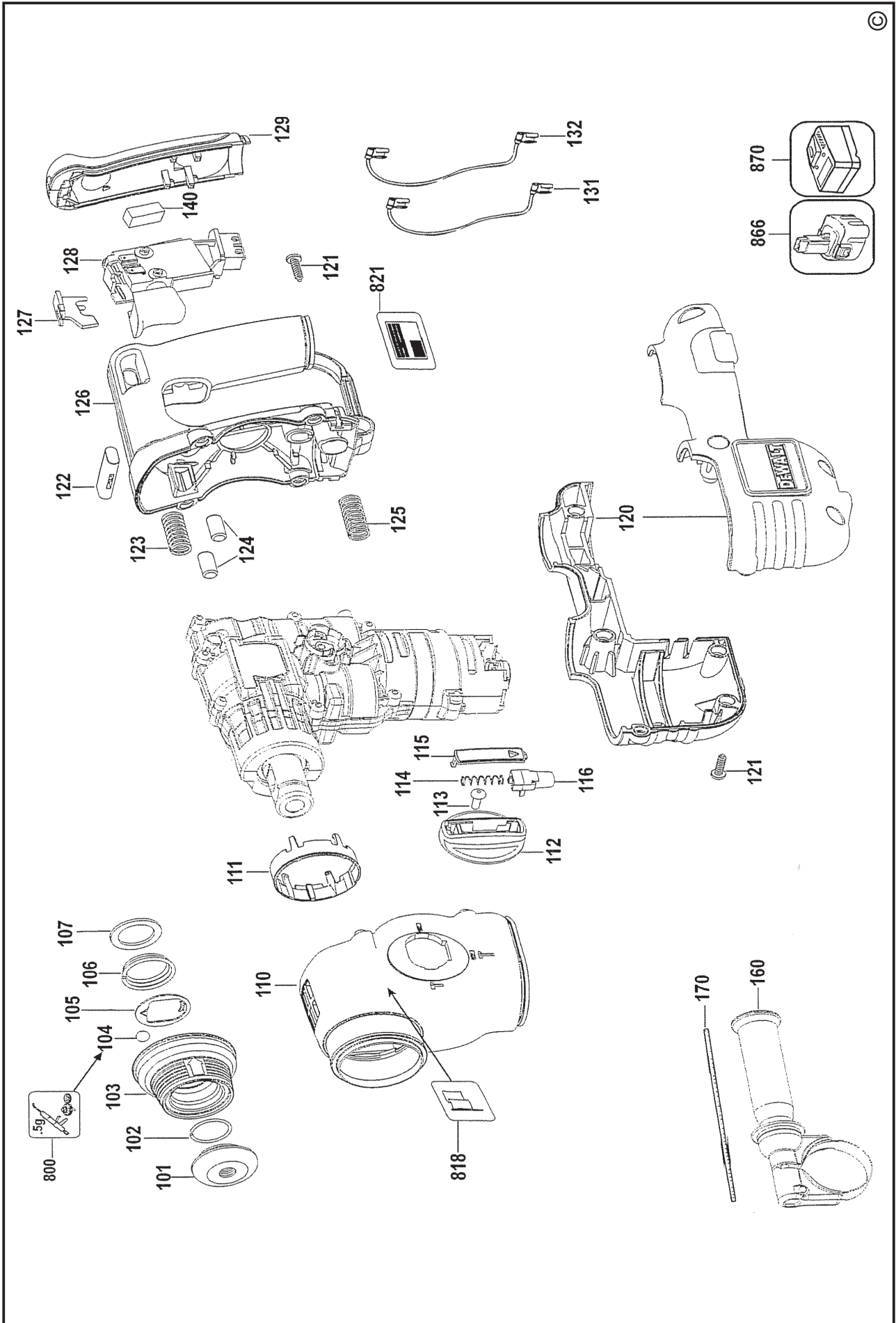
K Pasekám 4440  
760 01 Zlín  
Tel.: 00420 577 008 550,1  
www.bandservis.cz  
bandservis@bandservis.cz

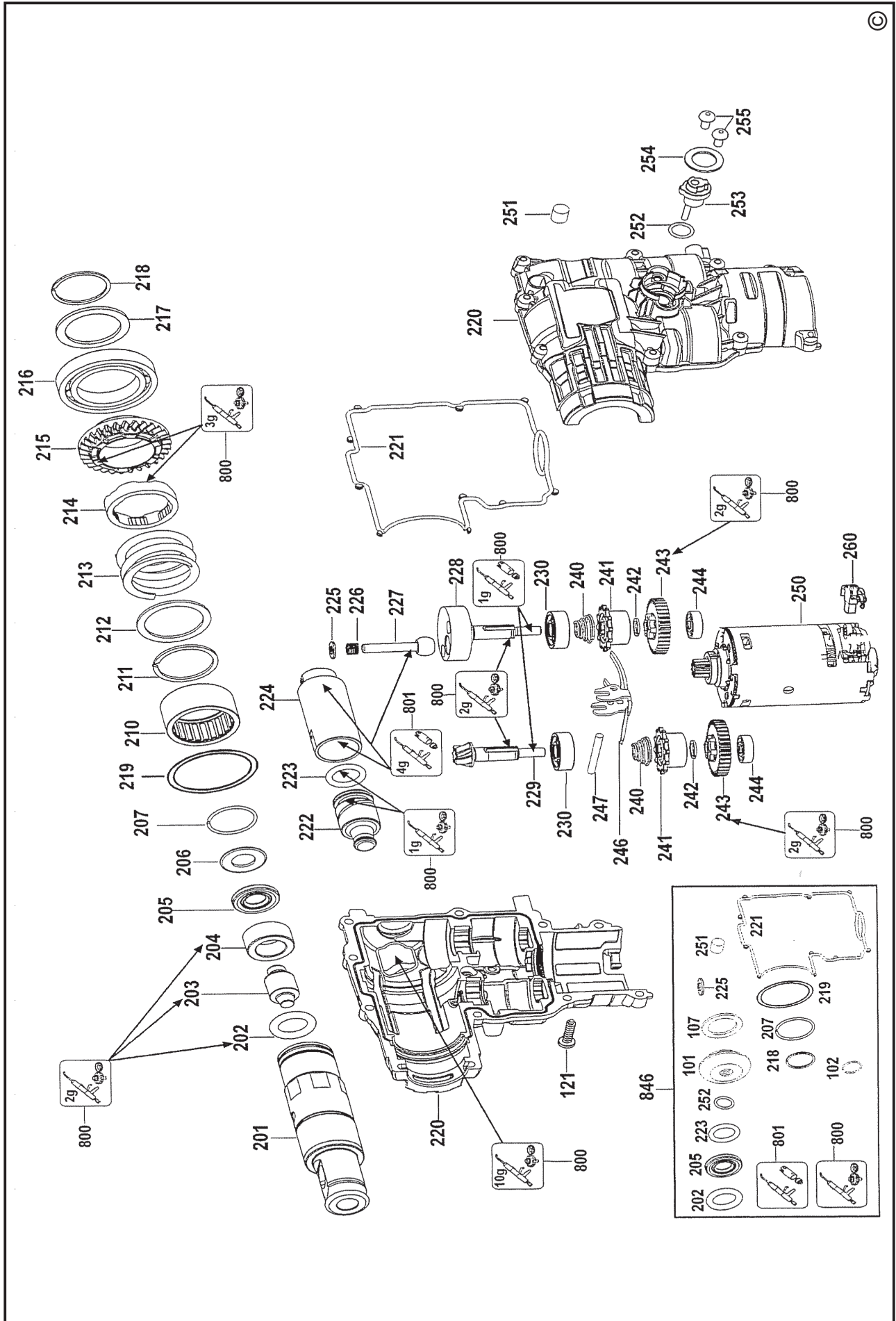
Fax: 00420 577 008 559









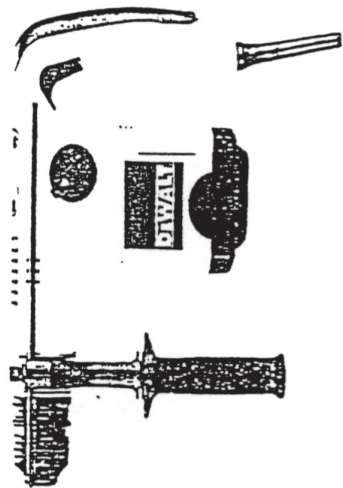




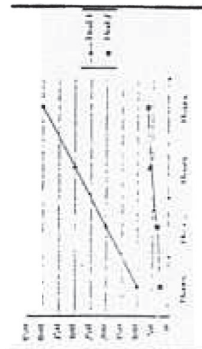
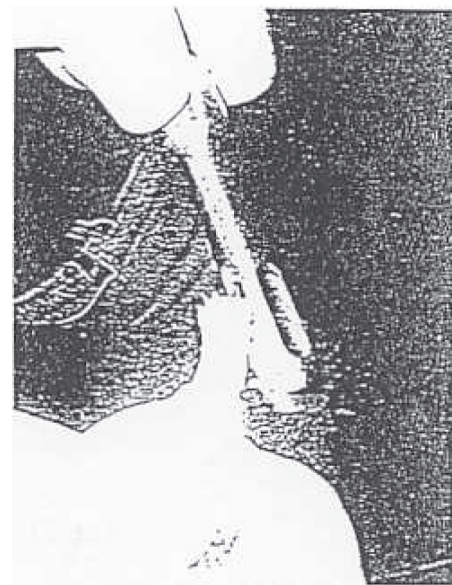
# DEWALT®



Pravidelným čištěním a mazáním stopky nástroja podstatne predĺžite životnosť svojho kladiva a zvýšite jeho výkon.



## Životnosť



## Výkon

