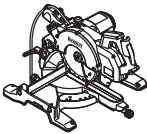
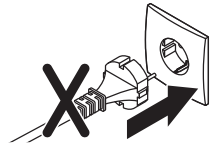
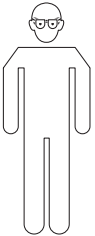
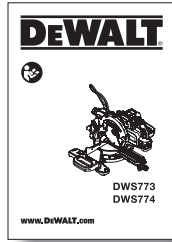


**DEWALT®**

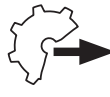
**359204-92 BG**

Превод на оригиналните инструкции

**DWS773**  
**DWS774**

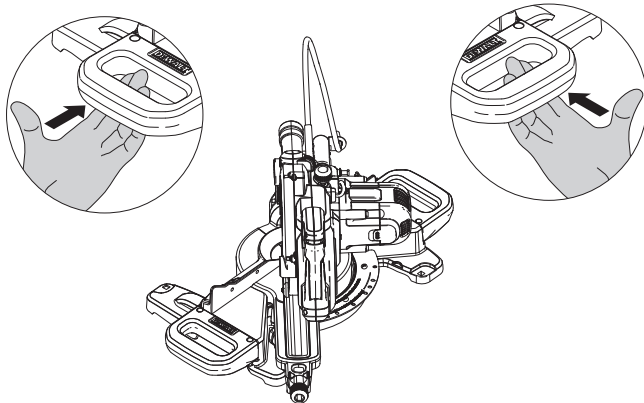
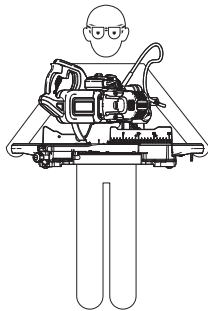
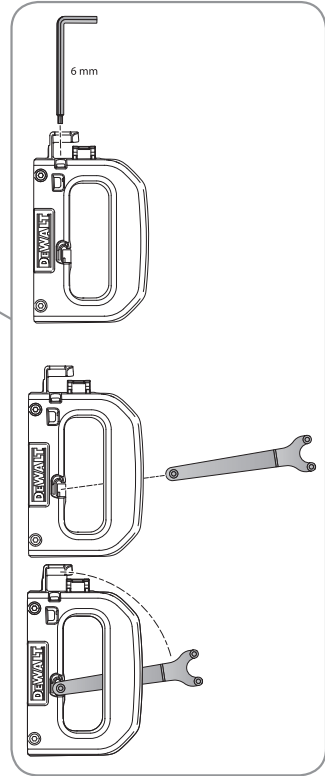
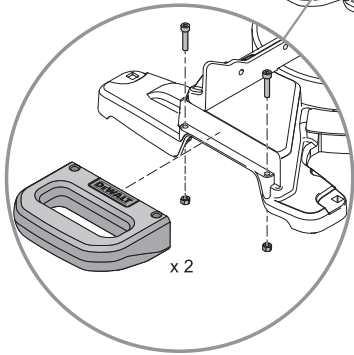
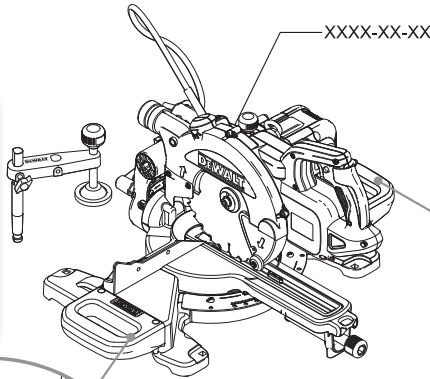
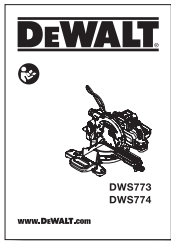


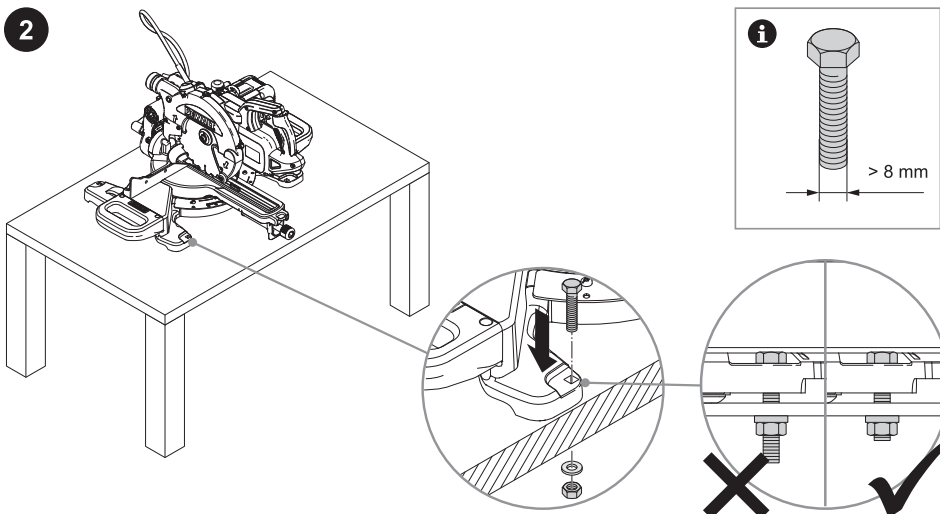
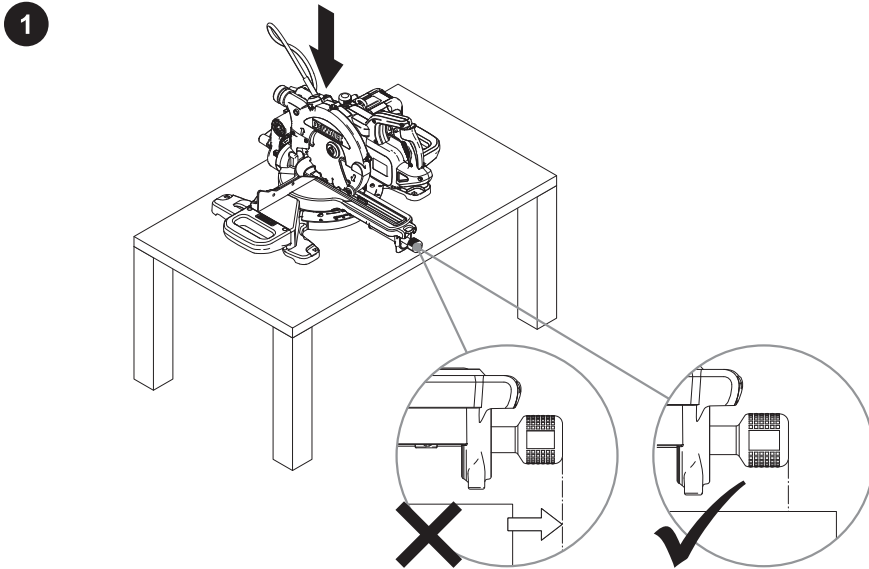
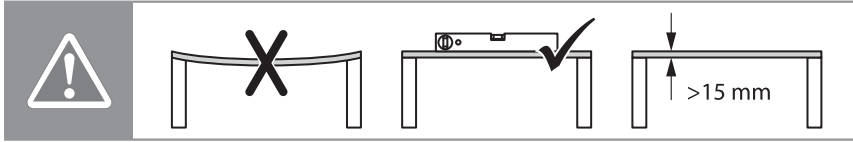
250 - 300 Lux

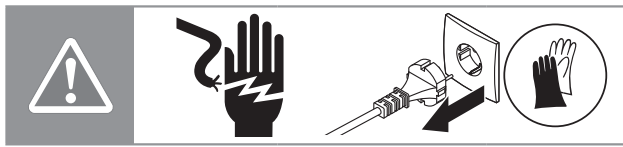


**DeWALT**

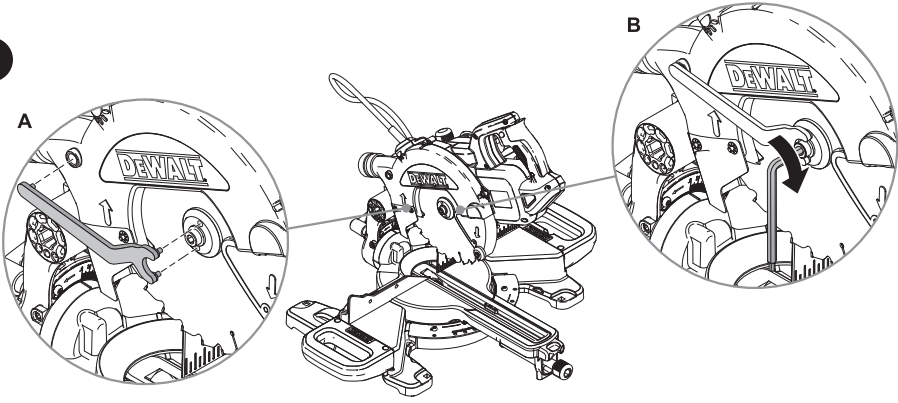




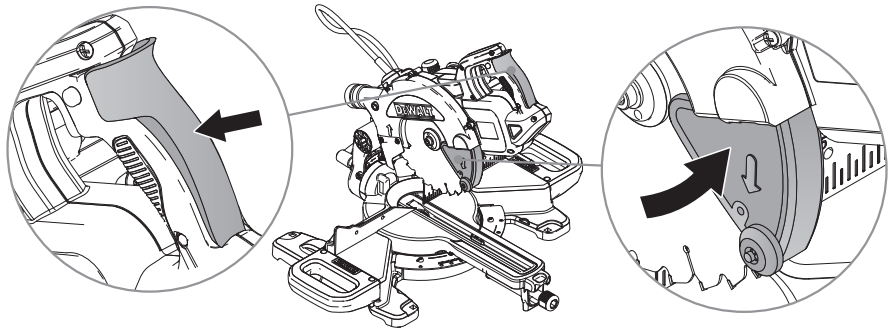




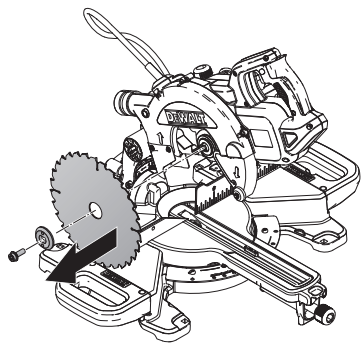
1

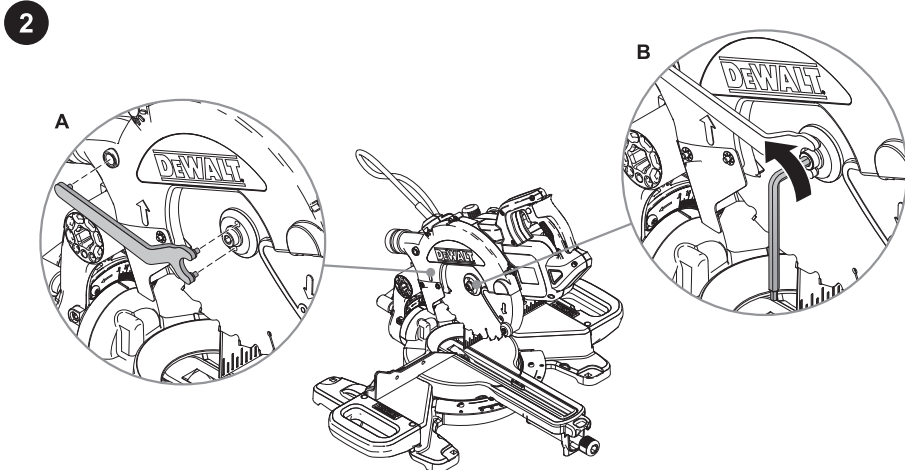
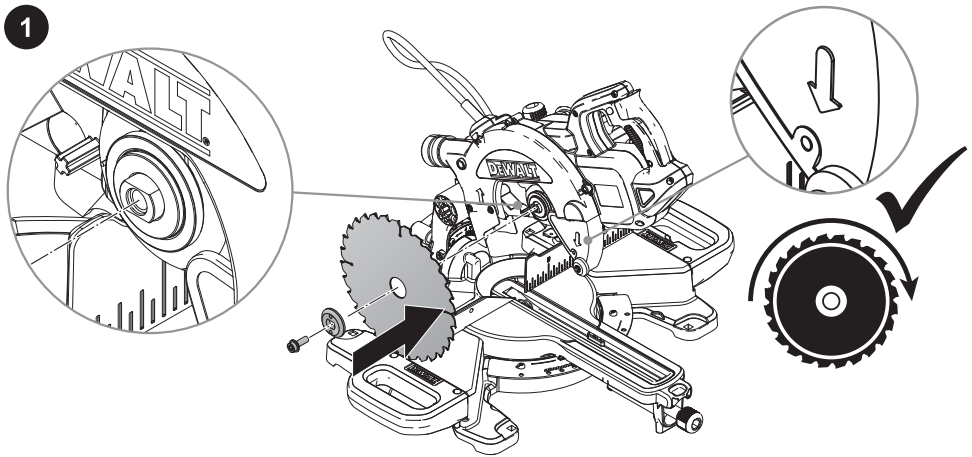
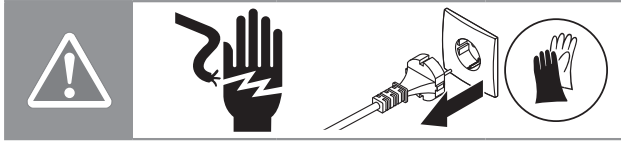


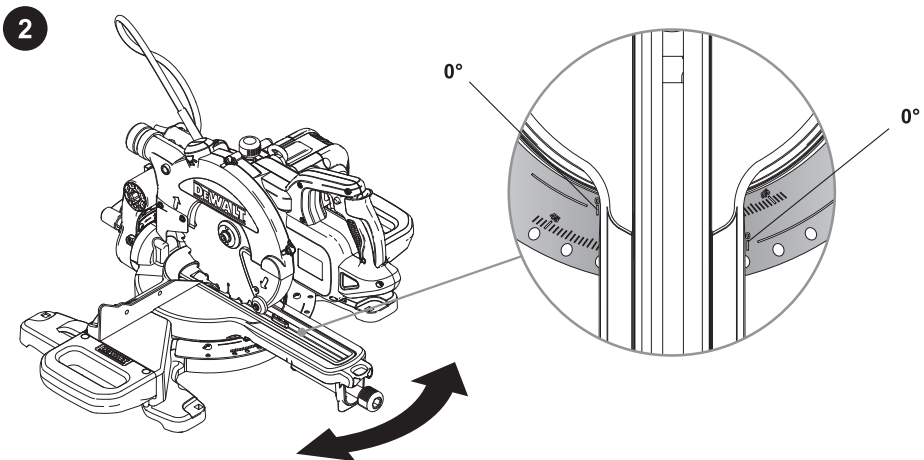
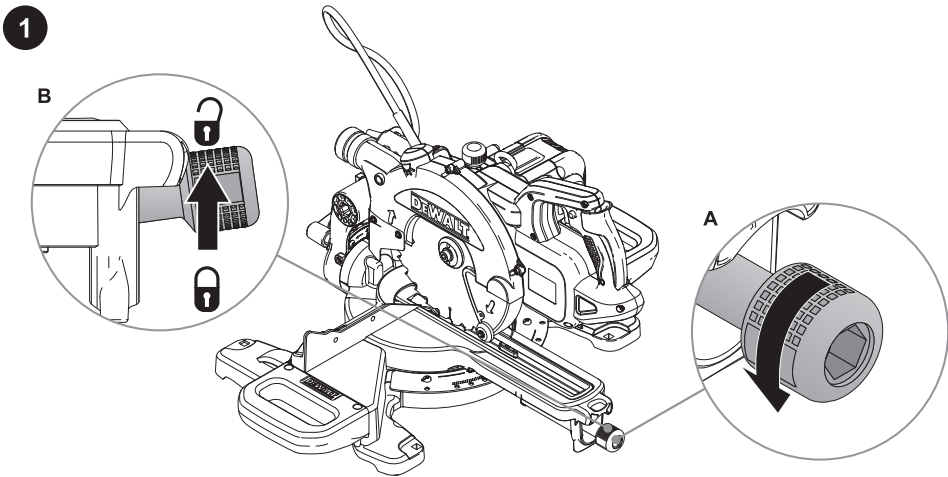
2

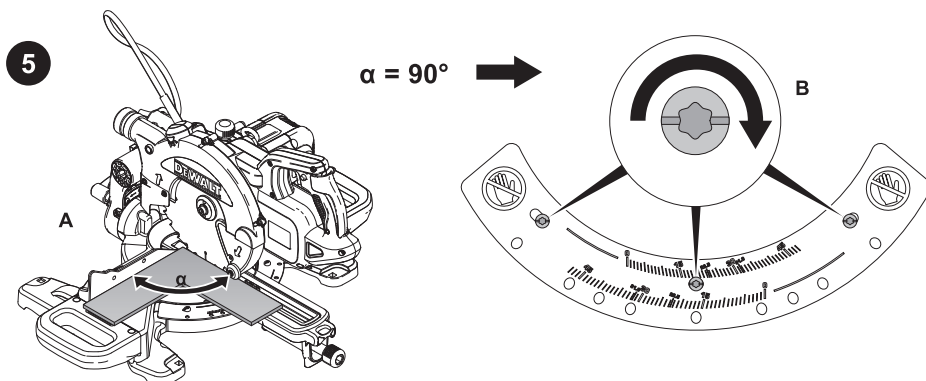
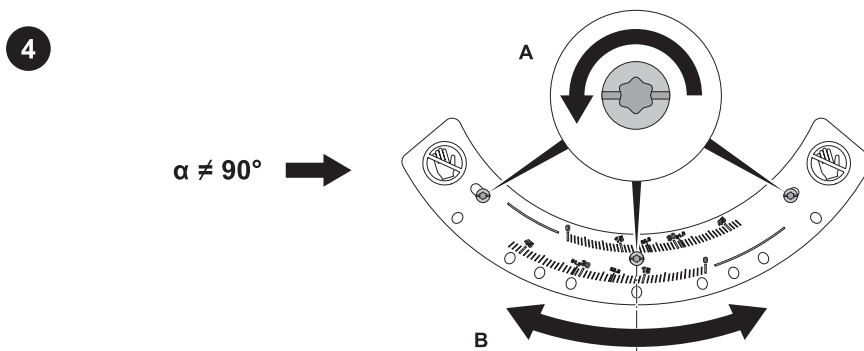
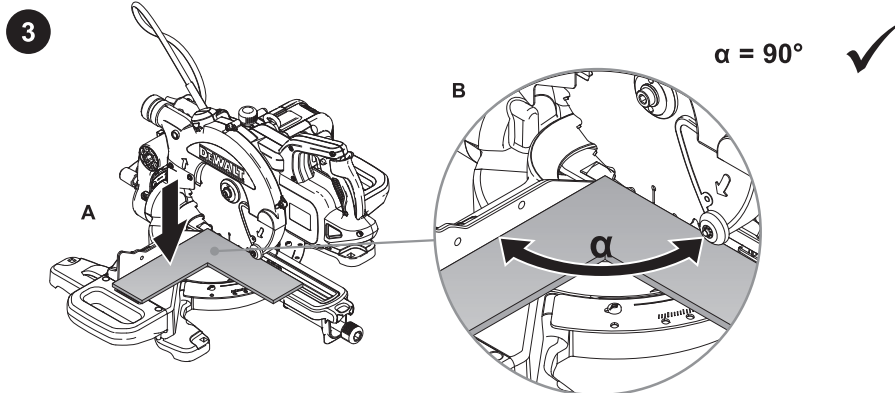


3







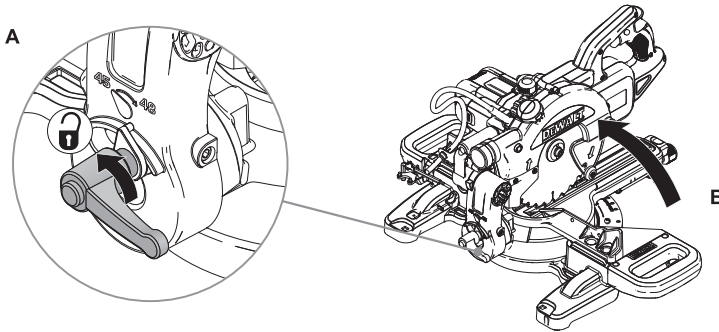




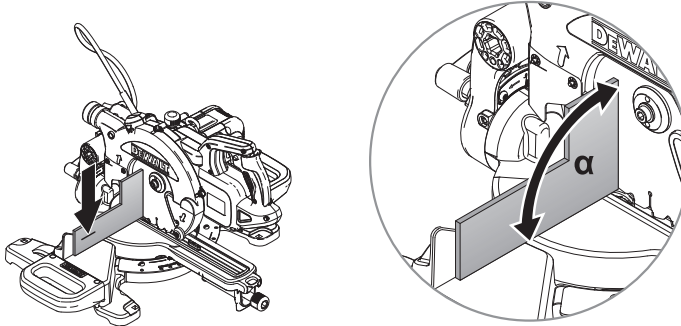
45°



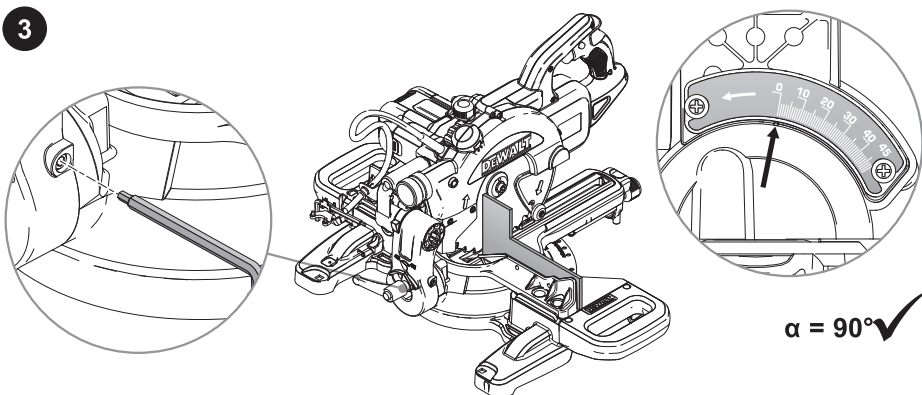
1



2



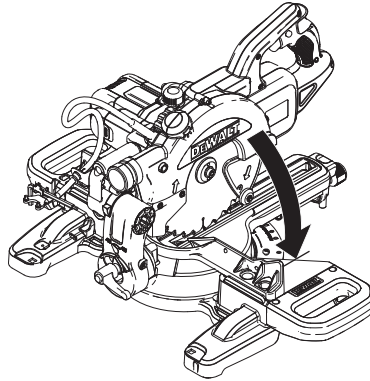
3



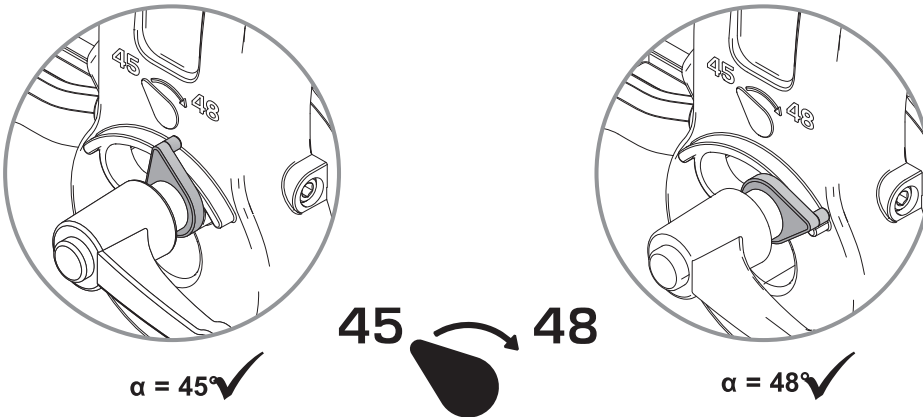
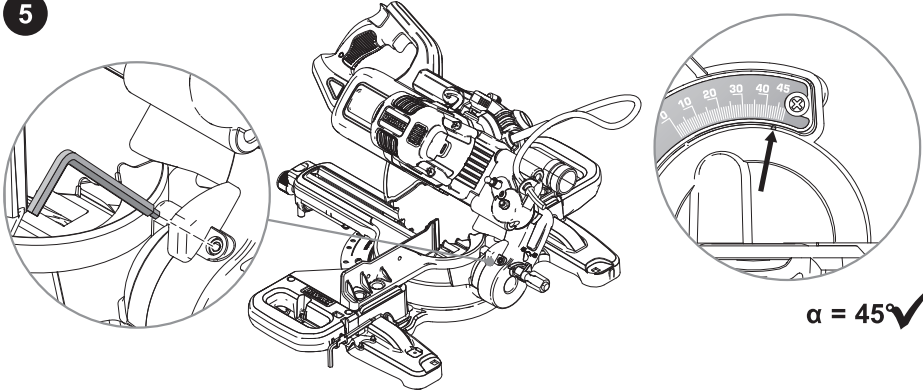
45°

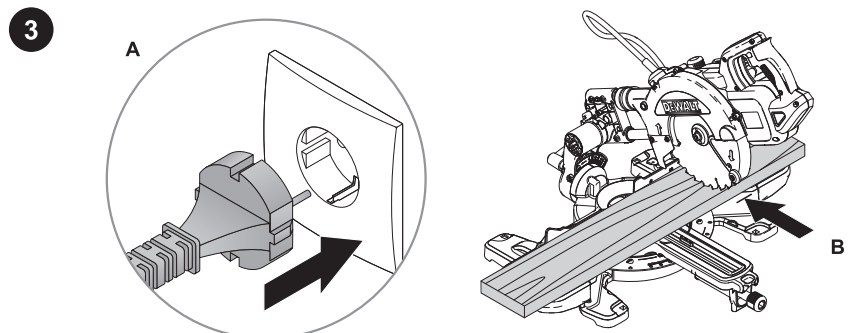
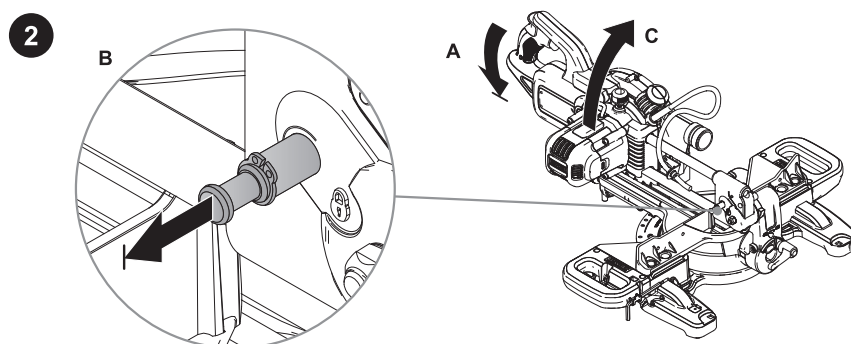
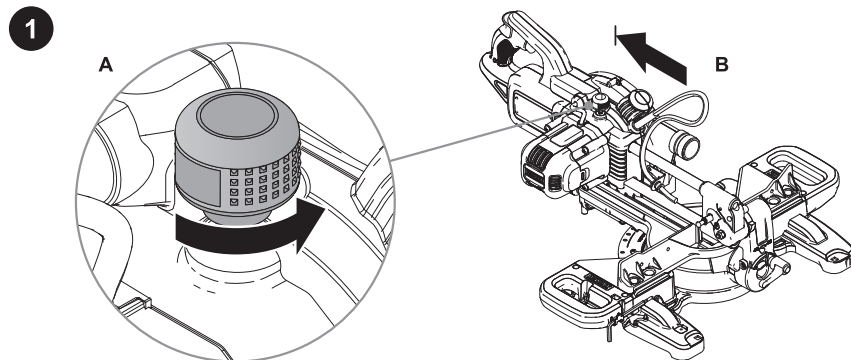


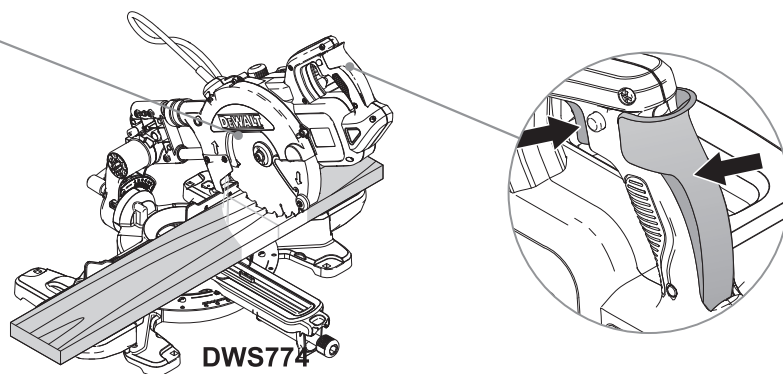
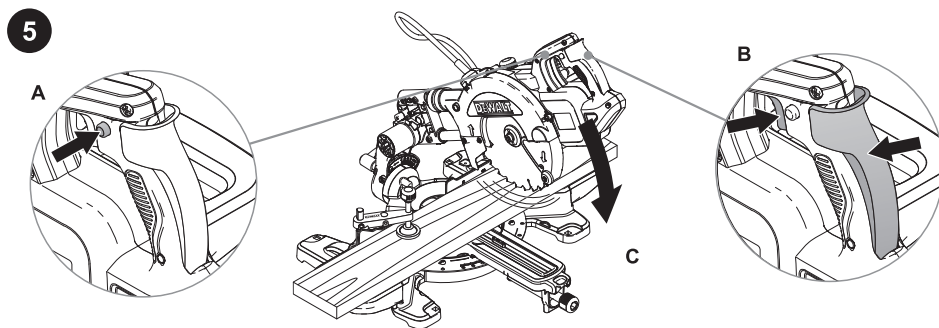
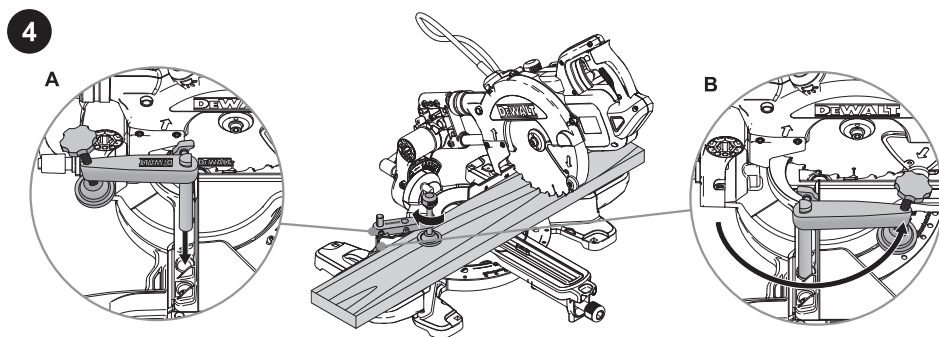
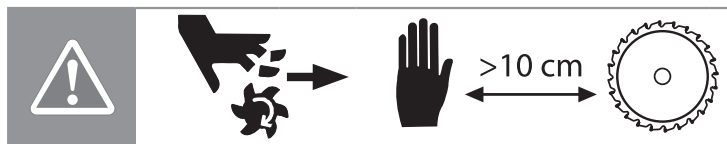
4

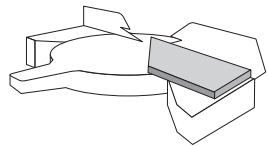
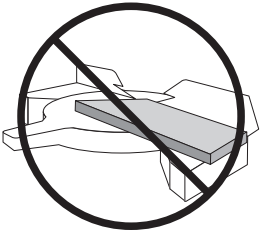
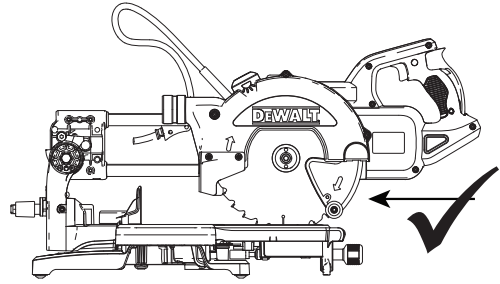
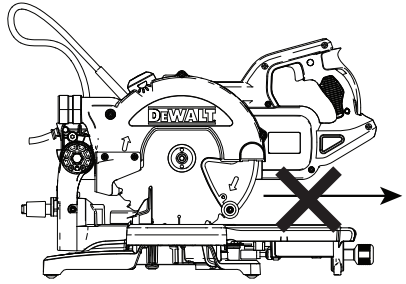
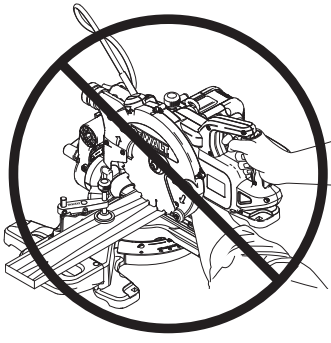
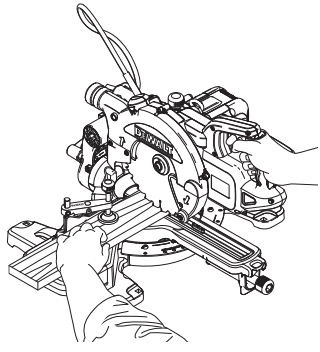


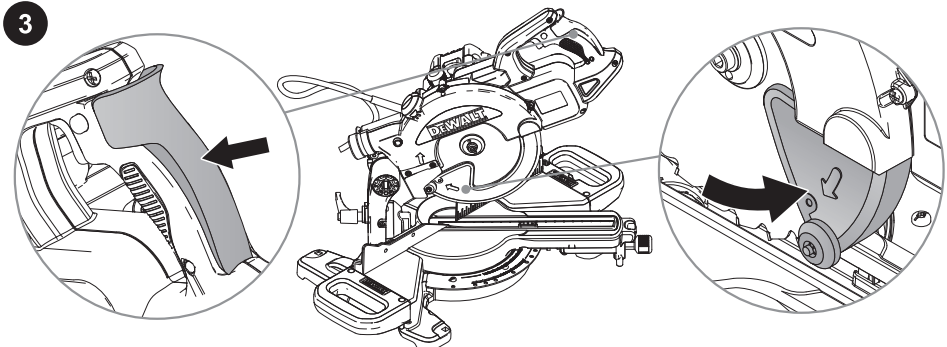
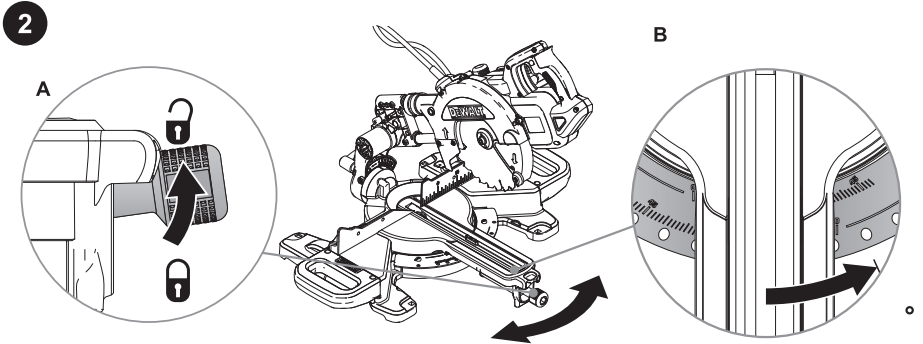
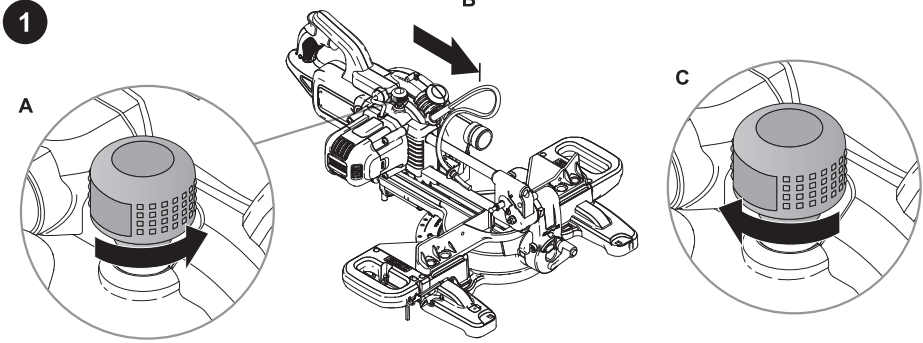
5

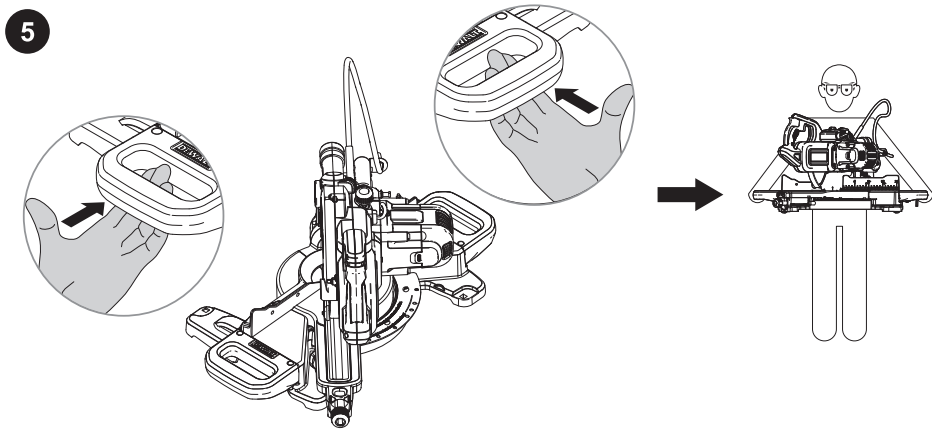
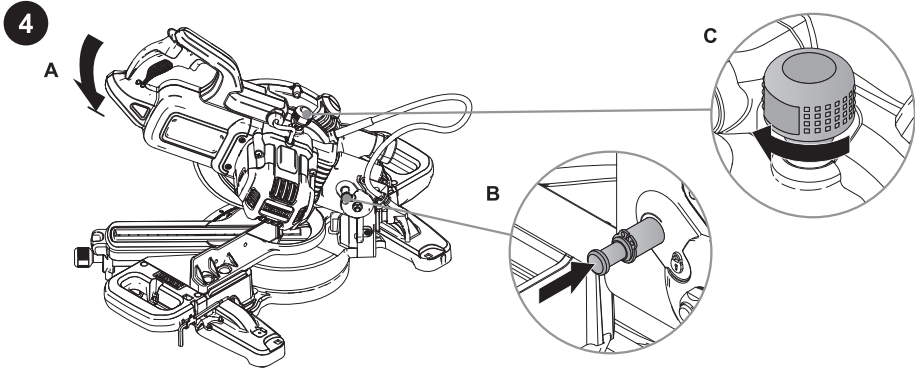






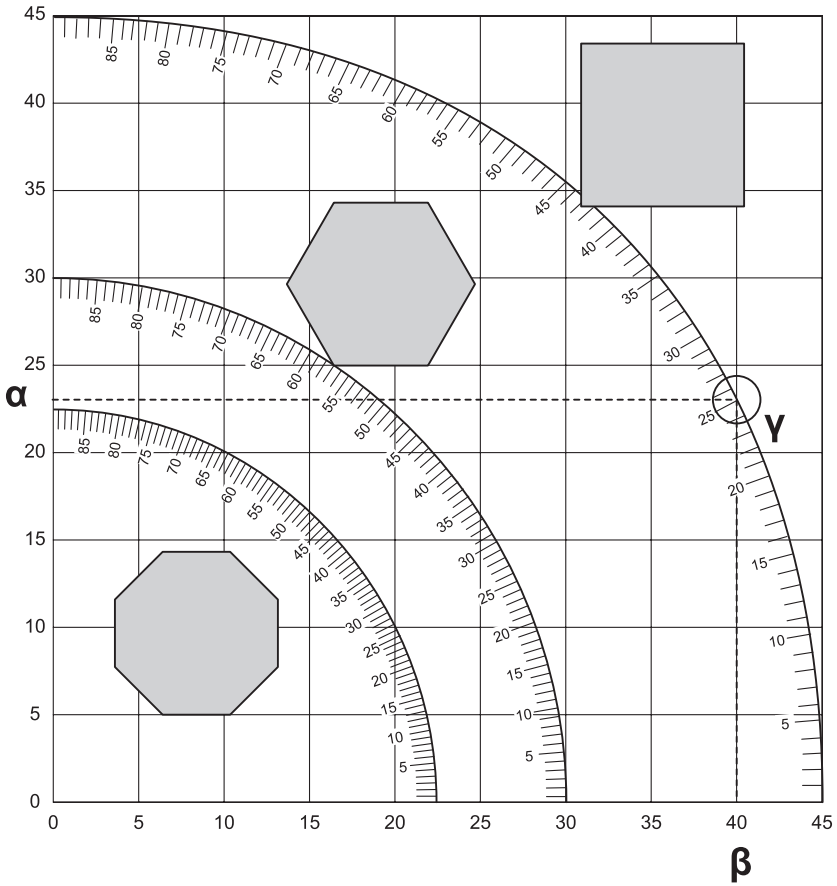
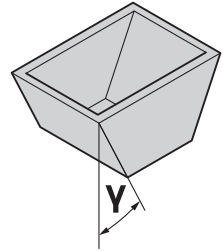
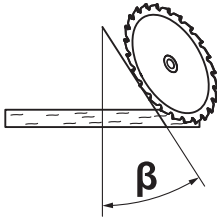
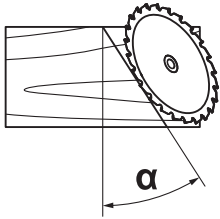




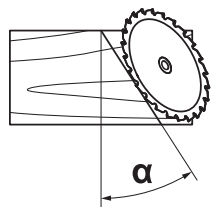




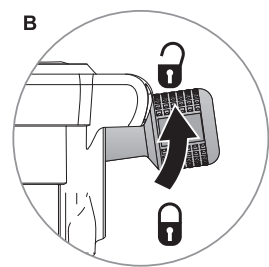
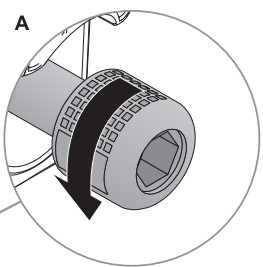
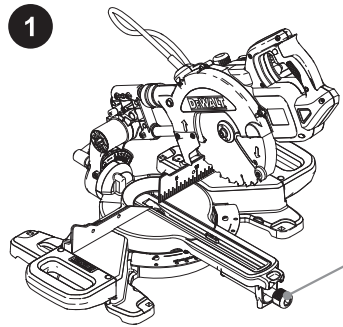
**i**



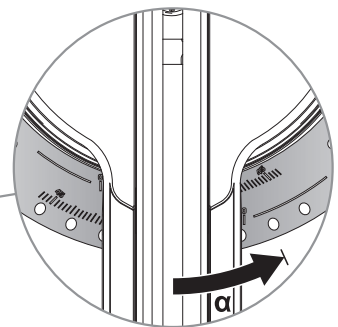
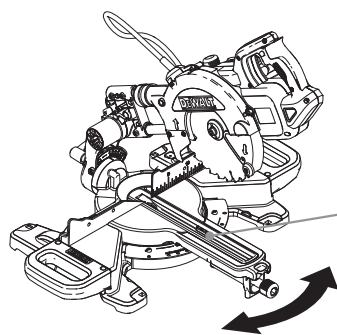




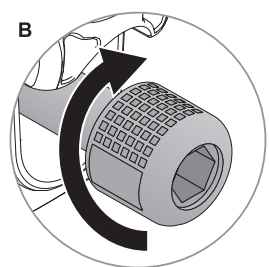
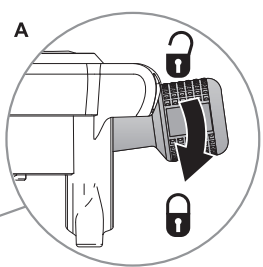
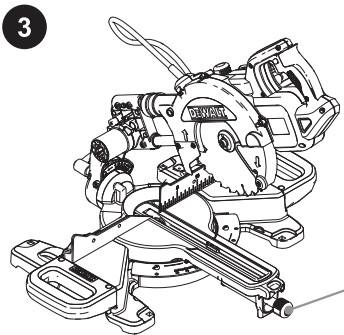
1

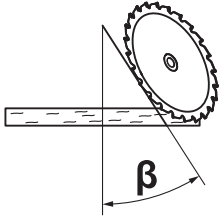


2

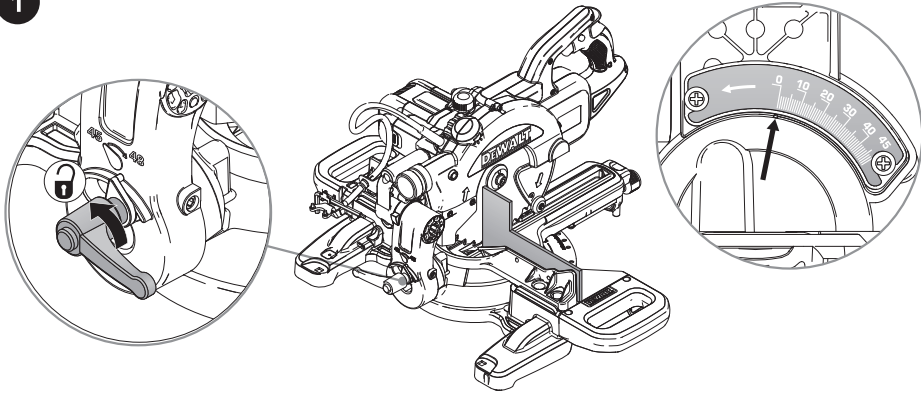


3

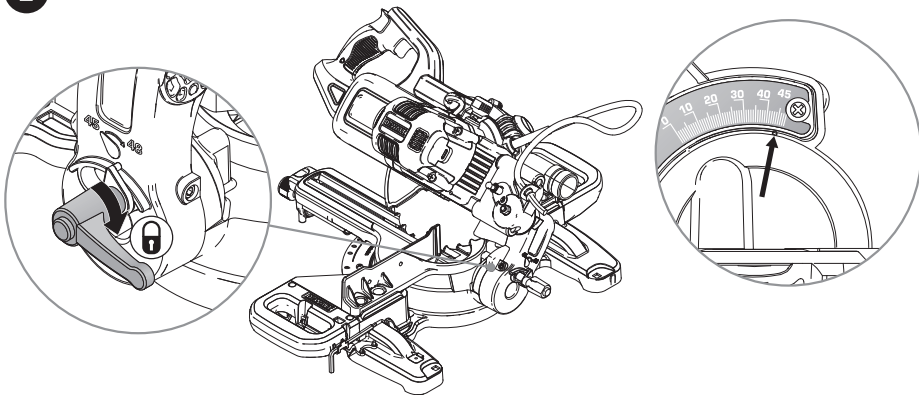


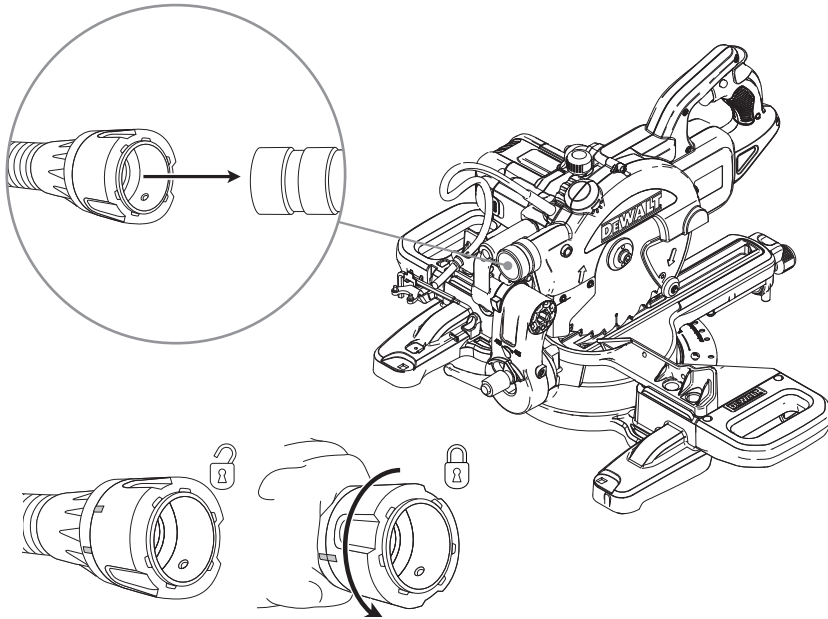


1



2





# ЦИРКУЛЯР ЗА НАПРЕЧНО РЯЗАНЕ

## DWS773, DWS774

### ТЕХНИЧЕСКИ ДАННИ

	DWS773	DWS774	
<b>Напрежение:</b>			
Европа	V	230	230
Великобритания и Ирландия	V	230/115	230/115
<b>Предпазители:</b>			
Европа 230 V	A	10 (ел. мрежа)	10 (ел. мрежа)
Великобритания и Ирландия 230 V	A	13 (в щепселите)	13 (в щепселите)
Великобритания и Ирландия 115 V	A	16 (ел. мрежа)	16 (ел. мрежа)
Тип		1	1
Входяща мощност	W	1300	1400
Диаметър на острието	мм	216	216
Пробив на острието	мм	30	30
Обороти на острието, макс.	мин.-1	4500	4500
Позиции на наклона, макс.	ляво дясно	48° 48°	48° 48°
Позиции на скосяването, макс.	ляво	48°	48°
Комплексно скосяване	наклон откос	45° 45°	45° 45°
<b>Капацитети:</b>			
напречно срязване на 90° (максимална височина)	мм	70 x 20	70 x 20
напречно срязване 90°	мм	60 x 250	60 x 250
наклон 45°	мм	60 x 170	60 x 170
наклон 48°	мм	60 x 160	60 x 160
скосяване 45°	мм	48 x 250	48 x 250
скосяване 48°	мм	45 x 250	45 x 250
Общи размери (с удължения на масата)	мм	625 x 425 x 355	625 x 425 x 355
Размери (без удълженията на масата)	мм	445 x 425 x 355	445 x 425 x 355
Тегло	кг	11,5	11,5
L <sub>PA</sub> (звуково налягане)	dB(A)	92	92
L <sub>WA</sub> (акустична мощност)	dB(A)	98	98
K (акустична мощност колебание)	dB(A)	0,3	0,3
<b>Общи стойности на вибрациите (триаксална векторна сума) според EN 61029:</b>			
a <sub>h</sub> (стойност на излъчваните вибрации)	m/c <sup>2</sup>	2,7	2,7
K (колебание)	m/c <sup>2</sup>	1,5	1,5
XPS		Не	Да

### Излъчване на вибрации

Информацията за нивото на излъчваните вибрации, дадени в този документ, са измерени в съответствие със стандартизираните тестове, даден в EN 62841-3-9 и може да бъде използвана за сравнение на един инструмент с друг. Тези данни могат да бъдат използвани за предварителна оценка на излагането.

Декларираните нива на излъчваните вибрации представляват основните приложения на инструмента. Все пак, ако инструментът се използва за различни приложения с различни аксесоари или има лоша поддръжка, излъчваните вибрации може да се различават. Това може значително да увеличи нивото на излъчване през цялостния период на работа.

При оценката на нивото на излъчваните вибрации трябва да се вземат предвид броя на изключванията на инструмента, или времето, когато е бил включен, но без да извършва работа. Това може значително да намали нивото на излъчване в рамките на целия период на работа.

Идентифицирайте допълнителните мерки за сигурност, за да се защити оператора от ефектите на вибрацията, като например: поддръжка на инструментите и аксесоарите, пазене на ръцете топли, организация на режима на работа.

### Източник на електрическо захранване

Това устройство е предназначено за свързване към захранваща система с максимално допустим за системата импеданс Z<sub>max</sub> от 0,39 Ома при интерфейсната точка (захранваща кутия) на потребителското захранване.

Потребителят трябва да се увери, че този уред е свързан само към захранваща система, която изпълнява по-горе изброените изисквания. Ако е необходимо, потребителят може да попита общественият доставчик на електроенергия за импеданса на системата в интерфейсната точка.

## Декларация за съответствие с изискванията на ЕО



В съответствие  
с Директивата за машините  
2006/42/ЕС

Продукт: Циркуляр за напречно рязане

Видове: DWS773, DWS774

DEWALT декларира, че продуктите описани под "технически данни" са в съответствие с хармонизираните стандарти: EN 62841-1:2015 и EN 62841-3-9:2014. Тези продукти също са съобразени с Директива 2004/108/ЕО (до 19.04.2016) 2014/30/ЕС (от 20.04.2016) и 2011/65/ЕС.

За повече информация, моля, свържете с DEWALT на следния адрес или се обърнете към задната страна на ръководството.

Долуподписаният е отговорен за компилацията на техническия файл и прави тази декларация от името на DEWALT.

Markus Rompel  
Director Engineering  
DEWALT, Richard-Klinger-Straße 11,  
D-65510, Idstein, Германия  
30.11.2015

## ЗАБЕЛЕЖКИ ЗА ОБЩА БЕЗОПАСНОСТ



Прочетете ръководството за безопасност внимателно преди употреба, за да се гарантира безопасна и правилна работа на устройството. Запазете ръководството с инструкции, докато продуктът не бъде изхвърлен.

## Предназначение

Трионът за напречно срязване трябва да се използва в съответствие със спецификациите в това ръководство за безопасност и ръководството аз работа. Митра триона не е "игракча" и изисква разумно, отговорно и внимателно боравене.

Настолният циркулярен трион е създаден за професионално срязване на дърво, дървени продукти и пластмаси. Той извършва напречно

рязане, рязане под наклон и скосено рязане под ъгъл лесно, точно и безопасно.

Този митра трион е създаден за употреба с номинално острие с диаметър 216 мм и острие с карбиден връх.

Отговорностите на работодателя, например:

- Спазването на сроковете за периодични проверки, както и поръчките за извършване на поправки трябва да се извършват от упълномощени сервизи за DEWALT.
- Съхранявайте безопасно митра триона, далече от обсега на деца.
- Обезпечаване и гарантиране на използването на предпазни средства, вижте Глава 1.3 "Лични предпазни средства".

Митра триона може да се използва само от лица над 18-годишна възраст или от практиканти/стажанти над 16-годишна възраст (в присъствието на отговорния ръководител), които не са под влияние на умора, алкохол, лекарства или наркотици.

Неправилно прилагане, злоупотреба или "игра" може да предизвика смъртоносни наранявания и сериозни материални щети.

Например:

- Отказ на механизмите за безопасност
- Рязане на клони или трупи
- Рязане стомана или друг твърд материал
- Рязане на лека сплав, особено магнезий

Измененията в устройството, допълненията и преправянето, както и работата по поддръжка и ремонт, изпълнени саморъчно, може да нарушат безопасността, надеждността и правилното функциониране на устройството в значителна степен, и да анулират всички гаранционни права.

## Само за Великобритания

Вниманието на потребителите във Великобритания е насочено към "наредби за работа с дървообработващи машини от 1974" и всички допълнителни изменения.

## Продуктов код

Продуктовия код, който също така включва годината на производство, е отпечатана на корпуса. (Вижте страница 4.)

Пример:

2015 XX XX

Година на производство

## Дефиниции: Насоки за безопасност

Дефинициите по-долу описват нивото на трудност за всяка сигнална дума. Моля, прочетете ръководството и внимавайте за тези символи.



**ОПАСНОСТ:** Указва неминуемо опасна ситуация, която, ако не се избегне, ще доведе до смърт или сериозно нараняване.



**ПРЕДУПРЕЖДЕНИЕ:** Показва една потенциално опасна ситуация, която, ако не се избегне, би могло да доведе до смърт или сериозни наранявания.



**ВНИМАНИЕ:** Показва една потенциално опасна ситуация, която, ако не се избегне, може да доведе до минимални или средни наранявания.

**ЗАБЕЛЕЖКА:** ПОКАЗВА ПРАКТИКА, която не е свързана с лични наранявания и която, ако не се избегне, може да доведе до повреда на имущество.



Обозначава риск от токов удар.



Обозначава риск от пожар.

## Общи предупреждения за безопасна работа с електроинструменти



**ПРЕДУПРЕЖДЕНИЕ:** Прочетете всички предупреждения и инструкции за безопасност.

Неспазването на предупрежденията и указанията, изброени по-долу, може да доведе до токов удар, пожар и/или тежки наранявания.

### ЗАПАЗЕТЕ ВСИЧКИ ПРЕДУПРЕЖДЕНИЯ И ИНСТРУКЦИИ ЗА БЪДЕЩИ СПРАВКИ

Терминът "електроинструмент" във всички предупреждения се отнася до захранвани (със захранващ кабел) или работещи на батерии (без захранващ кабел) електрически инструменти.

#### 1) Безопасност на работното пространство

- a) **Пазете работното пространство чисто и добре осветено.**  
Безпорядъкът и недостатъчното

осветление могат да доведат до трудова злополука.

- b) **Не използвайте електроинструменти в експлозивна среда, като например наличието на запалителни течности, газове или прах.** Електрическите инструменти създават искри, които могат да запалят праха или парите.
- c) **Дръжте деца и странични лица надалече, докато работите с електроинструмента.** Отгличане на вниманието може да ви накара да изгубите контрол.

#### 2) Електрическа безопасност

- a) **Щепселите на електроинструмента трябва да са подходящи за използвания контакт. Никога, по никакъв начин не променяйте щепсела.** Не използвайте адаптери за щепсела със заземени електрически инструменти. Непроменените щепсели и контакти намаляват риска от токов удар.
- b) **Избягвайте контакт на тялото със заземени повърхности, като например тръби, радиатори, готварски печки и хладилници.** Съществува повишен риск от токов удар, ако тялото ви е заземено.
- c) **Не излагайте електроинструментите на дъжд и мокри условия.** Проникването на вода в електроинструмента повишава опасността от токов удар.
- d) **Не злоупотребявайте с кабела.** Никога не използвайте кабела за носене, дърпане или изключване на електроинструмента. Пазете кабела далече от горещина, масло, остри ръбове или движещи се части. Повредените или оплетени кабели увеличават риска от токов удар.
- e) **Когато работите с електроинструмент на открито, използвайте удължителен кабел, удобен за използване на открито.** Използването на кабел, подходящ за употреба на открито, намалява риска от токов удар.
- f) **Ако не можете да избегнете работата с електроинструмент на влажно място, използвайте**

захранване с дефектнотокова защита (ДТЗ), което на английски е *Residual Current Device (RCD)*.

Използването на ДТЗ намалява риска от токов удар.

### 3) Лична безопасност

- a) **Бъдете нащрек, внимавайте какво правите и използвайте разума си, когато работите с електроинструмента. Не използвайте електроинструмента, когато сте изморени или сте под влияние на наркотици, алкохол или лекарства. Един миг невнимание при работа с електроинструмент може да доведе до сериозни наранявания.**
- b) **Използвайте лични предпазни средства. Винаги носете защита за очите.** Защитни средства като дихателна маска, неплъзгащи се обувки за безопасност, каска или защита на слуха, използвани при подходящи условия, ще намали трудовете злополуки.
- c) **Предотвратяване на случайно задействане. Преди да вземете или носите инструмента и преди да го свържете към източника на захранване и/или към батерийното устройство се уверете, че превключвателя е на позиция "изключен".** Носенето на електроинструмент с пръста на превключвача или стартирането на електроинструменти, когато превключвача е на позиция "включен", може да доведе до трудова злополука.
- d) **Махнете всички регулиращи или гаечни ключове преди да включите електроинструмента.** Прикрепени към въртящи се части на електроинструмента гаечни или регулиращи ключове могат да доведат до наранявания.
- e) **Не се протягайте прекалено. Стойте стабилно на краката си през цялото време.** Това позволява по-добър контрол на електрическия инструмент в неочаквани ситуации.
- f) **Обличайте се подходящо. Не носете всякакви дрехи или бижута. Пазете косата си, дрехите си и ръкавиците далече от движещите се части. Висящите дрехи, бижутерия или дълги**

коси могат да бъдат захванати от движещи се части.

- g) **Ако са предоставени устройства за свързване на изпусканите пращинки или приспособления за събиране, уверете се, че са свързани и използвани правилно.** Използването на тези средства може да намали опасностите свързани с праха.
- h) **Не допускайте поради навика от честото използване на инструмента да пренебрегвате основните за безопасност при работа с него. Едно невнимателно действие може да доведе до тежки наранявания в рамките на части от секундата.**

### 4) Използване и грижа за електроинструментите

- a) **Не използвайте насила електроинструментите. Използвайте подходящ електроинструмент за съответната дейност.** Подходящият електроинструмент ще свърши по-добре и по-безопасно работата, при темпото, за което е създаден.
- b) **Не използвайте електроинструмента, ако превключвателя не го включва и изключва.** Всеки електроинструмент, който не може да се контролира с превключвателя е опасен и трябва да се поправи.
- c) **Изключете щепсела от захранването и/или батерийния комплект на електроинструмента преди извършването на каквото и да е регулиране, смяна на аксесоари или съхраняване на уреда.** Такива предварителни мерки за безопасност намаляват риска от нежелателно задействане на електроинструмента.
- d) **Съхранявайте преносимите електроинструменти извън досега на деца и не позволявайте на непознати с електроинструмента и тези инструкции лица да работят с него.** Електроинструментите са опасни в ръцете на необучени потребители.

- e) **Поддържайте електроинструментите. Проверявайте за раз мествания в свързванията на подвижните звена, за счупване на части и всички други условия, които могат да повлияят на експлоатацията на електроинструментите. При повреда на електроинструмента, задължително го поправете преди да го използвате отново. Много злополуки се причиняват от лошо поддържани електрически инструменти.**
- f) **Поддържайте режещите инструменти винаги добре заточени и чисти. Правилно поддържаните режещи инструменти с остри остриета по-трудно могат да се огънат и по-лесно се контролират.**
- g) **Използвайте електроинструментите, аксесоарите и допълнителните части към тях в съответствие с инструкциите, като взимате предвид работните условия и характера на работата. Използването на електроинструмента за работи, различни от тези, за които е предназначен, може да доведе до опасни ситуации.**
- h) **Пазете дръжките и повърхностите за захващане сухи, чисти от омазняване. Хлъзгави дръжки и повърхности не са условие за безопасна работа и контрол на инструмента в неочаквани ситуации.**

## 5) Сервизиране

- a) **Сервизирането на вашия електроинструмент трябва да се извършва само от квалифицирано лице, като се използват само оригинални резервни части. Това ще гарантира безопасната употреба на електроинструмента**

## Правила за безопасност за митра триони

- a) **Митра трионите са предназначени за рязане на дърво или дървени продукти и не могат да бъдат използвани с абразивни режещи дискове за рязане на железни**

**материали като прътове, греди и др.** Абразивният прах причинява задръстването на движещи се части, като например долния предпазител. Искрите от абразивното рязане може да изгорят долния предпазител, вътрешната вложка и други пластмасови части.

- b) **Използвайте скоби за прикрепване на работния детайл, когато е необходимо. Ако поддържате обработвания детайл на ръка, трябва винаги да пазите ръката си на поне 100 мм от всяка страна на острието. Не използвайте този трион за рядане на парчета, които са твърде малки да бъдат здраво закрепени или държани на ръка. Ако вашата ръка е поставена твърде близо до острието на триона, съществува повишен риск от нараняване от контакт с острието.**
- c) **Обработваният детайл трябва да е неподвижен и закрепен или държан към оградката и масата. Не подавайте детайла в острието не режете със "свободна ръка" в никакъв случай. Незакрепени или движещи се детайли могат да бъдат изхвърлени при високи обороти и така да причинят наранявания.**
- d) **Натиснете триона през обработвания детайл. Не вкарвайте със сила ножа в обработвания детайл. За да направите разрез, вдигнете главата на триона и я издърпайте върху детайла без да режете, стартирайте двигателя, натиснете главата на триона надолу и натиснете триона през детайла. Рязането с теглещ ход е вероятно да предизвика изкачване на острието на детайла и мощно отхвърляне на сглобката на острието към оператора.**
- e) **Никога не пресягайте ръката си над предназначения линия на рязане отпред или отзад на циркуляра. Поддържането на детайла "на ръка" или държането на детайла отдясно на острието с лявата ръка или обратно, е много опасно.**
- f) **Не се пресягайте зад оградката с която и да е ръка по-близо от 100 мм (4") от която и да е страна**



на острието, за да свалите дървените подпорки, или по друга причина, докато острието се върти. Близостта на въртенето на режещия диск до ръката ви може да не е очевидно, и може сериозно да се нараните.

- г) Проверете обработвания детайл преди рязането. Ако детайла е наведен или изкривен, закрепете го с външното изкривяване към оградката. Винаги внимавайте да няма разстояние между детайла, оградката и масата по линията на рязане. Извитите или изкривени детайли детайли може да се извият или преместят и да причинят огъване на острието по време на рязане. Не трябва да има пирони или чужди обекти в детайла.
- h) Не използвайте триона, докато масата не е изчистена от инструменти, дървени отпадъци и др., с изключение на детайла. Малки отломки или свободни парчета дърво или други предмети, които са в контакт с работещото острие, могат да бъдат изхвърлени от високите обороти.
- i) Срязвайте детайлите един по един. Събрани множество детайли на едно място не може да бъдат адекватно закрепени заедно, защото могат да се заклеят на острието или да се разместят по време на работа.
- j) Уверете се, че митра триона е монтиран или поставен на равно, здраво работно място, преди започване на работа. Равното и твърдо работно място намалява риска от нестабилност на митра триона.
- к) Планирайте своята работа. Всеки път, когато промените настройката за скосяване или ъгъла на наклон, внимавайте да регулирате правилно оградката, за да закрепите детайла, за да не пречи на острието или предпазната система. Без да включвате инструмента и без детайл на масата, движете циркуляра през напълно симулирано срязване, за да се уверите,

че няма да има намеса или опасност от срязване на оградката.

- l) Осигурете необходимата опора, като например удължения на маса, стойки за трион и т.н., за детайл, който е по-широк или по-дълъг от плота на масата. Детайлите, които са по-дълги или по-широки от масата за триона може да паднат, ако не са закрепени добре. Ако отрязаният детайл или връхчетата на детайла може да повдигнат долния предпазител или да бъдат изхвърлени от въртящото се острие.
- т) Не използвайте друго лице като заместител за удължение на масата или като допълнителна опора. Нестабилната опора на обработвания детайл може да причини изкривяване на острието или разместване на детайла по време на срязване, както и издърпване на оператора или помощника към въртящото се острие.
- п) Отрязаният детайл не трябва да се задържа или натиска по никакъв начин към въртящото се острие. Ако имате ограничители, като напр. ограничители на дължината, отрязаните парчета може да се заклеят към острието и да бъдат рязко изхвърлени.
- o) Винаги използвайте скоба или приспособления, предназначени за подпора около материала, като напр. пръчки или тръби. Прътите могат да се изтърколят по време на рязане, което да причини "захапване" на острието и издърпване на детайла с ръката ви към острието.
- р) Оставете острието да достигне пълни обороти преди да докосне детайла. Това ще намали риска от изхвърляне на обработвания детайл.
- q) Ако обработвания детайл или острието се задържат, изключете митра триона. Изчакайте всички движещи се части да спрат и изключете щепсела от захранващата мрежа и/или свалете батерията. След това работете, за да освободите задържения материал. Продължително рязане със задърстен детайл може да причини

загуба на контрол или щети в митра триона.

- r) **След приключване на срязването, освободете превключвателя, задръжте главата на триона надолу и изчакайте острието да спре, преди да свалите отрязаното парче.** Посягането с ръка в близост до въртящо се по инерция острие е опасно.
- s) **Дръжте здраво дръжката, когато правите непълно срязване или когато освобождавате превключвателя, преди главата на триона да е напълно в долна позиция.** Действието на спиране на триона може да причини внезапно издърпване на главата на триона надолу, което води до риск от нараняване.

## Допълнителни специфични правила за безопасност за настолните циркулярни триони

- Не използвайте триона, за да режете други материали, освен препоръчаните от производителя.
- Не работете с машината без поставени предпазители, или с неработещи или неподдържани предпазители.
- Изберете правилният диск за материала, който ще бъде срязван.
- Използвайте правилно наточени остриета за триона.
- Уверете се, че диска се върти в правилната посока.
- **ИЗПОЛЗВАЙТЕ САМО ОСТРИЕТА ЗА ПРЕСЕЧЕНО СРЯЗВАНЕ,** препоръчани за митра трионите. Не използвайте остриетата с карбидни върхове и подобни на кука ъгли при повече от 7 градуса. Не използвайте дискове с дълбоки гърла. Те могат да се огънат и да докоснат предпазителя, което може да доведе до повреда на устройството и/или сериозни увреждания.
- Никога не се опитвайте да спрете бързо движеща се машината чрез запрехването на инструмент или друго средство пред острието; може да се стигне до сериозни инциденти.
- Преди да използвате някой от аксесоарите, консултирайте се с ръководството за употреба. Неправилното използване на аксесоар може да доведе от щети.
- Преди употреба се уверете, че режещият диск е монтиран правилно.
- Не използвайте остриета с по-голям или по-малък диаметър от препоръчителния. За правилните размери на острието вижте **техническите данни**. Използвайте само остриетата, указани в това ръководство, които са в съгласие с EN 847-1.
- Не използвайте остриета от ВИСОКО ОБОРОТНА СТОМАНА.
- Не използвайте пукнати или повредени остриета за трион.
- Не използвайте абразивни или диамантни дискове.
- Използвайте само дискове, при които отбелязаните обороти са поне равни на отбелязаните обороти на триона.
- Не вклинявайте нищо срещу вентилатора, за да държите моторният вал.
- Никога не повдигайте ръчно предпазителя на острието, освен ако триона не е изключен. Предпазителят може да бъде повдигнат ръчно, когато сваляте или поставяте остриета на триона или за проверка на триона.
- Периодично проверявайте въздушните отвори на мотора дали са чисти от трески.
- Моля, бъдете наясно със следните фактори, които влияят на излагането на шум:
  - използвайте остриетата на триона, които са създадени за намаляване на шума;
  - използвайте само добре подострени остриета;
- Периодично трябва да се извършва поддръжка на машината;
- В случай на инцидент или повреда в машината, веднага я изключете и от електрическата мрежа.
- Докладвайте повредата и отбележете машината в удобна форма за предпазване на други хора от използване на дефектната машина.

- *Когато режете пластмаса, трябва да се избягва стопяването на материала.*

## Лични предпазни средства

Широките дрехи, бижутата, шума и други подобни опасни условия, могат да представляват опасност за хората. Лицата, които ще използват устройството и трябва да бъдат в близост до него, трябва да носят подходящи лични предпазни средства.



Защитните дрехи предпазват кожата от механични ефекти, напр. порязвания



Ботушите за безопасност предпазват ходилата от падащи предмети и стърчащи пирони



Защитните ръкавици предпазват ръцете срещу механични въздействия, напр. порязвания



Маркирано на инструмента: Предпазни очила: предпазват очите от летящи предмети, като трески и прах



Маркирано на инструмента: Защита за слуха: предпазва слуха от прекомерен шум



Маркирано на инструмента: Носете респиратор срещу прах.



Малките деца и немощните. Тази машина не е предназначена за употреба от малки деца или хора с увреждания без наблюдение.

## Предупредителни знаци и табели

Устройството може да се използва само, ако всички етикети на митра триона цели и четливи.



Предупредителният символ който предупреждава за потенциални опасности от физическо нараняване. Спазвайте всички съобщения за безопасност, които следват този символ, за да се избегне възможно нараняване или смърт.



Прочетете ръководството, преди да използвате устройството.



Риск от токов удар



Примери за кабелни повреди



Не свързвайте захранващия кабел към електрическата мрежа.



Опасност от порязвания



Пазете ръката си на поне 100 мм и от двете страни на острието на триона



Продуктът не трябва да се изхвърля с обикновените битови отпадъци.



Дръжте далече от деца



Не използвайте инструмента в мокри условия



Не използвайте разтворители или други химикали за почистване



Митра трионът трябва да се смазва допълнително



250 - 300 Lux

Добро осветление на работното място (250 - 300 лукса)

Докато използвате работната светлина, не гледайте директно в нея. Това може да доведе до сериозно увреждане на зрението  
Маркирано на инструмента: Места за носене





Да се поправя от DeWALT или от упълномощен сервизен център на DeWALT

## ЗАБЕЛЕЖКИ ЗА БЕЗОПАСНОСТ ПРИ РАБОТА

**!** **ПРЕДУПРЕЖДЕНИЕ:** Митра триона може да причини сериозни наранявания, ако се използва неправилно.

### Електрическа безопасност

Митра триона е двойно изолиран в съответствие с EN 62841; затова не се изисква заземителен кабел.

- Електромоторът е създаден само за един волтаж. Винаги проверявайте дали захранващият кабел е в съответствие с напрежението на табелката.
- Не излагайте инструмента на дъжд. Не използвайте инструмента в мокри условия.
- Избягвайте телесен контакт със заземени повърхности (напр. тръби, радиатори, печки и хладилници).
- Използване на открито: Електрическата безопасност може да се подобри чрез поставяне на изолационен трансформатор или (FI) прекъсвач на утечка към земята.

**!** **ПРЕДУПРЕЖДЕНИЕ:** Не насилвайте захранващия кабел.

- Никога не изтръгвайте захранващия кабел, за да го изключите от контакта.
- Пазете захранващият кабел далече от нагорещени предмети, масло или остри ръбове.

### Удължителни кабели

- Ако се изисква удължителен кабел, използвайте одобрен 3 жилен, който е подходящ за входящата мощност на този инструмент (виж техническите данни). Минималният размер на проводника е 1,5 мм<sup>2</sup>; максимална дължина 30 м.
- При използване на кабели на макари, винаги развивайте докрай кабела.
- Преди употреба: проверете удължителният кабел и го сменете, ако е повреден.
- Когато използвате инструмента на открито, използвайте само удължителни кабели,

които са предназначени за употреба на открито и са обозначени съответно.

### Смяна на щепсела и кабела

В случай на смяна на кабела или щепсела, инструмента трябва да бъде поправен само от упълномощен сервизен агент или от квалифициран електротехник.

Следните кабели са задължителни:

DWS773, DWS774: 230V H05RN-F, 2 x 1,0 мм<sup>2</sup>  
DWS773, DWS774: 115V H05RR-F, 2 x 1,5 мм<sup>2</sup>

### Замяна на щепсела (само Великобритания и Ирландия)

Ако трябва да се сложи нов щепсел:

- Не трябва да се прави свързване към заземяния терминал.
- Свържете кафявата жица към живия терминал в новия щепсел.
- Свържете синята жица към неутралния терминал.
- Изхвърлете безопасно стария щепсел.
- Монтиране на щепсел към 115 V уреди: Монтираният щепсел трябва да е в съответствие с BS EN 60309 (BS4343), 16 Amps, позиция на заземителния контакт 4 ч.

## ПРЕДУПРЕЖДЕНИЯ, СВЪРЗАНИ СЪС ЗАДАНИЯ

### Разопаковане, транспорт, съхранение

#### Разопаковане



#### ЗАБЕЛЕЖКА:

- Проверете инструментата за повреда на частите или аксесоарите, която може да е възникнала по време на транспортирането.
- Проверете съдържанието за цялост.

#### Транспортиране



**!** **ВНИМАНИЕ:** Неподходящият транспорт може да причини леки удари.

- Не носете инструментата с пръст на превключвателя. Уверете се,

че инструмента е на позиция OFF "изключен".

- Не използвайте предпазители за повдигане или пренасяне на циркуляра.

## Съхранение

**ЗАБЕЛЕЖКА:** Митра трионът трябва да се съхранява на сухо място и да се заключва сигурно, извън обсега на деца.

## Монтаж на пейка



### Ергономични изисквания

Уверете се, че инструмента е поставен в съответствие с вашите ергономични условия по отношение на височината на масата и стабилността. Мястото за машината ще бъде избран така, че оператора да има добра видимост и достатъчно свободно място около машината, за да може да борави с обработвания детайл без ограничения.

## Корекции и замени



Митра триона е регулиран точно, преди напускане на завода. Поради транспорт и доставка или по друга причина може да се изисква пренастройване.

**⚠ ПРЕДУПРЕЖДЕНИЕ:** Токовият удар може да причини сериозни наранявания или смърт

- Преди работа: Извадете захранващия кабел към електрическата мрежа.

### ЗАБЕЛЕЖКА:

- Уверете се, че рамото е здраво закрепено, когато извършвате скосени срязвания.
- Проверявайте дали острието докосва масата в задната част на отвора или в предната част на въртящото се рамо при 90° вертикално и 45° позиция за скосяване.
- Ако диска е износен, заменете го с остър.
- Проверете техническите данни на новото острие: Използвайте 216 мм

режещи дискове с 30 мм отвори, за да получите желаните капацитети на рязане.

- Сменете плочата с прореза, когато се износи. Ако плочата с процеп се износи или повреди, занесете триона на упълномощен сервизен център.

## Работа



### Общо

- Използвайте допълнителните ролкови маси за големи и дълги парчета дърво.
- Използвайте допълнителното устройство за прахоулавяне.
- Никога не използвайте триона без плочата с прорез.

### Преди употреба

- Проверете за повреди на инструмента и захранващия кабел. Погрижете се захранващият кабел да е поставен в зоната на рязане
- Проверете предпазителите на горното острие, подвижния предпазител на долното острие, както и прахоуловителната тръба, за да се подсигурите, че ще работи добре.
- Проверете долния предпазител на острието е създаден за бързо затваряне, когато лоста е освободен. Ако не се затвори до 1 секунда, занесете триона на упълномощен сервизен агент на DeWALT.
- Уверете се, че прах, отломки или частици от обработвания детайл не могат да доведат до запушване на една от функциите.
- В случай на заседнали детайли между режещия диск и предпазителите, изключете инструмента от захранването. Свалете задръстените части и наново сглобете острието на триона.
- Оставете ножа да реже свободно. Не насилвайте.
- Винаги правете пробни пускания (без захранване) преди завършващи срязвания, за да можете да проверите пътя на острието.
- Оставете мотора да достигне пълна скорост, преди да срежете.

- Уверете се, че всички заключващи копчета и стягащи дръжки са затегнати.

**!** **ПРЕДУПРЕЖДЕНИЕ:** *Неподходящата употреба може да причини сериозна вреда.*

- Уверете се, че инструментата е на позиция "изкл.", преди да го включите към контакта.
- Не позволявайте на лица, особено на деца, които не са свързани с работата, да докосват инструментата или хранящият кабел и ги дръжте на разстояние от работното място.

#### **Позиция на тялото и ръцете**

- Никога не поставяйте ръцете си по-близо от 100 мм от острието.
- Никога не кръстосвайте ръцете си.
- При преместването на триона наляво и надясно, следвайте го и стойте леко в страни от острието.

#### **Рязане**

- Винаги оставяйте острието да спре напълно, преди да повдигнете рамото. Ако от дървото все още се отцепват малки фибри отзад на обработваният детайл, залепете парче тиксо за отбелязване на дървото, където ще се прави срязването. Режете през тиксотата и внимателно го свалете, когато свършите.
- Дръжте здраво обработвания детайл към масата и оградката, когато режете. Пазете ръцете си на позиция, докато превключвателя не бъде освободен и острието не е напълно спряло.
- Когато режете скосено края на парче дърво с малък отрязък, сложете дървото така, че да се гарантира, че отрязъка е от страни на острието с по-големият ъгъл на оградката, напр.:
  - ляв откос, отрязък отляво
  - десен откос, отрязък отляво

#### **След употреба**

- Извадете хранящия кабел към електрическата мрежа.
- Съхранете митра триона на сухо място и заключен на сигурно място, далече от досега на деца.

## Отделяне на прах



**!** **ПРЕДУПРЕЖДЕНИЕ:** *Риск от вдишване на прах. За да намалите риска от лично нараняване, **ВИНАГИ** носете одобрена маска срещу прах.*

**!** **ПРЕДУПРЕЖДЕНИЕ:** ***ВИНАГИ** използвайте вакуумен екстрактор, направен в съответствие с приложимите директиви, засягащи излъчването на прах при рязане на дърво.*

- Някои прахове, като от дъб или бук се считат за канцерогенни.
- Спазвайте съответните нормативни изисквания във вашата страна за обработваните материали.

#### **ЗАБЕЛЕЖКА:**

- Свържете триона към уреда за събиране на прах, когато срязвате дърво. Винаги взимайте предвид факторите, които влияят на излагането на прах като:
  - добра вентилация на работното място;
  - острота на острието;
  - правилна настройка на циркуляра,
  - Натиснете триона през обработвания детайл. Не дърпайте триона през детайла.

## Почистване и поддръжка

Митра триона се нуждае от допълнително смазване и е създаден да работи в продължение на дълъг период от време, с минимална поддръжка. Продължителната и задоволителна работа зависи от правилната грижа за инструментата и от редовното му почистване.

**!** **ПРЕДУПРЕЖДЕНИЕ:** *Токовият удар може да причини сериозни наранявания или смърт.*

- Преди почистване: Извадете хранящия кабел към електрическата мрежа.

#### **ЗАБЕЛЕЖКА:**

- Използвайте намокрена с вода и мек сапун кърпа.
- Никога не допускате влизането на течности в инструментата; никога не

потопяйте в течност която и да е част на инструмента.

- Улеите на предпазителя може да се задръстят от прах. Използвайте подходящо устройство за прахоулавяне или въздух под ниско налягане за почистване на улеите на водачите.
- Изключете машината от електрическата мрежа преди извършването на каквато и да е поддръжка или когато сменят острието.
- Никога не извършвайте почистване или поддръжка, когато машината все още работи и главата не е в неутрална позиция.

## Изхвърляне

### Защита на околната среда



Разделно събиране. Продуктите и батериите, отбелязани с този символ не трябва да се изхвърлят с битовите отпадъци.

Продуктите и батериите съдържат материали, които могат да бъдат възстановени или рециклирани, което намаляване търсенето на суровини. Моля, рециклирайте електрически продукти и батериите в съответствие с местните разпоредби. Повече информация можете да намерите на [www.2helpU.com](http://www.2helpU.com).

Stanley Black & Decker  
Phoenicia Business Center  
Strada Turturelelor, nr 11A, Etaj 6, Modul 15,  
Sector 3 Bucuresti  
Telefon: +4021.320.61.04/05

