

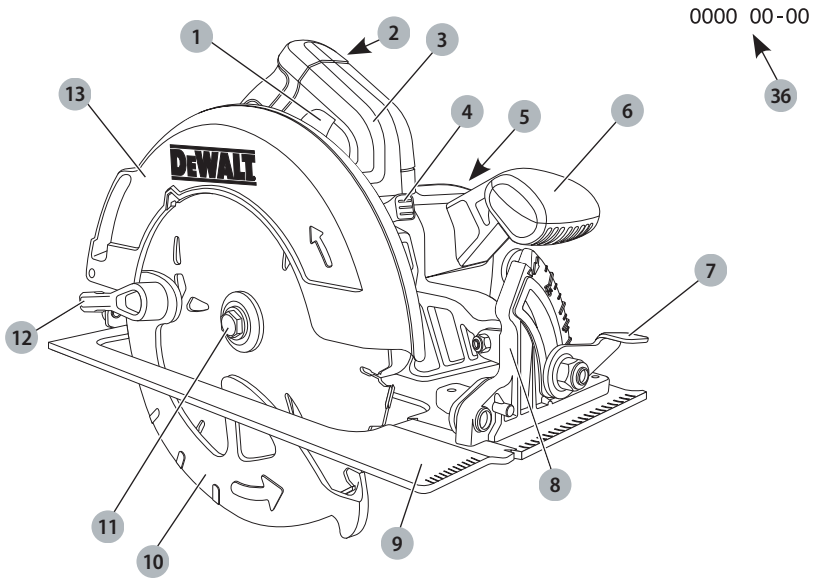
DEWALT®

511112 - 26 SK

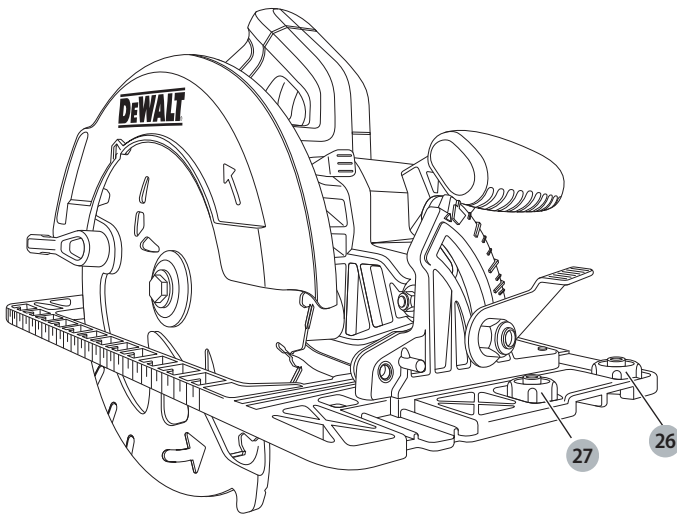
Preložené z pôvodného návodu

DWE575

DWE576

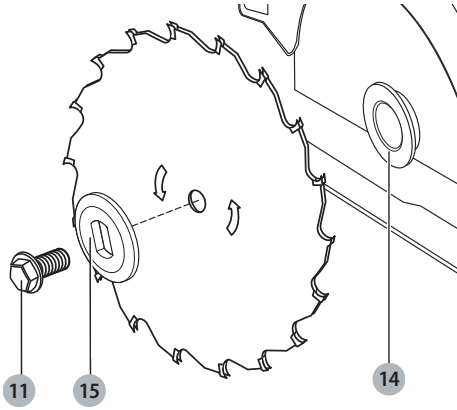


DWE575

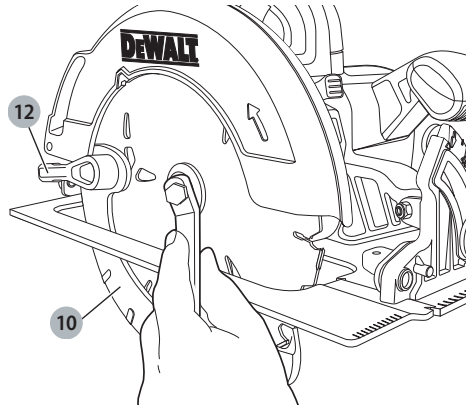


DWE576

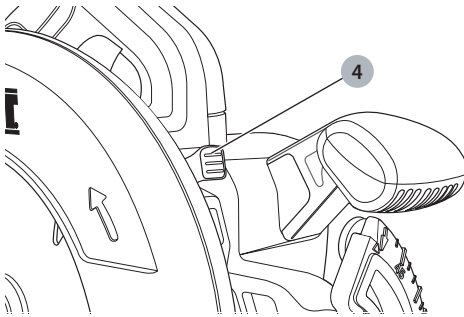
Obr. B



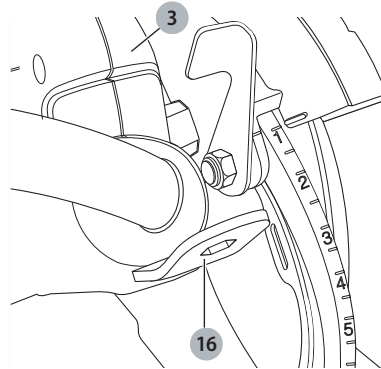
Obr. C



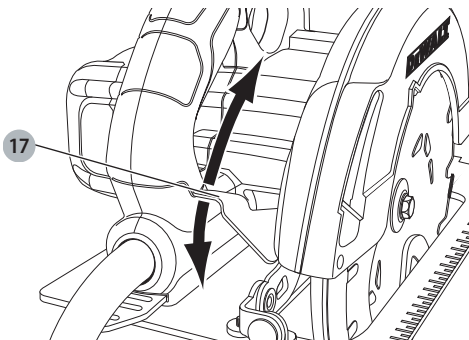
Obr. D



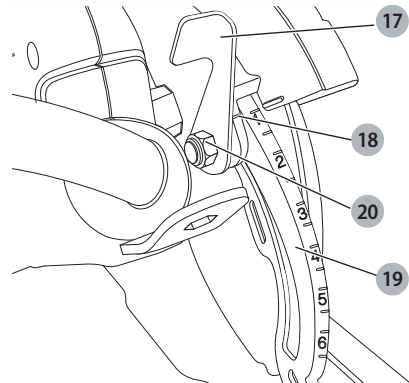
Obr. E



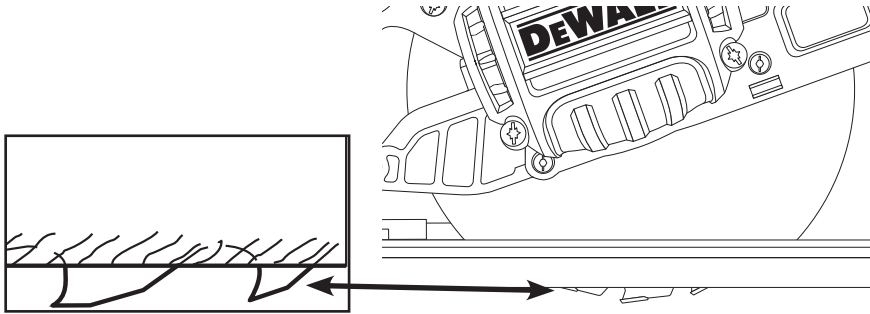
Obr. F



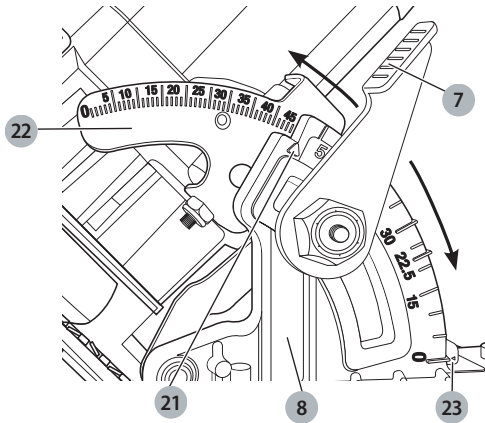
Obr. G



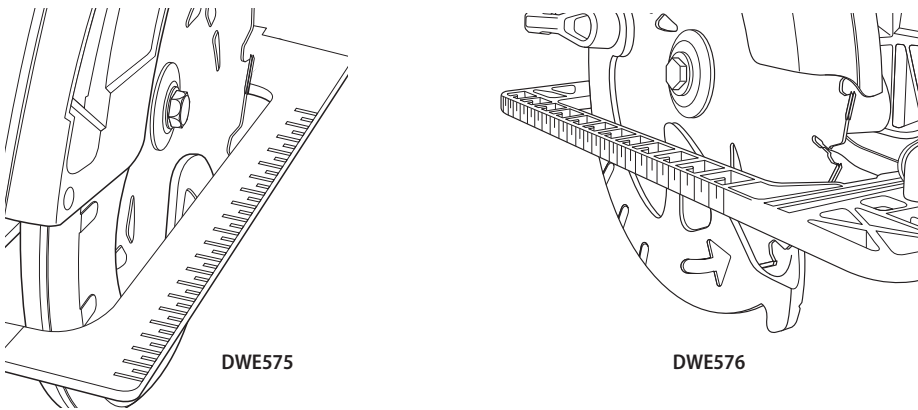
Obr. H



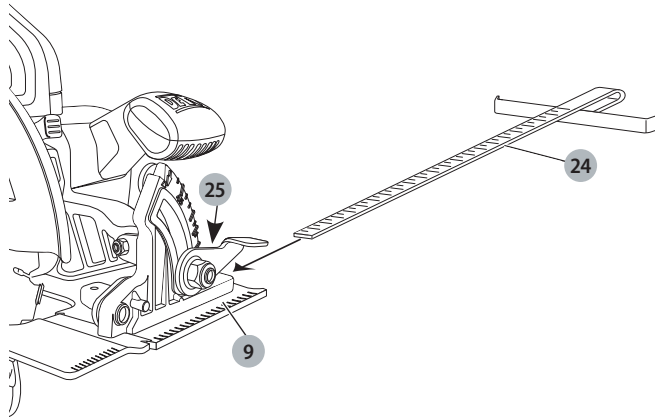
Obr. I



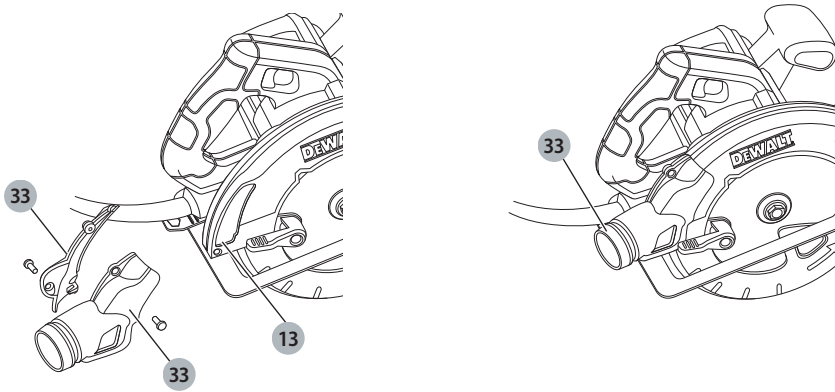
Obr. J



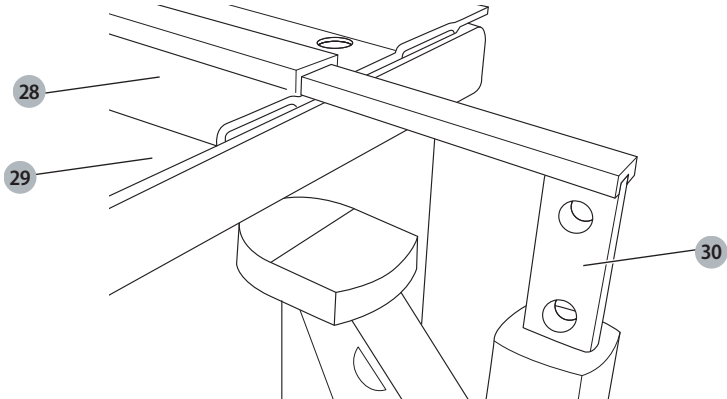
Obr. K



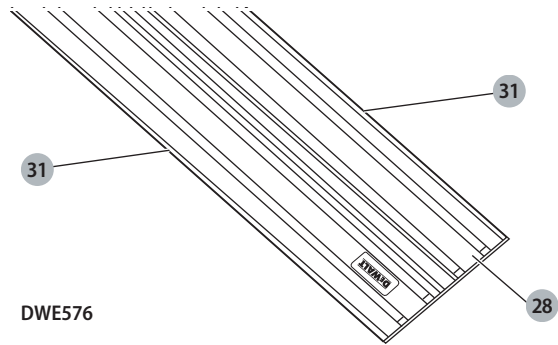
Obr. L



Obr. M

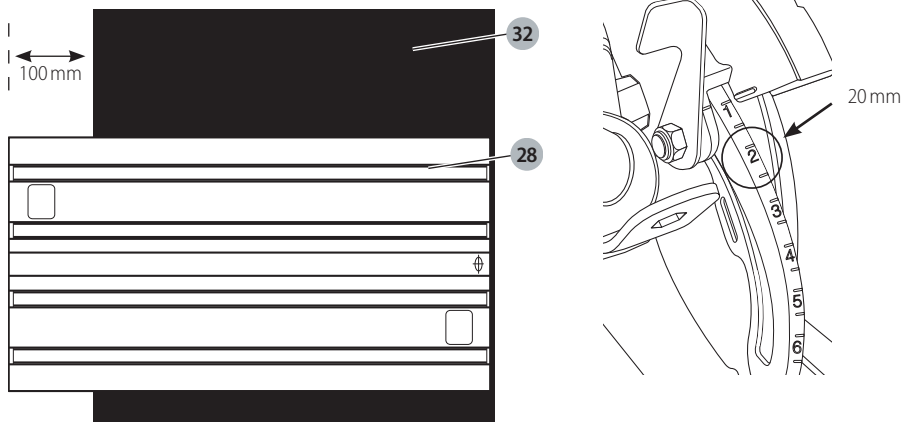


Obr. N



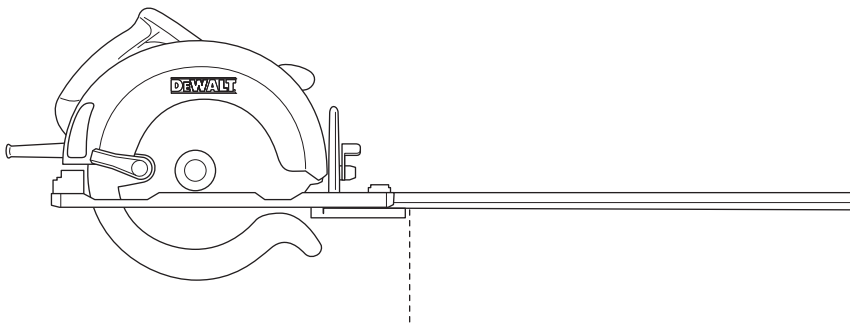
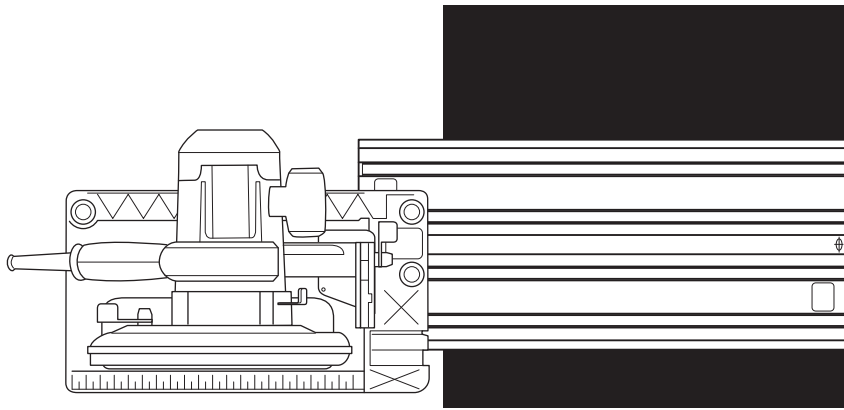
DWES76

Obr. O

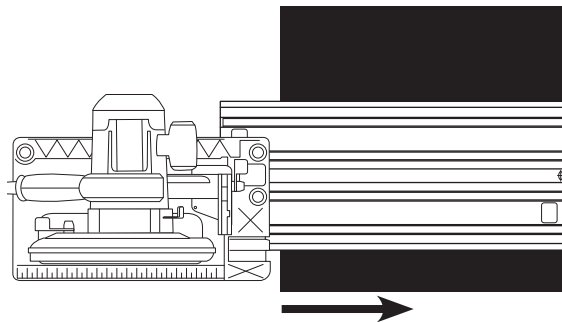


DWES76

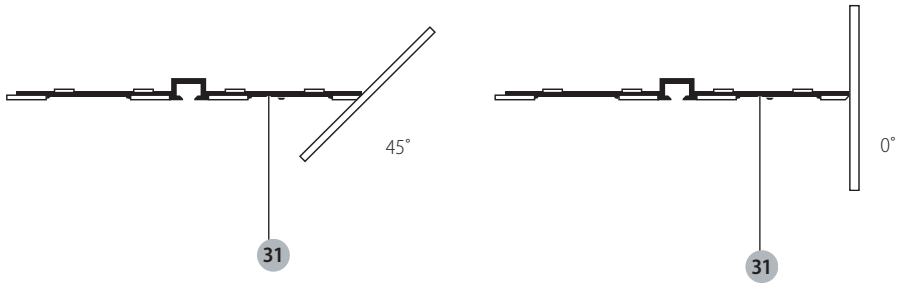
Obr. P



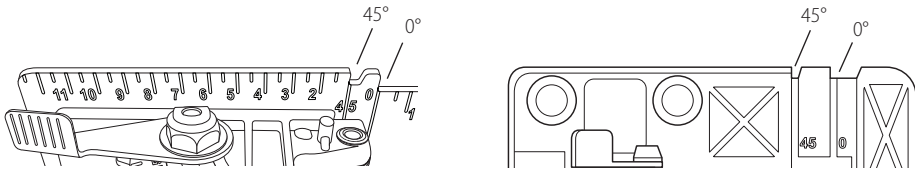
Obr. Q



Obr. R



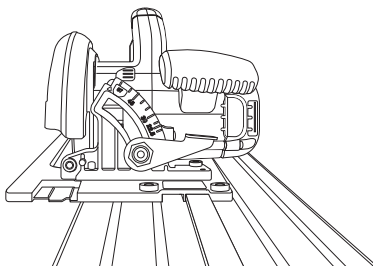
Obr. S



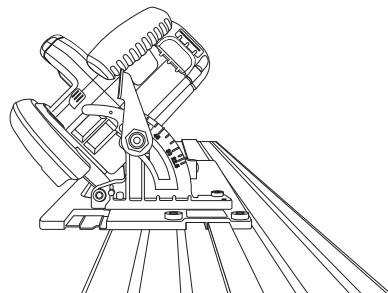
DWE575

DWE576

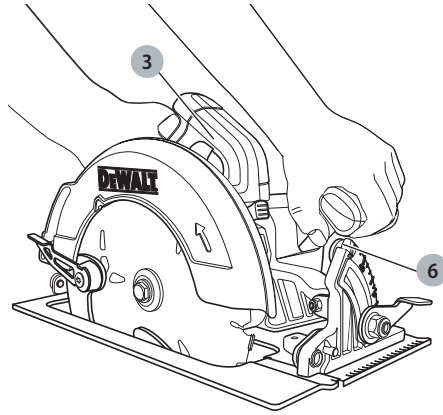
Obr. T



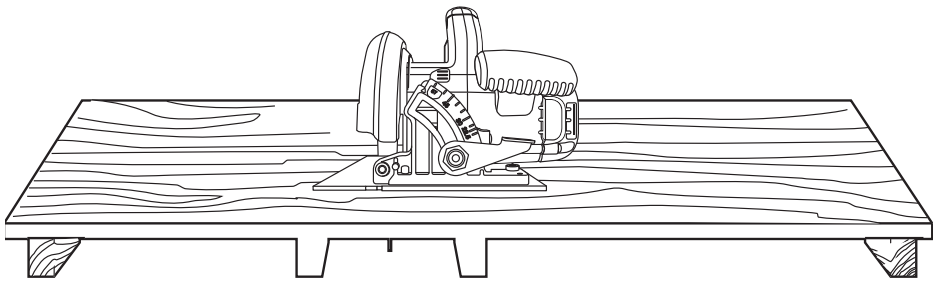
Obr. U



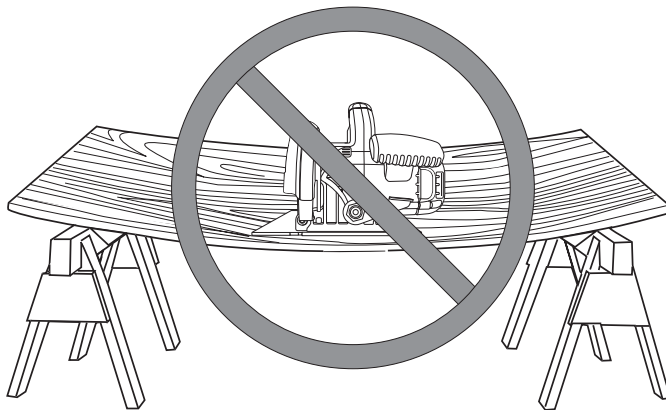
Obr. V



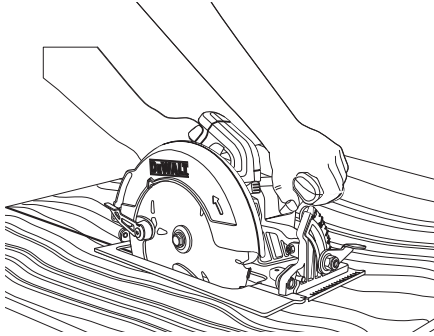
Obr. W



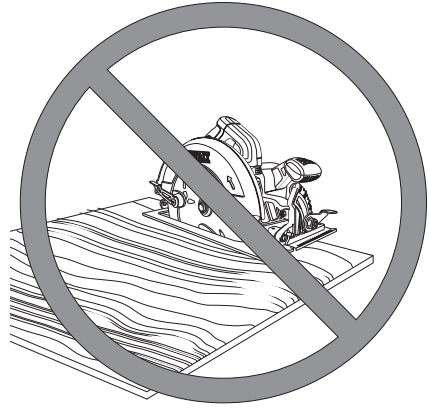
Obr. X



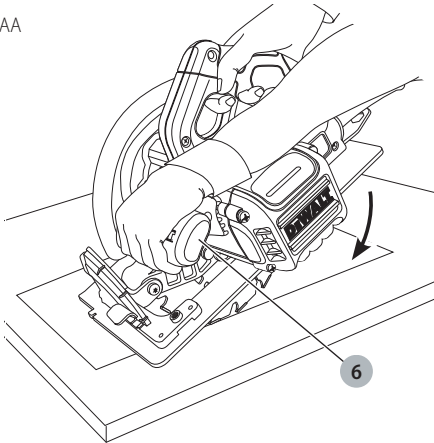
Obr. Y



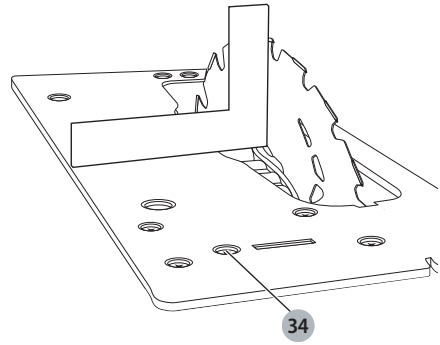
Obr. Z



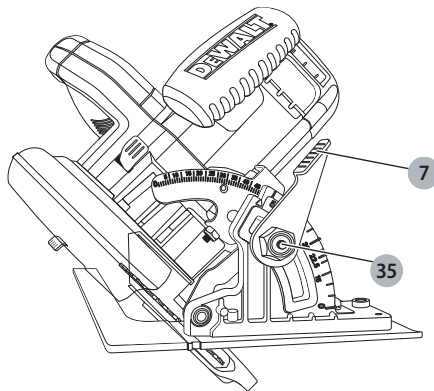
Obr. AA



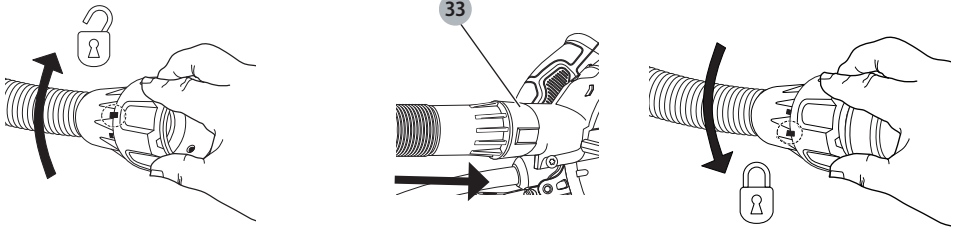
Obr. BB



Obr. CC



Obr. DD



KOTÚČOVÁ PÍLA 190 mm

DWE575, DWE576

Blahoželáme Vám!

Zvolili ste si náradie značky DEWALT. Roky skúseností, dôkladný vývoj výrobkov a inovácie vytvorili zo spoločnosti DEWALT jedného z najspoľahlivejších partnerov pre používateľov profesionálneho elektrického náradia.

Technické údaje

		DWE575	DWE576
Napájacie napätie	V	230	230
Veľká Británia a Írsko	V	115	115
Typ		1	1
Prikon	W	1 600	1 600
Otáčky naprázdno	min ⁻¹	5 200	5 200
Priemer pilového kotúča	mm	190	190
Maximálna hĺbka rezu	mm	67	61
Priemer upínacieho otvoru	mm	30	30
Nastavenie uhla šikmého rezu		57°	57°
Hmotnosť	kg	4,0	4,0

Hodnoty týkajúce sa hlučnosti a vibrácií (priestorový vektorový súčet) podľa normy EN62841:

L _{PA} (Hladina akustického tlaku)	dB(A)	91	91
L _{WA} (Hladina akustického výkonu)	dB(A)	102	102
K (odchýlka uvedenej hodnoty týkajúcej sa hluku)	dB(A)	3	3

Rezanie dreva			
Hodnota vibrácií ah,W =	m/s ²	< 2,5	< 2,5
Odchýlka K =	m/s ²	1,5	1,5

Veľkosť vibrácií uvedená v tomto dokumente sa merala podľa normalizovaných požiadaviek, ktoré sú uvedené v norme EN62841, a môže sa použiť na porovnanie jedného náradia s ostatnými. Táto hodnota sa môže použiť na predbežný odhad vibrácií pôsobiacich na obsluhu.

VAROVANIE: Deklarované hodnoty vibrácií sa vzťahujú na určené štandardné použitie tohto náradia. Ak je však náradie použité na rôzne aplikácie s rozmanitým príslušenstvom alebo ak sa vykonáva jeho nedostatočná údržba, veľkosť vibrácií môže byť odlišná. Tak sa môže počas celkového pracovného času značne predĺžiť čas pôsobenia vibrácií na obsluhu. Odhad miery pôsobenia vibrácií na obsluhu by mal tiež počítať s časom, keď je náradie vypnuté alebo keď je v chode naprázdno. Počas celkového pracovného času sa tak môže čas pôsobenia vibrácií na obsluhu značne skrátiť. Zistíte si ďalšie doplnkové bezpečnostné opatrenia, ktoré chránia obsluhu pred účinkom vibrácií, ako sú: údržba

náradia a jeho príslušenstva, udržiavanie rúk v teple, organizácia spôsobu práce.

ES Vyhlásenie o zhode v rámci EÚ

Smernica pre strojové zariadenia



Kotúčová píla DWE575, DWE576

Spoločnosť DEWALT týmto vyhlasuje, že tieto výrobky popisované v časti **Technické údaje** spĺňajú požiadavky nasledujúcich noriem:

2006/42/EC, EN62841-1:2015, EN62841-2-5:2014.

Tieto výrobky spĺňajú taktiež požiadavky smerníc 2014/30/EÚ a 2011/65/EÚ. Ďalšie informácie Vám poskytne zástupca spoločnosti DEWALT na nasledujúcej adrese alebo na adresách, ktoré sú uvedené na zadnej strane tohto návodu.

Nižšie podpísaná osoba je zodpovedná za zostavenie technických údajov a vydáva toto vyhlásenie v zastúpení spoločnosti DEWALT.

Markus Rempel
Riaditeľ technického oddelenia
DEWALT, Richard-Klinger-Straße 11,
D-65510, Idstein, Germany
8. 6. 2016



VAROVANIE: Z dôvodu obmedzenia rizika zranenia si prečítajte tento návod na obsluhu.

Vysvetlenie pojmov: Bezpečnostné pokyny

Nižšie uvedené definície opisujú stupeň závažnosti každého označenia. Prečítajte si pozorne návod na obsluhu a venujte pozornosť týmto symbolom.



NEBEZPEČENSTVO: Označuje bezprostredne hroziacu rizikovú situáciu, ktorá, ak sa jej nezabráni, **povedie** k spôsobeniu **vážneho alebo smrteľného zranenia**.



VAROVANIE: Označuje potenciálne rizikovú situáciu, ktorá, ak sa jej nezabráni, **môže** viesť k spôsobeniu **vážneho alebo smrteľného zranenia**.



UPOZORNENIE: Označuje potenciálne rizikovú situáciu, ktorá, ak sa jej nezabráni, **môže** viesť k spôsobeniu **lahkého alebo stredne vážneho zranenia**.

POZNÁMKA: Označuje postup **nesúvisiaci so spôsobením zranenia**, ktorý, ak sa mu nezabráni, **môže** viesť k **poškodeniu zariadenia**.



Upozorňuje na riziko úrazu elektrickým prúdom.



Upozorňuje na riziko vzniku požiaru.

Všeobecné bezpečnostné pokyny pre prácu s elektrickým náradím



VAROVANIE: Preštudujte si všetky bezpečnostné výstrahy, pokyny, obrázky a technické údaje uvedené pre toto náradie. Nedodržanie všetkých nižšie uvedených pokynov môže viesť k úrazu elektrickým prúdom, k požiaru alebo k vážnemu zraneniu.

VŠETKY BEZPEČNOSTNÉ VAROVANIA A POKYNY USCHOVAJTE NA ĎALŠIE POUŽITIE

Termín „elektrické náradie“ vo všetkých upozorneniach odkazuje na Vaše náradie napájané zo siete (je vybavené prívodným káblom) alebo náradie napájané akumulátorom (bez prívodného kábla).

1) Bezpečnosť v pracovnom priestore

- Pracovný priestor udržiajte čistý a dobre osvetlený.** Preplnený a neosvetlený pracovný priestor môže viesť k spôsobeniu úrazov.
- Nepracujte s elektrickým náradím vo výbušnom prostredí, ako sú napríklad priestory s výskytom horľavých kvapalín, plynov alebo prašných látok.** V elektrickom náradí dochádza k iskreniu, ktoré môže spôsobiť vznietenie horľavého prachu alebo výparov.
- Pri práci s náradím zaistite bezpečnú vzdialenosť detí a ostatných osôb.** Rozptyľovanie môže spôsobiť stratu kontroly nad náradím.

2) Elektrická bezpečnosť

- Zástrčka prívodného kábla náradia musí zodpovedať zásuvke. Zástrčku nikdy žiadnym spôsobom neupravujte. Nepoužívajte pri uzemnenom elektrickom náradí žiadne upravené zástrčky.** Neupravené zástrčky a zodpovedajúce zásuvky znižujú riziko vzniku úrazu elektrickým prúdom.
- Nedotýkajte sa uzemnených povrchov, ako sú napríklad potrubia, radiátory, elektrické sporáky a chladničky.** Pri uzemnení Vášho tela vzrastá riziko úrazu elektrickým prúdom.
- Nevystavujte elektrické náradie dažďu alebo vlhkému prostrediu.** Ak vnikne do elektrického náradia voda, zvyší sa riziko úrazu elektrickým prúdom.
- S prívodným káblom zaobchádzajte opatrne. Nikdy nepoužívajte prívodný kábel na prenášanie alebo posúvanie náradia a neťahajte zaň, ak chcete náradie odpojiť od elektrickej siete. Zabráňte kontaktu kábla s masťnými, horúcimi a ostrými predmetmi alebo pohyblivými časťami.** Poškodený alebo zapletený prívodný kábel zvyšuje riziko vzniku úrazu elektrickým prúdom.
- Pri práci s náradím vonku používajte predĺžovacie káble určené na vonkajšie použitie.** Použitie kábla na vonkajšie použitie znižuje riziko úrazu elektrickým prúdom.

- Pri práci s elektrickým náradím vo vlhkom prostredí musí byť v napájacom okruhu použitý prúdový chránič (RCD).** Použitie prúdového chrániča (RCD) znižuje riziko úrazu elektrickým prúdom.

3) Bezpečnosť osôb

- Zostaňte stále pozorní, sledujte, čo robíte a pri práci s elektrickým náradím pracujte s rozvahou. Nepracujte s elektrickým náradím, ak ste unavení alebo ak ste pod vplyvom drog, alkoholu alebo liekov.** Chvilka nepozornosti pri práci s elektrickým náradím môže viesť k vážnemu úrazu.
- Používajte prvky osobnej ochrany. Vždy používajte ochranu zraku.** Ochranné prostriedky ako respirátor, protišmyková pracovná obuv, prilba a chrániče sluchu, používané v príslušných podmienkach, znižujú riziko poranenia osôb.
- Zabráňte náhodnému zapnutiu. Pred pripojením zdroja napätia alebo pred vložením akumulátora a pred zdvihnutím alebo prenášaním náradia skontrolujte, či je vypínač v polohe vypnuté.** Prenášanie elektrického náradia s prstom na vypínači alebo pripojenie náradia k napájacemu zdroju, ak je vypínač náradia v polohe zapnuté, môže spôsobiť úraz.
- Pred zapnutím náradia sa vždy uistite, či nie sú v jeho blízkosti kľúče alebo nastavovacie prípravky.** Nastavovacie kľúče ponechané na náradí môžu byť zachytené rotujúcimi časťami náradia a môžu spôsobiť úraz.
- Neprekážajte sami sebe. Pri práci vždy udržiajte vhodný postoj a rovnováhu.** Tak je umožnená lepšia ovládateľnosť náradia v neočakávaných situáciách.
- Vhodne sa obliekajte. Nenoste voľný odev alebo šperky. Dbajte na to, aby sa Vaše vlasy, odev a rukavice nedostali do kontaktu s pohyblivými časťami.** Voľný odev, šperky alebo dlhé vlasy môžu byť pohyblivými dielmi zachytené.
- Ak sú zariadenia vybavené adaptérom na pripojenie odsávacieho zariadenia, zaistite jeho správne pripojenie a riadnu funkciu.** Použitie týchto zariadení môže znížiť nebezpečenstvo týkajúce sa prachu.
- Nedovoľte, aby častým používaním náradia došlo k familiárnosti, aby ste sa stali samolúbymi a aby ste ignorovali zásady bezpečnosti.** Bezstarostnosť môže spôsobiť vážne zranenie počas zlomu sekundy.

4) Použitie elektrického náradia a jeho údržba

- Nepretáčajte elektrické náradie. Používajte na vykonávanú prácu správny typ náradia.** Pri použití správneho typu náradia bude práca vykonávaná lepšie a bezpečnejšie.
- Ak nie je možné vypínač náradia zapnúť a vypnúť, s náradím nepracujte.** Každé elektrické náradie s nefunkčným vypínačom je nebezpečné a musí sa opraviť.
- Pred nastavením náradia, pred výmenou príslušenstva, alebo ak náradie nepoužívate,**

odpojte zástrčku prívodného kábla od zásuvky alebo z náradia vyberte akumulátor, ak je vyberateľný.

Tieto preventívne bezpečnostné opatrenia znižujú riziko náhodného zapnutia náradia.

- d) **Ak náradie nepoužívate, uložte ho mimo dosahu detí a zabránite tomu, aby bolo toto náradie použité osobami, ktoré nie sú oboznámené s jeho obsluhou alebo s týmto návodom.** Elektrické náradie je v rukách nekvalifikovanej obsluhy nebezpečné.
- e) **Vykonávajte údržbu elektrického náradia a príslušenstva. Skontrolujte vychýlenie alebo zablokovanie pohyblivých častí, poškodenie jednotlivých dielov a iné okolnosti, ktoré môžu ovplyvniť chod náradia. Ak je náradie poškodené, nechajte ho opraviť.** Mnoho nehôd býva spôsobených zanedbanou údržbou náradia.
- f) **Rezné nástroje udržiavajte ostré a čisté.** Riadne udržiavané rezné nástroje s ostrými reznými čepeľami sú menej náchylné na zablokovanie a lepšie sa s nimi pracuje.
- g) **Elektrické náradie, príslušenstvo, držiaky nástrojov atď., používajte podľa týchto pokynov a berte do úvahy podmienky pracovného prostredia a prácu, ktorú budete vykonávať.** Použitie elektrického náradia na iné účely, než na aké je určené, môže byť nebezpečné.
- h) **Udržujte rukoväti a všetky povrchy na uchopenie čisté a suché a dbajte na to, aby neboli znečistené olejom alebo mazivami.** Klzké rukoväti a povrchy na uchopenie neumožňujú bezpečnú manipuláciu a ovládateľnosť náradia v neočakávaných situáciách.

5) Servis

- a) **Zverte opravu svojho elektrického náradia iba osobe s príslušnou kvalifikáciou, ktorá bude používať výhradne originálne náhradné diely.** Tým zaistíte bezpečnú prevádzku náradia.

ĎALŠIE ŠPECIFICKÉ BEZPEČNOSTNÉ POKYNY PRE KOTÚČOVÉ PÍLY

Bezpečnostné pokyny pre všetky pily



NEBEZPEČENSTVO:

- a) **Nevkladajte ruky do priestoru rezu a nepribližujte ich ku kotúču. Druhú ruku položte na prídavnú rukoväť alebo na kryt motora.** Ak je kotúčová píla držaná oboma rukami, nemôže dôjsť k ich porezaniu pilovým kotúčom.
- b) **Nesiahajte pod obrobok.** Ochranný kryt Vás nemôže chrániť pred pilovým kotúčom pod obrobkom.
- c) **Upravte hĺbku rezu podľa hrúbky obrobku.** Pri vykonávaní rezu nesmie byť pod obrobkom vidieť celú výšku ozubenia pilového kotúča.
- d) **Nikdy nadržte obrobok v ruke a nekladte si ho cez nohu. Upnite si obrobok do stabilného zveráka.** Správne upnutie a podoprenie obrobku je veľmi dôležité z hľadiska minimalizácie ohrozenia obsluhy, zablokovania kotúča alebo straty ovládateľnosti.

- e) **Pri pracovných operáciách, pri ktorých by mohlo dôjsť ku kontaktu so skrytými vodičmi alebo s vlastným prívodným káblom, držte elektrické náradie vždy za izolované rukoväti.** Kontakt so „živým“ vodičom spôsobí, že neizolované kovové časti elektrického náradia budú takisto „živé“, čo môže obsluhu spôsobiť úraz elektrickým prúdom.
- f) **Pri vykonávaní pozdĺžnych rezov vždy používajte pravítko alebo priame hranové vodidlo.** Týmto spôsobom zvýšite presnosť rezu a znížite riziko zablokovania pilového kotúča.
- g) **Vždy používajte pilové kotúče správnej veľkosti a tvaru upínacieho otvoru (kruhový alebo hranatý).** Pilové kotúče s otvormi, ktoré nezodpovedajú montážnej príchytky na píle, sa budú otáčať excentricky, čo spôsobí stratu ovládateľnosti náradia.
- h) **Nikdy nepoužívajte poškodené alebo nesprávne podložky a skrutky pilových kotúčov.** Podložky a upínacie skrutky boli skonštruované priamo pre Vašu kotúčovú pílu, čo zaručuje jej optimálny výkon a bezpečnosť jej prevádzky.

Ďalšie bezpečnostné pokyny pre všetky pily

Príčiny a ochrana obsluhy pred pôsobením spätného rázu:

- Spätný ráz je okamžitou reakciou na zovretie, odskočenie alebo vychýlenie pilového kotúča, ktoré spôsobí neočakávané vyskočenie kotúčovej pily z obrobku smerom k obsluhu.
- Ak dôjde k zovretiu kotúča alebo k jeho zablokovaniu v záreze, kotúč sa zasekne a reakcia motora vymrští kotúčovú pílu rýchlo späť, smerom k obsluhu.
- Ak dôjde ku skrúteniu kotúča alebo k jeho vychýleniu v reze, zuby na zadnej časti kotúča sa môžu zaryť do horného povrchu dreva, čo spôsobí vyhodenie kotúča zo zárezu a vyskočenie kotúčovej pily smerom k obsluhu.

Spätný ráz je výsledkom nesprávneho použitia pily alebo nesprávnych pracovných postupov alebo prevádzkových podmienok. Tomuto javu môžete zabrániť, ak budete dodržiavať nižšie uvedené pokyny.

- a) **Držte pílu pevne oboma rukami a majte ruky v takej polohe, aby ste boli stále pripravení kompenzovať sily spätného rázu. Postavte sa na jednu alebo druhú stranu pilového kotúča, nikdy nestojte v osi pilového kotúča.** Spätný ráz môže spôsobiť odskočenie pily smerom dozadu, ale ak budete dodržiavať uvedené pokyny, obsluha môže sily spätného rázu eliminovať.
- b) **Ak dôjde z akéhokoľvek dôvodu k zablokovaniu pilového kotúča alebo k prerušeniu rezu, uvoľnite hlavný vypínač a držte pílu bez pohybu v materiáli, kým nedôjde k úplnému zastaveniu pilového kotúča. Kým je pilový kotúč v pohybe, nikdy sa nepokúšajte vybrať pílu z obrobku alebo ju ťahať späť, pretože by mohlo dôjsť k spätnému rázu.** Preskúmajte príčiny blokovania pilového kotúča a vykonajte opatrenia, aby boli tieto príčiny odstránené.
- c) **Ak začínate znovu rez v obrobku, zarovnajete pilový kotúč v záreze a skontrolujte, či sa zuby pilového**

kotúča nedotýkajú materiálu obrodku. Ak dôjde po zapnutí píly k zaseknutiu zubov pílového kotúča, môže dôjsť k pohybu píly smerom nahor alebo k spätnému rázu.

- d) **Veľké panely si vždy riadne podoprite, aby bolo minimalizované riziko zovretia pílového kotúča a riziko spätného rázu. Veľké panely majú tendenciu sa prehýbať pôsobením vlastnej hmotnosti.** Podpery musia byť umiestnené pod panelom na oboch stranách v blízkosti čiar rezu a v blízkosti okrajov panelu.
- e) **Nepoužívajte tupé alebo poškodené kotúče.** Tupé alebo nesprávne upnuté kotúče vytvárajú úzky rez, čo spôsobuje nadmerné trenie, zasekávanie kotúča a spätné rázy.
- f) **Zaistovacie páky hlčky rezu a šikmých rezov musia byť pred začatím rezu riadne utiahnuté a zaistené.** Ak dôjde pri rezaní k posuvu, môže dôjsť k zaseknutiu pílového kotúča alebo k spätnému rázu.
- g) **Ak robíte zárezy do stien alebo do iných plôch, za ktoré nevidíte, buďte veľmi opatrní.** Vyčnievajúci kotúč môže prerezať objekty, ktoré môžu spôsobiť spätný ráz.

Bezpečnostné pokyny pre píly s výkvným ochranným krytom

- a) **Pred každým použitím skontrolujte, či dochádza k správne uzatvoreniu spodného krytu. Ak sa spodný kryt voľne nepohybuje a ak nedochádza k jeho okamžitému zatváraniu, pílu nepoužívajte. Nikdy žiadnym spôsobom nepripevňujte spodný kryt v otvorenej polohe.** Ak dôjde k náhodnému pádu píly, môže dôjsť k **ohybu spodného krytu**. Zdvihnite spodný kryt vybavený zatahovacou rukoväťou a uistite sa, či sa voľne pohybuje a či sa v žiadnom smere a pri nastavení akejkoľvek hlčky rezu nedotýka pílového kotúča alebo inej časti píly.
- b) **Skontrolujte funkciu pružiny spodného krytu. Ak nepracuje kryt alebo pružina správne, musí sa pred začatím práce vykonať ich oprava.** Pohyb spodného krytu môže byť pomalý v dôsledku poškodených častí, usadenín a nahromadených nečistôt.
- c) **Spodný kryt môže byť ručne zasunutý iba pri špeciálnych rezoch, ako sú „ponorné rezy“ a „kombinované rezy“.** Zdvihnite spodný kryt pomocou rukoväti, a **hneď ako pílový kotúč vnikne do materiálu, musíte spodný kryt uvoľniť.** Pri všetkých ostatných typoch rezov musí spodný kryt pracovať automaticky.
- d) **Vždy dbajte na to, aby pred položením píly na pracovný stôl alebo na podlahu spodný kryt zakryl pílový kotúč.** Nechránený a dobiehajúci pílový kotúč spôsobí pohyb píly a prereže materiály nachádzajúce sa v dráhe jeho pohybu. Pamätajte na to, že po uvoľnení hlavného vypínača chvíľu trvá, než dôjde k úplnému zastaveniu pílového kotúča.

Ďalšie bezpečnostné pokyny pre všetky píly s rozpínacím klinom

- a) **Používajte pre rozpínací klin vhodný pílový kotúč.** Z dôvodu zaistenia správnej funkcie rozpínacieho klina musí byť telo pílového kotúča tenšie než rozpínací klin a šírka rezu pílového kotúča musí byť širšia než hrúbka rozpínacieho klina.
- b) **Nastavte rozpínací klin podľa pokynov uvedených v tomto návode.** Nesprávne nastavená vzdialenosť, umiestnenie a zarovnanie môže spôsobiť nesprávnu funkciu rozpínacieho klina pri prevencii pred vznikom spätného rázu.
- c) **Používajte rozpínací klin vždy s výnimkou vykonávania ponorných rezov. Po ukončení ponorných rezov sa musí rozpínací klin opäť namontovať.** Rozpínací klin spôsobuje pri ponorných rezoch problémy a môže byť príčinou spätného rázu.
- d) **Rozpínací klin musí byť v kontakte s obrobkom, aby mohol plniť svoju funkciu.** Rozpínací klin nemôže zabrániť spätnému rázu pri vykonávaní krátkych rezov.
- e) **Nepoužívajte túto pílu, ak došlo k ohybu rozpínacieho klina.** Dokonca aj malé narušenie môže spomaliť rýchlosť zatvárania ochranného krytu.

Doplňujúce bezpečnostné pokyny pre kotúčové píly

- **Nepoužívajte náradie bez inštalovaných bezpečnostných krytov, ak neplnia tieto kryty svoju funkciu, alebo ak sa nevykonávala správne ich údržba.**
- **Zvoľte správny pílový kotúč pre rezaný materiál.**
- **Používajte masku proti prachu.**
- **Nepoužívajte kotúče väčších alebo menších priemerov, než je odporúčané.** Parametre pílového kotúča sú uvedené v technických údajoch. Používajte iba pílové kotúče špecifikované v tomto návode, ktoré spĺňajú požiadavky normy EN 847-1.
- **Nikdy nepoužívajte rozbrusovacie kotúče.**
- **Pri rezaní plastu zabráňte natavovaniu materiálu.**
- **Používajte, prosím, iba pílové kotúče s vyznačenými otáčkami, ktoré sú rovnaké alebo vyššie, než sú otáčky uvedené na náradí.**



VAROVANIE: Rezanie plastov, dreva pokrytého miazgou a iných materiálov môže spôsobiť hromadenie nataveného materiálu na špičkách zubov a na stredovej časti pílového kotúča, čím sa zvýši riziko prehriatia a zasekávania pílového kotúča pri rezaní.



VAROVANIE: Odporúčame Vám používať prúdový chránič (RCD) s citlivosťou minimálne 30 mA.

Zvyškové riziká

Napriek tomu, že sa dodržiavajú príslušné bezpečnostné predpisy a používajú sa bezpečnostné zariadenia, určité zvyškové riziká sa nemôžu vylúčiť. Tieto riziká sú nasledujúce:

- Poškodenie sluchu.
- Riziko zranenia spôsobeného odlietavajúcimi čistočkami.

- Riziko popálenia spôsobeného kontaktom s horúcim príslušenstvom, ktoré sa zahrialo počas použitia.
- Riziko zranenia spôsobeného dlhodobým použitím náradia.

Elektrická bezpečnosť

Elektromotor je určený iba pre jedno napájacie napätie. Vždy skontrolujte, či napájacie napätie siete zodpovedá napätiu na výkonovom štítku.



Vaše náradie DEWALT je chránené dvojitou izoláciou v súlade s normou EN62841. Preto nie je nutné použiť uzemňovací vodič.



VAROVANIE: Modely s napájacím napätím 115 V sa musia používať s bezpečnostným izolačným transformátorom s uzemňovacou mriežkou medzi primárnym a sekundárnym vinutím.

Napájacie káble alebo zástrčky sa môžu vymeniť iba v autorizovanom servise alebo kvalifikovaným elektrotechnikom.

Výmena sieťovej zástrčky (iba pre Veľkú Britániu a Írsko)

Ak budete inštalovať novú zástrčku prívodného kábla:

- Bezpečne zlikvidujte starú zástrčku.
- Pripojte hnedý vodič k svorke pod napätím na novej zástrčke.
- Modrý vodič pripojte k nulovej svorke.



VAROVANIE: Na uzemňovaciu svorku nebude pripojený žiadny vodič.

Dodržujte montážne pokyny dodávané s kvalitnými zástrčkami. Odporúčaná poistka: 13 A.

Použitie predlžovacieho kábla

Ak to nie je nevyhnutné, predlžovací kábel nepoužívajte. Používajte schválený predlžovací kábel vhodný pre príkon Vašej nabíjačky (pozrite kapitolu **Technické údaje**). Minimálny prierez vodiča je 1,5 mm². Maximálna dĺžka je 30 m.

V prípade použitia navijacieho kábla odviňte vždy celú dĺžku kábla.

Obsah balenia

Balenie obsahuje:

- 1 Kotúčová píla
- 1 Pílový kotúč
- 1 Kľúč na pílový kotúč
- 1 Paralelné vodidlo
- 1 Adaptér na odsávanie prachu
- 1 Návod na obsluhu
- Skontrolujte, či počas prepravy nedošlo k poškodeniu náradia, jeho častí alebo príslušenstva.
- Pred použitím venujte dostatok času dôkladnému preštudovaniu a pochopeniu tohto návodu.

Štítky na náradí

Na tomto náradí sú nasledujúce piktogramy:



Pred použitím si prečítajte návod na obsluhu.



Používajte ochranu sluchu.



Používajte ochranu zraku.

Umiestnenie dátumového kódu (obr. A)

Dátumový kód **36**, ktorý obsahuje aj rok výroby, je vytlačený na kryte náradia.

Príklad:

2016 XX XX

Rok výroby

Popis (obr. A)



VAROVANIE: Nikdy nevykonávajte žiadne úpravy elektrického náradia ani jeho súčastí. Mohlo by dôjsť k jeho poškodeniu alebo k zraneniu.

- 1 Hlavný vypínač
- 2 Blokované tlačidlo hlavného vypínača
- 3 Hlavná rukoväť
- 4 Poistka pílového kotúča
- 5 Koncová krytka
- 6 Prídavná rukoväť
- 7 Páčka nastavenia šikmých rezov
- 8 Mechanizmus nastavenia uhla šikmého rezu
- 9 Základňa
- 10 Spodný kryt pílového kotúča
- 11 Upínacia skrutka pílového kotúča
- 12 Páčka spodného ochranného krytu
- 13 Horný ochranný kryt pílového kotúča

Použitie výrobku

Tieto výkonné kotúčové píly sú určené na profesionálne rezanie dreva. **NEPOUŽÍVAJTE** s touto pilou príslušenstvo s vodným chladením. **NEPOUŽÍVAJTE** brúsne kotúče.

NEPOUŽÍVAJTE vo vlhkom prostredí alebo na miestach s výskytom horľavých kvapalín alebo plynov.

Tieto výkonné píly sú elektrické náradie na profesionálne použitie.

ZABRÁŇTE deťom, aby sa s týmto náradím dostali do kontaktu. Ak používajú toto náradie neskúsené osoby, musí byť zaistený odborný dozor.

- **Malé deti a neskúsené osoby.** Toto zariadenie nie je určené na použitie nedospelými alebo neskúsenými osobami bez dozoru.
- Tento výrobok nie je určený na použitie osobami (vrátane detí) so zníženými fyzickými, zmyslovými alebo duševnými schopnosťami, s nedostatkom skúsenosti a znalostí, ak týmto osobám nebol stanovený dohľad osobou zodpovednou za ich bezpečnosť. Deti sa nesmú nikdy ponechať s týmto výrobkom bez dozoru.

ZOSTAVENIE A NASTAVENIE



VAROVANIE: Pred každým nastavením alebo pred každou montážou alebo demontážou doplnkov a príslušenstva z dôvodu zníženia rizika vážneho zranenia náradie vždy vypnite a odpojte ho od zdroja napájania. Uistite sa, či je hlavný vypínač v polohe VYPNUTÉ. Náhodné zapnutie môže spôsobiť úraz.

Výmena pílových kotúčov

Nasadenie pílového kotúča (obr. B – E)

- Pomocou páčky spodného krytu **12** zasuňte spodný ochranný kryt pílového kotúča **10** a nasadte pílový kotúč na hriadeľ píly na vnútornú upínaciu podložku **14**. Uistite sa, či sa bude pílový kotúč otáčať v správnom smere (smer otáčania šípky na pílovom kotúči a zuby pílového kotúča musia smerovať v rovnakom smere, aký označuje šípka na píle). Nepredpokladajte, že tlač na pílovom kotúči bude vždy znázorňovať správnu inštaláciu. Pri zasúvaní spodného krytu pri nasadzovaní pílového kotúča skontrolujte stav a funkciu spodného krytu, aby ste sa uistili o jeho správnej funkcii. Uistite sa, či sa voľne pohybuje a či sa v žiadnom smere a pri nastavení akejkoľvek hĺbky rezu nedotýka pílového kotúča alebo inej časti píly.
- Nasadte na hriadeľ píly vonkajšiu upínaciu podložku **15** tak, aby bola šikmá hrana otočená smerom von. Zaisťte, aby podložka s priemerom 30 mm zapadla do otvoru s priemerom 30 mm v pílovom kotúči, aby bolo zaistené vycentrovanie pílového kotúča.
- Zaskrutkujte upínaciu skrutku pílového kotúča **11** do hriadeľa píly rukou (skrutka je opatrená pravým závitom a musí sa pri ťahovaní otáčať v smere pohybu hodinových ručičiek).
- Pri otáčaní hriadeľa píly kľúčom na pílový kotúč **16**, ktorý je uložený pod hlavnou rukoväťou **3** (obr. E), stlačte poistku pílového kotúča **4** a držte túto poistku, kým sa pílový kotúč neprestane otáčať.
- Uťahnite upínaciu skrutku pílového kotúča riadne kľúčom na pílový kotúč.

POZNÁMKA: Nikdy nepoužívajte zaistovacie tlačidlo pílového kotúča pri chode píly a nepoužívajte ho na zastavenie náradia. Nikdy nezapínajte pílu, ak je použité toto tlačidlo. Mohlo by dôjsť k vážnemu poškodeniu píly.

Výmena pílového kotúča (obr. B – E)

- Ak chcete uvoľniť upínaciu skrutku pílového kotúča **11**, stlačte poistku pílového kotúča **4** a otáčajte hriadeľom píly kľúčom na pílový kotúč **16**, ktorý je uložený pod hlavnou rukoväťou **3**, kým sa pílový kotúč neprestane otáčať. So stlačenou poistkou pílového kotúča otáčajte upínacou skrutkou pílového kotúča proti smeru pohybu hodinových ručičiek pomocou dodaného kľúča (skrutka má pravý závit a pri uvoľňovaní sa musí otáčať proti smeru pohybu hodinových ručičiek).
- Odoberte upínaciu skrutku pílového kotúča **11** a vonkajšiu upínaciu podložku **15**. Odoberte pílový kotúč.

- Odstráňte všetky piliny, ktoré môžu byť nahromadené v kryte alebo na upínacej podložke a podľa vyššie uvedeného postupu skontrolujte stav a funkciu spodného ochranného krytu. Nemažte tento priestor.
- Zvoľte na vykonávanú prácu správny pílový kotúč (pozrite časť **Pílové kotúče**). Na montáž na hriadeľ píly vždy používajte pílové kotúče, ktoré majú správnu veľkosť (priemer), so správnu veľkosťou a tvarom upínacieho otvoru. Vždy sa uistite, či sú maximálne odporúčané otáčky (ot./min) vyznačené na pílovom kotúči zodné alebo či presahujú otáčky (ot./min) tejto píly.
- Vykonajte kroky 1 až 5 uvedené v časti **Nasadenie pílového kotúča** a uistite sa, či sa bude pílový kotúč otáčať v správnom smere.

Spodný kryt pílového kotúča



VAROVANIE: Spodný kryt pílového kotúča je ochranným prvkom, ktorý znižuje riziko spôsobenia vážneho zranenia. Nikdy nepoužívajte túto pílu, ak je spodný ochranný kryt odstránený, poškodený, zle namontovaný alebo ak nepracuje správne. Nikdy sa nespoliehajte na to, že Vás bude spodný ochranný kryt pílového kotúča chrániť v každej situácii. Vaša bezpečnosť závisí od dodržiavania všetkých varovaní a opatrení a takisto od správnej funkcie tejto píly. Pred každým použitím píly skontrolujte, či dochádza k správne uzatvoreniu spodného krytu. Ak je spodný ochranný kryt odstránený alebo ak nepracuje správne, pred použitím nechajte pílu opraviť. Z dôvodu zaistenia bezpečnosti a spoľahlivosti výrobku zverte vykonávanie jeho opráv, údržby a nastavenia autorizovanému servisu, aby bolo zaručené použitie originálnych náhradných dielov.

Kontrola spodného ochranného krytu (obr. A)

- Vypnite náradie a odpojte ho od napájacieho zdroja.
- Otočte páčku spodného krytu (obr. A, **12**) z celkom zatvorenej polohy do celkom otvorenej polohy.
- Uvoľnite túto páčku a sledujte ochranný kryt **10** vracajúci sa do celkom zatvorenej polohy.

V nasledujúcich prípadoch sa musí vykonať oprava v autorizovanom servise:

- Kryt sa nevracia do celkom zatvorenej polohy.
- Kryt sa pohybuje prerušovane alebo pomaly.
- Kryt sa pri nastavení akéhokoľvek uhla alebo hĺbky rezu dotýka pílového kotúča alebo akejkoľvek časti náradia.

Pílové kotúče



VAROVANIE: Z dôvodu minimalizácie rizika poranenia zraku vždy používajte ochranu zraku. Karbidy sú tvrdé, ale krehké materiály. Cudzie predmety v obrobkoch, ako sú drôty alebo kince, môžu spôsobiť prasknutie alebo odlomenie špičiek zubov. Používajte túto pílu iba so správne upevnenými ochrannými krytmi. Vždy urobte bezpečnú montáž pílového kotúča tak, aby sa otáčal v správnom smere a vždy používajte čisté a ostré pílové kotúče.

Priemer	Počet zubov	Použitie
190 mm	18	Rýchle pozdĺžne rezy
190 mm	24	Pozdĺžne rezy
190 mm	40	Univerzálne účely

Ak máte akékoľvek otázky týkajúce sa pilových kotúčov, kontaktujte, prosím, najbližšieho autorizovaného predajcu DEWALT.

Spätný ráz

Spätný ráz je okamžitou reakciou na zovretie, odskočenie alebo vychýlenie pilového kotúča, ktoré spôsobí neočakávané vyskočenie kotúčovej píly z obrobu smerom k obsluhu. Ak dôjde k zovretiu kotúča alebo k jeho zablokovaniu v záreze, kotúč sa zasekne a reakcia motora vymrští kotúčovú pílu rýchlo späť, smerom k obsluhu. Ak dôjde ku skrúteniu kotúča alebo k jeho vychýleniu v reze, zuby na zadnej časti kotúča sa môžu zaryť do horného povrchu dreva, čo spôsobí vyhodenie kotúča zo zárezu a vyskočenie kotúčovej píly smerom k obsluhu.

K spätnému rázu dochádza najčastejšie v nasledujúcich podmienkach.

1. NESPRÁVNA PODPERA OBROBKU

- Prehýbanie alebo nesprávne zdvíhanie odrezávanej časti obrobu môže spôsobiť zablokovanie pilového kotúča a následný spätý ráz (obr. X).
- Rez materiálu, ktorý je podopretý iba na okrajoch, môže spôsobiť spätý ráz. Pri prerezávaní materiálu dochádza k jeho priehybu, k uzatváraniu zárezu a k zablokovaniu pilového kotúča (obr. X).
- Odrezávanie zaveseného alebo presahujúceho materiálu zo spodnej strany smerom hore vo zvislom smere môže spôsobiť spätý ráz. Klesajúca odrezávaná časť môže spôsobiť zablokovanie pilového kotúča.
- Rezanie dlhých úzkych pásov môže spôsobiť spätý ráz. Odrezaný pás sa môže prehnúť alebo skrútiť, čo spôsobí uzatvorenie rezu a zovretie pilového kotúča.
- Krátkodobé zachytenie spodného krytu na povrchu pod rezaným materiálom obmedzuje ovládateľnosť píly. Píla sa môže čiastočne zdvihnúť z rezu, čo zvyšuje pravdepodobnosť krútenia pilového kotúča.

2. NESPRÁVNE NASTAVENIE HĽBKY REZU NA PÍLE

Ak chcete vykonávať rezy s maximálnou účinnosťou, pilový kotúč musí vyčnievať z rezu iba tak, aby bolo možné vidieť maximálne polovicu výšky zuba, ako je zobrazené na obr. h. To umožní, aby základňa podopierala pilový kotúč a aby minimalizovala krútenie a prískripenie pilového kotúča v materiáli. Pozrite časť **Nastavenie hĺbky rezu**.

3. KRÚTENIE PÍLOVÉHO KOTÚČA (ODKLON V REZE)

- Tlačenie píly do obrobu väčšou silou môže spôsobiť krútenie pilového kotúča.
- Ak sa budete pokúšať o zmenu smeru rezu (ak sa chcete napríklad dostať späť na čiaru rezu), môže dôjsť ku krúteniu kotúča.

c. Preceňovanie sa alebo používanie píly so zlým držaním tela (strata rovnováhy) môže mať za následok krútenie pilového kotúča.

d. Zmena úchopu alebo polohy tela počas rezania môže viesť ku krúteniu pilového kotúča.

e. Podopretie píly, aby mohlo dôjsť k uvoľneniu pilového kotúča, môže spôsobiť jeho krútenie.

4. POUŽITIE TUPÝCH ALEBO ZNEČISTENÝCH PÍLOVÝCH KOTÚČOV

Tupé kotúče spôsobujú väčšie zaťaženie píly. Z dôvodu kompenzácie obsluha na pílu obvykle viac tlačí, čo ďalej zvyšuje zaťaženie náradia a podporuje krútenie pilového kotúča v reze. Opotrebované pilové kotúče môžu mať aj nedostatočnú vôľu, čo zvyšuje pravdepodobnosť zablokovania kotúča a jeho väčšieho zaťaženia.

5. OPĀTOVNÉ ZAČATIE REZANIA SO ZUBAMI KOTÚČA ZABLOKOVANÝMI V MATERIÁLI

Po zastavení píly s pilovým kotúčom v reze musí byť pred začatím práce alebo pred opätovným začatím rezu píla uvedená do chodu v maximálnych otáčkach. Nedodržanie tohto pokynu môže spôsobiť zablokovanie alebo spätý ráz.

Akékoľvek iné podmienky, ktoré by mohli viesť k privretiu, uviaznutiu, skrúteniu alebo vychýleniu pilového kotúča, môžu spôsobiť spätý ráz. Pozrite časti **Doplnkové špecifické bezpečnostné predpisy pre kotúčové píly** a **Pilové kotúče**, kde sú uvedené postupy a techniky, ktoré budú minimalizovať vznik spätného rázu.

Nastavenie hĺbky rezu (obr. F – H)

- Zdvihnite páčku nastavenia hĺbky rezu **17**, aby došlo k uvoľneniu.
- Ak chcete nastaviť požadovanú hĺbku rezu, zarovnajete zodpovedajúcu značku na páске na nastavenie hĺbky rezu **19** so zárezom **18** na hornom kryte kotúča.
- Utiahnite páčku nastavenia hĺbky rezu.
- Ak chcete pri práci s pilovými kotúčmi s karbidovými zubami dosiahnuť čo najúčinnjší rez, nastavte hĺbku rezu tak, aby pod povrch rezaného materiálu vyčnievala iba polovica výšky zubov.
- Postup kontroly nastavenia správnej hĺbky rezu je zobrazený na obr. H. Položte kúsok materiálu, ktorý chcete rezať, vedľa pilového kotúča ako na uvedenom obrázku a skontrolujte, ako vysoko prečnievajú zuby kotúča cez tento materiál.

Nastavenie páčky nastavenia hĺbky rezu (obr. G)

V niektorých prípadoch je nutné nastavenie páčky nastavenia hĺbky rezu **17**. Časom môže dôjsť k uvoľneniu tejto páčky a k jej narážaniu do základne.

Utiahnutie páčky:

- Držte páčku nastavenia hĺbky rezu **17** a povoľte poistnú maticu **20**.
- Nastavte páčku nastavenia hĺbky rezu jej otočením v požadovanom smere asi o 1/8 otáčky.
- Znovu utiahnite poistnú maticu.

Nastavenie uhla šikmého rezu (obr. I)

Mechanizmus nastavenia uhla šikmého rezu **8** umožňuje nastavenie tohto uhla v rozsahu 0° až 57°.

Ak chcete dosiahnuť vyššiu presnosť pri rezaní, použijete značky na jemné nastavenie nachádzajúce sa na otočnom držiaku **22**.

1. Zdvihnite páčku nastavenia šikmého rezu **7**, aby došlo k jej uvoľneniu.
2. Nakloňte základňu v požadovanom uhle zarovnaním ukazovateľa šikmého rezu **21** so značkou požadovaného uhla na otočnom držiaku **22**.
3. Stlačte páčku nastavenia šikmého rezu dole, aby došlo k utiahnutiu tejto páčky.

Doraz šikmých rezov (obr. I)

Pily DWE575 a DWE576 sú vybavené dorazom šikmých rezov. Hneď ako vykonáte náklon základne, začujete kliknutie a ucítite doraz základne v bodoch pre hodnoty uhla 22,5 a 45 stupňov. Ak je niektorá z týchto hodnôt požadovaným uhlom šikmého rezu, stlačením páčky **7** ju tak utiahnite. Ak chcete nastaviť iný uhol, pokračujte v náklone základne, kým hrubý ukazovateľ šikmého rezu **23** alebo jemný ukazovateľ šikmého rezu **21** nebude zarovnaný s požadovanou značkou.

Indikátor dĺžky rezu (obr. J)

Značky na bočnej časti základne ukazujú dĺžku drážky vyrezanej do materiálu pri maximálnej hĺbke rezu. Značky sú od seba vzdialené 5 mm.

Montáž a nastavenie paralelného vodidla (obr. K)

Paralelné vodidlo **24** sa používa na paralelné rezy pozdĺž hrany obrobku.

Montáž

1. Povoľte nastavovaciu skrutku paralelného vodidla **25**, aby bol umožnený pohyb tohto vodidla.
2. Vložte paralelné vodidlo **24** do základne **9** ako na uvedenom obrázku.
3. Uťahnite nastavovaciu skrutku paralelného vodidla **25**.

Nastavenie

1. Povoľte nastavovaciu skrutku vodidla **25** a nastavte paralelné vodidlo **24** na požadovanú šírku. Hodnoty na nastavenie sa môžu odčítat na meradle paralelného vodidla.
2. Uťahnite nastavovaciu skrutku vodidla **25**.

Montáž adaptéra na odvod prachu (obr. A, F, L)

Vaša kotúčová píla DWE575/DWE576 sa dodáva s adaptérom na odvod prachu.

Inštalácia adaptéra na odvod prachu

1. Uvoľnite celkom páčku nastavenia hĺbky rezu **17**.
2. Nastavte základňu **9** do najnižšej polohy.

3. Zarovnajtie ľavú polovicu adaptéra na odvod prachu **33** na hornom kryte pílového kotúča **13** ako na uvedenom obrázku. Zaistíte, aby bol výstupok riadne zasunutý do drážky na náradí. Ak je inštalácia vykonaná správne, dôjde k úplnému zaklapnutiu do pôvodného ukazovateľa hĺbky rezu.
4. Zarovnajtie pravú časť s ľavou časťou.
5. Vložte skrutky a utiahnite ich.

Systém vodiacej tyče (DWE576, obr. M)

Vodiace tyče, ktoré sú ako príslušenstvo k dispozícii v rôznych dĺžkach, umožňujú použitie tejto kotúčovej píly na presné, priame a čisté rezy a súčasne chránia povrch obrobku pred poškodením. V spojení s doplnkovým príslušenstvom sa môžu so systémom vodiacej tyče dokončiť presné uhlové rezy, pokosové rezy a montážne práce.

V ponuke sú k dispozícii aj svorky **30** na upevnenie vodiacej tyče **28** k obrobku (obr. M). Použite tieto svorky **30**, aby bolo zaistené bezpečné upevnenie vodiacej lišty **28** k obrobku **29**, čo zaručí bezpečnosť pri práci. Hneď ako bude vodiaca lišta nastavená na čiaru rezu a bude pevne upnutá k obrobku, počas rezania nebude dochádzať k žiadnemu pohybu.

DÔLEŽITÉ: Meradlo výšky rezu na tejto jednotke je nastavené na použitie píly bez vodiacej lišty. Pri použití tejto kotúčovej píly na vodiacej lište je výškový rozdiel zhruba 5,0 mm.

Nastavenie kotúčovej píly na vodiacej lište (obr. A, N)

Vôľa medzi kotúčovou pilou a vodiacou lištou (obr. N, **28**) musí byť veľmi malá, aby sa pri vykonávaní rezov dosiahli čo najlepšie výsledky. Čím menšia bude táto vôľa, tým vyššia bude kvalita priameho rezu na obrobku.

Táto vôľa môže byť nastavená pomocou dvoch nastavovacích prvkov (obr. A, **26**, **27**) pre každú drážku v základni pre rezy v uhle 0° **26** a pre šikmé rezy v uhle 1 – 45° **27**. Nastavovacie prvky vodiacej lišty sú presné vačky, ktoré umožňujú zmenšenie vôle medzi jednotkou a vodiacou lištou. Hneď ako budú tieto nastavovacie prvky nastavené, bočný pohyb píly počas rezania je minimálny a súčasne je umožnené plynulé rezanie.

POZNÁMKA: Tieto nastavovacie prvky sú vo výrobnom závode nastavené na minimálnu vôľu a pred použitím píly sa môžu v prípade potreby nastaviť. Na nastavenie tejto kotúčovej píly na vodiacej lište použijete nasledujúce pokyny.

PAMÄTAJTE: Nastavte nastavovacie prvky na píle vzhľadom na vodiacu lištu.

1. Vyskrutkujte skrutku nachádzajúcu sa vnútri nastavovacieho prvku vodiacej lišty, aby bolo umožnené nastavenie píly a vodiacej lišty.
2. Zasuňte spodný ochranný kryt a položte pílu na vodiacu lištu tak, aby sa pílový kotúč nachádzal v najvyššej možnej polohe.
3. Otáčajte nastavovacím prvkom, kým nedôjde k zaisteniu píly na vodiacej lište.

DÔLEŽITÉ: Zatláčením píly smerom dopredu sa uistíte, či je píla bezpečne upevnená k vodiacej lište. Uistite sa, či nedochádza k žiadnemu pohybu píly.

- Otočte nastavovací prvok mierne dozadu tak, aby sa píla mohla ľahko pohybovať po vodiacej lište.
- Zaistite nastavovací prvok vodiacej lišty v tejto polohe a opäť utiahnite skrutku.

POZNÁMKA: VŽDY nastavte tento systém na použitie s rôznymi vodiacími lištami.

Nastavovacie prvky vodiacej lišty sú teraz nastavené tak, aby bol minimalizovaný bočný pohyb pri vykonávaní rezov tejto píly na vodiacej lište.

Pred použitím píly musí byť kryt proti štiepaniu triesky **31** na vodiacej lište správne nastavený. Pozrite časť **Nastavenie krytu proti štiepaniu triesky**.

Nastavenie krytu proti štiepaniu triesky (obr. N)

Táto vodiaca lišta **28** je vybavená krytom proti štiepaniu triesky **31**, ktorý musí byť pred prvým použitím upravený podľa píly.

Kryt proti štiepaniu triesky **31** sa nachádza na oboch okrajoch vodiacej lišty (obr. N). Účelom tohto krytu proti štiepaniu triesky je to, aby poskytoval používateľovi viditeľnú čiaru rezu a aby súčasne obmedzoval štiepanie triesky, k akému dochádza pozdĺž hrany obrobku pri vykonávaní rezu.

DÔLEŽITÉ: Pred úpravou krytu proti štiepaniu si **VŽDY** prečítajte a dodržujte pokyny uvedené v časti **Nastavenie kotúčovej píly na vodiacej lište!**

Kroky na úpravu krytu proti štiepaniu (obr. O – R)

- Položte vodiacu lištu **28** na kus odpadového dreva **32**. Lišta musí obrobok dĺžkovo presahovať minimálne o 100 mm. Použite svorku, aby ste zaistili bezpečné upevnenie vodiacej lišty k obrobku. Tak bude zaistená presnosť.
- Nastavte pílu na hĺbku rezu 20 mm.
- Umiestnite prednú časť kotúčovej píly na prečnievajúcu časť vodiacej lišty a uistite sa, či sa pílový kotúč nachádza pred hranou vodiacej lišty (obr. P).
- Zapnite pílu a pomaly odrežte kryt proti štiepaniu po celej dĺžke vodiacej lišty jedným neprerušeným rezom. Hrana krytu proti štiepaniu teraz bude presne zodpovedať reznej hrane pílového kotúča (obr. Q).

Ak chcete upraviť kryt proti štiepaniu aj na druhej strane vodiacej lišty, odoberte pílu z vodiacej lišty a otočte vodiacu lištu o 180°. Zopakujte kroky 1 až 4.

POZNÁMKA: Ak chcete, kryt proti štiepaniu môže byť skosený v uhle 45°. Potom zopakujte kroky 1 až 4. To umožňuje využívať jednu stranu vodiacej lišty na vykonávanie pozdĺžnych rezov a druhú stranu vodiacej lišty na vykonávanie šikmých rezov v uhle 45° (obr. R).

POZNÁMKA: Ak je kryt proti štiepaniu upravený na vykonávanie pozdĺžnych rezov na oboch stranách, a ak je potom jednotka upravená na šikmé rezy, pílový kotúč sa nebude pohybovať presne pozdĺž hrany krytu proti štiepaniu. To je spôsobené tým, že bod otáčania jednotky pre šikmé rezy nie je pevný a pílový kotúč sa pri náklone jednotky pohybuje.

Použitie správnej drážky (obr. S – U)

Na základni sú k dispozícii dve drážky. Jedna drážka sa používa na vytváranie paralelných rezov a druhá na vytváranie šikmých rezov.



Indikátory na prednej časti základni (obr. S) označujú, pre akú aplikáciu je drážka určená. Pri rezaní kontrolujte, či je čiara na základnej doske zarovnaná s drážkou na vodiacej lište. Obr. T znázorňuje pílu v polohe pre rovnobežné rezy vzhľadom na vodiacu lištu. Obr. U znázorňuje pílu v polohe pre šikmé rezy vzhľadom na vodiacu lištu.

Pred použitím



- Uistite sa, či boli správne namontované ochranné kryty. Ochranný kryt pílového kotúča musí byť v zatvorenej polohe.
- Uistite sa, či sa pílový kotúč otáča v smere šípky na pílovom kotúči.
- Nepoužívajte nadmerne opotrebované pílové kotúče.

POUŽITIE

Pokyny na použitie

-  **VAROVANIE:** Vždy dodržujte bezpečnostné pokyny a platné predpisy.
-  **VAROVANIE:** Pred každým nastavením alebo pred každou montážou alebo demontážou doplnkov a príslušenstva z dôvodu zníženia rizika vážneho zranenia náradie vždy vypnite a odpojte ho od zdroja napájania. Uistite sa, či je hlavný vypínač v polohe VYPNUTÉ. Náhodné zapnutie môže spôsobiť úraz.

Správna poloha rúk (obr. V)

-  **VAROVANIE:** Z dôvodu zníženia rizika vážneho zranenia **VŽDY** používajte správne uchopenie náradia, ako na uvedenom obrázku.
-  **VAROVANIE:** Z dôvodu zníženia rizika vážneho zranenia **držte náradie VŽDY** bezpečne a očakávajte náhle reakcie.

Správna poloha rúk vyžaduje, aby ste mali jednu ruku na hlavnej rukoväti **3** a druhú ruku na prídavnej rukoväti **6**.

Zapnutie a vypnutie (obr. A)

Z bezpečnostných dôvodov je hlavný vypínač **1** Vašej píly vybavený blokovacím tlačidlom **2**.

Stlačte blokovacie tlačidlo, aby došlo k odblokovaniu náradia.

Ak chcete náradie spustiť, stlačte hlavný vypínač **1**. Hneď ako dôjde k uvoľneniu hlavného vypínača, bude automaticky aktivované blokovacie tlačidlo, aby sa zabránilo neúmyselnému zapnutiu píly.

POZNÁMKA: NEZAPÍNAJTE alebo NEVYPÍNAJTE pílu, ak sa pílový kotúč dotýka obrobku alebo iného materiálu.

Podoprenie obrobku (obr. W – Z)



VAROVANIE: Z dôvodu zníženia rizika spôsobenia vážneho zranenia vždy riadne podoprite obrobok a držte pevne pílu, aby ste zabránili strate kontroly nad touto pílou.

Obrázky W a Y zobrazujú správnu polohu na rezanie. Obrázky X a Z zobrazujú nebezpečnú polohu. Udržujte ruky v bezpečnej vzdialenosti od miesta rezu a umiestnite prírodný kábel píly tak, aby nemohlo dôjsť k jeho zachyteniu pilovým kotúčom alebo k zaveseniu za obrobok.

VŽDY podoprite dosku alebo panel v BLÍZKOSTI rezu, aby ste zabránili spätnému rázu (obr. W a Y). NEPODOPIERAJTE dosku alebo panel ďaleko od miesta rezu (obr. X a Z). Pri práci s touto pilou udržiavajte prírodný kábel v bezpečnej vzdialenosti od miesta rezu a dbajte na to, aby nemohlo dôjsť k jeho zaveseniu za obrobok.

PRED KAŽDÝM NASTAVENÍM PÍLU VŽDY ODPOJTE OD NAPÁJACIEHO ZDROJA! Položte obrobok tak, aby bola jeho lepšia strana – tá strana, ktorej vzhľad je najdôležitejší – položená dole. Píla reže smerom hore, a preto bude pri rezaní každé štiepanie materiálu viditeľné iba na hornej časti obrobku.

Rezanie



VAROVANIE: Nikdy sa nepokúšajte používať toto náradie tak, že bude obrátené hornou stranou dole, bude opreté o pracovnú plochu a materiál sa bude ukladať na náradie. Vždy bezpečne upnite obrobok, priblížte sa s náradím k obrobku a bezpečne držte toto náradie oboma rukami, ako je zobrazené na obr. Y.

Umiestnite širšiu časť základne píly na tú časť obrobku, ktorá je riadne podopretá a nie na tú časť, ktorá po vykonaní rezu odpadne. Na obr. Y je zobrazený príklad, keď po reze odpadne PRAVÁ časť obrobku. Obrobok vždy upnite. Nepokúšajte sa držať krátke obrobky rukou! Nezabúdajte podoprieť presahujúci materiál. Pri vykonávaní rezu zo spodnej strany buďte vždy veľmi opatrní.

Pred kontaktom pilového kotúča s rezaným materiálom zaistite, aby pilový kotúč dosiahol maximálne otáčky. Začatie rezu s pilovým kotúčom v kontakte s rezaným materiálom alebo tlačenie pilového kotúča do rezu môže spôsobiť spätný ráz. Tlačte pílu dopredu takou rýchlosťou, ktorá umožní čo najlepšie rezanie. Tvrdosť a húževnatosť sa môžu líšiť aj v rovnakom kuse materiálu, a hrčovitě alebo vlhké časti môžu spôsobiť veľké zaťaženie píly. Ak dôjde k takej situácii, tlačte pílu pomalšie, ale dostatočne silne, aby nedošlo k veľkému zníženiu otáčok. Tlačenie píly veľkou silou môže spôsobiť hrubé rezy, nepresnosti, spätný ráz a prehriatie motora. Ak začnete uhybať z nakreslenej čiary rezu, nepokúšajte sa silou vrátiť späť. Uvoľnite hlavný vypínač a počkajte na úplné zastavenie pilového kotúča. Potom môžete vybrať pílu z rezu, znovu si prezrieť obrobok a začať nový rez vnútri zlého rezu. Ak musíte presunúť rez, vždy vyberte pílu z rezu. Násilná zmena smeru rezu môže spôsobiť zaseknutie píly, čo môže viesť k spätnému rázu.

AK DÔJDE K ZASEKNUTIU PÍLY, UVOĽNITE HLAVNÝ VYPÍNAČ A VYSÚVAJTE PÍLU DOZADU, KÝM NEDÔJDE K UVOĽNENIU. PRED OPĀTOVNÝM ZAČATÍM REZU ZAJISTITE, ABY BOL PÍLOVÝ KOTÚČ ZAROVNANÝ S REZOM A ABY BOL MIMO REZU.

Hneď ako rez dokončíte, uvoľnite hlavný vypínač a pred zdvihnutím píly z obrobku počkajte na úplné zastavenie pilového kotúča. Hneď ako pílu zdvihnete z obrobku, pružina ochranného krytu pilového kotúča spôsobí automatické uzatvorenie tohto krytu. Dávajte pozor, pretože než dôjde

k tomuto uzatvoreniu krytu, pilový kotúč je stále odhalený. Zo žiadneho dôvodu nikdy nesiahajte pod obrobok. Ak musíte ochranný kryt zasunúť ručne (čo je nevyhnutné pri vykonávaní ponorných rezov), vždy použite páčku na zasunutie krytu.

POZNÁMKA: Ak režete tenké pásky materiálu, dávajte pozor, aby sa malé odrezky materiálu nezachytávali vnútri spodného krytu.

Ponorné rezy (obr. AA)



VAROVANIE: Nikdy neupevňujte kryt pilového kotúča vo zdvihnutej polohe. Pri vykonávaní ponorných rezov nikdy nepohybujte s pilou smerom dozadu. To by mohlo spôsobiť zdvihanie píly z povrchu obrobku a následné zranenie osôb.

Ponorný rez je taký rez, ktorý sa robí do podlahy, steny alebo iného povrchu.

1. Nastavte základňu píly tak, aby pilový kotúč robil rezy do požadovanej hĺbky.
2. Nakloňte pílu smerom dopredu a oprite prednú časť základne o rezaný materiál.
3. Pomocou páčky na zasunutie krytu zasuňte spodný kryt do hornej polohy. Znižujte zadnú časť základne, kým nebudú zuby pilového kotúča takmer v kontakte s čiarou rezu.
4. Uvoľnite kryt pilového kotúča (jeho kontakt s obrobkom zaistí jeho otvorenú polohu pri začatí rezu). Odoberte ruku z páčky ochranného krytu a pevne uchopte prídavnú rukoväť 6, ako je zobrazené na obr. AA. Postavte sa tak a udržiavajte ruky v takej polohe, aby ste mohli odolávať silám prípadného spätného rázu.
5. Pred spustením píly sa uistite, či nie je pilový kotúč v kontakte s obrobkom.
6. Spustíte motor a postupne spúšťajte pílu dole, kým sa jej základňa celkom neoprie o rezaný materiál. Vedte pílu pozdĺž nakreslenej čiary rezu, kým nedôjde k dokončeniu rezu.
7. Pred vybratím píly z rezaného materiálu uvoľnite hlavný vypínač a počkajte na úplné zastavenie pilového kotúča.
8. Pri začatí každého nového rezu zopakujte vyššie uvedený postup.

Odsávanie prachu (obr. DD)



VAROVANIE: Riziko vdychovania prachu. Z dôvodu zníženia rizika zranenia osôb **VŽDY** používajte schválený respirátor.

Toto náradie sa dodáva s adaptérom 33 na odvod prachu a pilín.

Hadice väčšiny bežne používaných vysávačov je možné pripojiť priamo k tomuto adaptéru na odvod prachu.



VAROVANIE: Pri práci s drevom **VŽDY** pripojte k náradíu zariadenie na odsávanie prachu, ktoré spĺňa požiadavky platných predpisov týkajúcich sa prachových emisií. Hadice väčšiny bežne používaných vysávačov je možné pripojiť priamo k otvoru na odvod prachu.

ÚDRŽBA

Vaše elektrické náradie DEWALT bolo skonštruované tak, aby pracovalo čo najdlhšie s minimálnymi nárokmi na údržbu.

Dôkladná starostlivosť o náradie a jeho pravidelné čistenie Vám zaistia jeho bezproblémový chod.



VAROVANIE: *Pred každým nastavením alebo pred každou montážou alebo demontážou doplnkov a príslušenstva z dôvodu zníženia rizika vážneho zranenia náradie vždy vypnite a odpojte ho od zdroja napájania. Uistite sa, či je hlavný vypínač v polohe VYPNUTÉ. Náhodné zapnutie môže spôsobiť úraz.*



Mazanie

V tomto náradí sú použité samomazné guľkové a valčekové ložiská, ktorých mazanie nie je nutné. Odporúča sa však, aby ste raz ročne odovzdali toto náradie autorizovanému servisu, kde sa vykoná jeho kompletné vyčistenie, kontrola a namazanie prevodovej skrine.



Čistenie



VAROVANIE: *Hneď ako sa vo vetracích drážkach hlavného krytu a v ich blízkosti nahromadia prach a nečistoty, odstráňte ich prúdom suchého stlačeného vzduchu. Pri vykonávaní tohto úkonu údržby používajte schválenú ochranu zraku a schválený respirátor.*



VAROVANIE: *Na čistenie nekovových súčastí náradia nikdy nepoužívajte rozpúšťadlá alebo iné agresívne látky. Tieto chemikálie môžu oslabiť materiály použité v týchto častiach. Používajte iba handričku navlhčenú v mydlovom roztoku. Nikdy nedovoľte, aby sa do náradia dostala akákoľvek kvapalina. Nikdy neponárajte žiadnu časť náradia do kvapaliny.*

Spodný kryt

Spodný kryt sa musí vždy otáčať a voľne zatvárať z celkom otvorenej polohy do celkom uzatvorenej polohy. Pred začatím práce vždy skontrolujte správnu funkciu tohto krytu jeho úplným otvorením a následným automatickým zatvorením. Ak sa zatvára tento kryt pomaly alebo ak nedôjde k jeho úplnému uzatvoreniu, musíte ho vyčistiť alebo opraviť. Nepoužívajte túto pílu, kým nebudú všetky jej funkcie v poriadku. Pri čistení krytu používajte prúd suchého stlačeného vzduchu alebo mäkkú kefu, aby ste odstránili nahromadené piliny a iné nečistoty z dráhy krytu a z priestoru v blízkosti pružiny krytu. Ak nedôjde po tomto úkone k odstráneniu problému, zverte opravu píly autorizovanému servisu.

Nastavenie základne (obr. E, BB, CC)

Nastavenie základne vašej píly sa vykonalo vo výrobnom závode, aby bola zaistená kolmá poloha základne vzhľadom na pílový kotúč. Ak chcete vykonať nové nastavenie kolmej polohy pílového kotúča vzhľadom na základňu, postupujte podľa nižšie uvedených krokov:

Nastavenie pre rezy v uhle 90°

1. Nastavte pílu späť do polohy pre šikmé rezy v uhle 0 stupňov.
2. Položte pílu na bok a zasuňte spodný kryt.

3. Nastavte hĺbku rezu na 51 mm.

4. Povoľte páčku na nastavenie šikmých rezov (obr. CC, 7). Priložte uholník k pílovému kotúču a k základni, ako je zobrazené na obr. BB.

5. Pomocou kľúča 16 otáčajte nastavovacou skrutkou 34 na spodnej časti základne, kým nebude základňa aj pílový kotúč v tesnom kontakte s uholníkom. Znovu utiahnite páčku na nastavenie šikmých rezov.

Nastavenie páčky nastavenia šikmých rezov (obr. CC)

V niektorých prípadoch je nutné nastavenie páčky nastavenia šikmých rezov 7. Časom môže dôjsť k uvoľneniu tejto páčky a k jej narážaniu do základne.

Utiahnutie páčky:

1. Držte páčku nastavenia šikmých rezov 7 a povoľte poistnú maticu 35.
2. Nastavte páčku nastavenia šikmých rezov jej otočením v požadovanom smere asi o 1/8 otáčky.
3. Znovu utiahnite poistnú maticu.

Pílové kotúče

Tupý pílový kotúč bude spôsobovať neúčinné rezanie, preťaženie motora píly, nadmerné štiepanie rezaného materiálu a vyššie riziko spätného rázu. Ak máte problémy s vykonávaním rezu, ak je preťažovaný motor alebo ak dochádza k nadmernému zahrievaniu pílového kotúča, vymeňte ho. Dobrou praxou je mať poruke ďalšie ostré pílové kotúče, aby boli v prípade potreby okamžite k dispozícii. Tupé pílové kotúče sa môžu väčšinou nabrúsiť.

Zatvrdnutá živica na pílovom kotúči sa môže odstrániť pomocou petroleja, terpentínu alebo čističa na rúry. Pílové kotúče s vrstvou zabraňujúcou nalepovaniu pilín sa môžu použiť pri aplikáciách, pri ktorých dochádza k ich hromadeniu, napríklad pri práci s upraveným alebo čerstvým rezivom.

Doplnkové príslušenstvo



VAROVANIE: *Iné príslušenstvo, než je príslušenstvo ponúkané spoločnosťou DEWALT, nebolo s týmto výrobkom testované. Preto by mohlo byť použitie takéhoto príslušenstva s týmto náradím veľmi nebezpečné. Ak chcete znížiť riziko zranenia, používajte s týmto náradím iba príslušenstvo odporúčané spoločnosťou DEWALT.*

NEPOUŽÍVAJTE S TOUTO PÍLOU PRÍSLUŠENSTVO CHLADENÉ KVAPALINOU.

PRED POUŽITÍM VYKONAJTE VIZUÁLNU KONTROLU KARBIDOVÝCH PÍLOVÝCH KOTUČOV. AK SÚ POŠKODENÉ, VYMEŇTE ICH.

Ďalšie informácie týkajúce sa vhodného príslušenstva získate u autorizovaného predajcu.

Ochrana životného prostredia



Triedte odpad. Výrobky a akumulátory označené týmto symbolom sa nesmú vyhadzovať do bežného domáceho odpadu.

Výrobky a akumulátory obsahujú materiály, ktoré je možné obnoviť alebo recyklovať, čo znižuje dopyt po surovinách. Recyklujte, prosím, elektrické výrobky a akumulátory podľa miestnych predpisov. Ďalšie informácie nájdete na internetovej adrese **www.2helpU.com**.

ZÁRUKA

Spoločnosť DeWALT je presvedčená o kvalite svojich výrobkov a ponúka mimoriadnu záruku pre profesionálnych používateľov tohto náradia. Táto záruka sa ponúka v prospech zákazníka a nijako neovplyvní jeho zákonné záručné práva. Táto záruka platí vo všetkých členských štátoch EÚ a Európskej zóny voľného obchodu EFTA.

• 30 DNÍ ZÁRUKA VÝMENY •

Ak nie ste s výkonom Vášho náradia DeWALT celkom spokojní, môžete ho do 30 dní po kúpe vrátiť. Náradie musí byť v kompletnom stave ako pri kúpe a musí byť dodané na miesto, kde bolo kúpené, kde sa vymení alebo vrátia peniaze. Náradie musí byť v uspokojivom stave a musí byť predložený doklad o jeho kúpe.

• JEDNOROČNÁ ZMLUVA NA BEZPLATNÝ SERVIS •

Ak sa musí počas 12 mesiacov po kúpe vykonať údržba alebo servis Vášho náradia DeWALT, máte nárok na jedno bezplatné vykonanie tohto úkonu. Tento úkon sa bezplatne vykoná v autorizovanom servise DeWALT. K náradiu musí byť predložený doklad o jeho kúpe. Táto oprava zahŕňa aj prácu. Tento bezplatný servis sa nevzťahuje na príslušenstvo a náhradné diely, ak nie sú tiež kryté zárukou.

• JEDNOROČNÁ PLNÁ ZÁRUKA •

Ak dôjde počas 12 mesiacov od kúpy výrobku DeWALT k poškodeniu tohto výrobku z dôvodu poruchy materiálu alebo zlého dielenského spracovania, spoločnosť DeWALT zaručuje bezplatnú výmenu všetkých poškodených častí – alebo podľa nášho uváženia – bezplatnú výmenu celého náradia, za predpokladu, že:

- Porucha nevznikla v dôsledku neodborného zaobchádzania.
- Výrobok bol vystavený bežnému použitiu a opotrebovaniu.
- Výrobok neopravovali neoprávnené osoby.
- Bol predložený doklad o kúpe;
- Bol výrobok vrátený kompletný s pôvodnými komponentmi.

Ak požadujete reklamáciu, kontaktujte predajcu, u ktorého ste výrobok kúpili alebo vyhľadajte autorizovanú servisnú organizáciu. Zoznam autorizovaných servisov DeWALT a podrobnosti o popredajnom servise nájdete aj na internetovej adrese: www.2helpU.com.

STANLEY BLACK & DECKER CZECH REPUBLIC S.R.O.

Tůrkova 5b
149 00 Praha 4
Česká Republika
Tel.: 00420 261 009 772
Fax: 00420 261 009 784
Servis: 00420 244 403 247
www.dewalt.cz
obchod@sbdinc.com

STANLEY BLACK & DECKER SLOVAKIA S.R.O.

Vysoká 2/b
811 06 Bratislava
Tel.: 00420 261 009 772
Fax: 00420 261 009 784
www.dewalt.sk
obchod@sbdinc.com

BAND SERVIS

K Pasekám 4440
760 01 Zlín
Tel.: 00420 577 008 550,1
Fax: 00420 577 008 559
www.bandservis.cz
bandservis@bandservis.cz

BAND SERVIS

Paulínska 22
917 01 Trnava
Tel.: 00421 335 511 063
Fax: 00421 335 512 624
www.bandservis.sk
p.talajka@bandservis.sk

Právo na prípadné zmeny vyhradené.

06/2014

CZ ZÁRUČNÍ LIST

SK ZÁRUČNÝ LIST



TYP VÝROBKU:

CZ	Výrobní kód	Datum prodeje	Razítko prodejny Podpis
SK	Výrobný kód	Dátum predaja	Pečiatka predajne Podpis

CZ Dokumentace záruční opravy			SK Dokumentácia záručnej opravy			
CZ	Číslo	Datum příjmu	Datum zakázky	Číslo zakázky	Závada	Razítko Podpis
SK	Číslo dodávky	Dátum príjmu	Dátum opravy	Číslo objednávky	Porucha	Pečiatka Podpis

CZ
Adresy servisu
Band servis
Klášteřského 2
CZ-140 00 Praha 4
Tel.: 00420 244 403 247
Fax: 00420 241 770 167

CZ
Band servis
K Pasekám 4440
CZ-760 01 Zlín
Tel.: 00420 577 008 550,1
Fax: 00420 577 008 559
<http://www.bandservis.cz>

SK
Adresa servisu
Band servis
Paulínska ul. 22
SK-917 01 Trnava
Tel.: 00421 335 511 063
Fax: 00421 335 512 624