
DEWALT®

DWE550
DWE560

533222-97 H

Fordítás az eredeti kezelési utasítás alapján készült

1. ábra

0000 00-00

z

l

k

j

i

m

a

b

c

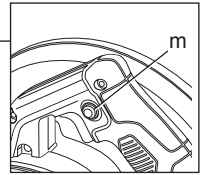
d

e

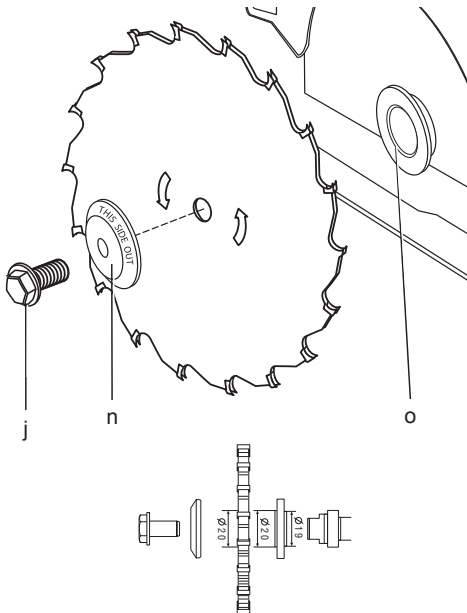
f

g

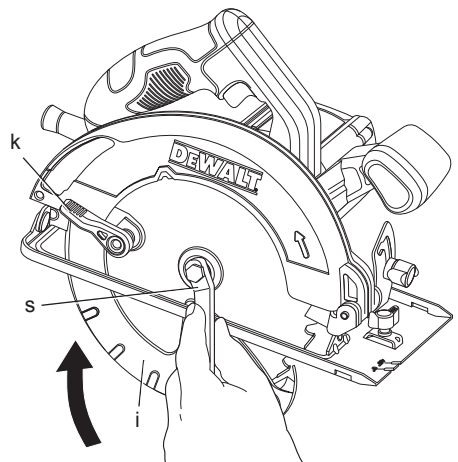
h



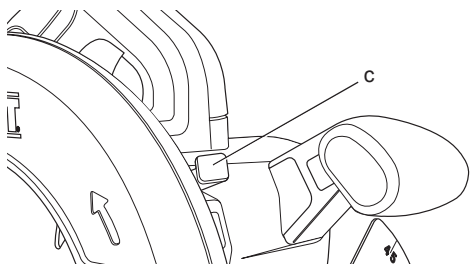
2. ábra



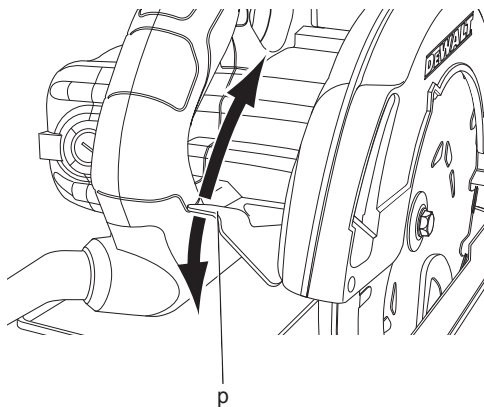
3. ábra



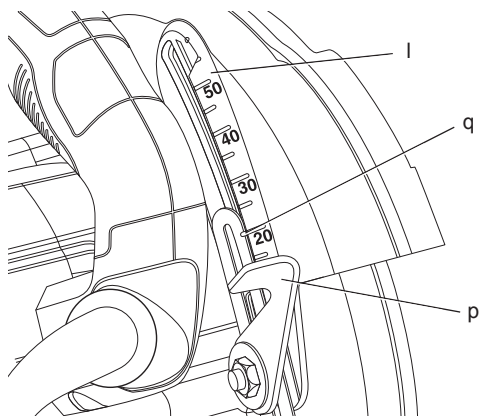
4. ábra



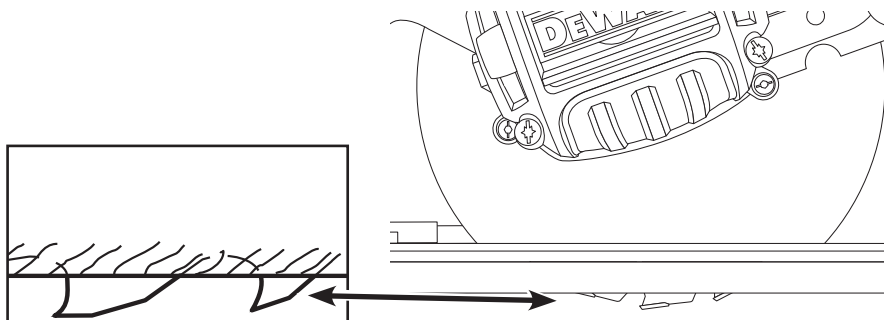
5. ábra



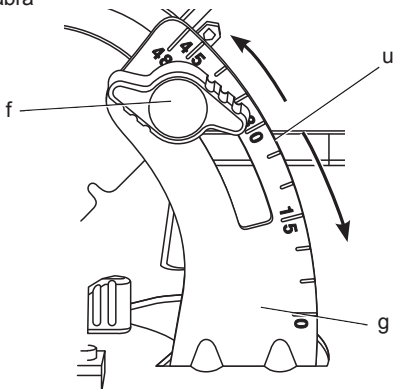
6. ábra



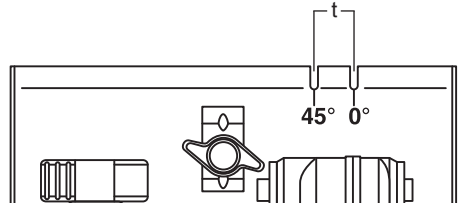
7. ábra



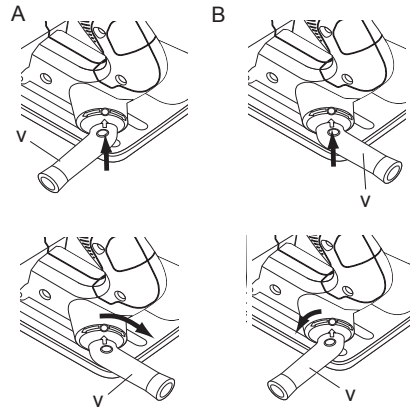
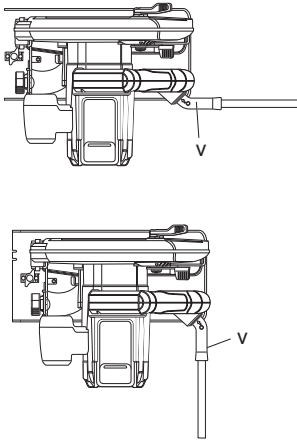
8. ábra



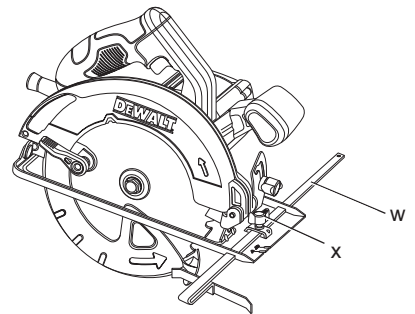
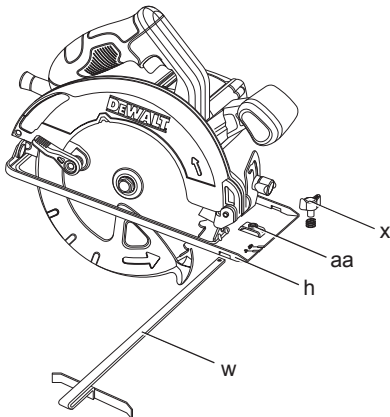
9. ábra



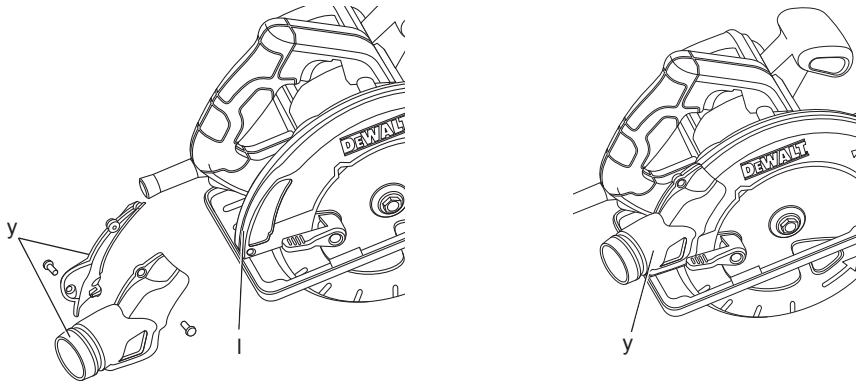
10. ábra



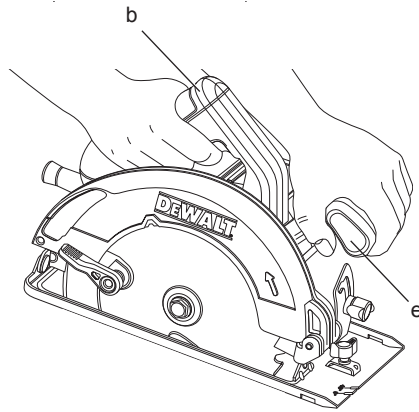
11. ábra



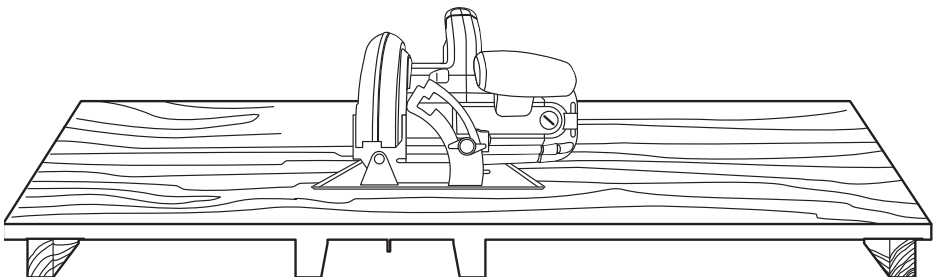
12. ábra



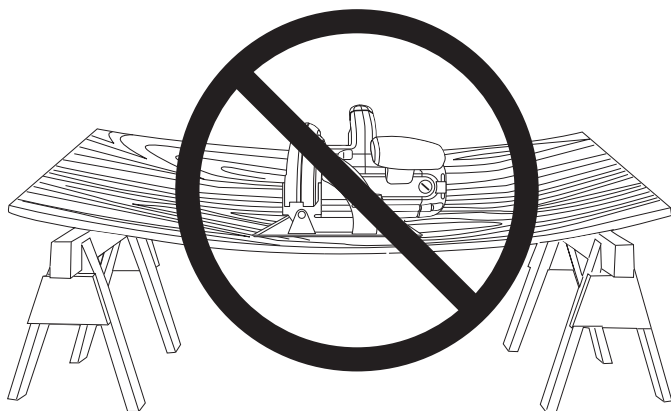
13. ábra



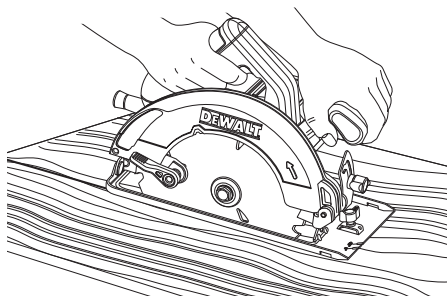
14. ábra



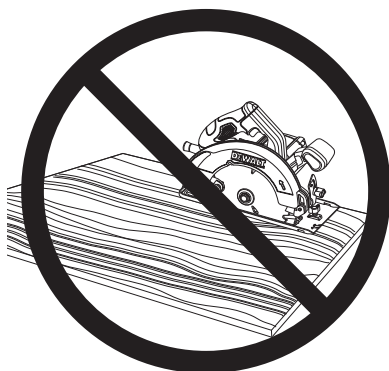
15. ábra



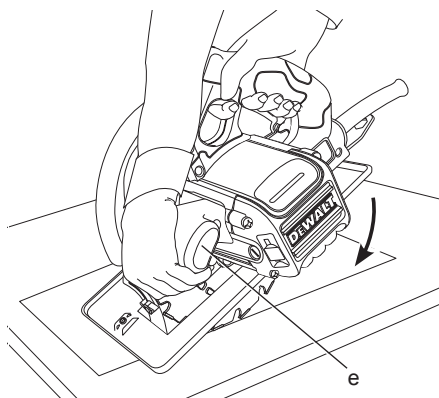
16. ábra



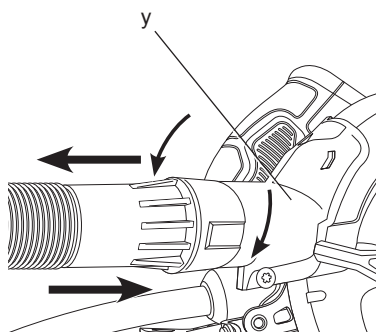
17. ábra



18. ábra



19. ábra



165 mm (6-1/2") KÖRFŰRÉS, DWE550

184 mm (7-1/4") KÖRFŰRÉS, DWE560

Szívből gratulálunk!

Köszönjük, hogy DEWALT szerszámot választott. Hosszú évek tapasztalata, állandó termék fejlesztés és innováció tette a DEWALT céget a professzionális szerszám felhasználók egyik legmegbízhatóbb partnerévé.

Műszaki adatok

		DWE550	DWE560
Feszültség	V_{AC}	230	230
E.K. és Írország	V_{AC}	230/115	230/115
Típus		1	1
Felvett teljesítmény	W	1200	1350
Üresjárat fordulat/szám	min^{-1}	5500	5500
Fűrészláncsa átmérője	mm	165	184
Maximális vágásmélység			
90°-nál	mm	55	65
45°-nál	mm	35	42
Fűrészláncsa furata	mm	20	16
Ferdevágási szög állíthatósága		48°	48°
Súly	kg	3,60	3,66

L_{PA} (hangnyomás)	dB(A)	85	85
K_{PA} (hangnyomás bizonytalansága)	dB(A)	2,5	2,5
L_{WA} (zajsztint)	dB(A)	96	96
K_{WA} (zajsztint bizonytalansága)	dB(A)	2,5	2,5

A vibráció összértéke (triax vektorösszeg) az EN 60745 szabvány előírásai alapján:

Vibráció kibocsátási érték $a_{h,fa}$ vágásánál			
$a_{h,WV} =$	m/s^2	$< 2,5$	$< 2,5$
Bizonytalanság $K =$	m/s^2	1,5	1,5

Az adatlapon megadott vibráció kibocsátási értéket az EN 60745 szabvány szerinti méréssel határoztuk meg, így az egyes szerszámok vibráció kibocsátási értékei összehasonlíthatók. Az érték felhasználható a vibrációnak való kitétség mértékének előzetes becsléséhez is.



FIGYELMEZTETÉS: A megadott vibráció kibocsátási érték a szerszám főbb alkalmazásaira vonatkozik. Ha más alkalmazásokra, más tartozékokkal használják, vagy nincs megfelelően karbantartva, a vibráció a megadott értéktől eltérhet. Ilyen esetben a kezelő a munkavégzés teljes időtartama alatt jelentős

mértékben megnövekedett vibrációs ártalomnak lehet kitéve.

A vibrációnak való kitétség mértékének becslésekor azokat az időtartamokat is figyelembe kell venni, amikor a szerszám ki van kapcsolva, vagy amikor működésben van, de éppen nem végeznek vele munkát. Ilyen esetben a munkavégzés teljes időtartamára számított kitétség mértéke jelentősen csökkenhet.

További biztonsági intézkedéseket is kell hozni, amelyek védik a kezelőt a vibrációs hatástól, például: a szerszám és tartozékainak karbantartása, a kezek melegen tartása, munkaritmus megszervezése.

Biztosítékok

Európa

230 V-os szerszámok 10 amperes, hálózati

EK és Írország

230 V-os szerszámok 13 amperes, a csatlakozódugaszban

Definíciók: Biztonságtechnikai útmutató

Az alábbi definíciók az egyes figyelmeztető szavakhoz társított veszély súlyosságára utalnak. Kérjük, olvassa el a kézikönyvet, és figyeljen ezekre a szimbólumokra.



VESZÉLY: Olyan közvetlen veszélyhelyzetet jelöl, amely **halálos vagy súlyos sérüléshez** vezet.



FIGYELMEZTETÉS: Olyan potenciális veszélyhelyzetet jelöl, amely **halálos vagy súlyos sérüléshez** vezethet.



VIGYÁZAT: Olyan potenciális veszélyhelyzetet jelöl, amely **könnyű vagy közepesen súlyos sérüléshez** vezethet.

MEGJEGYZÉS: Olyan, **személyi sérüléssel nem fenyegető** gyakorlatot jelöl, amely anyagi kárt okozhat.



Áramütés veszélyét jelzi.



Tűzvesélyt jelez.

CE Megfelelőségi nyilatkozat

GÉPEKRE VONATKOZÓ IRÁNYELV



DWE550, DWE260

A DeWALT kijelenti, hogy a **Műszaki adatok** című fejezetben ismertetett termékek megfelelnek a következő irányelveknek és szabványoknak: 2006/42/EK, EN 60745-1, EN 60745-2-5.

Ezek a termékek a 2004/108/EK és a 2011/65/EU irányelveknek is megfelelnek. Ha további információra lenne szüksége, lépjen kapcsolatba a DeWALT vállalattal a következőkben megadott vagy a kézikönyv végén megtalálható elérhetőségeken.

Alulírott személy felelős a műszaki adatok összeállításáért, nyilatkozatát a DeWALT vállalat nevében adja.

Horst Grossmann
Alelnök, Műszaki és
Termékfejlesztési Részleg
DeWALT, Richard-Klinger-Straße 11,
D-65510, Idstein, Németország
2012.08.20.



FIGYELMEZTETÉS: A sérülésveszély csökkentése érdekében olvassa át a kezelési kézikönyvet.

Általános biztonságtechnikai figyelmeztetések elektromos szerszámokhoz



FIGYELMEZTETÉS! Olvasson el minden biztonsági figyelmeztetést és útmutatást. A biztonsági figyelmeztetések és útmutatások be nem tartása áramütést, tüzet és/vagy súlyos sérülést okozhat.

ŐRIZZE MEG A FIGYELMEZTETÉSEKET ÉS ÚTMUTATÁSOKAT KÉSŐBBI HASZNÁLATRA

Az „elektromos szerszám” kifejezés a figyelmeztetésekben az Ön által használt, hálózatról működő (vezetékes) vagy akkumulátorral üzemeltetett (vezeték nélküli) elektromos szerszámot jelenti.

1) A MUNKATERÜLET BIZTONSÁGA

- Tartsa munkaterületét tisztán, és világítsa ki jól.** A rendetlen vagy sötét munkaterület növeli a balesetveszélyt.
- Ne használja az elektromos szerszámot robbanásveszélyes légterben, például gyúlékony folyadékok, gázok vagy por jelenlétében.** Az elektromos szerszámokban képződő szikráktól a por vagy a gázok meggyulladhatnak.
- Az elektromos szerszám használata közben a gyermekeket és az arra járókat tartsa távol a munkaterülettől.** Ha eltereli a figyelmét, elveszítheti a szerszám feletti uralmát.

2) ELEKTROMOS BIZTONSÁG

- Az elektromos szerszám dugasza a hálózati csatlakozóaljzat kialakításának megfelelő legyen. Soha ne alakítsa át a csatlakozódugaszt. Földelt elektromos szerszámhoz ne használjon adapter dugaszt.** Eredeti (nem átalakított) csatlakozó és ahhoz illő fali aljzatok használata mellett kisebb az áramütés veszélye.
- Ügyeljen arra, hogy teste ne érintkezzék földelt felületekkel, például csővezetékekkel, radiátorral, tűzhellyel vagy hűtőszekrényel.** Ha a teste leföldelődik, nagyobb az áramütés veszélye.
- Esőtől és egyéb nedvességtől óvja az elektromos szerszámokat.** Ha víz kerül az elektromos szerszámba, nagyobb az áramütés veszélye.
- Gondosan bányon a hálózati kábellel. Soha ne a kábelnél fogva vigye a gépet, és kérjük, ne a kábelnél fogva húzza ki a csatlakozódugót a konnektorból. Tartsa távol a kábelt éles szélektől, mozgó alkatrészekről, védje olajtól és hőtől.** Sérült vagy összetekeredett hálózati kábel használata növeli az áramütés veszélyét.
- Ha a szabadban használja az elektromos szerszámot, kültéri használatra alkalmas hosszabbító kábelt vegyen igénybe. Kültéri használatra alkalmas hosszabbító kábellel csökkenti az áramütés veszélyét.**
- Ha az elektromos szerszám nedves helyen való használatra elkerülhetetlen, alkalmazzon hibaáram-védelemmel ellátott (RCD) áramforrást.** RCD használata mellett kisebb az áramütés veszélye.

3) SZEMÉLY VÉDELEM

- Ne veszítse el éberségét, figyeljen a munkájára és használja a józan eszét, amikor elektromos szerszámmal**

dolgozik. Ne dolgozzon elektromos szerszámmal, ha fáradt, ha gyógyszer, alkohol hatása vagy gyógyszerkezelés alatt áll. Elektromos szerszám használata közben egy pillanatnyi figyelmetlenség is súlyos személyi sérülést okozhat.

- b) **Véslyen személyi védőfelszerelést. Mindig hordjon védőszemüveget.** A védőfelszerelések (például porvédő maszk, biztonsági csúszásmentes cipő, védősisak vagy hallásvédő) csökkentik a személyi sérülés veszélyét.
- c) **Akadályozza meg a készülék véletlen beindulását. Győződjön meg róla, hogy az üzemi kapcsoló kikapcsolt állapotban van, mielőtt az áramforrásra csatlakoztatja.** Ne hordozza a feszültség alatt lévő szerszámot ujjával az üzemi kapcsolón, mivel az balesethez vezethet.
- d) **Távolítsa el a szerszámról a beállításhoz használt kulcsot vagy csavarulécet.** Forgó alkatrészen felejtett kulcs a szerszám beindulásakor személyi sérülést okozhat.
- e) **Ne nyúljon ki túl messzire. Kerülje a rendellenes testtartást, és egyensúlyát soha ne veszítse el munkavégzés közben.** Így jobban irányíthatja a készüléket, még váratlan helyzetekben is.
- f) **Viseljen megfelelő munkaruházatot. Ne hordjon ékszert vagy laza ruházatot munkavégzés közben. Haját, ruháját és kesztyűjét tartsa távol a mozgó alkatrészekről.** A laza ruházat, az ékszerek vagy a hosszú haj beleakadhatnak a mozgó alkatrészekbe.
- g) **Ha a készüléken megtalálható a porfelszívási lehetőség, vagy a porzsák, úgy ügyeljen arra, hogy megfelelően csatlakoztassa és használja ezeket munka közben.** Porgyűjtő használatával csökkenthetők a porral összefüggő veszélyek.

4) ELEKTROMOS SZERSZÁMOK HASZNÁLATA ÉS GONDOZÁSA

- a) **Ne erőltesse az elektromos szerszámot. A munkafeladatnak megfelelő szerszámmal jobban és biztonságosabban elvégezheti a munkát, ha a teljesítmény kategóriájának megfelelően használja.**
- b) **Ne használja a gépet, ha a kapcsoló nem működőképes.** Bármely kéziszerszám használata, amely nem irányítható megfelelően az üzemi kapcsolóval, nagyon veszélyes, ezért azonnal meg kell javíttatni a kapcsolót, ha sérült vagy nem működőképes.

- c) **Mindig áramtalanítsa a készüléket, ha nem használja azt; mielőtt változtatna a gép bármely beállításán; tartozékot vagy feltétet cserél, valamint a termék tárolása előtt.** Ezekkel a megelőző biztonsági intézkedésekkel csökkentik a szerszám véletlen beindulásának veszélyét.
- d) **Ha nem használja a készüléket, tartsa száraz, gyermekek elől gondosan elzárt helyen, és ne engedje, hogy olyan személyek használják, akik a szerszámot és ezen útmutatásokat nem ismerik.** Az elektromos kéziszerszámok használata veszélyes lehet nem képzett felhasználók kezében.
- e) **Tartsa karban az elektromos szerszámokat. Ellenőrizze, hogy a mozgó alkatrészek nem állítottak-e el vagy nem szorulnak-e, nincsenek-e a szerszámon törött alkatrészek, nem állnak-e fenn olyan körülmények, amelyek befolyásolhatják a szerszám működését. Ha sérült a szerszám, használat előtt javíttassa meg.** A nem megfelelően karbantartott elektromos szerszámok számos balesetet okoznak.
- f) **Tartsa élesen és tisztán a vágószerszámokat.** A megfelelően karbantartott éles vágószerszám kisebb valószínűséggel szorul be, és könnyebben irányítható.
- g) **Az elektromos szerszámot, tartozékokat és szerszámszárakat stb. ennek a használati útmutatónak megfelelően használja, a munkakörülmények és az elvégzendő feladat figyelembe vételével.** Az elektromos szerszám nem rendeltetésszerű használata veszélyhelyzetet teremthet.

5) SZERVIZ

- a) **Javítást csak szakszerviz végezhet, és csak eredeti gyári alkatrészeket szabad felhasználni.** Ezzel biztosítja az elektromos szerszám folyamatos biztonságát.

KIEGÉSZÍTŐ SPECIÁLIS BIZTONSÁGI ELŐÍRÁSOK KÖRFŰRÉSZEKHEZ

Minden fűrészre vonatkozó biztonsági útmutatások

- a) **⚠ VESZÉLY: Tartsa mindkét kezét távol a vágási területtől és a fűrésztartócsától. Másik kezét tartsa a segédfogantyún vagy**

- a motorburkolaton.** Ha mindkét kezével a fűrész fogja, a tárcsa nem vághatja meg.
- b) **Ne nyúljon a munkadarab alá.** Ha a munkadarab alá nyúl, a védőburkolat nem nyújt védelmet.
- c) **A vágási mélységet a munkadarab vastagságához igazítsa.** A munkadarab alatt kevesebb, mint egy teljes fognyi rész látsszon csak ki a fűrész tárcsából.
- d) **A vágandó darabot soha ne tartsa a kezében és ne is támassza a lábához. Stabil felülethez rögzítse a munkadarabot.** Fontos a munkadarab megfelelő alátámasztása, mert azzal a minimumra korlátozható a sérülés, valamint a tárcsa beszorulásának és a gép feletti uralom elvesztésének veszélye.
- e) **Az elektromos kéziszerszámot szigetelt markolati felületeinél tartsa, amikor olyan helyen végez munkát, ahol a vágószerszám rejtett vezetéket érhet.** Ha a vágószerszám áram alatt lévő vezetéket ér, a szerszám csupasz fémalkatrészei is áram alá kerülhetnek, és a kezelő áramütést szenvedhet.
- f) **Hasításnál mindig használjon hosszvezetőt vagy egyenes szélvezetőt.** Ezzel javítja a vágás pontosságát és csökkenti a fűrész tárcsa megszorulásának esélyét.
- g) **Mindig megfelelő furatméretű és alakú fűrész tárcsát használjon (rombusz vagy kerek).** A szerszámhoz nem illő fűrész tárcsa excentrikusan fog forogni, amitől Ön elveszítheti a gép feletti uralmát.
- h) **Soha ne használjon sérült vagy nem megfelelő tárcsaalátétet vagy rögzítőcsavart.** A fűrész tárcsa alátéteket és a rögzítőcsavart az Ön szerszámához terveztük az optimális teljesítmény és biztonság szem előtt tartásával.
- Ha a fűrész tárcsa elgörbül, vagy elmozdul a helyes irányból a vágás során, a fűrész tárcsa fogai a fa felszínébe vágódnak, a fűrész tárcsa kiugorhat a vágatból a kezelő irányába.
- A visszarúgás a fűrész helytelen használatának, illetve helytelen kezelésének vagy a munkakörülményeknek a következménye, és az alábbi megfelelő óvintézkedések betartásával elkerülhető:
- a) **Mindkét kezével erősen markolja a fűrész, és mindkét karját úgy tartsa, hogy ellenállhasson a visszarúgó erőnek. A fűrész tárcsa bármelyik oldalán állhat, de ne legyen vele egy vonalban.** Visszarúgás hatására a fűrész hátrafelé ugorhat, de a megfelelő óvintézkedések megtételével a kezelő ellenőrzése alatt tudja tartani a visszarúgó erőket.
- b) **Amikor a fűrész tárcsa beszorul, vagy a vágás bármilyen okból félbeszakad, engedje el a fogantyúkapcsolót, és tartsa a fűrész mozdulatlanul az anyagban, amíg a fűrész tárcsa teljesen le nem áll. Soha ne próbálja a fűrész a munkadarabból kihúzni vagy hátrafelé húzni, amíg a fűrész tárcsa mozgásban van, mert visszarúgás következhet be.** Derítse ki és szüntesse meg a beszorulás okát.
- c) **Amikor újraindítja a szerszámot a munkadarabban, a fűrész tárcsát tartsa a vágat közepén, és ügyeljen, hogy a fogak ne érnének bele az anyagba.** Ha a fűrész tárcsa beszorul, újraindításnál kiugorhat a munkadarabból, vagy visszarúghat.
- d) **Támassza alá a nagyobb munkadarabokat, hogy minimálisra csökkentse a fűrész tárcsa beszorulásának és a fűrész visszarúgásának esélyét.** A nagyobb munkadarabok már a saját súlyuktól is megereszkehetnek. A lapokat mindkét oldalukon alá kell támasztani a vágási vonal közelében és a lap szélénél.
- e) **Ne használjon életlen vagy sérült fűrész tárcsát.** Az életlen vagy helytelenül felszerelt tárcsa keskeny vágatot hoz létre, ami túl nagy súrlódáshoz, a fűrész tárcsa szorulásához és visszarúgáshoz vezet.
- f) **A vágási mélységet és a ferdevágási szöveget állító zárókarokat a fűrészelés megkezdése előtt biztonságosan szorosa kell húzni.** Ha a fűrész tárcsa beállításai vágás közben megváltoznak, a tárcsa beszorulhat és a gép visszarúghat.

A visszarúgás okai és megelőzésük

- A visszarúgás a gép hirtelen reagálása a fűrész tárcsa becsípődésére, beragadására vagy megcsúszására, aminek hatására a nem megfelelően irányított fűrész kiugrik a munkadarabból, és a kezelő irányában elmozdul;
- Ha a fűrész tárcsa becsípődik vagy beragad az összezáródó vágatba, a fűrész tárcsa leáll, amire a motor úgy reagál, hogy a szerszámot nagy sebességgel hátrafelé, a kezelő irányába löki;

- g) **Különösen ügyeljen, ha beszuró vágást készít meglévő falakba vagy más, be nem látható területen. A fűrész tárcsa belevághat olyan tárgyakba, amelyek visszarugást okozhatnak.**

Biztonsági útmutatások az alsó védőburkolathoz

- a) **Minden használat előtt ellenőrizze, hogy megfelelően zár-e az alsó védőburkolat. Ne használja a fűrész tárcsát, ha az alsó védőburkolat nem mozog szabadon, és nem záródik azonnal. Az alsó védőburkolatot soha ne rögzítse nyitott helyzetében. Ha a fűrész tárcsát véletlenül leejti, az alsó védőburkolat meggömbülhet. Emelje fel az alsó védőburkolatot a visszahúzó karral; ellenőrizze, hogy szabadon mozog-e, és nem ér-e a fűrész tárcsához vagy más alkatrészekhez semmilyen szögben és semmilyen vágási mélységnél.**
- b) **Ellenőrizze, működik-e az alsó védőburkolat rugója. Ha a védőburkolat és a rugó nem működik megfelelően, használat előtt meg kell javítani. Előfordulhat, hogy az alsó védőburkolat nehézkes működését sérült alkatrész, mézgás lerakódás vagy felhalmozódott törmelék okozza.**
- c) **Az alsó védőburkolatot csak speciális vágások, például beszuró vágás vagy összetett vágás alkalmával kell kézzel visszahúzni. A visszahúzó karral emelje meg az alsó védőburkolatot, és amint a fűrész tárcsa behatol az anyagba, engedje el az alsó védőburkolatot. Minden más fűrészelési műveletnél az alsó burkolatnak automatikusan kell működnie.**
- d) **Mindig figyelje, hogy az alsó burkolat takarja-e a fűrész tárcsát, mielőtt a fűrész tárcsa munkaszalra vagy a padlóra leteszi. A védőburkolat nélkül, üresen járó fűrész tárcsa hátrafelé mozgatja a fűrész tárcsát, és minden útjába kerülő dolgot elvág. Számítson arra, hogy a fűrész tárcsa a kapcsoló elengedése után csak bizonyos idő elteltével áll le.**

fűrész tárcsa jellemzőit lásd a műszaki adatoknál. Csak az EN 847-1 szabványnak megfelelő, ebben az útmutatóban ajánlott fűrész tárcsákat használja.

- **Soha ne használjon keményfém-szemcsés vágókorongot.**
- **Ne használjon vízzel működő tartozékokat.**
- **Szorítókkal vagy más praktikus módon stabil felülethez biztonságosan rögzítse a munkadarabot. Ha a munkadarabot a kezében tartja vagy a testéhez szorítja, az instabillá válik, Ön pedig elveszítheti a szerszám feletti uralmát.**

Maradványkockázatok

A következő kockázatok együtt járnak a körfűrész használatával:

- A szerszám forgó vagy felforrósodott részeinek megérintése miatti sérülés.

Bizonyos maradványkockázatok a vonatkozó biztonsági előírások betartása és a védőeszközök használata ellenére sem kerülhetők el. Ezek a következők:

- Halláskárosodás.
- Ujjak becsípődése tartozékcseré közben.
- Fa megmunkálásánál a por belélegzéséből eredő egészségügyi veszélyek.

A szerszámon lévő jelölések

A szerszámon a következő piktogramok láthatók:



Használat előtt olvassa el a kezelési útmutatót.



Viseljen hallásvédőt.



Hordjon védőszemüveget.

DÁTUMKÓD HELYE (1. ÁBRA)

A dátumkód (z) a gép burkolatára van nyomtatva, tartalmazza a gyártás évét is.

Példa:

2012 XX XX
Gyártás éve

Kiegészítő biztonsági útmutatások körfűrészekhez

- **Viseljen hallásvédőt. A zaj halláskárosodást okozhat.**
- **Viseljen porvédő maszkot. A porszemcsék légzési nehézséget és sérülést okozhatnak.**
- **Ne használjon az ajánlottnál nagyobb vagy kisebb átmérőjű fűrész tárcsát. A megfelelő**

A csomag tartalma

A csomag a következőket tartalmazza:

- 1 165 mm-es körfűrész (DWE550) vagy
- 1 184 mm-es körfűrész (DWE560)
- 1 Körfűrész tárcsa

- 1 Fűrészártácsa kulcs
- 1 Párhuzamvezető
- 1 Porelszívó csatlakozó
- 1 Használati útmutató
- 1 Robbantott ábra

- *Ellenőrizze a készüléket és tartozékait, nem sérültek-e meg szállítás közben.*
- *A szerszám használata előtt szánjon időt a használati útmutató alapos áttanulmányozására és elsajátítására.*

Leírás (1. ábra)



FIGYELMEZTETÉS: Az elektromos készüléken vagy annak részein soha ne végezzen átalakítást. Azzal anyagi kárt vagy személyi sérülést okozhat.

- a. Fogantyúkapcsoló
- b. Főfogantyú
- c. Fűrészártácsa rögzítője
- d. Zárósapka
- e. Segédfogantyú
- f. Ferdevágás beállító gomb
- g. Ferdevágási szög beállító szerkezete
- h. Talplemez
- i. Alsó védőburkolat
- j. Fűrészártácsa leszorító csavar
- k. Alsó védőburkolat visszahúzó kar
- l. Felső védőburkolat
- m. Reteszelő gomb

RENDELTETÉSSZERŰ HASZNÁLAT

Ezek a nagy igénybe vételre tervezett körfűrészek faanyagok professzionális vágására készültek.

NE használjon vízzel működő tartozékokat ezzel a fűrészszel. **NE** használjon keményfém-szemcsés vágókorongot. **NE** használja nedves körülmények között, illetve gyúlékony folyadékok vagy gázok jelenlétében.

Ezek a nagy igénybevételre tervezett körfűrészek professzionális elektromos szerszámok. **NE** engedje, hogy gyermekek hozzáférjenek a szerszámmal. Ha kevésbé gyakorlott személy használja, biztosítson számára felügyeletet.

- Ezt a terméket nem használhatják olyan személyek (a gyermekeket is beleértve), akik nincsenek fizikai, érzékelési vagy mentális képességeik teljes birtokában, vagy nincs meg a szükséges tapasztalatuk és tudásuk vagy képzettségük, kivéve, ha a biztonságukért felelős személy felügyeletet biztosít számukra.

Gyermekeket soha ne hagyjon felügyelet nélkül a szerszám közelében.

Elektromos biztonság

A villanymotort csak egy bizonyos feszültségre terveztük. Mindig ellenőrizze, hogy a szerszám adattábláján megadott feszültség megfelel-e az áramforrás feszültségének.



Az Ön DeWALT kéziszerszáma az EN 60745 szabványnak megfelelően kettős szigetelésű, ezért nincs szükség földelésre.



FIGYELMEZTETÉS: A 115 V-os szerszámokat egy leválasztó transzformátorral kell használni, amely a primer és a szekunder tekercs között egy extra földeléssel is el van látva.

Ha a hálózati kábel sérült, ki kell cserélni a DeWALT szervizhálózatában beszerezhető speciális kábelre.

Hálózati csatlakozódugasz cseréje (csak az Egyesült Királyságban és Írországban)

Ha új tápcsatlakozó dugaszra van szüksége:

- A régi dugaszt biztonságos módon selejtezze ki.
- A barna vezetékét kösse a csatlakozódugasz fázis csatlakozójához.
- A kék vezetékét a nulla csatlakozóhoz kösse.



FIGYELMEZTETÉS: A földelő csatlakozóhoz nem kell vezetékét kötnie.

Kövesse a minőségi dugaszokhoz mellékelt szerelési útmutatót. Ajánlott biztosíték: 13 A.

Hosszabbító kábel használata

Ha hosszabbító kábelt kell használnia, az adott szerszám teljesítményfelvételének megfelelő, jóváhagyott 3-eres hosszabbítót használjon (lásd a **Műszaki adatok** cím alatt). A vezető minimális keresztmetszete 1,5 mm², maximális hossza 30 m lehet.

Amennyiben kábeldobon lévő hosszabbító kábelt használ, úgy azt a munka megkezdése előtt mindig teljesen tekerje le.

ÖSSZESZERELÉS ÉS BEÁLLÍTÁSOK



FIGYELMEZTETÉS: A sérülésveszély csökkentése érdekében kapcsolja ki és

áramtalanítsa a gépet, mielőtt tartozékot fel- vagy leszerel, beállítást végez vagy módosít, illetve javítást végez rajta.

A szerszám véletlen beindulása sérülést okozhat.

Fűrésztárcsa cseréje

A FŰRÉSZTÁRCSA FELSZERELÉSE

(1–4. ÁBRA)



VIGYÁZAT (CSAK DWE550

TÍPUSNÁL): A belső karima átmérője

20 mm az egyik oldalon, és 19 mm

a másik oldalon. A 19 mm átmérőjű

oldal 19-es számmal, a 20 mm

átmérőjű oldal pedig 20-as számmal

van jelölve. A használni kívánt

fűrésztárcsát a megfelelő furatátmérőjű

oldalával helyezze fel. Ha nem

a helyes oldalával szereli, veszélyes

vibráció léphet fel.

1. Az alsó védőburkolat visszahúzó karjával (k) húzza vissza az alsó védőburkolatot (i), majd helyezze a fűrésztárcsát a gép tengelyére a belső rögzítőalátétéhez (o), megbizonyosodva arról, hogy a tárcsa a helyes irányban fog forogni (a tárcsán lévő forgásirányt jelző nyílknak és a fogaknak a fűrészen található forgásirányt jelző nyílal egyező irányba kell mutatnia). Nem feltétlenül szükséges, hogy a helyesen felszerelt fűrésztárcsán lévő nyomtatás mindig Ön felé nézzen. Amikor a tárcsa felszerelése véget visszahúzza az alsó védőburkolatot, ellenőrizze annak állapotát, hogy megfelelő működéséről megbizonyosodjon. Győződjön meg arról, hogy a védőburkolat szabadon mozog, és nem érintkezik a fűrésztárcsával vagy más alkatrészekkel semmilyen szögben és semmilyen vágásmélységnél.
2. Helyezze fel a külső rögzítőalátétet (n) a fűrész tengelyére úgy, hogy a nagy lapos felülete a tárcsával szemben legyen, és a külső rögzítőalátétre nyomtatott szöveg Ön felé nézzen.
3. Csavarja be a fűrésztárcsa leszorító csavarját (j) kézzel a fűrész tengelyébe (a csavar jobbméretes, és az óramutató járásának irányában forgatva lehet meghúzni).
4. Nyomja le a fűrésztárcsa rögzítőjét (c), miközben a fűrész tengelyét a csavarkulccsal addig forgatja, amíg a rögzítő a helyére nem ugrik és a fűrésztárcsa forgása meg nem szűnik.
5. Erősen húzza meg a fűrésztárcsa leszorító csavarját a kulccsal.

TARTSA SZEM ELŐTT: Semmiképpen ne működtesse a rögzítőt, amíg a fűrész mozgásban van, és ne is próbálja a szerszámot a rögzítővel leállítani. Semmiképpen ne kapcsolja be a fűrészt, amíg a rögzítő a tárcsát rögzítve tartja. Olyankor a fűrész súlyosan megrongálódhat.

A FŰRÉSZTÁRCSA CSERÉJE (2–4. ÁBRA)

1. A fűrésztárcsa leszorító csavarjának (j) kilazításához nyomja le a rögzítőt (c), és addig forgassa a fűrész tengelyét a csavarkulccsal (s), amíg a rögzítő a helyére nem ugrik és a fűrésztárcsa forgása meg nem szűnik. Amikor a fűrésztárcsa rögzítője a tárcsát rögzítve tartja, a csavarkulccsal forgassa a tárcsa leszorító csavarját az óramutató járásával ellentétes irányba (a csavar jobbméretes, és az óramutató járásával ellentétes irányban forgatva lehet kilazítani).
2. Csavarja ki a fűrésztárcsa leszorító csavarját (j) és a külső leszorító alátétet (n). Vegye le a régi fűrésztárcsát.
3. Takarítsa ki a fűrészport a védőburkolatból vagy az alátét környékéről, ellenőrizze az alsó védőburkolat állapotát és működését, ahogy korábban már utaltunk rá. Ezt a területet soha ne kenje.
4. Mindig helyes méretű (átmérőjű) fűrésztárcsát használjon, amelyen a középső furat mérete és alakja is megfelelő ahhoz, hogy a fűrész tengelyére szerelhesse. Mindig ügyeljen arra, hogy a fűrésztárcsán feltüntetett maximális ajánlott fordulatszám (rpm) a fűrész fordulatszámával (rpm) egyenlő vagy annál nagyobb legyen.
5. Végezze el **A fűrésztárcsa felszerelése** cím alatt ismertetett 1–5. lépéseket, megbizonyosodva arról, hogy a tárcsa a helyes irányban fog forogni.

ALSÓ VÉDŐBURKOLAT



FIGYELMEZTETÉS: A fűrésztárcsa alsó védőburkolata csökkenti a súlyos személyi sérülés veszélyét. Semmiképpen ne használja a fűrészt, ha az alsó védőburkolat hiányzik, sérült, helytelenül van felszerelve vagy nem működik megfelelően. Ne bizzon abban, hogy az alsó védőburkolat minden körülmények között védelmet nyújt. Az Ön biztonsága a következő figyelmeztetések és óvatossági szabályok betartásán, illetve a fűrész helyes kezelésén múlik. Minden használat előtt ellenőrizze, hogy az alsó védőburkolat megfelelően zár-e. Ha az alsó védőburkolat hiányzik vagy nem működik megfelelően, használat

előtt javíttassa meg a fűrészt. A termék biztonságossága és megbízhatósága érdekében mindennemű javítást, karbantartást és beállítást megbízott szervizzel vagy más képzett javítószolgálattal kell végeztetni, és mindig csak eredeti cserealkatrészeket szabad felhasználni.

3. Forgatással szorítsa be a ferdevágás beállító gombot.

Vágatjelző (9. ábra)

A fűrésztalp elején van egy vágatjelző (t) a függőleges és ferdevágáshoz. Ez a jelző lehetővé teszi, hogy Ön a fűrészt a munkadarabon ceruzával kijelölt vágat mentén vezesse. A jelző a fűrésztárcsa bal (belső) oldalához igazodik, így a forgó fűrésztárcsa által vágott rés vagy „vágat” a jelző jobb oldalára esik. A talplemez rovátkái 0°-ot és 45°-ot mutatnak.

Állítható kábelvédő (10. ábra)

Az állítható kábelvédő (v) segítségével a tápkábel függőlegesen vagy a fűrésztárcsával párhuzamosan elhelyezhető. A függőleges helyzet a gyári beállítás.

PÁRHUZAMOS HELYZETBE ÁLLÍTÁS (10A ÁBRA)

1. Nyomja a kábelvédőt (v) befelé a nyíl irányában.
2. Forgassa a kábelvédőt az óramutató járásának irányában a párhuzamos helyzetbe.

FÜGGŐLEGES HELYZETBE ÁLLÍTÁS (10B ÁBRA)

1. Nyomja a kábelvédőt (v) befelé a nyíl irányában.
2. Forgassa a kábelvédőt az óramutató járásával ellentétes irányban a függőleges helyzetbe.

A párhuzamvezető felszerelése és beállítása (11. ábra)

A párhuzamvezető (w) a munkadarab szélével párhuzamos vágásokhoz használható.

FELSZERELÉS

1. Illessze a párhuzamvezető állítógombját (x) a furatba (aa) a 11. ábra szerint, és lazán tartsa a gombot, hogy a párhuzamvezető elhaladhasson.
2. Illessze a párhuzamvezetőt (w) a talplemezbe (h) a 11. ábra szerint.
3. Szorítsa meg a párhuzamvezető állítógombját (x).

BEÁLLÍTÁS

1. Lazítsa meg a párhuzamvezető állítógombját (x), és állítsa a párhuzamvezetőt (w) a kívánt szélességre. A beállítás a párhuzamvezető skálájáról leolvasható.
2. Húzza meg a párhuzamvezető állítógombját (x).

AZ ALSÓ VÉDŐBURKOLAT ELLENŐRZÉSE (1. ÁBRA)

1. Kapcsolja ki és áramtalanítsa a szerszámot.
2. Forgassa az alsó védőburkolat karját (1. ábra, „k” elem) teljesen zárt állásból teljesen nyitott állásba.
3. Engedje el a kart (k), és figyelje, hogy a védőburkolat (i) visszatér-e a teljesen zárt állásba.

A szerszámot képzett szakemberrel javíttatni kell, ha:

- a védőburkolat nem tér vissza a teljesen zárt állásba;
- szakaszosan vagy lassan mozog, vagy;
- valamely szögnél vagy vágásmélységnél hozzáér a szerszám bármely részéhez.

Vágásmélység beállítása (5–7. ábra)

1. Felemelve lazítsa ki a mélységbeállító kart (p).
2. A helyes vágásmélység érdekében állítsa a mélységállító pánt rovátkáját (q) a felső védőburkolat (l) megfelelő jelzéséhez.
3. Húzza meg a mélységbeállító kart.
4. A leghatékonyabb vágás érdekében karbid hegyű fűrésztárcsát használjon, és úgy állítsa be a vágásmélységet, hogy kb. egy fél fog álljon ki a vágni kívánt faanyag felülete alatt.
5. A helyes vágásmélység ellenőrzésének egyik módját a 7. ábra mutatja. A vágni kívánt anyag egy darabját fektesse a tárcsa oldala mellé, ahogy az ábra mutatja, majd figyelje meg, mennyire lóg ki a fog.

Ferdevágási szög beállítása (8. ábra)

A ferdevágási szöget beállító szerkezet (g) 0° és 48° között állítható.

1. Forgatással lazítsa ki a ferdevágás beállító gombot (f).
2. Billentse a talplemezt a kívánt szög forgó konzolon (u) lévő jelzéséhez.

A porelszívó csatlakozó felszerelése (1., 5., 12. ábra)

Az ön DWE550/DWE560 körfűrészre porelszívó csatlakozóval is fel van szerelve.

A PORELSZÍVÓ CSATLAKOZÓ FELSZERELÉSE (12. ÁBRA)

1. Lazítsa ki teljesen a mélységbeállító kart (5. ábra, „p” elem).
2. Tegye a talplemezt (1. ábra, „h” elem) a legalacsonyabb helyzetbe.
3. Igazítsa össze a porelszívó csatlakozó két felét (y) a felső védőburkolat (l) felett, ahogyan az ábra mutatja.
4. Csavarja be és húzza meg a csavarokat.

Használat előtt

- Ellenőrizze, hogy helyesen vannak-e felszerelve a védőburkolatok. A fűrész tárcsa védőburkolatának zárt helyzetben kell lennie.
- Ellenőrizze, hogy a fűrész tárcsa a rajta látható nyílal jelzett irányban forog-e.
- Ne használjon túl kopott fűrész tárcsát.

A SZERSZÁM KEZELÉSE

Kezelési útmutató



FIGYELMEZTETÉS: Mindig tartsa be a biztonsági útmutatásokat és az érvényes előírásokat.



FIGYELMEZTETÉS: A sérülésveszély csökkentése érdekében kapcsolja ki és áramtalanítsa a gépet, mielőtt tartozékot fel- vagy leszerel, beállítást végez vagy módosít, illetve javítást végez rajta. A szerszám véletlen beindulása sérülést okozhat.

Helyes kéztartás (13. ábra)



FIGYELMEZTETÉS: A súlyos személyi sérülés veszélyének csökkentése érdekében **MINDIG** a bemutatott helyes kéztartást alkalmazza.



FIGYELMEZTETÉS: A súlyos személyi sérülés veszélyének csökkentése érdekében **MINDIG** tartson szorosan a szerszámtól, számítva arra, hogy az hirtelen megugorhat.

A helyes kéztartás az, ha egyik keze a főfogantyún (b), másik keze pedig a segédfogantyún (e) van.

Be-és kikapcsolás (1. ábra)

Biztonsági okokból a szerszám fogantyúkapcsolója (a) biztonsági reteszelő gombbal (m) van ellátva.

A kioldáshoz nyomja be a reteszelő gombot.

A szerszámtól a fogantyúkapcsolóval (a) indíthatja be. Amint a fogantyúkapcsolót elengedi, a biztonsági reteszelő gomb automatikusan működésbe lép, hogy megakadályozza a gép véletlen beindulását.

MEGJEGYZÉS: Soha ne kapcsolja be vagy ki a szerszámtól, amíg a fűrész tárcsa a munkadarabhoz vagy más anyaghoz ér.

A munkadarab megtámasztása (14–17. ábra)



FIGYELMEZTETÉS: A súlyos személyi sérülés megelőzése végett megfelelően támassza meg a munkadarabot, és erősen tartsa a fűrész, hogy el ne veszítse felette az uralmát.

A 14. és 16. ábra helyes fűrészelési helyzetet mutat. A 15. és 17. ábra nem biztonságos fűrészelési helyzetet mutat. Kezét tartsa távol a vágási területtől, a tápkábelt is attól olyan távolságra helyezze, hogy ne akadjon be, és a fűrész ne kaphassa be.

A visszarúgás elkerülése végett **MINDIG** támassza alá a deszkát vagy táblát a vágás KÖZELÉBEN (14. és 16. ábra). A deszkát vagy táblát **NE** a vágástól távol támassza alá (15. és 17. ábra). Fűrészelés közben tartsa távol a tápkábelt a vágási területtől, és akadályozza meg, hogy az beakadhasson a munkadarabba.

BÁRMILYEN BEÁLLÍTÁS ELŐTT ÁRAMTALANÍTSA A FÜRÉSZT! A munkadarabot a „jó” oldalával (az, amelyiknek szebb kinézetűnek kell lennie) lefelé fordítva helyezze le. A fűrész felfelé vág, ezért az esetleges hasadások a munkadarab felfelé néző oldalán keletkeznek.

Vágás



FIGYELMEZTETÉS: Soha ne használja ezt a szerszámtól úgy, hogy fejtetőre állítva egy munkafelületre helyezze, majd a munkadarabot viszi a fűrészhez. Mindig biztonságosan szorítsa le a munkadarabot, és a fűrész vigye a munkadarabhoz, miközben mindkét kezével

biztonságosan tartja a szerszámot, ahogyan a 16. ábrán látható.

A fűrész talplemezének szélesebbik részét helyezze a munkadarabnak arra a részére, amelyik szilárdan alá van támasztva, nem pedig arra a részére, amely leesik, amint fűrészelni kezdi. Példaként a 16. ábra szemlélteti, hogyan kell HELYESEN lefűrészelni egy deszka végét. Mindig szorítsa le a munkadarabot. A rövid darabokat ne kézzel tartsa! Ne feledje el a konzolos és túlnyúló munkadarabokat alátámasztani. Legyen körültekintő, amikor alulról fűrészeli munkadarabot.

Ügyeljen arra, hogy a fűrész teljes fordulatszámra járjon, amikor a vágni kívánt anyaghoz ér. Ha a fűrész akkor indítja, amikor az anyaggal már érintkezésben van, vagy a vágatban előre tolja, visszarúghat a szerszám. A fűrész csak olyan fordulatszám mellett tolja előre, amelynél a fűrész tárcsa még erőlködés nélkül vág. Az anyag keménysége és merevsége még ugyanazon a munkadarabon belül is változó, a csomós vagy nedves részek nagyon megterhelhetik a fűrész. Ilyen esetben tolja lassabban, de elég erősen ahhoz, hogy munka közben ne nagyon csökkenjen a fűrész fordulatszáma. A fűrész erőltetésének durva vágás, pontatlanság, visszarúgás és a motor túlmelegedése lehet a következménye. Ha véletlenül eltér a kijelölt vágási vonaltól, ne próbálja a fűrész a vonalhoz visszaerőltetni. Engedje el a kapcsolót, és várja meg a tárcsa teljes leállását. Azután visszahúzhatja a fűrész, újból ráirányíthatja a vonalra, majd kezdhet új vágást a rossz vágáson belül. Mindenképpen húzza vissza a fűrész, ha meg kell változtatnia a vágás irányát. Ha a vágáson belül próbál korigálni, a fűrész leállhat és visszarúghat.

HA A FÜRÉSZ LEÁLL, ENGEDJE EL A KAPCSOLÓT, ÉS HÚZZA HÁTRA FELE A FÜRÉSZT, AMIG LAZÁN NEM MOZGATHATÓ. ÚJRAINDÍTÁS ELŐTT BIZONYOSODJON MEG ARRÓL, HOGY A FÜRÉSZTÁRCSA EGYENESEN ÁLL A VÁGATBAN, ÉS NEM ÉR A VÁGAT SZÉLÉHEZ.

Amint befejezte a vágást, engedje el a fogantyúkapcsolót, várja meg a fűrész tárcsa teljes leállását, és csak azután emelje ki a fűrész a munkadarabból. Amint kiemelte a fűrész, a rugóterhelésű teleszkóprendszerű védőburkolat automatikusan bezárul a tárcsa alatt. Ne feledje, hogy ennek előtte a tárcsa szabadon áll. Soha, semmilyen okból ne nyúljon a munkadarab alá. Amikor kézzel kell visszahúzni a teleszkóprendszerű védőburkolatot (ahogy zsebvágás előtt szükséges), mindig a visszahúzó kart használja.

TARTSA SZEM ELŐTT: Vékony csíkok vágásánál ügyeljen arra, hogy apró levágott darabok ne akadjanak fenn az alsó védőburkolat belsejében.

HASÍTÁS

Az a művelet, amelynél szélesebb deszkákat keskenyebb csíkokra aprítunk szálirányban. Ennél a műveletnél nehezebb a fűrész kézzel vezetni, ezért DEWALT párhuzamvezető (11. ábra, „w” elem) használata ajánlatos.

ZSEBVÁGÁS (18. ÁBRA)



FIGYELMEZTETÉS: *Felemelt helyzetében soha ne rögzítse a fűrész tárcsa védőburkolatát. Zsebvágásnál soha ne mozgassa a fűrész hátrafelé. Olyankor a fűrész kiugorhat a munkadarabból, és sérülést okozhat.*

Zsebvágást padlón, falon vagy más lapos felületen végzünk.

1. Úgy állítsa be a fűrész talplemezét, hogy a tárcsa a kívánt mélységben vágjon.
2. Billentse a fűrész előre, és a talplemez elejét támassza a vágandó anyagra.
3. Az alsó védőburkolat karjával húzza az alsó védőburkolatot egy felső helyzetébe. Engedje lefelé a talplemez hátulját, amíg a tárcsa fűrészfogai majdnem a vágási vonalig érnek.
4. Engedje el a védőburkolatot (mivel érintkezik a munkadarabbal, olyan helyzetben van, hogy szabadon nyílhat, amint Ön megkezdi a vágást). Vegye le a kezét a védőburkolat karjáról, és markolja meg erősen a segédfogantyút (e), ahogyan a 18. ábrán látható. Testével és karjával úgy helyezkedjen, hogy ellenállhasson az esetleges visszarúgásnak.
5. Bizonyosodjon meg arról, hogy a fűrész indítása előtt a fűrész tárcsa nem ér a vágandó anyag felületéhez.
6. Indítsa a motort, és fokozatosan engedje a fűrész lefelé, amíg a talplemez laposan fel nem fekszik a vágandó anyagra. Tolja a fűrész a vágási vonalon a vágás befejezéséig.
7. Engedje el a kapcsolót, és hagyja a fűrész tárcsát teljesen leállni, mielőtt a fűrész kihúzná az anyagból.
8. Minden egyes új vágás megkezdésénél ismételje meg a fenti lépéseket.



Porelszívás (19. ábra)



FIGYELMEZTETÉS: *Por belégzésének veszélye. A személyi sérülés veszélyének csökkentése érdekében **MINDIG** viseljen jóváhagyott porvédő maszkot.*

Ezen a szerszámon porelszívó-csatlakozó (y) is van.

A leggyakoribb porelszívó-típusok vákuumtömlője közvetlenül beilleszthető a szerszám porelszívó-csatlakozójába.



FIGYELMEZTETÉS: MINDIG a porkibocsátásra vonatkozó érvényes irányelveknek megfelelően készült vákuumos porelszívót használjon faanyag fűrészelésénél. A leggyakoribb porelszívók csöve közvetlenül a porelvezető nyílásba illeszthető.

AIRLOCK CSATLAKOZÓRENDSZER - DWV9000 (KÜLÖN KAPHATÓ) (19. ÁBRA)

Az AirLock gyors és biztonságos csatlakozást biztosít a fűrész porelszívó rendszere és a porelszívó között.

1. Győződjön meg arról, hogy a AirLock csatlakozón a gallér nyitott állásban van. Igazítsa össze a gallér rovátkáit és az AirLock csatlakozót az ábra szerint nyitott és zárt helyzetükbe.
2. Nyomja rá az AirLock csatlakozót a porelszívó csatlakozóra (y).
3. Fordítsa a gallért zárt állásba.

KARBANTARTÁS

Az Ön DEWALT elektromos szerszámát minimális karbantartás melletti tartós használatra terveztük. A szerszám folyamatosan kielégítő működése függ a gondos ápolástól és a rendszeres tisztítástól is.



FIGYELMEZTETÉS: *A sérülésveszély csökkentése érdekében **kapcsolja ki és áramtalanítsa a gépet, mielőtt tartozékot fel- vagy leszerel, beállítást végez vagy módosít, illetve javítást végez rajta.** A szerszám véletlen beindulása sérülést okozhat.*



Kenés

A szerszámban önkendő golyós és görgős csapágycsapatok vannak, további kenést nem igényelnek. Ajánlatos viszont évente egyszer elvinni vagy elküldeni a szerszámot egy megbízott márkaszervizbe alapos tisztításra és átvizsgálásra.



Tisztítás



FIGYELMEZTETÉS: *Amikor a szellőzőrésekben és azok környékén por és szennyeződés gyülemlik fel, **száraz levegővel fúvassa ki a készülékházból.** A művelet végzésekor viseljen jóváhagyott védőszemüveget és jóváhagyott pormaszkot.*

ALSÓ VÉDŐBURKOLAT

Az alsó védőburkolatnak mindig szabadon át kell fordulnia teljesen nyitott helyzetből teljesen zárt helyzetbe. Fűrészelés előtt mindig ellenőrizze, rendben működik-e: állítsa teljesen nyitott állásba, és figyelje, hogyan záródik. Ha lassan záródik vagy nem teljesen záródik, tisztítani vagy javítani kell. Amíg nem működik megfelelően, ne használja a fűrész. A védőburkolatot úgy tisztítsa, hogy száraz levegővel vagy puha kefével eltávolítja a felgyülemlett fűrészport vagy törmelékét a védőburkolat újtábjából és a rugó környékéről. Ha ez nem szünteti meg a hibát, forduljon egy megbízott szervizhez.



FIGYELMEZTETÉS: *A szerszám nemfémesei részei soha ne tisztítsa oldószerrel vagy más erős vegyszerrel. Ezek a vegyszerek meggyengítik az alkatrészek anyagát. Csak enyhén szappanos vízben megnedvesített ronggyal tisztítsa. Ne hagyja, hogy a szerszám belsejébe folyadék kerüljön, és ne is merítse a szerszám egyik részét sem folyadékba.*

Fűrésztrácsák

Életlen fűrésztrácsával csak lassan, nem hatékonyan tud vágni, túlterheli a fűrész motorját, túl sok szilánk keletkezik, és megnő a fűrész visszarúgásának esélye. Amikor a fűrész már nem tolató könnyedén a vágatban, amikor a motor erőlködik vagy a trácsa túlmelegszik, cserélje ki a fűrésztrácsát. Jól bevált gyakorlat szerint érdemes tartalék fűrésztrácsákat készleltben

tartani, mivel így azonnal rendelkezésre állnak. Az életlen fűrész tárcsák a legtöbb helyen újraélezhetők.

A fűrész tárcsáról a mézgas lerakódás petróleummal, terpentinnel vagy tűzhelytisztítóval távolítható el. Tapadásmentes bevonatú fűrész tárcsák használhatók olyan alkalmazásoknál, ahol túl sok fűrészpor gyülemlik fel, például vegyszerrel kezelt és frissen vágott rönkfánál.

Külön kapható tartozékok



FIGYELMEZTETÉS: A DeWALT által ajánlottaktól eltérő tartozékokat nem teszteltük a termékkel, ezek használata veszélyes lehet. A sérülésveszély csökkentése érdekében csak a DeWALT által ajánlott tartozékokat használjon a termékhez.

NE HASZNÁLJON VÍZZEL MŰKÖDŐ TARTOZÉKOKAT EZZEL A FÜRÉSSZEL.

A KARBID FÜRÉSZTÁRCSÁKAT HASZNÁLAT ELŐTT SZEMREVÉTELEZÉSSSEL VIZSGÁLJA MEG. HA SÉRÜLT, CSERÉLJE KI.

A megfelelő tartozékokkal kapcsolatos további tájékoztatásért forduljon forgalmazójához.

Környezetvédelem



Elkülönítve gyűjtendő. Ezt a terméket el kell különíteni a normál háztartási hulladéktól.

Ha egy napon úgy találja, hogy az Ön DeWALT terméke cseréire szorul vagy a továbbiakban nincs rá szüksége, ne a háztartási hulladékkal együtt dobja ki. A terméket a normál háztartási hulladéktól elkülönítve kell megsemmisíteni.



Az elhasznált termékek és csomagolásuk elkülönített kezelése lehetővé teszi az anyagok újrahasznosítását és újrafelhasználását. Újrahasznosított vagy újra feldolgozott anyagok segítségével a környezetszennyezés, illetve a nyersanyagok iránti igény nagymértékben csökkenthető.

A helyi előírások rendelkezhetnek az elektromos készülékek háztartási hulladéktól elkülönített begyűjtéséről, helyhatósági hulladéklerakó helyeken vagy a kereskedők által új termék megvásárlásakor.

A DeWALT lehetőséget biztosít a DeWALT termékek begyűjtésére és újrahasznosítására, amint azok elérték élettartamuk végét. Ez a szolgáltatás ingyenes. Ha igénybe veszi, kérjük, juttassa el a terméket a legközelebbi szervizbe, amelyekről a Magyarországi Képviselőnél érdeklődhet.

Az Önhöz legközelebbi márkaszerviz címéről a DeWALT képviselőnél érdeklődhet a használati útmutatóban megadott elérhetőségen. A DeWALT szervizzel kapcsolatosan a következő internet oldalon is felvilágosítást kaphat: www.2helpU.com.

DEWALT JÓTÁLLÁSI FELTÉTELEK

Gratulálunk Önnek ennek az értékes DeWALT készülék megvásárlásához. Fogyasztók részére értékesített termékeinkre **12 hónap időtartamú jótállást vállalunk.**

A jótállás a fogyasztó jogszabályból eredő jogait nem érinti.

- 1) A Stanley Black & Decker Hungary Kft. a jótállás, kellek- és termékszavatosság keretében végzett javításokat vagy a termék kicserélését 19/2014. (IV.29.) NGM rendelet és a 151/2003. (IX.22.) Kormányrendelet szerint végzi a jótállási idő, illetve a kellek- és termékszavatossági jogok érvényesíthetőségének teljes időtartama alatt.

- a) A fogyasztó jótállási igényét a jótállási jeggyel érvényesítheti, ezért kérjük azt őrizze meg.
- b) Vásárláskor a forgalmazónak (kereskedőnek) a jótállási jegyben fel kell tüntetnie a fogyasztási cikk azonosításra alkalmas megnevezését, típusát, gyártási számát, továbbá – amennyiben van ilyen – azonosításra alkalmas részeinek meghatározását, illetve a fogyasztó részére történő átadásának időpontját. A jótállási jegyet a forgalmazó (kereskedő) nevében eljáró személynek alá kell írnia és a kereskedés azonosítására alkalmas tartalmú (minimum cégnév, üzlet cím) bélyegzővel olvashatóan le kell bélyegezni. Kérjük, kérésre figyelemmel a jótállási jegy megfelelő érvényesítését, mivel a kijelölt szervizeknél a jótállási igény csak érvényes jótállási jeggyel érvényesíthető. Amennyiben a jótállási jegy szabálytalanul került kiállításra, jótállási igényével kérjük forduljon a terméket az Ön részére értékesítő partnerünkhöz (kereskedőhöz). A jótállási jegy szabálytalan kiállítása vagy a fogyasztó rendelkezésére bocsátás elmaradása nem érinti a jótállási érvényességét. Kérjük, hogy a jótállási jegyben kívül a nyugtát vagy számlát is szíveskedjen megőrizni a gyorsabb és hatékonyabb ügyintézés érdekében, mert a szerződés megkötése az ellenérték megfizetését igazoló bizonylattal is bizonyítható.
- c) Elvesztett jótállási jegyet csak a fogyasztói szerződés létrejöttét igazoló nyugta vagy számla ellenében tudunk pótolni!

2) Nem terjed ki a jótállás:

- a) amennyiben a hiba oka rendeltetésszerű, illetve a mellékelt magyar nyelvű használati kezelési útmutatóban foglaltaktól eltérő használat, átalakítás, szakszerűtlen kezelés, helytelen tárolás, elemi kár vagy egyéb a vásárlás után a fogyasztó érdekkörében keletkezett ok miatt következik be;
- b) azon alkatrészekre, amelyek esetében a meghibásodás a jótállási időn belüli rendeltetésszerű használat mellett az alkatrészek természetes elhasználódása, kopása miatt következett be (így különösen: fűrészlánc, fűrészlap, gyulakés, meghajtósíj, csapagyak, szénkefe, csillagkerék);
- c) a készülék túlterhelése miatt jelentkező hibákra, amelyek a hajtómű meghibásodásához, vagy egyéb ebből adódó károkhöz vezetnek;
- d) a termék nem hivatalos szervizen történt javításából eredő hibákra;
- e) az olyan károsodásokra, amelyek nem eredeti Black & Decker kiegészítő készülékek és tartozékok használatából adódnak **amennyiben a szakszerviz bizonyítja, hogy a hiba a fenti okok valamelyikére vezethető vissza.**

- 3) A fogyasztó a kijavítás vagy csere iránti igényét a jótállási időn belül a kereskedőnél, illetve kijavítás iránti igényét a jótállási jegyben feltüntetett javítoszolgálatnál is érvényesítheti. Termékszavatossági igényét kérjük a jótállási jegyben feltüntetett gyártónak vagy forgalmazónak szíveskedjen bejelenteni.

- a) Nem számít bele a jótállási időbe a kijavítási időnek az a része, amely alatt a fogyasztó a terméket nem tudta rendeltetésszerűen használni.
- b) A terméknek a kicseréléssel vagy kijavítással érintett részére a jótállási idő újból kezdődik.
- c) Ha a fogyasztási cikk a vásárlástól (üzembe helyezéstől) számított három munkanapon belül meghibásodik, a fogyasztó ezen időtartamon belül kérheti annak kicserélését feltéve, hogy a meghibásodás a rendeltetésszerű használatot akadályozza.

A hiba fennállásának, vagy a rendeltetésszerű használatot akadályozó mérték megállapításához a kereskedő kérheti a szakszerviz közreműködését.

- d) Amennyiben a jótállási igény bejelentését követően a kereskedő az igény teljesíthetőségéről azonnal nem tud nyilatkozni, úgy öt munkanapon belül kell értesítenie a fogyasztót az állásfoglalásáról.
- e) Ha a kijavítás vagy a csere nem lehetséges, a fogyasztó választása szerint műszakilag és értékben hasonló készülék kerül felajánlásra, vagy a vételár arányos le szállítására kerül sor, avagy visszafizetésre kerül a vételár.
- f) A termék hibája miatt a fogyasztó a forgalmazótól is követelheti a hiba kijavítását vagy a termék kicserélését a forgalomba hozatalától számított két év elteltéig (termékszavatosság).
- 4) A jótállás alapján történő javítás során a forgalmazónak, illetve a javítoszolgálatnak (kereskedőnek) törekednie kell arra, hogy a kijavítást legfeljebb 15 napon belül megfelelő minőségben elvégezze, elvégeztesse.

A jótállás keretében tartozó kijavítás vagy csere esetén a forgalmazó, illetve a javítoszolgálat a jótállási jegy köteles feltünteti:

- a kijavítás iránti igény bejelentésének és a kijavításra történő átvétel időpontját;
- a hiba okát és a kijavítás módját;
- a termék fogyasztó részére történő visszaadásának időpontját;
- a kicserélés tényét és időpontját.

A termék meghibásodása esetén a fogyasztót az alábbi jogok illetik meg:

Elsősorban - választása szerint - kijavítást vagy kicserélést követelhet. A csereigény akkor megalapozott, ha a termék a fogyasztónak okozott jelentős kényelmetlenség nélkül, megfelelő minőségben és észszerű határidőn belül, értéksökkenés nélkül nem javítható ki, vagy nem kerül kijavításra.

Ha az előírt módon történő kijavításra, illetve kicserélésre vonatkozó kötelezettségének a forgalmazó nem tud eleget tenni, a fogyasztó - választása szerint - a vételár arányos le szállítását igényelheti, a hibát a forgalmazó költségére maga kijavíthatja, vagy elállhat a szerződéstől (a hibás áru visszaszolgáltatásával egyidejűleg kérheti a nyugtát vagy számlát feltüntetett bruttó vételár visszatérítését).

Jelentéktelen hiba miatt elállásnak nincs helye!

Kérjük, hogy a hiba felfedezését követő legrövidebb időn belül szíveskedjen azt a szervizben vagy a forgalmazónál bejelenteni. A kijavítást vagy kicserélést - a dolog tulajdonságaira és a fogyasztó által elvárható rendeltetésére figyelemmel - megfelelő határidőn belül, a fogyasztó érdekeit kímélve kell elvégezni.

Gyártó:	Forgalmazó:
Black & Decker Europe, 210 Bath Road, Slough, Berkshire, SL13YND,	Stanley Black & Decker Hungary Kft 1016. Budapest, Mészáros u. 58/B
Egyesült Királyság	

Fogyasztói jogvita esetén a fogyasztó a megyei (fővárosi) kereskedelmi és iparkamarák mellett működő békéltető testület eljárását is kezdeményezheti!

ÖNKÉNTES KÖTELEZETTSÉGVÁLLALÁS:

30 napos „cseregarancia”:

Amennyiben egy DeWALT termék jelentős részét (motor, állórész, forgórész, elektronika) illetően a teljesítéstől számított **3 munkanapon túl, de 30 naptári napon belül** meghibásodást észlel, majd ezt követően a szakszervizünk megállapítja, hogy a készülék meghibásodásának oka gyártási eredetű, abban az esetben a hibás termék kijavítása helyett – kérésére – azt azonos típusú, hibátlan készülékre kicseréljük.

12 hónapos ingyenes átvizsgálás és szerviz:

A teljesítéstől számított 12 hónapon belül kérésére a szakszerviz a terméket térítésmentesen átvizsgálja. Önnek csak a karbantartáshoz felhasznált, a természetes elhasználódás, kopás vagy egyéb nem gyártási eredetű hiba miatt kicserélt alkatrészek árát kell megfizetni, a munkát térítésmentesen elvégezzük.

Kereskedő által a vásárlással egyidejűleg kitöltendő

Kereskedő neve és címe:

.....

A fogyasztási cikk megnevezése:

Tipusa:

Gyártási száma:

Szerződéskötés és a termék fogyasztó részére történő átadásának

dátuma:

..... P.H.

aláírás

Kereskedő által kitöltendő kicserélés esetén

A fogyasztó a hibás terméket valamennyi tartozékával átadta.

A kicserélés időpontja:

..... P.H.

aláírás

A hibátlan terméket átvettem.

A kicserélt új termék átvételének időpontja:

.....

fogyasztó aláírása**Kijavítás esetén a szerviz tölti ki:****1. javítás**

A kijavítás iránti igény bejelentésének és a kijavításra átvétel időpontja:

.....

A bejelentett hiba oka és a kijavítás módja:

.....

A fogyasztó részére történő visszaadás időpontja:

.....

Amennyiben a termék nem javítható, a csereigény alapos:

igen / nem (aláhúzással jelölendő)

..... P.H.

aláírás

3. javítás

A kijavítás iránti igény bejelentésének és a kijavításra átvétel időpontja:

.....

A bejelentett hiba oka és a kijavítás módja:

.....

A fogyasztó részére történő visszaadás időpontja:

.....

Amennyiben a termék nem javítható, a csereigény alapos:

igen / nem (aláhúzással jelölendő)

..... P.H.

aláírás

2. javítás

A kijavítás iránti igény bejelentésének és a kijavításra átvétel időpontja:

.....

A bejelentett hiba oka és a kijavítás módja:

.....

A fogyasztó részére történő visszaadás időpontja:

.....

Amennyiben a termék nem javítható, a csereigény alapos:

igen / nem (aláhúzással jelölendő)

..... P.H.

aláírás

4. javítás

A kijavítás iránti igény bejelentésének és a kijavításra átvétel időpontja:

.....

A bejelentett hiba oka és a kijavítás módja:

.....

A fogyasztó részére történő visszaadás időpontja:

.....

Amennyiben a termék nem javítható, a csereigény alapos:

igen / nem (aláhúzással jelölendő)

..... P.H.

aláírás

Stanley Black&Decker Hungary Kft kereskedelmi képviselet			
		Tel.	Fax.
Iroda	1016 Bp. Mészáros u 58/b.	214-05-61 403-65-33	214-69-35

Központi Márkaszerviz			
		Tel/fax	
		Szervizvezető: Buga Sándor	
Rotel Kft. DeWALT Márkaszerviz	1163 Bp. (Sashalom) Thököly út 17.	403-22-60, 404-00-14, 403-65-33	service@rotelkft.hu www.rotelkft.hu

Város	Szervizállomás	Cím	Telefon	Kapcs.
Cegléd	Megatool Kft.	2700, Széchenyi út 4.	53/311-284	Nagy Balázs
Debrecen	Spirál-szerviz kft	4025, Nyugati út 5-7.	52/443-000	Magyar János
Dorog	Tolnai Szerszám Kft.	2510, István Király út 18.	33/431-679	Tolnai István
Dunaújváros	Euromax	2400, Kisdobos u. 1-3.	25/411-844	Bartus Ferencné
Győr	Élgép 2000 Kft.	9024, Kert u. 16.	96/415-069	Érsek Tibor
Hajdúböszörmény	Vill-For Szerviz Bt	4220, Baltházár u. 26.	52/561-135	Freiterné Madácsai Mária
Kalocsa	Vén István EV	6300, Pataji u.26.	78/466-440	Vén István
Kaposvár	Kaposvári Kíségépjavitó és Ért. BT	7400, Fő u.30.	82/318-574	íj. Szepesi József
Kecskemét	Németh Józsefné Műszaki Kereskedő	6000, Jókai u.25.	76/324-053	Németh Józsefné
Hévíz	Wolf Szerszám	8380, Széchenyi út 62	83/340-687	Cserépné Farkas Kriszta
Miskolc	SerVinTrade Plus Kft.	3530, Kóris Kálmán út 20.	46/411-351	Barna Péter
Nagykanizsa	Vektor2000BT	8800, Király u 34.	93/310-937	Németh Roland
Nyíregyháza	Charon Trade Kft	4400, Kállói út 85	42/460-154	Szabó Zoltán
Nyíregyháza	Tóth Kíségépszerviz	4400, Vasgyár u.2/f	42/504-082	Tóth Gyula
Pécs	Elektrió Kft.	7623, Szabadság u.28.	72/555-657	Szemák Ferenc
Sárvár	M&H Kft.	9600, Batthyány u.28	95/320-421	Fehér Richárd
Sopron	Profil Motor Kft.	9400, Baross út 12.	99/511-626	Sinkovics Tamás
Szeged	Csavarker Plus Kft	6721, Brüsszeli krt.16.	62/542-870	Szabó Róbert
Székesfehérvár	Kíségép Center Bt.	8000, Széna tér 3.	22/340-026	Huszár Péter
Szekszárd	Valentin-Ker BT	7100, Rákoczi u. 27.	74/511-744	Bálint Zoltán
Szolnok	Valido BT	5000 Dr Elek István u 5	20/4055711	Váradí györgy
Szombathely	Rotor Kft.	9700, Vasút u.29.	94/317-579	Vanics Zsolt
Tatabánya	ASG-Ker Kft	2800, Vértanúk tere 20	34/309-268	Szabo Balázs
Tápiószecső	ÁCS.I Ker és Szolg Kft	2251, Pesti út 31-es főút	29/446-615	Ács Imre
Veszprém	H-szerszám Kft	8200, Budapesti u. 17.	88/404-303	Hadobás József
Zalaegerszeg	Taki-Tech	8900, Pázmány Péter u. 1.	92/311-693	Takács Sándor

CZ ZÁRUČNÍ LIST

PL KARTA GWARANCYJNA

H JÓTÁLLÁSI JEGY

SK ZÁRUČNÝ LIST

DEWALT®

CZ měsíců
H hónap

12

PL miesięcy
SK mesiacov

CZ Výrobní kód	Datum prodeje	Razítko prodejny Podpis
H Gyári szám	A vásárlás napja	Pecset helye Aláírás
PL Numer seryjny	Data sprzedaży	Stempel Podpis
SK Číslo série	Dátum predaja	Pečiatka predajne Podpis

CZ

Adresy servisu
Band Servis
Klásterského 2
CZ-140 00 Praha 4
Tel.: 00420 244 403 247
Fax: 00420 241 770 167

Band Servis
K Pasekám 4440
CZ-760 01 Zlín
Tel.: 00420 577 008 550,1
Fax: 00420 577 008 559
<http://www.bandservis.cz>

H

Black & Decker Központi
Garanciális-és Márkaszervíz
1163 Budapest
(Sashalom) Thököly út 17.
Tel.: 403-2260
Fax: 404-0014
www.rotelkft.hu

PL

Adres servisu centralnego
ERPATECH
ul. Bakaliowa 26
05-080 Mościska
Tel.: 022-8620808
Fax: 022-8620809

SK

Adresa servisu
Band Servis
Paulínska ul. 22
SK-917 01 Trnava
Tel.: 00421 335 511 063
Fax: 00421 335 512 624

<p>CZ Dokumentace záruční opravy</p>	<p>PL Przebieg napraw gwarancyjnych</p>
<p>H A garanciális javítás dokumentálása</p>	<p>SK Záznamy o záručných opravách</p>

CZ	Číslo	Datum příjmu	Datum zakázky	Číslo zakázky	Závada	Razítko Podpis
H	Sorszám	Bejelentés időpontja	Javítási időpont	Javítási munkalapszám	Hiba jelleg oka	Pecset Aláírás
	Jótállás új határideje					
PL	Nr.	Data zgłoszenia	Data naprawy	Nr. zlecenia	Przebieg naprawy	Stempel Podpis
SK	Číslo dodávky	Dátum nahlásenia	Dátum opravy	Číslo objednávky	Popis poruchy	Pečiatka Podpis