

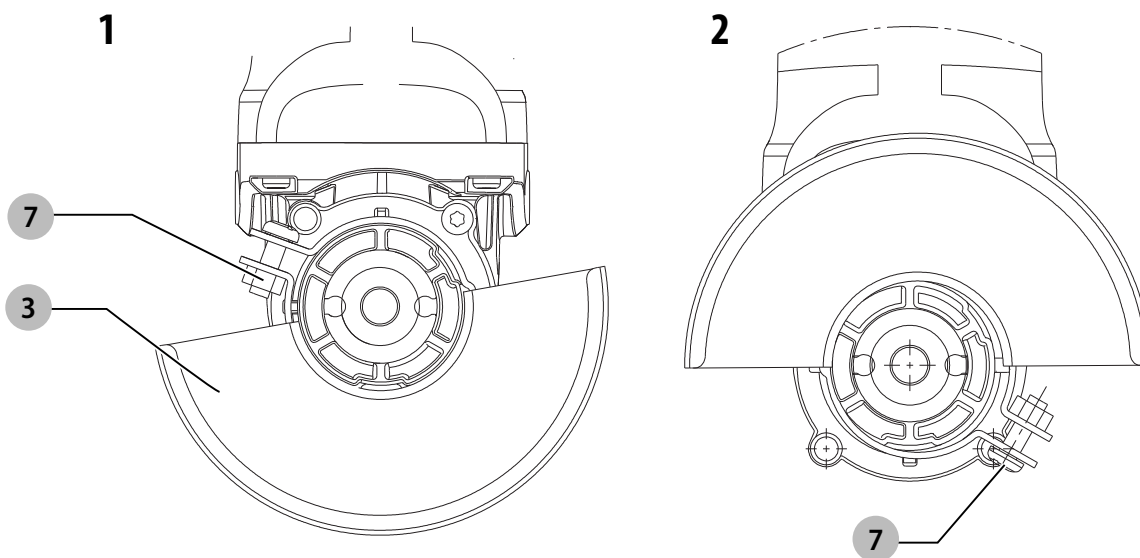
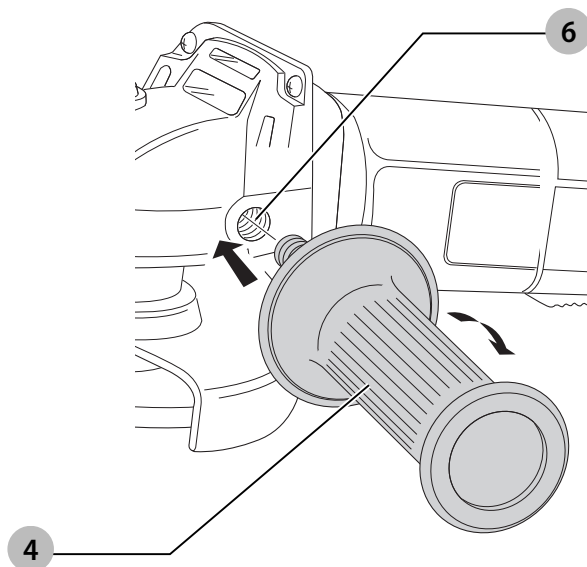
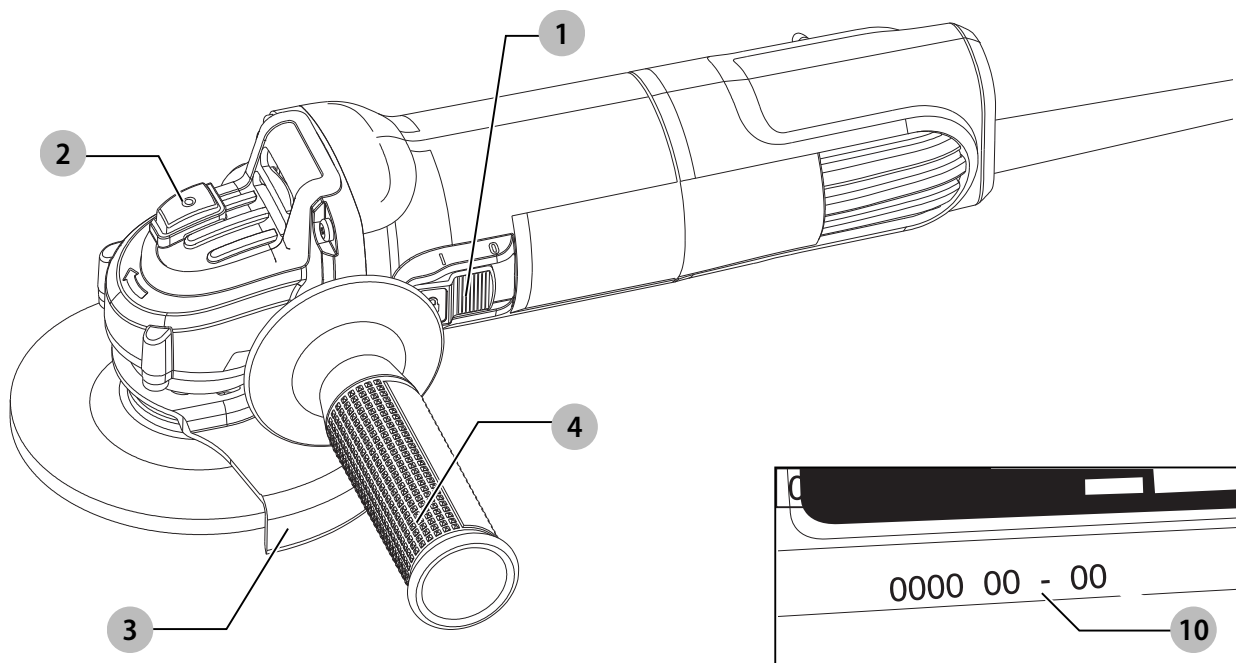
**DEWALT®**

**588780 - 47 CZ**

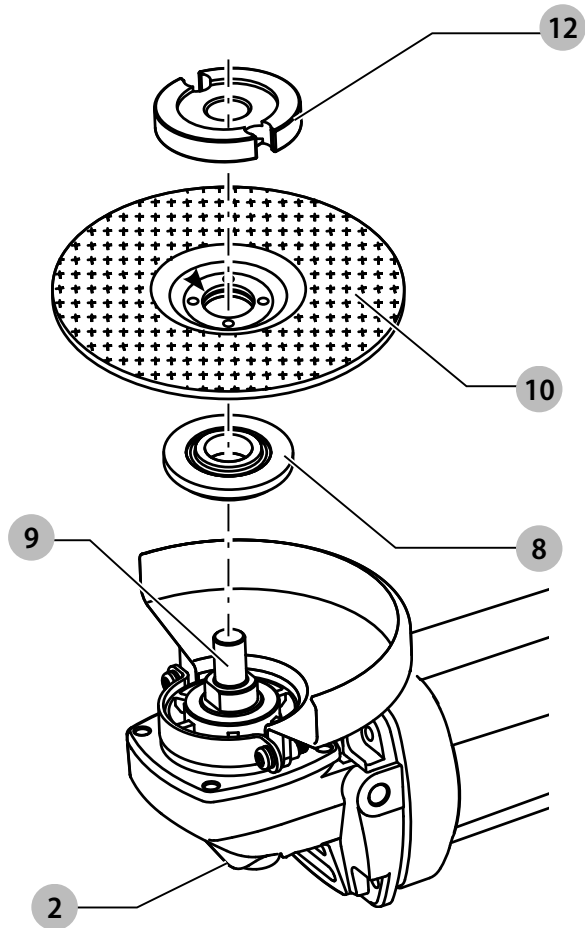
Přeloženo z původního návodu

**DWE4016**

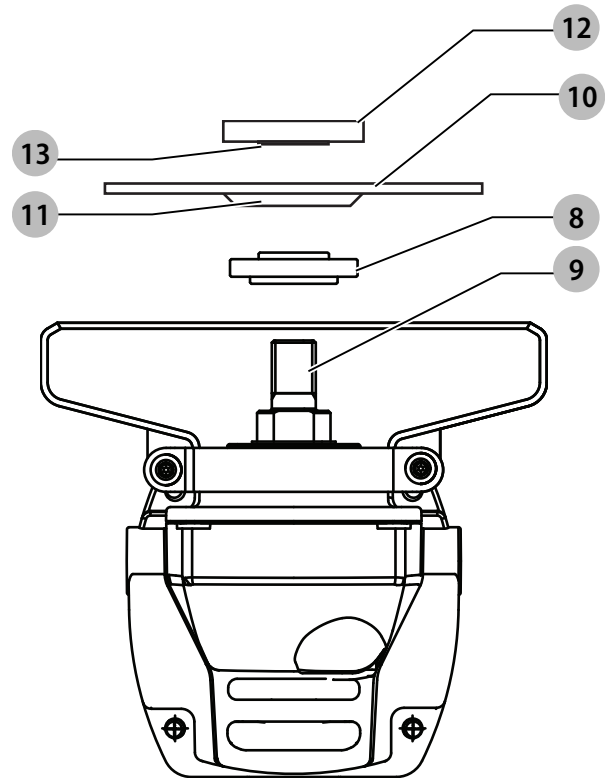
**DWE4117**



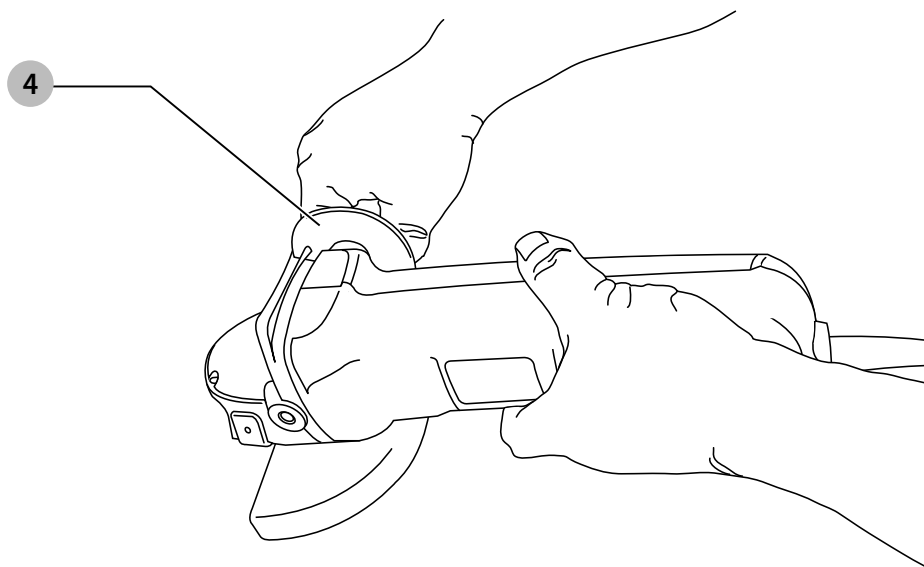
Obr. D



Obr. E



Obr. F



# ÚHLOVÉ BRUSKY

## DWE4016, DWE4117

### Blahopřejeme Vám!

Zvolili jste si nářadí značky DEWALT. Léta zkušeností, důkladný vývoj výrobků a inovace vytvořily ze společnosti DEWALT jednoho z nejspolehlivějších partnerů pro uživatele profesionálního elektrického nářadí.

### Technické údaje

		DWE4016	DWE4117
Napájecí napětí	V <sub>AC</sub>	230	230
Velká Británie a Irsko	V <sub>AC</sub>	230/115	230
Typ		15	15
Výstupní výkon	W	750	950
Frekvence	Hz	50	50
Otáčky naprázdno / jmenovité otáčky	min <sup>-1</sup>	11 000	12 000
Průměr kotouče	mm	115	125
Tloušťka brusného kotouče	mm	6	6
Typ kotouče		27	27
Průměr hřídele		M14	M14
Hmotnost	kg	1,91	1,99

Hodnoty týkající se hlučnosti a vibrací (prostorový vektorový součet) podle normy EN60745-2-3:

L <sub>PA</sub> (hladina akustického tlaku)	dB(A)	86	101
L <sub>WA</sub> (hladina akustického výkonu)	dB(A)	97	90
K (odchylka uvedené hodnoty týkající se hluku)	dB(A)	3	3
Broušení ploch			
Hodnota vibrací a <sub>h, AG</sub> =	m/s <sup>2</sup>	5,1	7,5
Odchylka K =	m/s <sup>2</sup>	1,5	1,5

Hodnoty vibrací a hluku uvedené v tomto dokumentu byly měřeny podle normalizovaných požadavků, které jsou uvedeny v normě EN60745 a mohou být použity pro srovnání jednoho nářadí s ostatními. Tyto hodnoty mohou být použity pro předběžný odhad hluku a vibrací působících na obsluhu.

**VAROVÁNÍ:** Deklarované hodnoty hlučnosti a/nebo vibrací se vztahují na určené standardní použití tohoto nářadí. Je-li ovšem nářadí použito pro různé aplikace s rozmanitým příslušenstvím nebo je-li prováděna jeho nedostatečná údržba, hodnoty hlučnosti a/nebo vibrací mohou být odlišné. Tak se může během celkové pracovní doby doba působení na obsluhu značně prodloužit. Odhad míry působení hluku a/nebo vibrací na obsluhu musí počítat také s dobou, kdy je toto nářadí vypnuto, nebo kdy je v chodu naprázdno a aktuálně neprovádí žádnou práci. Během celkové pracovní doby se tak může doba působení na obsluhu značně zkrátit.

Zjistěte si další doplňková bezpečnostní opatření, která chrání obsluhu před účinkem hluku a/nebo vibrací, jako jsou: údržba nářadí a jeho příslušenství, udržování rukou v teple (týká se vibrací), organizace způsobů práce.

### Prohlášení o shodě – EC

#### Směrnice pro strojní zařízení



#### Úhlové brusky DWE4016, DWE4117

Společnost DEWALT tímto prohlašuje, že tyto výrobky popisované v části **Technické údaje** splňují požadavky následujících norem:

2006/42/EC, EN60745-1:2009+A11:2010, EN60745-2-3:2011 +A2:2013 +A11:2014 +A12:2014 +A13:2015.

Tyto výrobky splňují také požadavky směrnic 2014/30/EU a 2011/65/EU. Další informace vám poskytne zástupce společnosti DEWALT na následující adrese nebo na adresách, které jsou uvedeny na zadní straně tohoto návodu.

Níže podepsaná osoba je odpovědná za sestavení technických údajů a provádí toto prohlášení v zastoupení společnosti DEWALT.

Markus Rompel  
Viceprezident technického oddělení, PTE-Europe  
DEWALT, Richard-Klinger-Straße 11,  
D-65510, Idstein, Germany  
7. 12. 2020



**VAROVÁNÍ:** Z důvodu omezení rizika zranění si přečtěte tento návod k obsluze.

### Definice: Bezpečnostní pokyny

Níže uvedené definice popisují stupeň závažnosti každého označení. Přečtěte si pozorně návod k obsluze a věnujte pozornost těmto symbolům.



**NEBEZPEČÍ:** Označuje bezprostředně hrozící rizikovou situaci, která, není-li jí zabráněno, **povede** k způsobení **vážného nebo smrtelného zranění**.



**VAROVÁNÍ:** Označuje potenciálně rizikovou situaci, která, není-li jí zabráněno, **může** vést k způsobení **vážného nebo smrtelného zranění**.



**UPOZORNĚNÍ:** Označuje potenciálně rizikovou situaci, která, není-li jí zabráněno, **může** vést k způsobení **lehkého nebo středně vážného zranění**.

**POZNÁMKA:** Označuje postup **nesouvisející se způsobem zranění**, který, není-li mu zabráněno, může vést k **poškození zařízení**.



Upozorňuje na riziko úrazu elektrickým proudem.



Upozorňuje na riziko vzniku požáru.

## VŠEOBECNÉ BEZPEČNOSTNÍ POKYNY PRO PRÁCI S ELEKTRICKÝM NÁŘADÍM



**VAROVÁNÍ:** *Prostudujte si všechny bezpečnostní výstrahy, pokyny, obrázky a technické údaje uvedené pro toto nářadí. Nedodržení všech níže uvedených pokynů může vést k úrazu elektrickým proudem, k požáru nebo k vážnému zranění.*

### VEŠKERÁ BEZPEČNOSTNÍ VAROVÁNÍ A POKYNY USCHOVEJTE PRO DALŠÍ POUŽITÍ

Termín „elektrické nářadí“ ve všech upozorněních odkazuje na vaše nářadí napájené ze sítě (je opatřeno napájecím kabelem) nebo nářadí napájené baterií (bez napájecího kabelu).

#### 1) Bezpečnost v pracovním prostoru

- Pracovní prostor udržujte čistý a dobře osvětlený.** Přeplněný a neosvětlený pracovní prostor může vést k způsobení úrazů.
- Nepracujte s elektrickým nářadím ve výbušném prostředí, jako jsou například prostory s výskytem hořlavých kapalin, plynů nebo prašných látek.** V elektrickém nářadí dochází k jiskření, které může způsobit vznícení hořlavého prachu nebo výparů.
- Při práci s nářadím zajistěte bezpečnou vzdálenost dětí a ostatních osob.** Rozptylování může způsobit ztrátu kontroly nad nářadím.

#### 2) Elektrická bezpečnost

- Zástrčka napájecího kabelu nářadí musí odpovídat zásuvce. Zástrčku nikdy žádným způsobem neupravujte. Nepoužívejte u uzemněného elektrického nářadí žádné upravené zástrčky.** Neupravované zástrčky a odpovídající zásuvky snižují riziko způsobení úrazu elektrickým proudem.
- Nedotýkejte se uzemněných povrchů, jako jsou například potrubí, radiátory, elektrické sporáky a chladničky.** Při uzemnění vašeho těla vzrůstá riziko úrazu elektrickým proudem.
- Nevystavujte elektrické nářadí dešti nebo vlhkému prostředí.** Vnikne-li do elektrického nářadí voda, zvýší se riziko úrazu elektrickým proudem.
- S napájecím kabelem zacházejte opatrně. Nikdy nepoužívejte napájecí kabel k přenášení nebo posouvání nářadí a netahejte za něj, chcete-li nářadí odpojit od elektrické sítě. Zabraňte kontaktu kabelu s mastnými, horkými a ostrými předměty nebo pohyblivými částmi.** Poškozený nebo zauzlený napájecí kabel zvyšuje riziko úrazu elektrickým proudem.
- Při práci s nářadím venku používejte prodlužovací kabely určené pro venkovní použití.** Použití kabelu pro venkovní použití snižuje riziko úrazu elektrickým proudem.

- Při práci s elektrickým nářadím ve vlhkém prostředí musí být v napájecím okruhu použit proudový chránič (RCD).** Použití proudového chrániče (RCD) snižuje riziko úrazu elektrickým proudem.

#### 3) Bezpečnost osob

- Zůstaňte stále pozorní, sledujte, co provádíte a při práci s elektrickým nářadím pracujte s rozvahou. Nepracujte s elektrickým nářadím, jste-li unavení nebo jste-li pod vlivem drog, alkoholu nebo léků.** Chvilka nepozornosti při práci s elektrickým nářadím může vést k vážnému úrazu.
  - Používejte prvky osobní ochrany. Vždy používejte ochranu zraku.** Ochranné prostředky jako respirátor, neklouzavá pracovní obuv, přilba a chrániče sluchu, používané v příslušných podmínkách, snižují riziko poranění osob.
  - Zabraňte náhodnému spuštění. Před připojením zdroje napětí nebo před vložením baterie a před zvednutím nebo přenášením nářadí zkontrolujte, zda je spínač v poloze vypnuto.** Přenášení elektrického nářadí s prstem na spínači nebo připojení nářadí k napájecímu zdroji, je-li spínač nářadí v poloze zapnuto, může způsobit úraz.
  - Před spuštěním nářadí se vždy ujistěte, zda nejsou v jeho blízkosti klíče nebo seřizovací přípravky.** Seřizovací klíče ponechané na nářadí mohou být zachyceny rotujícími částmi nářadí a mohou způsobit úraz.
  - Nepřekázejte sami sobě. Při práci vždy udržujte vhodný postoj a rovnováhu.** Tak je umožněna lepší ovladatelnost nářadí v neočekávaných situacích.
  - Vhodně se oblékejte. Nenoste volný oděv nebo šperky. Dbejte na to, aby se vaše vlasy a oděv nedostaly do kontaktu s pohyblivými částmi.** Volný oděv, šperky nebo dlouhé vlasy mohou být pohyblivými díly zachyceny.
  - Pokud jsou zařízení vybavena adaptérem pro připojení odsávacího zařízení, zajistěte jeho správné připojení a řádnou funkci.** Použití těchto zařízení může snížit nebezpečí týkající se prachu.
  - Nedovolte, aby častým používáním nářadí došlo k familiárnosti, abyste se stali samolibými a abyste ignorovali zásady bezpečnosti.** Bezstarostnost může způsobit vážné zranění během zlomku sekundy.
- #### 4) Použití elektrického nářadí a jeho údržba
- Nepřetěžujte elektrické nářadí. Používejte pro prováděnou práci správný typ nářadí.** Při použití správného typu nářadí bude práce provedena lépe a bezpečněji.
  - Pokud nelze spínač nářadí zapnout a vypnout, s nářadím nepracujte.** Každé elektrické nářadí s nefunkčním spínačem je nebezpečné a musí být opraveno.
  - Před seřizováním nářadí, před výměnou příslušenství, nebo pokud nářadí nepoužíváte, odpojte zástrčku napájecího kabelu od zásuvky nebo z nářadí vyjměte baterii, je-li vyjímatelná.** Tato

preventivní bezpečnostní opatření snižují riziko náhodného spuštění nářadí.

- d) **Pokud nářadí nepoužíváte, uložte jej mimo dosah dětí a zabraňte tomu, aby bylo toto nářadí použito osobami, které nejsou seznámeny s jeho obsluhou nebo s tímto návodem.** Elektrické nářadí je v rukou nekvalifikované obsluhy nebezpečné.
- e) **Provádějte údržbu elektrického nářadí a příslušenství. Zkontrolujte vychýlení nebo zablokování pohyblivých částí, poškození jednotlivých dílů a jiné okolnosti, které mohou ovlivnit chod nářadí. Pokud je nářadí poškozeno, nechejte jej opravit.** Mnoho nehod bývá způsobeno zanedbanou údržbou nářadí.
- f) **Řezné nástroje udržujte ostré a čisté.** Řádně udržované řezné nástroje s ostrými řeznými břity jsou méně náchylné k zablokování a lépe se s nimi pracuje.
- g) **Elektrické nářadí, příslušenství, držáky nástrojů atd., používejte podle těchto pokynů a berte v úvahu podmínky pracovního prostředí a práci, kterou budete provádět.** Použití elektrického nářadí k jiným účelům, než k jakým je určeno, může být nebezpečné.
- h) **Udržujte rukojeti a všechny povrchy pro uchopení čisté a suché a dbejte na to, aby nebyly znečištěny olejem nebo mazivy.** Kluzké rukojeti a povrchy pro uchopení neumožňují bezpečnou manipulaci a ovladatelnost nářadí v neočekávaných situacích.

## 5) Servis

- a) **Svěřte opravu vašeho elektrického nářadí pouze osobě s příslušnou kvalifikací, která bude používat výhradně originální náhradní díly.** Tím zajistíte bezpečný provoz nářadí.

## DOPLŇKOVÉ SPECIFICKÉ BEZPEČNOSTNÍ PŘEDPISY

### Bezpečnostní pokyny pro všechny pracovní operace

- a) **Toto elektrické nářadí je určeno k tomu, aby pracovalo jako bruska. Prostudujte si všechny bezpečnostní výstrahy, pokyny, obrázky a technické údaje uvedené pro toto nářadí.** Nedodržení všech níže uvedených pokynů může vést k úrazu elektrickým proudem, k požáru nebo k vážnému zranění.
- b) **S tímto elektrickým nářadím není doporučeno provádět úkony, jako jsou plošné broušení, práce s drátěným kartáčem, leštění a rozbrušování.** Pracovní operace, pro které není toto elektrické nářadí určeno, mohou vytvářet rizikové situace, při kterých může dojít k zranění.
- c) **Nepoužívejte příslušenství, které není specificky navrženo a doporučeno výrobcem nářadí.** I když s vaším elektrickým nářadím může být použito také příslušenství, neznamená to, že je zajištěn jeho bezpečný provoz.
- d) **Jmenovité otáčky příslušenství musí minimálně odpovídat maximálním otáčkám uvedeným na elektrickém nářadí.** Příslušenství, které se otáčí rychleji, než jsou jeho povolené maximální otáčky, se může roztrhnout nebo rozlomit.
- e) **Vnější průměr a tloušťka použitého příslušenství musí odpovídat rozměrům, které jsou vhodné pro vaše elektrické nářadí.** Při použití kotoučů nesprávné velikosti nelze zajistit odpovídající bezpečnost a ovladatelnost nářadí.
- f) **Závit montovaného příslušenství musí odpovídat závitů na hřídeli nářadí. U příslušenství upevňovaného pomocí přírub musí průměr upínacího otvoru příslušenství odpovídat polohovacímu průměru příruby.** Příslušenství, které neodpovídá montážním prvkům na nářadí, se nebude otáčet rovnoměrně, bude nadměrně vibrovat a může způsobit ztrátu ovladatelnosti.
- g) **Nepoužívejte poškozené příslušenství. Před každým použitím zkontrolujte každé příslušenství. U brusných kotoučů zkontrolujte, zda nejsou prasklé nebo zda nejsou odštípnuté. U opěrných podložek zkontrolujte, zda nejsou prasklé, potřhané nebo nadměrně opotřebované. U drátěných kartáčů zkontrolujte, zda nejsou uvolněny nebo popraskány jednotlivé dráty. Dojde-li k pádu elektrického nářadí nebo příslušenství, zkontrolujte, zda nedošlo k poškození a je-li to nutné, použijte nepoškozené příslušenství. Po kontrole a montáži příslušenství se postavte vy i ostatní osoby tak, abyste stáli mimo rovinu rotujícího příslušenství a na jednu minutu spusťte nářadí v maximálních otáčkách naprázdno.** Během této testovací doby se poškozené příslušenství obvykle zničí.
- h) **Používejte prvky osobní ochrany. V závislosti na prováděné práci použijte obličejový štít, ochranné brýle nebo bezpečnostní brýle. Podle situace používejte masku proti prachu, chrániče sluchu, rukavice a pracovní zástěru schopnou zachytit částičky brusiva nebo fragmenty obrobku.** Ochrana zraku musí být schopna zastavit odlétávající nečistoty vznikající při různých pracovních operacích. Maska proti prachu nebo respirátor musí filtrovat částičky vznikající při vaší práci. Dlouhodobé vystavení vysoké intenzitě hluku může způsobit ztrátu sluchu.
- i) **Udržujte okolo stojící osoby v bezpečné vzdálenosti od pracovního prostoru. Každý, kdo vstupuje do pracovního prostoru, musí používat osobní ochranné vybavení.** Fragmenty obrobku nebo úlomky kotouče mohou odlétávat a mohou způsobit úraz i mimo pracovní prostor.
- j) **Při pracích, u kterých může dojít ke kontaktu pracovního nástroje se skrytým elektrickým vedením nebo s vlastním napájecím kabelem, držte nářadí vždy za izolované povrchy.** Při kontaktu pracovního příslušenství s „živým“ vodičem způsobí neizolované kovové části nářadí obsluhu úraz elektrickým proudem.

- k) **Udržujte napájecí kabel v bezpečné vzdálenosti od rotujícího příslušenství.** Při ztrátě kontroly může dojít k přeseknutí nebo obroušení kabelu a vaše ruka nebo paže tak může být zachycena a vtažena do rotujícího příslušenství.
- l) **Nikdy nepokládejte elektrické nářadí, dokud nedojde k úplnému zastavení rotujícího příslušenství.** Rotující příslušenství se může zaryt do povrchu, což může způsobit ztrátu vaší kontroly nad nářadím.
- m) **Nespouštějte elektrické nářadí, přenášíte-li jej v ruce vedle těla.** Náhodný kontakt s rotujícím příslušenstvím by mohl způsobit zachycení vašeho oblečení a následný kontakt příslušenství s vaším tělem.
- n) **Pravidelně čistěte větrací otvory elektrického nářadí.** Ventilátor motoru vtahuje prach do skříně nářadí a nahromaděné kovové částičky mohou způsobit úraz elektrickým proudem.
- o) **Nepoužívejte elektrické nářadí v blízkosti hořlavých materiálů.** Jiskry mohou způsobit jejich vznícení.
- p) **Neppracujte s příslušenstvím, jehož použití vyžaduje chladicí kapalinu.** Použití vody nebo jiné chladicí kapaliny může vést k smrtelnému úrazu elektrickým proudem nebo k jinému zranění.
- b) **Nikdy nepokládejte ruce do blízkosti rotujícího příslušenství.** Může dojít k zpětnému rázu příslušenství přes vaše ruce.
- c) **Nestoupejte si do prostoru, do kterého bude směřovat nářadí, dojde-li k zpětnému rázu.** Zpětný ráz vymrští nářadí v opačném směru, než je směr otáčení kotouče v místě sevření.
- d) **Pracujete-li s nářadím na úpravě rohů, ostrých hran atd., buďte velmi opatrní. Zabraňte odskakování a kmitání příslušenství.** Rohy, ostré hrany nebo odrazy mají tendenci způsobovat zachycení rotujícího příslušenství, což může způsobit ztrátu kontroly nad nářadím nebo zpětný ráz.
- e) **Nepoužívejte s touto bruskou řezbářské pilové kotouče nebo ozubené pilové kotouče.** Při použití těchto kotoučů dochází často ke zpětnému rázu nebo ke ztrátě kontroly nad nářadím.

## Bezpečnostní výstrahy specifické pro broušení

- a) **Používejte pouze typy kotoučů, které jsou doporučeny pro vaše elektrické nářadí a specifický ochranný kryt určený pro zvolený kotouč.** Kotouče, které nejsou určeny pro vaše nářadí, nemohou být odpovídajícím způsobem chráněny a jsou nebezpečné.
- b) **Brusná plocha kotoučů s prohloubeným středem musí být namontována pod rovinou okraje ochranného krytu.** Nesprávně namontovaný kotouč, který přečnívá přes okraj ochranného krytu, nemůže být odpovídajícím způsobem chráněn.
- c) **Kryt musí být na nářadí bezpečně připevněn a musí být umístěn tak, aby zaručoval maximální bezpečnost a aby byla před uživatelem nářadí obnažena pouze minimální část kotouče.** Kryt pomáhá chránit uživatele nářadí před odlétávajícími úlomky kotouče, před náhodným kontaktem s kotoučem a před jiskrami, které mohou způsobit vznícení oděvu.
- d) **Kotouče musí být používány pouze pro doporučené aplikace. Například: Neprovádějte broušení boční stranou rozbrušovacího kotouče. Rozbrušovací kotouče jsou určeny pro obvodové broušení.** Boční síly působící na tyto kotouče mohou způsobit jejich roztříštění.
- e) **Vždy používejte nepoškozené příruby kotoučů, které mají správnou velikost a tvar odpovídající zvolenému kotouči. Správné typy přírub podírají kotouč, a tak snižují riziko jeho prasknutí.** Příruby pro rozbrušovací kotouče se mohou odlišovat od přírub pro brusné kotouče.
- f) **Nepoužívejte opotřebované kotouče z větších brusek.** Kotouč určený pro větší nářadí není vhodný pro vyšší otáčky menšího nářadí a může prasknout.

## DALŠÍ BEZPEČNOSTNÍ POKYNY PRO VŠECHNY PRACOVNÍ OPERACE

### Příčiny zpětného rázu a prevence před zpětným rázem

Zpětný ráz je náhlou reakcí na sevření nebo zaseknutí otáčejícího se kotouče, opěrné podložky, kartáče nebo jakéhokoliv jiného příslušenství. Sevření nebo zaseknutí způsobuje rychlé zablokování rotujícího příslušenství, které ještě navíc v bodě kontaktu způsobí ztrátu kontroly nad nářadím a jeho pohyb v opačném směru, než je směr otáčení příslušenství.

Je-li například brusný kotouč sevřen nebo zaseknut v obrobku, hrana kotouče se v místě kontaktu s obrobkem může zaříznout hlouběji a může tak způsobit vyskočení kotouče směrem nahoru nebo zpětný ráz. Kotouč může vyskočit směrem k obsluze nebo od obsluhy, v závislosti na směru pohybu kotouče v bodě, kde došlo k jeho sevření. Za těchto podmínek mohou brusné kotouče také prasknout.

Zpětný ráz je výsledkem nesprávného použití elektrického nářadí a nesprávných pracovních postupů nebo pracovních podmínek. Zpětnému rázu může být zabráněno dodržováním opatření, která jsou uvedena níže:

- a) **Udržujte stále pevný úchop elektrického nářadí a postavte se tak, aby vaše tělo a paže mohly odolávat silám zpětnému rázu. Vždy používejte přídatnou rukojeť, je-li ve vybavení nářadí, aby byla zaručena maximální ovladatelnost při zpětném rázu nebo při momentových reakcích při spuštění nářadí.** Uživatel nářadí může zvládat momentové reakce nebo síly zpětného rázu, jsou-li dodržena uvedená opatření.

## Zbytková rizika



**VAROVÁNÍ:** Doporučujeme vám používat proudový chránič s citlivostí minimálně 30 mA.

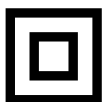
Přestože jsou dodržovány příslušné bezpečnostní předpisy a jsou používána bezpečnostní zařízení, určitá zbytková rizika nemohou být vyloučena. Tato rizika jsou následující:

- *Poškození sluchu.*
- *Riziko zranění způsobeného odlétávajícími částicemi.*
- *Riziko popálení způsobeného kontaktem s horkým příslušenstvím, které se zahřálo během použití.*
- *Riziko zranění způsobeného dlouhodobým použitím nářadí.*

## TYTO POKYNY USCHOVEJTE

### Elektrická bezpečnost

Elektromotor je určen pouze pro jedno napájecí napětí. Vždy zkontrolujte, zda napájecí napětí sítě odpovídá napětí na výkonovém štítku.



*Vaše nářadí DEWALT je chráněno dvojitou izolací v souladu s normou EN60745. Proto není nutné použití uzemňovacího vodiče.*

Tento výrobek je určen k použití s bezpečnostním transformátorem vyrobeným pro BSEN61558 a BS4343. Nikdy nepracujte bez použití tohoto transformátoru.

Je-li poškozen napájecí kabel, musí být vyměněn pouze výrobcem DEWALT nebo v autorizovaném servisu.

### Výměna síťové zástrčky (pouze Velká Británie a Irsko)

Budete-li instalovat novou zástrčku napájecího kabelu:

- *Bezpečně zlikvidujte starou zástrčku.*
- *Připojte hnědý vodič ke svorce pod napětím na nové zástrčce.*
- *Modrý vodič připojte k nulové svorce.*



**VAROVÁNÍ:** *Na zemnicí svorku nebude připojen žádný vodič.*

Dodržujte montážní pokyny dodávané s kvalitními zástrčkami. Doporučená pojistka: 13 A.

### Použití prodlužovacího kabelu

Je-li nutné použití prodlužovacího kabelu, použijte pouze schválený typ kabelu s 3 vodiči, který je vhodný pro příkon tohoto nářadí (viz **Technické údaje**). Minimální průřez vodiče je 1,5 mm<sup>2</sup>. Maximální délka je 30 m.

V případě použití navinovacího kabelu odviňte vždy celou délku kabelu.

### Obsah balení

Balení obsahuje:

- 1 Úhlovou brusku
- 1 Ochranný kryt
- 1 Boční rukojeť
- 1 Sadu přírub
- 1 Šestihranný klíč
- 1 Návod k použití
- *Zkontrolujte, zda během přepravy nedošlo k poškození nářadí, jeho částí nebo příslušenství.*
- *Před použitím věnujte dostatek času pečlivému prostudování a pochopení tohoto návodu.*

### Štítky na nářadí

Na tomto nářadí jsou následující piktogramy:



Před použitím si přečtěte návod k obsluze.



Používejte ochranu sluchu.



Používejte ochranu zraku.



Viditelné záření. Nedívejte se do světla.

### Umístění datového kódu (obr. A)

Datový kód **10**, který obsahuje také rok výroby, je vytištěn na krytu nářadí.

Příklad:

2020 XX XX

Rok a týden výroby

### Popis (obr. A)



**VAROVÁNÍ:** *Nikdy neprovádějte žádné úpravy elektrického nářadí ani jeho součástí. Mohlo by dojít k poškození nebo k zranění.*

- 1 Spínač zapnuto/vypnuto
- 2 Zajišťovací tlačítko hřídele
- 3 Ochranný kryt
- 4 Boční rukojeť

### Použití výrobku

Vaše bruska je určena pro profesionální brusné práce.

**NEPOUŽÍVEJTE** ve vlhkém prostředí nebo na místech s výskytem hořlavých kapalin nebo plynů.

Tyto výkonné úhlové brusky jsou elektrická nářadí pro profesionální použití.

**ZABRAŇTE** dětem, aby se s tímto nářadím dostaly do kontaktu. Používají-li toto nářadí nezkušené osoby, musí být zajištěn odborný dozor.

- Tento výrobek není určen k použití osobami (včetně dětí) se sníženými fyzickými, smyslovými nebo duševními schopnostmi, s nedostatkem zkušeností a znalostí, pokud těmto osobám nebyl stanoven dohled osobou odpovědnou za jejich bezpečnost. Děti nesmí být nikdy ponechány s tímto výrobkem bez dozoru.

### Funkce plynulého rozběhu


Funkce plynulého rozběhu umožňuje pomalé zvýšené otáček motoru, aby bylo zabráněno trhnutí nářadí při jeho spuštění. Tato funkce je užitečná zejména při práci v omezených prostorech.

### Beznapěťová funkce



Beznapěťová funkce zabraňuje opětovnému spuštění brusky, aniž by spínač neprovedl bezpečnostní cyklus, dojde-li k přerušení napájení.



## SESTAVENÍ A NASTAVENÍ

-  **VAROVÁNÍ:** Před každým nastavením nebo před každou montáží nebo demontáží doplňků a příslušenství z důvodu snížení rizika vážného zranění nářadí vždy vypněte a odpojte toto nářadí od zdroje napájení. Náhodné spuštění může způsobit úraz.

### Montáž boční rukojeti (obr. B)

-  **VAROVÁNÍ:** Před použitím nářadí zkontrolujte, zda je rukojeť řádně utažena.
-  **VAROVÁNÍ:** Boční rukojeť musí být používána vždy, aby byla stále zaručena ovladatelnost nářadí.

Zašroubujte boční rukojeť 4 pevně do jednoho z otvorů 6 na jedné nebo druhé straně převodovky.

### Montáž a demontáž ochranného krytu (obr. C)

-  **UPOZORNĚNÍ:** S touto bruskou musí být používány ochranné kryty.

#### Montáž ochranného krytu

- Položte úhlovou brusku na stůl tak, aby její hřídel směřoval nahoru.
- Stlačte ochranný kryt 3 dolů (obr. C1).
- Umístěte tento kryt mezi vaše tělo a obrobek.
- Utáhněte šroub 7, který pevně upíná objímku kolem krku hřídele brusky (obr. C2).

#### Demontáž ochranného krytu

- Povolte šroub 7, který upevňuje objímku kolem krku hřídele brusky.
- Zvedněte kryt nahoru.

### Nasazení a sejmutí brusného kotouče (obr. A, D, E)

-  **VAROVÁNÍ:** Nepoužívejte poškozené kotouče.

- Položte nářadí na stůl, ochranným krytem nahoru.
- Nasadte podpěrnou přírubu 8 správně na hřídel 9 (obr. D).
- Umístěte kotouč 10 na přírubu 8. Při upevňování kotouče se zvýšeným středem se ujistěte, zda je zvýšený střed 11 otočen směrem k podpěrné přírubě 8.
- Našroubujte vnější přírubu 12 na hřídel 9 (obr. E). Při montáži brusného kotouče musí být kroužek na přírubě 13 otočen směrem k brusnému kotouči.
- Stiskněte zajišťovací tlačítko hřídele 2 a otáčejte hřídelem 9, dokud nedojde k jeho zajištění.
- Utáhněte přírubu 12 dodaným šestihranným klíčem.
- Uvolněte zajištění hřídele.
- Chcete-li brusný kotouč sejmut, povolte přírubu 12 dodaným šestihranným klíčem.




### Před použitím

- Namontujte kryt a vhodný kotouč. Nepoužívejte nadměrně opotřebované kotouče.



- Ujistěte se, zda je správně namontována vnitřní i vnější příruba. Dodržujte pokyny uvedené v části **Tabulka příslušenství pro broušení a rozbrušování**.
- Zkontrolujte, zda se kotouč otáčí ve stejném směru, jaký zobrazují šipky na příslušenství a na nářadí.

## POUŽITÍ

### Pokyny pro použití

-  **VAROVÁNÍ:** Vždy dodržujte bezpečnostní pokyny a platné předpisy.
-  **VAROVÁNÍ:** Před každým nastavením nebo před každou montáží nebo demontáží doplňků a příslušenství z důvodu snížení rizika vážného zranění nářadí vždy vypněte a odpojte toto nářadí od zdroje napájení. Náhodné spuštění může způsobit úraz.
-  **VAROVÁNÍ:**
  - Zajistěte, aby byly všechny broušené nebo řezané materiály řádně upnuty.
  - Upněte a podepřete obrobek. K upnutí nebo k podepření obrobku k pevné podložce používejte svorky nebo svěrák. Bezpečné upnutí a podepření obrobku je velmi důležité, aby bylo zabráněno pohybu obrobku a ztrátě ovladatelnosti. Pohyby obrobku a ztráta ovladatelnosti mohou vytvářet nebezpečné situace vedoucí k zranění osob.
  - Panely a všechny příliš velké obrobky si podepřete, abyste minimalizovali riziko sevření kotouče a zpětného rázu.** Velké obrobky mají tendenci se působením vlastní hmotnosti prohýbat. Podpěry musí být umístěny pod obrobkem na obou stranách v blízkosti čáry řezu a v blízkosti okrajů obrobku.
  - Vyvíjejte na nářadí pouze mírný tlak. Nevyvíjejte na kotouč boční tlak.
  - Zabraňte přetěžování. Jakmile bude nářadí velmi horké, nechejte jej několik minut v chodu naprázdno, aby došlo k jeho vychladnutí. Nedotýkejte se příslušenství, dokud nevychladne. Kotouč je během použití velmi horký.

### Správná poloha rukou (obr. F)

-  **VAROVÁNÍ:** Z důvodu snížení rizika vážného zranění **VŽDY** používejte správný úchop nářadí, jako na uvedeném obrázku.
-  **VAROVÁNÍ:** Z důvodu snížení rizika vážného zranění držte nářadí **VŽDY** bezpečně a očekávejte nenadálé reakce.

Správná poloha rukou vyžaduje, abyste měli jednu ruku na boční rukojeti 4 a druhou ruku na těle nářadí, jak je zobrazeno na obr. F.

## Spínače



**VAROVÁNÍ:** Pracuje-li nářadí v zátěži, neprovádějte jeho opakované zapínání nebo vypínání.



**VAROVÁNÍ:** Před použitím nářadí zkontrolujte, zda je rukojeť řádně utažena.

### Posuvný spínač (obr. A)

Chcete-li nářadí spustit, přesuňte posuvný spínač zapnuto/vypnuto ① směrem k přední části nářadí. Chcete-li nářadí vypnout, uvolněte posuvný spínač zapnuto/vypnuto.

Chcete-li použít nepřetržitý provoz, posuňte spínač směrem k přední části nářadí a zatlačte přední část spínače dovnitř.

Chcete-li nářadí v nepřetržitém provozu zastavit, stiskněte zadní část spínače a uvolněte jej.

### Zajištění hřídele (obr. A)

Toto nářadí je vybaveno zajištěním hřídele ②, které zabraňuje otáčení hřídele při montáži nebo demontáži kotoučů. Používejte zajištění hřídele pouze po vypnutí nářadí, po vyjmutí baterie nebo po odpojení napájecího kabelu a po úplném zastavení nářadí.

**POZNÁMKA:** Z důvodu omezení rizika poškození nářadí nepoužívejte zajištění hřídele, je-li nářadí v chodu. Mohlo by dojít k poškození nářadí a namontované příslušenství by se mohlo uvolnit a způsobit zranění obsluhy.

Chcete-li hřídel zajistit, stiskněte tlačítko zajištění hřídele a otáčejte hřídelem, dokud nedojde k zablokování jeho pohybu.

### Práce s kovy

Při použití tohoto nářadí pro práci s kovy se ujistěte, zda byl použit proudový chránič (RCD), aby bylo zamezeno rizikům způsobeným kovovými pilinami.

Pokud je napájecí zdroj vypnut proudovým chráničem RCD, předejte nářadí autorizovanému servisu DEWALT.



**VAROVÁNÍ:** Při práci s kovy v extrémních podmínkách se může uvnitř nářadí nahromadit vodivý prach. Tak může dojít k zhoršení kvality ochranné izolace uvnitř nářadí a k potencionálnímu riziku způsobení úrazu elektrickým proudem.

Doporučujeme vám provádět každodenní čištění větracích drážek, abyste zabránili hromadění kovových pilin uvnitř nářadí. Viz část **Údržba**.

### Použití lamelových kotoučů



**VAROVÁNÍ:** Hromadění kovových pilin. Nadměrné používání lamelových kotoučů při práci s kovy může vést k zvýšení rizika úrazu elektrickým proudem. Chcete-li toto riziko snížit, před zahájením práce použijte proudový chránič RCD, každý den očistěte větrací drážky proudem suchého stlačeného vzduchu a dodržujte níže uvedené pokyny pro údržbu.

## ÚDRŽBA

Vaše elektrické nářadí zkonstruováno tak, aby pracovalo co nejdéle s minimálními nároky na údržbu. Řádná péče o nářadí a jeho pravidelné čištění vám zajistí jeho bezproblémový chod.



**VAROVÁNÍ:** Před každým nastavením nebo před každou montáží nebo demontáží doplňků a příslušenství z důvodu snížení rizika vážného zranění nářadí vždy vypněte a odpojte toto nářadí od zdroje napájení. Náhodné spuštění může způsobit úraz.

### Vyměnitelné uhlíky

Motor se automaticky vypne, čímž je indikováno, že jsou uhlíky téměř kompletně opotřebené a nářadí vyžaduje servis. Uhlíky nejsou opravitelné uživatelem. Předejte nářadí autorizovanému servisu DEWALT.



### Mazání

Vaše nářadí nevyžaduje žádné další mazání.



### Čištění



**VAROVÁNÍ:** Jakmile se ve větracích drážkách hlavního krytu a v jejich blízkosti nahromadí prach a nečistoty, odstraňte je proudem suchého stlačeného vzduchu. Při provádění tohoto úkonu údržby používejte schválenou ochranu zraku a schválený respirátor.



**VAROVÁNÍ:** K čištění nekovových součástí nářadí nikdy nepoužívejte rozpouštědla nebo jiné agresivní látky. Tyto chemikálie mohou narušit materiály použité v těchto částech. Používejte pouze hadřík navlhčený v mýdlovém roztoku. Nikdy nedovolte, aby se do nářadí dostala jakákoli kapalina. Nikdy neponořujte žádnou část nářadí do kapaliny.

### Doplňkové příslušenství



**VAROVÁNÍ:** Jiné příslušenství, než je příslušenství nabízené společností DEWALT, nebylo s tímto výrobkem testováno. Proto by mohlo být použití takového příslušenství s tímto nářadím velmi nebezpečné. Chcete-li snížit riziko zranění, používejte s tímto nářadím pouze příslušenství doporučené společností DEWALT.

Další informace týkající se vhodného příslušenství získáte u autorizovaného prodejce.

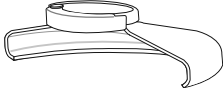

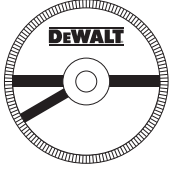
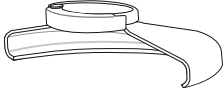

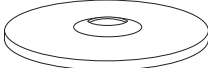


### Ochrana životního prostředí



Tríděte odpad. Výrobky označené tímto symbolem nesmí být vyhozeny do běžného domácího odpadu.

Výrobky obsahují materiály, které mohou být obnoveny nebo recyklovány, což snižuje poptávku po surovinách. Provádějte prosím recyklaci elektrických výrobků podle místních předpisů. Další informace najdete na internetové adrese [www.2helpU.com](http://www.2helpU.com).

## Tabulka příslušenství pro broušení a rozbrušování

Typ ochranného krytu	Příslušenství	Popis	Montáž na nářadí
 <p>Ochranný kryt typ 27</p>	  	<p>Brusný kotouč s prohloubeným středem</p>          <p>Lamelový kotouč</p>	 <p>Ochranný kryt typ 27</p>  <p>Podpěrná příruba</p>   <p>Kotouč s prohloubeným středem typ 27</p>  <p>Závitová upínací příruba</p>







# ZÁRUKA

## EVROPSKÁ ZÁRUKA NA ELEKTRICKÁ NÁŘADÍ DEWALT V TRVÁNÍ 1 ROKU

Společnost DEWALT je přesvědčena o kvalitě svých výrobků a poskytuje 1letou záruku pro profesionální uživatele tohoto výrobku. Tato záruka žádným způsobem neovlivní vaše smluvní práva jako profesionálního uživatele nebo vaše zákonná práva jako soukromého neprofesionálního uživatele. Tato záruka je platná ve všech členských státech EU a evropské zóny volného obchodu EFTA.

V souladu s platnými smluvními podmínkami evropské záruky na elektrické nářadí DEWALT, které jsou k dispozici u místního zástupce společnosti DEWALT, u autorizovaných prodejců nebo na internetové adrese **www.2helpU.com**, platí následující, pokud do 12 měsíců od data zakoupení dojde u vašeho výrobku DEWALT k závadě v důsledku vady materiálu nebo špatného výrobního zpracování, společnost DEWALT může zdarma vyměnit všechny vadné části, nebo dle vlastního uvážení, může zdarma vyměnit celou reklamovanou jednotku.

Společnost DEWALT si vyhrazuje právo odmítnout jakoukoli reklamaci v rámci této záruky, která není podle názoru zástupce autorizovaného servisu v souladu s uvedenými smluvními podmínkami evropské záruky DEWALT.

Budete-li vyžadovat reklamaci, kontaktujte nejbližšího autorizovaného prodejce nebo vyhledejte nejbližší autorizovaný servis DEWALT na internetu, v katalogu DEWALT nebo kontaktujte prodejce DEWALT na adrese, která je uvedena v tomto návodu.

Seznam autorizovaných prodejců DEWALT a všechny podrobnosti o našem poprodejním servisu naleznete na internetové adrese: **www.2helpU.com**.

## STANLEY BLACK & DECKER CZECH REPUBLIC S.R.O.

Türkova 5b  
149 00 Praha 4  
Česká Republika  
Tel.: 261 009 772  
Fax: 261 009 784  
Servis: 244 403 247  
[www.dewalt.cz](http://www.dewalt.cz)  
[obchod@sbdinc.com](mailto:obchod@sbdinc.com)

## BAND SERVIS

K Pasekám 4440  
760 01 Zlín  
Tel.: 577 008 550,1  
Fax: 577 008 559  
[www.bandservis.cz](http://www.bandservis.cz)  
[bandservis@bandservis.cz](mailto:bandservis@bandservis.cz)

Právo na případné změny vyhrazeno.

**12/2018**



**TYP VÝROBKU:**

<b>CZ</b>	Výrobní kód	Datum prodeje	Razítko prodejny Podpis
<b>SK</b>	Výrobný kód	Dátum predaja	Pečiatka predajne Podpis

<b>CZ</b> Dokumentace záruční opravy			<b>SK</b> Dokumentácia záručnej opravy			
<b>CZ</b>	Číslo	Datum příjmu	Datum zakázky	Číslo zakázky	Závada	Razítko
<b>SK</b>	Číslo dodávky	Dátum príjmu	Dátum opravy	Číslo objednávky	Porucha	Podpis Pečiatka Podpis

**CZ**  
Adresy servisu  
Band servis  
Klásterského 2  
CZ-140 00 Praha 4  
Tel.: 00420 244 403 247  
Fax: 00420 241 770 167

**CZ**  
Band servis  
K Pasekám 4440  
CZ-760 01 Zlín  
Tel.: 00420 577 008 550,1  
Fax: 00420 577 008 559  
<http://www.bandservis.cz>

**SK**  
Adresa servisu  
Band servis  
Paulínska ul. 22  
SK-917 01 Trnava  
Tel.: 00421 335 511 063  
Fax: 00421 335 512 624