

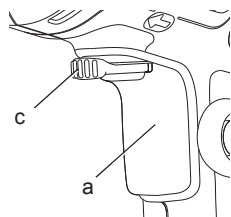
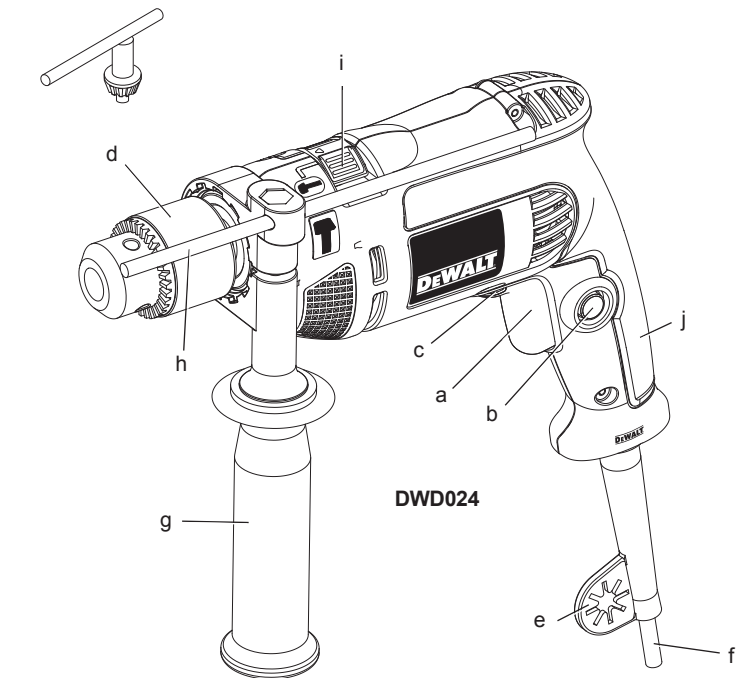
**DEWALT®**

370000-51 LT

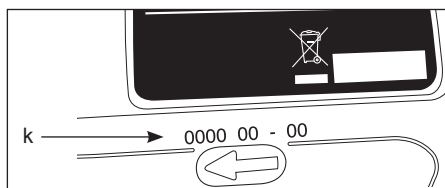
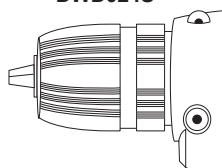
**DWD024**  
**DWD024S**

---

<b>Lietuvių</b>	<b>(Originalios instrukcijos vertimas)</b>	<b>6</b>
<b>Русский язык</b>	<b>(Перевод с оригинала инструкции)</b>	<b>14</b>



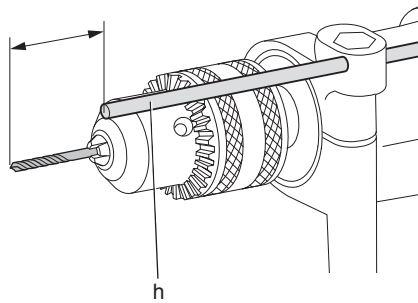
**DWD024S**



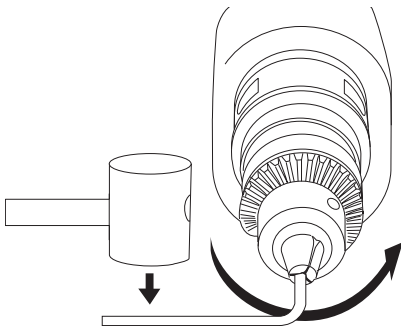
Рав. / Рисунок 2



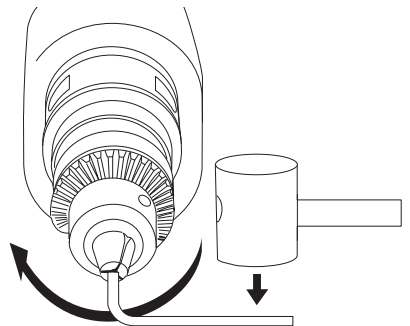
Рав. / Рисунок 3



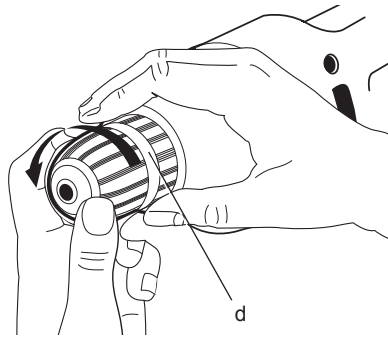
Рав. / Рисунок 4



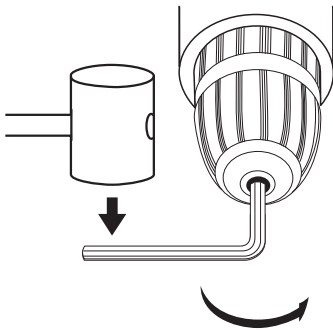
Рав. / Рисунок 5



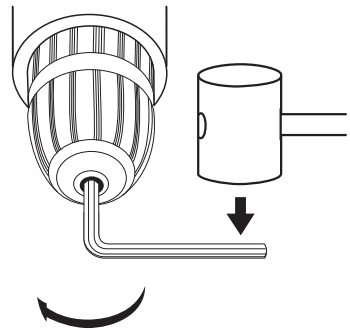
Рав. / Рисунок 6



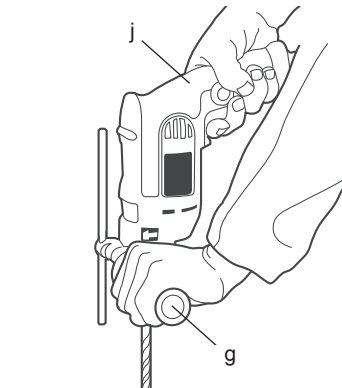
Рав. / Рисунок 7



Рав. / Рисунок 8



Рав. / Рисунок 9



# REGULIUOJAMO GREIČIO SMŪGINIS GRAŽTAS DWD024, DWD024S

## Sveikiname!

Pasirinkote DeWALT įrankį. Dėl ilgametės patirties, kruopštaus gaminių tobulinimo ir naujovių diegimo, bendrovė DeWALT yra viena iš patikimiausių profesionalių elektros įrankių naudotojų partnerių.

## Techniniai duomenys

		DWD024	DWD024S
Įtampa	V	230/220–240	230/220–240
JK ir Airija	V	230/115	230/115
Tipas		1	1
Galios įvestis	W	650	650
Sūkiai be apkrovos	/min	0–2800	0–2800
Smūgiai be apkrovos	/min	0–47600	0–47600
Maksimalus gręžimo gylis plienas / mediena / betonas	mm	13/25/16	13/25/16
Sukimo momentas	Nm	5,2	5,2
Griebtuvo suklio sriegio dydis	UNF	1/2» x 20	1/2» x 20
Žiedo skersmuo	mm	43	43
Maksimali užgriebimo galia	mm	13	13
Svoris	kg	1,6	1,6
$L_{PA}$ (garso slėgis)	dB(A)	94	94
$K_{PA}$ (garso slėgio neapibrėžtis)	dB(A)	3	3
$L_{WA}$ (garso galia)	dB(A)	105	105
$K_{WA}$ (garso galios neapibrėžtis)	dB(A)	3,2	3,2

Bendras vibracijos dydis (trიაšio vektorius suma) nustatytas pagal EN 60745:

Vibracijos emisijos vertė $a_n$ Smūginis gręžimas			
$a_{n, ID}$ =	m/s <sup>2</sup>	25,3	25,3
Neapibrėžtis K =	m/s <sup>2</sup>	3,1	3,1
Vibracijos emisijos vertė $a_n$ Gręžimas į metalą			
$a_{n, D}$ =	m/s <sup>2</sup>	2,5	2,5
Neapibrėžtis K =	m/s <sup>2</sup>	1,5	1,5

Šiame informaciniame lapelyje nurodyta keliami vibracija nustatyta atsižvelgiant į standartinį bandymo metodą, pateiktą EN 60745, todėl ją galima palyginti su kitų elektrinių įrankių keliami vibracija. Nurodyta keliami vibracija taip pat gali būti naudojama preliminariam vibracijos poveikiui įvertinti.



**ISPĖJIMAS.** Nurodytoji vibracija kyla naudojant įrankį pagrindiniams numatytiems darbams. Tačiau, jei šiuo įrankiu atliekami kiti darbai, naudojant kitus priedus arba prastai prižiūrimus priedus, vibracijos emisija gali skirtis. Dėl to gali žymiai padidėti vibracijos poveikis per visą darbo laiką.

Vertinant vibracijos poveikio lygį per tam tikrą darbo laikotarpį, reikia atsižvelgti ne tik į laiką, kai įrankis veikia, bet ir į tą laiką, kai įrankis yra išjungtas ir į laiką, kai jis veikia parengties režimu. Dėl to gali žymiai sumažėti vibracijos poveikis per visą darbo laiką.

Imkitės papildomų saugos priemonių, kad apsaugotumėte nuo vibracijos poveikio, pavyzdžiui: techniškai prižiūrėkite įrankį ir jo priedus, laikykite rankas šiltai, planuokite darbą.

## Saugikliai:

Europos vartotojams

230 V įrankiai 13 amperų elektros tinkle

Jungtinės Karalystės ir Airijos vartotojams

230 V įrankiai 13 amperų elektros kištukuose

Jungtinės Karalystės ir Airijos vartotojams

115 V įrankiai 13 amperų elektros kištukuose

## Apibrėžtys: Saugos nurodymai

Toliau pateiktos apibrėžtys apibūdina kiekvieno žodinio signalo griežtumą. Prašome perskaityti šį vadovą ir atkreipti dėmesį į šiuos simbolius.



**PAVOJUS:** nurodo tiesioginę pavojingą situaciją, kurios neišvengę, žūsitate arba sunkiai susižalosite.



**ISPĖJIMAS:** nurodo potencialią pavojingą situaciją, kurios neišvengus galima sunkiai ar net mirtinai susižaloti.



**ATSARGIAI:** nurodo potencialią pavojingą situaciją, kurios neišvengus galima nesunkiai ar vidutiniškai susižaloti.

**PASTABA:** nurodo veiksmus, nesusijusius su sužalojimu, kurie, jei jų nebus vengiama, gali sukelti nuostolius.



Reiškia elektros smūgio pavojų.



Reiškia gaisro pavojų.

## EB atitikties deklaracija

MAŠINŲ DIREKTYVA



DWD024, DWD024S

DEWALT deklaruoja, kad šie gaminiai, aprašyti skyriuje „techniniai duomenys“, atitinka: 98/37/EB (iki 2009 m. gruod. 28 d.), 2006/42/EB (nuo 2009 m. gruod. 29 d.), EN 60745-1, EN 60745-2-1.

Šie gaminiai taip pat atitinka Direktyvą 2004/108/EB. Jei pageidaujate daugiau informacijos, kreipkitės į bendrovę DEWALT toliau nurodytu adresu arba žr. informaciją vadovo gale.

Toliau pasirašęs asmuo yra atsakingas už techninės bylos parengimą ir pateikia šią deklaraciją bendrovės DEWALT vardu.

*H. Grossmann*

Horst Grossmann  
Gaminų projektavimo ir tobulinimo viceprezidentas  
DEWALT, Richard-Klinger-Straße 11,  
D-65510, Idstein, Vokietija  
30.07.2009



**ĮSPĖJIMAS:** Norėdami sumažinti susižeidimo pavojų, perskaitykite šią instrukciją.

## Bendrieji elektrinio įrankio saugos įspėjimai



**ĮSPĖJIMAS!** Perskaitykite visus įspėjimus ir nurodymus dėl saugos. Jei bus nesilaikoma toliau pateiktų įspėjimų ir nurodymų, gali kilti elektros

smūgio, gaisro ir (arba) sunkaus sužeidimo pavojus.

## ĮŠSAUGOKITE VISUS ĮSPĖJIMUS IR NURODYMUS ATEIČIAI

Sąvoka „elektrinis įrankis“ pateiktuose įspėjimuose reiškia į maitinimo tinklą jungiamą (laidinį) elektrinį įrankį arba akumuliatoriaus maitinamą (belaidį) elektrinį įrankį.

### 1) DARBO VIETOS SAUGA

- Darbo vieta turi būti švari ir gerai apšviesta** Užgriozdintos ir tamsios vietos dažnai yra nelaimingų atsitikimų priežastimi.
- Elektrinių įrankių nenaudokite sprogoje aplinkoje, pavyzdžiui ten, kur yra degių skysčių, dujų arba dulkių.** Elektriniai įrankiai sukelia kibirkštis, nuo kurių gali užsidegti dulkės arba garai.
- Dirbdami elektriniais įrankiais pasirūpinkite, kad pašaliniai asmenys ir vaikai būtų atokiau.** Jie gali blaškyti dėmesį ir dėl to galite nesuvaldyti įrankio.

### 2) ELEKTROS SAUGA

- Elektrinių įrankių kištukai turi tikti lizdui. Niekada niekaip nemodifikuokite kištuko. Su įžemintais elektriniais įrankiais niekada nenaudokite jokių adapterių.** Nepakeisti, originalūs kištukai ir juos atitinkantys elektros lizdai sumažins elektros smūgio pavojų.
- Stenkitės nesiliesti kūnu prie įžemintų paviršių, pavyzdžiui, vamzdžių, radiatorių, viryklių ir šaldytuvų.** Jei jūsų kūnas būtų įžemintas, elektros smūgio pavojus padidėtų.
- Nedirbkite su šiuo įrankiu lietuje arba esant drėgnoms oro sąlygoms.** Į elektrinį įrankį patekęs vanduo padidina elektros smūgio pavojų.
- Atsargiai elkitės su elektros laidu. Niekada nenaudokite laido elektriniam įrankiui nešti, jam ar kištukui traukti. Saugokite laidą nuo karščio, tepalo, aštrių kraštų arba judančių dalių.** Pažeisti arba susinarplioję laidai padidina elektros smūgio pavojų.
- Dirbdami su elektriniu įrankiu lauke naudokite pailginimo laidą, pritaikytą darbui lauke.** Naudojant darbui lauke tinkamą laidą, sumažėja elektros smūgio pavojus.
- Jeigu elektrinį įrankį neišvengiamai reikia naudoti drėgnoje aplinkoje, naudokite maitinimo šaltinį, apsaugotą liekamios elektros srovės prietaisu (RCD). RCD naudojimas sumažina elektros smūgio pavojų.**

## 3) ASMENINĖ SAUGA

- a) **Būkite budrūs, žiūrėkite ką darote ir vadovaukitės sveika nuovoka, kai dirbate su elektriniu įrankiu. Nenaudokite elektrinio įrankio būdami pavargę arba veikiami narkotikų, alkoholio arba vaistų.** Dėl momentinio nedėmesingumo dirbant su elektriniais įrankiais galite sunkiai susižaloti.
- b) **Dėvėkite asmeninės saugos įrangą. Visada naudokite akių apsaugos priemones.** Apsauginės priemonės, pavyzdžiui, respiratorius, apsauginiai batai neslidžiais padais, šalmas ar ausų apsaugos, naudojamos atitinkamomis sąlygomis, sumažina susižeidimo pavojų.
- c) **Būkite atsargūs, kad netyčia neįjungtumėte įrankio. Prieš įjungdami įrankį į elektros tinklą ir (arba) įdėdami akumuliatorių bloką, prieš paimdami ar nešdami įrankį, visuomet patikrinkite, ar išjungtas jo jungiklis.** Nešant elektrinius įrankius uždėjus pirštą ant jų jungiklio arba įjungiant įrankius į elektros tinklą, kai jų jungikliai yra įjungti, įvyksta nelaimingų atsitikimų.
- d) **Prieš įjungdami elektrinį įrankį, pašalinkite nuo jo visus reguliavimo raktus ar veržliarakčius.** Neištraukę veržliarakčio iš besisukančios elektros įrankio dalies rizikuojate susižeisti.
- e) **Nepersisverkite. Visuomet tvirtai stovėkite ant žemės, išlaikykite pusiausvyrą.** Taip galėsite geriau valdyti elektrinį įrankį netikėtose situacijose.
- f) **Dėvėkite tinkamą aprangą. Nedėvėkite laisvų rūbų arba laisvai kabančių papuošalų. Plaukus, aprangą ir pirštines laikykite atokiau nuo judančių dalių.** Judamosios dalys gali įtraukti laisvus drabužius, papuošalus ar ilgus plaukus.
- g) **Jei yra įrenginių, skirtų prijungti dulkių trauktuvus ir dulkių surinkimo prietaisus, būtinai juos prijunkite ir tinkamai naudokite.** Naudojant dulkių surinkimo įrenginius, galima sumažinti su dulkelėmis susijusius pavojus.

## 4) ELEKTRINIO ĮRANKIO NAUDOJIMAS IR PRIEŽIŪRA

- a) **Elektros įrankio negalima apkrauti per dideliu darbo krūviu. Darbui atlikti naudokite tinkamą įrankį.** Tinkamu elektriniu įrankiu geriau ir saugiau atliksite darbą tokiu greičiu, kuriam jis yra numatytas.
- b) **Nenaudokite elektrinio įrankio, jeigu jo jungiklis jo neįjungia arba neišjungia. Bet kuris elektrinis įrankis, kurio negalima valdyti**

jungikliu, yra pavojingas – jį privaloma pataisyti.

- c) **Prieš atlikdami bet kokius pakeitimus, keisdami priedus arba sandėliuodami elektrinius įrankius atjunkite kištuką nuo maitinimo šaltinio ir (arba) akumuliatorių pakotę nuo elektrinio įrankio.** Tokios apsauginės priemonės sumažina pavojų netyčia įjungti elektrinį įrankį.
- d) **Tuščiajame eiga veikiančiame elektriniame įrankiui laikykite vaikams nepasiekiamoje vietoje, ir neleiskite jo naudoti su šiuo elektriniu įrankiu arba šiomis instrukcijomis nesusipažinusiems asmenims.** Naudojami nekvalifikuotų vartotojų, elektriniai įrankiai yra pavojingi.
- e) **Rūpestingai prižiūrėkite elektrinius įrankius. Patikrinkite, ar gerai sulygiuota ir ar nesukimba judančios dalys, ar dalys nesulūžę ir visas kitas būsenas, kurios gali turėti įtakos elektrinio įrankio naudojimui. Jeigu elektrinis įrankis sugadintas, prieš naudojant jį reikia pataisyti.** Dėl netinkamai prižiūrimų elektrinių įrankių gali įvykti nelaimingų atsitikimų.
- f) **Pjovimo įrankiai turi būti aštrūs ir švarūs.** Tinkamai techniškai prižiūrimi pjovimo įrankiai aštriais pjovimo galais mažiau strigs, juos bus lengviau valdyti.
- g) **Naudokite šį elektrinį įrankį, jo priedus, keičiamąsias dalis ir pan. pagal šią instrukciją ir atsižvelgdami į darbo sąlygas bei darbą, kurį reikia atlikti.** Jei elektrinius įrankius naudosite ne pagal paskirtį, gali kilti pavojinga situacija.

## 5) TECHNINĖ PRIEŽIŪRA

- a) **Šį elektrinį įrankį privalo techniškai prižiūrėti kvalifikuotas specialistas, naudodamas originalias keičiamąsias dalis.** Taip užtikrinsite saugų elektros įrankio darbą.

Papildomos specialios smūgi-  
nių grąžtų naudojimo saugos  
taisyklės

- **Dėvėkite ausų apsaugą.** Triukšmas gali sukelti klausos praradimą.
- **Naudokite pagalbines, su įrankiu pateiktas rankenas.** Praradus įrankio kontrolę, galima susižeisti.
- **Atlikdami veiksmus, kurių metu pjovimo priedas gali prisiliesti prie paslėptų laidų ar įrankio laido, laikykite elektrinį įrankį tik už izoliuoto suėmimo paviršiaus.** Prisilietus prie laido, kuriuo teka elektros



srovė, išorinės metalinės dalys taip pat tampa „gyvos“ ir gali nutrenkti operatorių.

- **Gnybtais ar kitomis praktiškoms priemonėmis pritvirtinkite ir prilaikykite ruošinį prispausta prie stabilios platformos.** Laikant ruošinį rankomis arba atrėmus į save, jis nėra stabilus - galite prarasti kontrolę.
- **Dėvėkite apsauginius akinius ar kitą akių apsaugą.** Gręžimo metu gali lėkti skiedros. Sviedžiamos dalelės gali negražinamai pažeisti jūsų regėjimą.
- **Darbo metu antgaliai ir įrankiai įkaista.** Mūvėkite pirštines, kai liečiate juos.
- **Rankenos turi būti sausos, švarios, netepaluotos ir nealyvuotos.** Rekomenduojama mūvėti gumines pirštines. Taip bus lengviau suvaldyti įrankį.

## Kiti pavojai

Naudojant smūginius grąžtus, kyla šie pavojai:

- susižeidimai palietus besisukančias dalis arba įkaitusias įrankio dalis.

Nepaisant atitinkamų saugos nurodymų pritaikymo ir saugos priemonių naudojimo, tam tikrų kitų pavojų išvengti neįmanoma. Kyla šie pavojai:

- klausos pablogėjimas;
- pavojus prispausti pirštus, keičiant priedus;
- pavojai sveikatai, kuriuos sukelia dulкės, kylančios apdirbant betoną ir (arba) mūrą;
- susižeidimo pavojus dėl svaidomų dalelių;
- pavojus sveikatai dėl vibracijos ilgai naudojant įrankį.

## Ant įrankio esantys ženklai

Ant įrankio rasite pavaizduotas šias piktogramas:



Prieš naudojimą perskaitykite naudojimo instrukciją.



Naudokite ausų apsaugos priemones.



Dėvėkite akių apsaugas.

## DATOS KODO PADĖTIS (1 PAV.)

Datos kodas (k), kuriame nurodyti ir pagaminimo metai, yra pažymėtas ant korpuso.

Pavyzdys:

2009 XX XX  
Pagaminimo metai

## Pakuotės turinys

Pakuotėje yra:

- 1 grąžtas
- 1 griebtuvo raktas (DWD024)
- 1 gylis matuoklis
- 1 šoninė rankena
- 1 naudojimo vadovas
- 1 išsklotinės brėžinys
  - Patikrinkite įrankį, dalis arba priedus, ar jie nebuvo apgadinti pristatymo metu.
  - Prieš naudojimą skirkite laiko atidžiai perskaityti ir suprasti šį vadovą.

## Aprašymas (1 pav.)



**ĮSPĖJIMAS:** Niekuomet nekeiskite elektrinio įrankio arba kokios nors jo dalies. Galite padaryti žalos turtui arba susižeisti.

- Greičio reguliavimo gaidukas
- Atlaisvinimo mygtukas
- Sūkių krypties svirtis
- Griebtuvas
- Laido apsauga su rakto laikikliu
- Laido rinkinys
- Šoninė rankena
- Gylis reguliavimo strypas
- Režimo valdiklis
- Pagrindinė rankena
- Datos kodo vieta

## NUMATYTOJI PASKIRTIS

Šie galingi kintamo greičio smūginiai grąžtai yra skirti profesionaliems gręžimo darbams.

**NEAUDOKITE** esant drėgnoms oro sąlygoms arba šalia degių skysčių ar dujų.

Šie galingi smūginiai grąžtai yra profesionalams skirti elektriniai įrankiai.

**NELEISKITE** vaikams liesti šį įrankį. Jei šį įrankį naudoja nepatyrę operatoriai, juos reikia prižiūrėti.

## Elektros sauga

Šis elektrinis variklis skirtas tik vieno dydžio įtampai. Visuomet patikrinkite, ar akumulatoriaus kasetės įtampa atitinka kategorijos plokštelėje nurodytą įtampą.



Remiantis EN 60745 standartu, šis DeWALT įrankis turi dvigubą izoliaciją; todėl įžeminimo laido nereikia.

Jeigu būtų pažeistas maitinimo laidas, jį reikia pakeisti specialiai paruoštu laidu, kurį galima įsigyti „DeWALT“ techninio aptarnavimo centre.

## Elektros kištuko keitimas (tik Jungtinės Karalystės ir Airijos vartotojams)

Jeigu reikia sumontuoti naują elektros kištuką:

- Saugiai išmeskite seną elektros kištuką.
- Rudą laidą junkite prie gyvo elektros kištuko įvado.
- Mėlyną laidą junkite prie neutralaus elektros kištuko įvado.



**ISPĖJIMAS:** Prie įžeminimo įvado nieko jungti nereikia.

Vadovaukitės montavimo instrukcija, pateikiama su aukštos kokybės kištukais. Rekomenduojamas saugiklis: 13 A.

## Ilginimo laido naudojimas

Prireikus ilginimo laido, naudokite tik sertifikuotą ilginimo laidą, kurio galia atitiktų šio įrankio galia (žr. techninius duomenis).

Minimalus laidininko skersmuo yra 1,5 mm<sup>2</sup>. Jeigu naudojate kabelio ritę, visuomet iki galo išvyniokite kabelį.

Jeigu naudojate kabelio ritę, visuomet iki galo išvyniokite kabelį.

## SURINKIMAS IR REGULIAVIMO DARBAI



**ISPĖJIMAS:** Norėdami sumažinti susižeidimo pavojų, prieš įrengdami ir nuimdami priedus, prieš reguliuodami arba keisdami nustatymus, arba atlikdami remonto darbus, išjunkite įrenginį ir ištraukite jo kištuką iš elektros lizdo. Svirtinis jungiklis būtinai turi būti IŠJUNGIMO padėtyje. Bet koks netyčinis įrankio paleidimas gali sužeisti.

## Šoninė rankena (1 pav.)



**ISPĖJIMAS:** Norėdami sumažinti pavojų susižeisti, **VISADA** dirbkite įrankiu su tinkamai sumontuota šonine rankena. Priešingu atveju dirbant įrankiu šoninė rankena gali nuslysti ir nebegalėsite kontroliuoti įrankio. Kad kontrolė būtų maksimali, laikykite įrankį abiem rankom.

Modeliuose DWD024 ir DWD024S šoninė rankena yra sumontuota iš anksto. Šoninę rankeną (g) galima sumontuoti taip, kad įrankiu galėtų naudotis ir dešiniarankiai, ir kairiarankiai.

### KAD SUREGULIUOTUMĖTE ŠONINĘ RANKENĄ

1. Atlaisvinkite šoninę rankeną (g), sukdami ją prieš laikrodžio rodyklę.
2. Pasukite šoninę rankeną į norimą padėtį.
3. Priveržkite šoninę rankeną, sukdami ją pagal laikrodžio rodyklę.

### JEI NORITE SUKEISTI PUSES

*Dešiniarankiams:* užstumkite šoninės rankenos veržiklį ant griebtuvo, rankena kairėje.

*Kairiarankiams:* užstumkite šoninės rankenos veržiklį ant griebtuvo, rankena dešinėje.

## Sukimosi krypties keitimo svirtis (1 pav.)

Sukimosi krypties keitimo svirtis (c), esanti virš svirtinio jungiklio (a), naudojama antgaliams iš ankštų skylių traukti ir varžtams išimti.

Jei norite paleisti variklį kita kryptimi, PIRMAUSIA atleiskite svirtinį jungiklį, tada pastumkite svirtį į dešinę (kai gražtas laikomas darbinėje padėtyje).

Po veiksmų, atliktų sukantis atgaline kryptimi, gražinkite svirtį į eigos į priekį padėtį.

## Režimo valdiklis (2 pav.)

**PASTABA:** Prieš suaktyvinant režimo valdiklį įrankis turi visiškai sustoti, priešingu atveju galima apgadinti įrankį.

Pasirinkite reikiamą darbinį režimą stumdami režimo valdiklį (i) prie atitinkamo simbolio.



### TIK GRĘŽIMO REŽIMAS

Tik gręžimo režimą naudokite dirbdami su mediena, metalu ir plastikumu.



### TIK KALIMO REŽIMAS

Tik kalimo režimą naudokite vienu metu sukdami ir daužydami mūrą, plytas ir betoną.

## Gręžimo gylio nustatymas (3 pav.)

1. Įstatykite reikiamą gražto antgalį į griebtuvą.
2. Atlaisvinkite šoninę rankeną (g).
3. Prakiškite gylio reguliavimo strypą (h) pro šoninės rankenos angą.

4. Pareguliuokite gręžimo gylį, kaip parodyta 3 pav.
5. Suveržkite šoninę rankeną.

## Griebtuvas su raktu (1, 4, 5 pav.)

### DWD024

Modelis DWD024 yra su griebtuvu, turinčiu raktą (d).

### NORĖDAMI ĮKIŠTI GRAŽTO ANTGAĮ AR KITĄ PRIEDĄ

1. Ranka sukdamis žiedą atidarykite griebtuvo žiaunas ir įkiškite antgalio kotą maždaug 19 mm (3/4») į griebtuvą. Suveržkite griebtuvo žiedą ranka.
2. Uždėkite griebtuvo raktą ant kiekvienos iš trijų angų ir sukdamis pagal laikrodžio rodyklę suveržkite. Labai svarbu suveržti griebtuvą per visas tris angas.

Kad atlaisvintumėte gražtą pasukite griebtuvą prieš laikrodžio rodyklę tik vienoje angoje, tada atlaisvinkite jį ranka.

### GRIEBTUVO SU RAKTU NUĖMIMAS (FIG. 4)

Suveržkite griebtuvą apie trumpesnę šešiakampio veržliarakčio galą. Minkštu plaktuku staigiai padaužykite raktą prieš laikrodžio rodyklę (žiūrint iš įrankio priekio). Taip atlaisvinsite griebtuvą ir jį bus galima nuimti ranka.

### GRIEBTUVO SU RAKTU ĮDĖJIMAS (5 PAV.)

Iki galo užsukite griebtuvą ranka. Įkiškite trumpesnę šešiakampio veržliarakčio galą ir minkštu plaktuku padaužykite jį pagal laikrodžio rodyklę.

## Beraktis griebtuvas (1, 6–8 pav.)

### DWD024S

Kad būtų dar patogiau, modelis DWD024S yra su berakčiu griebtuvu (d).

### NORĖDAMI ĮKIŠTI GRAŽTO ANTGAĮ AR KITĄ PRIEDĄ

1. Suimkite galinę griebtuvo pusę viena ranka, o kita ranka sukite priekinę pusę prieš laikrodžio rodyklę, kaip parodyta 6 paveikslėlyje. Sukite tol, kol griebtuvas atsidarys pakankamai, kad tilptų reikiamas priedas.
2. Įkiškite antgalį ar kitą priedą į griebtuvą maždaug 19 mm (3/4») ir gerai suveržkite laikydami galinę griebtuvo pusę viena ranka, o kita ranka sukdamis priekinę pusę pagal

laikrodžio rodyklę. Kai griebtuvas bus beveik suveržtas, pasigirs spragtelėjimas. Po 4–6 spragtelėjimų griebtuvas bus glaudžiai suveržtas apie priedą.

3. Norėdami ištraukti priedą, pakartokite pirmiau minėtą 1 žingsnį.



**ISPĖJIMAS:** *Nebandykite įtvirtinti gręžtuvo antgalių (arba kokių nors kitų priedų) laikydami už priekinės griebtuvo dalies ir įjungdami įrankį. Sugadinsite griebtuvą ir patys susižeisite.*

### BERAKČIO GRIEBTUVO NUĖMIMAS (7 PAV.)

Suveržkite griebtuvą apie trumpesnę šešiakampio veržliarakčio (nepriedamas) galą. Minkštu plaktuku ar medienos gabalėliu padaužykite ilgesnį griebtuvo galą pagal laikrodžio rodyklę. Taip atlaisvinsite griebtuvą ir jį bus galima atsukti ranka.

### BERAKČIO GRIEBTUVO ĮDĖJIMAS (8 PAV.)

Iki galo užsukite griebtuvą ranka. Šešiakampio veržliarakčiu (nepateiktas) laikydami trumpesnę griebtuvo galą, minkštu plaktuku padaužykite ilgesnį griebtuvo galą pagal laikrodžio rodyklę.

## NAUDOJIMAS

### Naudojimo instrukcija



**ISPĖJIMAS:** *Visuomet laikykitės saugos nurodymų ir taisyklių.*

### Svirtinis jungiklis (1 pav.)

Nuspauskite svirtinį jungiklį, kad pradėtumėte gręžti; jei norite sustabdyti gręžimą, atleiskite svirtinį jungiklį.

**PASTABA:** Gręždami skyles, kuriose reikia prakalti centrinį tašką, gręždami metalą ar plastiką, įsukdami varžtus ar gręždami keramiką naudokite mažesnius sūkius. Didesni sūkiiai labiau tinka medienai ir drožlių plokštei, taip pat naudojant šlifavimo ir poliravimo priedus.

### GREIČIO REGULIAVIMAS

Greičio reguliavimo svirtiniu jungikliu (a) galima reguliuoti greitį – kuo stipriau nuspaustas jungiklis, tuo didesni gražto sūkiiai.

Darbai be pertraukų spauskite ir laikykite nuspaudę greičio reguliavimo mygtuką, tada paspauskite fiksavimo mygtuką (b) ir atleiskite jungiklį.

Norėdami nutraukti nepertraukiamą veikimą, trumpai spustelėkite ir atleiskite jungiklį. Pabaigę darbą arba prieš ištraukdami kištuką iš maitinimo lizdo, būtinai išjunkite įrankį.

## Tinkama rankų padėtis (9 pav.)



**ISPĖJIMAS:** Norėdami sumažinti sunkaus susižeidimo pavojų, **VISADA** laikykite rankas tinkamoje padėtyje, kaip parodyta 9 pav.



**ISPĖJIMAS:** norėdami sumažinti sunkaus susižeidimo pavojų, **VISUOMET** tvirtai laikykite įrankį, kad atlaikytumėte staigią reakciją.

Tinkama rankų padėtis: viena ranka turi būti ant pagrindinės rankenos (j), o kita ranka – ant šoninės rankenos (g).

## Gręžimas



**ISPĖJIMAS:** Norėdami sumažinti sunkių susižeidimų pavojų, prieš atlikdami bet kokius įtaisų ar priedų reguliavimo ar išmontavimo/sumontavimo darbus, išjunkite įrankį ir ištraukite kištuką iš maitinimo šaltinio.



**ISPĖJIMAS:** Norėdami sumažinti pavojų susižeisti, **VISADA** ruošinį būtinai tvirtai pritvirtinkite arba įtvirtinkite. Jeigu gręžiate ploną ruošinį, naudokite medinę „atraminę“ trinkelę, kad nesugadintumėte ruošinio.

1. Naudokite tik aštrius grąžtus. **MEDIENĄ** gręžkite lėtai, naudokite spiralinius, plunksninius grąžtų antgalius ar žiedinius pjūklus skylėms daryti. **METALĄ** gręžkite lėtai, naudokite plieninius spiralinius grąžtų antgalius ar žiedinius pjūklus skylėms daryti. **MŪRĄ**, pavyzdžiui, plytų, cemento, šlako blokų ar pan., gręžkite naudodami smūginiam gręžimui skirtus antgalius, kurių galiukai padengti karbidu.
2. Gręždami grąžtą laikykite tiesiai ir jį spauskite. Spauskite tiek, kad grąžtas gręžtų medžiagą, tačiau ne per stipriai, kad neužgestų variklis arba kad nepakryptų grąžtas.
3. Norėdami kontroliuoti sukamuosius grąžto judesius, tvirtai laikykite įrankį abejomis rankomis.



**PERSPĖJIMAS:** Perkrovos atveju grąžtas gali išsijungti ir staigiai pasisukti. Visuomet būkite pasirengę, kad grąžtas gali išsijungti. Tvirtai laikykite įrankį, kad suvaldytumėte sukamuosius judesius ir išvengtumėte sužeidimo.

4. **JEIGU GRĄŽTAS STRINGA**, tai paprastai atsitinka dėl perkrovos arba netinkamo naudojimo. **TUOJ PAT ATLEISKITE**

**GAIDUKĄ**, ištraukite iš ruošinio grąžto antgalį ir nustatykite grąžto išsijungimo priežastį. **NEBANDYKITE ĮJUNGTI IR IŠJUNGTI IŠSIJUNGUSIO GRĄŽTO – GALITE JĮ SUGADINTI..**

5. Norėdami maksimaliai sumažinti išsijungimą ir medžiagos pradūrimą, mažiau spauskite grąžtą ir, gręždami skylę, paskutinę sekundę dalį atleiskite grąžto antgalį.
6. Traukdami grąžto antgalį iš išgręžtos skylės, neišjunkite variklio. Taip apsaugosite grąžtą nuo užstrigimo.
7. Naudojant keičiamo greičio grąžtus nereikia prakalti taško, kuriame bus gręžiama skylė. Skylę pradėkite gręžti lėtai, paskui, kai skylė bus pakankamai gili, kad grąžtas neišslystų, stipriau spauskite svirtinį jungiklį ir gręžkite didesniu greičiu.

## METALO GRĘŽIMAS

Pradėkite gręžti lėtai, tada tvirtai spausdami įrankį padidinkite sūkius iki viso galingumo. Sklandus tolygus drožlių srautas nurodo, kad gręžimo greitis yra tinkamas. Gręždami metalus, naudokite pjovimui skirtą tepalą. Tačiau ketų ir žalvarį reikia gręžti sausuoju būdu.

**PASTABA:** Dideles [5/16» (8 mm)–1/2» (13 mm)] skylės pliene išgręšite lengviau, jei pirmiausia išgręšite bandomąją skylę [5/32» (4 mm)–3/16» (5 mm)].

## MEDIENOS GRĘŽIMAS

Pradėkite gręžti lėtai, tada tvirtai spausdami įrankį padidinkite sūkius iki viso galingumo. Skylės medienoje galite išgręžti naudodami tokius pačius spiralinius grąžto antgalius, kaip ir gręždami metalą. Šie gręžimo antgaliai gali pakeisti, jei jų dažnai neištrauksite, kad nuo griovelių nuvalytumėte drožles. Ruošinį, kuris gali skeldėti, reikia paremti medine trinkelė.

## MŪRO GRĘŽIMAS

Mūrą gręžkite naudodami smūginiam gręžimui skirtus antgalius, kurių galiukai padengti karbidu, įsitikinkite, kad antgaliai yra aštrūs. Kad gręžtumėte kuo efektyviau, įrankį spauskite tolygiai ir tvirtai. Sklandus tolygus dulkių srautas nurodo, kad gręžimo greitis yra tinkamas.

## TECHNINĖ PRIEŽIŪRA

Šis DEWALT elektrinis įrankis skirtas ilgalaikiam darbui, prireikiant minimalios techninės priežiūros. Įrankis tamsaus kokybiškai ir ilgai, jei jį tinkamai prižiūresite ir reguliariai valysite.



**ISPĖJIMAS:** Norėdami sumažinti susižeidimo pavojų, prieš

**Įrengdami ir nuimdami priedus, prieš reguliuodami arba keisdami nustatymus, arba atlikdami remonto darbus, išjunkite įrenginį ir ištraukite jo kištuką iš elektros lizdo. Svirtinis jungiklis būtina turi būti IŠJUNGIMO padėtyje. Bet koks netyčinis įrankio paleidimas gali sužeisti.**



**PERSPĖJIMAS:** Kad būtų sumažintas sužeidimo pavojus, priedus reikia naudoti tik iki maksimalių dydžių, nurodytų techninių duomenų skyriuje.

Dėl papildomos informacijos apie tinkamus priedus susisiekite su savo tiekėju.

## Aplinkos apsauga



Atskiras atliekų surinkimas. Šio gamtinio negalima išmesti kartu su kitomis namų ūkio atliekomis.

Jeigu vieną dieną nutartumėte, kad norite pakeisti šį DeWALT gaminį nauju arba jeigu jis jums daugiau nereikalingas, neišmeskite jo su kitomis namų ūkio atliekomis. Atiduokite šį gaminį į atskirą surinkimo punktą.



Rūšiuojant panaudotus produktus ir pakuotę, sudaroma galimybė juos perdirbti ir panaudoti iš naujo. Tokiu būdu padėsite sumažinti aplinkos taršą ir naujų žaliavų poreikį.

Vietiniuose reglamentuose gali būti numatytas atskiras elektrinių gaminių surinkimas iš namų ūkių, iš savivaldybių atliekų surinkimo vietų, arba juos, perkant naują gaminį, gali paimti prekybos agentai.

DeWALT surenka senus naudotus DeWALT prietaisus ir pasirūpina ekologišku jų utilizavimu. Norėdami pasinaudoti šia paslauga, gražinkite savo gaminį bet kuriam įgaliotajam remonto atstovui, kuris paims įrankį mūsų vardu.

Artimiausios remonto dirbtuvės adresą sužinosite susisiekę su vietine DeWALT atstovybe, šioje instrukcijoje nurodytu adresu. Be to, interneto tinklapyje pateiktas sąrašas įgaliotų DeWALT įrangos remonto dirbtuvių bei tiksli informacija apie mūsų produktų techninio aptarnavimo centrus, jų kontaktinė informacija: [www.2helpU.com](http://www.2helpU.com).

## Variklio šepetėliai

DeWALT naudoja pažangią šepetėlių sistemą, kuri automatiškai išjungia gražtą, kaip šepetėliai susidėvi. Taip variklis apsaugomas nuo rimto sugadinimo. Naujus šepetėlių rinkinius galima įsigyti įgaliotuosiuose DeWALT techninio aptarnavimo centruose. Visuomet naudokite tik originalias keičiamąsias dalis.



## Sutepimas

Jūsų elektros įrankio papildomai sutepti nebūtina.



## Valymas



**ĮSPĖJIMAS:** Kai tik pastebėsite, kad pagrindiniame korpuse arba aplink ventilacijos angas susikauptė purvo ir dulkių, išpūskite juos sausu oru. Atlikdami šį darbą dėvėkite apbruotus akių apsaugas ir respiratorius.



**ĮSPĖJIMAS:** Nemetaliųjų įrankio dalių niekada nevalykite tirpikliais arba kitomis stipriomis cheminėmis medžiagomis. Šie chemikalai gali susilpninti šioms dalims panaudotas plastmasines medžiagas. Naudokite tik muiluotame vandenyje sudrėkintą skudurėlį. Visuomet saugokite įrankį nuo bet kokių skysčių; niekada neparardinkite jokios šio įrankio dalies į skystį.

## Pasirenkami priedai



**ĮSPĖJIMAS:** Kadangi kiti nei „DeWALT“, priedai nebuvo išbandyti su šiuo gaminiu, juos naudoti su šiuo gaminiu gali būti pavojinga. Kad būtų sumažintas sužeidimo pavojus, su šiuo gaminiu rekomenduojama naudoti tik „DeWALT“ priedus.

# УДАРНАЯ ДРЕЛЬ С РЕГУЛИРОВКОЙ СКОРОСТИ DWD024, DWD024S

## Поздравляем Вас!

Вы выбрали электрический инструмент фирмы DEWALT. Тщательная разработка изделий, многолетний опыт фирмы по производству электроинструментов, различные усовершенствования сделали электроинструменты DEWALT одними из самых надежных помощников для профессионалов.

## Технические характеристики

		DWD024	DWD024S
Напряжение	В	230/220–240	230/220–240
Тип		1	1
Выходная мощность	Вт	650	650
Число оборотов			
на х.х.	об/мин	0–2800	0–2800
Кол-во ударов х.х.	уд/мин	0–47600	0–47600
Максимальный диаметр сверления			
металл/дерево/бетон	мм	13/25/16	13/25/16
Крутящий момент	Нм	5,2	5,2
Резьба шпинделя	UNF	1/2» x 20	1/2» x 20
Диаметр муфты патрона	мм	43	43
Максимальный размер патрона	мм	13	13
Вес	кг	1,6	1,6
$L_{РА}$ (звуковое давление)	дБ(А)	94	94
$K_{РА}$ (погрешность измерения звукового давления)	дБ(А)	3	3
$L_{WA}$ (акустическая мощность)	дБ(А)	105	105
$K_{WA}$ (погрешность акустической мощности)	дБ(А)	3,2	3,2

Сумма величин вибрации (сумма векторов по трем осям), измеренных в соответствии со стандартом EN 60745:

Значения вибрационного воздействия,  $a_h$

Сверление с ударом

$a_{h,D}$ =	м/с <sup>2</sup>	25,3	25,3
Погрешность К =	м/с <sup>2</sup>	3,1	3,1

Значения вибрационного воздействия,  $a_h$

Сверление в металле

$a_{h,D}$ =	м/с <sup>2</sup>	2,5	2,5
Погрешность К =	м/с <sup>2</sup>	1,5	1,5

Уровень вибрации, указанный в данном информационном листке, был рассчитан по стандартному методу тестирования в соответствии со стандартом EN60745 и может использоваться для сравнения инструментов разных марок. Он может также использоваться для предварительной оценки воздействия вибрации.



**ВНИМАНИЕ:** Заявленная величина вибрации относится только к основным видам применения инструмента. Однако, если инструмент применяется не по основному назначению, с другими принадлежностями или содержится в ненадлежащем порядке, уровень вибрации будет отличаться от указанной величины. Это может значительно увеличить воздействие вибрации в течение всего периода работы инструментом.

При оценке уровня воздействия вибрации необходимо также учитывать время, когда инструмент находился в выключенном состоянии или когда он включен, но не выполняет какую-либо операцию. Это может значительно уменьшить уровень воздействия в течение всего периода работы инструментом.

Определите дополнительные меры предосторожности для защиты оператора от воздействия вибрации, такие как: тщательный уход за инструментом

*и принадлежностями, содержание рук в тепле, организация рабочего места.*

**Минимальные электрические предохранители:**

Инструменты 230 В

13 ампер, электросеть

**Определения: Предупреждения безопасности**

Следующие определения указывают на степень важности каждого сигнального слова. Прочтите руководство по эксплуатации и обратитесь внимание на данные символы.



**ОПАСНО:** Означает чрезвычайно опасную ситуацию, которая приводит к смертельному исходу или получению тяжелой травмы.



**ВНИМАНИЕ:** Означает потенциально опасную ситуацию, которая может привести к смертельному исходу или получению тяжелой травмы.



**ПРЕДУПРЕЖДЕНИЕ:** Означает потенциально опасную ситуацию, которая может привести к получению травмы легкой или средней тяжести.

**ПРЕДОСТЕРЕЖЕНИЕ:** Означает ситуацию, не связанную с получением телесной травмы, которая, однако, может привести к повреждению электроинструмента.



Риск поражения электрическим током!



Огнеопасность!

**Декларация соответствия ЕС**

**ДИРЕКТИВА ПО МЕХАНИЧЕСКОМУ ОБОРУДОВАНИЮ**



**DWD024, DWD024S**

DeWALT заявляет, что продукты, обозначенные в разделе «Технические характеристики», разработаны в полном соответствии со стандартами: 98/37/ЕС (до 28 декабря 2009 г.), 2006/42/ЕС (с 29 декабря 2009 г.), EN 60745-1, EN 60745-2-1.

Данные продукты также соответствуют Директиве 2004/108/ЕС. За дополнительной

информацией обращайтесь по указанному ниже адресу или по адресу, указанному на последней странице руководства.

Нижеподписавшееся лицо полностью отвечает за соответствие технических данных и делает это заявление от имени фирмы DeWALT.

Хорст Гроссманн (Horst Grossmann)  
Вице-президент  
Development  
DeWALT, Richard-Klinger-Straße 11,  
D-65510, Idstein, Germany  
30.07.2009



**ВНИМАНИЕ:** Внимательно прочтите руководство по эксплуатации для снижения риска получения травмы.

**Общие правила безопасности при работе с электроинструментами**



**ВНИМАНИЕ!** Перед началом работы внимательно прочтите все правила безопасности и инструкции. Несоблюдение всех перечисленных ниже правил безопасности и инструкций может привести к поражению электрическим током, возникновению пожара и/или получению тяжелой травмы.

**СОХРАНИТЕ ВСЕ ПРАВИЛА БЕЗОПАСНОСТИ И ИНСТРУКЦИИ ДЛЯ ПОСЛЕДУЮЩЕГО ИСПОЛЬЗОВАНИЯ**

Термин «Электроинструмент» во всех приведенных ниже указаниях относится к Вашему сетевому (с кабелем) или аккумуляторному (беспроводному) электроинструменту.

**1) БЕЗОПАСНОСТЬ РАБОЧЕГО МЕСТА**

- a) **Содержите рабочее место в чистоте и обеспечьте хорошее освещение.** Плохое освещение или беспорядок на рабочем месте может привести к несчастному случаю.
- b) **Не используйте электроинструменты, если есть опасность возгорания или**

**взрыва, например, вблизи легко воспламеняющихся жидкостей, газов или пыли.** В процессе работы электроинструмент создает искровые разряды, которые могут воспаленить пыль или горючие пары.

- c) **Во время работы с электроинструментом не подпускайте близко детей или посторонних лиц.** Отвлечение внимания может вызвать у Вас потерю контроля над рабочим процессом.

## 2) ЭЛЕКТРОБЕЗОПАСНОСТЬ

- a) **Вилка кабеля электроинструмента должна соответствовать штепсельной розетке. Ни в коем случае не видоизменяйте вилку электрического кабеля. Не используйте соединительные штепсели-переходники, если в силовом кабеле электроинструмента есть провод заземления.** Использование оригинальной вилки кабеля и соответствующей ей штепсельной розетки уменьшает риск поражения электрическим током.
- b) **Во время работы с электроинструментом избегайте физического контакта с заземленными объектами, такими как трубопроводы, радиаторы отопления, электроплиты и холодильники.** Риск поражения электрическим током увеличивается, если Ваше тело заземлено.
- c) **Не используйте электроинструмент под дождем или во влажной среде.** Попадание воды в электроинструмент увеличивает риск поражения электрическим током.
- d) **Бережно обращайтесь с электрическим кабелем. Ни в коем случае не используйте кабель для переноски электроинструмента или для вытягивания его вилки из штепсельной розетки. Не подвергайте электрический кабель воздействию высоких температур и смазочных веществ; держите его в стороне от острых кромок и движущихся частей электроинструмента.** Поврежденный или запутанный кабель увеличивает риск поражения электрическим током.
- e) **При работе с электроинструментом на открытом воздухе используйте**

**удлинительный кабель, предназначенный для наружных работ.** Использование кабеля, пригодного для работы на открытом воздухе, снижает риск поражения электрическим током.

- f) **При необходимости работы с электроинструментом во влажной среде используйте источник питания, оборудованный устройством защитного отключения (УЗО).** Использование УЗО снижает риск поражения электрическим током.

## 3) ЛИЧНАЯ БЕЗОПАСНОСТЬ

- a) **При работе с электроинструментами будьте внимательны, следите за тем, что Вы делаете, и руководствуйтесь здравым смыслом. Не используйте электроинструмент, если Вы устали, а также находясь под действием алкоголя или понижающих реакцию лекарственных препаратов и других средств.** Малейшая неосторожность при работе с электроинструментами может привести к серьезной травме.
- b) **При работе используйте средства индивидуальной защиты. Всегда надевайте защитные очки.** Своевременное использование защитного снаряжения, а именно: пылезащитной маски, ботинок на нескользящей подошве, защитного шлема или противошумных наушников, значительно снизит риск получения травмы.
- c) **Не допускайте непреднамеренного запуска. Перед тем, как подключить электроинструмент к сети и/или аккумулятору, поднять или перенести его, убедитесь, что выключатель находится в положении «выключено».** Не переносите электроинструмент с нажатой кнопкой выключателя и не подключайте к сетевой розетке электроинструмент, выключатель которого установлен в положение «включено», это может привести к несчастному случаю.
- d) **Перед включением электроинструмента снимите с него все регулировочные или гаечные ключи.** Регулировочный или гаечный ключ, оставленный



закрепленным на вращающейся части электроинструмента, может стать причиной тяжелой травмы.

- e) **Работайте в устойчивой позе. Всегда твердо стойте на ногах, сохраняя равновесие.** Это позволит Вам не потерять контроль при работе с электроинструментом в непредвиденной ситуации.
- f) **Одевайтесь соответствующим образом. Во время работы не надевайте свободную одежду или украшения. Следите за тем, чтобы Ваши волосы, одежда или перчатки находились в постоянном отдалении от движущихся частей инструмента.** Свободная одежда, украшения или длинные волосы могут попасть в движущиеся части инструмента.
- g) **Если электроинструмент снабжен устройством сбора и удаления пыли, убедитесь, что данное устройство подключено и используется надлежащим образом.** Использование устройства пылеудаления значительно снижает риск возникновения несчастного случая, связанного с запыленностью рабочего пространства.

#### 4) ИСПОЛЬЗОВАНИЕ ЭЛЕКТРОИНСТРУМЕНТОВ И ТЕХНИЧЕСКИЙ УХОД

- a) **Не перегружайте электроинструмент. Используйте Ваш инструмент по назначению.** Электроинструмент работает надежно и безопасно только при соблюдении параметров, указанных в его технических характеристиках.
- b) **Не используйте электроинструмент, если его выключатель не устанавливается в положение включения или выключения.** Электроинструмент с неисправным выключателем представляет опасность и подлежит ремонту.
- c) **Отключайте электроинструмент от сетевой розетки и/или извлекайте аккумулятор перед регулированием, заменой принадлежностей или при хранении электроинструмента.** Такие меры предосторожности снижают риск случайного включения электроинструмента.

- d) **Храните неиспользуемые электроинструменты в недоступном для детей месте и не позволяйте лицам, не знакомым с электроинструментом или данными инструкциями, работать с электроинструментом.** Электроинструменты представляют опасность в руках неопытных пользователей.
- e) **Регулярно проверяйте исправность электроинструмента. Проверяйте точность совмещения и легкость перемещения подвижных частей, целостность деталей и любых других элементов электроинструмента, воздействующих на его работу. Не используйте неисправный электроинструмент, пока он не будет полностью отремонтирован.** Большинство несчастных случаев являются следствием недостаточного технического ухода за электроинструментом.
- f) **Следите за остротой заточки и чистотой режущих принадлежностей.** Принадлежности с острыми кромками позволяют избежать заклинивания и делают работу менее утомительной.
- g) **Используйте электроинструмент, аксессуары и насадки в соответствии с данным Руководством и с учетом рабочих условий и характера будущей работы.** Использование электроинструмента не по назначению может создать опасную ситуацию.

#### 5) ТЕХНИЧЕСКОЕ ОБСЛУЖИВАНИЕ

- a) **Ремонт Вашего электроинструмента должен производиться только квалифицированными специалистами с использованием идентичных запасных частей.** Это обеспечит безопасность Вашего электроинструмента в дальнейшей эксплуатации.

### Дополнительные правила безопасности при работе ударными дрелями

- **Надевайте защитные наушники.** Воздействие шума может привести к потере слуха.

- **При работе пользуйтесь дополнительными рукоятками, прилагающимися к инструменту.** Потеря контроля над инструментом может привести к тяжелой травме.
- **Держите электроинструмент только за изолированные поверхности при выполнении работ, во время которых режущая принадлежность может задеть скрытую проводку или кабели подключения к электросети.** Контакт насадки с находящимся под напряжением проводом делает непокрытые изоляцией металлические части электроинструмента также «живыми», что создает опасность удара электрическим током.
- **Используйте струбцины или другие приспособления для фиксации обрабатываемой детали, устанавливая их только на неподвижной поверхности.** Если держать обрабатываемую деталь руками или с упором в собственное тело, то можно потерять контроль над инструментом или обрабатываемой деталью.
- **Надевайте защитные очки или другие средства защиты глаз.** При сверлении частицы материала разлетаются во все стороны. Разлетающиеся частицы могут повредить глаза.
- **Сверла и инструменты в процессе работы сильно нагреваются.** Прикасайтесь к ним, предварительно надев перчатки.
- **Следите, чтобы руки были сухими, чистыми и без следов масла или смазки. Настоятельно рекомендуется использовать резиновые перчатки.** Это улучшит контроль над инструментом.

- Риск защемления пальцев при смене насадок.
- Ущерб здоровью в результате вдыхания пыли при работе с древесиной.
- Риск получения травмы от разлетающихся частиц.
- Риск получения травмы, связанный с продолжительным использованием инструмента.

## Маркировка инструмента

На инструменте имеются следующие знаки:



Перед использованием внимательно прочтите данное руководство по эксплуатации.



Используйте средства защиты органов слуха.



Надевайте защитные очки.

## МЕСТО ПОЛОЖЕНИЯ КОДА ДАТЫ (РИС. 1)

Код даты (K), который также включает в себя год изготовления, отштампован на поверхности корпуса инструмента.

Пример:

2009 XX XX  
Год изготовления

## Комплект поставки

Упаковка содержит:

- 1 Ударную дрель
- 1 Ключ зажимного патрона (DWD024)
- 1 Упор-ограничитель глубины сверления
- 1 Боковую рукоятку
- 1 Руководство по эксплуатации
- 1 Чертеж инструмента в разобранном виде

- Проверьте инструмент, детали и дополнительные приспособления на наличие повреждений, которые могли произойти во время транспортировки.
- Перед началом работы необходимо внимательно прочитать настоящее руководство и принять к сведению содержащуюся в нем информацию.

## Остаточные риски

Следующие риски являются характерными при использовании ударных дрелей:

- Травмы в результате касания горячих или вращающихся частей инструмента.

Несмотря на соблюдение соответствующих инструкций по технике безопасности и использование предохранительных устройств, некоторые остаточные риски невозможно полностью исключить. К ним относятся:

- Ухудшение слуха.

## Описание (Рис. 1)



**ВНИМАНИЕ:** Ни в коем случае не модифицируйте электроинструмент или какую-

*либо его деталь. Это может привести к получению травмы или повреждению инструмента.*

- a. Курковый пусковой выключатель с регулировкой скорости
- b. Кнопка блокировки пускового выключателя
- c. Переключатель направления вращения (реверса)
- d. Зажимной патрон
- e. Защитное кольцо для кабеля с держателем ключа
- f. Электрический кабель
- g. Боковая рукоятка
- h. Упор-ограничитель глубины сверления
- i. Переключатель режимов работы
- j. Основная рукоятка
- k. Место положения кода даты

## НАЗНАЧЕНИЕ

Данные ударные дрели высокой мощности с регулировкой скорости предназначены для профессиональных работ по сверлению.

**НЕ ИСПОЛЬЗУЙТЕ** инструмент во влажных условиях или при наличии в окружающем пространстве легко воспламеняющихся жидкостей или газов.

Данные ударные дрели высокой мощности являются профессиональными электроинструментами.

**НЕ РАЗРЕШАЙТЕ** детям прикасаться к инструменту. Неопытные пользователи должны использовать данный инструмент под руководством опытного инструктора.

## Электробезопасность

Электрический двигатель рассчитан на работу только при одном напряжении электросети. Следите за напряжением электрической сети, оно должно соответствовать величине, обозначенной на информационной табличке электроинструмента.



Ваш инструмент DeWALT имеет двойную изоляцию в соответствии со стандартом EN 60745, исключающей потребность в заземляющем проводе.

Поврежденный кабель должен заменяться специально подготовленным кабелем, который можно получить в сервисной организации DeWALT.

## Использование удлинительного кабеля

При необходимости использования удлинительного кабеля, используйте только

утвержденные кабели промышленного изготовления, рассчитанные на мощность не меньшую, чем потребляемая мощность данного инструмента (см. раздел «Технические характеристики»).

Минимальный размер проводника должен составлять 1,5 мм<sup>2</sup>. При использовании кабельного барабана, всегда полностью разматывайте кабель.

При использовании кабельного барабана, всегда полностью разматывайте кабель.

## СБОРКА И РЕГУЛИРОВКА



**ВНИМАНИЕ:** *Во избежание травмы, выключите инструмент и отсоедините его от источника электропитания, прежде чем устанавливать и демонтировать принадлежности, выполнять или изменять настройки, а также перед проведением ремонта. Убедитесь, что курковый переключатель находится в положении ВЫКЛ. Непреднамеренный запуск инструмента может привести к получению травмы.*

## Боковая рукоятка (Рис. 1)



**ВНИМАНИЕ:** *Для уменьшения риска получения травмы, ВСЕГДА управляйте инструментом с правильно установленной боковой рукояткой. В противном случае во время работы рукоятка будет двигаться, что повлечет за собой потерю контроля над операцией. Для увеличения контроля, удерживайте инструмент обеими руками.*

Модели DWD024 и DWD024S поставляются с уже установленной боковой рукояткой. Боковая рукоятка (g) может быть установлена так, чтобы создать удобство для пользователей как с правой, так и с левой рабочей рукой.

## ДЛЯ ПЕРЕУСТАНОВКИ БОКОВОЙ РУКОЯТКИ

1. Ослабьте боковую рукоятку (g), повернув ее в направлении против часовой стрелки.
2. Поверните боковую рукоятку в желаемое положение.
3. Затяните боковую рукоятку, поворачивая ее в направлении по часовой стрелке.

## ДЛЯ СМЕНИ ПОЛОЖЕНИЯ БОКОВОЙ РУКОЯТКИ

*Для пользователей с правой рабочей рукой:* передвиньте зажим боковой рукоятки вверх патрона, располагая рукоятку слева.

*Для пользователей с левой рабочей рукой:* передвиньте зажим боковой рукоятки вверх патрона, располагая рукоятку справа.

## Переключатель направления вращения (реверса) (Рис. 1)

Переключатель направления вращения (реверса) (с) расположен над курковым выключателем (а) и используется для извлечения сверл из узких отверстий и вывинчивания саморезов.

Для переключения вращения двигателя СНАЧАЛА отпустите курковый выключатель, затем сдвиньте переключатель направления вращения вправо (удерживая дрель в рабочем положении).

После действий с использованием реверса верните переключатель в переднее положение.

## Переключатель режимов работы (Рис. 2)

**ПРЕДОСТЕРЕЖЕНИЕ:** При активации кнопки переключателя режимов работы дождитесь полной остановки электроинструмента, в противном случае это может привести к повреждению инструмента.

Установите нужный режим, переместив переключатель режимов (i) напротив соответствующего символа.



### РЕЖИМ СВЕРЛЕНИЯ БЕЗ УДАРА

Используйте режим сверления без удара для сверления в древесине, металле и пластике.



### РЕЖИМ СВЕРЛЕНИЯ С УДАРОМ

Используйте режим сверления с ударом для сверления в бетоне и кирпичной кладке.

## Настройка глубины сверления (Рис. 3)

1. Вставьте в патрон хвостовик нужного сверла.
2. Ослабьте боковую рукоятку (g).

3. Установите упор-ограничитель глубины сверления (h) в сквозное отверстие зажима боковой рукоятки.
4. Настройте глубину сверления, как показано на рисунке 3.
5. Затяните боковую рукоятку.

## Ключевой патрон (Рис. 1, 4, 5)

### DWD024

Модель DWD024 оснащена ключевым патроном (d).

### ЧТОБЫ ВСТАВИТЬ В ИНСТРУМЕНТ СВЕРЛО ИЛИ КАКУЮ-ЛИБО ДРУГУЮ НАСАДКУ:

1. ОРУкой поворачивая муфту, откройте кулачок зажимного патрона и вставьте в патрон хвостовик насадки диаметром около 19 мм. Вручную затяните муфту патрона.
2. Вставьте ключ в каждое из 3-х отверстий и затяните патрон, поворачивая ключ в направлении по часовой стрелке. Очень важно, чтобы патрон был затянут через все 3 отверстия.

Чтобы вынуть насадку, поверните патрон против часовой стрелки через одно отверстие, затем ослабьте его вручную.

### СНЯТИЕ КЛЮЧЕВОГО ПАТРОНА (РИС. 4)

Зажмите в патроне короткий конец шестигранного ключа. Мягким молотком ударяйте по длинному концу ключа, поворачивая его в направлении против часовой стрелки, удерживая дрель передней частью к себе. Ослабив таким образом патрон, отвинтите его вручную.

### УСТАНОВКА КЛЮЧЕВОГО ПАТРОНА (РИС. 5)

Навинтите патрон вручную насколько возможно. Вставьте в патрон короткий конец шестигранного ключа и мягким молотком ударяйте по длинному концу ключа, поворачивая его в направлении по часовой стрелке.

## Быстрозажимной патрон (Рис. 1, 6-8)

### DWD024S

Модель DWD024S для большего удобства оснащена быстрозажимным патроном (d).

## ЧТОБЫ ВСТАВИТЬ В ИНСТРУМЕНТ СВЕРЛО ИЛИ КАКУЮ-ЛИБО ДРУГУЮ НАСАДКУ:

1. Удерживая заднюю часть патрона одной рукой, другой рукой поворачивайте в направлении против часовой стрелки переднюю часть патрона, как показано на Рисунке 6. Поворачивайте до тех пор, пока патрон не раскроется достаточным образом, чтобы в него можно было вставить необходимую насадку.
2. Вставьте сверло или другую насадку диаметром около 19 мм и крепко затяните патрон, удерживая заднюю часть патрона одной рукой, другой рукой поворачивая переднюю часть в направлении по часовой стрелке. Когда патрон будет почти затянут, Вы услышите щелчок. После 4-6 щелчков патрон будет надежно затянут.
3. Для освобождения насадки повторите шаг 1.



**ВНИМАНИЕ:** Не пытайтесь закрепить сверло (или какую-либо другую насадку), захватив переднюю часть патрона и одновременно включить инструмент. Это может привести к повреждению патрона и получению травмы.

## СНЯТИЕ БЫСТРОЗАЖИМНОГО ПАТРОНА (РИС. 7)

Зажмите в патроне короткий конец шестигранного ключа (не входит в комплект поставки инструмента). Мягким молотком или деревянным бруском ударяйте по длинному концу ключа, поворачивая его в направлении против часовой стрелки. Ослабив таким образом патрон, вывинтите его вручную.

## УСТАНОВКА БЫСТРОЗАЖИМНОГО ПАТРОНА (РИС. 8)

Навинтите патрон вручную насколько возможно. Зажмите в патроне короткий конец шестигранного ключа (не входит в комплект поставки инструмента) и мягким молотком ударяйте по длинному концу ключа, поворачивая его в направлении по часовой стрелке.

## ЭКСПЛУАТАЦИЯ

### Инструкции по использованию



**ВНИМАНИЕ:** Всегда следуйте указаниям действующих норм и правил безопасности.

## Курковый пусковой выключатель (Рис. 1)

Чтобы включить инструмент, нажмите на курковый пусковой выключатель. Чтобы выключить инструмент, отпустите курковый пусковой выключатель.

**ПРИМЕЧАНИЕ:** Используйте низкую скорость для высверливания отверстий без предварительного накернивания, а также при сверлении металлов, пластиков, керамики или при заворачивании саморезов. Высокая скорость лучше всего подойдет для сверления отверстий в древесине и смешанных материалах, а также при использовании шлифовальных и полировальных принадлежностей.

### РЕГУЛИРОВКА СКОРОСТИ

При помощи куркового пускового выключателя (а) можно регулировать скорость - чем сильнее нажим на курковый выключатель, тем выше скорость инструмента.

Для продолжительных операций нажмите и удерживайте курковый выключатель, затем нажмите кнопку блокировки (b) и отпустите выключатель.

Для выключения непрерывного режима работы инструмента кратко нажмите и отпустите курковый выключатель. Всегда выключайте электроинструмент после окончания работы и перед отключением от электросети.

## Правильное положение рук во время работы (Рис. 9)



**ВНИМАНИЕ:** Для уменьшения риска получения тяжелой травмы, **ВСЕГДА** правильно удерживайте электроинструмент, как показано на рис. 9.



**ВНИМАНИЕ:** Для уменьшения риска получения тяжелой травмы, **ВСЕГДА** надежно удерживайте инструмент, предупреждая внезапные сбои в работе.

Правильное положение рук во время работы: одной рукой возьмитесь за основную рукоятку (j), другой рукой удерживайте боковую рукоятку (g).

## Сверление



**ВНИМАНИЕ:** Для снижения риска получения серьезной травмы, перед регулировкой или снятием/установкой

**дополнительных принадлежностей или насадок выключайте инструмент и отсоединяйте его от электросети.**



**ВНИМАНИЕ:** Для снижения риска получения травмы **ВСЕГДА** надежно закрепляйте заготовку. При сверлении тонких материалов, для предотвращения их повреждения подкладывайте деревянный брусок.

1. Используйте только остро заточенные сверла. Для сверления в ДЕРЕВЕ используйте низкую скорость и спиральные сверла, перьевые сверла, шнековые сверла или цифенборы. Для сверления в МЕТАЛЛЕ используйте низкую скорость и спиральные сверла из стали или цифенборы. Для сверления в КЛАДКЕ, например, в кирпиче, цементных и шлакобетонных блоках и т.д., пользуйтесь сверлами с твердосплавными напайками, предназначенными для сверления с ударом.
2. Всегда прилагайте давление по прямой линии со сверлом. Давление должно быть достаточным для равномерного врезания сверла, но не слишком сильным, чтобы не вызвать останов двигателя или отклонение сверла.
3. Крепко держите инструмент обеими руками, чтобы контролировать вращательное действие сверла.



**ПРЕДУПРЕЖДЕНИЕ:** В случае перегрузки в результате внезапного закручивания сверла дрель может остановиться. Всегда определяйте причину останова. Крепко держите инструмент, чтобы контролировать вращательное действие сверла и избежать получения травмы.

4. **ОСТАНОВ ДРЕЛИ** обычно происходит в результате перегрузки инструмента или неправильного использования. **СРАЗУ ЖЕ ОТПУСТИТЕ ВЫКЛЮЧАТЕЛЬ**, извлеките сверло из заготовки и определите причину останова. **НЕ ПЫТАЙТЕСЬ ЗАПУСТИТЬ ВНЕЗАПНО ОСТАНОВИВШИЙСЯ ДВИГАТЕЛЬ, НАЖИМАЯ НА КЛАВИШУ ПУСКОВОГО ВЫКЛЮЧАТЕЛЯ – ИНСТРУМЕНТ МОЖЕТ ВЫЙТИ ИЗ СТРОЯ.**

5. Для сведения у минимуму риска внезапного останова инструмента или просверливания материала насквозь, уменьшите давление на дрель и осторожно высверливайте последнюю часть отверстия.
6. Не выключайте двигатель при извлечении сверла из высверленного отверстия. Это позволит избежать заклинивания сверла.
7. При использовании регулировки скорости нет необходимости предварительно прокернить высверливаемое отверстие. Начиная сверление, используйте низкую скорость и путем нажатия на курковый выключатель постепенно увеличивайте скорость, пока отверстие не будет достаточно глубоким, чтобы сверло из него не выскочило.

### СВЕРЛЕНИЕ В МЕТАЛЛЕ

Начните сверление на низкой скорости, постепенно увеличивая скорость и одновременно с этим оказывая плотное давление на дрель. Плавный и равномерный выход металлической стружки из отверстия указывает на надлежащую скорость сверления. При сверлении металлов используйте смазочно-охлаждающую жидкость. Исключение составляют чугун и медь, которые нужно сверлить без смазки.

**ПРИМЕЧАНИЕ:** Широкие отверстия в стали (диаметром 8 мм - 13 мм) легче выполнить, если предварительно просверлить pilotное отверстие (диаметром 4 мм – 5 мм).

### СВЕРЛЕНИЕ В ДЕРЕВЕ

Начните сверление на низкой скорости, постепенно увеличивая скорость и одновременно с этим оказывая плотное давление на дрель. Делать отверстия в дереве можно с использованием сверл для металла. Эти сверла могут перегреваться, поэтому нужно как можно чаще очищать канавки сверла от опилок. Под заготовки, способные расколоться при сверлении, подкладывайте деревянный брусок.

### СВЕРЛЕНИЕ В КИРПИЧНОЙ КЛАДКЕ

Для сверления в кирпичной кладке используйте сверла с твердосплавными напайками, предназначенными для сверления с ударом. Убедитесь в остроте заточки сверл. Для наилучших результатов прилагайте к инструменту равномерное и уверенное усилие. Плавный и равномерный выход отходов из отверстия указывает на надлежащую скорость сверления.

## ТЕХНИЧЕСКОЕ ОБСЛУЖИВАНИЕ

Ваш электроинструмент DeWALT рассчитан на работу в течение продолжительного времени при минимальном техническом обслуживании. Срок службы и надежность инструмента увеличивается при правильном уходе и регулярной чистке.



**ВНИМАНИЕ:** Во избежание травмы, выключите инструмент и отсоедините его от источника электропитания, прежде чем устанавливать и демонтировать принадлежности, выполнять или изменять настройки, а также перед проведением ремонта. Убедитесь, что курковый переключатель находится в положении ВЫКЛ. Непреднамеренный запуск инструмента может привести к получению травмы.

### Щетки электродвигателя

DeWALT использует усовершенствованную систему щеток, при которой инструмент автоматически выключается в случае износа угольных щеток. Данная система предотвращает серьезные повреждения электродвигателя. Наборы новых щеток можно приобрести в авторизованных сервисных центрах DeWALT. Всегда используйте сменные детали, идентичные оригинальным.



### Смазка

Ваш электроинструмент не требует дополнительной смазки.



### Чистка



**ВНИМАНИЕ:** Выдувайте грязь и пыль из корпуса инструмента сухим сжатым воздухом по мере видимого скопления грязи внутри и вокруг вентиляционных отверстий. Выполняйте очистку, надев средство защиты глаз и респиратор утвержденного типа.



**ВНИМАНИЕ:** *Никогда не используйте растворители или другие агрессивные химические средства для очистки неметаллических деталей инструмента. Эти химикаты могут ухудшить свойства материалов, примененных в данных деталях. Используйте ткань, смоченную в воде с мягким мылом. Не допускайте попадания какой-либо жидкости внутрь инструмента; ни в коем случае не погружайте какую-либо часть инструмента в жидкость.*

## Дополнительные принадлежности



**ВНИМАНИЕ:** *Поскольку принадлежности, отличные от тех, которые предлагает DeWALT, не прошли тесты на данном изделии, то использование этих принадлежностей может привести к опасной ситуации. Для снижения риска получения травмы пользуйтесь только рекомендованными DeWALT принадлежностями.*



**ПРЕДУПРЕЖДЕНИЕ:** *Во избежание травм, с данным инструментом следует использовать дополнительные принадлежности, размер которых не превышает размеры, указанные в Технических характеристиках.*

По вопросу приобретения дополнительных принадлежностей обращайтесь к Вашему дилеру.

## Защита окружающей среды



Раздельный сбор. Данное изделие нельзя утилизировать вместе с обычными бытовыми отходами.

Если однажды Вы захотите заменить Ваше изделие DeWALT или Вы больше в нем не нуждаетесь, не выбрасывайте его вместе с бытовыми отходами. Отнесите изделие в специальный приемный пункт.



Раздельный сбор изделий с истекшим сроком службы и их упаковок позволяет пускать их в переработку и повторно

использовать. Использование переработанных материалов помогает защищать окружающую среду от загрязнения и снижает расход сырьевых материалов.

Местное законодательство может обеспечить сбор старых электроинструментов отдельно от бытового мусора на муниципальных свалках отходов, или Вы можете сдавать их в торговом предприятии при покупке нового изделия.

Фирма DEWALT обеспечивает прием и переработку отслуживших свой срок изделий DEWALT. Чтобы воспользоваться этой услугой, Вы можете сдать Ваше изделие в любой авторизованный сервисный центр, который собирает их по нашему поручению.

Вы можете узнать место нахождения Вашего ближайшего авторизованного сервисного центра, обратившись в Ваш местный офис DEWALT по адресу, указанному в данном руководстве по эксплуатации. Кроме того, список авторизованных сервисных центров DEWALT и полную информацию о нашем послепродажном обслуживании и контактах Вы можете найти в интернете по адресу: **[www.2helpU.com](http://www.2helpU.com)**.





### Гарантия

DEWALT гарантирует, что данное изделие в момент поставки потребителю не содержит каких-либо дефектов материалов или сборки. Данная гарантия дополняет содержание права частного потребителя и не затрагивает их каким-либо образом. Настоящая гарантия действует на территориях стран-членов Европейского Союза и в Европейской зоне свободной торговли.

Если в течение 12 месяцев с даты приобретения произошла поломка изделия DEWALT из-за некачественных материалов и/или сборки, либо изделие является дефектным в соответствии с техническими требованиями, то DEWALT отремонтирует или заменит изделие с минимальным беспокойством для потребителя.

Гарантия не действительна, если поломка произошла вследствие:

- Нормального износа
  - Неправильного использования или плохого обслуживания
  - Перегрузки двигателя
  - Если изделие повреждено посторонними частями, материалами или вследствие аварии
  - Использования ненадлежащего источника питания
- Гарантия не действительна, если изделие подвергалось ремонту или разборке лицом, не уполномоченным DEWALT.

Для того, чтобы воспользоваться гарантией необходимо предоставить: изделие, заполненную Гарантийную карту и доказательство покупки (приемки) дилеру или непосредственно уполномоченному агенту по обслуживанию не позднее двух месяцев с момента обнаружения поломки.

Информацию о ближайшем агенте по обслуживанию DEWALT можно найти на странице в Интернете: [www.2helpu.com](http://www.2helpu.com).

### Гарантийный талон:

Модель инструмента / Номер по каталогу .....

Серийный номер / Код даты .....

Потребитель .....

Дилер .....

Дата .....



### Garantija

DEWALT užtikrina, kad gaminio, kuris pristatomas vartotojui, medžiagos ir (arba) jo surinkimas yra kokybiškas. Garantija yra priedas prie privatių vartotojų teisių ir jų nekeičia. Garantija galioja visose Europos Bendrijos valstybėse narėse ir Europos laisvosios prekybos zonoje.

Jei DEWALT gaminy susižada dėl nekvalybiškų medžiagų ir (arba) surinkimo, arba, jei jis neatitinka techninių reikalavimų, 12 mėnesių laikotarpį nuo jo įsigijimo DEWALT sutaisys arba pakeis gaminį.

Garantija netaikoma, jei gedimas atsiranda dėl:

- normalaus susidėvėjimo;
- netinkamo įrankio eksploatavimo ar techninės priežiūros;
- jei vartiklis buvo perkrautas;
- jei gaminy susgado dėl neįprastų dalelių, medžiagų ar nelaimingo atsitikimo;
- netinkamo montavimo.

Garantija netaikoma, jei gaminį remontavo arba išmontavo DEWALT neįgaliosios technikos.

Garantijai pasinaudoti gamini, užpildytą garantinę kortelę ir pikimo įrodymą (čekį) reikia pristatyti pardavėjui arba tiesiogiai galutoms remonto dirbtuvėms ne vėliau kaip per du mėnesius nuo gedimo nustatymo.

Informacija apie artimiausias DEWALT remonto dirbtuves rasite tinklaraštyje [www.2helpu.com](http://www.2helpu.com).

### Garantinis talonas:

Įrankio modelis/katalogo numeris .....

Serijinis numeris/datos kodas .....

Vartotojas .....

Pardavėjas .....

Data .....

---

Eesti	AS Tallmac Mustame tee 44 EE-10621 Tallinn	Tel.: +372 6562999 Faks.: +372 6562855
Latvija	Bebri un Partneri Sarlotes 16 Rīga, LV-1001	Tel.: 00371-7371247 Fax: 00371-7372790
	LIC GOTUS SIA Ulbrokas Str. Rīga, 1021	Tel.: +371 67556949 Fax: +371 67555140
Lietuva	HARDIM Žirmūņu g. 139 <sup>a</sup> 09120 Vilnius	Tel.: 00370-5273 73 59 Fax: 00370-5273 74 73
	Elremta Neries kr. 16E 48402 Kaunas	Tel.: 00370-37370138 Fax: 00370-37350108

---

Teavet lahima teenindaja kohta leiate veebisaidilt:

**[www.2helpu.com](http://www.2helpu.com)**

Informāciju par tuvāko servisa pārstāvi meklējiet mājas lapā:

**[www.2helpu.com](http://www.2helpu.com)**

Informāciju apie artimiausias remonto dirbtuves rasite tinklalapyje:

**[www.2helpu.com](http://www.2helpu.com)**

