

DEWALT®

501501-91 RUS/UA

Перевод с оригинала инструкции

DWC410

Рисунок 1

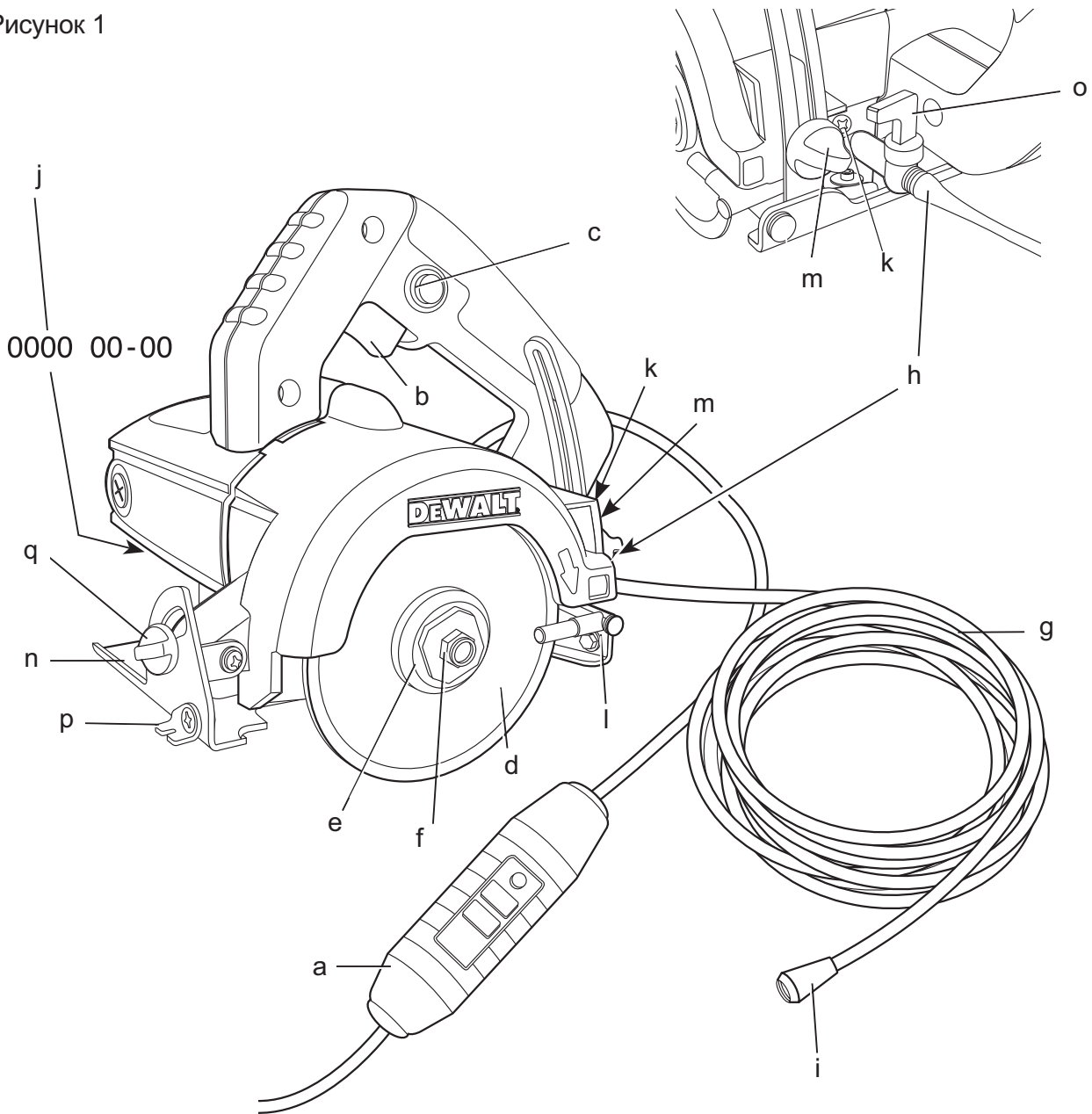


Рисунок 2

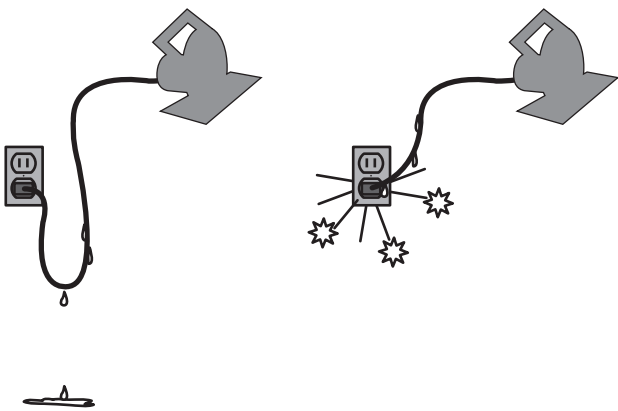


Рисунок 3

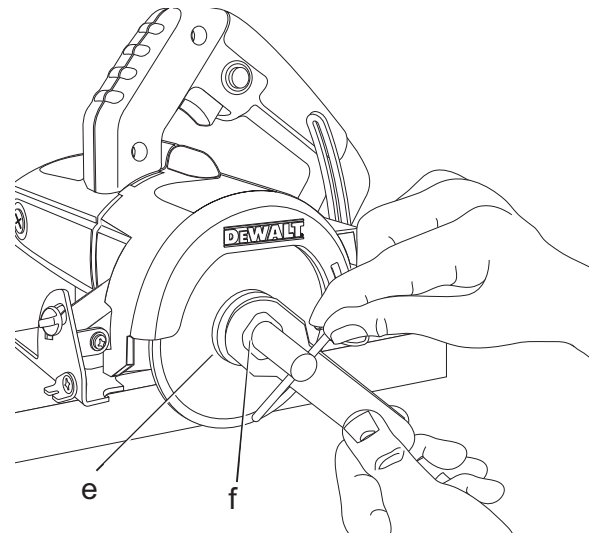


Рисунок 4

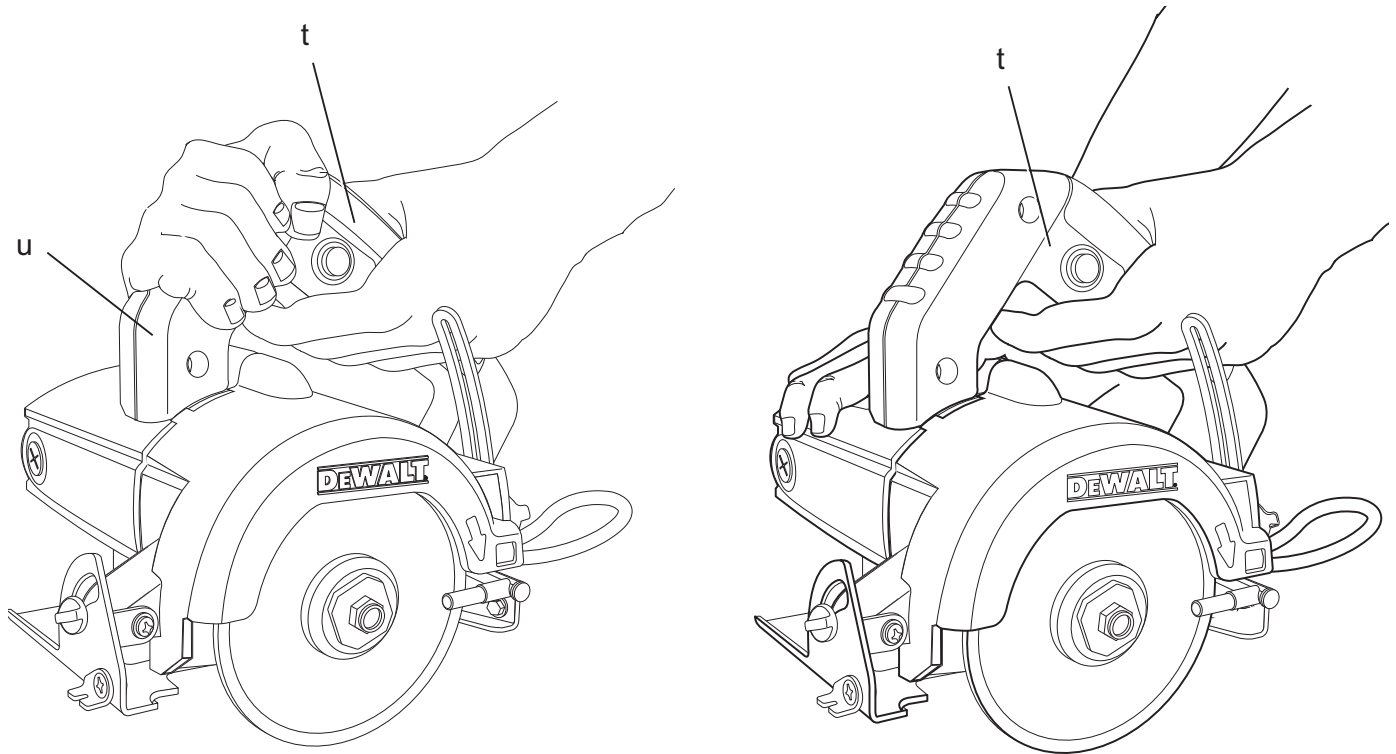


Рисунок 5

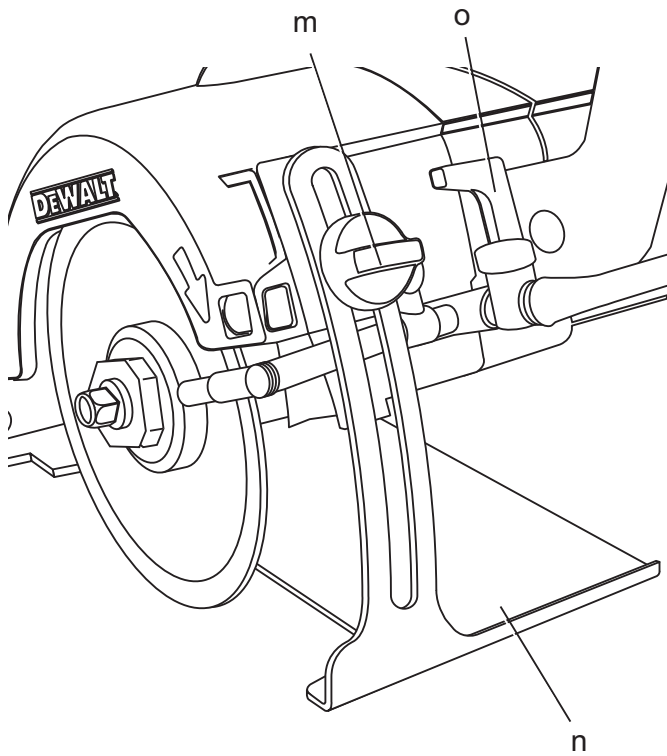
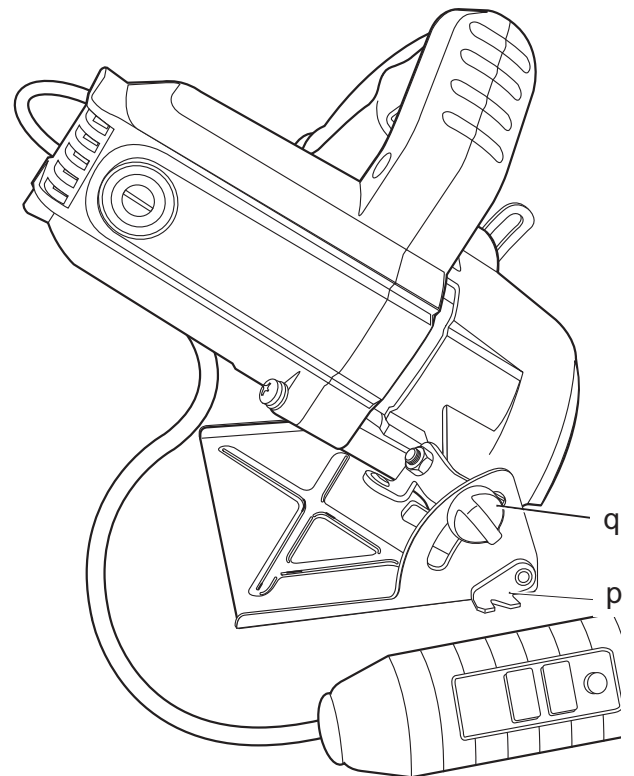


Рисунок 6



Поздравляем Вас!

Вы выбрали электрический инструмент фирмы DEWALT. Тщательная разработка изделий, многолетний опыт фирмы по производству электроинструментов, различные усовершенствования сделали электроинструменты DEWALT одними из самых надежных помощников для профессионалов.

Технические характеристики

DWC410		
Напряжение питания	В	230
Тип		1
Потребляемая мощность	Вт	1,300
Число оборотов без нагрузки	об/мин	13,000
Диаметр диска	мм	110
Глубина реза под углом 90°	мм	34
Макс. допустимый напор воды	Бар	6
Вес	кг	3,0
L_{PA} (звуковое давление)	дБ(А)	102,4
K_{PA} (погрешность измерения звукового давления)	дБ(А)	3,0
L_{WA} (акустическая мощность)	дБ(А)	113,4
K_{WA} (погрешность измерения акустической мощности)	дБ(А)	3,0

Сумма величин вибрации (сумма векторов по трем осям), измеренных в соответствии со стандартом EN 60745:

Значения вибрационного воздействия, a_h		
$a_h =$	м/с ²	4,1
Погрешность K =	м/с ²	1,5

Уровень вибрации, указанный в данном информационном листке, был рассчитан по стандартному методу тестирования в соответствии со стандартом EN60745 и может использоваться для сравнения инструментов разных марок. Он может также использоваться для предварительной оценки воздействия вибрации.



ВНИМАНИЕ: Заявленная величина вибрации относится только к основным видам применения инструмента. Однако, если инструмент применяется не по основному назначению, с другими принадлежностями или содержится в ненадлежащем порядке, уровень вибрации будет отличаться от указанной величины. Это может значительно увеличить воздействие вибрации в течение всего периода работы инструментом.

При оценке уровня воздействия вибрации необходимо также учитывать время, когда инструмент находился в выключенном состоянии или когда он включен, но не выполняет какую-либо операцию. Это может значительно уменьшить уровень воздействия в течение всего периода работы инструментом.

Определите дополнительные меры предосторожности для защиты оператора от воздействия вибрации, такие как: тщательный уход за инструментом и принадлежностями, содержание рук в тепле, организация рабочего места.

Минимальные электрические предохранители:

Инструменты 230 В 10 ампер, электросеть

ПРИМЕЧАНИЕ: Данное устройство предназначено для подключения к источнику питания с максимальным допустимым электрическим сопротивлением системы Z_{max} 0,367 Ω в точке подключения (блоке питания) пользовательской сети.

Пользователь должен следить за тем, чтобы данное устройство подключалось только к системе электропитания, которая полностью соответствует описанным выше требованиям. При необходимости пользователь может узнать о системе сопротивления в точке подключения в компании по коммунальному электроснабжению.

Определения: Предупреждения безопасности

Следующие определения указывают на степень важности каждого сигнального слова. Прочтите руководство по эксплуатации и обратите внимание на данные символы.



ОПАСНО: Означает чрезвычайно опасную ситуацию, которая приводит к смертельному исходу или получению тяжелой травмы.



ВНИМАНИЕ: Означает потенциально опасную ситуацию, которая может привести к смертельному исходу или получению тяжелой травмы.



ПРЕДУПРЕЖДЕНИЕ: Означает потенциально опасную ситуацию, которая может привести к получению травмы легкой или средней тяжести.

ПРЕДОСТЕРЕЖЕНИЕ: Означает ситуацию, не связанную с получением телесной травмы, которая, однако, может привести к повреждению электроинструмента.



Риск поражения электрическим током!



Огнеопасность!

Декларация соответствия ЕС ДИРЕКТИВА ПО МЕХАНИЧЕСКОМУ ОБОРУДОВАНИЮ



DWC410

DEWALT заявляет, что продукты, обозначенные в разделе «Технические характеристики», разработаны в полном соответствии со стандартами: 2006/42/ЕС, EN 60745, EN ISO 12100-2.

Данные продукты также соответствуют Директиве 2004/108/ЕС. За дополнительной информацией обращайтесь по указанному ниже адресу или по адресу, указанному на последней странице руководства.

Нижеподписавшееся лицо полностью отвечает за соответствие технических данных и делает это заявление от имени фирмы DEWALT.

Хорст Гроссманн (Horst Grossmann)
Вице-президент по инженерным разработкам
DEWALT, Richard-Klinger-Straße 11,
D-65510, Idstein, Germany
09.03.2010



ВНИМАНИЕ: Внимательно прочтите руководство по эксплуатации для снижения риска получения травмы.

Общие правила безопасности при работе с электроинструментами



ВНИМАНИЕ! Внимательно прочтите все инструкции по безопасности и руководство по эксплуатации. Несоблюдение всех перечисленных ниже правил безопасности и инструкций может привести к поражению электрическим током, возникновению пожара и/или получению тяжелой травмы.

СОХРАНИТЕ ВСЕ ПРАВИЛА БЕЗОПАСНОСТИ И ИНСТРУКЦИИ ДЛЯ ПОСЛЕДУЮЩЕГО ИСПОЛЬЗОВАНИЯ

Термин «Электроинструмент» во всех приведенных ниже указаниях относится к Вашему сетевому (с кабелем) или аккумуляторному (беспроводному) электроинструменту.

1) БЕЗОПАСНОСТЬ РАБОЧЕГО МЕСТА

- Содержите рабочее место в чистоте и обеспечьте хорошее освещение.** Плохое освещение или беспорядок на рабочем месте может привести к несчастному случаю.
- Не используйте электроинструменты, если есть опасность возгорания или взрыва, например, вблизи легко**

воспламеняющихся жидкостей, газов или пыли. В процессе работы электроинструмент создает искровые разряды, которые могут воспламенить пыль или горючие пары.

- c) **Во время работы с электроинструментом не подпускайте близко детей или посторонних лиц.** Отвлечение внимания может вызвать у Вас потерю контроля над рабочим процессом.

2) ЭЛЕКТРОБЕЗОПАСНОСТЬ

- a) **Вилка кабеля электроинструмента должна соответствовать штепсельной розетке.** Ни в коем случае не видоизменяйте вилку электрического кабеля. Не используйте соединительные штепсели-переходники, если в силовом кабеле электроинструмента есть провод заземления. Использование оригинальной вилки кабеля и соответствующей ей штепсельной розетки уменьшает риск поражения электрическим током.
- b) **Во время работы с электроинструментом избегайте физического контакта с заземленными объектами, такими как трубопроводы, радиаторы отопления, электроплиты и холодильники.** Риск поражения электрическим током увеличивается, если Ваше тело заземлено.
- c) **Не используйте электроинструмент под дождем или во влажной среде.** Попадание воды в электроинструмент увеличивает риск поражения электрическим током.
- d) **Бережно обращайтесь с электрическим кабелем.** Ни в коем случае не используйте кабель для переноски электроинструмента или для вытягивания его вилки из штепсельной розетки. Не подвергайте электрический кабель воздействию высоких температур и смазочных веществ; держите его в стороне от острых кромок и движущихся частей электроинструмента. Поврежденный или запутанный кабель увеличивает риск поражения электрическим током.
- e) **При работе с электроинструментом на открытом воздухе используйте**

удлинительный кабель, предназначенный для наружных работ. Использование кабеля, пригодного для работы на открытом воздухе, снижает риск поражения электрическим током.

- f) **При необходимости работы с электроинструментом во влажной среде используйте источник питания, оборудованный устройством защитного отключения (УЗО).** Использование УЗО снижает риск поражения электрическим током.

3) ЛИЧНАЯ БЕЗОПАСНОСТЬ

- a) **При работе с электроинструментами будьте внимательны, следите за тем, что Вы делаете, и руководствуйтесь здравым смыслом.** Не используйте электроинструмент, если Вы устали, а также находясь под действием алкоголя или понижающих реакцию лекарственных препаратов и других средств. Малейшая неосторожность при работе с электроинструментами может привести к серьезной травме.
- b) **При работе используйте средства индивидуальной защиты. Всегда надевайте защитные очки.** Своевременное использование защитного снаряжения, а именно: пылезащитной маски, ботинок на нескользящей подошве, защитного шлема или противошумных наушников, значительно снизит риск получения травмы.
- c) **Не допускайте непреднамеренного запуска.** Перед тем, как подключить электроинструмент к сети и/или аккумулятору, поднять или перенести его, убедитесь, что выключатель находится в положении «выключено». Не переносите электроинструмент с нажатой кнопкой выключателя и не подключайте к сетевой розетке электроинструмент, выключатель которого установлен в положение «включено», это может привести к несчастному случаю.
- d) **Перед включением электроинструмента снимите с него все регулировочные или гаечные ключи.** Регулировочный

или гаечный ключ, оставленный закрепленным на вращающейся части электроинструмента, может стать причиной тяжелой травмы.

- e) **Работайте в устойчивой позе. Всегда твердо стойте на ногах, сохраняя равновесие.** Это позволит Вам не потерять контроль при работе с электроинструментом в непредвиденной ситуации.
- f) **Одевайтесь соответствующим образом. Во время работы не надевайте свободную одежду или украшения. Следите за тем, чтобы Ваши волосы, одежда или перчатки находились в постоянном отдалении от движущихся частей инструмента.** Свободная одежда, украшения или длинные волосы могут попасть в движущиеся части инструмента.
- g) **Если электроинструмент снабжен устройством сбора и удаления пыли, убедитесь, что данное устройство подключено и используется надлежащим образом.** Использование устройства пылеудаления значительно снижает риск возникновения несчастного случая, связанного с запыленностью рабочего пространства.

4) ИСПОЛЬЗОВАНИЕ ЭЛЕКТРОИНСТРУМЕНТОВ И ТЕХНИЧЕСКИЙ УХОД




- a) **Не перегружайте электроинструмент. Используйте Ваш инструмент по назначению.** Электроинструмент работает надежно и безопасно только при соблюдении параметров, указанных в его технических характеристиках.
- b) **Не используйте электроинструмент, если его выключатель не устанавливается в положение включения или выключения.** Электроинструмент с неисправным выключателем представляет опасность и подлежит ремонту.
- c) **Отключайте электроинструмент от сетевой розетки и/или извлекайте аккумулятор перед регулированием, заменой принадлежностей или при хранении электроинструмента.** Такие меры предосторожности

снижают риск случайного включения электроинструмента.

- d) **Храните неиспользуемые электроинструменты в недоступном для детей месте и не позволяйте лицам, не знакомым с электроинструментом или данными инструкциями, работать с электроинструментом.** Электроинструменты представляют опасность в руках неопытных пользователей.
 - e) **Регулярно проверяйте исправность электроинструмента. Проверяйте точность совмещения и легкость перемещения подвижных частей, целостность деталей и любых других элементов электроинструмента, воздействующих на его работу. Не используйте неисправный электроинструмент, пока он не будет полностью отремонтирован.** Большинство несчастных случаев являются следствием недостаточного технического ухода за электроинструментом.
 - f) **Следите за остротой заточки и чистотой режущих принадлежностей.** Принадлежности с острыми кромками позволяют избежать заклинивания и делают работу менее утомительной.
 - g) **Используйте электроинструмент, аксессуары и насадки в соответствии с данным Руководством и с учетом рабочих условий и характера будущей работы.** Использование электроинструмента не по назначению может создать опасную ситуацию.
- #### 5) ТЕХНИЧЕСКОЕ ОБСЛУЖИВАНИЕ
- a) **Ремонт Вашего электроинструмента должен производиться только квалифицированными специалистами с использованием идентичных запасных частей.** Это обеспечит безопасность Вашего электроинструмента в дальнейшей эксплуатации.

Дополнительные специальные правила безопасности при работе плиткорезами

- **Всегда используйте защитный кожух, входящий в комплект поставки инструмента. Защитный кожух должен быть надежно закреплен на электроинструменте. Для достижения максимальной безопасности кожух должен быть установлен таким образом, чтобы со стороны оператора была открыта самая незначительная часть лезвия. Не стойте сами и не позволяйте посторонним лицам стоять на плоскости вращения режущего диска.** Защитный кожух поможет защитить оператора от фрагментов разрушенного диска и случайного контакта с диском.
- **Номинальная скорость вращения диска должна соответствовать скорости, указанной на электроинструменте.** При вращении на скорости, превышающей их номинальную, диски могут разрушиться и сорваться с крепления.
- **Диски должны использоваться только строго в соответствии с их назначением.** Например: не выполняйте шлифование боковой стороной режущего диска. Абразивные режущие диски предназначены для шлифования периферией круга, поэтому боковая сила, применимая к данному типу дисков, может стать причиной их разрушения.
- **Держите руки на расстоянии от области распила и диска. Держите вторую руку на дополнительной рукоятке или на корпусе двигателя.** Если инструмент удерживается обеими руками, исключается вероятность их пореза диском.
- **Не держите руки под обрабатываемой деталью.** Защитный кожух не защищает руки от касания диска под обрабатываемой деталью.
- **Никогда не удерживайте разрезаемую деталь в руках или прижав ее к ноге. Зафиксируйте обрабатываемую деталь на неподвижной опоре.** Необходимо надлежащим образом закрепить обрабатываемую деталь для снижения риска получения травмы, заклинивания диска или потери управления.
- **Держите электроинструмент за изолированные ручки при выполнении операций, во время которых режущий инструмент может задеть скрытую проводку или собственный кабель.** Контакт с находящимся под напряжением проводом делает непокрытые изоляцией металлические части электроинструмента также «живыми», что создает опасность поражения электрическим током.
- **Всегда используйте диски с посадочными отверстиями соответствующего размера и формы (ромбовидные или круглые).** Диски, не совпадающие с крепежными приспособлениями инструмента, будут вращаться эксцентрически, что приведет к потере контроля.
- **Ни в коем случае не используйте поврежденные или несоответствующие зажимные кольца или болты для дисков.** Зажимные кольца и болты для дисков были разработаны специально для данного инструмента с целью обеспечения оптимальной производительности и безопасности во время работы.
- **Всегда используйте неповрежденные дисковые фланцы, диаметр которых полностью соответствует выбранному Вами типу дисков.** Правильно подобранные дисковые фланцы поддерживают диск, снижая вероятность его разрушения.
- **Внешний диаметр и толщина диска должны соответствовать диапазону мощности Вашего электроинструмента.** Диск неправильного размера не закрывается надлежащим образом защитным кожухом и не обеспечивает контроля при управлении инструментом.
- **Не используйте поврежденные диски. Перед каждым использованием проверяйте диски на наличие сколов и трещин. В случае падения электроинструмента или диска проверьте их на наличие повреждений или установите неповрежденный диск. После проверки и установки диска отойдите сами и удалите**

- посторонних лиц с плоскости вращения диска и запустите электроинструмент на максимальной скорости без нагрузки на одну минуту. Поврежденные диски отлетят в сторону в течение данного тестового периода.
- **Используйте средства индивидуальной защиты. В зависимости от типа выполняемых работ надевайте щиток для защиты лица, защитную маску или защитные очки. В соответствии с необходимостью надевайте респиратор, защитные наушники, перчатки и рабочий фартук, способный защитить от отлетающих мелких абразивных частиц и фрагментов обрабатываемой детали.** Средства защиты для глаз должны останавливать частицы, вылетающие при выполнении различных видов работ. Противопылевая маска или респиратор должны обеспечивать фильтрацию твердых частиц, образующихся в ходе работ. Длительное воздействие шума высокой интенсивности может привести к нарушениям слуха.
 - **Не подпускайте посторонних лиц близко к рабочей зоне. Любое лицо, входящее в рабочую зону, должно использовать средства индивидуальной защиты.** Отлетающие фрагменты обрабатываемой детали или разрушенного диска могут стать причиной травмирования даже за пределами рабочей зоны.
 - **Располагайте кабель подключения к электросети на удалении от вращающегося диска.** В случае потери контроля кабель может быть разрезан или заземлен, а Ваша рука может быть затянута вращающимся диском.
 - **Никогда не кладите электроинструмент, пока диск полностью не остановится.** Вращающийся диск может задеть за поверхность, и электроинструмент вырвется из Ваших рук.
 - **Не включайте электроинструмент, если насадка направлена на Вас.** Случайный контакт с вращающимся диском может привести к захвату диском Вашей одежды и получению телесной травмы.
 - **Регулярно очищайте вентиляционные отверстия электроинструмента.** Вентилятор электродвигателя затягивает пыль внутрь корпуса, а скопление большого количества пыли на металле электродвигателя повышает риск поражения электрическим током.
 - **Не используйте инструмент, если вилка кабеля или электрическая розетка мокрые.** Отключите предохранитель или автоматический выключатель, поставляющие электроэнергию инструменту. Затем выньте вилку кабеля из электрической розетки и проверьте розетку на наличие влаги.
 - **Дождитесь полной остановки двигателя инструмента.** Незащищенный диск во время выбега приведет к смещению инструмента назад и разрезанию всех находящихся на траектории его движения предметов. Помните о том, что после отпущения выключателя требуется некоторое время для полной остановки диска.
 - Не используйте инструмент для резания древесины или металла.
 - **Никогда не используйте зубчатые или сегментные алмазные диски.** Данный инструмент не оборудован нижним защитным кожухом.
-  **ВНИМАНИЕ:** Держите руки на расстоянии от области распила и диска. Это может привести к получению травмы.
-  **ВНИМАНИЕ:** Для снижения риска поражения электрическим током содержите все соединения полностью сухими и на расстоянии от земли. Не дотрагивайтесь до вилки электрокабеля мокрыми руками.
-  **ВНИМАНИЕ:** Электрический кабель оборудован переносным устройством защитного отключения (PRCD). В качестве дополнительной меры безопасности могут использоваться имеющиеся в продаже электрические розетки со встроенным PRCD. При использовании удлинительного кабеля, всегда подключайте его

к вилке кабеля или штепсельной розетке, оборудованным PRCD.



ВНИМАНИЕ: Всегда подключайте удлинительный кабель к штепсельной розетке, оборудованной PRCD.



ВНИМАНИЕ: Перед каждым использованием проверяйте PRCD:

1. Подключите PRCD к штепсельной розетке. Должен загореться красный индикатор.
2. Нажмите на тестовую кнопку. Красный индикатор должен погаснуть.
3. Для использования нажмите на кнопку сброса. Не используйте розетку, если описанный выше тест не пройден.



ВНИМАНИЕ: Никогда не используйте инструмент с соленой водой или проводящей жидкостью.

Дополнительные меры безопасности

- Используйте трубки или другие приспособления для фиксации обрабатываемой детали, устанавливая их только на неподвижной поверхности. Если держать обрабатываемую деталь руками или с упором в собственное тело, то можно потерять контроль над инструментом или обрабатываемой деталью.
- Стойте сбоку от диска, но не на одной линии с ним.
- **ПРЕДОСТЕРЕЖЕНИЕ:** После выключения инструмента диск продолжает вращаться. Это может привести к получению тяжелой травмы.

Остаточные риски

Несмотря на соблюдение соответствующих инструкций по технике безопасности и использование предохранительных устройств, некоторые остаточные риски невозможно полностью исключить. К ним относятся:

- Ухудшение слуха.
- Риск получения травмы от разлетающихся частиц.

- Риск получения ожогов от принадлежностей, которые в процессе работы сильно нагреваются.
- Риск получения травмы, связанный с продолжительным использованием инструмента.

Маркировка инструмента

На инструменте имеются следующие знаки:



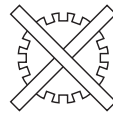
Перед использованием внимательно прочтите данное руководство по эксплуатации.



Используйте средства защиты органов слуха.



Надевайте защитные очки.



Никогда не используйте зубчатые или сегментные алмазные диски

МЕСТО ПОЛОЖЕНИЯ КОДА ДАТЫ (РИС. 1)

Код даты (j), который также включает в себя год изготовления, отштампован на поверхности корпуса инструмента.

Пример:

2010 XX XX
Год изготовления

Комплект поставки

Упаковка содержит:

- 1 Водяной комплект
- 1 Ключ для установки диска
- 1 Гаечный ключ для установки диска
- 1 Режущий диск
- 1 Руководство по эксплуатации
- 1 Чертеж инструмента в разобранном виде
- Проверьте инструмент, детали и дополнительные приспособления на наличие повреждений, которые могли произойти во время транспортировки.
- Перед началом работы необходимо внимательно прочитать настоящее руководство и принять к сведению содержащуюся в нем информацию.

Описание (Рис. 1)



ВНИМАНИЕ: Ни в коем случае не модифицируйте электроинструмент или какую-либо его деталь. Это может привести к получению травмы или повреждению инструмента.

- a. Электрический кабель с PRCD
- b. Клавиша пускового выключателя
- c. Кнопка блокировки пускового выключателя
- d. Алмазный диск
- e. Внешний фланец
- f. Зажимной винт
- g. Шланг
- h. Входное отверстие инструмента
- i. Входное отверстие воды
- j. Код даты
- k. Винт
- l. Водяное сопло
- m. Рукоятка настройки глубины резания
- n. Подошва
- o. Рычаг водяного клапана
- p. Направляющая для резки
- q. Рукоятка настройки наклона

НАЗНАЧЕНИЕ

Ваш плиткорез предназначен для профессионального мокрого резания керамической плитки.

НЕ ИСПОЛЬЗУЙТЕ инструмент во влажных условиях или при наличии в окружающем пространстве легко воспламеняющихся жидкостей или газов.

Данные плиткорезы являются профессиональными электроинструментами.

НЕ РАЗРЕШАЙТЕ детям прикасаться к инструменту. Неопытные пользователи должны использовать данный инструмент под руководством опытного инструктора.

Электробезопасность

Электрический двигатель рассчитан на работу только при одном напряжении электросети. Следите за напряжением электрической сети, оно должно соответствовать величине, обозначенной на информационной табличке электроинструмента.



Ваш инструмент DEWALT имеет двойную изоляцию в соответствии со стандартом EN 60745, исключающей потребность в заземляющем проводе.



ВНИМАНИЕ: Электроинструменты с напряжением 115 В должны управляться через предохранительный изолированный трансформатор с заземленным экраном между первичной и вторичной обмоткой.

Поврежденный кабель должен заменяться специально подготовленным кабелем, который можно приобрести в сервисной организации DEWALT.

Использование удлинительного кабеля

При необходимости использования удлинительного кабеля, используйте только утвержденные 3-х жильные кабели промышленного изготовления, рассчитанные на мощность не меньшую, чем потребляемая мощность данного инструмента (см. раздел «Технические характеристики»); максимальная длина кабеля не должна превышать 30 м.

При использовании кабельного барабана, всегда полностью разматывайте кабель.

СБОРКА И РЕГУЛИРОВКА



ВНИМАНИЕ: Во избежание травмы, выключите инструмент и отсоедините его от источника электропитания, прежде чем устанавливать и демонтировать принадлежности, выполнять или изменять настройки, а также перед проведением ремонта. Убедитесь, что курковый переключатель находится в положении ВЫКЛ. Непреднамеренный запуск инструмента может привести к получению травмы.

Пусковой выключатель (Рис. 1, 2)



ВНИМАНИЕ: Чтобы избежать попадания воды на вилку кабеля или штепсельную розетку, устанавливайте инструмент сбоку от вмонтированной в

стену розетки. При подключении инструмента к штепсельной розетке пользователь должен расположить кабель в виде ниспадающей каплеуловительной петли (Рис. 2). Ниспадающая каплеуловительная петля – это часть электрического кабеля, расположенная ниже уровня штепсельной розетки или соединительного устройства, если используется удлинительный кабель, предотвращающая стекание воды по кабелю в розетку.



ПРЕДУПРЕЖДЕНИЕ: Перед подключением инструмента к электросети всегда проверяйте, что выключатель работает должным образом и при отпуске переходит в положение «ВЫКЛ.».

1. Чтобы включить инструмент нажмите и удерживайте пусковой выключатель (b).
2. Для непрерывного режима работы нажмите кнопку блокировки пускового выключателя (c) и отпустите клавишу пускового выключателя. Чтобы отключить функцию блокировки, нажмите и отпустите пусковой выключатель.

Установка алмазного диска (Рис. 1, 3)

1. Удерживая наружный фланец (e) на месте при помощи входящего в комплект поставки фланцевого ключа, гаечным ключом, также входящим в комплект поставки, открутите по часовой стрелке зажимной винт с левосторонней резьбой (f).
2. Удалите зажимной винт (f) и внешний фланец (e).
3. Установите инструмент на устойчивую поверхность.
4. Установите на шпиндель диск (d).
5. Удерживайте внешний фланец (e) на месте при помощи входящего в комплект поставки фланцевого ключа.
6. Затяните зажимной винт (f), поворачивая его в направлении против часовой стрелки. Для плотного затяжения винта используйте гаечный ключ, входящий в комплект поставки.
7. Для снятия диска выполните те же действия в обратной последовательности.

Установка системы мокрого резания (Рис. 1)



ВНИМАНИЕ: Не используйте систему мокрого резания, если инструмент не защищен PRCD.

Данная система минимизирует выброс пылевых частиц, улучшает качество резания и увеличивает срок службы диска.

1. Ослабьте рукоятку настройки глубины резания (m) и переведите подошву (n) в позицию минимальной глубины.
2. Удалите винт (k), расположенный справа от рукоятки настройки глубины резания (m) на корпусе инструмента.
3. Установите блок водяного клапана, выровняв отверстие блока водяного клапана с отверстием винта в корпусе инструмента, а разветвленный клапан с диском.
4. Установите на место винт. Не затягивайте винт слишком туго; это может повредить блок водяного клапана.

Блок водяного клапана (Рис. 1)



ВНИМАНИЕ: Перед каждым использованием проверяйте PRCD:

1. Подключите PRCD к штепсельной розетке. Должен загореться красный индикатор.
2. Нажмите на тестовую кнопку. Красный индикатор должен погаснуть.
3. Для использования нажмите на кнопку сброса. Не используйте розетку, если описанный выше тест не пройден



ВНИМАНИЕ: Проверьте шланг и водяной комплект перед каждым использованием. Не используйте инструмент, если повреждены шланг или водяной комплект.



ПРЕДУПРЕЖДЕНИЕ: Не подключайте к водопроводной системе с напором воды более 6 Бар.

Если напор воды водопроводной системы превышает 6 Бар, между инструментом и выходящим водопроводным отверстием должен быть установлен редуцирующий клапан.

1. Никогда не держите инструмент над головой. При использовании воды ограничивайте работу в горизонтальном положении, чтобы предотвратить попадание воды внутрь инструмента.
2. Перед использованием инструмента с блоком водяного клапана проверьте шланг (g) на наличие отверстий, трещин и других повреждений. При обнаружении повреждений или признаков износа замените шланг на идентичный. Проверьте соединения со входным отверстием инструмента (h), водяным клапаном и водяным соплом (l) на наличие протечек. Если соединение не герметичное или шланг не плотно охватывает бороздки, отсоедините шланг, обрежьте его приблизительно на 25,4 мм и снова подключите к инструменту. Убедитесь, что шланг плотно обхватывает все бороздки. Проверьте прочность соединения.

Использование удлинительного кабеля

- Всегда подключайте удлинительный кабель к штепсельной розетке, оборудованной PRCD.
- Используйте только удлинительные кабели, предназначенные для наружных работ. Данные удлинительные кабели имеют соответствующую маркировку «Пригоден для использования с приборами на открытом воздухе; храните не используемый кабель внутри помещений».
- Используйте только те удлинительные кабели, расчетные электрические параметры которых не ниже параметров продукта.
- Не используйте поврежденные удлинительные кабели. Перед началом работы проверьте удлинительный кабель на наличие повреждений и при необходимости замените его.
- Бережно обращайтесь с удлинительным кабелем и при отключении от сети питания, не выдёргивайте вилку из розетки за кабель.

Двигатель

Убедитесь, что питание электросети полностью соответствует указанному на фирменной табличке инструмента. Уменьшение напряжения более, чем на 10% повлечет

за собой снижение мощности и перегрев инструмента. Все инструменты DEWALT протестированы в заводских условиях; если данный инструмент не работает, проверьте питание электросети.

- Не подвергайте электрический кабель воздействию высокой температуры и держите вдали от острых предметов и углов.
- Перед отсоединением удлинительного кабеля от инструмента всегда сначала вынимайте вилку удлинительного кабеля из электрической розетки.

ЭКСПЛУАТАЦИЯ

Инструкции по использованию



ВНИМАНИЕ: Всегда следуйте указаниям действующих норм и правил безопасности.



ВНИМАНИЕ: Для снижения риска получения серьезной травмы, перед регулировкой или снятием/установкой дополнительных принадлежностей или насадок выключайте инструмент и отсоединяйте его от электросети.

Правильное положение рук во время работы (Рис. 4)



ВНИМАНИЕ: Для уменьшения риска получения тяжелой травмы, **ВСЕГДА** правильно удерживайте электроинструмент, как показано на рисунке.



ВНИМАНИЕ: Для уменьшения риска получения тяжелой травмы, **ВСЕГДА** надежно удерживайте инструмент, предупреждая внезапные сбои в работе.

Правильное положение рук во время работы: одной рукой возьмитесь за рукоятку (t), другой рукой удерживайте переднюю часть основной рукоятки (u) или корпус двигателя, как показано на рисунке.



ВНИМАНИЕ: Используйте диски соответствующего типа. Не используйте треснувшие, поврежденные или сильно изношенные диски. Не используйте

инструмент для резания древесины или металла.



ПРЕДУПРЕЖДЕНИЕ: Для достижения правильного разреза дождитесь, пока диск не наберет максимальную скорость, и направляйте инструмент плавным ровным движением.



ПРЕДУПРЕЖДЕНИЕ: Модель DWC410 может использоваться для работы на горизонтальных поверхностях с установленным блоком водяного клапана (см. раздел **Блок водяного клапана**) и на вертикальных поверхностях без установленного блока водяного клапана.



ПРЕДУПРЕЖДЕНИЕ: Используйте струбцины или другие приспособления для фиксации обрабатываемой детали, устанавливая их только на неподвижной поверхности. Если держать обрабатываемую деталь руками или с упором в собственное тело, то можно потерять контроль над инструментом или обрабатываемой деталью.

Настройка глубины резания (Рис. 5)

1. Ослабьте рукоятку настройки глубины резания (m) для подъема.
2. Передвиньте подошву (n) вверх или вниз до желаемой позиции.
3. Затяните рукоятку настройки глубины резания.

Метод мокрого резания (Рис. 1)



ВНИМАНИЕ: Не используйте систему мокрого резания, если инструмент не защищен PRCD.



ВНИМАНИЕ: Для снижения риска поражения электрическим током, следите, чтобы вода не попадала внутрь инструмента. Не дотрагивайтесь до вилки электрокабеля мокрыми руками.

1. Следуйте указаниям в разделе **Установка системы мокрого резания**.

2. Для регулирования водяного потока откройте водяной клапан, повернув рычаг (o) в сторону от инструмента.
3. Для закрытия водяного клапана поверните рычаг в сторону инструмента.

Для выполнения прямых резов и резов под углом следуйте данным ниже указаниям.

Прямые резы (Рис. 1)

1. Маркером или стеклоглафом отметьте линию реза.
2. Поместите подошву инструмента на заготовку, следя за тем, чтобы диск не касался поверхности заготовки.
3. Выровняйте внешнюю часть направляющей (p) по размеченной линии на заготовке.
4. Включите инструмент и дождитесь, пока диск не наберет максимальную скорость вращения.
5. Медленно и ровно ведите инструмент вперед, следуя размеченной линии.

Резы под углом (Рис. 1, 6)

1. Маркером или стеклоглафом отметьте линию реза.
2. Ослабьте рукоятку настройки наклона (q) и передвиньте ее в необходимое положение.
3. Выбрав нужный угол, затяните рукоятку настройки наклона, фиксируя подошву.
4. Выровняйте внутреннюю часть направляющей (p) по размеченной линии на заготовке.
5. Включите инструмент и дождитесь, пока диск не наберет максимальную скорость вращения.
6. Медленно и ровно ведите инструмент вперед, следуя размеченной линии.

ТЕХНИЧЕСКОЕ ОБСЛУЖИВАНИЕ

Ваш электроинструмент DEWALT рассчитан на работу в течение продолжительного времени при минимальном техническом обслуживании. Срок службы и надежность инструмента увеличивается при правильном уходе и регулярной чистке.



ВНИМАНИЕ: Во избежание травмы, выключите инструмент и отсоедините его от источника электропитания, прежде чем устанавливать

и демонтировать принадлежности, выполнять или изменять настройки, а также перед проведением ремонта. Убедитесь, что курковый переключатель находится в положении **ВЫКЛ.** Непреднамеренный запуск инструмента может привести к получению травмы.



ВНИМАНИЕ: Пользователь не может самостоятельно проводить техническое обслуживание данного инструмента. Для этого обратитесь в официальный авторизованный сервисный центр DEWALT.



Смазка



ВНИМАНИЕ: НИКОГДА не брызгайте и не позволяйте каким-либо другим способом попасть смазочной жидкости или чистящим растворам внутрь инструмента. Это может стать причиной получения телесной травмы и серьезно повлиять на срок службы и производительность инструмента.



Инструменты DEWALT надлежащим образом смазаны в заводских условиях и готовы к эксплуатации. Несмотря на это рекомендуется раз в год относить или отправлять инструмент в авторизованный сервисный центр для прохождения полной чистки и технического осмотра.



Чистка



ВНИМАНИЕ: Выдувайте грязь и пыль из корпуса инструмента сухим сжатым воздухом по мере видимого скопления грязи внутри и вокруг вентиляционных отверстий. Выполняйте очистку,

надев средство защиты глаз и респиратор утвержденного типа.



ВНИМАНИЕ: Никогда не используйте растворители или другие агрессивные химические средствами для очистки неметаллических деталей инструмента. Эти химикаты могут ухудшить свойства материалов, примененных в данных деталях. Используйте ткань, смоченную в воде с мягким мылом. Не допускайте попадания какой-либо жидкости внутрь инструмента; ни в коем случае не погружайте какую-либо часть инструмента в жидкость.

Дополнительные принадлежности



ВНИМАНИЕ: Поскольку принадлежности, отличные от тех, которые предлагает DEWALT, не проходили тесты на данном изделии, то использование этих принадлежностей может привести к опасной ситуации. Для снижения риска получения травмы пользуйтесь только рекомендованными DEWALT принадлежностями.

По вопросу приобретения дополнительных принадлежностей обращайтесь к Вашему дилеру.

Защита окружающей среды



Раздельный сбор. Данное изделие нельзя утилизировать вместе с обычными бытовыми отходами.

Если однажды Вы захотите заменить Ваше изделие DEWALT или Вы больше в нем не нуждаетесь, не выбрасывайте его вместе с бытовыми отходами. Отнесите изделие в специальный приемный пункт.



Раздельный сбор изделий с истекшим сроком службы и их упаковок позволяет пускать их в переработку и повторно использовать. Использование переработанных материалов помогает защищать окружающую среду от загрязнения.

и снижает расход сырьевых материалов.

Местное законодательство может обеспечить сбор старых электроинструментов отдельно от бытового мусора на муниципальных свалках отходов, или Вы можете сдавать их в торговом предприятии при покупке нового изделия.

Фирма DEWALT обеспечивает прием и переработку отслуживших свой срок изделий DEWALT. Чтобы воспользоваться этой услугой, Вы можете сдать Ваше изделие в любой авторизованный сервисный центр, который собирает их по нашему поручению.

Вы можете узнать место нахождения Вашего ближайшего авторизованного сервисного центра, обратившись в Ваш местный офис DEWALT по адресу, указанному в данном руководстве по эксплуатации. Кроме того, список авторизованных сервисных центров DEWALT и полную информацию о нашем послепродажном обслуживании и контактах Вы можете найти в интернете по адресу: **www.2helpU.com**.

ДеВОЛТ

гарантийные условия

Уважаемый покупатель!

1. Поздравляем Вас с покупкой высококачественного изделия ДеВОЛТ и выражаем признательность за Ваш выбор.
 - 1.1. Надежная работа данного изделия в течение всего срока эксплуатации - предмет особой заботы наших сервисных служб. В случае возникновения каких-либо проблем в процессе эксплуатации изделия рекомендуем Вам обращаться только в авторизованные сервисные организации, адреса и телефоны которых Вы сможете найти в Гарантийном талоне или узнать в магазине. Наши сервисные станции - это не только квалифицированный ремонт, но и широкий выбор запчастей и принадлежностей.
 - 1.2. При покупке изделия требуйте проверки его комплектности и исправности в Вашем присутствии, инструкцию по эксплуатации и заполненный Гарантийный талон на русском языке. При отсутствии у Вас правильно заполненного Гарантийного талона мы будем вынуждены отклонить Ваши претензии по качеству данного изделия.
 - 1.3. Во избежание недоразумений убедительно просим Вас перед началом работы с изделием внимательно ознакомиться с инструкцией по его эксплуатации.
2. Правовой основой настоящих гарантийных условий является действующее Законодательство и, в частности, Закон "О защите прав потребителей".
3. Гарантийный срок на данное изделие составляет 12 месяцев и исчисляется со дня продажи. В случае устранения недостатков изделия, гарантийный срок продлевается на период, в течение которого оно не использовалось.
4. Производитель рекомендует проводить периодическую проверку изделия на сервисной станции.
5. В течение 12 месяцев со дня продажи производитель гарантирует бесплатную проверку изделия и рекомендации по замене нормально изнашиваемых частей.
6. Срок службы изделия - 5 лет (минимальный, установленный в соответствии с Законом "О защите прав потребителей").
7. Наши гарантийные обязательства распространяются только на неисправности, выявленные в течение гарантийного срока и обусловленные производственными или конструктивными факторами.
 8. Гарантийные обязательства не распространяются:
 - 8.1. На неисправности изделия, возникшие в результате:
 - 8.1.1. Несоблюдения пользователем предписаний инструкции по эксплуатации изделия.
 - 8.1.2. Механического повреждения, вызванного внешним ударным или любым иным воздействием.
 - 8.1.3. Применения изделия не по назначению.
 - 8.1.4. Стихийного бедствия.
 - 8.1.5. Неблагоприятных атмосферных и иных внешних воздействий на изделие, таких как дождь, снег, повышенная влажность, нагрев, агрессивные среды, несоответствие параметров питающей электросети указанным на инструменте.
 - 8.1.6. Использования принадлежностей, расходных материалов и запчастей, не рекомендованных или не одобренных производителем.
 - 8.1.7. Проникновения внутрь изделия посторонних предметов, насекомых, материалов или веществ, не являющихся отходами, сопровождающими применение по назначению, такими как стружка опилки и пр.
 - 8.2. На инструменты, подвергавшиеся вскрытию, ремонту или модификации вне уполномоченной сервисной станции.
 - 8.3. На принадлежности, запчасти, вышедшие из строя вследствие нормального износа, и расходные материалы, такие как приводные ремни, угольные щетки, аккумуляторные батареи, ножи, пилки, абразивы, пыльные диски, сверла, буры и т. п.
 - 8.4. На неисправности, возникшие в результате перегрузки инструмента, повлекшей выход из строя электродвигателя или других узлов и деталей. К безусловным признакам перегрузки изделия относятся, помимо прочих: появление цветов побежалости, деформация или оплавление деталей и узлов изделия, потемнение или обугливание изоляции проводов электродвигателя под воздействием высокой температуры.



ME 77



007

Блзк энд Деккер Гмбх
Блзк энд Деккер Штрассе, 40
65510 Идштайн, Германия

