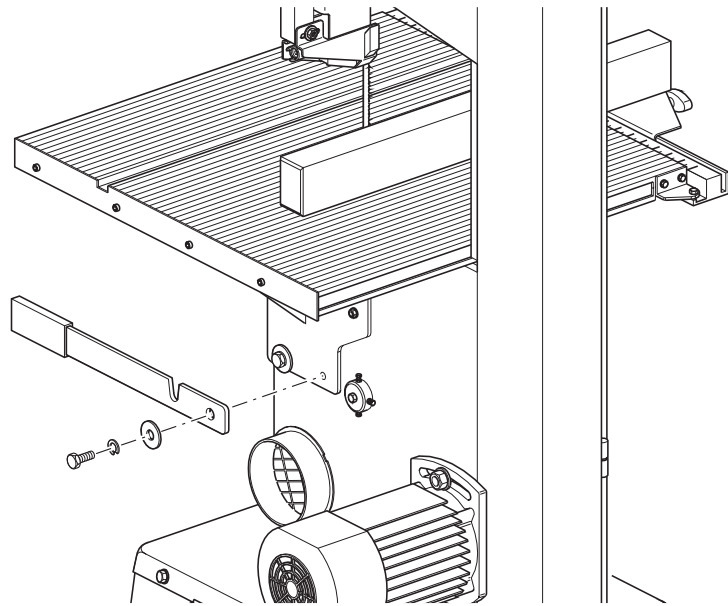
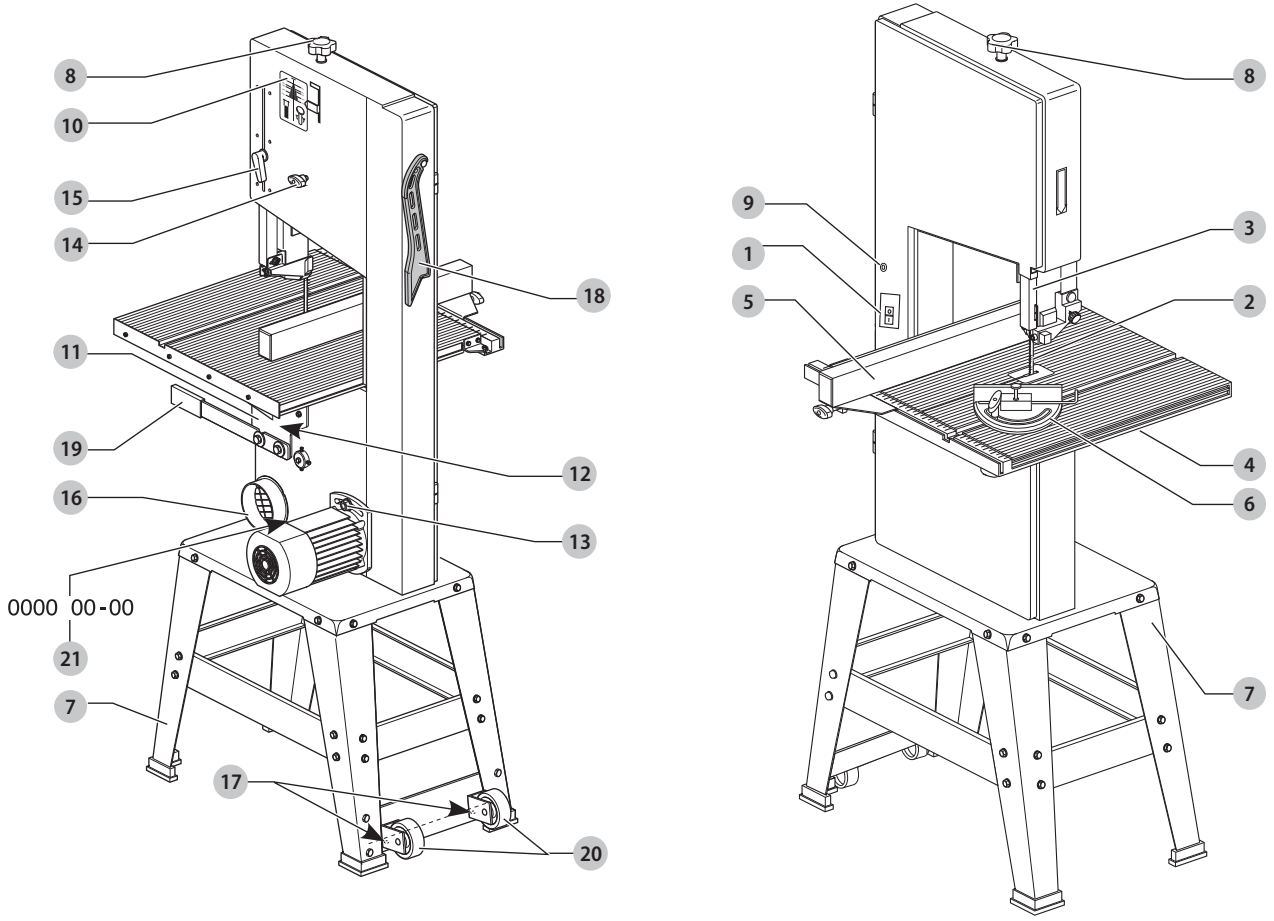
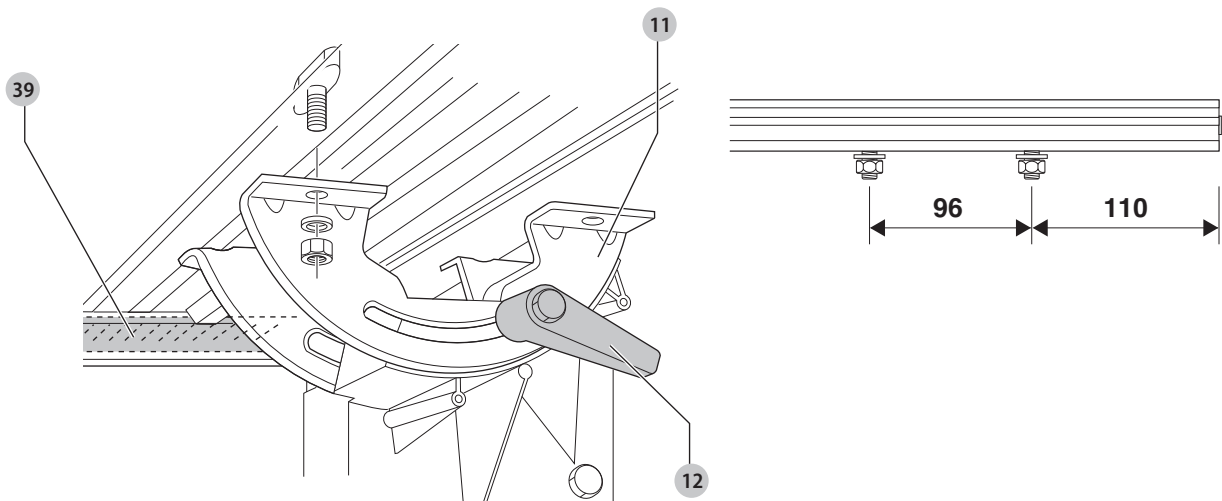
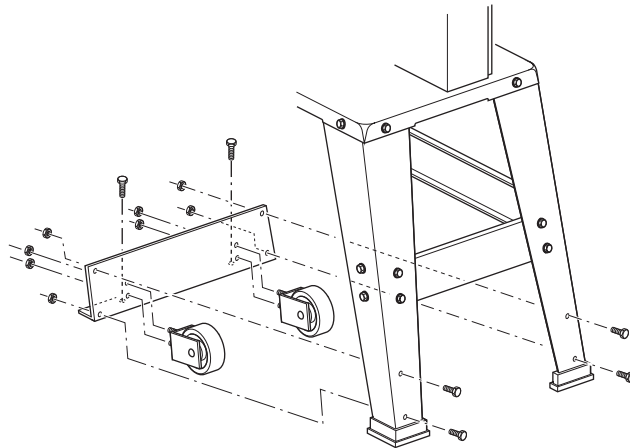
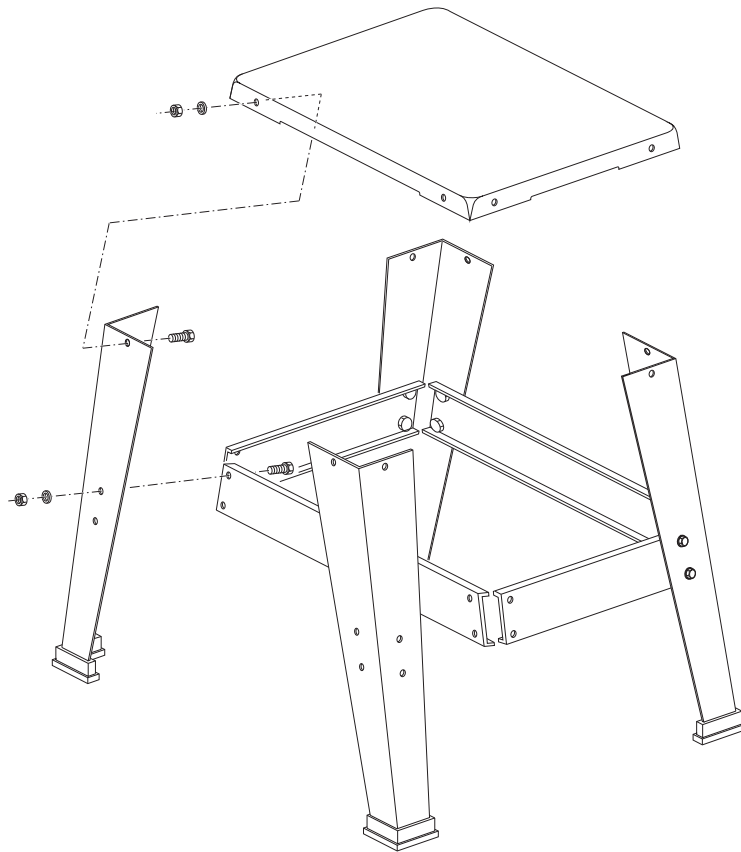
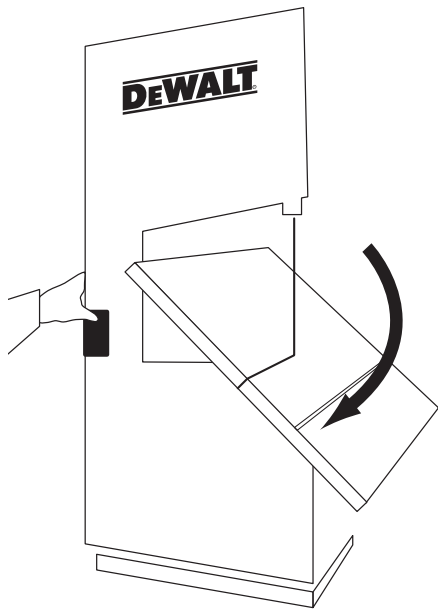


**DEWALT®**

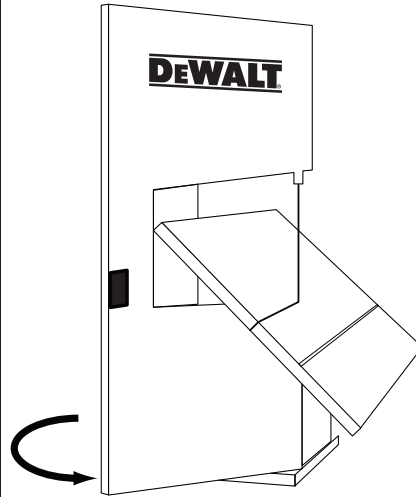




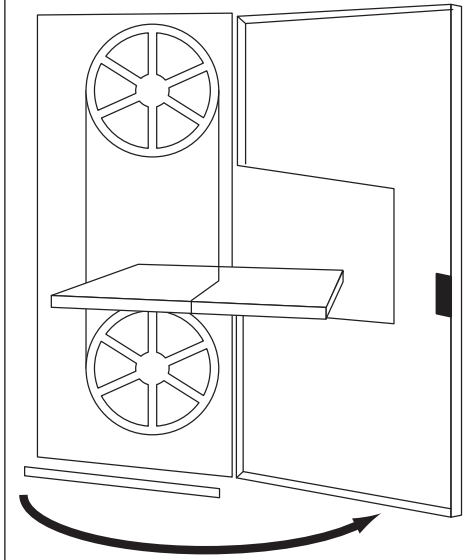
Obr. D1



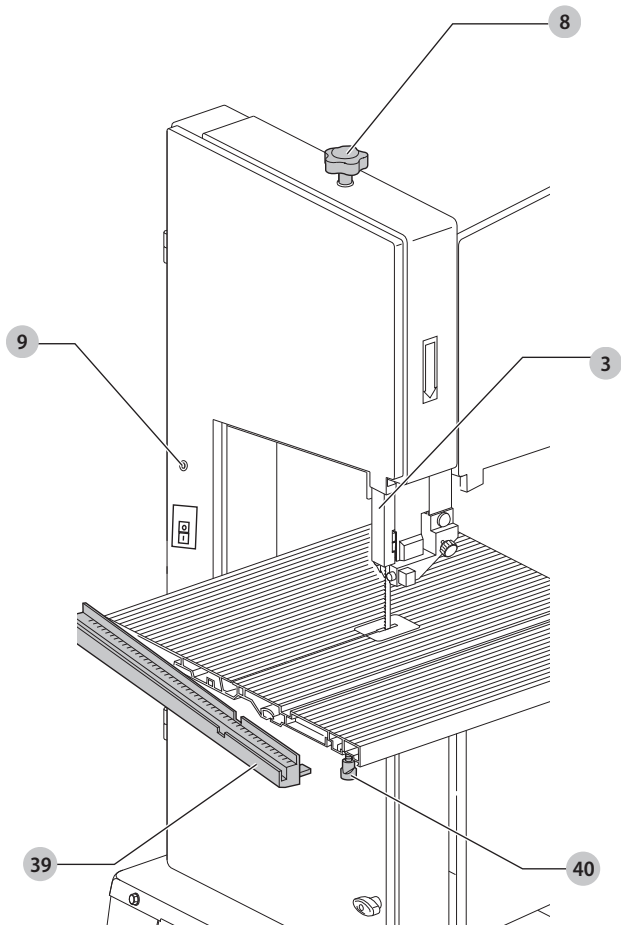
Obr. D2



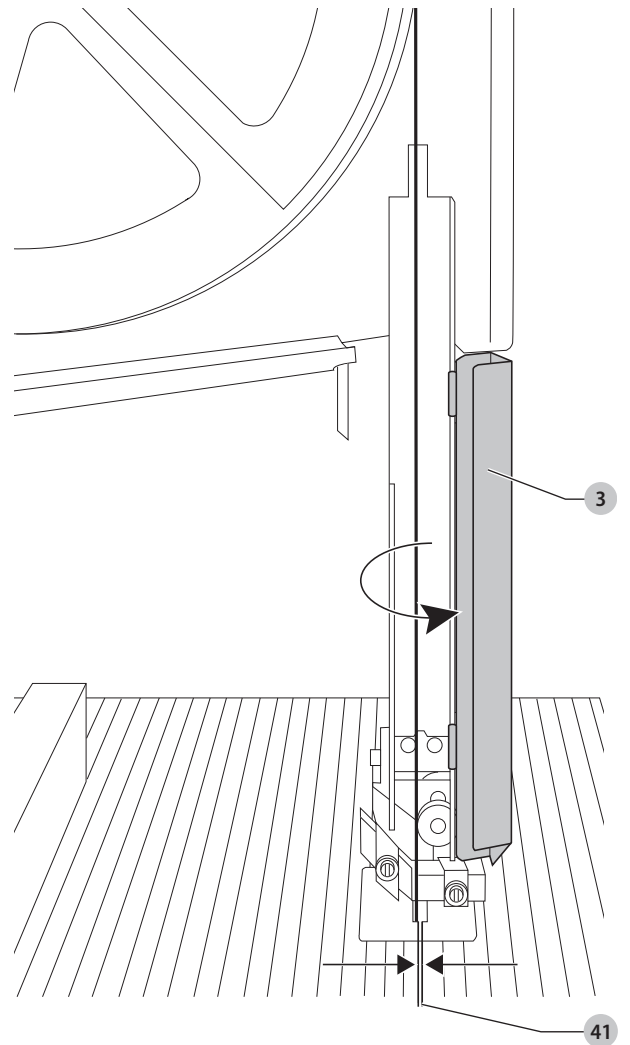
Obr. D3



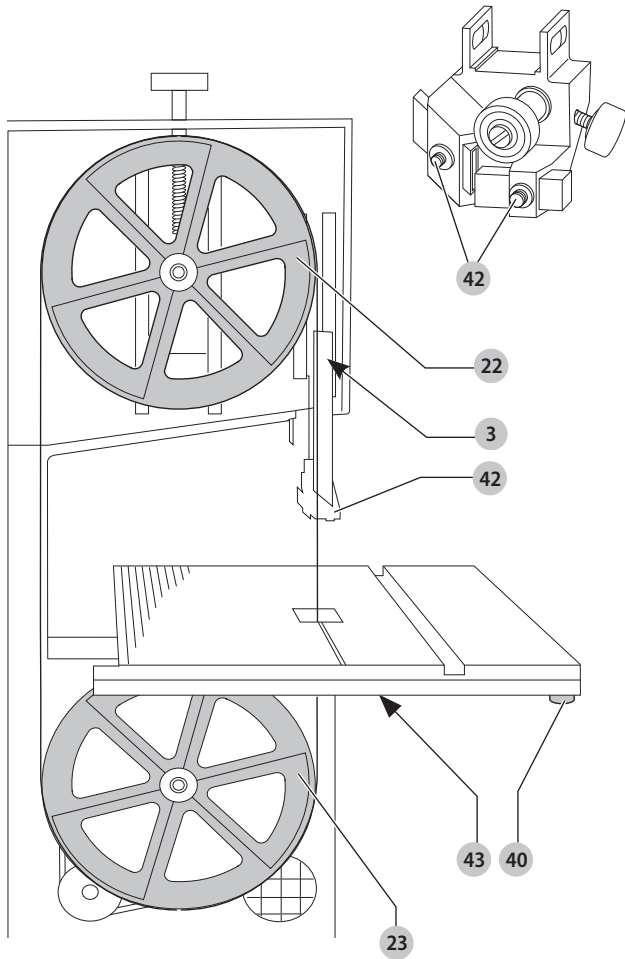
Obr. D4



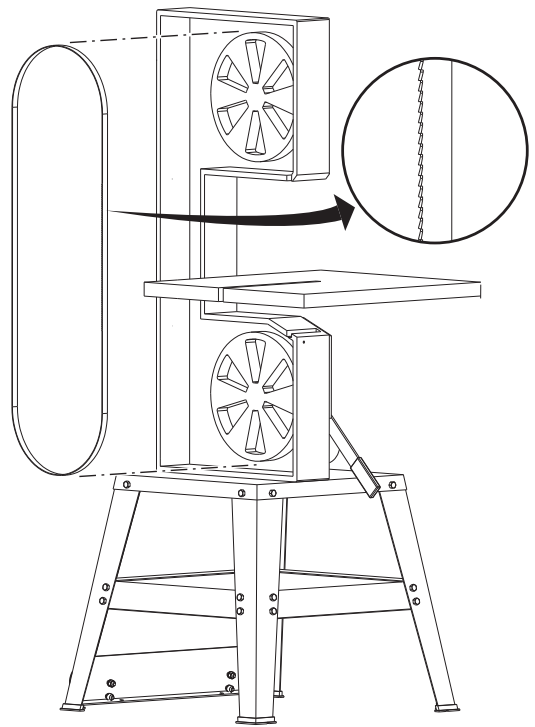
Obr. D5



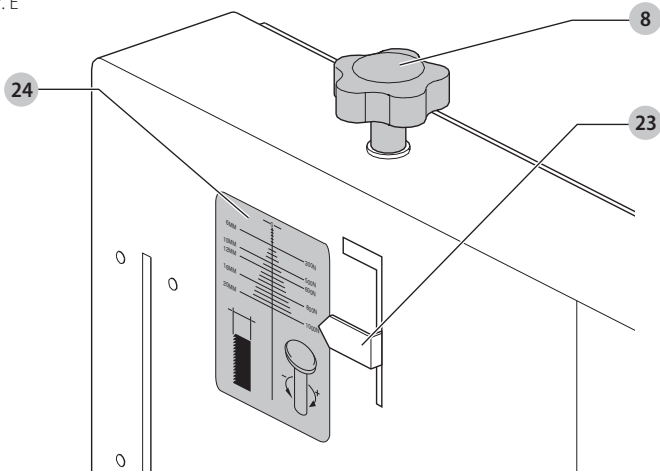
Obr. D6



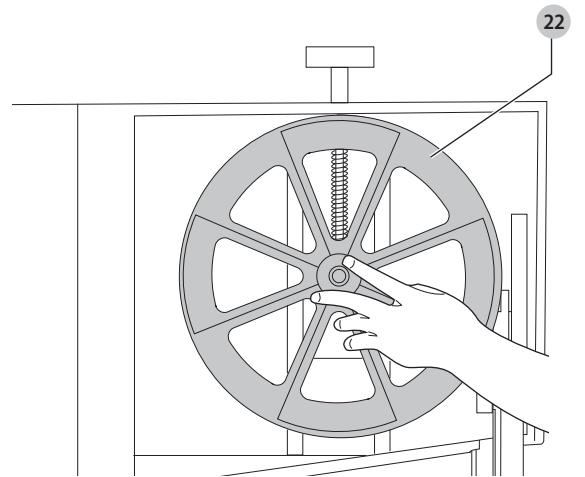
Obr. D7



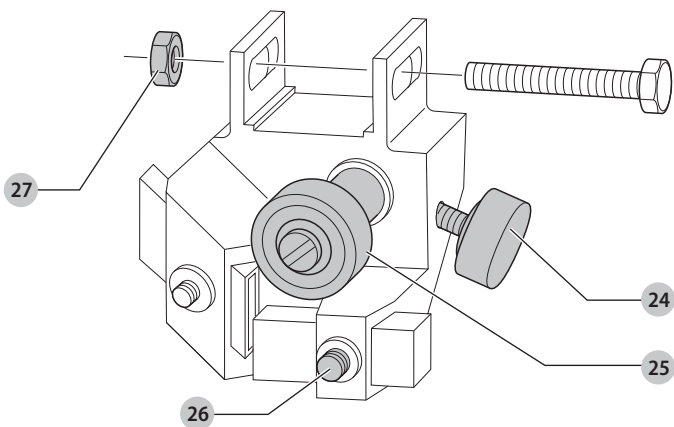
Obr. E



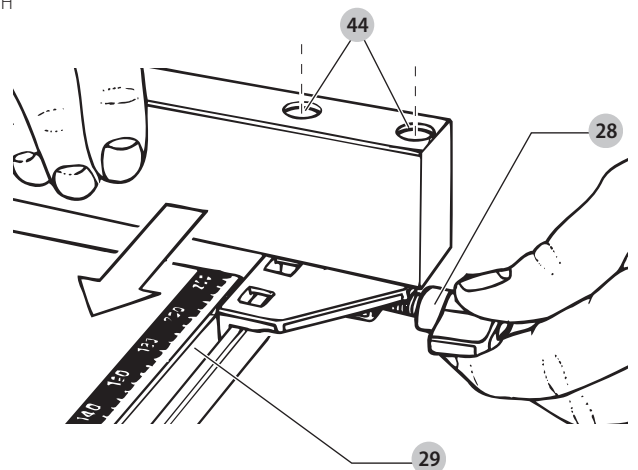
Obr. F



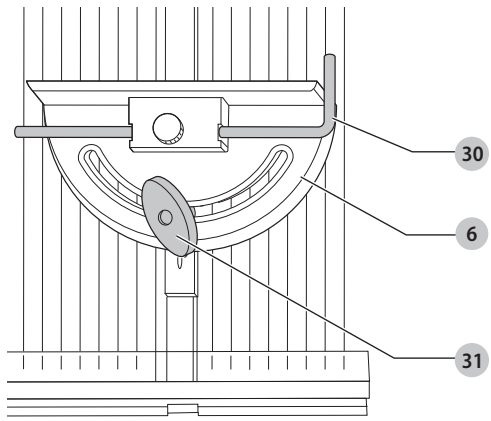
Obr. G



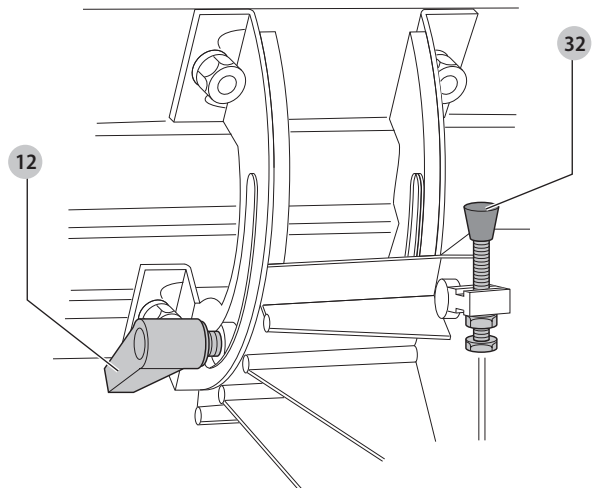
Obr. H



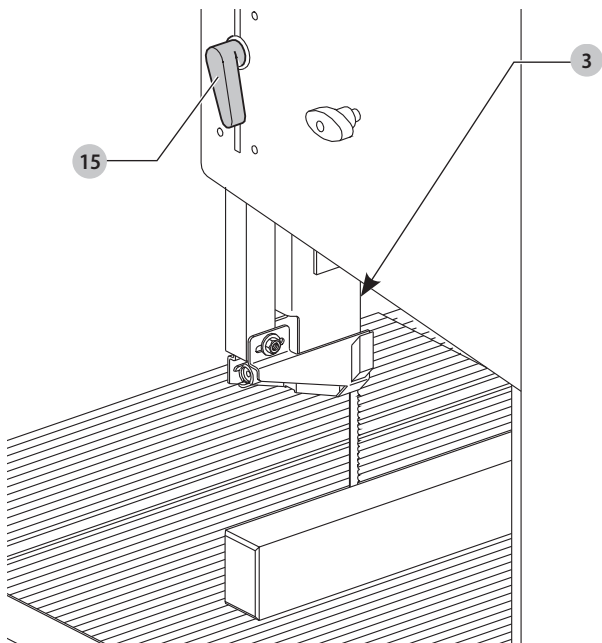
Obr. J



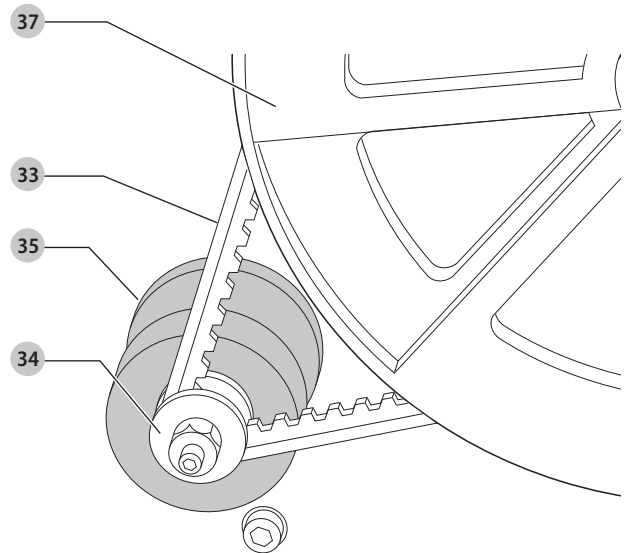
Obr. K



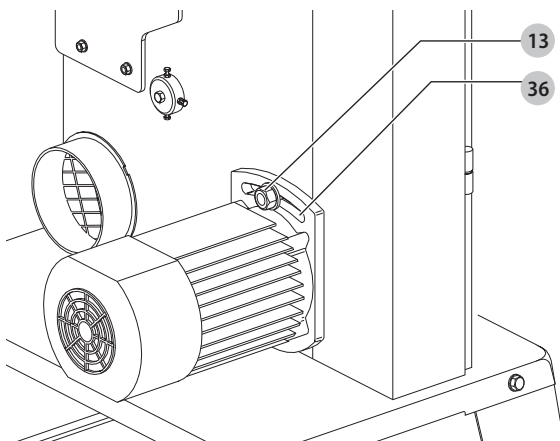
Obr. L



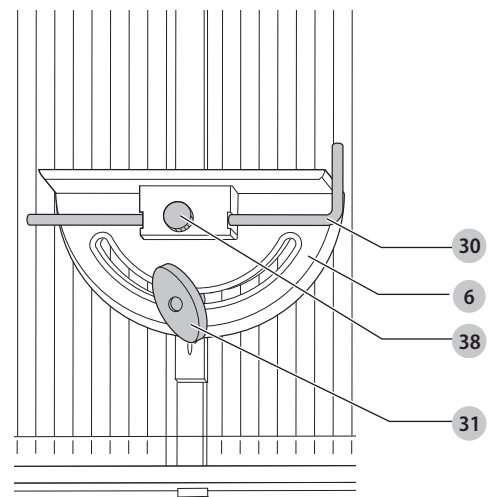
Obr. M1



Obr. M2



Obr. N



# DVOURYCHLOSTNÍ PÁSOVÁ PILA DW876

## Blahopřejeme vám!

Zvolili jste si nářadí značky DEWALT. Léta zkušeností, důkladný vývoj výrobků a inovace vytvořily ze společnosti DEWALT jednoho z nejspolehlivějších partnerů pro uživatele profesionálního elektrického nářadí.

## Technické údaje

		DW876
Příkon motoru	W	1 000
Výkon motoru	W	750
Typ		3
Napájecí napětí	V	230
Otáčky naprázdno	min <sup>-1</sup>	2 830
Otáčky naprázdno, 1. převodový stupeň	m/min	380
Otáčky naprázdno, 2. převodový stupeň	m/min	880
Maximální výška řezání	mm	200
Maximální šířka řezání	mm	305
Rozměry stolu	mm	500 × 500
Sklon stolu	pravý	0–45°
Celkové rozměry (bez stojanu)	mm	1 050 × 700 × 500
(se stojanem)	mm	1 600 × 700 × 500
Adaptér pro odsávání prachu, Ø	mm	100
Pilový pás		
Délka	mm	2 215
Šířka	mm	3–16
Tloušťka	mm	0,06
Hmotnost	kg	54
$L_{pa}$ (hladina akustického tlaku)	dB(A)	82
$L_{wa}$ (hladina akustického výkonu)	dB(A)	95
K (odchylka uvedené hodnoty týkající se hluku)	dB(A)	3

**POZNÁMKA:** Toto zařízení je určeno pro připojení k napájecímu systému s maximální přípustnou impedancí  $Z_{max}$  0,25  $\Omega$  na bodě rozhraní (rozvodná skříň) napájecího systému uživatele.

Uživatel musí zajistit, aby bylo toto zařízení připojeno pouze k napájecímu systému, který splňuje výše uvedené požadavky. Je-li to nutné, uživatel může požádat distributora elektrické energie o informace týkající se impedance systému v bodě rozhraní.

## Prohlášení o shodě – EC

### Směrnice pro strojní zařízení



### Dvourychlostní pásová pila DW876

Společnost DEWALT tímto prohlašuje, že tyto výrobky popisované v části **Technické údaje** splňují požadavky následujících norem: 2006/42/EC, EN61029-1:2009 +A11:2010, EN61029-2:5:2011 +A11:2015.

Tyto výrobky splňují také požadavky směrnic 2014/30/EU a 2011/65/EU. Další informace vám poskytne zástupce společnosti DEWALT na následující adrese nebo na adresách, které jsou uvedeny na zadní straně tohoto návodu.

Níže podepsaná osoba je odpovědná za sestavení technických údajů a provádí toto prohlášení v zastoupení společnosti DEWALT.

Markus Rempel, Ředitel technického oddělení DEWALT, Richard-Klinger-Straße 11, D-65510, Idstein, Germany, 15. 6. 2018



**VAROVÁNÍ:** Z důvodu omezení rizika zranění si přečtěte tento návod k obsluze.

## Definice: Bezpečnostní pokyny

Níže uvedené definice popisují stupeň závažnosti každého označení. Přečtěte si pozorně návod k obsluze a věnujte pozornost těmto symbolům.



**NEBEZPEČÍ:** Označuje bezprostředně hrozcí rizikovou situaci, která, není-li jí zabráněno, povede k způsobení **vážného nebo smrtelného zranění**.



**VAROVÁNÍ:** Označuje potenciálně rizikovou situaci, která, není-li jí zabráněno, může vést k způsobení **vážného nebo smrtelného zranění**.



**UPOZORNĚNÍ:** Označuje potenciálně rizikovou situaci, která, není-li jí zabráněno, může vést k způsobení **lehkého nebo středně vážného zranění**.

**POZNÁMKA:** Označuje postup **nesouvisející se způsobem zranění**, který, není-li mu zabráněno, může vést k **poškození zařízení**.



Upozorňuje na riziko úrazu elektrickým proudem.



Upozorňuje na riziko vzniku požáru.

## Všeobecné bezpečnostní pokyny pro práci s elektrickým nářadím



**VAROVÁNÍ:** *Prostudujte si všechny bezpečnostní výstrahy, pokyny, obrázky a technické údaje uvedené pro toto nářadí. Nedodržení všech níže uvedených pokynů může vést k úrazu elektrickým proudem, k požáru nebo k vážnému zranění.*

### VEŠKERÁ BEZPEČNOSTNÍ VAROVÁNÍ A POKYNY USCHOVEJTE PRO DALŠÍ POUŽITÍ

Termín „elektrické nářadí“ ve všech upozorněních odkazuje na vaše nářadí napájené ze sítě (je opatřeno napájecím kabelem) nebo nářadí napájené baterií (bez napájecího kabelu).

#### 1) Bezpečnost v pracovním prostoru

- Pracovní prostor udržujte čistý a dobře osvětlený.** Přeplněný a neosvětlený pracovní prostor může vést k způsobení úrazů.
- Nepracujte s elektrickým nářadím ve výbušném prostředí, jako jsou například prostory s výskytem hořlavých kapalin, plynů nebo prašných látek.** V elektrickém nářadí dochází k jiskření, které může způsobit vznícení hořlavého prachu nebo výparů.
- Při práci s nářadím zajistěte bezpečnou vzdálenost dětí a ostatních osob.** Rozptylování může způsobit ztrátu kontroly nad nářadím.

#### 2) Elektrická bezpečnost

- Zástrčka napájecího kabelu nářadí musí odpovídat zásuvce. Zástrčku nikdy žádným způsobem neupravujte. Nepoužívejte u uzemněného elektrického nářadí žádné upravené zástrčky.** Neupravované zástrčky a odpovídající zásuvky snižují riziko způsobení úrazu elektrickým proudem.
- Nedotýkejte se uzemněných povrchů, jako jsou například potrubí, radiátory, elektrické sporáky a chladničky.** Při uzemnění vašeho těla vzniká riziko úrazu elektrickým proudem.
- Nevystavujte elektrické nářadí dešti nebo vlhkému prostředí.** Vnikne-li do elektrického nářadí voda, zvýší se riziko úrazu elektrickým proudem.
- S napájecím kabelem zacházejte opatrně. Nikdy nepoužívejte napájecí kabel k přenášení nebo posouvání nářadí a netahujte za něj, chcete-li nářadí odpojit od elektrické sítě. Zabraňte kontaktu kabelu s mastnými, horkými a ostrými předměty nebo pohyblivými částmi.** Poškozený nebo zauzlený napájecí kabel zvyšuje riziko úrazu elektrickým proudem.
- Při práci s nářadím venku používejte prodlužovací kabely určené pro venkovní použití.** Použití kabelu pro venkovní použití snižuje riziko úrazu elektrickým proudem.
- Při práci s elektrickým nářadím ve vlhkém prostředí musí být v napájecím okruhu použit proudový chránič (RCD).** Použití proudového chrániče (RCD) snižuje riziko úrazu elektrickým proudem.

#### 3) Bezpečnost osob

- Zůstaňte stále pozorní, sledujte, co provádíte a při práci s elektrickým nářadím pracujte s rozvahou. Nepoužívejte elektrické nářadí, jste-li unaveni nebo jste-li pod vlivem drog, alkoholu nebo léků.** Chvilka nepozornosti při práci s elektrickým nářadím může vést k vážnému úrazu.
- Používejte prvky osobní ochrany. Vždy používejte ochranu zraku.** Ochranné prostředky jako respirátor, neklouzavá pracovní obuv, přílba a chrániče sluchu, používané v příslušných podmínkách, snižují riziko poranění osob.
- Zabraňte náhodnému spuštění. Před připojením zdroje napětí nebo před vložením baterie a před zvednutím nebo přenášením nářadí zkontrolujte, zda je spínač v poloze vypnuto.** Přenášení elektrického nářadí s prstem na spínači nebo připojení nářadí k napájecímu zdroji, je-li spínač nářadí v poloze zapnuto, může způsobit úraz.
- Před spuštěním nářadí se vždy ujistěte, zda nejsou v jeho blízkosti klíče nebo seřizovací přípravky.** Seřizovací klíče ponechané na nářadí mohou být zachyceny rotujícími částmi nářadí a mohou způsobit úraz.
- Nepřekázejte sami sobě. Při práci vždy udržujte vhodný postoj a rovnováhu.** Tak je umožněna lepší ovladatelnost nářadí v neočekávaných situacích.
- Vhodně se oblékejte. Nenoste volný oděv nebo šperky. Dbejte na to, aby se vaše vlasy, oděv a rukavice nedostaly do kontaktu s pohyblivými částmi.** Volný oděv, šperky nebo dlouhé vlasy mohou být pohyblivými díly zachyceny.
- Pokud jsou zařízení vybavena adaptérem pro připojení odsávacího zařízení, zajistěte jeho správné připojení a řádnou funkci.** Použití těchto zařízení může snížit nebezpečí týkající se prachu.
- Nedovoľte, aby častým používáním nářadí došlo k familiárnosti, abyste se stali samolíbivými a abyste ignorovali zásady bezpečnosti.** Bezstarostnost může způsobit vážné zranění během zlomku sekundy.

#### 4) Použití elektrického nářadí a jeho údržba

- Nepřetěžujte elektrické nářadí. Používejte pro prováděnou práci správný typ nářadí.** Při použití správného typu nářadí bude práce provedena lépe a bezpečněji.
- Pokud nelze spínač nářadí zapnout a vypnout, s nářadím nepracujte.** Každé elektrické nářadí s nefunkčním spínačem je nebezpečné a musí být opraveno.

- c) **Před seřizováním nářadí, před výměnou příslušenství, nebo pokud nářadí nepoužíváte, odpojte zástrčku napájecího kabelu od zásuvky nebo z nářadí vyjměte baterii, je-li vyjímatelná.** Tato preventivní bezpečnostní opatření snižují riziko náhodného spuštění nářadí.
- d) **Pokud nářadí nepoužíváte, uložte jej mimo dosah dětí a zabraňte tomu, aby bylo toto nářadí použito osobami, které nejsou seznámeny s jeho obsluhou nebo s tímto návodem.** Elektrické nářadí je v rukou nekalifikované obsluhy nebezpečné.
- e) **Provádějte údržbu elektrického nářadí a příslušenství. Zkontrolujte vychýlení nebo zablokování pohyblivých částí, poškození jednotlivých dílů a jiné okolnosti, které mohou ovlivnit chod nářadí. Pokud je nářadí poškozeno, nechejte jej opravit.** Mnoho nehod bývá způsobeno zanedbanou údržbou nářadí.
- f) **Řezné nástroje udržujte ostré a čisté.** Řádně udržované řezné nástroje s ostrými řeznými břity jsou méně náchylné k zablokování a lépe se s nimi pracuje.
- g) **Elektrické nářadí, příslušenství, držáky nástrojů atd., používejte podle těchto pokynů a berte v úvahu podmínky pracovního prostředí a práci, kterou budete provádět.** Použití elektrického nářadí k jiným účelům, než k jakým je určeno, může být nebezpečné.
- h) **Udržujte rukojeti a všechny povrchy pro uchopení čisté a suché a dbejte na to, aby nebyly znečištěny olejem nebo mazivou.** Kluzké rukojeti a povrchy pro uchopení neumožňují bezpečnou manipulaci a ovladatelnost nářadí v neočekávaných situacích.

## 5) Servis

- a) **Svěřte opravu vašeho elektrického nářadí pouze osobě s příslušnou kvalifikací, která bude používat výhradně originální náhradní díly.** Tím zajistíte bezpečný provoz nářadí.

## Další bezpečnostní pokyny pro pásové pily

- Před zahájením práce zkontrolujte, zda je tento stroj umístěn na rovné ploše s dostatečnou stabilitou.
- Dojde-li k nehodě nebo k poruše tohoto stroje, pilu ihned vypněte a odpojte ji od napájecího zdroje.
- Proveďte záznam o poruše a vhodným způsobem označte pilu, abyste zabránili ostatním osobám v použití poškozené pily.
- Dojde-li k zablokování pilového pásu, které bude způsobeno nadměrnou posuvnou silou během řezání, zastavte tento stroj a odpojte napájení. Vyjměte obrobek a ujistěte se, zda se pilový pás volně otáčí. Zapněte pilu a zahajte znovu řez s použitím menší posuvné síly.
- Vyvarujte se odstraňování jakýchkoli odřezků nebo jiných částí obrobku z prostoru řezu, je-li tato pila v chodu.
- Zajistěte odpovídající celkové nebo lokální osvětlení.
- Zajistěte, aby byla obsluha adekvátně proškolená v použití, nastavení a obsluze tohoto stroje.
- Při řezání dřeva připojte pilu k zařízení pro zachytávání pilin a prachu. Vždy berte v úvahu faktory, které mají vliv na působení prachu na obsluhu pily, jako jsou:
  - Typ řezaného materiálu (dřevotřísková vytváří při řezání více prachu jako přírodní dřevo).
  - Ostrost pilového pásu.
  - Správné nastavení pilového pásu.
  - Odsávací zařízení s rychlostí proudícího vzduchu vyšší než 20 m/s.
  - Zajistěte správné seřízení lokálního odsávání, ochranných krytů, odváděcích koryt a skluzů.
- Používejte vhodné osobní ochranné vybavení, včetně:
  - Ochrany sluchu pro snížení rizika ztráty sluchu.
  - Ochrany dýchacích cest pro snížení množství vdechovaného škodlivého prachu.
  - Rukavic pro manipulaci s pilovým pásem a hrubými materiály.
- Při provádění přímých řezů s podélným vodítkem používejte tlačnou tyč.
- Provádíte-li řezy s nakloněným stolem, vždy umístěte vodítko (podélné řezy) na spodní část stolu.
- Při řezání kulatých materiálů používejte vhodné upínací zařízení, abyste zabránili otáčení obrobku.
- Před zahájením práce zkontrolujte správné nastavení a funkčnost ochranných krytů této pásové pily.
- Rozměry obrobku
  - Nikdy neřežte obrobky kratší než 100 mm.
  - Není-li pila vybavena přidavnými podpěrami, mohou být řezány obrobky s následujícími maximálními rozměry:
    - Výška 150 mm, šířka 230 mm a délka 700 mm.
    - Delší obrobky musí být podepřeny vhodným podpěrným stolem.
- Tento stroj není určen pro sériovou nebo pásovou výrobu.
- Udržujte ruce v bezpečné vzdálenosti od pilového pásu. Při práci s úzkými obrobky používejte tlačnou tyč.
- Ujistěte se, zda se pilový pás otáčí správným směrem a zda jeho zuby směřují dolů.
- Vždy používejte ostré pilové pásy správného typu určené pro řezání obrobek.
- Vyberte si správný pilový pás pro různé typy nastavení otáček, který bude odpovídat řezanému materiálu.
- Nepřekračujte maximální otáčky vyznačené na obalu pilového pásu.
- Nepoužívejte pilové pásy, které neodpovídají rozměrům uvedeným v části **technické údaje**.
- Nepoužívejte deformované nebo poškozené pilové pásy.
- Při provádění šikmých řezů se ujistěte, zda je vodítko pro podélné řezy řádně upevněno na spodní části stolu.
- Nebude-li tlačná tyč používána, vždy ji uložte na určené místo.

- Udržujte horní kryt pilového pásu, pokud možno co nejlíže u obrobku.
- Není-li tato pila používána, chraňte celý pilový pás pomocí ochranného krytu.
- Při práci v neobvyklých podmínkách (výjimečně nízké teploty, nižší síťové napájecí napětí, než je normální napětí nebo po dlouhodobém odstavení) může u tohoto stroje docházet k zablokování. V takovém případě zmenšete napnutí pilového pásu na přibližně 100 N, zapněte motor a (za chodu motoru) postupně zvyšujte napětí na (50 x b) N, kde b je šířka pilového pásu v mm.
- Nebudete-li tento stroj delší dobu používat, povolte zcela napnutí pilového pásu, abyste vyloučili riziko zkroucení pilového pásu a následného nevyvážení.



**VAROVÁNÍ:** Doporučujeme vám používat proudový chránič (RCD) s citlivostí minimálně 30 mA.

## Zbytková rizika

Při použití pásových pil vznikají následující rizika:

- Zranění způsobená kontaktem s rotujícími díly.
- Zranění způsobená prasknutím pilového pásu.

Tato rizika jsou největší:

- v provozním dosahu
- v dosahu rotujících částí nářadí

Přestože jsou dodržovány příslušné bezpečnostní předpisy a jsou používána bezpečnostní zařízení, určitá zbytková rizika nemohou být vyloučena. Tato rizika jsou následující:

- Poškození sluchu.
- Riziko nehody způsobené nekrytými částmi rotujícího pilového pásu.
- Riziko zranění při výměně pilového pásu.
- Riziko přímáčknutí prstů při manipulaci s ochrannými kryty.
- Zdravotní rizika způsobená vdechováním prachu vytvářeného při řezání dřeva, zejména dubového a bukového.

Následující faktory mají vliv na vytváření hluku:

- Řezaný materiál.
- Podpěra materiálu.
- Napnutí pilového pásu.
- Typ pilového pásu.
- Síla posuvu.
- Správné nastavení a pravidelná údržba pilového pásu této pily.
- Pravidelná údržba řemenic a mazacího systému.

## Elektrická bezpečnost

Elektromotor je určen pouze pro jedno napájecí napětí. Vždy zkontrolujte, zda napájecí napětí sítě odpovídá napětí na výkonovém štítku.

Tento stroj je konstrukce třídy I, a proto je vyžadováno jeho uzemnění připojení k síti.

Dojde-li k poškození napájecího kabelu, musí být nahrazen speciálně připraveným kabelem, který získáte v autorizovaném servisu DEWALT.

## Výměna síťové zástrčky (pouze Velká Británie a Irsko)

Budete-li instalovat novou zástrčku napájecího kabelu:

- Bezpečně zlikvidujte starou zástrčku.
- Připojte hnědý vodič k svorce pod napětím na nové zástrčce.
- Modrý vodič připojte k nulové svorce.
- Žlutozelený vodič připojte k uzemňovací svorce.

Dodržujte montážní pokyny dodávané s kvalitními zástrčkami. Doporučená pojistka: 13 A.

## Použití prodlužovacího kabelu

Je-li nutné použití prodlužovacího kabelu, použijte pouze schválený typ kabelu s 3 vodiči, který je vhodný pro příkon tohoto nářadí (viz **Technické údaje**). Minimální průřez vodiče je 1,5 mm<sup>2</sup>. Maximální délka je 30 m.

V případě použití navinovacího kabelu odviňte vždy celou délku kabelu.

## Obsah balení

Balení obsahuje:

- 1 Částečně sestavenou pilu
- 1 Stůl
- 1 Vodítko pro podélné řezy
- 1 Vodítko pro pokosové řezy
- 1 Krabici obsahující:
  - 1 Stojan (4 nohy 530 mm, 2 příčníky 480 mm, 2 příčníky 360 mm, šrouby M5 x 16, matice M5 a podložky M5 pro sestavení stojanu, šrouby M8 x 20 a podložky pro montáž tohoto stroje na stojan)
  - 1 Klíč 10/13 mm
  - 1 Šestihranný klíč 2,5 mm
  - 1 Návod k použití
- Zkontrolujte, zda během přepravy nedošlo k poškození nářadí, jeho částí nebo příslušenství.
- Před použitím věnujte dostatek času pečlivému prostudování a pochopení tohoto návodu.

## Štítky na nářadí

Na tomto nářadí jsou následující piktogramy:



Odpojte toto nářadí od elektrické sítě, není-li používáno, před výměnou jakékoli části nářadí, příslušenství a doplňků nebo před prováděním servisu.





Zkontrolujte směr otáčení pilového pásu.



Nevkládejte ruce do tohoto prostoru.



Bod úchopu pro přenášení pily.

## Umístění datového kódu (obr. A)

Datový kód **21**, který obsahuje také rok výroby, je vytištěn na těle pily.

Příklad:

2018 XX XX

Rok výroby

## Popis (obr. A)

**VAROVÁNÍ:** Nikdy neprovádějte žádné úpravy elektrického nářadí ani jeho součástí. Mohlo by dojít k poškození nebo k zranění.

- |                                  |  |
|----------------------------------|--|
| 1 Spínač zapnuto/vypnuto         | 12 Zajišťovací páka                    |
| 2 Pilový pás                     | 13 Polohovací šroub motoru             |
| 3 Kryt pilového pásu             | 14 Seřizovač centrování pilového pásu  |
| 4 Stůl                           | 15 Seřizovač výšky krytu pilového pásu |
| 5 Vodítko pro podélné řezy       | 16 Adaptér pro odsávání prachu         |
| 6 Vodítko pro pokosové řezy      | 17 Otvor pro upevnění k podlaze        |
| 7 Stojan                         | 18 Úložné místo tlačné tyče            |
| 8 Napínák pilového pásu          | 19 Rukojeť pro přenášení               |
| 9 Pojistka dvířek                | 20 Kolečko                             |
| 10 Měřítka napnutí pilového pásu | 21 Datový kód                          |
| 11 Podpěra sklopného stolu       |  |

## Použití výrobku

Vaše pásová pila DW876 je určena pro profesionální řezání dřeva ve vaší dílně: Provádí přímé, obrysově, pokosové a šikmé řezy široké škály materiálů, jako jsou dřevo, plasty, železné a neželezné kovy a kůže.

Jmenovitá délka pilového pásu je 2,215 mm a šířka od 3 do 16 mm.

**VAROVÁNÍ:** Nepoužívejte tento stroj pro jiné než určené účely.

**NEPOUŽÍVEJTE** ve vlhkém prostředí nebo na místech s výskytem hořlavých kapalin nebo plynů.

Tyto pásové pily jsou elektrická nářadí pro profesionální použití.

**ZABRAŇTE** dětem, aby se s tímto nářadím dostaly do kontaktu. Používají-li toto nářadí nezkušené osoby, musí být zajištěn odborný dozor.

- **Malé děti a nezkušené osoby.** Toto zařízení není určeno pro použití nedospělými nebo nezkušenými osobami bez dozoru.
- Tento výrobek není určen k použití osobami (včetně dětí) se sníženými fyzickými, smyslovými nebo duševními schopnostmi, s nedostatkem zkušeností a znalostí, pokud těmto osobám nebyl stanoven dohled osobou odpovědnou za jejich bezpečnost. Děti nesmí být nikdy ponechány s tímto výrobkem bez dozoru.

## SESTAVENÍ A NASTAVENÍ

**VAROVÁNÍ:** Před každým nastavením nebo před každou montáží nebo demontáží doplňků a příslušenství z důvodu snížení rizika vážného zranění nářadí vždy vypněte a odpojte toto nářadí od zdroje napájení. Ujistěte se, zda je spouštěcí spínač v poloze VYPNUTO. Náhodné spuštění může způsobit úraz.

Toto nářadí je zcela sestaveno mimo stojanu, koleček a horního stolu.

### Sestavení stojanu (obr. B)

Komponenty stojanu a montážní prvky jsou zabaleny samostatně.

1. Sestavte opěrné nohy stojanu a příčníky pomocí matic, šroubů a podložek, jako na uvedeném nákresu. Neprovádějte zatím úplné utažení.
2. Ujistěte se, zda jsou všechny plastové patky na spodní části opěrných noh. Sestavený rám je zobrazen na obr. A.
3. Postavte stroj na stojan a ujistěte se, zda základna stroje dosedla řádně na stojan na všech jeho čtyřech stranách.
4. Upevněte tento stroj na stojan pomocí matic, šroubů a podložek, které byly dodány společně s tímto strojem.
5. Pevně utáhněte všechny šrouby.

### Montáž koleček (obr. B1)

1. Umístěte držák prvního kolečka před desku a srovnejte montážní otvory.
2. Upevněte držák na desku pomocí montážních prvků.
3. Zopakujte tento postup s dalším držákem.
4. Upevněte desku na stojan pomocí montážních prvků.
5. Nastavte výšku koleček nad podlahou na vzdálenost 0–0,5 mm.

**VAROVÁNÍ:** Tento stroj musí být vždy srovnán a stabilní.

### Montáž horního stolu (obr. C)

1. Ujistěte se, zda je podpěra sklopného stolu **11** ve vodorovné poloze a zda je zajištěna páka **12**.
2. S měřítkem **39** směřujícím dopředu namontujte pomocí čtyř šroubů horní stůl na podpěru sklopného stolu **11**.
3. Správné umístění šroubů je zobrazeno na detailu v obr. C. Správné umístění horního stolu zaručuje optimální výkon pilového pásu a zabraňuje poškození vložky stolu.
4. Povolte páku **12**, aby došlo k náklonu stolu, znovu ji zajištěte a dočasně utáhněte všechny čtyři šrouby.
5. Nastavte tento stůl zpět do horizontální polohy.

### Upevnění rukojeti pro přenášení (obr. A)

1. Umístěte rukojeť před montážní polohu na pravé straně stroje.
2. Upevněte tuto rukojeť pomocí šroubu.

### Upevnění k podlaze (obr. A)

Vždy přišroubujte tento stroj k podlaze pomocí příslušných kotevnicích otvorů **17**.

### Montáž pilového pásu (obr. D1–D7)



**VAROVÁNÍ:** Zuby nového pilového pásu jsou velmi ostré a mohou být nebezpečné.

1. Povolte upínací páku stolu a nastavte stůl do největšího náklonu. Pro vyšroubování šestihorního šroubu, který upevňuje dvířka, použijte klíč. Tak bude okamžitě deaktivován mikrospínač (obr. D1).
2. Co nejvíce otevřete dvířka (obr. D2).
3. Srovnejte stůl. Ujistěte se, zda jsou zcela otevřena dvířka, aby byl umožněn úplný přístup ke kotoučům při výměně pilového pásu.
4. Povolte upínací šroub **40**, aby mohlo dojít k výkyvu měřítka **39** (obr. D4).
5. Vyberte si a vyberte požadovaný pilový pás.
6. Povolte napínák pilového pásu **8**.
7. Zasuňte sestavu ochranného krytu pilového pásu **3** (obr. D5).
8. Protáhněte pilový pás drážkou ve stolu **41**.
9. Umístěte pilový pás mezi horní a spodní vodící bloky **42** a **43** (obr. D6).
10. Vedte pilový pás přes horní a spodní kotouče **22** a **23** pro vedení pásu.
11. Ujistěte se, zda zuby pilového pásu směřují dolů a dopředu (obr. D7).
12. Otočte měřítko **39** zpět do jeho původní polohy a zajištěte upínací šroub **40** (obr. D4).
13. Nyní nezavírejte ochranný kryt pilového pásu nebo dvířka. Nastavte pilový pás podle níže uvedeného postupu.
14. Jakmile bude nový pilový pás správně umístěn a nastaven, postup zavření dvířek probíhá obráceně jako postup pro jejich otevření, který je popsán výše. Nyní stůl upněte v určené poloze.



**VAROVÁNÍ:** Dbejte na to, aby byla výměna pilového pásu prováděna pouze popsáním způsobem. Používejte pouze pilové pásy specifikované v části **Technické údaje**.

### Nastavení napnutí pilového pásu (obr. E)

Správné napnutí závisí na šířce použitého pilového pásu. Použijte měřítko **24** nacházející se na stroji.

Nastavujte napnutí pilového pásu pomocí napínáku pilového pásu **8**, dokud nebude ukazatel **23** indikovat napnutí odpovídající šířce pilového pásu.

### Nastavení polohy pilového pásu (obr. A, F)

Tento pilový pás musí být vystředěn na obvodu horního vodícího kotouče **22**.



**VAROVÁNÍ:** Nedotýkejte se pilového pásu, ale pomocí prstů otáčejte paprsky horního vodícího kotouče **22**.

Zatímco jednou rukou budete otáčet horním vodícím kotoučem, druhou rukou opatrně otáčejte seřizovačem pro vystředění pilového pásu **14** (obr. A).

### Nastavení vodících bloků pilového pásu a zadních podpěrných ložisek (obr. D6, G)

Během řezání je pilový pás vystaven působení čelních a bočních sil. Zadní podpěrná ložiska **25** jsou umístěna 0,5 mm za pilovým pásem, aby regulovala pohyb pilového pásu směrem dopředu a dozadu. Vodící bloky 45° a 90° jsou umístěny ve vzdálenosti 0,1 mm od pilového pásu, aby regulovaly pohyb pilového pásu směrem do stran.

1. Nakloňte stůl v úhlu 45°, abyste získali přístup k sestavě spodního vodítka.
2. Povolte upínací šroub **24** a umístěte zadní podpěrné ložisko **25** do vzdálenosti 0,5 mm od pilového pásu.
3. Utáhněte upínací šroub **24**.
4. Povolte všechny čtyři šestihorní šrouby **26**, umístěte bloky do vzdálenosti 0,1 mm od pilového pásu a znovu utáhněte šestihorní šrouby.
5. Je-li to nutné, povolte matici **27**, aby došlo k přesunu celé sestavy vodítka.
6. Ujistěte se, zda se pilový pás pohybuje uprostřed vložky stolu.
7. Utáhněte všechny čtyři šrouby, které upevňují stůl k naklápěcí podpěře stolu.
8. Zavřete ochranný kryt pilového pásu **3** a dvířka.
9. Upněte stůl do určené polohy.

## Montáž a nastavení vodítka pro podélné řezy (obr. H)

Stůl této pásové pily je opatřen drážkou ve tvaru U a měřítkem pro vodítko pro podélné řezy.

1. Povolte upínací šroub **28**.
2. Nasuňte sestavu na přední část stolu a použijte jako vodítko drážku ve tvaru U **29**.
3. Utáhněte upínací šroub **28** a zkontrolujte, zda je toto vodítko rovnoběžné s pilovým pásem.
4. Je-li vyžadováno seřízení, povolte šestihřanné šrouby, které jsou přístupné přes otvory **44** ve vodítku a proveďte požadované seřízení.
5. Utáhněte všechny šrouby a znovu proveďte kontrolu.

## Montáž vodítka pro pokosové řezy (obr. J)

Tato pásová pila je opatřena drážkou, do které může být zasunuto vodítko pro pokosové řezy.

Vodítko pro pokosové řezy **6** je opatřeno nastavitelným dorazem **30**. Toto vodítko pro pokosové řezy může být zajištěno v jakékoli poloze od 0 do 60° vlevo a vpravo a je zajišťováno pomocí upínacího šroubu **31**. Jednoduše nasuňte toto vodítko pro pokosové řezy do stolu a zajištěte jej v požadovaném úhlu.

## Nastavení úhlu šikmého řezu (obr. K)

1. Povolte zajišťovací páku **12**.
2. Nakloňte stůl v požadovaném úhlu a zajištěte tuto páku.
3. Chcete-li nastavit úhel na hodnotu 90°, přiložte k pilovému pásu úhelník a nastavujte doraz **32**, dokud se nebude dotýkat spodní části stolu.

## Nastavení krytu pilového pásu (obr. L)

1. Tento ochranný kryt pilového pásu **3** musí být vždy umístěn asi 10 mm nad povrchem obrobku.
2. Otáčením páčky **15** provádíte nastavení výšky ochranného krytu.

## Změna otáček (obr. M1–M2)

Tato pásová pila má dvě rychlosti. Nízké otáčky získáte, bude-li hnací řemen **33** nastaven na malé hnací řemenici **34**. Vysoké otáčky získáte, bude-li hnací řemen **33** nastaven na velké hnací řemenici **35** (obr. M1). Hodnoty otáček najdete v části **technické údaje**.

1. Povolte polohovací šroub motoru **13** a pohybně motorem v drážce **36**, aby došlo k uvolnění hnacího řemenu (obr. M2).
2. Uvolněte hnací řemen z vodícího kola **37** a potom z hnací řemenice **34** nebo **35**.
3. Znovu nasadte hnací řemen na vodící kolo **37** a potom na požadovanou hnací řemenici **34** nebo **35**.
4. Upravte polohu motoru v drážce **36**, abyste dosáhli správného napnutí hnacího řemenu a utáhněte polohovací šroub motoru **13**.

## Před použitím

- Pečlivě zkontrolujte horní a spodní nastavitelné bloky pilového pásu, pohyblivá dvířka a trubici odsávání prachu, abyste se ujistili o jejich správné funkci.
- Ujistěte se, zda piliny, prach nebo části obrobku nemohou způsobit zablokování těchto funkcí. Dojde-li k zablokování částí obrobku mezi pilovým pásem a spodním blokem pilového pásu, odpojte stroj od napájecího zdroje a postupujte podle pokynů uvedených v části **Montáž pilového pásu**. Odstraňte zablokované části a proveďte opětovnou montáž pilového pásu.

## POUŽITÍ

### Pokyny pro použití

**VAROVÁNÍ:** Vždy dodržujte bezpečnostní pokyny a platné předpisy.

**VAROVÁNÍ:** Před každým nastavením nebo před každou montáží nebo demontáží doplňků a příslušenství v důvodu snížení rizika vážného zranění nářadí vždy vypněte a odpojte toto nářadí od zdroje napájení. Ujistěte se, zda je spouštěcí spínač v poloze VYPNUTO. Náhodné spuštění může způsobit úraz.

- Neprovoďte řezání nadměrnou silou. Před zahájením řezání počkejte, dokud motor pily nedosáhne maximálních otáček.
- Vyberte si vhodný pilový pás.
- Nikdy nepoužívejte tento stroj bez řádné nasazených ochranných krytů.
- Nenapínejte nadměrně pilový pás.

Ujistěte se, zda je pila z hlediska výšky stolu a stability umístěna v bezpečné a ergonomické poloze. Poloha stroje musí být zvolena tak, aby měla obsluha stroje dobrý přehled a dostatek volného prostoru v blízkosti stroje, který umožní manipulaci s obrobky bez jakéhokoli omezení.

Z důvodu omezení vlivu vibrací se ujistěte, zda není příliš nízká okolní teplota pracovního prostředí, zda je prováděna řádná údržba nářadí a příslušenství a zda je velikost obrobků vhodná pro toto nářadí.

*Uživatelé ve Spojeném království jsou povinni dodržovat nařízení popsáná v předpisech pro obsluhu dřevoobráběcích strojů z roku 1974 a jejich příslušné dodatky.*

## Zapnutí a vypnutí (obr. A)

Spínač zapnuto/vypnuto **1** pracuje pouze v případě, jsou-li zajištěna dvířka.

- I = ZAPNUTO Nářadí nyní pracuje v nepetržitěm režimu.
- 0 = VYPNUTO

## Základní řezy

Vždy nastavte ochranný kryt pilového pásu asi 10 mm nad povrch řezaného obrobku.

### Podélné řezy

**VAROVÁNÍ:** Po ukončení práce a před odpojením napájecího kabelu nářadí vždy vypněte.

1. Nainstalujte vodítko pro podélné řezy podle postupu v části **Montáž a nastavení vodítka pro podélné řezy**.
2. Pomocí měřítka nastavte vodítko pro podélné řezy na požadovanou šířku řezu.
3. Pomalu zasunujte obrobek do pilového pásu a držte jej stále pevně opřený o stůl a vodítko. Nechejte zuby provádět řez a neprotlačujte obrobek přes pilový pás. Otáčky pilového pásu musí být stále konstantní.
4. V blízkosti pilového pásu používejte tlačnou tyč.

### Pokosové řezy (obr. N)

1. Nastavte požadovaný úhel na vodítku pro pokosové řezy **6** a proveďte jeho zajištění upínacím šroubem **31**.
2. Je-li to nutné, použijte ukazatel délky řezu **30**. Zajištěte ukazatel délky řezu v požadované poloze pomocí šroubu **38**.
3. Postupujte jako u podélných řezů.

### Šikmé řezy

1. Nastavte stůl v požadovaném úhlu.
2. Nainstalujte vodítko vpravo od pilového pásu.
3. Postupujte jako u podélných řezů.

### Kombinovaný pokosový řez

Tento řez je kombinací pokosového a šikmého řezu.

Nastavte stůl v požadovaném úhlu a postupujte jako u podélných řezů.

### Řezy od ruky

Řezy od ruky jsou prováděny bez pomoci vodítka.

Nepokoušejte se řezat oblouky s menším průměrem, než umožňuje pilový pás.

## ÚDRŽBA

Vaše elektrické nářadí DEWALT bylo zkonstruováno tak, aby pracovalo co nejdéle s minimálními nároky na údržbu. Řádná péče o nářadí a jeho pravidelné čištění vám zajistí jeho bezproblémový chod.

**VAROVÁNÍ:** Před každým nastavením nebo před každou montáží nebo demontáží doplňků a příslušenství v důvodu snížení rizika vážného zranění nářadí vždy vypněte a odpojte toto nářadí od zdroje napájení. Ujistěte se, zda je spouštěcí spínač v poloze VYPNUTO. Náhodné spuštění může způsobit úraz.



### Mazání

Vaše nářadí nevyžaduje žádné další mazání.



### Čištění

Před použitím pečlivě zkontrolujte horní a spodní nastavitelné bloky pilového pásu, pohyblivá dvířka a také trubici odsávání prachu, abyste se ujistili o jejich správné funkci. Ujistěte se, zda piliny, prach nebo části obrobku nemohou způsobit zablokování jedné z těchto funkcí.

Dojde-li k zablokování částí obrobku mezi pilovým pásem a ochrannými kryty, odpojte tento stroj od napájení a postupujte podle pokynů uvedených v části **Montáž pilového pásu**. Odstraňte zablokované části a proveďte opětovnou montáž pilového pásu.

**VAROVÁNÍ:** Jakmile se ve větracích drážkách hlavního krytu a v jejich blízkosti nahromadí prach a nečistoty, odstraňte je proudem suchého stlačeného vzduchu. Při provádění tohoto úkonu údržby používejte schválenou ochranu zraku a schválený respirátor.

**VAROVÁNÍ:** K čištění nekovových součástí nářadí nikdy nepoužívejte rozpouštědla nebo jiné agresivní látky. Tyto chemikálie mohou narušit materiály použité v těchto částech. Používejte pouze hadřík navlhčený v mýdlovém roztoku. Nikdy nedovolte, aby se do nářadí dostala jakákoli kapalina. Nikdy neponořujte žádnou část nářadí do kapaliny.

## Přeprava (obr. A)

**VAROVÁNÍ:** Z důvodu snížení rizika zranění vypněte nářadí a odpojte napájecí kabel od sítě před každým nasazením nebo sejmutím příslušenství, před jakýmkoli seřízením, před výměnou nástrojů nebo před prováděním oprav. Ujistěte se, zda je spouštěcí spínač v poloze VYPNUTO. Náhodné spuštění může způsobit úraz.

Přepravní kolečka **20** umožňují snadnější přepravu tohoto stroje. Pro přepravu tohoto stroje používejte rukojeť pro přenášení **19**.

## Doplňkové příslušenství

**VAROVÁNÍ:** Jiné příslušenství, než je příslušenství nabízené společností DEWALT, nebylo s tímto výrobkem testováno. Proto by mohlo být použití takového příslušenství s tímto nářadím velmi nebezpečné. Chcete-li snížit riziko zranění, používejte s tímto nářadím pouze příslušenství doporučené společností DEWALT.

Další informace týkající se vhodného příslušenství získáte u autorizovaného prodejce.



### Odvod prachu

**VAROVÁNÍ:** Kdykoli je to možné, připojte zařízení pro odsávání prachu, které splňuje požadavky příslušných předpisů týkajících se prachových emisí.

Připojte k pile zařízení pro odsávání prachu splňující požadavky platných předpisů. Rychlost vzduchu připojeného systému bude 20 m/s (+/- 2 m/s). Rychlost je měřena ve spojovací trubici v bodě připojení, s připojenou pilou, která není v chodu.

## Řada dostupných pilových pásů

Doporučená celková délka pilových pásů 2 215 mm			
Typ pilového pásu	Rozeč (mm)	Šířka (mm)	Použití
DT8470QZ	1,8	4,0	Dřevo – Lupenková pila
DT8471QZ	4,2	6,0	Dřevo – Obrysově řezy a vyřezávání
DT8472QZ	4,2	10,0	Dřevo – Podélné a příčné řezy
DT8473QZ	6,4	16,0	Dřevo – Rychlé podélné řezy
DT8474QZ	1,4	20,0	Dřevo – Rychlé podélné řezy, silné dřevo
DT8475QZ	1,4	6,0	Kov – Neželezné kovy – tenká ocel
DT8476QZ	1,8	12,0	Kov – Neželezné kovy – silná ocel

## Ochrana životního prostředí



Třídte odpad. Výrobky a baterie označené tímto symbolem nesmí být vyhozeny do běžného domácího odpadu.

Výrobky a baterie obsahují materiály, které mohou být obnoveny nebo recyklovány, což snižuje poptávku po surovinách. Provádějte prosím recyklaci elektrických výrobků a baterií podle místních předpisů. Další informace najdete na internetové adrese [www.2helpU.com](http://www.2helpU.com).

## ZÁRUKA

### EVROPSKÁ ZÁRUKA NA ELEKTRICKÁ NÁŘADÍ DEWALT V TRVÁNÍ 1 ROKU

Společnost DEWALT je přesvědčena o kvalitě svých výrobků a poskytuje 1letou záruku pro profesionální uživatele tohoto výrobku. Tato záruka žádným způsobem neovlivní vaše smluvní práva jako profesionálního uživatele nebo vaše zákonná práva jako soukromého neprofesionálního uživatele. Tato záruka je platná ve všech členských státech EU a evropské zóny volného obchodu EFTA.

V souladu s platnými smluvními podmínkami evropské záruky na elektrické nářadí DEWALT, které jsou k dispozici u místního zástupce společnosti DEWALT, u autorizovaných prodejců nebo na internetové adrese **www.2helpU.com**, platí následující, pokud do 12 měsíců od data zakoupení dojde u vašeho výrobku DEWALT k závadě v důsledku vady materiálu nebo špatného výrobního zpracování, společnost DEWALT může zdarma vyměnit všechny vadné části, nebo dle vlastního uvážení, může zdarma vyměnit celou reklamovanou jednotku.

Společnost DEWALT si vyhrazuje právo odmítnout jakoukoli reklamaci v rámci této záruky, která není podle názoru zástupce autorizovaného servisu v souladu s uvedenými smluvními podmínkami evropské záruky DEWALT.

Budete-li vyžadovat reklamaci, kontaktujte nejbližšího autorizovaného prodejce nebo vyhledejte nejbližší autorizovaný servis DEWALT na internetu, v katalogu DEWALT nebo kontaktujte prodejce DEWALT na adrese, která je uvedena v tomto návodu.

Seznam autorizovaných prodejců DEWALT a všechny podrobnosti o našem poprodejním servisu naleznete na internetové adrese: **www.2helpU.com**.

### STANLEY BLACK & DECKER CZECH REPUBLIC S.R.O.

Türkova 5b  
149 00 Praha 4  
Česká Republika  
Tel.: 261 009 772  
Fax: 261 009 784  
Servis: 244 403 247  
www.dewalt.cz  
obchod@sbdinc.com

### BAND SERVIS

K Pasekám 4440  
760 01 Zlín  
Tel.: 577 008 550,1  
Fax: 577 008 559  
www.bandservis.cz  
bandservis@bandservis.cz

Právo na případné změny vyhrazeno.

**12/2018**









**TYP VÝROBKU:**

<b>CZ</b>	Výrobní kód	Datum prodeje	Razítko prodejny Podpis
<b>SK</b>	Výrobný kód	Dátum predaja	Pečiatka predajne Podpis

<b>CZ</b> Dokumentace záruční opravy				<b>SK</b> Dokumentácia záručnej opravy		
CZ	Číslo	Datum příjmu	Datum zakázky	Číslo zakázky	Závada	Razítko
SK	Číslo dodávky	Dátum príjmu	Dátum opravy	Číslo objednávky	Porucha	Podpis Pečiatka Podpis

**CZ**  
Adresy servisu  
Band servis  
Klásterského 2  
CZ-140 00 Praha 4  
Tel.: 00420 244 403 247  
Fax: 00420 241 770 167

**CZ**  
Band servis  
K Pasekám 4440  
CZ-760 01 Zlín  
Tel.: 00420 577 008 550,1  
Fax: 00420 577 008 559  
<http://www.bandservis.cz>

**SK**  
Adresa servisu  
Band servis  
Paulínska ul. 22  
SK-917 01 Trnava  
Tel.: 00421 335 511 063  
Fax: 00421 335 512 624