

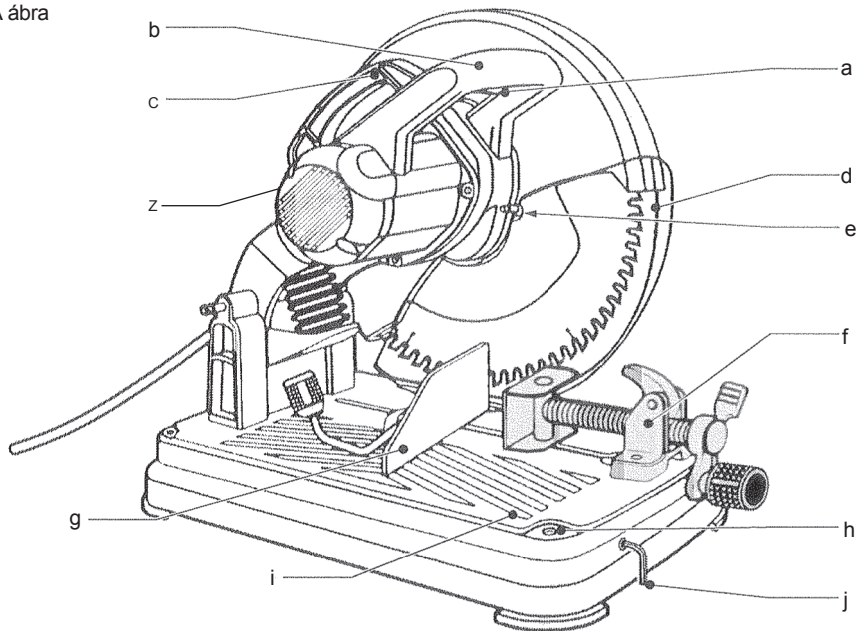
DEWALT®

559088-15 H

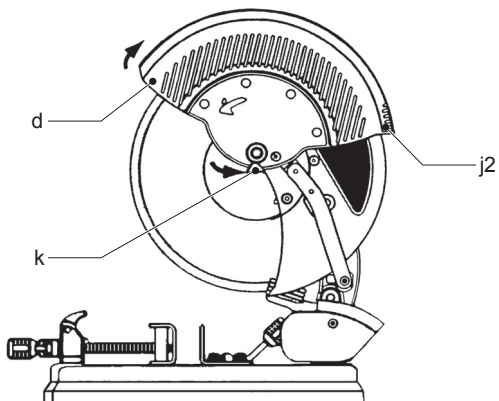
Fordítás az eredeti kezelési utasítás alapján készült

DW872

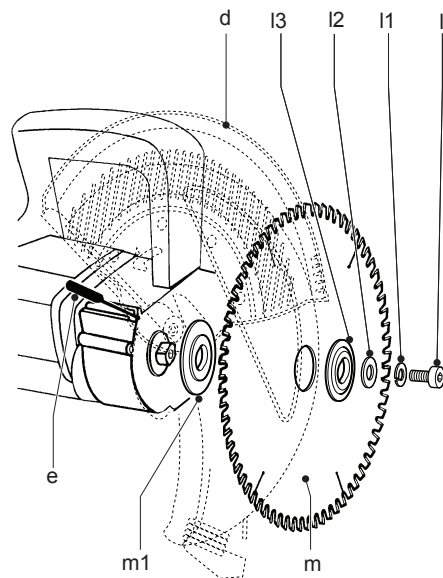
A ábra



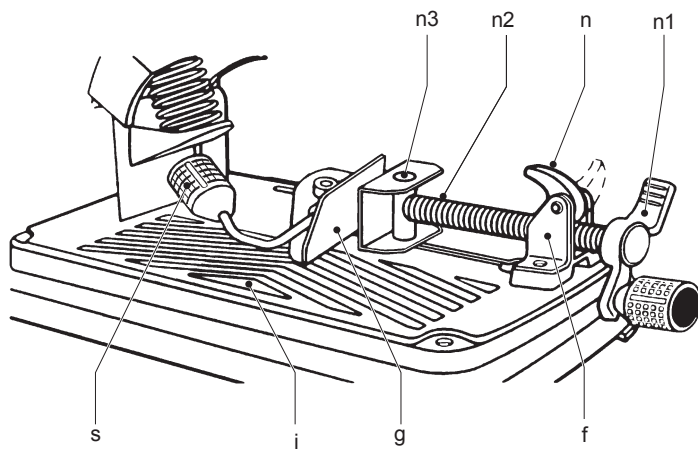
B1 ábra



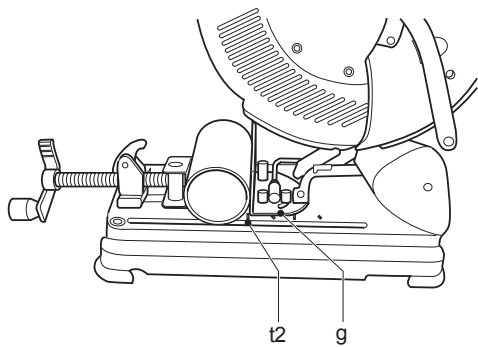
B2 ábra



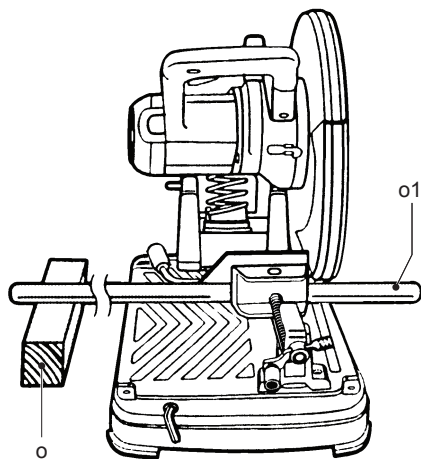
C1 ábra



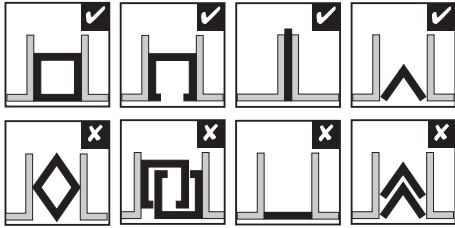
C2 ábra



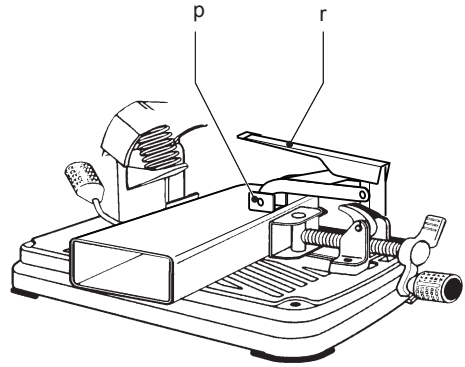
C3 ábra



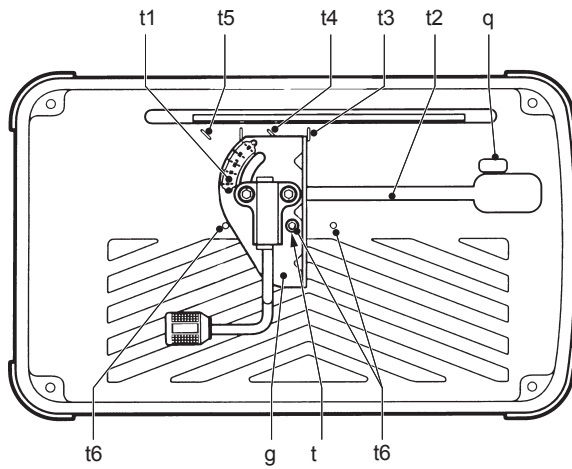
C4 ábra



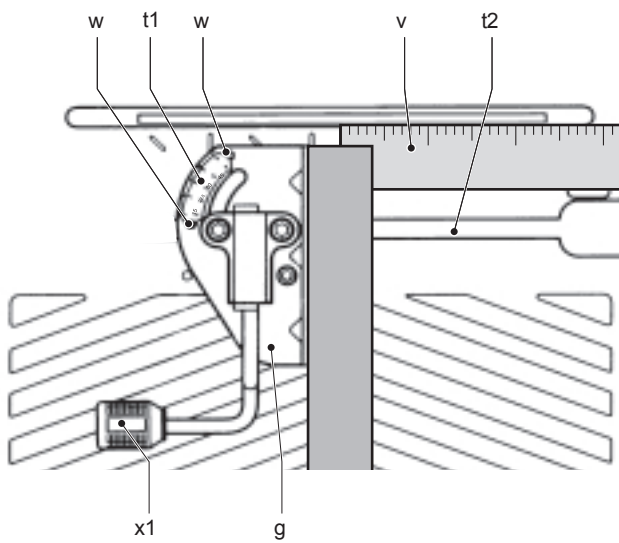
C5 ábra



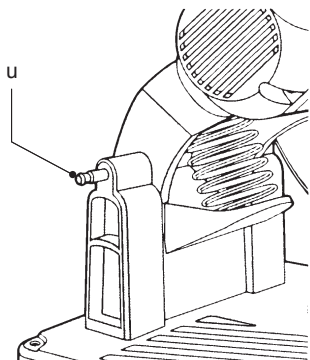
C6 ábra



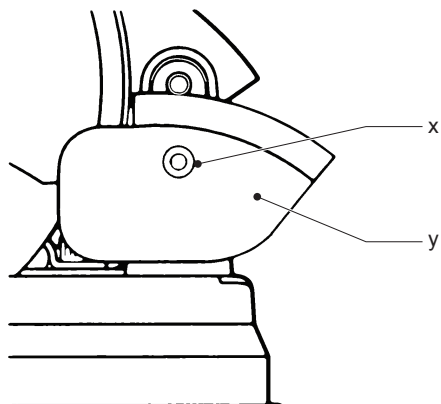
D1 ábra



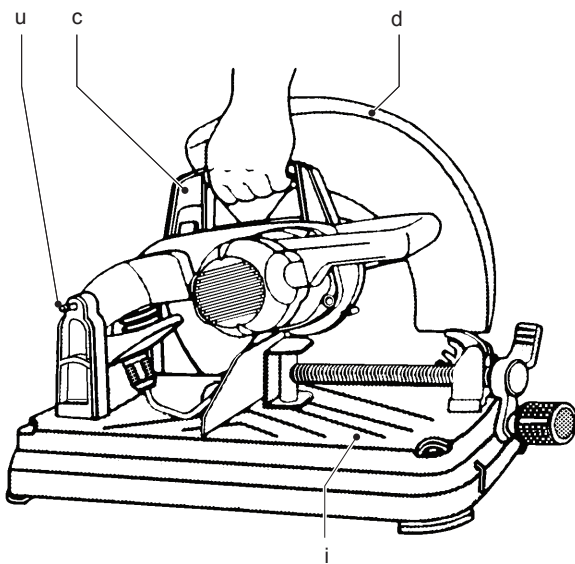
D2 ábra



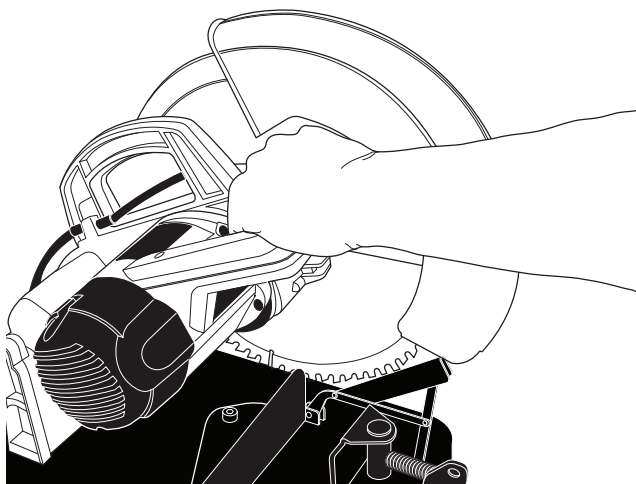
E ábra



F ábra



G ábra



FŰRÉSZTÁRCSÁS FÉMDARABOLÓ DW872

Gratulálunk!

Köszönjük, hogy DEWALT szerszámot választott. Sokéves tapasztalatunk, valamint az átgondolt termékfejlesztés és innováció teszi a DEWALT termékeket a professzionális szerszámhasználók egyik legmegbízhatóbb partnerévé.

Műszaki adatok

	DW872	
Feszültség	V	230
(E.K. és Írország)	V	230/115
Típus		2
Felvett teljesítmény	W	2200
Üresjárat sebesség	min ⁻¹	1300
Tárcsa átmérő	mm	355
Tárcsa furat	mm	25,4
Tárcsa vastagsága	mm	1,8
Tárcsa vágásszélessége	mm	2,2
Tárcsa fogainak száma		70
Keresztvágó kapacitás 90°-nál		
kerek	mm	130
négyzetes	mm	100 x 100
téglalap	mm	75 x 130
sokszög	mm	92 x 92
Keresztvágó kapacitás 45°-nál		
kerek	mm	79
négyzetes	mm	79 x 79
téglalap	mm	79 x 123
sokszög	mm	56 x 56
Súly	kg	22,5
L_{PA} (hangnyomás)	dB(A)	95,0
K_{PA} (hangnyomásszint toleranciafaktor)	dB(A)	3,0
L_{WA} (hangteljesítmény)	dB(A)	108,0
K_{WA} (hangteljesítményszint toleranciafaktor)	dB(A)	3,0
Súlyozott effektív rezgésgyorsulás (triax vektorösszeg) az EN 61029 -1 és EN 61029-2-9 szabvány előírásai alapján:		
Vibrációs kibocsátási érték a_h		
$a_h =$	m/s ²	< 2,5
Bizonytalanság K =	m/s ²	1,5

Az adatlapon megadott kibocsátott vibráció értékét az EN 61029 által meghatározott szabványos mérésrel határoztuk meg, így az itt megadott értéket össze lehet hasonlítani egy másik szerszám értékével. Az érték felhasználható az előzetes kockázatelemzéshez.



FIGYELMEZTETÉS: A megadott kibocsátott vibráció az eszköz jellemző használatára vonatkozik. Ha az eszközt más célra használják vagy más tartozékokkal, vagy nincs megfelelően karbantartva, akkor a vibráció a megadott értéktől eltérhet. Így a munkavégzés során a kitétség mértéke is jelentősen nőhet.

Meg kell becsülni és figyelembe kell venni az arra az időtartamra jutó vibrációt, amíg az eszköz ki van kapcsolva vagy be van kapcsolva, de nem használják a munkához. Így a munkavégzés során a kitétség mértéke is jelentősen csökkenhet.

Azonosítani kell azokat a munkavédelmi óvintézkedéseket, amelyekkel csökkenteni lehet a kezelőkre jutó vibrációt; például: a szerszám és tartozékainak karbantartása, a kezek melegen tartása, munkaszervezés.

Biztosítékok

Európa

230 V-os szerszám 10 amperes, hálózati

E.K. és Írország

230 V-os szerszám 13 amperes, a csatlakozódugaszban

E.K. és Írország

115 V-os szerszám 16 amperes, a csatlakozódugaszban

Definíciók: Biztonsági utasítások

A lenti definíciók meghatározzák az egyes figyelmeztető szavakhoz társított veszély súlyosságát. Kérjük, olvassa el a kézikönyvet, és figyeljen ezekre a szimbólumokra.



VESZÉLY: Olyan közvetlen veszélyt jelez, amelyet ha nem kerülnek el, halálos vagy súlyos sérülés okoz.



FIGYELMEZTETÉS: Olyan közvetlen veszélyt jelez, amelyet ha nem kerülnek el, **halálos vagy súlyos sérülés** okoz.



VIGYÁZAT: Olyan közvetlen veszélyt jelez, amelyet ha nem kerülnek el, **halálos közepesen súlyos sérülést** okozhat.

MEGJEGYZÉS: Olyan, **személyi sérüléssel nem fenyegető** gyakorlatot jelöl, amelyet, ha nem kerülnek el, **anyagi kárt okozhat**.



Az elektromos áramütés kockázatát jelöli.



A tűzveszélyt jelzi.

CE Megfelelőségi nyilatkozat

GÉPEK IRÁNYELV



DW872

A DeWALT kinyilvánítja, hogy a "Műszaki adatok" részben ismertetett termékek megfelelnek a következő irányelveknek és szabványoknak: 2006/42/EK, EN 61029-1, EN 61029-2-9.

Ezek a termékek a 2004/108/EC és a 2011/65/EU irányelveknek is megfelelnek. Ha további információra lenne szüksége, lépjen kapcsolatba a DeWALT vállalattal a következőkben megadott elérhetőségeken, ill. lásd az elérhetőségeket a kézikönyv hátoldalán.

Az aláírás tulajdonosa a műszaki adatok összeállításáért felelős személy; nyilatkozatát a DeWALT vállalat nevében adja.

H. Grossmann

Horst Grossmann
Alelnök, Engineering and Product Development
DeWALT, Richard-Klinger-Straße 11,
D-65510, Idstein, Németország
23.10.2009

Biztonsági utasítások



FIGYELMEZTETÉS: Elektromos szerszámok használatakor be kell tartani az alapvető biztonsági előírásokat, többek között

a következőket a tűz, az áramütés, a személyes sérülés kockázatának csökkentése érdekében.

A készülék használata előtt figyelmesen olvassa végig ezt a kézikönyvet és őrizze meg.

ŐRIZZE MEG A KÉZIKÖNYVET, HOGY AZT KÉSŐBB IS HASZNÁLHASSA REFERENCIAKÉNT.

Általános biztonsági előírások

1. Tartsa tisztán a munkaterületet.

A rendetlen munkaterület és munkapad a balesetek melegágya.

2. Fordítson gondot a munkaterület környezetére is.

Védje a szerszámot az esőtől. Ne használja a szerszámot nedves, párák környezetben. A munkaterület világítsa ki jól (250 - 300 Lux). Soha ne használja robbanásveszélyes környezetben, például gyúlékony folyadékok, gázok jelenlétében.

3. Védekezzen az elektromos áramütés ellen.

Ügyeljen, hogy teste ne érintkezzen földelt felületekkel, például csövezetekkel, radiátorokkal, tűzhellyel, hűtőszekrénnel. Szélsőséges körülmények közötti használat során (pl. a levegő magas nedvességtartalma esetén, fém forgácsolásakor stb.) az elektromos biztonságot szigetelő transzformátor vagy Fi-relé használatával fokozhatja.

4. Ne engedjen közel másokat.

Ne engedje, hogy illetéktelen személyek, különösen gyerekek, hozzáérjenek a szerszámhoz vagy a hosszabbító kábelhez, tartsa távol őket a munkaterülettől.

5. Tegye el a szerszámot, ha azt nem használja.

A nem használt elektromos szerszámot száraz, jól zárható helyen tárolja, ahol gyerekek nem férhetnek hozzá.

6. Ne erőltesse a szerszámot.

Azzal a sebességgel, amelyre a szerszámot tervezték, jobban és biztonságosabban dolgozhat.

7. A megfelelő szerszámot használja.

Ne erőltesse a kisebb szerszámokat, ne használja őket nagyobb igénybevételre tervezett szerszámok helyett. A szerszámokat csak rendeltetésszerűen használja; pl. ne használjon egy körfűrész faágak levágásához vagy gallyazáshoz.

8. Öltözzön megfelelően.

Ne viseljen laza ruházatot vagy ékszert, mert ezek beleakadhatnak a mozgó alkatrészekbe. Szabadban való munkavégzéshez csúszásmentes cipő viselése ajánlott. Hosszú haját kösse össze vagy kösse le.

9. Használjon védőfelszerelést.

Mindig viseljen védőszemüveget. Viseljen arcmaszkot vagy porvédő álarcot, ha olyan műveletet végez, amely por vagy repülő szilánkok keletkezésével jár. Ha a munkavégzés során hő keletkezik, akkor viseljen hőálló kötényt. Mindig viseljen hallásvédelmet. Mindig viseljen védősíksakat.

10. Alkalmazzon porelszívó berendezést.

Ha az adott eszközhöz porelszívó vagy porgyűjtő is tartozik, akkor győződjön meg arról, hogy ezeket megfelelően csatlakoztatta, ill. ezek megfelelően működnek.

11. Óvatosan kezelje a tápkábelt.

Soha ne rángassa a kábelt, ha ki akarja húzni a dugaszt az aljzatból. Óvja a kábelt a hőtől, olajtól, éles szegletektől. Soha ne vigye a gépet a kábelénél fogva.

12. Biztonságos munkavégzés.

A munkadarab rögzítéséhez, ha lehetséges, használjon szorítót vagy satut. Biztonságosabb, mint ha a kezében tartja, hisz így mindkét kezével a szerszámot kezelheti.

13. Ne nyúljon túlságosan messzire.

Mindig szilárd felületen álljon, és ügyeljen, ne veszítse el az egyensúlyát.

14. Fordítson gondot a szerszám karbantartására.

A vágószerszámok mindig tiszták és élesek legyenek a jobb és biztonságosabb teljesítmény érdekében. A kenésnél és az alkatrészek cseréjénél kövesse az utasításokat. Időszakonként vizsgálja meg a szerszámot, és ha sérült, márkaszervizben javíttassa meg. A fogantyúkat és kapcsolókat tartsa szárazon és tisztán, ügyeljen, hogy ne kerüljön rájuk olaj vagy zsír.

15. Áramtalanítás.

Használaton kívül, szervizelés előtt, illetve ha olyan alkatrészeket cserél, mint pl. a pengék, a vágórészek, áramtalanítsa a szerszámot.

16. Távolítsa el a beállító kulcsot és fogót.

Váljon szokásává annak ellenőrzése, hogy eltávolította-e a beállító eszközöket a szerszámból mielőtt dolgozni kezdene.

17. Előzze meg a szerszám nem szándékos beindítását.

Ne vigye a szerszámot úgy, hogy ujjja a kapcsolón van. Mielőtt bedugja a konnektorba, ellenőrizze, hogy a kapcsológomb az "off" (Ki) állásban van-e.

18. Kültéri hosszabbító kábelt használjon.

Használat előtt vizsgálja meg a hosszabbító kábelt, ha sérült cserélje ki. Ha a szabadban dolgozik, csakis kültéri használatra alkalmas és ilyen értelmű jelzéssel ellátott hosszabbító kábelt használjon.

19. Ne veszítse el éberségét.

Figyeljen a munkájára. Használja a józan esztét. Ne dolgozzon a szerszámmal, ha fáradt, kábítószert vagy alkoholt fogyasztott, illetve gyógyszer hatása alatt áll.

20. Ellenőrizze a szerszámot sérült alkatrészekre.

Használat előtt gondosan ellenőrizze a szerszámot és a tápkábelt, hogy megfelelően fognak-e működni és alkalmasak-e a rendeltetés szerinti használatra. Ellenőrizze a mozgó alkatrészek megfelelő beállítását és rögzítését, ellenőrizze az alkatrészeket törésre és más olyan sérülésre, amelyek befolyásolhatják az eszköz működését. A sérült védőelemet vagy más alkatrészt javíttatni vagy cserélni kell a márkaszervizben, ha ebben a kézikönyvben nem szerepel ezzel ellentétes más utasítás. A sérült vagy hibás kapcsolót márkaszervizben cseréltesse ki, illetve javíttassa meg. Ne használja a szerszámot, ha a kapcsolóval nem lehet ki- és bekapcsolni. Soha ne próbálja saját maga megjavítani.



FIGYELMEZTETÉS: A kézikönyvben nem ajánlott tartozék vagy felszerelés használata, illetve az itt fel nem sorolt műveletek végzése személyes sérülést és/vagy dologi kár kockázatával jár.

21. Szakképzett szerelővel javíttassa a szerszámot.

Az elektromos szerszám megfelel a vonatkozó biztonsági előírásoknak. Javítását csak képzett személy végezheti eredeti cserealkatrészek felhasználásával, mert ellenkező esetben a szerszám használója nagyfokú veszélynek van kitéve.

További biztonsági előírások fémfűrészhez

- Ne használjon sérült vagy deformált fűrész tárcsát;

- Csak a gyártó által ajánlott, az EN 847-1 szabálynak megfelelő fűrészláncát használjon;
- Ne használjon HSS acél fűrészláncát;
- Ha szükséges, viseljen megfelelő egyéni védőfelszerelést, amely lehet:
 - fülvédő a halláskárosodás veszélyének csökkentésére;
 - védőszemüveg;
 - légúti védelmi eszköz az ártalmas por belégzése veszélyének csökkentésére;
 - védőkesztyű a fűrészláncra és durva anyagok kezeléséhez (a fűrészláncát amennyiben kivitelezhető, tartóban kell szállítani);

KARBANTARTÁS ÉS SZERVIZ

- Kezelői útmutató a zajártalmat befolyásoló tényezőkről (pl. csökkentett zajkibocsátású fűrészlánc használata, a fűrészláncra és a gép karbantartása);
- Észlelés után azonnal jelentse a gépet, illetve a védőelemek és fűrészláncok hibáit.

BIZTONSÁGOS MŰKÖDÉS

- A vágandó anyagnak megfelelő fűrészláncát válasszon;
- Csak a gyártó által ajánlott anyagok vágására használja a fűrész;
- Emelésre és szállításra vonatkozó tájékoztatás. A fémfűrész emelésre és szállításra vonatkozóan lásd az F ábrát.
- Csak akkor használja az üzemképes, megfelelően karbantartott fűrész is, ha minden védőeszköz a helyén van;
- A gép körül a padló legyen egy szintben, tartsa rendben, ne legyenek rajta szétszórta anyagok, pl. forgács, hulladék;
- A megfelelő általános vagy helyi világítást biztosítani kell;
- A kezelő megfelelően képzett legyen a gép használatát, beállítását illetően;
- Megfelelően éles fűrészláncát használjon. Tartsa be a fűrészláncán megadott maximális sebességet;
- Győződjön meg arról, hogy a távtartók és a tengelyrugók megfelelnek a kézikönyvben ismertetett célnak;
- Ne távolítsa el addig a levágott darabokat vagy mást a munkaterületről, amíg a gép jár, és a fűrészfej nem a nyugalmi helyzetben van;
- Mindig ellenőrizze, hogy a gép cstabílan és szilárdan áll. (pl. munkapadhoz rögzítve)

- A hosszú darabok alátámasztását lásd a C3 ábrán.

Maradványkockázat

A következő kockázatok minden fűrész használatával együtt járnak:

- A forgó részek érintéséből származó sérülések
- a vágókorong sérüléseivel kapcsolatos sérülések.

Ezek nyilvánvaló kockázatok:

- a munkaterületen belül
- a forgó alkatrészek hatósugarában

A vonatkozó biztonsági előírások alkalmazása, és a védőeszközök használata ellenére bizonyos kockázatokat (ú.n. maradványkockázatokat) nem lehet elkerülni. Ezek a következők:

- Halláskárosodás.
- A forgó fűrészláncra fedetlen részének megérintése miatti sérülés.
- Sérülés a fűrészláncra cseréjekor.
- Ujjak becsípődése a védőelemek kinyitásakor.

A szerszám jelzései

A szerszámon a következő piktogramok találhatóak:



Használat előtt olvassa el a kezelési útmutatót.



Hordjon fülvédőt.



Viseljen védőszemüveget.

GYÁRTÁSI IDŐ KÓDJÁNAK FELTÜNTETÉSI HELYE (A ÁBRA)

A dátumkód (z) az eszköz házában található - ez tartalmazza a gyártás évét is.

Példa:

2010 XX XX
Gyártás éve

A csomagolás tartalma

A csomag a következőket tartalmazza:

- 1 Daraboló fűrész
- 1 Fűrészláncra
- 1 Hatszögletű kulcs (imbuszkulcs)
- 1 Munkadarab leszorító
- 1 Használati utasítás

1 Robbantott ábra

- *Ellenőrizze a szerszámot, annak alkatrészeit és tartozékait olyan sérülésekre, amelyek a szállítás során keletkezettek.*
- *Szánjon időt a használati utasítás alapos áttanulmányozására és megértésére mielőtt használná a lámpát.*

Leírás (A ábra)



FIGYELMEZTETÉS: Soha se módosítsa az elektromos szerszámot és annak alkatrészeit. Anyagi kárt vagy személyi sérülést okozhat.

- Főkapcsoló
- Főfogantyú
- Hordfogatnyú
- Védőburkolat
- Hajtótengely retesz
- Munkadarab leszorító
- Ütköző
- Furatok a munkapadra szereléshez
- Vágóasztal
- Hatszögletű kulcs

RENDELTTETÉS

A DEWALT professzionális fűrésztárcsás daraboló különböző alakú fém idomok: víz- és gázcsövek, szögvasak, U-profilok, T-profilok, rudak, csavarok, stb. vágására alkalmas. A megfelelő fűrésztárcsával hideg- és meleghengerelt szénacélok, DIN 1700 (ST33, ST37-2, ST52-3) szabvány szerinti betonacélok, szinesfémek (azaz alumínium, sárga- és vörösréz), rozsdamentes acél, szintetikus anyagok (pl. PVC) vághatók vele. A gép nem alkalmas beton, téglá, kerámia lap vagy más kerámia vágására. A készülék nem használható magnézium munkadarabok vágására.

NE használja nedves környezetben, illetve gyúlékony folyadékok vagy gázok jelenlétében.

A darabolók professzionális elektromos szerszámok.

NE engedjen gyermeket a szerszám közelébe. Ha a szerszámot kevésbé gyakorlott személy használja, akkor a személy szerszámhasználatát felügyelni kell.

Elektromos biztonság

Az elektromotort egy feszültségtartományra tervezték. Mindig ellenőrizze, hogy a szerszám adattábláján megadott feszültség egyezik-e a hálózati feszültséggel.



Az Ön szerszáma az EN 61029 szabványnak megfelelő kettős szigeteléssel van ellátva, ezért nincs szükség földelő vezetékre.



FIGYELMEZTETÉS: A 115 V-os egységeket egy hibamentesen szigetelő transzformátorral kell használni, amelynél az egymástól elválasztott elsődleges és a másodlagos tekercselés között egy extra földelés is található.

Ha a tápkábelt cserélni kell, akkor a szerszámot csak a márkaszervizben vagy képzett villanyszerelővel javíttassa.

Csatlakozó dugasz cseréje (csak az Egyesült Királyságban és Írországban)

Ha új tápcsatlakozó dugaszra van szükség:

- A régi dugaszt biztonságos módon semmisítse meg.
- A dugasz fáziscsatlakozójához kösse a barna vezetékét.
- A kék vezetékét a nulla csatlakozóhoz kösse.



FIGYELMEZTETÉS: A földelő csatlakozóhoz nem kell vezetékét kötnie.

Kövesse a minőségi csatlakozóaljzathoz mellékelt szerelési utasítást. Ajánlott biztosíték: 13 A.

Csatlakozódugasz felszerelése 115 V-os gépekhez (csak az Egyesült Királyságban és Írországban).

A felszerelt dugasznak meg kell felelnie a BS EN 60309 (BS4343) szabványnak, 16 A áramerősségre kell méretezni, a földelő csatlakozó helyzete: 4h.



FIGYELMEZTETÉS: Mindig ügyeljen, hogy a kábelcsiptető helyesen és biztonságosan van a kábelburkolathoz rögzítve.

Hosszabbító kábel használata

Ha hosszabbító kábelt kell használnia, akkor az adott szerszám paramétereinek megfelelő jóváhagyott, háromeres hosszabbítót használjon (lásd a műszaki adatokat). A vezető minimális keresztmetszete 1,5 mm², maximális hossza 30 m.

Ha kábeldobot használ, mindig teljesen tekerje le a kábelt.

ÖSSZESZERELÉS ÉS BEÁLLÍTÁS



FIGYELMEZTETÉS: A sérülés veszélyének csökkentésére kapcsolja ki a gépet, és csatlakoztassa le az áramforrásról tartozékcseré, a beállítások módosítása vagy javítás előtt.
Ellenőrizze, hogy a kapcsológomb OFF (Ki) állásban van-e. Az eszköz véletlenszerű beindulása balesetet okozhat.

Felszerelés munkapadra (A ábra)

A furatokkal (h) a szerszám könnyűszerrel munkapadra szerelhető.

A fűrész tárcsa le- és felszerelése (A, B1 és B2 ábra)

1. A kar nyugalmi helyzetében az ajakkal (j2) csúsztassa hátra a védőburkolatot (d). Hagyja a védőburkolatot hátrahúzott helyzetben (B1 ábra).
2. Nyomja le és tartsa lenyomva a tengelyzárat (e) (B2 ábra).
3. Addig forgassa a fűrész tárcsát (5), amíg nem rögzül.
4. Fordítsa el az útból a csavar fedelét (k) (B1 ábra).
5. Az imbuszkulccsal (j) az óramutató járásával ellentétesen forgatva hajtsa ki a csavart (l), majd vegye le a záró alátétet (i1), a lapos alátétet (i2) és a tartókarimát (i3) (B2 ábra).
6. Cserélje ki a fűrész tárcsát (m). Ellenőrizze, hogy az új tárcsát a forgásiránynak megfelelően helyezi-e fel a karimára (m1).
7. Rögzítse a tárcsát a tartókarimával (i3), a záró alátéttel (i2), a lapos alátéttel (i1) és a csavarral (l).
8. Tolja vissza eredeti helyzetébe a védőburkolatot és oldja ki a tengelyzárat (e).



FIGYELMEZTETÉS: Az új fűrész tárcsa fogai nagyon élesek, veszélyesek lehetnek.

A munkadarab befogása (A és C1 - C6 ábra)

A szerszám munkadarab leszorítóval van ellátva (f) (A ábra).

1. Húzza a kart (n) a fogantyú (n1) irányába (C1 ábra).
2. Tolja előre a leszorító tengelyét (n2) mindaddig, amíg a befogópofa (n3) majdnem hozzáér a munkadarabhoz.
3. Nyomja a kart (n) a befogópofa (n3) irányába mindaddig, amíg a tengely (n2) nem rögzül.
4. Fordítsa el a fogantyút (n1) az óramutató járásával megegyező irányba, és biztonságosan rögzítse a munkadarabot.
5. Ha a munkadarabot ki szeretné venni, fordítsa el a fogantyút (n1) óramutató járásával ellentétes irányba.



FIGYELMEZTETÉS:

- A munkadarabot, amennyire lehet a kezelőtől távol fogja be.
- A befogási helyzetet lefelé vágáshoz válassza meg, amennyiben a munkadarab vastagsága nem haladja meg a gép maximális lefelé vágó kapacitását (C2 ábra).
 - A maximális lefelé vágó kapacitást (t2) bevégzés jelzi.
 - Az alábbiakban leírtak szerint folytassa a munkadarab befogását.
- Mindig úgy próbálja befogni a munkadarabot, hogy minimális számú fűrészfog vágja át az anyagot (C4 ábra).
- A hosszú munkadarabot támassza alá egy darab fával (o) (C3 ábra). A leeső darabot (o1) ne fogja be.

Leszorító (C5 és C6 ábra)

A leszorítót (p) használhatja széles és szabálytalan alakú anyagok fölfelé való vágására (C5 ábra).

1. Illessze be a leszorítót az alapon található furatba (q) (C6 ábra) úgy, hogy a leszorító (p) felfeküdjön a munkadarabra.
2. Húzza le a kart (r) a munkadarab rögzítéséhez.
3. Húzza föl a kart (r) a munkadarab kioldásához.



FIGYELMEZTETÉS: Ha fölfelé vág, mindig használja a leszorítót.

Gyorsállítási funkció (C1 ábra)

A leszorító gyorsan állítható.

- A befogó kioldásához forgassa el a fogantyú (n1) egy vagy két fordulattal az óramutató járásával ellentétes irányba, és húzza a kart (n) a fogantyú (n1) felé.

A befogási helyzet beállítása (C1 és C6 ábra)

A befogási helyzet úgy állítható, hogy megfelelő legyen a tárcsához.

1. Húzza a befogó kart (s) a fogantyú (n1) felé (C1 ábra) és húzza ki a helyzetrögzítő csapszeget (t) az ütköző kioldásához (C6 ábra).
2. Szükség szerint igazítsa az ütközőt (g).
3. Tolja vissza a befogó kart (s) a vágóasztal (i) felé az ütköző (g) rögzítéséhez (C1 ábra).



FIGYELMEZTETÉS: Ha a befogó kar ellenállása túl gyenge, kissé húzza meg a két igazító csavart az ütközőn.

A vágási szög beállítása (C1 és C6 ábra)

A szerszámmal 45°-ig lehet gérvágást végezni.

1. Húzza a befogó kart (s) a fogantyú (n1) felé az ütköző (g) kioldásához (C1 ábra).
2. Igazítsa az ütközőt (g) a kívánt szögbe. A beállított szög a szögvonalon (t1) leolvasható. Viszonyításként a bevágás (t2) szélét használja (C6 ábra).
3. Tolja vissza a befogó kart (s) a vágóasztal (i) felé az ütköző rögzítéséhez (C1 ábra).

Ha további leszorításra van szükség, a vágási szög tovább állítható a 90° és 45° közötti keresztvágási helyzetekben.

1. Igazítsa az ütközőt (g) a (t3), (t4), vagy (t5) bevágáshoz, a 90° és 45° közötti keresztvágási helyzetek rögzítéséhez (C6 ábra).
2. Dogja be a csapszeget az ütközőn keresztül valamelyik furatba (t6).

A gérszög-vonalzó ellenőrzése és beállítása (C1, D1 és D2 ábra)

1. Húzza a befogó kart (s) a fogantyú (n1) felé az ütköző (g) kioldásához (C1 ábra).

2. Húzza le a kart, és rögzítse ebben a helyzetben a reteszelő tűske (u) lenyomásával (D2 ábra).
3. Helyezzen derékszöget (v) az ütköző (g) és a tárcsa mellé a tökéletes 90° beállításához (D1 ábra).



FIGYELMEZTETÉS: A fűrész tárcsa fogai ne érjenek hozzá a derékszöghöz.

4. Tolja vissza a befogó kart (s) a vágóasztal (i) felé az ütköző rögzítéséhez (C1 ábra).
5. Húzza ki a reteszelő tűskét (u), és állítsa vissza a kart felső nyugalmi helyzetébe (D2 ábra).
6. Ellenőrizze, hogy a szögvonalzó 0° jelzése (t1) egybeesik-e a bevágás peremével (t2) (D1 ábra).
7. Ha igazítás szükséges, a következőképp járjon el:
8. Lazítsa meg a csavarokat (w).
9. Ellenőrizze, hogy a szögvonalzó 0° jelzése (t1) egybeesik-e a bevágás peremével (t2).
10. Húzza meg újra a csavarokat (w).

A szikrafogó beállítása (E ábra)

1. Lazítsa meg a csavart (x).
2. Állítsa a szikrafogót (y) a megfelelő helyzetbe.
3. Húzza meg a csavart (x).

Használat előtt:

- Szerelje föl a megfelelő fűrész tárcsát. Csak éles vagy helyesen élezett fűrész tárcsát használjon. A gép maximális forgási sebessége nem lehet nagyobb a tárcsa hasonló értékénél.
- Ellenőrizze, hogy a tárcsa abba az irányba forog-e, ami a tartozékon és a szerszámon jelölve van.
- Rögzítse a munkadarabot.
- Ellenőrizze, hogy minden leszorító gomb és fogantyú rögzítve van-e.
- Mindig helyesen állítsa be a szikrafogót.
- Ne próbáljon túl kis darabokat vágni. Soha ne vágjon összekötött kis munkadarabokat.

MŰKÖDÉS



FIGYELMEZTETÉS: Mindig tartsa be a biztonsági utasításokat és tartsa be a vonatkozó előírásokat/jogszabályokat.



FIGYELMEZTETÉS: A súlyos személyi sérüléssel járó kockázatok elkerülése érdekében kapcsolja ki a szerszámot és válassza le az áramforrásról, mielőtt valamilyen módosítást végezne vagy a tartozékokat lecserélné.



FIGYELMEZTETÉS: Csak kis nyomást gyakoroljon a szerszámmra.



FIGYELMEZTETÉS: Kerülje a túlterhelést. Ha a szerszám felforrósodik munka közben, működtesse néhány percig üresjárásban.

Vágás végrehajtása (A ábra)

1. Helyezze a vágandó anyagot az ütközőhöz (g), a lehető legtávolabb a kezelőtől. Rögzítse a munkadarabot a befogóval (f).
2. Kapcsolja be a szerszámot, és húzza lefelé a vezérlő fogantyút (b) a munkadarab vágásához. Várja meg amíg a motor teljesen felgyorsul, ezután kezdje a vágást.
3. Hagyja a fűrészláncát szabadon vágni. Ne erőltesse.
4. A vágás után kapcsolja ki a szerszámot és állítsa vissza a kart főtűs nyugalmi helyzetébe.

Be- és kikapcsolás (A ábra)

A főkapcsoló (a) a főfogantyún (b) található.

A szerszám beindításához nyomja meg a főkapcsoló gombot (a).

A művelet végzése közben tartsa lenyomva a főkapcsolót.

A szerszám leállításához engedje föl a kapcsolót.



FIGYELMEZTETÉS: Soha ne kapcsolja ki vagy be a gépet terhelés közben.



FIGYELMEZTETÉS: Ne vágjon magnéziumot.

Szállítás (F ábra)

A szerszám reteszelő tűskével (u) rendelkezik, amely szállításhoz lezárt helyzetben rögzíti.

Engedje le a védőburkolatot (d) a vágóasztalra (i), és rögzítse a szerszámot ebben a helyzetben a reteszelő tűske lenyomásával (u).

A szerszámot a hordfogantyúnál fogva szállítsa (c).

A reteszelés kioldásához húzza ki a tűskét (u).

Helyes kéztartás (A, G ábra)



FIGYELMEZTETÉS: A súlyos személyi sérülés elkerülése érdekében, **MINDIG** a bemutatott helyes kéztartást alkalmazza.



FIGYELMEZTETÉS: A súlyos személyi sérülés elkerülése érdekében, **MINDIG** tartsa szorosan a szerszámot, nehogy megugorjon.

A helyes kéztartásnál egyik keze legyen a főfogantyún (b), a másikkal pedig tartsa el a munkadarabot a tárcsától.

- Soha ne tegye kezét a vágási terület közelébe.
- Vágás közben erősen nyomja a munkadarabot az asztalhoz és az ütközőhöz. Addig ne mozgassa a kezét, amíg a kapcsolót fel nem engedi és a fűrészláncsa le nem áll.
- Ne keresztezze kezeit.
- Mindkét lábával szilárdan álljon a talajon, és őrizze meg egyensúlyát.

KARBANTARTÁS

Az Ön DeWALT elektromos kéziszerszámát minimális karbantartás mellett tartós munkavégzésre terveztük. A folyamatos kielégítő működés feltétele a megfelelő gondozás és rendszeres tisztítás.



FIGYELMEZTETÉS: A sérülés veszélyének csökkentésére kapcsolja ki a gépet, és csatlakoztassa le az áramforrásról tartozékcseré, a beállítások módosítása vagy javítás előtt. Ellenőrizze, hogy a kapcsológomb OFF (Ki) állásban van-e. Az eszköz véletlenszerű beindulása balesetet okozhat.



Kenés

Elektromos szerszáma nem igényel kiegészítő kenést.



Tisztítás



FIGYELMEZTETÉS: Fúvassa le a szerszámról és fúvassa ki a szerszám belsejéből sűrített

levegővel a szennyeződések, amint a szellőzőnyílások környékén port lát. A művelet végzésekor viseljen professzionális védőszemüveget és porvédő álarcot.



FIGYELMEZTETÉS: *Soha ne használjon oldószert vagy más erős vegyszert a szerszám nem fémes alkatrészeinek tisztítására. Az ilyen vegyszerek meggyengíthetik ezen alkatrészek anyagait. Csak vizes vagy enyhe mosószeres textíliát használjon. Ne hagyja, hogy a szerszám belsejébe folyadék kerüljön, és ne is mártsa a szerszám alkatrészeit folyadékba.*

bármely márkaszervizünkbe, ahol vállalatunk képviselőjében gondoskodnak annak elkülönített összegyűjtéséről.

Az Önhöz legközelebbi szerződéses szerviz helyéről a DeWALT képviselőnél érdeklődhet a használati utasításban megadott elérhetőségen. Emellett a DeWALT márkaszervizek listája, illetve eladásutáni szolgáltatásaink és elérhetőségeink részletes ismertetése megtalálható a következő internetes címen: **www.2helpU.com**.

Opciók tartozékok



FIGYELMEZTETÉS: *Minthogy a DeWALT által kínálttól eltérő tartozékokat nem tesztelték a készülékkel, ezek használata veszélyes lehet. A sérülés veszélyének csökkentése érdekében csak a DeWALT által ajánlott tartozékokat használja ezzel a termékkel.*

A megfelelő tartozékokkal kapcsolatos további tájékoztatásért forduljon kereskedőjéhez.

Környezetvédelem



Elkülönítve gyűjtendő. A termék nem kezelhető közönséges háztartási hulladékként.



Ha egy nap úgy találja, hogy DeWALT szerszáma cserére szorul vagy a továbbiakban nincs rá szüksége, ne dobja ki a háztartási hulladékkal együtt. Gondoskodjék elkülönített kezeléséről.



A használt termékek és a csomagolás elkülönített kezelése lehetővé teszi az anyagok újrafeldolgozását. Az újrafeldolgozott anyagok alkalmazása segít megelőzni a környezetszennyezést és csökkenti a nyersanyagszükségletet.

A helyi rendelkezések előírhatják az elektromos termékek háztartási hulladéktól elkülönített gyűjtését a helyi hulladékgyűjtő helyeken, illetve előírhatják, hogy a kereskedőnek kell gondoskodnia a termék visszavételéről új termék vásárlásakor.

A DeWALT lehetőséget biztosít a DeWALT termékek gyűjtésére és újrafeldolgozására, ha azok elérték élettartamuk végét. A szolgáltatás igénybevételéhez kérjük, vigye vissza a terméket

DeWALT JÓTÁLLÁSI FELTÉTELEK

Gratulálunk Önnek ennek az értékes DeWALT készülék megvásárlásához. Fogyasztók részére értékesített termékeinkre **12 hónap időtartamú jótállást** vállalunk.

A jótállás a fogyasztó jogszabályból eredő jogait nem érinti.

- 1) A Stanley Black & Decker Hungary Kft. a jótállás, kellék- és termékszavatosság keretében végzett javításokat vagy a termék kicserélését 19/2014. (IV.29.) NGM rendelet és a 151/2003. (IX.22.) Kormányrendelet szerint végzi a jótállási idő, illetve a kellék- és termékszavatossági jogok érvényesíthetőségének teljes időtartama alatt.
 - a) A fogyasztó jótállási igényét a jótállási jeggyel érvényesítheti, ezért kérjük azt őrizze meg.
 - b) Vásárláskor a forgalmazónak (kereskedőnek) a jótállási jegyen fel kell tüntetnie a fogyasztási cikk azonosításra alkalmas megnevezését, típusát, gyártási számát, továbbá – amennyiben van ilyen – azonosításra alkalmas részeinek meghatározását, illetve a fogyasztó részére történő átadásának időpontját. A jótállási jegyet a forgalmazó (kereskedő) nevében eljáró személynek alá kell írnia és a kereskedés azonosítására alkalmas tartalmú (minimum cégnev, üzlet címe) bélyegzővel olvashatóan le kell bélyegezni. Kérjük, kísérje figyelemmel a jótállási jegy megfelelő érvényesítését, mivel a kijelölt szervizeknél a jótállási igény csak érvényes jótállási jeggyel érvényesíthető. Amennyiben a jótállási jegy szabálytalanul került kiállításra, jótállási igényével kérjük forduljon a terméket az Ön részére értékesítő partnerünkhöz (kereskedőhöz). A jótállási jegy szabálytalan kiállítása vagy a fogyasztó rendelkezésére bocsátás elmaradása nem érinti a jótállási érvényességét. Kérjük, hogy a jótállási jegyen kívül a nyugtát vagy számlát is szíveskedjen megőrizni a gyorsabb és hatékonyabb ügyintézés érdekében, mert a szerződés megkötése az ellenérték megfizetését igazoló bizonylattal is bizonyítható.
 - c) Elvesztett jótállási jegyet csak a fogyasztói szerződés létrejöttét igazoló nyugta vagy számla ellenében tudunk pótolni!
- 2) **Nem terjed ki a jótállás:**
 - a) amennyiben a hiba oka rendeltetésellenes, illetve a mellékelt magyar nyelvű használati kezelési útmutatóban foglaltaktól eltérő használat, átalakítás, szakszerűtlen kezelés, helytelen tárolás, elemi kár vagy egyéb a vásárlás után a fogyasztó érdekkörében keletkezett ok miatt következik be;
 - b) azon alkatrészekre, amelyek esetében a meghibásodás a jótállási időn belüli rendeltetészerű használat mellett az alkatrészek természetes elhasználódása, kopása miatt következett be (így különösen: fűrészlánc, fűrészlap, gyalukés, meghajtósíj, csapágyak, szénkefe, csillagkerék);
 - c) a készülék túlterhelése miatt jelentkező hibákra, amelyek a hajtómű meghibásodásához, vagy egyéb ebből adódó károkhöz vezetnek;
 - d) a termék nem hivatalos szervizben történt javításából eredő hibákra;
 - e) az olyan károsodásokra, amelyek nem eredeti Black & Decker kiegészítő készülékek és tartozékok használatából adódnak **amennyiben a szakszerviz bizonyítja, hogy a hiba a fenti okok valamelyikére vezethető vissza.**
- 3) A fogyasztó a kijavítás vagy csere iránti igényét a jótállási időn belül a kereskedőnél, illetve kijavítás iránti igényét a jótállási jegyen feltüntetett javítószolgálatnál is érvényesítheti. Termékszavatossági igényét kérjük a jótállási jegyen feltüntetett gyártórnak vagy forgalmazónak szíveskedjen bejelenteni.
 - a) Nem számít bele a jótállási időbe a kijavítási időnek az a része, amely alatt a fogyasztó a terméket nem tudta rendeltetészerűen használni.
 - b) A terméknek a kicseréléssel vagy kijavítással érintett részére a jótállási idő újból kezdődik.
 - c) Ha a fogyasztási cikk a vásárlástól (üzembe helyezésétől) számított három munkanapon belül meghibásodik, a fogyasztó ezen időtartamon belül kérheti annak kicserélését feltéve, hogy a meghibásodás a rendeltetészerű használatot akadályozza.

A hiba fenállásának, vagy a rendeltetészerű használatot akadályozó mérték megállapításához a kereskedő kérheti a szakszerviz közreműködését.

- d) Amennyiben a jótállási igény bejelentését követően a kereskedő az igény teljesíthetőségéről azonnal nem tud nyilatkozni, úgy öt munkanapon belül kell értesítenie a fogyasztót az álláspontjáról.
 - e) Ha a kijavítás vagy a csere nem lehetséges, a fogyasztó választása szerint műszakilag és értékében hasonló készülék kerül felajánlásra, vagy a vételár arányos leszállítására kerül sor, avagy visszafizetésre kerül a vételár.
 - f) A termék hibája miatt a fogyasztó a forgalmazótól is követelheti a hiba kijavítását vagy a termék kicserélését a forgalomba hozatalától számított két év elteltéig (termékszavatosság).
- 4) A jótállás alapján történő javítás során a forgalmazónak, illetve a javítószolgálatnak (kereskedőnek) törekednie kell arra, hogy a kijavítást legfeljebb 15 napon belül megfelelő minőségben elvégezze, elvéggeztesse.

A jótállás keretébe tartozó kijavítás vagy csere esetén a forgalmazó, illetve a javítószolgálat a jótállási jegyen köteles feltüntetni:

- a kijavítás iránti igény bejelentésének és a kijavításra történő átvételi időpontját,
- a hiba okát és a kijavítás módját;
- a termék fogyasztó részére történő visszaadásának időpontját,
- a kicserélés tényét és időpontját.

A termék meghibásodása esetén a fogyasztót az alábbi jogok illetik meg:

Elsősorban - választása szerint - kijavítást vagy kicserélést követelhet. A csereigény akkor megalapozott, ha a termék a forgalmazónak okozott jelentős kényelmetlenség nélkül, megfelelő minőségben és észszerű határidőn belül, értékcsökkenés nélkül nem javítható ki, vagy nem kerül kijavításra.

Ha az előírt módon történő kijavításra, illetve kicserélésre vonatkozó kötelezettségének a forgalmazó nem tud eleget tenni, a fogyasztó – választása szerint – a vételár arányos leszállítást igényelheti, a hibát a forgalmazó költségére maga kijavíttathatja, vagy elállhat a szerződéstől (a hibás áru visszaszolgáltatásával egyidejűleg kérheti a nyugtán vagy számlán feltüntetett bruttó vételár visszatérítését). Jelentéktelen hiba miatt elállásnak nincs helye!

Kérjük, hogy a hiba felfedezését követő legrövidebb időn belül szíveskedjen azt a szervizben vagy a forgalmazónál bejelenteni. A kijavítást vagy kicserélést - a dolog tulajdonságaira és a fogyasztó által elvárható rendeltetésére figyelemmel - megfelelő határidőn belül, a fogyasztó érdekeit kímélve kell elvégezni.

Gyártó: Black & Decker Europe, 210 Bath Road, Slough, Berkshire, SL13YD, Egyesült Királyság	Forgalmazó: Stanley Black & Decker Hungary Kft 1016. Budapest, Mészáros u. 58/B
---	--

Fogyasztói jogvita esetén a fogyasztó a megyei (fővárosi) kereskedelmi és iparkamarák mellett működő békéltető testület eljárását is kezdeményezheti!

ÖNKÉNTES KÖTELEZETTSÉGVÁLLALÁS:

30 napos cseregarancia:

Amennyiben egy DeWALT termék jelentős részét (motor, állórész, forgórész, elektronika) illetően a teljesítéstől számított **3 munkanapon túl, de 30 naptári napon belül** meghibásodást észlel, majd ezt követően a szakszervizünk megállapítja, hogy a készülék meghibásodásának oka gyártási eredetű, abban az esetben a hibás termék kijavítása helyett – kérésére – azt azonos típusú, hibátlan készülékre kicseréljük.

12 hónapos ingyenes átvizsgálás és szerviz:

A teljesítéstől számított 12 hónapon belül kérésére a szakszerviz a terméket térítésmentesen átvizsgálja. Önnek csak a karbantartáshoz felhasznált, a természetes elhasználódás, kopás vagy egyéb nem gyártási eredetű hiba miatt kicserélt alkatrészek árát kell megfizetni, a munkát térítésmentesen elvégezzük.

Kereskedő által a vásárlással egyidejűleg kitöltendő

Kereskedő neve és címe:

.....

A fogyasztási cikk megnevezése:.....

Típusa:.....

Gyártási száma:.....

Szerződéskötés és a termék fogyasztó részére történő átadásának

dátuma:.....

..... P.H.

aláírás

Kereskedő által kitöltendő kicserélés esetén

A fogyasztó a hibás terméket valamennyi tartozékával átadta.

A kicserélés időpontja:..... P.H.

aláírás

A hibátlan terméket átvettem.

A kicserélt új termék átvételének időpontja:.....

.....

fogyasztó aláírása**Kijavítás esetén a szervíz tölti ki:****1. javítás**

A kijavítás iránti igény bejelentésének és a kijavításra átvétel időpontja:

.....

A bejelentett hiba oka és a kijavítás módja:

.....

A fogyasztó részére történő visszaadás időpontja:

.....

Amennyiben a termék nem javítható, a csereigény alapos:
igen / nem (aláhúzással jelölendő)

..... P.H.

aláírás

3. javítás

A kijavítás iránti igény bejelentésének és a kijavításra átvétel időpontja:

.....

A bejelentett hiba oka és a kijavítás módja:

.....

A fogyasztó részére történő visszaadás időpontja:

.....

Amennyiben a termék nem javítható, a csereigény alapos:
igen / nem (aláhúzással jelölendő)

..... P.H.

aláírás

2. javítás

A kijavítás iránti igény bejelentésének és a kijavításra átvétel időpontja:

.....

A bejelentett hiba oka és a kijavítás módja:

.....

A fogyasztó részére történő visszaadás időpontja:

.....

Amennyiben a termék nem javítható, a csereigény alapos:
igen / nem (aláhúzással jelölendő)

..... P.H.

aláírás

4. javítás

A kijavítás iránti igény bejelentésének és a kijavításra átvétel időpontja:

.....

A bejelentett hiba oka és a kijavítás módja:

.....

A fogyasztó részére történő visszaadás időpontja:

.....

Amennyiben a termék nem javítható, a csereigény alapos:
igen / nem (aláhúzással jelölendő)

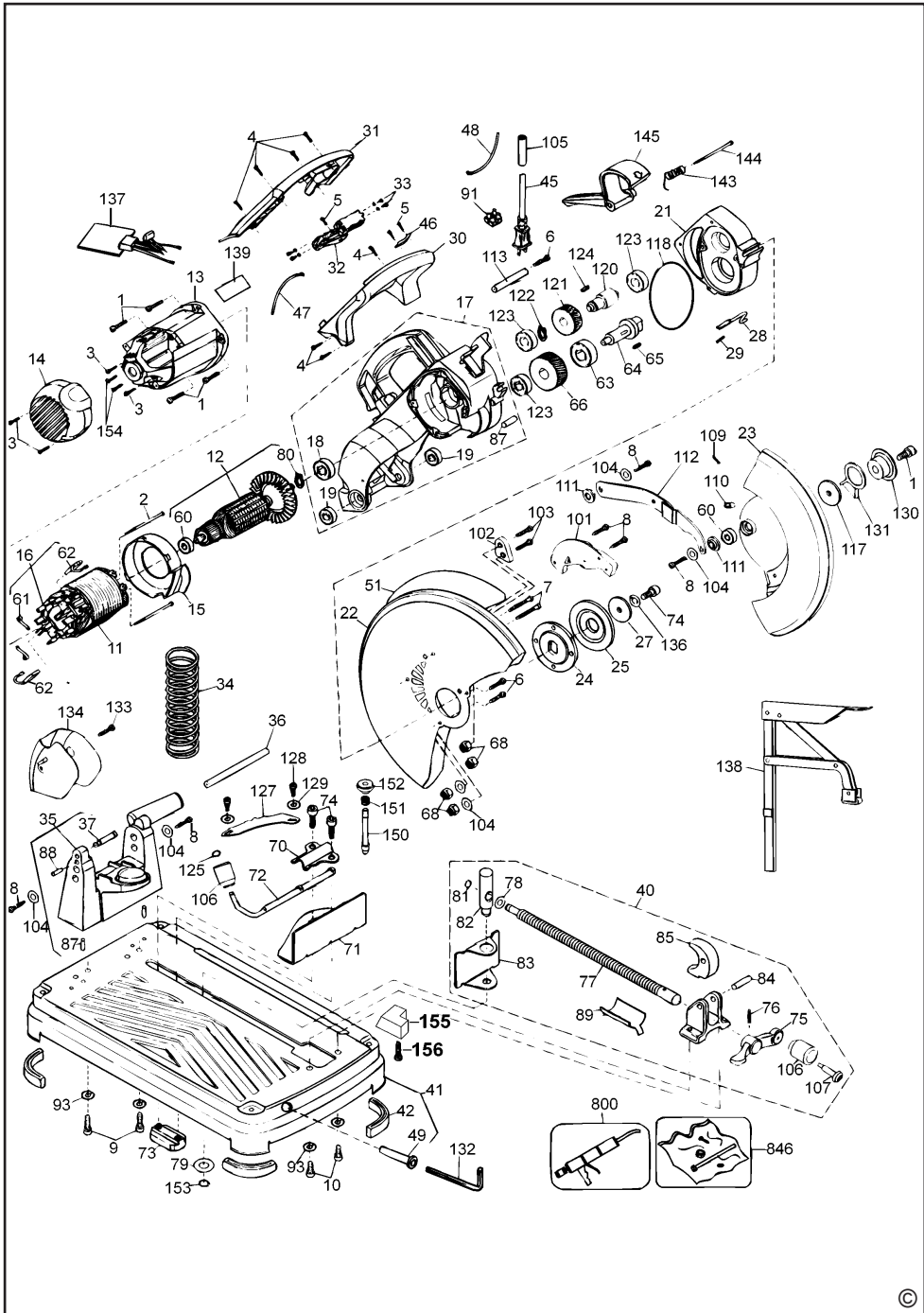
..... P.H.

aláírás

Stanley Black&Decker Hungary Kft kereskedelmi képviselő			
		Tel.	Fax.
Iroda	1016 Bp. Mészáros u 58/b.	214-05-61 403-65-33	214-69-35

Központi Márkaszerviz			
		Tel/fax	
		Szervizvezető: Buga Sándor	
Rotel Kft. DeWALT Márkaszerviz	1163 Bp. (Sashalom) Thököly út 17.	403-22-60, 404-00-14, 403-65-33	service@rotelkft.hu www.rotelkft.hu

Város	Szervizállomás	Cím	Telefon	Kapcs.
Cegléd	Megatool Kft.	2700, Széchenyi út 4.	53/311-284	Nagy Balázs
Debrecen	Spirál-szerviz kft	4025, Nyugati út 5-7.	52/443-000	Magyar János
Dorog	Tolnai Szerszám Kft.	2510, István Király út 18.	33/431-679	Tolnai István
Dunaújváros	Euromax	2400, Kisdobos u. 1-3.	25/411-844	Bartus Ferencné
Győr	Élgép 2000 Kft.	9024, Kert u. 16.	96/415-069	Érsek Tibor
Hajdúböszörmény	Vill-For Szerviz Bt	4220, Balthazár u. 26.	52/561-135	Freiterné Madácsi Mária
Kalocsa	Vén István EV	6300, Pataji u.26.	78/466-440	Vén István
Kaposvár	Kaposvári Kiszérvizítő és Ért. BT	7400, Fő u.30.	82/318-574	ifj. Szepesi József
Kecskemét	Németh Józsefné Műszaki Kereskedő	6000, Jókai u.25.	76/324-053	Németh Józsefné
Hévíz	Wolf Szerszám	8380, Széchenyi út 62	83/340-687	Cserépné Farkas Kriszta
Miskolc	SerVinTrade Plus Kft.	3530, Kóris Kálmán út 20.	46/411-351	Barna Péter
Nagykanizsa	Vektor2000BT	8800, Király u 34.	93/310-937	Németh Roland
Nyíregyháza	Charon Trade Kft	4400, Kállói út 85	42/460-154	Szabó Zoltán
Nyíregyháza	Tóth Kiszérviz	4400, Vasgyár u.2/f	42/504-082	Tóth Gyula
Pécs	Elektrió Kft.	7623, Szabadság u.28.	72/555-657	Szemák Ferenc
Sárvár	M&H Kft.	9600, Bathyhány u.28	95/320-421	Fehér Richárd
Sopron	Profil Motor Kft.	9400, Baross út 12.	99/511-626	Sinkovics Tamás
Szeged	Csavarker Plus Kft	6721, Brüsszeli krt.16.	62/542-870	Szabó Róbert
Székesfehérvár	Kiszérviz Center Bt.	8000, Széna tér 3.	22/340-026	Huszár Péter
Szekszárd	Valentin-Ker BT	7100, Rákoczi u. 27.	74/511-744	Bálint Zoltán
Szolnok	Valido BT	5000 Dr Elek István u 5	20/4055711	Váradai györgy
Szombathely	Rotor Kft.	9700, Vasút u.29.	94/317-579	Vanics Zsolt
Tatabánya	ASG-Ker Kft	2800, Vértanúk tere 20	34/309-268	Szabo Balázs
Tápiószecső	ÁCS.I Ker és Szolg Kft	2251, Pesti út 31-es főút	29/446-615	Ács Imre
Veszprém	H-szerszám Kft	8200, Budapesti u. 17.	88/404-303	Hadobás József
Zalaegerszeg	Taki-Tech	8900, Pázmány Péter u. 1.	92/311-693	Takács Sándor



CZ ZÁRUČNÍ LIST

PL KARTA GWARANCYJNA

H JÓTÁLLÁSI JEGY

SK ZÁRUČNÝ LIST

DEWALT[®]

CZ měsíců
H hónap

12

PL miesięcy
SK mesiacov

CZ	Výrobní kód	Datum prodeje	Razítko prodejny Podpis
H	Gyári szám	A vásárlás napja	Pecset helye Aláírás
PL	Numer seryjny	Data sprzedaży	Stempel Podpis
SK	Číslo série	Dátum predaja	Pečiatka predajne Podpis

CZ

Adresy servisu
Band Servis
Klásterského 2
CZ-140 00 Praha 4
Tel.: 00420 244 403 247
Fax: 00420 241 770 167

Band Servis
K Pasekám 4440
CZ-760 01 Zlín
Tel.: 00420 577 008 550,1
Fax: 00420 577 008 559
http://www.bandservis.cz

H

Black & Decker Központi
Garanciális-és Márkaszerviz
1163 Budapest
(Sashalom) Thököly út 17.
Tel.: 403-2260
Fax: 404-0014
www.rotelkft.hu

PL

Adres serwisu centralnego
ERPATECH
ul. Bakaliowa 26
05-080 Mościska
Tel.: 022-8620808
Fax: 022-8620809

SK

Adresa servisu
Band Servis
Paulínska ul. 22
SK-917 01 Trnava
Tel.: 00421 335 511 063
Fax: 00421 335 512 624

CZ Dokumentace záruční opravy		PL Przebieg napraw gwarancyjnych				
H A garanciális javítás dokumentálása		SK Záznamy o záručných opravách				
CZ	Číslo	Datum příjmu	Datum zakázky	Číslo zakázky	Závada	Razítko Podpis
H	Sorszám	Bejelentés időpontja	Javítási időpont	Javítási munkalapszám	Hiba jelleg oka	Pecsét Aláírás
	Jótállás új határideje					
PL	Nr.	Data zgłoszenia	Data naprawy	Nr. zlecenia	Przebieg naprawy	Stempel Podpis
SK	Číslo dodávky	Dátum nahlásenia	Dátum opravy	Číslo objednávky	Popis poruchy	Pečiatka Podpis