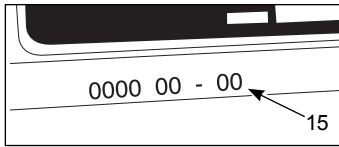
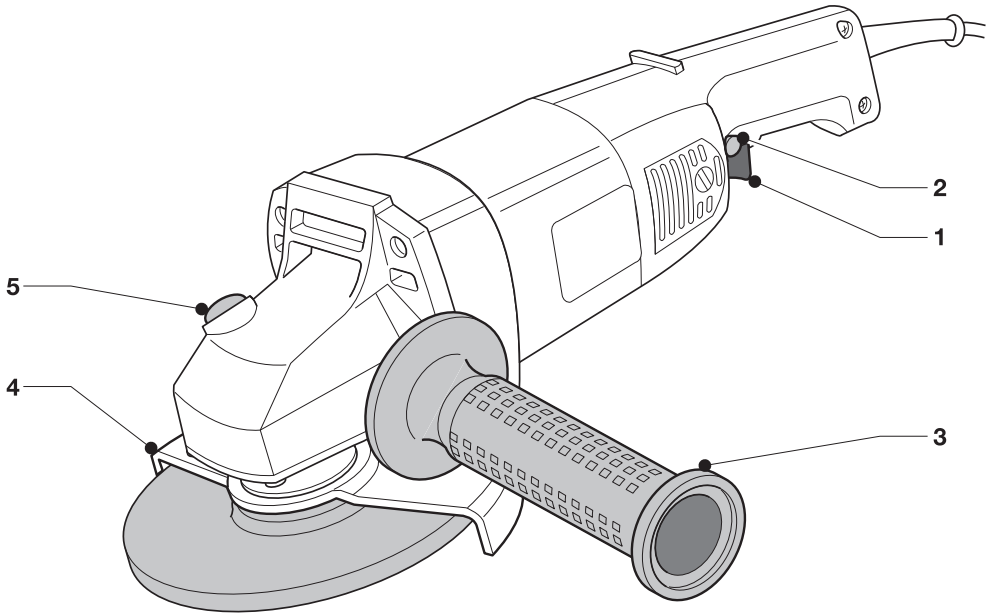


DEWALT®

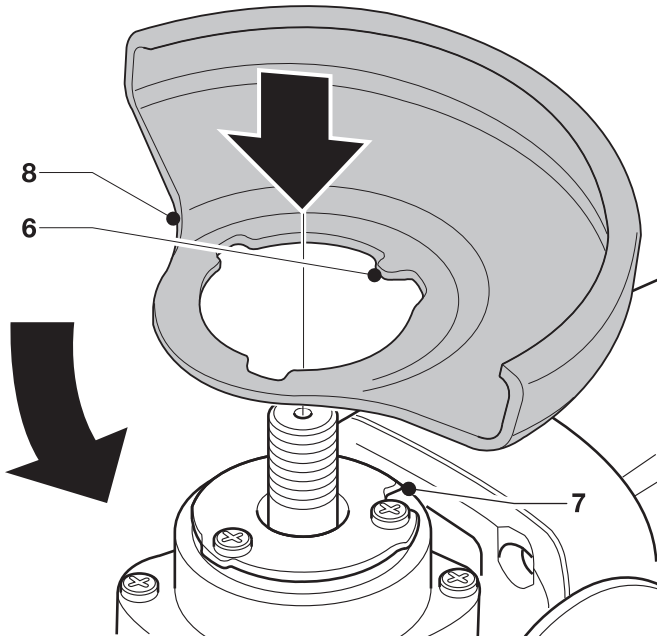
372001 - 22 EST

DW831
DW840

Eesti keel	(originaalkasutusjuhend)	5
Русский язык	(Перевод с оригинала инструкции)	16

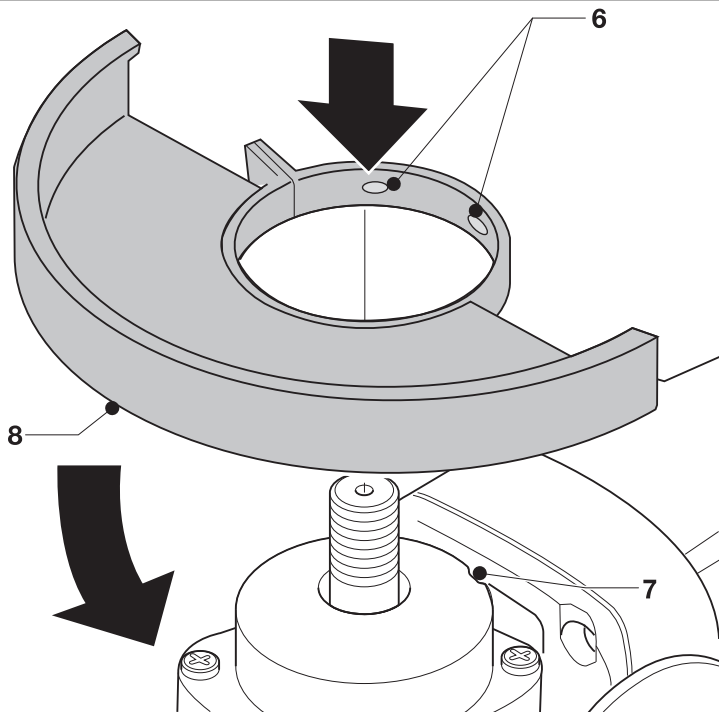


DW831



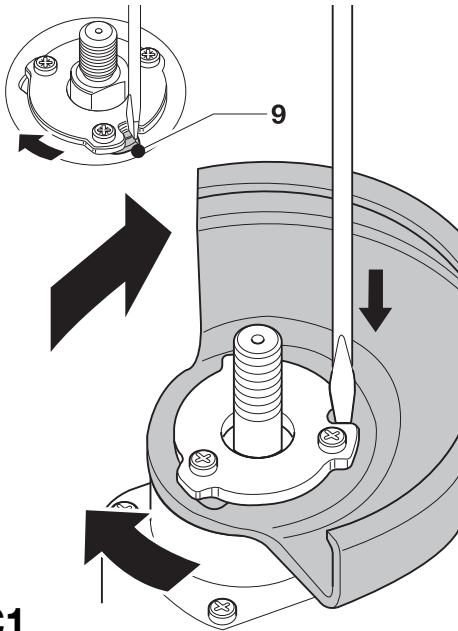
B1

DW840

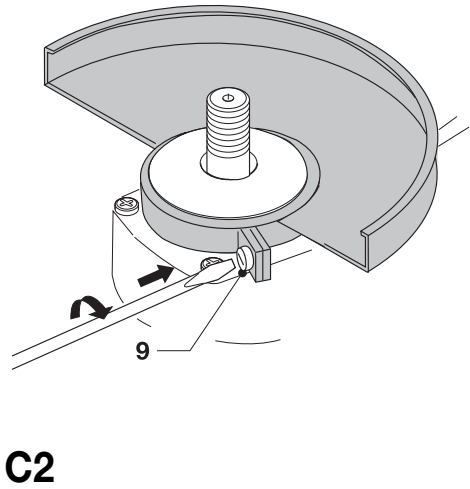


B2

DW831

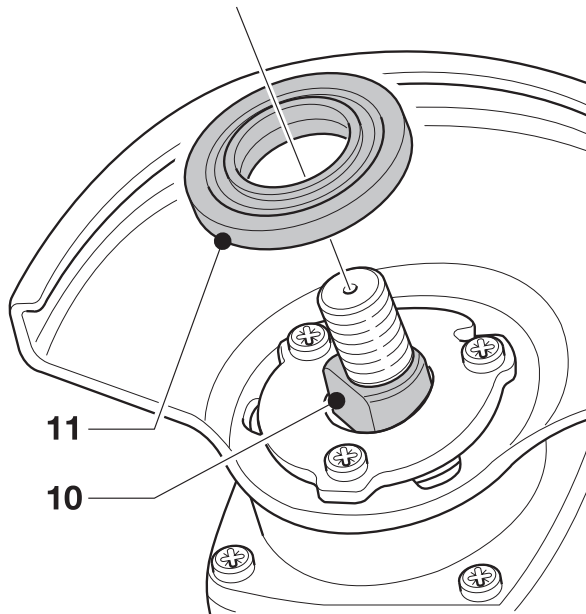


DW840

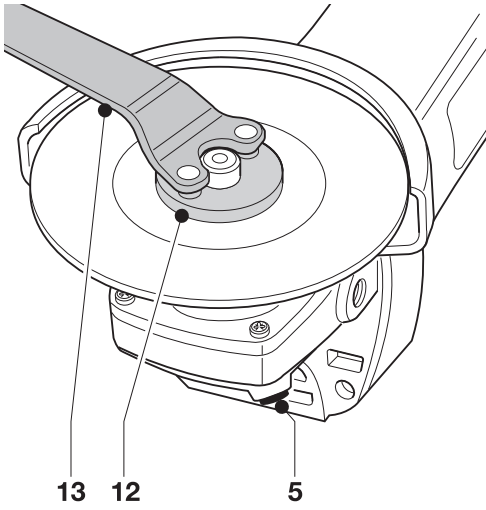


C1

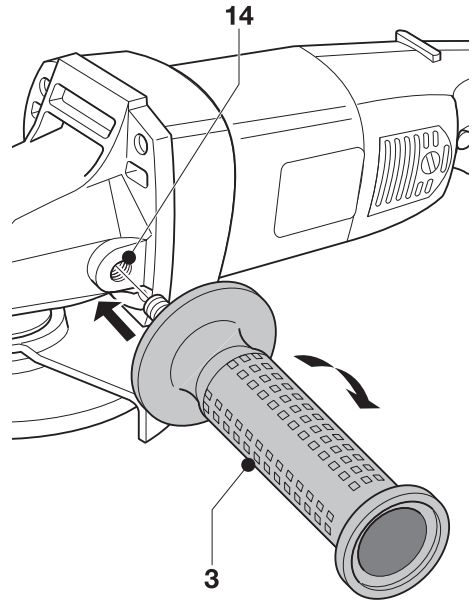
C2



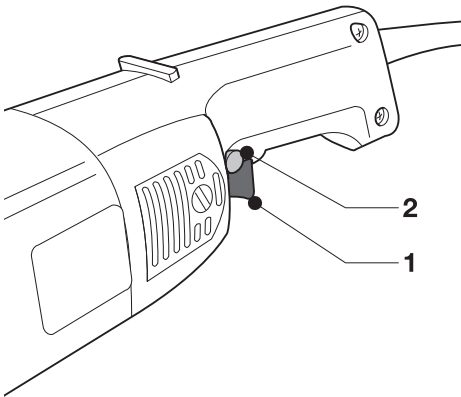
D



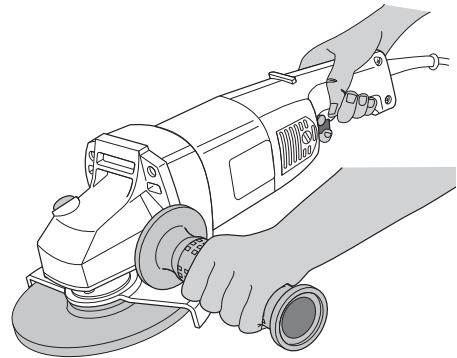
E



F



G



H

KESKMIKNE NURKLIHVIJA DW831/DW840

Õnnitleme!

Olete valinud DEWALTI elektritööriista. Aastatepikkused kogemused, põhjalik tootearendus ja innovatsioon teevad DEWALTist ühe usaldusväärsema partneri professionaalsetele elektritööriistade kasutajatele.

Tehnilised andmed

		DW831	DW840
Pinge	V	230	230
(Ainult Ühendkuningriik ja Iirimaa)	V	115	115
Tüüp		4	3
Sisendvõimsus	W	1 400	1 800
Kiirus tühikäigul	min ⁻¹	10 000	8000
Ketta läbimõõt	mm	125	180
Ketta maks. laius	mm	6,5	7,0
Võlli läbimõõt		M14	M14
Mass	kg	3.1	4.0

L _{PA} (helirõhk)	dB(A)	94	94
K _{PA} (helirõhu määramatus)	dB(A)	3	3
L _{WA} (helivõimsus)	dB(A)	65	65
K _{WA} (helivõimsuse määramatus)	dB(A)	3	3

Vibratsiooni koguväärtused (kolmeteljelise vektori summa) mõõdetud vastavalt EN 60745:

Vibratsiooni emissiooniväärtus a _h pinna lihvimisel			
a _{h,AG} =	m/s ²	12,8	11,9
Määramatus K =	m/s ²	1,8	1,7

Vibratsiooni emissiooniväärtus a _h ketaslihvimisel			
a _{h,DS} =	m/s ²	2,7	≤2,5
Määramatus K =	m/s ²	1,5	1,5

Sel infolehel toodud vibratsiooni mõju tase on mõõdetud vastavalt EN 60745 toodud standard-testile ja seda saab kasutada tööriistade omavaheliseks võrdlemiseks. Seda võib kasutada mõju esmasel hindamisel.



HOIATUS. Märgitud vibratsiooni mõju kehtib tööriista tavakasutamise korral. Kuid kui tööriista kasutatakse erinevate tööde jaoks, erinevate lisaseadmetega või kui tööriist on halvasti hooldatud, võivad

vibratsiooni mõjuväärtused olla erinevad. Sellisel juhul võib kogu tööaja kestel mõjuv vibratsioon olla märkimisväärselt tugevam.

Vibratsiooni mõjuaja arvestusel tuleb arvesse võtta ka aega, mil tööriist on välja lülitatud või pöörleb vabakäigul ning tööd ei tee. See võib märkimisväärselt vähendada kogu tööaja kestel mõjuvat vibratsiooni.

Määratlege täiendavad ohutusmeetmed, mis on vajalikud kasutaja kaitsmiseks vibratsiooni tagajärgede eest: elektritööriistade ja tarvikute hooldus, käte hoidmine soojas ja tööprotsesside korraldus.

Kaitsmed:

Euroopa	230 V tööriist	10 amprit, peatoide
Ühendkuningriik ja Iirimaa	230 V tööriist	13 amprit, pistikus

Mõisted. Ohutusjuhised

Allpool toodud määratlused kirjeldavad iga märksõna raskusastet. Palun lugege juhendit ja pöörake tähelepanu nendele sümbolitele.



OHT. Tähistab vahetult ohtlikku olukorda, mis, kui seda mitte vältida, lõpeb surma või raske kehavigastusega.



HOIATUS. Juhib tähelepanu ohtlikule olukorrale, mis, kui seda ei väldita, võib lõppeda surma või raskete kehavigastustega.



ETTEVAATUST. Tähistab võimalikku ohuolukorda – kui seda ei väldita, võib tagajärjeks olla väike või mõõdukas kehavigastus.

MÄRKUS. Viitab praktikale mis ei ole seotud kehavigastusega, kuid kui seda ei väldita, võib see põhjustada varalist kahju.



Tähistab elektrilöögiohtu.



Tähistab tuleohtu.

EÜ vastavusdeklaratsioon

MASINADIREKTIIV



DW831, DW840

DEWALT kinnitab, et jaotises „Tehnilised andmed“ kirjeldatud tooted vastavad standarditele: 2006/42/EÜ, EN 60745-1, EN 60745-2-3.

Samuti vastavad tooted direktiivile 2004/108/EC. Lisainfo saamiseks palun kontakteeruge DEWALTiga allpool asuval aadressil või vaadake kasutusjuhendi tagaküljel olevat informatsiooni.

Allakirjutanu on vastutav tehnilise dokumentatsiooni kokkupaneku eest ja kinnitab seda DEWALTi nimel.

Horst Grossmann
Vice President Engineering and Product Development
DEWALT, Richard-Klinger-Straße 11,
D-65510, Idstein, Saksamaa

27.01.2010



HOIATUS. Vigastusriski vähendamiseks lugege tähelepanelikult juhendit.

Üldised ohutushoiatused elektritööriistade kasutamisel



HOIATUS. Kui ei järgita kõiki hoiatusi ja juhiseid, võib see lõppeda elektrišoki, tulekahju ja/või tõsise vigastusega.

HOIDKE KÕIK HOIATUSED JA JUHISED TULEVIKU TARVIS ALLES.

Hoiatustes kasutatud mõiste „elektritööriist“ viitab võrgutoitel töötavatele (juhtmega) ja akutoitel töötavatele (juhtmeta) elektritööriistadele.

1) TÖÖALA OHUTUS

- Tööala peab olema puhas ja hästi valgustatud.** Korrast ära ja pimedad tööalad võivad põhjustada õnnetusi.
- Ärge kasutage elektritööriistu plahvatusohtlikes keskkondades, näiteks tuleohtlike vedelike, gaaside või tolmu läheduses.** Elektritööriistad tekitavad sädemeid, mis võivad süüdata tolmu või auru.

- Hoidke lapsed ja kõrvalseisjad elektritööriista kasutamise ajal ohutus kauguses.** Tähelepanu hajumisel võite kaotada kontrolli tööriista üle.

2) ELEKTRIOHUTUS

- Elektritööriista pistikud peavad vastama vooluvõrgule. Ärge kunagi muutke pistikut mis tahes moel. Ärge kasutage maandatud elektritööriistade puhul adapterpistikut.** Muutmata pistikud ja sobivad pistikupesad vähendavad elektrilöögi ohtu.
- Vältige kehalist kontakti maandatud pindadega nagu torud, radiaatorid, pliivid ja külmkapid.** Kui olete on maandatud, suureneb elektrilöögi oht.
- Vältige elektritööriistade vihma kätte või märgadesse tingimustesse sattumist.** Elektritööriista sattunud vesi suurendab elektrilöögi ohtu.
- Ärge vigastage toitekaablit. Ärge kunagi kasutage seadme toitekaablit selle kandmiseks, tõmbamiseks või pistiku eemaldamiseks seinakontaktist. Kaitske kaablit kuumuse, õli, teravate nurkade ja liikuvate osade eest.** Kahjustatud või sassis kaablid suurendavad elektrilöögi ohtu.
- Kui kasutate tööriista välitingimustes, kasutage kindlasti välitingimusteks ettenähtud pikendusjuhet.** Välitingimustesse sobiva pikendusjuhtme kasutamine vähendab elektrilöögi riski.
- Kui elektritööriista niisketes tingimustes kasutamine on vältimatu, kasutage rikkevoolukaitset (RCD).** Rikkevoolukaitse kasutamine vähendab elektrilöögi ohtu.

3) ISIKUOHUTUS

- Säilitage valvsus, jälgige mida teete ja kasutage elektritööriista mõistlikult. Ärge kasutage elektritööriista väsimuse korral või alkoholi, narkootikumide või arstimate mõju all olles.** Kui elektritööriistaga töötamise ajal tähelepanu kas või hetkeks hajub, võite saada raskeid kehavigastusi.
- Kasutage isikukaitsevahendeid. Kandke alati kaitseprille.** Isikukaitsevahendid nagu tolumumask, libisemiskindlad jalanõud, kiiver või kõrvaklapid vähendavad õigetes tingimustes kasutades isikuvigastusi.
- Vältige soovimatut käivitumist. Veenduge, et enne tööriista vooluvõrku ja/või aku külge ühendamist on käivituslülit väljalülitatud asendis.** Kandes tööriista, sõrm lüliti, või ühendades vooluvõrku tööriista, mille lüliti on tööasendis, kutsute esile õnnetusi.

- d) **Enne elektritööriista sisselülitamist eemaldage kõik reguleerimisvõtmed ja mutrivõtmed.** Tööriista pöörleva osa külge jäetud mutrivõti või mõni muu võti võib tekitada kehavigastusi.
- e) **Ärge küünitage. Seiske kogu aeg kindlas asendis ja säilitage tasakaal.** See tagab parema kontrolli tööriista üle ettearvamatutes situatsioonides.
- f) **Kandke nõuetekohast riietust. Ärge kandke lotendavaid rõivaid ega ehteid. Hoidke juuksed, riided ja kindad eemal liikuvatest osadest.** Laiad riided, ehted või pikad juuksed võivad jääda liikuvate osade vahele.
- g) **Kui seadmetega on kaasas tolmueraldusliidesed ja kogumiseseadmed, siis veenduge, et need on ühendatud ja õigesti kasutatavad.** Tolmukogumiseseadme kasutamine võib vähendada tolmu seotud ohte.

4) ELEKTRITÖÖRIISTA KASUTAMINE JA HOOLDUS

- a) **Ärge koormake elektritööriista üle. Kasutage konkreetseks otstarbeks sobivat elektritööriista.** Elektritööriist töötab paremini ja ohutumalt võimsusel, mis on tööks ette nähtud.
- b) **Ärge kasutage tööriista, kui seda ei saa lülitist sisse ja välja lülitada.** Elektritööriist, mida ei saa juhtida lülitist, on ohtlik ja vajab remonti.
- c) **Enne seadistuste tegemist, lisaseadmete vahetamist või tööriista ladustamist eemaldage tööriist vooluvõrgust ja/või eemaldage aku.** Nende meetmete järgimine vähendab elektritööriista tahtmatu käivitamise ohtu.
- d) **Pikemaks seisma jäänud elektritööriistu hoidke lastele kättesaamatus kohas. Mitte lubada tööriista kasutada inimestel, kes pole saanud vastavat väljaõpet või pole lugenud instruksiooni.** Oskamatutes kätes võivad elektritööriistad olla väga ohtlikud.
- e) **Elektritööriistu tuleb hooldada. Kontrollige, et liikuvad osad sobivad kokku ja ei kiilu kinni, osad oleksid terved ja kõiki muid tööriista tööd mõjutada võivaid tingimusi. Kahjustuste korral laske tööriista enne edasist kasutamist remontida.** Paljud õnnetused on põhjustatud halvasti hooldatud elektritööriistadest.
- f) **Hoidke lõikekettad teravad ja puhtad.** Õigesti hooldatud, teravate servadega lõikeriistad kiiluvad väiksema tõenäosusega kinni ja neid on lihtsam juhtida.

- g) **Kasutage elektritööriista, lisaseadmeid ja otsikud jne vastavalt käesolevas juhendis toodule, võttes arvesse nii tööpiirkonda kui ka tehtava töö iseloomu.** Kasutades tööriista mitte sihtotstarbeliselt võib lõppeda raskete tagajärgedega.

5) HOOLDUS

- a) **Laske tööriista regulaarselt hooldada kvalifitseeritud remonditöökojas ja kasutage ainult originaalvaruosi.** Nii tagate tööriista ohutuse.

TÄIENDAVAD OHUTUSEESKIRJAD

Ohutusjuhised kõikide tööprotsesside jaoks

- a) **See elektritööriist on mõeldud lihvimiseks. Lugege läbi kõik selle tööriistaga kaasas olevad ohutushoiatused, juhised, joonised ja spetsifikatsioonid.** Kõigi juhiste täpne järgimine aitab vältida elektrilöögi, tulekahju ja/või raske kehavigastuse ohtu.
- b) **Selliseid töid nagu lõikamine, ihumine, poleerimine ja traatharjamine ei ole selle tööriistaga soovitatav teostada.** Tööd, milleks see tööriist mõeldud ei ole, võivad põhjustada ohtu ja isikuvigastusi.
- c) **Ärge kasutage lisatarvikuid, mis ei ole tööriista tootja poolt selle tööriista jaoks toodetud ja soovitatud.** See, et tarvikut on võimalik elektritööriistale kinnitada, ei taga veel ohutut kasutamist.
- d) **Lisatarviku nimikiirus peab olema vähemalt võrdne tööriistale märgitud maksimumkiirusega.** Tarvikud, mis pöörlevad kiiremini kui lubatud kiirus, võivad puruneda ja tükkideks lennata.
- e) **Lisatarviku välisläbimõõt ja jämedus peavad jääma teie tööriista võimsuspiiridesse.** Vale suurusega tarvikuid ei saa sobivaltp kaitsta ega juhtida.
- f) **Ketaste, äärikute, tugitaldade või muude tarvikute suurus peab sobima elektritööriista võlliga.** Tarvikud, mille tugiaugud ei sobi elektritööriista kinnitusega, on tasakaalust väljas, vibreerivad liigselt ja võivad põhjustada juhtimise kaotamise.
- g) **Ärge kasutage kahjustunud lisatarvikuid. Enne igat kasutuskorda vaadake lisatarvik, nt abrasiivketas säilkude ja mõrade osas üle. Kui elektritööriist või tarvik pillatakse maha, uurige kahjustusi või paigaldage**

kahjustamata tarvik. Pärast tarviku paigaldamist ja ülevaatamist liikuge koos kõrvalseisjatega pöörleva lisatarviku liikumisteelt ning laske elektritööriista töötada ilma koormuseta ühe minuti jooksul. Peatage tööriist kohe, kui tekib tugev vibratsioon või kui märkate muid vigu. Sellisel juhul vaadake seade üle ja tehke kindlaks põhjus. Hoidke abrasiivkettaid alati kindlas ja kuivas lastele kättesaamatus kohas. Kahjustatud tarvikud purunevad tavaliselt sellel katseajal.

- h) Kasutage isikukaitsevarustust. Kasutage olenevalt seadme kasutusest näomaski või kaitseprille. Vajadusel kandke respiraatorit, kõrvaklappe, kindaid ja tööpõlle, mis suudab kinni pidada väikesed abrasiivmaterjali või töödeldava materjali osakesed. Silmakaitsevahendid peavad suutma peatada erinevate tööde käigus tekkivat lendlevat prahti. Tolmumask või respiraator peab suutma filtreerida töö käigus tekkivaid osakesi. Pikaajaline kokkupuude suure tugevusega müraga võib põhjustada kuulmiskadu.**
- i) Hoidke kõrvalseisjad tööalast ohutul kaugusel. Igaüks, kes siseneb tööalale, peab kandma isikukaitsevahendeid. Töödetalli või katkise tarviku tükid võivad lennelda ja põhjustada vigastusi väljaspool vahetat tööala.**
- j) Hoidke elektritööriista töötamise ajal ainult isoleeritud käepidemetest, kui teete tööd, mille käigus võib löikeketas puutuda kokku varjatud juhtmetega või oma toitekaabliga. Voolu all oleva juhtmega kokkupuutumisel satuvad voolu alla ka elektritööriista lahtised metallosad, andes kasutajale elektrilöögi.**
- k) Asetage juhe pöörlevast tarvikust eemale. Kui kaotate kontrolli, võidakse juhe läbi lõigata või ümber tööriista kerida ning teie käsi võidakse pöörleva tarviku juurde rebida.**
- l) Ärge kunagi asetage elektritööriista maha enne, kuni tarvik on täielikult peatunud. Pöörlev tarvik võib maapinnal pöörlema hakata ja kontrolli alt väljuda.**
- m) Ärge kandke töötavat elektritööriista oma küljel. Juhuslik kokkupuude pöörleva tarvikuga võib haarata riided ja suruda tarviku teie keha vastu.**
- n) Puhastage regulaarselt elektritööriista õhutusavasid. Mootori ventilator kannab tolmu korpusesse ning pulbristunud metalli liigne kogunemine võib põhjustada elektriohu.**
- o) Ärge kasutage elektritööriista süttivate ainete läheduses. Sädemed võivad need ained süüdata.**

- p) Ärge kasutage lisatarvikuid, mis nõuavad jahutusvedelikke. Vee või muu vedela jahutusaine kasutamine võib põhjustada surmava elektrilöögi.**

TÄIENDAVAD OHUTUSJUHISED KÕIKIDE TÖÖPROTSESSIDE JAKS

Tagasilöögi põhjused ja seadme kasutaja tegevus selle vältimiseks

Tagasilöök on järsk reaktsioon pöörleva ketta või muu tarviku riivamisele või haakumisele. Riivamine või haakumine põhjustab pöörleva tarviku järsku peatumist, mis omakorda põhjustab juhitamatu elektritööriista liikumise haakepunktis tarviku pöörlemisele vastassuunaliselt.

Näiteks kui löikeketas riivab või haakub töödetalli sisse, kaevub ketta külg materjali pinda ning selle tulemusena viskub ketas töödetallist välja. Olenevalt ketta liikumisest haakepunktis, võib ketas hüpata kasutaja suunas või temast eemale. Nendes tingimustes võib löikeketas ka puruneda.

Tagasilöök on tööriista valesti kasutamise ja /või ebaõige kasutusprotseduuri kasutamise tulemus ja seda saab vältida, võttes kasutusele õiged alltoodud meetmed:

- a) Hoidke tööriista tugevalt käes ning valige keha ja käe asend, mis võimaldab tagasilöögi jõuga toime tulla. Kui on saadaval, kasutage alati lisakäepidet, see tagab maksimaalse kontrolli tagasilöögi või pöördemomendi mõju üle käivitamisel. Kui vastavad ettevaatusabinõud on kasutusele võetud, saab kasutaja kontrollida pöördemomendi või tagasilöögi mõju.**
- b) Ärge kunagi asetage oma kätt pöörleva lisatarviku lähedusse. Tarvik võib tagasi käe vastu lennata.**
- c) Ärge viibige alas, kuhu tagasilöögi korral elektritööriist liigub. Tagasilöök tõukab tööriista haakepunktist ketta liikumisele vastassuunaliselt.**
- d) Olge eriti ettevaatlik äärte, teravate servade jm töötamisel. Vältige pörkimist ja tarviku haakumist. Ääred, teravad servad või pörkimine põhjustab tihtipeale pöörleva tarviku kinnikiilumist ja tööriista üle kontrolli kaotamist või tagasilööki.**
- e) Ärge kinnitage seadme külge saeketti, puunikerdustera või hammastega saetera. Sellised terad tekitavad sagedat tagasilööki ja tööriista üle kontrolli kaotamist.**

Lihvimistöödega seotud hoiatused

- Kasutage ainult sellele elektritööriistale soovitatud kettatüüpe ja valitud kettale mõeldud piiret.** Kettad, mis pole elektritööriistaga kasutamiseks mõeldud, ei ole piisavalt varjestatud ning pole ohutud.
- Piire tuleb kinnitada tugevalt ja asetada maksimaalseks ohutuseks sellisesse asendisse, et kasutaja suunas oleks võimalikult vähe paljastatud ketast.** Piire aitab kaitsta kasutajat purunenud ketta kildude ja juhusliku kokkupuute eest kettaga.
- Kettaid tuleb kasutada ainult sihtotstarbeliselt. Näiteks ärge lihvide löikeketta küljega.** Abrasiivsed löikekettad on mõeldud ringsuunaliseks lõikamiseks, küljõu avaldamine võib põhjustada nende purunemise.
- Kasutage alati kahjustamata äärikuid, mis sobivad valitud ketta suuruse ja kujuga.** Sobivad äärikud toetavad ketast ja seetõttu vähendavad ketta purunemise ohtu. Löikeketaste äärikud võivad erineda lihvimisketaste äärikutest.
- Ärge kasutage suuremate elektritööriistade kulunud kettaid.** Suuremale elektritööriistale mõeldud ketas ei ole sobilik väiksema tööriista suuremale kiirusele ning võib puruneda.

Muud riskid

Vaatamata asjakohaste ohutusnõuete järgimisele ja ohutusseadmete kasutamisele, ei õnnestu teatavaid riske vältida. Need on järgmised.

- **Kuulmiskahjustused**
- **Lendavates osakestest tekitatud kehavigastuste oht.**
- **Põletushaavade oht, mida tekitavad käitamisel kuumenevad tarvikud.**
- **Pikemaajalisest kasutamisest tekitatud kehavigastusohu.**
- **Ohtlikest ainetest tulenev tolmuga seonduv oht.**

Tähistused tööriistal

Lisaks kasutusjuhendis kasutatud piltkirjadele on aku ja laadija varustatud järgmiste märgistega.



Enne kasutamist lugege kasutusjuhendit.



Kandke sobivaid kaitseprille.



Kandke kõrvaklappe.

ANDMEKOODI ASUKOHT (JOON. A)

Andmekood (15), mis samuti sisaldab tootmisaastat, on trükitud korpusele.

Näiteks:

2010 XX XX

Tootmisaasta

Pakendi sisu

Pakend sisaldab:

- 1 Nurklihvija
 - 1 Piire
 - 1 Külgkäepide
 - 1 Äärikukomplekt
 - 1 Tappvõti
 - 1 Kasutusjuhend
 - 1 Detailijoonis
- Kontrollige, et tööriist, selle osad või lisad ei oleks transpordil kahjustada saanud.
 - Võtke enne kasutamist aega, et kasutusjuhend põhjalikult läbi lugeda ja endale selgeks teha.

SIHTOTSTARVE

DW831/DW840 on professionaalne nurklihvija, mis on mõeldud professionaalseteks lihvimistödeks.

ÄRGE kasutage niisketes tingimustes ega tuleohtlike gaaside või vedelike läheduses.

ÄRGE kasutage muid lihvimiskettaid peale käiakinnitusega ja lamellketaste.

Need nurklihvijad on professionaalsed elektritööriistad. **ÄRGE** laske lastel puutuda tööriista. Kogenematute kasutajate puhul on vajalik juhendamine.

Kirjeldus (joon. A)



HOIATUS. Ärge kunagi ehitage elektritööriista ega selle ühtki osa ümber. Tagajärjeks võib olla kahjustus või kehavigastus.

- 1 Toitelüliti
- 2 Lukustusnupp
- 3 Külgkäepide
- 4 Piire
- 5 Spindlilukusti

Elektriohutus

Elektrimootor on välja töötatud vaid kindla pingega töötamiseks. Veenduge alati, et toitepinge vastab andmesildile märgitud väärtusele.



Teie DEWALTI tööriist on topeltisolatsiooniga, vastavuses standardiga EN 60745. Seega ei ole maandusjuhete vaja.



HOIATUS. 115 V seadet tuleb käitada läbi tõrkekindla eraldustrafo, mille primaar- ja sekundaarmähise vahel on maandus.

Kui toitekaabel on vigastatud, tuleb see vahetada spetsiaalselt DEWALTI hooldusorganisatsiooni poolt ettevalmistatud voolujuhtme vastu.

Toitepistiku väljavahetamine (ainult Ühendkuningriik ja Iirimaa)

Kui uue pistiku paigaldamine on vajalik, tegutsuge järgmiselt:

- Kõrvaldage vana pistik ohutult.
- Ühendage pruun juhe uue pistiku faasiklemmiga.
- Ühendage sinine juhe neutraalklemmiga.



HOIATUS. Maandusklemmiga ühendusi ei tehta.

Järgige kvaliteetsete pistikutega kaasasolevaid paigaldusjuhiseid. Soovitatav kaitse: 13 A.

Pikenduskaabli kasutamine

Kui pikendusjuhe on vajalik, kasutage heakskiidetud pikendusjuhete, mis sobib selle tööriista sisendvõimsusega (vaadake tehnilist informatsiooni).

Minimaalne juhi ristlõike suurus on 1,5 mm².

Kasutades kaablirulli, kerige see alati täielikult lahti.

KOKKUPANEK JA SEADISTAMINE



HOIATUS. Et vähendada raskete kehavigastuste ohtu, tuleb elektritööriista enne seadistamist või lisaseadmete/tarvikute paigaldamist ja eemaldamist välja lülitada ja vooluvõrgust eemaldada. Enne tööriista uuesti ühendamist vajutage alla ja vabastage päästik; see tagab, et tööriist on välja lülitatud.

Külgakäepideme kinnitamine (joon. F)



HOIATUS. Enne tööriista kasutamist veenduge, et käepide on korralikult kinnitatud.

Keerake külgakäepide (3) kõvasti tööpea ükskõik kummal küljel olevate aukude (14) külge.

Kaitsepiirde paigaldamine ja eemaldamine



HOIATUS. Selle lihvijaga koos tuleb kasutada kaitsemeid.

DW831 - PAIGALDAMINE (JOON. B1 & C1)

- Asetage tööriist lauale, völli ülevalpool.
- Joondage kõrvad (6) kanduri säilkudega (7).
- Vajutage piire (8) alla ja keerake noole suunas (joon. B1).



HOIATUS. Piirde lukustustihvt (9) hoiab ära piirde lahtituleku.

DW831 - EEMALDAMINE (JOON. B1 & C1)

- Hoidke tööriista käes.
- Pöörake piiret (8) noole suunas (joon. C1).
- Kasutage kruvikeerajat ja vajutage lukustustihvt (9) alla.
- Vabastage piire.

DW840 - PAIGALDAMINE (JOON. B2 & C2)

- Asetage tööriist lauale, völli ülevalpool.
- Joondage kõrvad (6) ja sälgud (7).
- Vajutage piire (8) alla ja keerake noole suunas (joon. B2).
- Keerake kruvid (9) kinni.

DW840 - EEMALDAMINE

- Piirde eemaldamiseks toimige vastupidises järjekorras.

Lihvketta paigaldamine ja eemaldamine (joon. D & E)

- Asetage tööriist lauale, piire ülevalpool.
- Paigutage seib (11) völli (10) otsa.
- Asetage lihvketas seibi peale.
- Kruvige keermestatud äärik (12) völli (10) otsa.
- Vajutage völlilukku (5) ja pöörake lihvketast, kuni see paigale lukustub.
- Pingutage keermestatud äärikut, kasutades kaasasolevat mutrivõtit (13).
- Vabastage völlilukk.
- Lihvketta eemaldamiseks vabastage keermestatud äärik, kasutades mutrivõtit (völlilukk peab olema peal).

Enne kasutamist

- Paigaldage sobiv piire ja ketas. Ärge kasutage liiga kulunud kettaid.
- Veenduge, et seib ja keermestatud äärik on paigaldatud korrektselt.
- Veenduge, et ketas pöörleb samas suunas tarvikutel ja tööriistal olevate nooltega.
- Ärge kasutage külglühvimiseks löikekettaid.
- Tagage, et kasutamisel tekkivad sädemed ei tekita ohtu (st ei taba inimesi ega süüta põlevaid aineid).

KASUTAMINE



HOIATUS. Et vähendada raskete kehavigastuste ohtu, tuleb elektritööriist enne seadistamist või lisaseadmete/tarvikute paigaldamist ja eemaldamist välja lülitada ja vooluvõrgust eemaldada. Enne tööriista uuesti ühendamist vajutage alla ja vabastage päästik; see tagab, et tööriist on välja lülitatud.

Kasutusjuhised



HOIATUS.

- Järgige alati ohutusjuhiseid ja kohalduvaid eeskirju.
- Veenduge, et kõik lihvivad või lõigatavad materjalid oleksid turvaliselt fikseeritud.
- Rakendage tööriistale ainult kergert survet. Ärge rakendage lihvketale külgsurvet.
- Vältige ülekoormamist. Kui tööriist muutub kuumaks, laske sel paar minutit ilma koormuseta käia.
- Kontrollige, et kettad on õigesti ja vastavalt selles juhendis esitatud juhistele paigaldatud.
- Kui abrasiivkettaga on kaasas paber, tuleb seda kasutada.
- Ärge kasutage suureavaliste abrasiivkettaste paigaldamisel vahendusseibe ega adaptereid.
- Ärge kunagi kasutage tööriista ilma kaitsepiirdeta.
- Arvestage, et ketas jätkab pöörlemist ka pärast tööriista väljalülitamist.



HOIATUS.

- Vaadake, et kõik lihvivad materjalid oleksid turvaliselt fikseeritud.
- Rakendage tööriistale ainult kergert survet. Ärge rakendage kettale liigset külgsurvet.
- Vältige ülekoormamist. Kui tööriist muutub kuumaks, laske sel paar minutit ilma koormuseta käia.

Õige käte asend (joon. H)



HOIATUS. Tõsise kehavigastusohu vähendamiseks kasutage **alati** õiget hoideasendit, nagu näidatud joonisel.



HOIATUS. Tõsise kehavigastusohu vähendamiseks hoidke **alati** tööriistast tugevalt kinni, et vältida selle äkilist liikumist.

Õige hoideasend näeb ette, et üks käsi on külgakäepidemel (16) ja teine käsi tööriista korpusel, nagu näidatud joonisel H.

Sisse- ja väljalülitamine (joon. G)



HOIATUS: Enne tööriista kasutamist veenduge, et käepide on korralikult kinnitatud.



HOIATUS: Hoidke tööriista käepidet ja kere tugevalt kinni, et säilitada kontrolli seadme üle selle käivitamise ajal, käitamisel ja kuni seiskumiseni kui tarvik või ketas lõpetab pöörlemise. Enne tööriista maha asetamist veenduge, et ketas on täielikult seiskunud.

- Tööriista sisselülitamiseks vajutage lukustusnuppu (2) ja seejärel toitelüliti (1).
- Tööriista peatamiseks vabastage toitelüliti.



HOIATUS. Ärge lülitage koormuse all olevat tööriista sisse või välja.

Võllilukk (joon. A)

Võllilukk (5) aitab ennetada võlli pöörlemist ajal, kui paigaldatakse või eemaldatakse ketast. Kasutage võllilukku ainult siis, kui tööriist on välja lülitatud, aku on eemaldatud ja ketas täielikult seiskunud.

MÄRKUS: Selleks, et vältida masina kahjustamist, ärge kasutage võllilukku masina käitamise ajal. Tagajärjeks on masina kahjustused, samuti võib seadme küljest lahti lennata kinnitatud tarvik ja põhjustada vigastusi.

Luku rakendamiseks vajutage spindlilukustuse nuppu ja pöörake spindlit seni kuni saate.

Metallitööd

Kui kasutate seda tööriista metallitööl, peab metallipurust tekkivate riskide vältimiseks olema paigaldatud rikkevoolukaitse.

Kui rikkevoolukaitse toite välja lülitab, viige tööriist DEWALT volitatud teeninduskeskusesse.



HOIATUS. Äärmuslikes töötingimustes võib metalli töötlemisel seadme korpusesse koguneda voolu juhtiv tolm. See võib vähendada seadme kaitseisolatsiooni funktsionaalsust ja tekitada elektrilöögiohu.

Et vältida metallitolmu kogunemist seadmesse, soovime õhuvõtuavasid igapäevaselt puhastada. Vt jaotist **Hooldus**.

Lamellketaste kasutamine



HOIATUS. Metallitolmu kogunemine. Lamellketaste ohter kasutamine metallitöödel võib suurendada elektrilöögiohu suurenemist. Selle ohu vähendamiseks paigaldage enne kasutamist rikkevoolukaitse ning puhastage õhuvõtuavasid igapäevaselt, puhudes neisse kuiva suruõhku vastavalt alltoodud hooldusjuhiste.

HOOLDAMINE

Teie DEWALTi tööriist on loodud pikaajaliseks kasutamiseks minimaalse hoolduse juures. Et tööriist teid pikka aega korralikult teeniks, tuleb seda hooldada ja regulaarselt puhastada.



HOIATUS. Et vähendada raskete kehavigastuste ohtu, tuleb elektritööriist enne seadistamist või lisaseadmete/tarvikute paigaldamist ja eemaldamist välja lülitada ja vooluvõrgust eemaldada. Enne tööriista uuesti ühendamist vajutage alla ja vabastage päästik; see tagab, et tööriist on välja lülitatud.

Läbikulunud harjased

Mootor seiskub automaatselt, kui süsinikharjased on läbi kulunud ning tööriist vajab hooldust. Süsinikharjaseid ei saa kasutaja ise hooldada. Viige tööriist DEWALTi volitatud teeninduskeskusesse.



Määrimine

Teie elektritööriist ei vaja lisamäärimist.



Puhastamine



HOIATUS. Puhuge mustus ja tolm korpusest kuiva õhuga välja niipea, kui näete ventilatsiooniavade ümber kogunenud tolmu või mustust. Selliste tööde ajal kandke heakskiidetud kaitseprille ja tolumumaski.



HOIATUS: Ärge kunagi kasutage tööriista mittemetallist osade puhastamiseks lahusteid või muid kemikaale. Kõnealused kemikaalid võivad nõrgendada tööriista neis osades kasutatud materjale. Kasutage vaid veega või pehme seebiga niisutatud lappi. Ärge kunagi laske vedelikel sattuda tööriista sisse; ärge kunagi kastke tööriista või selle osi vedeliku sisse.

Lisavarustus



HOIATUS. Teisi lisaseadmeid peale DeWalti poolt pakutavate ei ole koos selle tootega testitud ja seetõttu võib selliste lisaseadmete kasutamine käesoleva tööriistaga olla ohtlik. Kehavigastuste ohu vähendamiseks tuleb selle tootega kasutada ainult DEWALTi soovitatud lisaseadmeid.

Sobilike tarvikute kohta teabe saamiseks konsulteerige edasimüüjaga.

Keskkonnakaitse



Lahuskogumine. Seda toodet ei tohi kõrvaldada koos olmejäätmetega.

Kui ühel päeval leiате, et teie DEWALTi toode on muutunud kasutuks või vajab väljavahetamist, ärge kõrvaldage seda koos olmejäätmetega. Viige toode vastavasse kogumispunkti.



Kasutatud toodete ja pakendite lahuskogumine aitab teil materjale taaskasutada. Kasutatud materjalide taaskasutamine aitab vältida keskkonna kahjustamist ja vähendab toorainevajadusi.

Kohalikud määrused võivad nõuda koduste elektritööriistade eraldi kogumist prügilatesse või jaemüüja juures uue toote ostmisel.

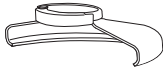

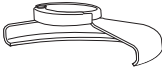




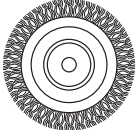

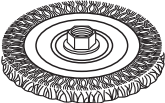
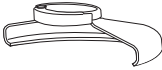


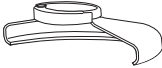


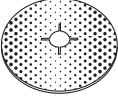
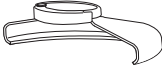



DEWALT pakub võimalust DEWALTI toodete tagasivõtmiseks ja ringlussevõtuks pärast kasutusea lõppu. Selle teenuse kasutamiseks viige toode tagasi volitatud hooldustöökotta, kus see meie nimel tagasi võetakse.

Lähima volitatud hooldustöökoja leidmiseks võite pöörduda DEWALTI kohaliku esindusse, mille aadressi leiate käesolevast kasutusjuhendist.

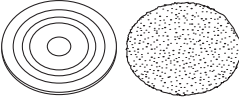
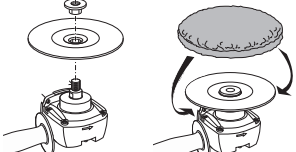
Samuti on DEWALTI volitatud remonditöökodade nimekiri ja müügijärgse teeninduse üksikasjad ning kontaktid leitavad Internetis aadressil:

www.2helpU.com.

LIHVIMISE LISATARVIKUTE TABEL

<i>Piirde tüüp</i>	<i>Tarvikud</i>	<i>Kirjeldus</i>	<i>Lihviija paigaldamine</i>
 TÜÜP 27 PIIRE		Käiakinnitusega lihvimisketas	 Piire, tüüp 27
		Lamellketas	 Tugiäärik  
		Traatkettad	Käiakinnitusega ketas, tüüp 27  Keermetega klambrimutter
		Keermestatud mutriga traatkettad	 Piire, tüüp 27  Traatketas
		Keermestatud mutriga traatkoonus	 Piire, tüüp 27  Traathari
	 	Toetustald / liivapaber	 Piire, tüüp 27  Kummist toetustald  Lihvimisketas  Keermetega klambrimutter

LIHVIMISE LISATARVIKUTE TABEL (jätkub)

PIIRET POLE		Poleerketas	
------------------------	---	-------------	--

СРЕДНЯЯ УГЛОВАЯ ШЛИФМАШИНА DW831/DW840

Поздравляем Вас!

Вы выбрали электрический инструмент фирмы DEWALT. Тщательная разработка изделий, многолетний опыт фирмы по производству электроинструментов, различные усовершенствования сделали электроинструменты DEWALT одними из самых надежных помощников для профессионалов.

Технические характеристики

		DW831	DW840
Напряжение питания	В	230	230
Тип		4	3
Потребляемая мощность	Вт	1,400	1,800
Номинальная скорость	об/мин	10,000	8,000
Диаметр диска	мм	125	180
Макс. толщина диска	мм	6,5	7,0
Диаметр шпинделя		M14	M14
Вес	кг	3,1	4,0

L_{pA} (звуковое давление)	дБ(А)	94	94
K_{pA} (погрешность измерения звукового давления)	дБ(А)	3	3
L_{WA} (акустическая мощность)	дБ(А)	65	65
K_{WA} (погрешность измерения акустической мощности)	дБ(А)	3	3

Сумма величин вибрации (сумма векторов по трем осям), измеренных в соответствии со стандартом EN 60745:

Значения вибрационного воздействия $a_{h,AG}$, шлифование поверхностей

$a_{h,AG} =$	м/с ²	12,8	11,9
Погрешность K =	м/с ²	1,8	1,7

Значения вибрационного воздействия $a_{h,DS}$, шлифование диском

$a_{h,DS} =$	м/с ²	2,7	≤ 2,5
Погрешность K =	м/с ²	1,5	1,5

Уровень вибрации, указанный в данном информационном листке, был рассчитан по стандартному методу тестирования в соответствии со стандартом EN60745 и может использоваться для сравнения инструментов разных марок. Он может также использоваться для предварительной оценки воздействия вибрации.



ВНИМАНИЕ: Заявленная величина вибрации относится только к основным видам применения инструмента. Однако, если инструмент применяется не по основному назначению, с другими принадлежностями или содержится в ненадлежащем порядке, уровень вибрации будет отличаться от указанной величины. Это может значительно увеличить воздействие вибрации в течение всего периода работы инструментом.

При оценке уровня воздействия вибрации необходимо также учитывать время, когда инструмент находился в выключенном состоянии или когда он включен, но не выполняет какую-либо операцию. Это может значительно уменьшить уровень воздействия в течение всего периода работы инструментом.

Определите дополнительные меры предосторожности для защиты оператора от воздействия вибрации, такие как: тщательный уход за инструментом и принадлежностями, содержание рук в тепле, организация рабочего места.

Минимальные электрические предохранители:

Инструменты 230 В 10 ампер, электросеть

Определения: Предупреждения безопасности

Следующие определения указывают на степень важности каждого сигнального слова. Прочтите руководство по эксплуатации и обратите внимание на данные символы.



ОПАСНО: Означает чрезвычайно опасную ситуацию, которая приводит к смертельному исходу или получению тяжелой травмы.



ВНИМАНИЕ: Означает потенциально опасную ситуацию, которая может привести к смертельному исходу или получению тяжелой травмы.



ПРЕДУПРЕЖДЕНИЕ: Означает потенциально опасную ситуацию, которая может привести к получению травмы легкой или средней тяжести.

ПРЕДОСТЕРЕЖЕНИЕ: Означает ситуацию, не связанную с получением телесной травмы, которая, однако, может привести к повреждению электроинструмента.



Риск поражения электрическим током!



Огнеопасность!

Декларация соответствия ЕС ДИРЕКТИВА ПО МЕХАНИЧЕСКОМУ ОБОРУДОВАНИЮ



DW831, DW840

DeWALT заявляет, что продукты, обозначенные в разделе «Технические характеристики», разработаны в полном соответствии со стандартами: 2006/42/ЕС, EN 60745-1, EN 60745-2-3.

Данные продукты также соответствуют Директиве 2004/108/ЕС. За дополнительной информацией обращайтесь по указанному ниже адресу или по адресу, указанному на последней странице руководства.

Нижеподписавшееся лицо полностью отвечает за соответствие технических данных и делает это заявление от имени фирмы DeWALT.

Хорст Гроссманн (Horst Grossmann)
Вице-президент по инженерным разработкам
DeWALT, Richard-Klinger-Straße 11,
D-65510, Idstein, Germany
27.01.2010



ВНИМАНИЕ: Внимательно прочтите руководство по эксплуатации для снижения риска получения травмы.

Общие правила безопасности при работе с электроинструментами



ВНИМАНИЕ! Перед началом работы внимательно прочтите все правила безопасности и инструкции. Несоблюдение всех перечисленных ниже правил безопасности и инструкций

может привести к поражению электрическим током, возникновению пожара и/или получению тяжелой травмы.

СОХРАНИТЕ ВСЕ ПРАВИЛА БЕЗОПАСНОСТИ И ИНСТРУКЦИИ ДЛЯ ПОСЛЕДУЮЩЕГО ИСПОЛЬЗОВАНИЯ

Термин «Электроинструмент» во всех приведенных ниже указаниях относится к Вашему сетевому (с кабелем) или аккумуляторному (беспроводному) электроинструменту.

1) БЕЗОПАСНОСТЬ РАБОЧЕГО МЕСТА

- a) **Содержите рабочее место в чистоте и обеспечьте хорошее освещение.** Плохое освещение или беспорядок на рабочем месте может привести к несчастному случаю.
- b) **Не используйте электроинструменты, если есть опасность возгорания или взрыва, например, вблизи легко воспламеняющихся жидкостей, газов или пыли.** В процессе работы электроинструмент создает искровые разряды, которые могут воспламенить пыль или горючие пары.
- c) **Во время работы с электроинструментом не подпускайте близко детей или посторонних лиц.** Отвлечение внимания может вызвать у Вас потерю контроля над рабочим процессом.

2) ЭЛЕКТРОБЕЗОПАСНОСТЬ

- a) **Вилка кабеля электроинструмента должна соответствовать штепсельной розетке. Ни в коем случае не изменяйте вилку электрического кабеля. Не используйте соединительные штепсели-переходники, если в силовом кабеле электроинструмента есть провод заземления.** Использование оригинальной вилки кабеля и соответствующей ей штепсельной розетки уменьшает риск поражения электрическим током.
- b) **Во время работы с электроинструментом избегайте физического контакта с заземленными объектами, такими как трубопроводы, радиаторы отопления, электроплиты и холодильники.** Риск поражения электрическим током увеличивается, если Ваше тело заземлено.
- c) **Не используйте электроинструмент под дождем или во влажной среде.** Попадание воды в электроинструмент увеличивает риск поражения электрическим током.

- d) **Бережно обращайтесь с электрическим кабелем. Ни в коем случае не используйте кабель для переноски электроинструмента или для вытягивания его вилки из штепсельной розетки. Не подвергайте электрический кабель воздействию высоких температур и смазочных веществ; держите его в стороне от острых кромок и движущихся частей электроинструмента. Поврежденный или запутанный кабель увеличивает риск поражения электрическим током.**
- e) **При работе с электроинструментом на открытом воздухе используйте удлинительный кабель, предназначенный для наружных работ. Использование кабеля, пригодного для работы на открытом воздухе, снижает риск поражения электрическим током.**
- f) **При необходимости работы с электроинструментом во влажной среде используйте источник питания, оборудованный устройством защитного отключения (УЗО). Использование УЗО снижает риск поражения электрическим током.**

3) ЛИЧНАЯ БЕЗОПАСНОСТЬ

- a) **При работе с электроинструментами будьте внимательны, следите за тем, что Вы делаете, и руководствуйтесь здравым смыслом. Не используйте электроинструмент, если Вы устали, а также находясь под действием алкоголя или понижающих реакцию лекарственных препаратов и других средств. Малейшая неосторожность при работе с электроинструментами может привести к серьезной травме.**
- b) **При работе используйте средства индивидуальной защиты. Всегда надевайте защитные очки. Своевременное использование защитного снаряжения, а именно: пылезащитной маски, ботинок на нескользящей подошве, защитного шлема или противошумных наушников, значительно снизит риск получения травмы.**
- c) **Не допускайте непреднамеренного запуска. Перед тем, как подключить электроинструмент к сети и/или аккумулятору, поднять или перенести его, убедитесь, что выключатель находится в положении «выключено». Не переносите электроинструмент с нажатой кнопкой выключателя и не подключайте к сетевой розетке элек-**

троинструмент, выключатель которого установлен в положение «включено», это может привести к несчастному случаю.

- d) **Перед включением электроинструмента снимите с него все регулировочные или гаечные ключи. Регулировочный или гаечный ключ, оставленный закрепленным на вращающейся части электроинструмента, может стать причиной тяжелой травмы.**
- e) **Работайте в устойчивой позе. Всегда твердо стойте на ногах, сохраняя равновесие. Это позволит Вам не потерять контроль при работе с электроинструментом в непредвиденной ситуации.**
- f) **Одевайтесь соответствующим образом. Во время работы не надевайте свободную одежду или украшения. Следите за тем, чтобы Ваши волосы, одежда или перчатки находились в постоянном отдалении от движущихся частей инструмента. Свободная одежда, украшения или длинные волосы могут попасть в движущиеся части инструмента.**
- g) **Если электроинструмент снабжен устройством сбора и удаления пыли, убедитесь, что данное устройство подключено и используется надлежащим образом. Использование устройства пылеудаления значительно снижает риск возникновения несчастного случая, связанного с запыленностью рабочего пространства.**

4) ИСПОЛЬЗОВАНИЕ ЭЛЕКТРОИНСТРУМЕНТОВ И ТЕХНИЧЕСКИЙ УХОД

- a) **Не перегружайте электроинструмент. Используйте Ваш инструмент по назначению. Электроинструмент работает надежно и безопасно только при соблюдении параметров, указанных в его технических характеристиках.**
- b) **Не используйте электроинструмент, если его выключатель не устанавливается в положение включения или выключения. Электроинструмент с неисправным выключателем представляет опасность и подлежит ремонту.**
- c) **Отключайте электроинструмент от сетевой розетки и/или извлекайте аккумулятор перед регулированием, заменой принадлежностей или при хранении электроинструмента. Такие меры предосторожности снижают риск случайного включения электроинструмента.**

- d) **Храните неиспользуемые электроинструменты в недоступном для детей месте и не позволяйте лицам, не знакомым с электроинструментом или данными инструкциями, работать с электроинструментом.** Электроинструменты представляют опасность в руках неопытных пользователей.
- e) **Регулярно проверяйте исправность электроинструмента. Проверяйте точность совмещения и легкость перемещения подвижных частей, целостность деталей и любых других элементов электроинструмента, воздействующих на его работу. Не используйте неисправный электроинструмент, пока он не будет полностью отремонтирован.** Большинство несчастных случаев являются следствием недостаточного технического ухода за электроинструментом.
- f) **Следите за острой заточкой и чистотой режущих принадлежностей.** Принадлежности с острыми кромками позволяют избежать заклинивания и делают работу менее утомительной.
- g) **Используйте электроинструмент, аксессуары и насадки в соответствии с данным Руководством и с учетом рабочих условий и характера будущей работы.** Использование электроинструмента не по назначению может создать опасную ситуацию.

5) ТЕХНИЧЕСКОЕ ОБСЛУЖИВАНИЕ

- a) **Ремонт Вашего электроинструмента должен производиться только квалифицированными специалистами с использованием идентичных запасных частей.** Это обеспечит безопасность Вашего электроинструмента в дальнейшей эксплуатации.

ДОПОЛНИТЕЛЬНЫЕ СПЕЦИАЛЬНЫЕ ПРАВИЛА БЕЗОПАСНОСТИ

Меры безопасности при выполнении всех операций

- a) **Данный электроинструмент предназначен для шлифования. Внимательно прочтите все инструкции по использованию, правила безопасности, спецификации, а также рассмотрите все иллюстрации, входящие в руководство по эксплу-**

тации данного электроинструмента. Несоблюдение всех перечисленных ниже инструкций может привести к поражению электрическим током, возникновению пожара и/или получению серьезной травмы.

- b) **Не рекомендуется выполнение данным инструментом работ с использованием проволочных щеток, а также абразивной резки, зачищения и полировки.** Использование инструмента не по назначению может привести к повреждению инструмента и получению телесной травмы.
- c) **Не используйте дополнительные принадлежности и насадки, специально не разработанные и не рекомендованные производителем инструмента.** Возможность установки принадлежностей и насадок на электроинструмент не обеспечивает безопасности при его использовании.
- d) **Номинальная скорость вращения насадок должна соответствовать скорости, указанной на электроинструменте.** Диски и прочие насадки при вращении на скорости, превышающей их номинальную скорость, могут разрушиться и сорваться с крепления.
- e) **Внешний диаметр и толщина насадки должны соответствовать диапазону мощности Вашего электроинструмента.** Насадка неправильного размера не закрывается надлежащим образом защитным кожухом и не обеспечивает контроля при управлении инструментом.
- f) **Посадочные отверстия абразивных дисков, фланцев, шлифовальных подошв и прочих сменных обрабатываемых принадлежностей должны полностью соответствовать типоразмеру шпинделя электроинструмента.** Насадки с посадочными отверстиями, не соответствующими крепежным деталям электроинструмента, могут стать причиной разбалансированности, повышенной вибрации и потери контроля над электроинструментом.
- g) **Не используйте поврежденные насадки. Перед каждым использованием проверяйте абразивные диски на наличие сколов и трещин. В случае падения электроинструмента или насадки проверьте их на наличие повреждений или установите неповрежденную насадку. После проверки и установки насадки отойдите сами и удалите посторонних лиц с плоскости вращения насадки и запустите**

электроинструмент на максимальной скорости без нагрузки на одну минуту. При возникновении повышенной вибрации или каких-либо других повреждений немедленно выключите инструмент. В этом случае осмотрите инструмент, чтобы определить причину повреждения. Всегда храните абразивные диски в надежном и сухом месте, недоступном для детей. Поврежденные насадки отлетят в сторону в течение данного тестового периода.

- h) **Используйте средства индивидуальной защиты. В зависимости от типа выполняемых работ надевайте щиток для защиты лица, защитную маску или защитные очки. В соответствии с необходимостью надевайте респиратор, защитные наушники, перчатки и рабочий фартук, способный защитить от отлетающих мелких абразивных частиц и фрагментов обрабатываемой детали.** Средства защиты для глаз должны останавливать частицы, вылетающие при выполнении различных видов работ. Противопылевая маска или респиратор должны обеспечивать фильтрацию твердых частиц, образующихся в ходе работ. Длительное воздействие шума высокой интенсивности может привести к нарушениям слуха.
- i) **Не подпускайте посторонних лиц близко к рабочей зоне. Любое лицо, входящее в рабочую зону, должно использовать средства индивидуальной защиты.** Отлетающие фрагменты обрабатываемой детали или разрушенной насадки могут стать причиной травмирования даже за пределами рабочей зоны.
- j) **Держите электроинструмент только за изолированные поверхности при выполнении работ, во время которых режущая принадлежность может задеть скрытую проводку или кабель подключения к электросети.** Контакт насадки с находящимся под напряжением проводом делает непокрытые изоляцией металлические части электроинструмента также «живыми», что создает опасность удара электрическим током.
- k) **Располагайте кабель подключения к электросети на удалении от вращающейся насадки.** В случае потери контроля кабель может быть разрезан или защемлен, а Ваша рука может быть затянута вращающейся насадкой.

- l) **Никогда не кладите электроинструмент, пока насадка полностью не остановится.** Вращающаяся насадка может задеть за поверхность, и электроинструмент вырвется из Ваших рук.
- m) **Не включайте электроинструмент, если насадка направлена на Вас.** Случайный контакт с вращающейся насадкой может привести к захвату насадкой Вашей одежды и получению телесной травмы.
- n) **Регулярно очищайте вентиляционные отверстия электроинструмента.** Вентилятор электродвигателя затягивает пыль внутрь корпуса, а скопление большого количества пыли на металле электродвигателя повышает риск поражения электротоком.
- o) **Не используйте электроинструмент вблизи с пожароопасными материалами.** Искровые разряды могут привести к их воспламенению.
- p) **Не используйте насадки, требующие жидкостного охлаждения.** Использование воды или других жидких охлаждающих средств может привести к поражению электрическим током вплоть до смертельного исхода.

ДОПОЛНИТЕЛЬНЫЕ МЕРЫ БЕЗОПАСНОСТИ ПРИ ВЫПОЛНЕНИИ ВСЕХ ОПЕРАЦИЙ

Причины обратного удара и действия оператора по его предупреждению

Обратный удар является внезапной реакцией на защемление или застревание вращающегося диска или какой-либо другой насадки. Защемление или застревание могут стать причиной мгновенной остановки вращающейся насадки, что в свою очередь приводит к потере контроля над электроинструментом и он внезапно подается назад в направлении, противоположном вращению насадки.

Например, если абразивный круг был зажат или застрял в заготовке, край круга в момент зажатия может врезаться в поверхность заготовки, в результате чего круг поднимается или подается назад. В зависимости от направления движения круга в момент зажатия, круг может резко подняться в сторону или от оператора. В этот момент абразивные круги могут также сломаться.

Обратный удар является результатом использования инструмента не по назначению и/или неправильных действий оператора и условий работы, и его можно избежать, соблюдая следующие меры безопасности:

- a) **Крепко держите электроинструмент и следите за положением тела и рук, чтобы эффективно противостоять воздействию обратного удара. Для максимального контроля силы обратного удара или реакции от крутящего момента всегда используйте вспомогательную рукоятку, если она предусмотрена.** При соблюдении соответствующих мер предосторожности оператор может контролировать силу обратного удара и реакцию от крутящего момента.
 - b) **Никогда не держите руки вблизи от вращающегося диска.** При обратном ударе диск может поранить Ваши руки.
 - c) **Не стойте в зоне действия обратного удара электроинструмента.** В момент заедания сила обратного удара отбросит инструмент в направлении, обратном движению диска.
 - d) **Будьте особенно осторожны при обработке углов, острых кромок и пр. Избегайте отскакивания и заедания насадки.** Именно при обработке углов, острых кромок или при отскакивании высокая вероятность заедания вращающейся насадки, что может послужить причиной потери контроля над инструментом или образования обратного удара.
 - e) **Не устанавливайте на шлифмашину диск для резьбы по дереву или зубчатый пильный диск.** Данные диски увеличивают вероятность возникновения обратного удара и потери контроля над инструментом.
- b) **Защитный кожух должен быть надежно закреплен на электроинструменте. Для достижения максимальной безопасности кожух должен быть установлен таким образом, чтобы со стороны оператора была открыта самая незначительная часть диска.** Защитный кожух поможет защитить оператора от фрагментов разрушенного диска и случайного контакта с диском.
 - c) **Диски должны использоваться только по назначению. Например: не выполняйте шлифование боковой стороной режущего диска.** Абразивные режущие диски предназначены для шлифования периферийной кромки, поэтому боковая сила, применимая к данному типу дисков, может стать причиной их разрушения.
 - d) **Всегда используйте неповрежденные дисковые фланцы, размер и форма которых полностью соответствуют выбранному Вами типу дисков.** Правильно подобранные дисковые фланцы поддерживают диск, снижая вероятность его разрушения. Фланцы для режущих дисков могут отличаться от фланцев для шлифовальных кругов.
 - e) **Никогда не используйте изношенные диски с другого, более крупного электроинструмента.** Диски, предназначенные для использования с электроинструментами большей мощности, не подходят для высоких скоростей инструментов меньшей мощности, и могут разрушиться.

Остаточные риски

Несмотря на соблюдение соответствующих инструкций по технике безопасности и использование предохранительных устройств, некоторые остаточные риски невозможно полностью исключить. К ним относятся:

- Ухудшение слуха
- Риск получения травмы от разлетающихся частиц.
- Риск получения ожогов от принадлежностей, которые в процессе работы сильно нагреваются.
- Риск получения травмы, связанный с продолжительным использованием инструмента.
- Риск вдыхания пыли от опасных для здоровья веществ.

Меры безопасности при выполнении операций по шлифованию

- a) **Используйте только диски, рекомендованные для использования с Вашим электроинструментом, а также защитные кожухи, специально разработанные для выбранного типа дисков.** Диски, не предназначенные для использования с данным электроинструментом, не будут надежно защищены кожухом и представляют опасность.

Маркировка инструмента

В дополнение к пиктограммам, содержащимся в данном руководстве по эксплуатации, на инструменте имеются символы, которые отображают следующее:



Перед использованием внимательно прочтите данное руководство по эксплуатации.



Работайте в защитных очках.



Используйте средства защиты органов слуха.

МЕСТО ПОЛОЖЕНИЯ КОДА ДАТЫ (РИС. А)

Код даты (15), который также включает в себя год изготовления, отштампован на поверхности корпуса инструмента.

Пример:

2010 XX XX
Год изготовления

Комплект поставки

Упаковка содержит:

- 1 Угловая шлифмашина
- 1 Защитный кожух
- 1 Боковая рукоятка
- 1 Набор дисковых фланцев
- 1 Спецключ
- 1 Руководство по эксплуатации
- 1 Чертеж инструмента в разобранном виде

- Проверьте инструмент, детали и дополнительные приспособления на наличие повреждений, которые могли произойти во время транспортировки.
- Перед началом работы необходимо внимательно прочитать настоящее руководство и принять к сведению содержащуюся в нем информацию.

НАЗНАЧЕНИЕ

Ваши угловые шлифмашины DW831/DW840 предназначены для профессиональных работ по шлифованию.

НЕ ИСПОЛЬЗУЙТЕ инструмент во влажных условиях или при наличии в окружающем пространстве легко воспламеняющихся жидкостей или газов.

ИСПОЛЬЗУЙТЕ ТОЛЬКО особо прочные шлифовальные диски с утопленным центром и веерные (лепестковые) диски.

Данные угловые шлифовальные машины являются профессиональными электроинструментами для работ в тяжелом режиме. **НЕ РАЗРЕШАЙТЕ** детям прикасаться к инструменту. Неопытные пользователи должны использовать данный инструмент под руководством опытного инструктора.

Описание (Рис. А)



ВНИМАНИЕ: Ни в коем случае не модифицируйте электроинструмент или какую-либо его деталь. Это может привести к получению травмы или повреждению инструмента.

- 1 Клавиша пускового выключателя
- 2 Кнопка защиты от непреднамеренного пуска
- 3 Боковая рукоятка
- 4 Защитный кожух
- 5 Блокировка шпинделя

Электробезопасность

Электрический двигатель рассчитан на работу только при одном напряжении электросети. Следите за напряжением электрической сети, оно должно соответствовать величине, обозначенной на информационной табличке электроинструмента.



Ваш инструмент DeWALT имеет двойную изоляцию в соответствии со стандартом EN 60745, исключающей потребность в заземляющем проводе.



ВНИМАНИЕ: Электроинструменты с напряжением 115 В должны управляться через предохранительный изолированный трансформатор с заземленным экраном между первичной и вторичной обмоткой.

Поврежденный кабель должен заменяться специально подготовленным кабелем, который можно получить в сервисной организации DeWALT.

Использование удлинительного кабеля

При необходимости использования удлинительного кабеля, используйте только утвержденные кабели промышленного изготовления, рассчитанные на мощность не меньшую, чем потребляемая.

мая мощность данного инструмента (см. раздел «Технические характеристики»).

Минимальный размер проводника должен составлять 1,5 мм².

При использовании кабельного барабана, всегда полностью разматывайте кабель.

СБОРКА И РЕГУЛИРОВКА



ВНИМАНИЕ: Для снижения риска получения серьезной травмы, перед регулировкой или снятием/установкой дополнительных принадлежностей или насадок выключайте инструмент и отсоединяйте его от электросети. Перед повторным подключением инструмента нажмите и отпустите курковый выключатель, чтобы убедиться, что инструмент действительно выключен.

Установка боковой рукоятки (Рис. F)



ВНИМАНИЕ: Перед использованием инструмента убедитесь, что рукоятка надежно затянута.

Вставьте боковую рукоятку (3) в одно из резьбовых отверстий (14), расположенных на обеих сторонах корпуса редуктора, и надежно затяните.

Установка и снятие защитного кожуха



ВНИМАНИЕ: Не используйте данную шлифмашину без установленного защитного кожуха!

DW831 – УСТАНОВКА (РИС. B1 & C1)

- Положите инструмент на стол, шпинделем вверх.
- Совместите проушину (6) с прорезью (7) на кронштейне.
- Прижмите защитный кожух (8) к инструменту и поверните его в направлении, указанном стрелкой (Рис. B1).



ВНИМАНИЕ: Фиксатор (9) защитного кожуха предотвращает смещение защитного кожуха.

DW831 – СНЯТИЕ (РИС. B1 & C1)

- Возьмите инструмент в руку.
- Поверните защитный кожух (8) в направлении, указанном стрелкой (Рис. C1).

- При помощи отвертки вдвиньте фиксатор (9) защитного кожуха в прорезь.
- Снимите защитный кожух.

DW840 – УСТАНОВКА (РИС. B2 & C2)

- Положите инструмент на стол, шпинделем вверх.
- Совместите проушины (6) с прорезями (7).
- Прижмите защитный кожух (8) к инструменту и поверните его в направлении, указанном стрелкой (Рис. B2).
- Надежно затяните винты (9).

DW840 - СНЯТИЕ

- Для снятия защитного кожуха, действуйте в обратном порядке.

Установка и снятие шлифовального круга (Рис. D и E)

- Положите инструмент на стол защитным кожухом вверх.
- Правильно установите проставку (11) на шпиндель (10).
- Установите шлифовальный круг на проставку.
- Навинтите на шпиндель (10) резьбовой фланец (12).
- Нажмите кнопку блокировки шпинделя (5) и поворачивайте шлифовальный круг до его полной фиксации на месте.
- Затяните резьбовой фланец при помощи ключа (13), входящего в комплект поставки.
- Отпустите кнопку блокировки шпинделя.
- Чтобы снять шлифовальный круг, ослабьте резьбовой фланец при помощи ключа (нажав при этом на кнопку блокировки шпинделя).

Подготовка к эксплуатации

- Установите защитный кожух и подходящий для данного типа работ диск или круг. Не используйте чрезмерно изношенные диски или круги.
- Убедитесь в правильной установке проставки и резьбового фланца.
- Проследите, чтобы абразивный диск или круг вращался в соответствии с указательными стрелками на шлифмашине и на самом диске.
- Ни в коем случае не используйте отрезные круги для шлифования боковой поверхностью.

- Убедитесь, что искры, возникающие в процессе работы, не создают аварийной ситуации, например, не попадают на пользователя или посторонних лиц или не являются причиной возгорания легко воспламеняющихся материалов.

ЭКСПЛУАТАЦИЯ



ВНИМАНИЕ: Для снижения риска получения серьезной травмы, перед регулировкой или снятием/установкой дополнительных принадлежностей или насадок выключайте инструмент и отсоединяйте его от электросети. Перед повторным подключением инструмента нажмите и отпустите курковый выключатель, чтобы убедиться, что инструмент действительно выключен.

Инструкции по использованию



ВНИМАНИЕ:

- Всегда следуйте указаниям действующих норм и правил безопасности.
- Следите, чтобы все обрабатываемые заготовки были надежно зафиксированы на месте.
- Не прилагайте к инструменту чрезмерного усилия. Не оказывайте боковое давление на шлифовальный круг.
- Избегайте перегрузки. Если инструмент перегрелся, дайте ему поработать несколько минут на холостом ходу.
- Проверьте, чтобы шлифовальный круг был установлен правильно, в соответствии с инструкциями в данном руководстве по эксплуатации.
- Убедитесь, что используются прокладки, предусмотренные для использования с абразивным кругом или в тех случаях, когда они необходимы.
- Никогда не используйте переходные втулки или проставки для подгонки широких отверстий абразивных кругов.
- Никогда не запускайте шлифмашину без установленного на месте защитного кожуха.
- Помните, что круг будет какое-то время вращаться после выключения инструмента.



ВНИМАНИЕ:

- Следите, чтобы все обрабатываемые заготовки были надежно зафиксированы на месте.
- Не прилагайте к инструменту чрезмерного усилия. Ни в коем случае не прилагайте бокового усилия к абразивному диску!
- Избегайте перегрузки. Если инструмент перегрелся, дайте ему поработать несколько минут на холостом ходу.

Правильное положение рук во время работы (Рис. Н)



ВНИМАНИЕ: Для уменьшения риска получения тяжелой травмы, **ВСЕГДА** правильно удерживайте электроинструмент, как показано на рисунке.



ВНИМАНИЕ: Для уменьшения риска получения тяжелой травмы, **ВСЕГДА** надежно удерживайте инструмент, предупреждая внезапные сбои в работе.

Правильное положение рук во время работы: одной рукой возьмитесь за боковую рукоятку (3), другой рукой удерживайте корпус инструмента, как показано на рис. Н.

Включение и выключение (Рис. G)



ВНИМАНИЕ: Перед использованием инструмента убедитесь, что рукоятка надежно затянута.



ПРЕДУПРЕЖДЕНИЕ: Крепко удерживайте боковую рукоятку и корпус инструмента для обеспечения контроля над инструментом при запуске, во время работы и до тех пор, пока диск или насадка не прекратит вращаться. Прежде чем положить инструмент убедитесь, что диск полностью остановился.

- Для включения инструмента, нажмите на кнопку защиты от непреднамеренного пуска (2), затем на клавишу пускового выключателя (1).
- Чтобы выключить инструмент, отпустите клавишу пускового выключателя.



ВНИМАНИЕ: Не включайте и не выключайте шлифмашину, если абразивный диск находится в соприкосновении с обрабатываемой заготовкой!

Блокировка шпинделя (Рис. А)

Блокировка шпинделя (5) используется для предотвращения вращения шпинделя при установке или снятии кругов. Используйте функцию блокировки шпинделя только после того, как инструмент будет выключен, отсоединен от электросети и после полной остановки двигателя.

ПРЕДОСТЕРЕЖЕНИЕ: Для предотвращения риска повреждения инструмента не используйте блокировку шпинделя при работающем инструменте. Это приведет к повреждению инструмента, а установленная насадка может отвинтиться и нанести травму.

Для установки блокировки нажмите кнопку блокировки шпинделя и вращайте шпиндель до тех пор, пока он не зафиксируется и вы не сможете его более повернуть.

Обработка металлов

Во избежание возможных рисков, связанных с образованием металлической пыли, при использовании шлифмашины для обработки металла, позаботьтесь, чтобы она была подключена через устройство защитного отключения (УЗО) по току утечки.

Если электропитание шлифмашины было отключено устройством защитного отключения (УЗО), доставьте шлифмашину в авторизованный сервисный центр DeWALT.



ВНИМАНИЕ: В критических случаях при работе с металлом, токопроводящая пыль может накапливаться внутри шлифмашины. Это может привести к повреждению электроизоляции шлифмашины, что увеличит опасность поражения электрическим током.

Во избежание накопления пыли внутри шлифмашины, рекомендуется ежедневно чистить вентиляционные прорези. См. раздел «Техническое обслуживание».

Использование веерных дисков



ВНИМАНИЕ: Накопление металлической пыли! Интенсивное использование веерных (лепестковых) дисков при обработке металлов увеличивает опасность поражения электрическим током. Для уменьшения данной опасности, используйте устройство защит-

ного отключения по току утечки (УЗО), а также очищайте ежедневно вентиляционные прорези, продувая их сухим сжатым воздухом в соответствии с приведенным ниже указаниями по техническому обслуживанию.

ТЕХНИЧЕСКОЕ ОБСЛУЖИВАНИЕ

Ваш электроинструмент DeWALT рассчитан на работу в течение продолжительного времени при минимальном техническом обслуживании. Срок службы и надежность инструмента увеличивается при правильном уходе и регулярной чистке.



ВНИМАНИЕ: Для снижения риска получения серьезной травмы, перед регулировкой или снятием/установкой дополнительных принадлежностей или насадок выключайте инструмент и отсоединяйте его от электросети. Перед повторным подключением инструмента нажмите и отпустите курковый выключатель, чтобы убедиться, что инструмент действительно выключен.

Износ щеток

Двигатель автоматически выключится по истечении срока службы угольных щеток, указывая на то, что инструмент нуждается в сервисном обслуживании. Угольные щетки не подлежат самостоятельной замене оператором. Отнесите инструмент в авторизованный сервисный центр DeWALT.



Смазка

Ваш электроинструмент не требует дополнительной смазки.



Чистка



ВНИМАНИЕ: Выдувайте грязь и пыль из корпуса инструмента сухим сжатым воздухом по мере видимого скопления грязи внутри и вокруг вентиляционных отверстий. Выполняйте очистку, надев средство защиты глаз и респиратор утвержденного типа.



ВНИМАНИЕ: *Никогда не используйте растворители или другие агрессивные химические средствами для очистки неметаллических деталей инструмента. Эти химикаты могут ухудшить свойства материалов, примененных в данных деталях. Используйте ткань, смоченную в воде с мягким мылом. Не допускайте попадания какой-либо жидкости внутрь инструмента; ни в коем случае не погружайте какую-либо часть инструмента в жидкость.*

сдать Ваше изделие в любой авторизованный сервисный центр, который собирает их по нашему поручению.

Вы можете узнать место нахождения Вашего ближайшего авторизованного сервисного центра, обратившись в Ваш местный офис DEWALT по адресу, указанному в данном руководстве по эксплуатации. Кроме того, список авторизованных сервисных центров DEWALT и полную информацию о нашем послепродажном обслуживании и контактах Вы можете найти в интернете по адресу: www.2helpU.com.

Дополнительные принадлежности



ВНИМАНИЕ: *Поскольку принадлежности, отличные от тех, которые предлагает DEWALT, не проходили тесты на данном изделии, то использование этих принадлежностей может привести к опасной ситуации. Для снижения риска получения травмы пользуйтесь только рекомендованными DEWALT принадлежностями.*

По вопросу приобретения дополнительных принадлежностей обращайтесь к Вашему дилеру.

Защита окружающей среды



Раздельный сбор. Данное изделие нельзя утилизировать вместе с обычными бытовыми отходами.

Если однажды Вы захотите заменить Ваше изделие DEWALT или Вы больше в нем не нуждаетесь, не выбрасывайте его вместе с бытовыми отходами. Отнесите изделие в специальный приемный пункт.



Раздельный сбор изделий с истекшим сроком службы и их упаковок позволяет пускать их в переработку и повторно использовать. Использование переработанных материалов помогает защищать окружающую среду от загрязнения и снижает расход сырьевых материалов.

Местное законодательство может обеспечить сбор старых электроинструментов отдельно от бытового мусора на муниципальных свалках отходов, или Вы можете сдавать их в торговом предприятии при покупке нового изделия.

Фирма DEWALT обеспечивает прием и переработку отслуживших свой срок изделий DEWALT. Чтобы воспользоваться этой услугой, Вы можете

ТАБЛИЦА ПРИНАДЛЕЖНОСТЕЙ ДЛЯ ШЛИФОВАНИЯ

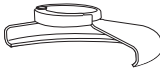

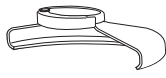


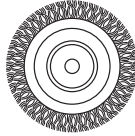

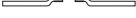

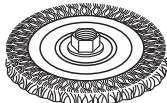
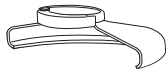


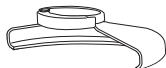

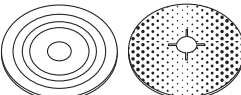
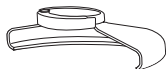



Тип защитного кожуха	Принадлежность	Описание	Как установить на шлиф-машину
 <p>ЗАЩИТНЫЙ КОЖУХ ТИП 27</p>		Шлифовальные круги с вогнутым центром	 <p>Защитный кожух Тип 27</p>
		Лепестковый диск	 <p>Проставочный фланец</p>
		Дисковые проволочные щетки	  <p>Диск с вогнутым центром Тип 27</p>  <p>Резьбовая стопорная гайка</p>
		Дисковые проволочные щетки с резьбовой гайкой	 <p>Защитный кожух Тип 27</p>  <p>Дисковая проволочная щетка</p>
		Чашеобразные проволочные щетки с резьбовой гайкой	 <p>Защитный кожух Тип 27</p>  <p>Проволочная щетка</p>
		Диск-подшва/шлифовальная бумага	 <p>Защитный кожух Тип 27</p>  <p>Резиновый диск-подшва</p>  <p>Шлифовальный круг</p>  <p>Резьбовая стопорная гайка</p>

ТАБЛИЦА ПРИНАДЛЕЖНОСТЕЙ ДЛЯ ШЛИФОВАНИЯ

<i>Тип защитного кожуха</i>	<i>Принадлежность</i>	<i>Описание</i>	<i>Как установить на шлиф-машину</i>
<p>ЗАЩИТНЫЙ КОЖУХ НЕ ТРЕБУЕТСЯ</p>		<p>Полировальный колпак</p>	

DEWALT®

РУССКИЙ ЯЗЫК

Гарантия

DEWALT гарантирует, что данное изделие в момент поставки потребителю не содержит каких-либо дефектов материалов или сборки. Данная гарантия дополняет законные права частного потребителя и не затрагивает их каким-либо образом. Настоящая гарантия действует на территориях стран-членов Европейского Союза и в Европейской зоне свободной торговли.

Если в течение 12 месяцев с даты приобретения произошла поломка изделия DEWALT из-за некачественных материалов и/или сборки, либо изделие является дефектным в соответствии с техническими требованиями, то DEWALT отремонтирует или заменит изделие с минимальным беспокойством для потребителя.

Гарантия не действительна, если поломка произошла вследствие:

- Нормального износа
- Неправильного использования или плохого обслуживания
- Перегрузки двигателя
- Если изделие повреждено посторонними частями, материалом или вследствие аварии
- Использование ненадлежащего источника питания

Гарантия не действительна, если изделие подвергалось ремонту или разборке лицом, не уполномоченным DEWALT.

Для того, чтобы воспользоваться гарантией необходимо предоставить: изделие, заполненную Гарантийную карту и доказательство покупки (приемки) дилеру или непосредственно уполномоченному агенту по обслуживанию не позднее двух месяцев с момента обнаружения поломки.

Информацию о ближайшем агенте по обслуживанию DEWALT можно найти на странице в Интернете: www.zhebr.ru.com.

Гарантийный талон:

Модель инструмента / Номер по каталогу
Серийный номер / Код даты
Потребитель
Дилер
Дата

DEWALT®

ESTI KEEL

Garantii

DEWALT garanteerib, et toode on kliendile tarnimisel vaba materjali ja/või koostamise vigadest. Garantii kasutab etakliendi seaduslikele õigustele ning ei mõjuta teid. Garantii kehtib kõigi Euroopa Ühenduse liikmesriikide territooriumil ja Euroopa vabakaubandusriikides.

Kui 12 kuu jooksul ostmisest esineb mõnel DEWALT tootel rike materjali ja/või koostamise vea tõttu või see on spetsifilise tooni sühtes defektne, parandab või vahetab DEWALT toote kliendi jaoks minimaalse vaevaga.

Garantii ei kehti, kui vead põhjusteks on:

- Normaalse kulumise
- Tõrisesa väärkohtlemine või halb hooldamine
- Mootori ülekoormamine
- Kui toodet on kasjustanud võõrakesed, materjal või õmeltus
- Vale toetringe

Garantii ei kehti, kui toodet on remontinud või demonleerinud DEWALT volituseta isik.

Garantii kasutamiseks tuleb toode, täidetud garantikaart ja ostutšend (t ehk) viia müüjale või otse volitatud teenindajale hiljemalt kahe kuu jooksul pärast ostmist.

Teavet lähima DEWALT teenindaja kohta leiate veebisaidilt: www.zhebr.ru.com.

Garantiitalong:

Tõrisesa number/kataloogi number
Seerialnumber/kuupäeva kood
Klient
Müüja
Kuupäev

Eesti	AS Tallmac Mustame tee 44 EE-10621 Tallinn	Tel.: +372 6562999 Faks.: +372 6562855
Latvija	Bebri un Partneri Sarlotes 16 Rīga, LV-1001	Tel.: 00371-7371247 Fax: 00371-7372790
	LIC GOTUS SIA Ulbrokas Str. Rīga, 1021	Tel.: +371 67556949 Fax: +371 67555140
Lietuva	HARDIM Žirmūņu g. 139 ^a 09120 Vilnius	Tel.: 00370-5273 73 59 Fax: 00370-5273 74 73
	Elremta Neries kr. 16E 48402 Kaunas	Tel.: 00370-37370138 Fax: 00370-37350108

Teavet lahima teenindaja kohta leiate veebisaidilt:

www.2helpu.com

Informāciju par tuvāko servisa pārstāvi meklējiet mājas lapā:

www.2helpu.com

Informāciju apie artimiausias remonto dirbtuves rasite tinklalapyje:

www.2helpu.com







