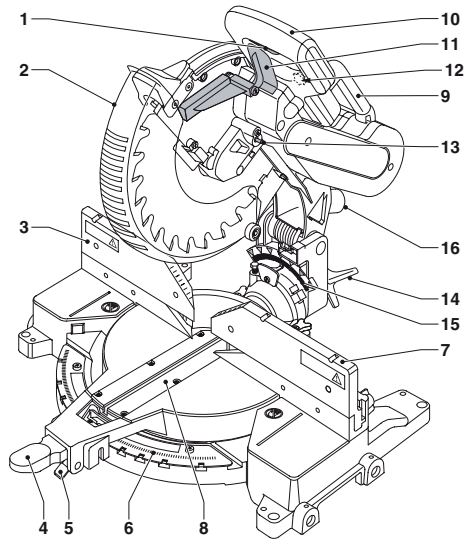

DEWALT®

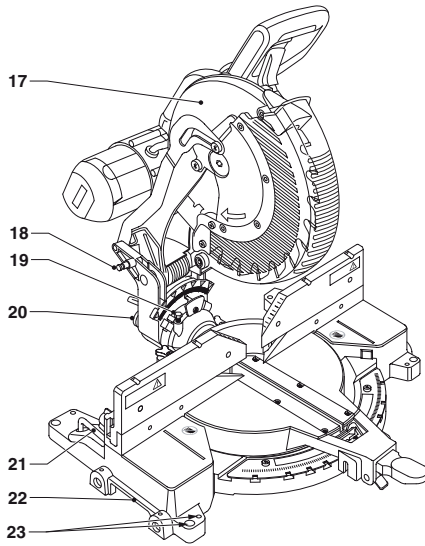
567000-43 HU

Fordítás az eredeti kezelési utasítás alapján készült

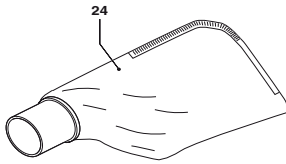
DW716
DW716E
DW716EXPS



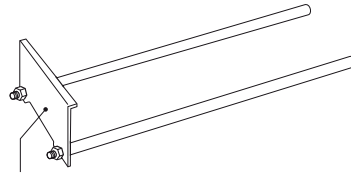
A1



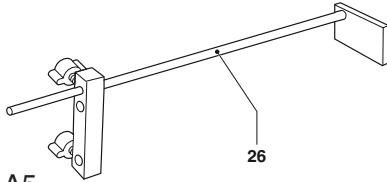
A2



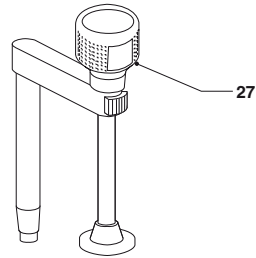
A3



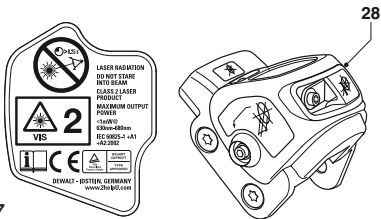
A4 25



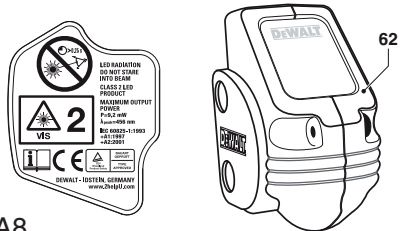
A5



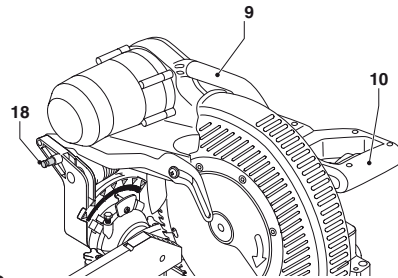
A6



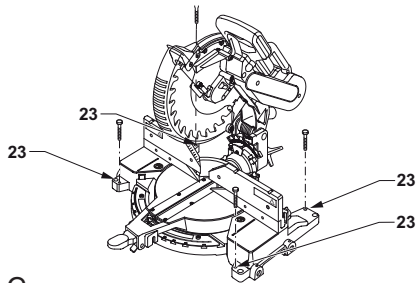
A7



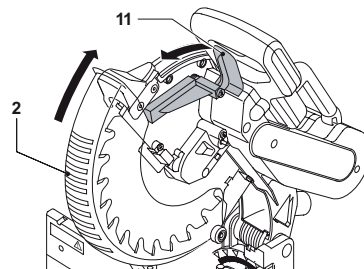
A8



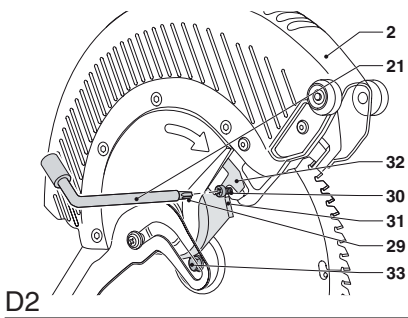
B



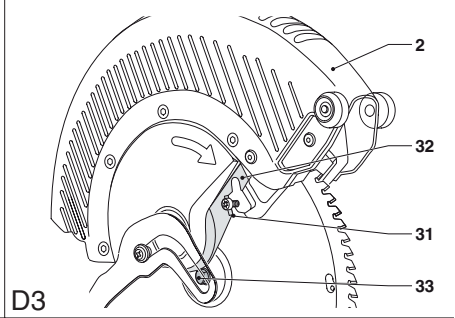
C



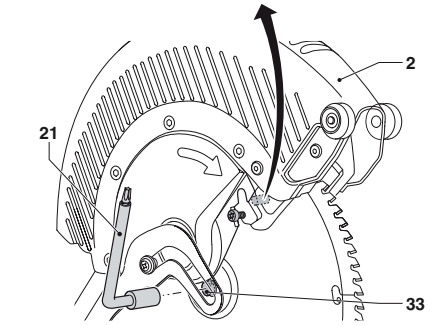
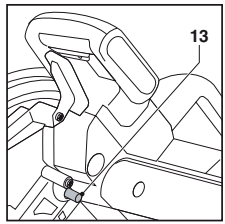
D1



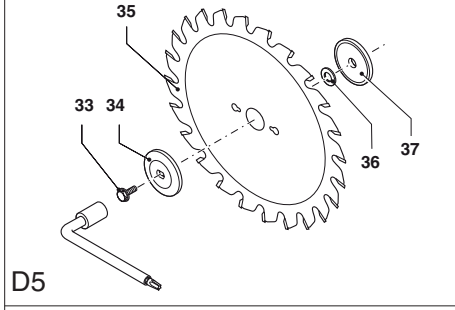
D2



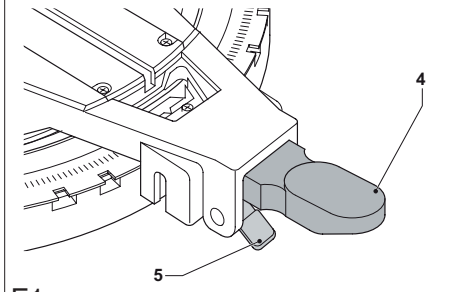
D3



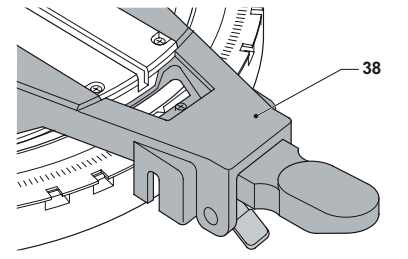
D4



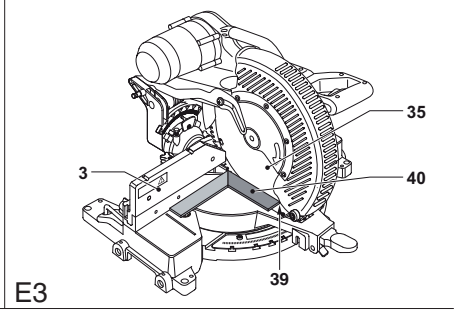
D5



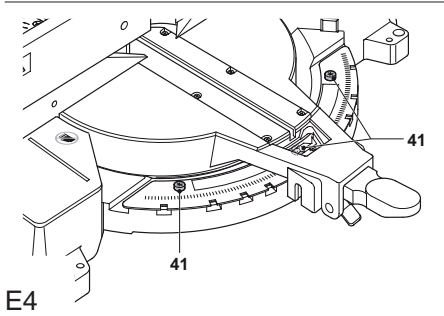
E1



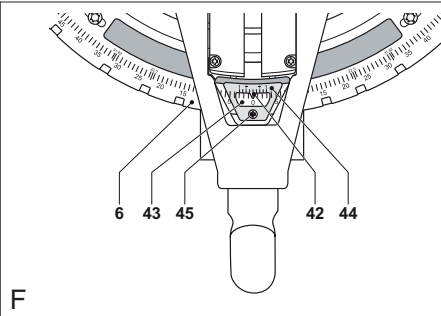
E2



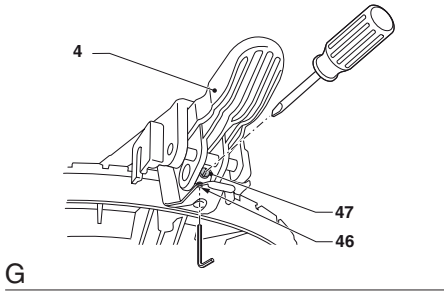
E3



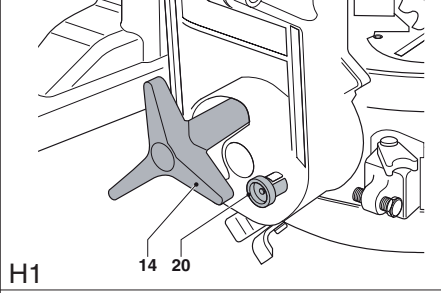
E4



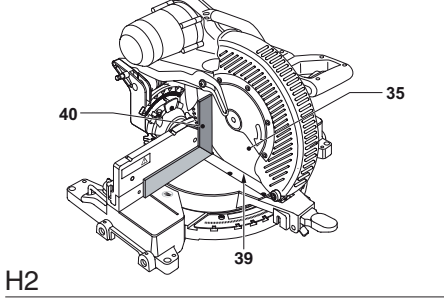
F



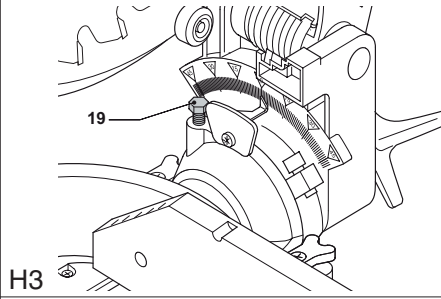
G



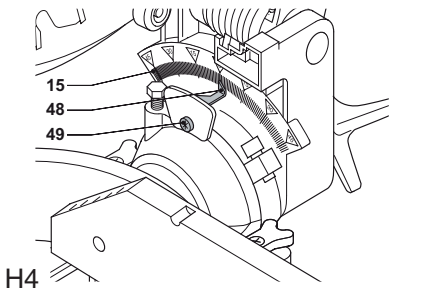
H1



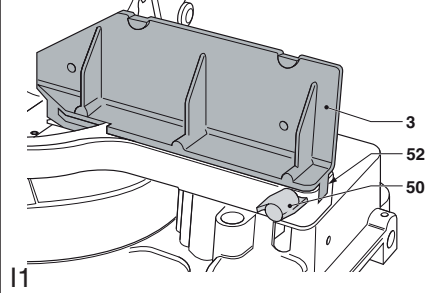
H2



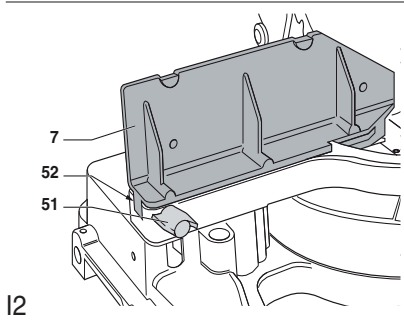
H3



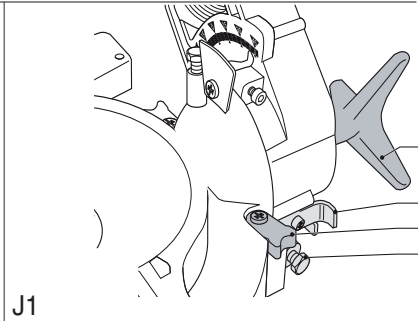
H4



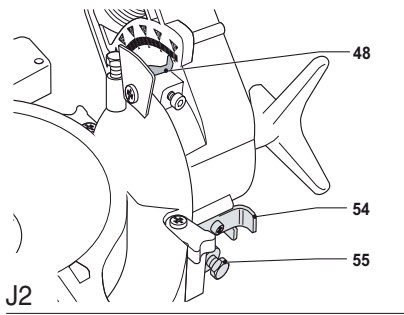
I1



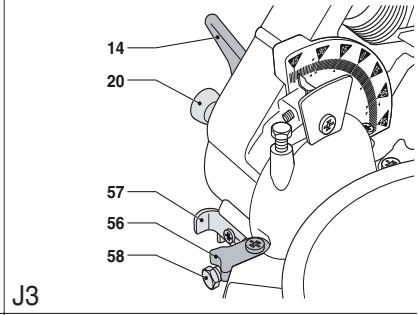
I2



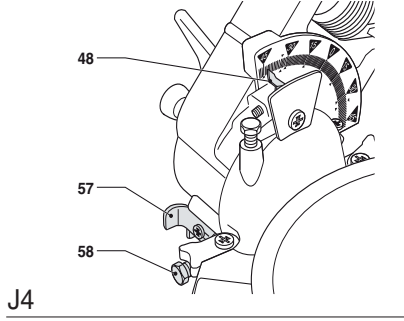
J1



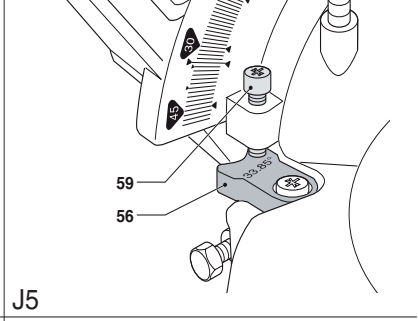
J2



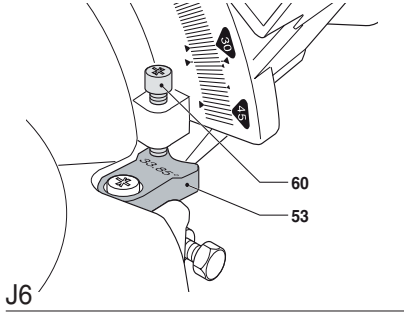
J3



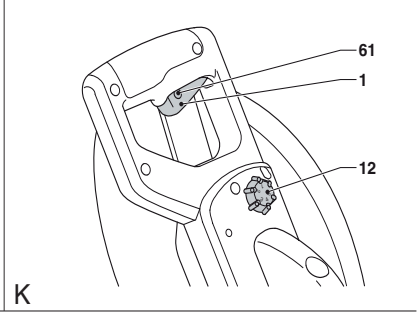
J4



J5

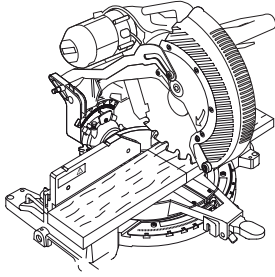


J6

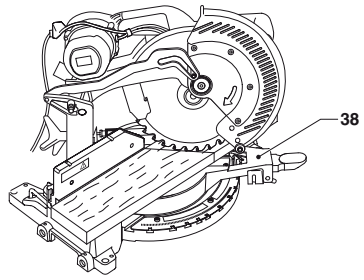


K

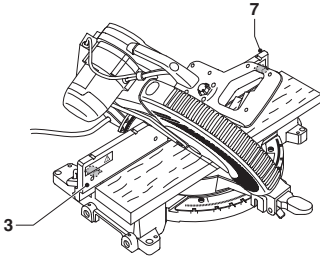
L



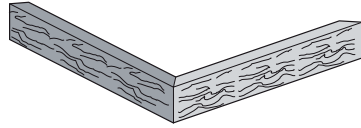
M



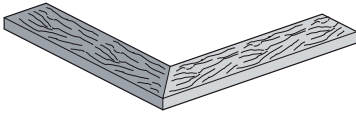
N



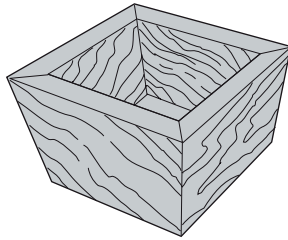
O1



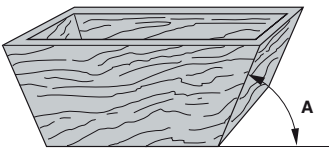
O2



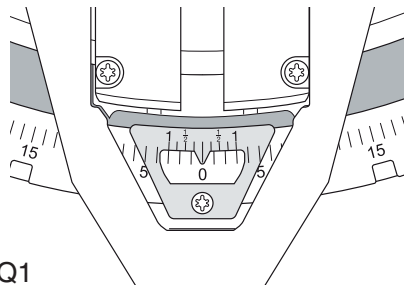
P1

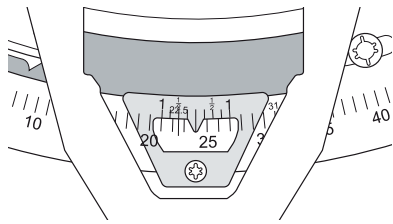


P2

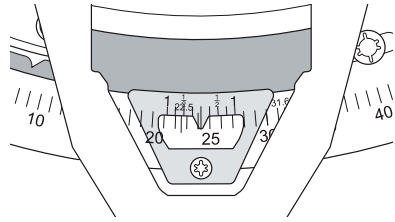


Q1





Q2



Q3

DW716/DW716E/DW716EXPS GÉR FŰRÉSZ

Gratulálunk!

Köszönjük, hogy DEWALT szerszámot választott. Sokéves tapasztalatunk valamint az átgondolt termékfejlesztés és innováció teszi a DEWALT termékeket a professzionális szerszámhasználók egyik legmegbízhatóbb partnerévé.

Műszaki adatok

| | DW716 | DW716E DW716EXPS | |
|--|-------------|---------------------|------------|
| Feszültség | V | 230 | 230 |
| Felvett teljesítmény | W | 1675 | 1675 |
| Fűrészlap átmérője | mm | 305 | 305 |
| Fűrészlap furat | mm | 30 | 30 |
| Fűrészlap vastagsága | mm | 1,8 | 1,8 |
| Fűrészlap max. fordulata | min-1 | 3600 | 1900–3600 |
| Max. keresztvágó kapacitás 90°-nál | mm | 203 | 203 |
| Max. gérvágó kapacitás 45°-nál | mm | 144 | 144 |
| Vágásmélység 90°-nál | mm | 85 | 85 |
| Vágásmélység ferde keresztvágásnál 45°-nál | mm | 56 | 56 |
| Gérvágás (max. helyzetek) | bal jobb | 50° 50° | 50° 50° |
| Ferdevágás (max. helyzetek) | bal jobb | 50° 50° | 50° 50° |
| 0° gérvágás | | | |
| Létrehozható szélesség max. 85 mm magasságnál | mm | 190 | 190 |
| Létrehozható magasság max. 203 mm szélességnél | mm | 72 | 72 |
| 45° gérvágás balra | | | |
| Létrehozható szélesség max. 85 mm magasságnál | mm | 133 | 133 |
| Létrehozható magasság max. 142 mm szélességnél | mm | 72 | 72 |
| 45° gérvágás jobbra | | | |
| Létrehozható szélesség max. 85 mm magasságnál | mm | 134 | 134 |
| Létrehozható magasság max. 144 mm szélességnél | mm | 72 | 72 |
| 45° ferdevágás balra | | | |
| Létrehozható szélesség max. 56 mm magasságnál | mm | 190 | 190 |
| Létrehozható magasság max. 203 mm szélességnél | mm | 47 | 47 |
| 45° ferdevágás jobbra | | | |
| Létrehozható szélesség max. 40 mm magasságnál | mm | 190 | 190 |
| Létrehozható magasság max. 203 mm szélességnél | mm | 30 | 30 |

| | DW716 | DW716E DW716EXPS | |
|--|-------|---------------------|--------|
| 31,62° haránt, 33,85° ferdevágás | | | |
| Létrehozható magasság max. 168 mm szélességnél | mm | 23 | 23 |
| Automata fűrészlap fékidő | s | < 10,0 | < 10,0 |
| Súly | kg | 20,0* | 20,0* |

* DW716EXPS és megvilágító LED

| | | | |
|--|-------|-------|-------|
| L_{PA} (hangnyomás) | dB(A) | 90,8 | 90,8 |
| L_{WA} (akusztikus hangteljesítményszint) | dB(A) | 103,8 | 103,8 |
| K_{PA} (hangnyomásszint toleranciafaktor) | dB(A) | < 2,5 | < 2,5 |
| K_{WA} (akusztikus hangteljesítményszint toleranciafaktor) | dB(A) | 2,8 | 2,8 |

Súlyozott effektív rezgésgyorsulás (triax vektorösszeg) az EN 61029 szabvány előírásai alapján:

Kibocsátott vibráció értéke a_h

| | | | |
|--------------------|---------|-------|-------|
| $a_h =$ | m/s^2 | < 2,5 | < 2,5 |
| Bizonytalanság K = | m/s^2 | 1,5 | 1,5 |

Biztosítékok:

230 V szerszám 10 Amper az eszközben

Definíciók: Biztonsági utasítások

A lenti definíciók meghatározzák az egyes figyelmeztető szavakhoz/címkékhez társított veszély súlyosságát. Kérjük, olvassa el a kézikönyvet és figyeljen ezekre a szimbólumokra.



VESZÉLY: Olyan közvetlen veszélyt jelez, amelyet ha nem kerülnek el azonnali **halálos vagy súlyos sérülést** okoz.



FIGYELMEZTETÉS: Olyan potenciális veszélyt jelez, amelyet ha nem kerülnek el, **halálos vagy súlyos sérülést** okozhat.



VIGYÁZAT: Potenciális veszélyhelyzetet jelöl, amelyet ha nem hárítanak el, könnyű vagy közepesen súlyos sérülést okozhat.



VIGYÁZAT: Ha a figyelmeztető szót a szimbólum nélkül használják, akkor az olyan potenciálisan veszélyes helyzetet azonosít, amely **anyagai károkkal járhat**.



Az elektromos áramütés kockázatát jelöli.



A tűzveszélyt jelzi.

CE megfeleléségi nyilatkozat



DW716/DW716E/DQW716EXPS

A DEWALT kinyilvánítja, hogy a „Műszaki adatok” részben ismertetett termékek megfelelnek a következő irányelveknek és szabványoknak: 2006/42/EC, EN 61029-1, EN 61029-2-9.

Ezek a termékek a 2004/108/EC és a 2011/65/EU irányelveknek is megfelelnek. Ha további információra lenne szüksége, lépjen kapcsolatba a DEWALT vállalattal a következőkben megadott elérhetőségeken, ill. lásd az elérhetőségeket a kézikönyv hátoldalán.

Az aláírás tulajdonosa a műszaki adatok összeállításáért felelős személy; nyilatkozatát a DEWALT vállalat nevében adja.

Horst Grossmann
Alelnök, Engineering and Product
Development
DEWALT, Richard-Klinger-Strasse 11,
D-65510, Idstein, Germany
29.12.2009

Biztonsági előírások



FIGYELMEZTETÉS! Elektromos szerszámok használatakor be kell tartani az alapvető biztonsági előírásokat, többek között a következőket: a tűz, az áramütés, a személyi sérülés veszélyének elkerülése érdekében.

A készülék használata előtt figyelmesen olvassa végig ezt a kézikönyvet és őrizze meg.

**ŐRIZZE MEG EZT A KÉZIKÖNYVET,
HOGY KÉSŐBB IS FELLAPOZHASSA**

Általános biztonsági előírások

- 1. Tartsa tisztán a munkaterületet.**
A rendetlen munkaterület és munkapad a balesetek melegegáya.
- 2. Fordítson gondot a munkaterület környezetére is.**
Ne tegye ki esőnek az elektromos szerszámot. Ne használja a szerszámot nedves, párás környezetben. A munkaterület legyen jól megvilágítva (250 - 300 Lux). Soha ne használja robbanásveszélyes környezetben, például gyúlékony folyadékok, gázok jelenlétében.
- 3. Védkezzen az elektromos áramütés ellen.**
Ügyeljen, hogy teste ne érintkezék földelt felületekkel, például csövezetekkel, radiátorokkal, tűzhellyel, hűtőszekrényvel. Szélsőséges körülmények közötti használat során (pl. a levegő magas nedvességtartalma esetén, fém forgácsolásokor, stb.) az elektromos biztonságot szigetelő transzformátor vagy Fi-relé használatával fokozhatja.
- 4. Ne engedjen közel másokat.**
Ne engedje, hogy olyan személyek, akik nem illetékesek a munkában, különösen gyerekek, hozzáérjenek a szerszámhoz vagy a hosszabbító kábelhez, tartsa távol őket a munkaterülettől.
- 5. Használaton kívüli tárolás**
A nem használt elektromos eszközt száraz, jól elzárt helyen tárolja, ahol gyerekek nem érhetik el.
- 6. Ne erőltesse túl a szerszámot.**
Azzal a sebességgel, amelyre a szerszámot tervezték, jobban és biztonságosabban dolgozhat.
- 7. A megfelelő szerszámot használja.**
Ne erőltesse a kisebb szerszámokat, ne használja őket nagy igénybe vételre tervezett szerszámok helyett. Ne használja a szerszámot rendeltetésű eltérő célokra, például ne gallyazzon vagy ne daraboljon körfűrészsel.
- 8. Öltözzön megfelelően.**
Ne viseljen laza ruházatot vagy ékszert, mert ezek beleakadhatnak a mozgó alkatrészekbe. Szabadban való munkavégzéshez csúszásmentes cipő viselése ajánlott. Hosszú haját kösse össze vagy kösse be.
- 9. Használjon védőfelszerelést.**
Mindig viseljen védőszemüveget. Viseljen arcmaszkot vagy porvédő álarcot, ha olyan

műveletet végez, amely por vagy repülő szilánkok keletkezésével jár. Ha a repülő szilánkok melegek lehetnek, viseljen hőálló kötényt. Mindig használjon fülvédőt. Mindig viseljen védősisakot.

- 10. Alkalmazzon porelszívó berendezést.**
Ha az adott eszközhöz porelszívó vagy porgyűjtő is tartozik, akkor győződjön meg arról, hogy ezeket megfelelően csatlakoztatva, ill. ezek megfelelően működnek.
- 11. Óvatosan kezelje a tápkábelt.**
Soha ne rángassa a kábelt, ha ki akarja húzni a dugaszt az aljzatból. Óvja a kábelt a hőtől, olajtól, éles szegletektől. Soha ne vigye a gépet kábelénél fogva.
- 12. Biztonságos munkavégzés.**
A munkadarab rögzítéséhez, ha lehetséges, használjon szorítót vagy satut. Biztonságosabb, mint ha a kezében tartja, hisz így mindkét kezével a szerszámot kezelheti.
- 13. Ne végezzen olyan mozdulatokat, amelyek kibillenthetik egyensúlyából.**
Mindig szilárd felületen álljon, és ügyeljen, ne veszítse el egyensúlyát.
- 14. Fordítson gondot a szerszám karbantartására.**
A vágószerszámok mindig tiszták és élesek legyenek a jobb és biztonságosabb teljesítmény érdekében.
A kenésnél és az alkatrészek cseréjénél kövesse az utasításokat. Időszakonként vizsgálja meg a szerszámot, és ha sérült, márkaszervizben javíttassa meg. A fogantyúkat és csatlakozásokat tartsa szárazon és tisztán, ügyeljen, hogy ne kerüljön rájuk olaj vagy zsír.
- 15. Áramtalanítás.**
Használaton kívül, szervizelés előtt, illetve ha olyan alkatrészeket cserél, mint pl. a pengék, vágórészek, áramtalanítsa a szerszámot.
- 16. Távolítsa el a beállító kulcsot és fogót.**
Váljon szokásává annak ellenőrzése, hogy eltávolította-e a beállító eszközöket a szerszámból mielőtt dolgozni kezdene.
- 17. Előzze meg a szerszám nem szándékos beindítását.**
Ne vigye a szerszámot úgy, hogy ujjai a kapcsolón van. Mielőtt bedugja a konnektorba, ellenőrizze, hogy a kapcsológomb „off” (Ki) állásban van-e.
- 18. Kültéri hosszabbító kábelt használjon.**
Használat előtt vizsgálja meg a hosszabbító kábelt, ha sérült cserélje ki.

Ha a szabadban dolgozik, csakis kültéri használatra alkalmas és ilyen értelmű jelzéssel ellátott hosszabbítókábel használjon.

19. Ne veszítse el éberségét.

Figyeljen a munkára. Használja a józan esztét. Ne dolgozzon a szerszámmal, ha fáradt, kábítószert vagy alkoholt fogyasztott, illetve gyógyszer hatása alatt áll.

20. Ellenőrizze, nincsenek-e sérült alkatrészek.

Használat előtt gondosan ellenőrizze a szerszámot és a tápkábelt, hogy megfelelően fognak-e működni és alkalmasak-e a rendeltetésszerű használatra. Ellenőrizze a mozgó alkatrészek megfelelő beállítását és rögzítését, ellenőrizze az alkatrészeket törésre és más olyan sérülésekre, amelyek befolyásolhatják az eszköz működését.

A sérült védőelemet vagy más alkatrészt megfelelően javíttatni vagy cserélni kell a márkaszervizben, ha ebben a kézikönyvben nincs más utasítás. A sérült vagy hibás kapcsolót márkaszervizben cseréltesse ki, illetve javíttassa meg. Ne használja a szerszámot, ha a csatlakozással nem lehet ki- és bekapcsolni. Soha ne próbálja maga megjavítani.



FIGYELMEZTETÉS! A kézikönyvben nem ajánlott tartozék vagy felszerelés használata, illetve itt föl nem sorolt műveletek végzése személyes sérülés és/ vagy anyagi kár veszélyével jár.

21. Szakképzett szerelővel javíttassa a szerszámot.

Ez az elektromos szerszám megfelel a vonatkozó biztonsági előírásoknak. Javítását szakképzett személynek kell végeznie eredeti alkatrészek felhasználásával, ellenkező esetben a kezelő jelentős veszélynek van kitéve.

További biztonsági előírások gérvágó fűrészhöz

- A gépnek speciálisan kialakított tápkábele van, ezért mindig a gyártónál vagy hivatalos márkaszerviznél javíttassa.
- Csak a gyártó által ajánlott anyagok vágására használja a fűrészt.
- Ne használja a gépet, ha a védőeszközök nincsenek a helyükön, nem működnek vagy nincsenek megfelelően karbantartva.
- Győződjön meg róla, hogy a szárny biztonságosan rögzítve van-e ferdevágáskor.

- A gép körül a padló legyen egy szintben, tartsa rendben, ne legyenek rajta szétszórta anyagok, pl. forgács, hulladék.
- Megfelelően éles fűrészlapot használjon. Tartsa be a fűrészlapon megadott maximális fordulatot.
- A munkavégzés előtt ellenőrizze, minden leszorító fogantyú rögzítve van-e.
- Egyik kezét se tegye a fűrészlap közelébe, ha a fűrész áram alatt van.
- Ne próbálja a gyorsan mozgó szerszámot úgy megállítani, hogy egy szerszámot vagy valamilyen más eszközt szorít a fűrészlaphoz: így súlyos baleset történhet.
- Bármilyen tartozék használata előtt alaposan olvassa át a kézikönyvet.
- Ha rosszul használ egy tartozékot, azzal kárt okozhat.
- Mindig viseljen védőkesztyűt vagy használjon távtartót a fűrészlap kezelésekor.
- Használat előtt ellenőrizze, hogy a fűrészlap megfelelően van-e fölszerelve.
- Ellenőrizze, hogy a fűrészlap a megfelelő irányba forog-e.
- Ne használjon az ajánltnál kisebb vagy nagyobb átmérőjű fűrész tárcsát. A fűrészlap ajánlott méretét lásd a műszaki adatoknál. Csak az EN 847-1 szabványnak megfelelő, ebben az útmutatóban ajánlott tárcsákat használja.
- Fontolja meg speciális kialakítású zajcsökkentő fűrészlap használatát.
- Ne használjon HSS fűrészlapot.
- Ne használjon sérült vagy repedt fűrészlapot.
- Ne használjon csiszolókorongot.
- Ne használja rovátkolt lemez nélkül.
- Emelje ki a fűrészelt munkadarabban létrehozott vágatból a kapcsoló felengedése előtt.
- Ne ékelje ki a motor ventilátorát a motor tengely leállításához.
- Amikor a szárnyat leengedi, a fűrészlap védőburkolata automatikusan felemelkedik; akkor ereszkedik vissza a fűrészlapra, amikor a fejblokkoló reteszkart (11) megnyomja.
- Csak akkor emelje fel kezével a fűrészlap védőburkolatát, ha a gép ki van kapcsolva.
- A védőburkolatot felemelheti kézzel, ha fűrészlapot cserél vagy meg akarja vizsgálni.
- Időnként ellenőrizze, hogy a motor szellőzőnyílásai tiszták-e, nincs-e bennük forgács.
- A rovátkolt lemezt cserélje ki, ha elkopott.
- Ha fűrészlapot cserél vagy karbantartást végez, áramtalanítsa a gépet.
- Ha a gép működik, illetve a fej nincs nyugalmi helyzetben, semmiféle tisztítást vagy karbantartási munkát nem végezhet.
- Ha lehet, szerelje munkapadra a gépet.
- Ha a vágási vonal jelölésére lézert használ, ellenőrizze, hogy az EN 60825-1 szerint a 2. osztályba tartozik-e. A lézerdíódát ne cserélje más típusúra. A sérült lézert márkaszervizben javíttassa meg.
- Vágás közben a jobb láthatóság kedvéért a védőburkolat első része leereszkedik. Bár ez nagymértékben csökkenti a repülő törmelék mennyiségét, a burkolaton azonban szellőzőnyílások vannak, ezért mindig védőszemüveget kell viselni, ha benéz a szellőzőnyíláson.
- Csatlakoztassa a gépet poredszívó berendezéshez amikor fát fűrészeli. Mindig vegye figyelembe a porexpozíciót befolyásoló tényezőket, pl.:
 - A megmunkálendő anyag típusa (a bútortárgy jobban porzik a fánál).
 - A fűrészlap élessége.
 - A fűrészlap helyes beállítása.
- Biztosítsa a lokális elszívást, és ellenőrizze, hogy az elszívó rendszer elemei megfelelően vannak-e elhelyezve és beállítva.
- Legyen tisztában azzal, hogy a következő tényezők befolyásolják a zajexpozíció mértékét:
 - használjon a zajkibocsátás csökkentésére tervezett fűrészlapot;
 - megfelelően éles fűrészlapot használjon;
- Rendszeresen el kell végezni a gép karbantartását;
- A gép hibáit, köztük a védőeszközök vagy a fűrészlap hibáit is, az észlelés után azonnal jelenteni kell.
- A megfelelő általános vagy helyi világítást biztosítani kell;
- Gondoskodják róla, hogy a kezelő megfelelően tájékozott legyen a gép használatát, beállítását illetően.
- Ha a gép lézerral fel van szerelve, azt ne cserélje más típusúra. A lézer javítását csak márkaszerviz vagy a lézer gyártója végezheti.

Maradványkockázat

A következő kockázatok minden fűrész használatával együtt járnak:

- A forgó részek érintéséből származó sérülések.

A vonatkozó biztonsági előírások alkalmazása, és a védőeszközök használata ellenére bizonyos maradvány kockázatokat nem lehet elkerülni.

Ezek a következők:

- Halláskárosodás
- A forgó fűrészlap fedetlen részének megérintése miatti sérülés.
- Sérülés a fűrészlap cseréjekor.
- Ujjak becsípődése a védőelemek kinyitásakor.
- A fűrészpor belégzése miatti egészségkárosodás, különös tekintettel a tölgy, bükk és MDF anyagokra.

A csomag tartalma

A csomag a következőket tartalmazza:

- 1 Összeszerelt gérfűrész
- 1 Fűrészlap kulcs
- 1 Fűrészlap
- 1 Porzsák
- 1 Megvilágító LED lámpa (DW716EXPS)
- 1 Használati utasítás
- 1 Robbantott ábra

- Ellenőrizze a szerszámot, annak alkatrészeit és tartozékait olyan sérülésekre, amelyek a szállítás során keletkezhetnek.
- Szánjon időt a használati utasítás figyelmes átolvasására és megértésére a készülék használata előtt.

Leírás (A1–A8. ábra)



FIGYELMEZTETÉS: Soha se módosítsa az elektromos szerszámot és annak alkatrészeit. Anyagi kárt vagy személyi sérülést okozhat.

A1

- 1 Ki- és bekapcsoló
- 2 Mozgatható alsó fűrészlap védőburkolat
- 3 Bal oldali korlát
- 4 Gér rögzítő kar
- 5 Gér reteszkar
- 6 Gér szögvonalzó
- 7 Jobb oldali korlát
- 8 Rovátkolt lemez
- 9 Hordfogyantú
- 10 Működtető fogantyú

- 11 Fejrész reteszelés kioldókar
- 12 Elektronikus fordulatszám szabályzó tárcsa (DW716E)
- 13 Orsóretesz (Tengelyrögzítés)
- 14 Ferde leszorító fogantyú
- 15 Szögvonalzó (ferde)
- 16 Porkivezető nyílás

A2

- 17 Fix felső fűrészlap védőburkolat
- 18 Fejrész reteszelés lemenő túske
- 19 Független helyzet beállító ütköző
- 20 Jobb oldali ferde retesz kiiktató túske
- 21 Fűrészlap kulcs
- 22 Vájat
- 23 Furatok a munkapadra szereléshez

A3

- 24 Porzsák

Opciók tartozékok

A4

- 25 Munkadarab tartó hosszabbítás

A5

- 26 Állítható hosszúságú ütköző

A6

- 27 Munkadarab leszorító

A7

- 28 Lézer

A8

- 62 Megvilágító LED lámpa

RENDELTETÉS

Az Ön DW716/DW716E/DW716EXPS típusú gérfűrész fa, faipari termékek, alumínium és műanyagok professzionális vágására alkalmas. Könnyűszerrel, pontosan és biztonságosan végezhet vele keresztvágási, ferde- és gérvágási műveleteket.

A DW716/DW716E/DW716EXPS típusú gérfűrész professzionális elektromos szerszám.

NE engedjen gyermeket a szerszám közelébe. Ha a szerszámot kevésbé gyakorlott személy használja, akkor az ilyen személy gép-használatát felügyelni kell.

Elektromos biztonság

Az elektromotort egy feszültségtartományra tervezték. Mindig ellenőrizze, hogy a szerszám adattábláján megadott feszültség egyezik-e a hálózati feszültséggel.



Az Ön szerszáma az EN 61029 szabványnak megfelelő kettős szigeteléssel van ellátva, ezért nincs szükség földelő vezetékre.



FIGYELMEZTETÉS: A 115 V-os egységeket hibamentesen szigetelő transzformátorral kell használni, amelynél az egymástól elválasztott elsődleges és a másodlagos tekercselés között egy extra földelés is található.

Ha a tápkábel sérült, ki kell cserélni a DEWALT szervizhálózatban beszerezhető speciális kábelre.

Hosszabbító kábel használata

Ha hosszabbító kábelt kell használnia, akkor az adott szerszám paramétereinek megfelelő jóváhagyott hosszabbítót használjon (lásd a műszaki adatokat).

A vezető minimális keresztmetszete 1,5 mm².

Ha kábeldobot használ, akkor mindig teljesen tekerje le a kábelt.

Feszültségesés

A bekapcsolási túláram rövid ideig tartó feszültségesést okozhat. Kedvezőtlen áramellátás esetén ez befolyásolhatja más berendezések működését.

Ha az áramellátás rendszer impedanciája 0.25 Ω-nál alacsonyabb, nem várható zavar.

ÖSSZESZERELÉS



FIGYELMEZTETÉS: A sérülés veszélyének csökkentésére kapcsolja ki a gépet, és csatlakoztassa le az áramforrásról tartozékcseré, a beállítások módosítása vagy javítás előtt, illetve ha mozgatni akarja.

Kicsomagolás (B ábra)

- A hordfogantyúnál (9) fogva emelje ki a fűrészelt a csomagolásából.
- Nyomja le a működtető fogantyút(10), majd húzza ki a reteszelő tüskét(18) az ábra szerint.
- Lassan csökkentse a nyomás erejét és engedje, hogy a fogantyú teljesen fölemelkedjen.

Felszerelés munkapadra (C ábra)

- A négy talpon található furatokkal (23) a szerszám könnyűszerrel munkapadra szerelhető.

Két különböző méretű furat van minden talpon, különböző méretű csavaroknak. Bármelyik furatot használhatja; mindkettő használata nem szükséges. Mindig szilárdan szerelje fel a fűrészelt, hogy ne mozogjon. A könnyebb hordozhatóság kedvéért a szerszámot egy darab 12,5 mm-es vagy vastagabb rétegelt lemezre is szerelheti, amit könnyebben rögzíthet lezorítóval a munkapadhoz vagy vihet át egy másik munkahelyre és rögzíthet újra.

- Ha a szerszámot rétegelt lemezre szereli, ügyeljen, hogy a rögzítő csavarok ne álljanak ki a lemez túoldalán. A lemez teljesen föl kell feküdjön a munkapadra. Ha a fűrészelt szorítóval rögzíti bármely munkafelületen, csak azokra az alátétlemezekre szorítson, amelyeken a furatokat is elhelyeztük. Ha más ponton rögzíti a gépet, akadályozni fogja vele a munkavégzést.
- A beszorulás és pontatlanság megelőzése érdekében ellenőrizze, hogy a felszereléshez választott felület nem vetemedett vagy egyenetlen. Ha a fűrész billeg a felületen, helyezzen vékony anyagdarabot a fűrész egyik talpa alá, hogy szilárdan álljon.

A fűrészlap felszerelése (D1-D5 ÁBRA)



FIGYELMEZTETÉS: A sérülés veszélyének csökkentésére kapcsolja ki a gépet, és csatlakoztassa le az áramforrásról tartozékcseré, a beállítások módosítása vagy javítás előtt, illetve ha mozgatni akarja.

Soha ne nyomja le a hajtótengely reteszelő gombját, ha a gép áram alatt van vagy éppen lassul.

Ne vágjon mágnesezhető (vasat vagy acélt tartalmazó) fémeket vagy falazati anyagot illetve szálerősítésű cementes terméket a gérfűrészsel.

- Nyomja le a fej reteszelés kioldó kart (11) az alsó védőburkolat reteszelésének kioldásához (2), majd amennyire lehet, emelje föl az alsó védőburkolatot.
- A mellékelt csavarkulcs(21) markolatában elhelyezett szár (29) segítségével lazítsa meg a védőburkolat tartóbilincs csavarját (30) annyira, hogy a szöges sarokelem (31) átcsússzon a csavar feje és a védőburkolat között. Így eléggé föl lehet emelni a védőburkolat tartóbilincset (32) ahhoz, hogy hozzáférjen a fűrészlapot rögzítő csavarhoz (33).

- Miközben az alsó védőburkolat a tartóbilincs csavarjának (30) segítségével fel-emelt helyzetben van, egy kézzel nyomja le a hajtótengely reteszelő gombot (13), másik kézzel pedig a mellékelt csavarculccsal (21) lazítsa meg a balmenetes fűrészlap-rögzítő csavart (33) az óramutatató járásának megfelelően forgatva.



FIGYELMEZTETÉS: a hajtótengely retesz lezárásához nyomja le a gombot az ábra szerint és kézzel forgassa a tengelyt addig, míg azt nem érzi, hogy a retesz lezár. Tartsa lenyomva a reteszelő gombot a tengely forgásának blokkolásához. (D4 ábra).

- Vegye le a fűrészlap csavarját (33) a tengely külső karimáját (34).
- Helyezze rá a fűrészlapot (35) a fűrészlap tartóra (36), amely közvetlenül nekifekszik a tengely belső karimájának (37), figyelve, hogy a fűrészlap alsó peremén lévő fogak a fűrész hátoldala felé mutassanak (a kezelő helyzetével ellentétes irányba).
- Szerelje vissza a tengely külső karimáját (34).
- Húzza meg a fűrészlap rögzítőcsavarját (33) az óramutatató járásával ellentétesen hajtvva, miközben másik kézzel reteszelt állapotban tartja a hajtótengelyt.
- Nyomja le a védőburkolat tartóbilincset (32) annyira, hogy a szöges sarokelem (31) átcsússzon a védőburkolat bilincs csavarjának feje alatt (30).
- Húzza meg a védőburkolat bilincs csavarját.



FIGYELMEZTETÉS: Soha ne nyomja meg a hajtótengely reteszelő gombját, amíg a fűrészlap forog. Ügyeljen, hogy erősen lenyomva tartsa a bilincset és jól húzza meg a védőburkolat bilincs csavarját a fűrészlap felszerelése után.



FIGYELMEZTETÉS: A védőburkolat bilincs vissza kell kerüljön eredeti helyzetébe és a csavart meg kell szorítani, mielőtt bekapcsolja a fűrész. Ennek elmulasztása esetén a védőburkolat hozzáérhet a forgó fűrészlaphoz; a fűrész károsodhat, de súlyos sérülés is bekövetkezhet.

BEÁLLÍTÁS



FIGYELMEZTETÉS: A sérülés veszélyének csökkentésére kapcsolja ki a gépet, és csatlakoztassa le az áramforrásról tartozékcseré, a beállítások módosítása vagy javítás előtt, illetve ha mozgatni akarja.

A gérfűrész a gyárban pontosan beállították. Ha a szállítás, kezelés miatt vagy más okból újbóli beállítás szükséges, a következő lépésekben állíthatja be a fűrész. Egyszeri beállítás után a fűrész pontos kell, hogy maradjon.

A fűrészlap ellenőrzése és korláthoz igazítása (E1–E4 ábra)

- Oldja ki a haránt rögzítőkart (4) és a haránt reteszkart tekerje (5) fölfelé a haránttartó kar (38) kioldásához.
- Addig billegtesse a haránttartó kart, míg a retesz segítségével be nem áll a 0° harántvágó helyzetbe. Ne szorítsa meg a kart.
- Húzza le a fejet annyira, hogy a fűrészlap éppen csak beleérjen a vágóhoronyba (39).
- Helyezzen derékszöveget (40) a bal oldali korlátnak a korlát (3) és a fűrészlap (35) mellé (E3 ábra).



FIGYELMEZTETÉS: A fűrészlap fogai ne érjenek hozzá a derékszöghöz.

- Ha igazítás szükséges, a következőképp járjon el:
- Lazítsa meg a csavarokat (41) és mozgassa a szögvonalzót/gértartó kar szerelvényt jobbra vagy balra, míg a fűrészlap a korláttal 90°-os szöveget nem zár be.
- Húzza meg újra a csavarokat (41). Ennél a lépésnél ne foglalkozzon a szögvonalzó-ról leolvasható értékkel.

A harántirányú szögvonalzó mutatójának igazítása (E1, E2, F ábra)

- Oldja ki a gér rögzítőkart (4) és a gér reteszkart tekerje (5) fölfelé a gértartó kar (38) kioldásához.
- Mozdítsa el úgy a gértartó kart, hogy a harántirányú szögvonalzó mutatója (42) nullás helyzetben legyen az F ábra szerint.
- Oldott harántirányú rögzítőkár mellett engedje, hogy a haránt retesz a helyére ugorjon, ahogy a kart a nulla érték fölött forgatja el.

- Figyelje meg a mutatót (42) és a szögvonalzót (6) a figyelő nyíláson át.(43). Ha a mutató nem pontosan nullát mutat, lazítsa meg a csavart (45), fordítsa a műanyag lapot (44) úgy, hogy a leolvasás 0° legyen és húzza meg a csavart.

Harántzár/Fogazott lécs igazítása (G ábra)

Ha a fűrész alapját mozgatni lehet, amikor a haránt rögzítőkar (4) reteszelve van, igazítani kell a harántzár/fogazott lécs (47) elemet.

- Oldja a rögzítő kart (4)
- Lazítsa meg imbuszkulccsal a záró csavart (46).
- Teljes erővel rögzítse harántzár/fogazott lécs (47) egységet csavarhúzóval. Ezután egy negyed fordulatot lazítson a lécen.
- Ellenőrizze, hogy az asztal nem mozog-e, véletlenül választott (nem beállított) szögeknel, ha a rögzítő kar (4) lezárt helyzetben van.
- Húzza meg a rögzítő csavart (46).

A fűrészlap ellenőrzése és asztalaphoz igazítása (H1–H4 ábra)

- Lazítsa meg a ferdevágó leszorító (14) fogantyúját.
- Nyomja jobbra a fűrészfejet, hogy bizonyosan függőleges legyen, és szorítsa meg a ferdevágó leszorító fogantyúját.
- Húzza le a fejet annyira, hogy a fűrészlap éppen csak beleérjen a vágóhoronyba (39).
- Helyezzen derékszöget (40) az asztalpra és a fűrészlap (35) mellé (H2 ábra).



FIGYELMEZTETÉS: A fűrészlap fogai ne érjenek hozzá a derékszöghöz.

- Ha igazítás szükséges, a következőképp járjon el:
- Lazítsa meg a ferdevágó leszorító (14) fogantyúját, és fordítsa a függőleges helyzet beállítás ütközőcsavarját (19) be- vagy kifelé mindaddig, míg a fűrészlap nem merőleges az asztalra (90°) a derékszög szerint.
- Ha a ferdevágó mutatója (48) nem nullát mutat a szögvonalzón (15), lazítsa meg a mutatót rögzítő csavart (49) és szükség szerint mozdítsa el a mutatót.

A korlát igazítása (I1, I2 ábra)

A korlát felső részén lehet igazítani a hézag növelése érdekében, hogy a fűrészszel teljes 50°-os vágást lehessen készíteni jobbra és balra egyaránt.

A bal oldali korlát igazítása (3):

- Lazítsa meg a műanyag gombot (50), és csúsztassa a korlátot balra.
- A kikapcsolt fűrészt futtassa végig a vágóúton a megfelelő hézag ellenőrzéséhez.
- Úgy állítsa be a korlátot, hogy a lehető legközelebb legyen a fűrészlaphoz és minél nagyobb támaszt tudjon nyújtani a munkadarabnak a nélkül, hogy akadályozná a kar föl-le mozgását.
- Szorítsa meg erősen a gombot.

A jobb oldali korlát igazítása (7):

- Lazítsa meg a műanyag gombot (51), és csúsztassa a korlátot jobbra.
- Folytassa a bal oldali korlát igazításához hasonlóan.



FIGYELMEZTETÉS: A vezetőhornyok (52) a fűrészportól eltömődhetnek. Használjon pálcát vagy alacsony nyomású levegőt a vezetőhornyok tisztítására.

A jobb ferdevágó retesz kiiktatása (H1 ábra)

A jobb ferdevágó retesz megkönnyíti a fűrészlap függőleges helyzetbe állítását.

- A retesz kiiktatásához húzza meg a kiiktató tuskét (20), és fordítsa el félfordulattal, hogy eredeti helyzetében maradjon.
- A kiiktatás megszüntetéséhez félfordulattal fordítsa vissza a tuskét az eredeti helyzetbe. A retesz újra működésbe lép amint a fűrészlap függőleges helyzetbe kerül.

A ferdevágó szög ellenőrzése és igazítása (I1, I2, J1–J9 ábra)

Bal ferdevágó szög

- Lazítsa meg a bal oldali korlát szorító-gombját (50), és csúsztassa a korlát felső részét ütközésig balra.
- Lazítsa meg a ferdevágó leszorító (14) fogantyúját, és fordítsa félre a köztes helyzet beállítás ütközőcsavarját (53), hogy a fűrészkart a szögbeállító ütközőcsavarig (54) balra lehessen fordítani és érintkezzen a ferdevágó beállító ütközővel (55). Ez a 45° -os helyzet.
- Ha igazítás szükséges, a következőképp járjon el:
- Fordítsa a ferde helyzeti ütköző csavarját ki-vagy befelé, amíg a mutató (48) 45° -ra mutat és az ütköző felfekszik a beállító ütközőre.
- 50°-os ferdevágáshoz lazítsa meg a szögbeállító ütközőcsavarját, csúsztassa félre

az ütközőt, hogy a fűrészkar a szükséges mértékben elmozdulhasson.

Jobb ferdevágó szög

- Lazítsa meg a jobb oldali korlát szorító-gombját (51), és csúsztassa a korlát felső részét ütközésig jobbra.
- Iktassa ki a ferdevágó reteszt a kiiktató tuskével (20).
- Lazítsa meg a ferdevágó leszorító (14) fogantyúját, és fordítsa félre a köztes helyzet beállítás ütközőcsavarját (56), hogy a fűrészkart a szögbeállító ütközőcsavarig (57) jobbra lehessen fordítani és érintkezzen a ferdevágó beállító ütközővel (58).l Ez a 45° -os helyzet.
- Ha igazítás szükséges, a bal oldali beállításhoz hasonlóan járjon el.

A köztes ferdevágó szög ellenőrzése és igazítása (J5, J6 ábra)

A köztes ferdevágó szög előzetes beállítása 33.85°, így megkönnyíti a beállítást koszorúpárhány vágásához.

Bal köztes ferdevágó szög

- Igazítsa a fűrészkart egy bal oldali ferdevágó szöghöz.
- A köztes ferdevágó ütközőcsavar (56) beállítása után fordítsa balra a fűrészkart, hogy a szögbeállító ütköző (59) érintkezzen a ferdevágó beállító ütközővel. Ez a 33.85° -os ferdevágó helyzet.
- Ha igazítás szükséges, a következőképp járjon el:
- Fordítsa a ferde helyzeti ütköző csavarját ki -vagy befelé, amíg a mutató (48) 33.85° -ra mutat és az ütköző felfekszik a köztes beállító ütközőre.

Jobb köztes ferdevágó szög:

- Igazítsa a fűrészkart egy jobb oldali ferdevágó szöghöz.
- A köztes ferdevágó ütközőcsavar (53) beállítása után fordítsa jobbra a fűrészkart, hogy a szögbeállító ütköző (60) érintkezzen a ferdevágó beállító ütközővel. Ez a 33.85° -os ferdevágó helyzet.
- Ha igazítás szükséges, a bal oldali köztes beállításhoz hasonlóan járjon el.

Ajánlások a használathoz



FIGYELMEZTETÉS: Mindig tartsa be a biztonsági utasításokat és tartsa be a vonatkozó előírásokat/jogszabályokat.

Az Egyesült Királyságban élő felhasználók figyelmét felhívjuk az 1974-es faipari gépekre vonatkozó törvényre és módosításaira.

Használat előtt:

- Szerelje föl a megfelelő fűrészlapot. Ne használjon túl kopott fűrészlapot.
- A gép maximális forgási sebessége nem lehet nagyobb a fűrészlap hasonló értékénél.
- Ne próbáljon túl kis darabokat vágni.
- Hagyja a fűrészlapot szabadon vágni. Ne erőltesse.
- Várja meg amíg a motor teljesen felgyorsul, ezután kezdje a vágást.
- Ellenőrizze, minden leszorító gomb és fogantyú rögzítve van-e.
- Rögzítse a munkadarabot.
- Bár a fűrészrel lehet fát és sokféle nem mágnesezhető anyagot vágni, a használati ajánlások csak fa vágására vonatkoznak.
- Ugyanezek a tanácsok érvényesek más anyagok esetén is.
- Ne vágjon mágnesezhető (vasat vagy acélt tartalmazó) fémet vagy falazati anyagot, illetve szálerezősítésű cementes terméket a fűrészrel.
- Ne használja rovátkolt lemez nélkül. Ne használja, ha a lemezen 10 mm-nél szélesebb a nyílás.

BE- és Kikapcsolás (K ábra)

A ki/bekapcsolón (1) egy furat (61) található, amelyre lakat illeszthető a kapcsoló kibiztosításához.

- A szerszám beindításához nyomja meg a be/ki kapcsoló gombot (1).
- A szerszám leállításához engedje föl a kapcsolót.

Testhelyzet és kéztartás

A megfelelő és kéztartás könnyebb, pontosabb és biztonságosabb munkát tesz lehetővé a fűrész használatakor.

- Soha ne tegye kezét a vágási területre.
- Vágás közben 150 mm-nél közelebb ne nyúljon a fűrészlap felé.
- Vágás közben erősen tartsa a munkadarabot az asztalon és a korlátnál.
- Addig ne mozgassa a kezét, amíg a kapcsolót föl nem engedi és a fűrészlap le nem áll.
- Mindig végezzen próbamozdulatot (kikapcsolt fűrészrel) a befecéző vágás előtt, így ellenőrizheti a fűrészlap útvonalát.
- Ne keresztezze kezeit.
- Mindkét lábával szilárdan álljon a talajon, és őrizze meg egyensúlyát.

- Amikor a fűrészkart jobbra vagy balra mozdtítja, kövesse a mozgást, és a fűrészlaptól kissé oldalra álljon.
- A védőburkolat szellőzőnyílásain nézzen be, ha ceruzavonalat követ.

DW716E – Változó fordulatszám beállítása (K ábra)

A fordulatszám szabályzó tárcsával (12) előre beállíthatja a kívánt fordulatszám tartományt.

- Állítsa a fordulatszám szabályzó tárcsát (12) a kívánt, számmal jelzett tartományra.
- A magasabb fordulatszám puha anyagok, pl. fa vágásához használja.
- A lassú fordulatszám fémvágáshoz használja.

ALAPVÁGÁSOK

Egyenes függőleges keresztvágás (A1, A2, L ábra)

- Oldja ki a gép rögzítőkart (4) és a gép reteszkart tekerje (5) fölfelé a haránttartó kar (38) kioldásához.
- Állítsa a haránt reteszt 0° -ra és szorítsa meg a haránttartó kart.
- Helyezze a vágni kívánt fadarabot a korláthoz (3, 7).
- Markolja meg a működtető fogantyút (10) és nyomja le a fej reteszelés kioldó kart (11) a fej reteszelés kioldásához.
- A motor beindításához nyomja meg a be/ki kapcsoló gombot (1).
- Nyomja le a fejet, hogy a fűrészlap átvágja a fát, és belesússzon a műanyag rovátkolt lemezbe (8).
- A vágás után engedje föl a kapcsolót és várja meg amíg a fűrészlap teljesen megáll, csak ekkor állítsa vissza a felső nyugalmi helyzetbe.

Függőleges harántvágás (A1, A2, M ábra)

- Oldja ki a gép rögzítőkart (4) és a gép reteszkart tekerje (5) fölfelé a haránttartó kar (38) kioldásához.
- Fordítsa a kart a kívánt szögben jobbra vagy balra. A harántvágó retesz automatikusan beáll a következő fokokban: 10°, 15°, 22.5°, 31.62° és 45°. Ha bármely köztes szögre vagy 50°-nál nagyobb szögre van szüksége, tartsa erősen a fejet és rögzítse a haránt rögzítőkarral.
- Vágás előtt mindig ellenőrizze, hogy a gép rögzítőkar erősen meg van-e szorítva.
- Folytassa a függőleges keresztvágáshoz hasonlóan.



FIGYELMEZTETÉS: Amikor a munkadarab végén egy kis levágással végez harántvágást, úgy helyezze el a fát, hogy a korláthoz viszonyítva a levágandó darab oldalán legyen nagyobb a szög; azaz bal harántvágásnál a levágás a jobb oldalon - jobb harántvágásnál levágás a baloldalon.

Ferdevágás (A1, A2, N ábra)

Ferde szögeket balra 50° -tól jobbra 50°-ig lehet beállítani és vágni úgy, hogy a haránt kar a nulla és a maximális 50° között van jobbra vagy balra.

Ferdevágás balra

- Csúsztassa a bal korlát felső részét (3) ütközésig balra. Lazítsa meg a ferdevágó rögzítő kart (14), és állítsa be a kívánt ferdeszöget.
- Szorítsa meg erősen a ferdevágó rögzítő kart (14).
- Folytassa a függőleges keresztvágáshoz hasonlóan.

Ferdevágás jobbra

- Csúsztassa a jobb korlát felső részét (7) ütközésig jobbra. Lazítsa meg a ferdevágó rögzítő kart (14), húzza ki a kiiktató tuskét (20), és állítsa be a kívánt ferdeszöget.
- Szorítsa meg erősen a ferdevágó rögzítő kart (14).
- Folytassa a függőleges keresztvágáshoz hasonlóan.

A vágás minősége

A vágás egyenessége egy sor változótól függ, pl. a vágott anyagtól. Amikor nagyon sima vágás szükséges, peremekre és más precíziós munkákhoz, éles fűrészlapot (60 fogas karbid) és lassabb, egyenletes vágási sebességet válasszon a jó eredményhez.



FIGYELMEZTETÉS: Ügyeljen, hogy az anyag vágás közben ne csússzon el, biztosan szorítsa helyére. Mindig várja meg a fűrészlap teljes leállítását a kar felemelése előtt. Ha a munkadarab hátoldalán még mindig apró szálak maradnak, ragasszon egy darab ragasztószalagot a fára a vágás helyénél. Vágjon keresztül a ragasztószalagon, és utána vegye le óvatosan.

A munkadarab leszorítása (A6 ábra)

- Ha lehet, szorítsa a fát a fűrészhez.
- A legjobb eredmény érdekében kifejezetten a fűrészhez kapható szorítót (27) használja. Ha lehet, szorítsa a fát a korláthoz. A fűrészlap bármely oldalán leszoríthatja; a szorítót mindig sima, szilárd felületre tegye.



FIGYELMEZTETÉS: Ha nem mágnesezhető anyagokat vág, mindig használjon leszorítót.

Hosszú darabok alátámasztása (A4 ábra)

- A hosszú darabokat mindig támassza alá.
- A legjobb eredmény érdekében használjon hosszabbító alátámasztást (25) a fűrész asztalajának szélesítéséhez (opcionálisan beszerezhető). A hosszú darabokat bármilyen megfelelő módszerrel alátámaszthatja, pl. fűrészbakkkal, hogy a levágott végek ne essenek le.

Képkeretek, és más négyoldalas darabok vágása (O1, O2)

Díszlecek és más keretek

Próbálkozzon néhány egyszerű darabbal akár hulladékból, míg rá nem érez a fűrész működésére. A fűrész tökéletes szerszám olyan sarokvágáshoz, mint amelyet pl. az O1 ábra mutat. A bemutatott illesztés ferdevágó beállítással készült.

- Ferdevágó beállítás használata
Mindkét lemezről 45°-ra állítsa a vágást, így jön létre a 90°-os sarok.

A harántvágó kar a nulla helyzetben van rögzítve. A fát széles, lapos oldalával fektesse az asztalra, és a keskeny oldalát fordítsa a korlát felé.

- Harántvágó beállítás használata

Ugyanezt a vágást haránt is el lehet végezni, ha a szélesebb oldalt fordítja a korlát felé.

A két rajz (O1, O2 ábra) csak négyoldalas tárgyakra vonatkozik. Ha az oldalak száma változik, változik a haránt vagy ferde szög is. Az alábbi táblázat néhány alakzathoz megadja a megfelelő szögértéket, amennyiben egyetlen oldalú darabról van szó. A táblázatban nem szereplő alakzatok esetén a 180°-ot ossza el az oldalak számával a kívánt haránt vagy ferde szög kiszámításához.

| Oldalak száma | Haránt vagy ferde szög |
|---------------|------------------------|
| 4 | 45° |
| 5 | 36° |
| 6 | 30° |
| 7 | 25,7° |
| 8 | 22,5° |
| 9 | 20° |
| 10 | 18° |

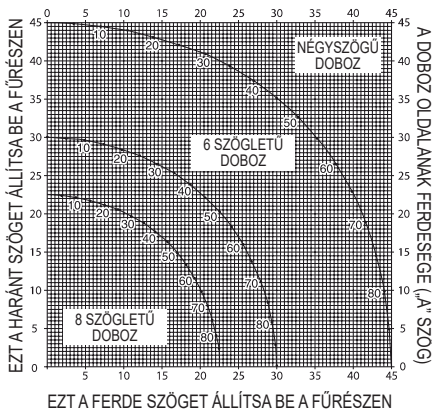
Kombinált harántvágás (P1, P2 ábra)

Kombinált harántvágásnak nevezzük, ha egyszerre alkalmazunk haránt (O2 ábra) és ferde szöget (O1 ábra). Ilyen vágást használunk képkeretek, ferde élű dobozok készítésénél (P1 ábra).



FIGYELMEZTETÉS: Ha a vágási szög vágásonként változik, ellenőrizze, hogy a ferdevágó leszorító kar és a haránt reteszelő rögzítógombja erősen meg van-e szorítva. Ezeket minden haránt vagy ferde vágási érték módosítása után újra meg kell szorítani (P1, P2 ábra).

- Az alábbi táblázat segítségével kiválaszthatja a megfelelő haránt és ferde vágási beállításokat gyakori kombinált harántvágásokhoz. A táblázatot úgy használja, hogy válassza ki a tervezett tárgyon a kívánt „A” szöget (P2 ábra), majd keresse meg a megfelelő szögértéket a táblázatban. Ezután kövesse a táblázat megfelelő sorát a helyes ferde, és azzal szemben a helyes haránt szög megállapításához.
- Állítsa be a fűrész az előírt szögekre és végezzen néhány próbavágást.
- Gyakorolja a levágott darabok összeillesztését.
- Példa: Egy 4 oldalú 25°-os külső szögben álló („A” szög) (P2 ábra) esetén használja a jobb felső szögívet. Keresse meg a 25°-ot az íven. Kövesse a vízszintes keresztvonalat mindkét irányba, hogy megtalálja a fűrész harántvágó szögértékét (23°). Hasonlóképp kövesse a függőlegesen keresztvonalat mindkét irányba, hogy megtalálja a fűrész ferdevágó szögértékét (40°). Mindig próbálja ki a vágásokat hulladékon, hogy ellenőrizhesse a fűrész beállítását.



Finombeállító skála (Q1-Q3)

A nagyobb pontosság érdekében a fűrészben finombeállító skála is található. Félszög beállításánál ($1/4^\circ$, $1/2^\circ$, $3/4^\circ$) a finombeállító skálával pontosan beállíthatja a szögeket a legközelebbi $1/4^\circ$ (15 perc) értékre. A finombeállító skálát a következőképp használja:

Például tegyük föl, hogy a vágni kívánt szög $24-1/4^\circ$ jobbra.

Kapcsolja ki a fűrész.

- Állítsa be a vágási szöget a kívánt legközelebbi teljes fok értékre úgy, hogy a finombeállító skála Q1 ábrán látható középső jelzését a skálában jelölt teljes szög értékre állítja. Jól figyelje meg a Q2 ábrát; a beállítás 24° harántvágás jobbra.
- A további $1/4^\circ$ beállításához szorítsa tovább a harántvágó reteszkart, és óvatosan mozdítsa jobbra amíg az $1/4^\circ$ finombeállító jelzés egyvonalba kerül a haránt skála legközelebbi fokjelzésével. Ebben a példában a legközelebbi szöghérték éppen 25° . A Q3 ábra a $24-1/4^\circ$ harántvágás jobbra beállítását mutatja.
- Ha jobbra végez harántvágást:
 - úgy növelje a szöget, hogy a megfelelő finombeállító jelzés a haránt skála jobb felén lévő legközelebbi jellel kerüljön egyvonalba.
 - úgy csökkentse a szöget, hogy a megfelelő finombeállító jelzés a haránt skála bal felén lévő legközelebbi jellel kerüljön egyvonalba.
- Ha balra végez harántvágást:
 - úgy növelje a szöget, hogy a megfelelő finombeállító jelzés a haránt skála bal

felén lévő legközelebbi jellel kerüljön egyvonalba.

- úgy csökkentse a szöget, hogy a megfelelő finombeállító jelzés a haránt skála jobb felén lévő legközelebbi jellel kerüljön egyvonalba.

Alap profilok vágása

Az alap profilok vágását 45° ferde szög nélkül végezze.

- Mielőtt bármilyen vágást végezne, kikacsolt fűrészrel tegyen próbát.
- Minden vágást úgy kell végezni, hogy a mintadarab hátoldala fekszik a fűrészben.

Belső sarok

- Bal oldal
 - Helyezze a mintadarabot mintával fölfelé a korláthoz.
 - A vágás bal oldali részét tartsa meg.
- Jobb oldal
 - Helyezze a mintadarabot mintával lefelé a korláthoz.
 - A vágás bal oldali részét tartsa meg.

Külső sarok

- Bal oldal
 - Helyezze a mintadarabot mintával lefelé a korláthoz.
 - A vágás jobb oldali részét tartsa meg.
- Jobb oldal
 - Helyezze a mintadarabot mintával fölfelé a korláthoz.
 - A vágás jobb oldali részét tartsa meg.

Szegő profilok vágása

A szegő profilok vágását kombinált haránt vágással végezze. A tökéletes pontosság elérése érdekében a fűrész rendelkezik előre beállított szöghelyzetekkel $31,62^\circ$ haránt- és $33,85^\circ$ ferdevágási értéknél. Ezek a beállítások alkalmasak 52° -os felső és 38° fokos alsó szögű standard szegély profilokhoz.

- Először hulladékkal végezzen próbavágást.
- Minden vágást bal ferdevágásként kell végezni úgy, hogy a mintadarab hátoldala az asztalon fekszik.

Belső sarok

- Bal oldal
 - A mintadarab mintával fölfelé fekszik a korláthoz.
 - Harántvágás jobbra
 - A vágás bal oldali részét tartsa meg.

- Jobb oldal
 - A mintadarab mintával lefelé fekszik a korláthoz.
 - Harántvágás balra
 - A vágás bal oldali részét tartsa meg.

Külső sarok

- Bal oldal
 - A mintadarab mintával lefelé fekszik a korláthoz.
 - Harántvágás balra
 - A vágás jobb oldali részét tartsa meg.
- Jobb oldal
 - A mintadarab mintával fölfelé fekszik a korláthoz.
 - Harántvágás jobbra
 - A vágás jobb oldali részét tartsa meg.

A por eltávolítása (A2, A3 ábra)

- Helyezze a porzsákot (24) a porkivezető nyílásba (16).
- Ha lehet, a porkibocsátásra vonatkozó rendelkezések szerint gyártott porszívót alkalmazzon.

Fűrészlap

Az ismertetett vágási kapacitás eléréséhez mindig 305 mm-es 30 mm hajtótengely-furattal rendelkező fűrészlapot használjon.

Nem mágnesezhető fémek vágása

Nem mágnesezhető fémek vágásakor a gépet csak harántvágó módban alkalmazza. Nem ajánljuk, hogy nem mágnesezhető anyagokon kombinált, haránt- vagy ferdevágást végezzen. A készülék nem használható mágnesezhető fémek vágására.

- Ha nem mágnesezhető fémeket vág, mindig használjon lezorítót. Mindig ellenőrizze, hogy biztonságosan rögzítve van-e a munkadarab.
- Csak nem mágnesezhető anyagok vágására alkalmas fűrészlapot használjon.
- Kenéshez csak viaszt vagy sprét használjon. Ne használjon emulziót hasonló folyadékot.
- Csatlakoztasson FI- vagy DI-relét a gép és a hálózati áramforrás közé a fémhulladék által okozott maradványkockázat csökkentésére.

A FI-relének a következő műszaki tulajdonságoknak kell megfelelnie:

| | |
|------------------------|---------|
| névleges feszültség | 230 V |
| névleges áramerősség | 16 A |
| reakcióidő | < 15 ms |
| biztosíték áramerősség | 30 mA |

A DI-relének a következő műszaki tulajdonságoknak kell megfelelnie:

| | |
|-----------------------------|--------|
| DIN VDE 0661 | |
| névleges feszültség | 230 V |
| névleges áramerősség | 16 A |
| biztosíték áramerősség | 30 mA |
| minden pólus megszakítása | L+N+PE |
| PE monitoring | |
| alacsony feszültség kioldás | |

Szállítás (A2, B ábra)

A fűrész kényelmes szállíthatósága érdekében a fűrészkar fölött hordfogantyú (9) található.

- A fűrész szállításához engedje le a fejet és nyomja le a reteszelő tuskét (18).
- Mindig a hordfogantyúnál (9) vagy a vájatnál (22) fogva szállítsa, ahogyan a 42. ábra mutatja.

KARBANTARTÁS

Az Ön DEWALT elektromos készülékét minimális karbantartás mellett tartós használatra terveztük. A folyamatos kielégítő működés feltétele a megfelelő gondozás és rendszeres tisztítás.



FIGYELMEZTETÉS: A sérülés veszélyének csökkentésére kapcsolja ki a gépet, és csatlakoztassa le az áramforrásról tartozékcseré, a beállítások módosítása vagy javítás előtt. Ellenőrizze, hogy a kapcsológomb OFF (Ki) állásban van-e. Az eszköz véletlenszerű beindulása balesetet okozhat.



KENÉS

Az elektromos gép nem igényel kiegészítő kenést.



Tisztítás



FIGYELMEZTETÉS: Fúvassa le a szerszámról és fúvassa ki a szerszám belsejéből sűrített levegővel a szennyeződések, amint a szellőzőnyílások környékén port lát. A művelet végzésekor viseljen professzionális védőszemüveget és porvédő álarcot.



FIGYELMEZTETÉS: Soha ne használjon oldószert vagy más erős vegyszert a szerszám nem fémes alkatrészeinek tisztítására. Az ilyen vegyszerek meggyengíthetik ezen alkatrészek anyagait. Csak vizes vagy enyhe mosószeres textíliát használjon. Soha ne engedje, hogy a szerszám belsejébe folyadék jusson; a szerszám semmilyen részét ne merítse folyadékba.



FIGYELMEZTETÉS: A sérülések kockázatának csökkentése érdekében rendszeresen tisztítsa az asztalt.



FIGYELMEZTETÉS: A sérülések kockázatának csökkentése érdekében rendszeresen tisztítsa a porleszívó rendszert.

Opció tartozékok (A3-A8 ábra)



FIGYELMEZTETÉS: Minthogy a DEWALT által kínáltól eltérő tartozékokat nem tesztelték a készülékkel, ezek használata veszélyes lehet. A sérülés veszélyének csökkentése érdekében csak a DEWALT által ajánlott tartozékokat használja ezzel a termékkel.



FIGYELMEZTETÉS LÉZERSUGÁRZÁSRA:
LÉZERSUGÁRZÁSNE NÉZZEN BELE A LÉZERSUGÁRBA
2. OSZTÁLYÚ LÉZER TERMÉK
MAXIMÁLIS LEADOTT LÉZER-TELJESÍTMÉNY
<1MW @ 630 NM – 680 NM
IEC 60825-1 +A1, +A2:2002



FIGYELMEZTETÉS A LED VILÁGÍTÁSSAL KAPCSOLATBAN:

LED SUGÁRZÁS: NE NÉZZEN BELE A LÉZERSUGÁRBA
2. OSZTÁLYÚ LED TERMÉK
MAXIMÁLIS LEADOTT LÉZER-TELJESÍTMÉNY
P = 9.2 mW; iiicsúcsérték = 456 nm
IEC 60825-1:1:1993; +A1:1997; +A2:2001

A megfelelő tartozékokkal kapcsolatos további tájékoztatásért forduljon kereskedőjéhez.

Környezetvédelem



Elkülönítve gyűjtendő. A termék nem kezelhető normál háztartási hulladékként.

Ha egy nap úgy találja, hogy az Ön DEWALT készüléke cserére szorul vagy a továbbiakban nincs rá szüksége, ne dobja ki a háztartási hulladékkal együtt. Gondoskodjék elkülönített kezeléséről.



A használt termékek és a csomagolás elkülönített kezelése lehetővé teszi az anyagok újrahasznosítását. Az újrafelhasznált anyagok alkalmazása segít megelőzni a környezetszennyezést és csökkenti a nyersanyagigényt.

A helyi rendelkezések intézkedhetnek az elektromos termékek háztartási hulladéktól elkülönített gyűjtéséről a helyi hulladékgyűjtő helyeken, illetve olyan értelemben, hogy a helyi kereskedőnek kell gondoskodnia a termék visszavételéről új termék vásárlásakor.

A DEWALT lehetőséget biztosít a DEWALT termékek gyűjtésére és újrafeldolgozására, ha azok elérték élettartamuk végét. E szolgáltatás igénybeviteléhez kérjük, vigye vissza a terméket bármely márkaszervizünkbe, ahol vállalatunk képviselőjében gondoskodnak annak elkülönített összegyűjtéséről.

Az Önhöz legközelebbi szerződéses szerviz-képviselő helyéről a DEWALT képviselőnél érdeklődhet a használati utasításban megadott elérhetőségen.

Emellett a szerződött DEWALT szervizek listája, illetve az eladásutáni szolgáltatásaink és azok elérhetőségének részletes ismertetése a következő internetes címen megtalálható: www.2helpU.com.

DEWALT Európai Elektromos Kéziszerszám (EK) Garancia Szerződési Feltételek (Vállalkozásoknak)

A DEWALT bízik az Elektromos Kéziszerszámai minőségében ezért kiváló garanciális feltételeket nyújt a termék használati számára. Ezen nyilatkozat csak kiegészítéseként szolgál és semmilyen módon nem sérti az Ön szerződéses jogait mint professzionális felhasználó vagy törvényes jogait mint magán, nem-professzionális felhasználó. A garancia az Európai Unió tagállamai valamint az Európai Szabadkereskedelmi Társulás területén érvényes.

1. EGY ÉVES DEWALT Európai EK Garancia

Ha az Ön DEWALT Elektromos Kéziszerszáma meghibásodik bármilyen anyag vagy gyártási hibának köszönhetően a vásárlástól számított 12 hónapon belül, a DEWALT, az alábbi 2 – 4 szekciókban taglalt garanciális feltételeknek megfelelően, kicserélheti az összes hibás alkatrészt térítésmentesen vagy, saját belátása szerint, a teljes szerszámot térítésmentesen.

2. Általános feltételek

- 2.1 A DEWALT Európai EK Garancia a DEWALT termék eredeti tulajdonosának áll rendelkezésére, aki a terméket hivatalos DEWALT európai viszonteladótól vásárolta szakmai felhasználási céllal. A DEWALT Európai Elektromos Kéziszerszám Garancia nem érvényes olyan személyek számára, akik a DEWALT terméket viszonteladás vagy bérbeadási szándékkal vásárolták.
- 2.2 A garancia nem ruházható át. A garancia a DEWALT termék eredeti tulajdonosa számára érhető el, aki a fentebb meghatározott vásárlási feltételeknek megfelel.
- 2.3 A Garancia DEWALT Elektromos Kéziszerszámokra érvényes (kivéve a garancia hatálya alá nem tartozó termékek)
- 2.3 A garanciális időtartam alatt történő termék javítás vagy csere nem eredményezi a garancia meghosszabbítását vagy újraindulását. A garanciális időtartam a vásárlás napjától lép életbe és 12 hónapon át tart.
- 2.4 A DEWALT fenntartja a jogot, hogy visszautasítson bármilyen garanciális igénylést, amennyiben a hivatalos szervíz véleménye szerint a meghibásodás nem anyag vagy gyártási hibának köszönhető, vagy a garanciális igénylés nem felel meg a DEWALT Európai Elektromos Kéziszerszám Garancia feltételeinek.
- 2.5 A felmerülő szállítási költséget a DEWALT termék használója és annak vásárlási helye, valamint

a DEWALT termék használója és a DEWALT Hivatalos Szervíz Központ között a DEWALT Garancia nem fedezi.

3. A DEWALT Európai EK Garancia hatálya alá nem tartozó termékek

Az alábbi termékeket nem tartoznak a DEWALT EK Garancia hatálya alá:

- 3.1 Azon termékek amelyek nem a DEWALT európai specifikációinak megfelelően készültek vagy nem hivatalos beszállítótól kerültek importálásra az Európai Unió tagállamain kívülről, vagy az Európai Szabadkereskedelmi Társulás területén kívülről.
- 3.2 Olyan fogyóeszközök minősülő tartozékok, amelyek a munkadarabbal kerülnek közvetlen érintkezésbe, pl.: fűrészárak, fűrészlapok, csiszolókorongok.
- 3.3 Sorozatgyártásra használt termékek, esztrépből cégek számára eladott termékek, szolgáltatási szerződésben lévő termékek, illetve a B2B szerződések kivétel képeznek, ezekre különleges garanciális felételek érvényesek, melyet a beszállítói szerződés taglal.
- 3.4 A DEWALT partnerei által szállított, DEWALT márkajelzéssel ellátott termékeket, termékspecifikus garanciális vagy szavatossági feltételek illetnek. Lásd a termékhez mellékelt tájékoztatót.
- 3.5 Olyan garanciális javításra benyújtott, egy szett részét képező termék, melyen a gyártási dátum kód nem egyezik a szett többi részével vagy a vásárlás dátumával.
- 3.6 Kéziszerszámok, ruházat, védőruházat
- 3.7 Gyártáshoz/Tömeggyártáshoz/Termeléshez felhasznált vagy nagy megterhelés alatt álló termékek, kivéve a DEWALT szervíz által támogatott gyártási folyamatok.

4. Kivételek a Garanciális igény alól

A garanciális igény visszautasítható az alábbi esetekben:

- 4.1 A DEWALT szervíz számára nem bizonyítható egyértelműen, hogy a meghibásodás anyag vagy gyártási hibának köszönhető.
- 4.2 A meghibásodás oka rendeltetésszerű használatból fakadó elhasználódás. Lásd a 4.14-es szekciót. Minden termék ki van téve a használatból fakadó elhasználódásnak. Fontos a megfelelő termék kiválasztása.
- 4.3 A termék dátum kódja és a szériaszám azonosítható.
- 4.4 Az eredeti vásárlást igazoló bizonylat nem kerül felmutatásra az igény benyújtásánál.
- 4.5 Nem rendeltetésszerű használatból fakadó sérülések, beleértve a termék leejtését, a véletlen

baleseteket vagy a használati útmutatónak nem megfelelő használatot.

- 4.6 A DEWALT által nem jóváhagyott kiegészítők használatából vagy a használati útmutatóban nem szereplő kiegészítők használatából fakadó sérülések.
- 4.7 Bármely termék, mely az eredeti termékhez képest módosításra került.
- 4.8 Bármely termék, amelyet nem DEWALT szervíz javított meg vagy kísérelt meg megjavítani vagy amelynél a szerelő nem eredeti DEWALT alkatrészeket használt.
- 4.9 Túlterhelésből fakadó meghibásodás vagy részleges meghibásodás után történő további használat.
- 4.10 Nem megszokott környezetben történő használat, beleértve olyan esetet, mely során folyadék vagy egyéb anyag került a termékbe.
- 4.11 Hiányos karbantartás vagy az elhasználódott részek cseréjének elmulasztása.
- 4.12 A termék hiányosan vagy nem eredeti darabokkal került leadásra.
- 4.13 A termék meghibásodása a használója által történt, nem a használati útmutatónak megfelelő beállításból vagy összeszerelésből fakad. *Mindezen termék alapos átvizsgálásra került gyártás során. Bármely szállításkor észrevett hibát vagy rossz beállítást azonnal jelezni kell az eladónak.*
- 4.14 Komponens meghibásodása rendeltetésszerű használatból fakadóan. A rendeltetésszerűen elhasználódó komponensek többek között, de nem kizárólag, az alábbiak:

Általános Alkatrészek

- Szénkefék
- Burkolatok
- Peremek
- Tömítések
- Zsírok, kenőanyagok
- Vezeték szettek
- Tokmányok
- Tárcsa tartók
- O gyűrűk

Termékspecifikus alkatrészek

- Servíz készletek

Szögezők

- O gyűrűk
- Rugók
- Ütőszögek
- Ütközők

Kalapácsok

- Ütőmechanika
- Szerszámtartó
- Hengerek
- Racsnik

Ütvecsavarozók

- Üllő
- Ütő rész
- Bittartó

5. Garanciális igény benyújtása

- 5.1 A garanciális igény benyújtásához lépjen kapcsolatba a termék értékesítőjével vagy az Önhöz legközelebb lévő hivatalos DEWALT szervizzel (www.2helpU.com).
- 5.2 Jutassa vissza a DEWALT terméket az értékesítőjéhez vagy egy hivatalos DEWALT szervízhez valamennyi alkatrészszel és az eredeti vásárlást igazoló bizonylattal.
- 5.3 A hivatalos DEWALT szervíz megvizsgálja a terméket és jóváhagyja vagy visszautasítja a garanciális javítási kérelmet.
- 5.4 Amennyiben a garanciális javítás során a szerelő elhasználódott komponenseket fedeznek fel, a szervíz árajánlatot küldhet Önnek ezen komponensek javításáról vagy cseréjéről.
- 5.5 A termékek rendszeres karbantartásának elmulasztása a jövőbeli igények visszautasítását okozhatja.
- 5.6 A javítás elkészültekor a szervíz a terméket visszajuttatja oda, ahol a garanciális igényt benyújtották.

6. Érvénytelen garanciális igények

- 6.1 A DEWALT fenntartja a jogot, hogy visszautasítson bármilyen garanciális igényt, amennyiben a hivatalos szervíz szerint az nem felel meg a DEWALT Európai Garancia feltételeinek.
- 6.2 Amennyiben a garanciális igény visszautasításra került a hivatalos DEWALT szervíz által, a visszautasítás oka megküldésre kerül az igénylő számára a teljes javítás árajánlatával együtt. Amennyiben a garanciális igény visszautasításra került az újraösszeszerelés és a szállítás költsége az igénylő számára kiszámlázásra kerülhet.

7. Felhasználói feltételekben beálló változások

- 7.1 A DEWALT fenntartja a jogot, hogy felülvizsgálja és módosítsa a garancia feltételeit, az időtartamot és a termék jogosultságot értesítés nélkül, amennyiben azt szükségesnek tartja.
- 7.2 A jelenlegi DEWALT Európai Elektromos Kéziszerszám Garancia feltételei elérhető a www.2helpU.com oldalon, a helyi DEWALT értékesítőknél, valamint kérhető a DEWALT magyarországi képviselőjétől.

JÓTÁLLÁSI FELTÉTELEK

Gratulálunk Önnek ezen magas minőséget képviselő DeWALT készülék megvásárlásához! Fogyasztó részére értékesített termékeinkre:

**10.000,- Ft – 100.000,- bruttó értékhatár között 1 év,
100.001,- Ft - 250.000,- Ft bruttó értékhatár között 2 év
250.000,- Ft bruttó értékhatár felett 3 év
időtartamú jótállást vállalunk.**

Az áru hibás teljesítése esetén a fogyasztót a jogszabály szerinti kellékszavatossági jogok gyakorlása térítésmentesen megilleti, e jogait a jótállás nem érinti.

- 1) A Stanley Black & Decker Hungary Kft. a jótállás, kellék- és termékszavatosság alapján végzett igényérvényesítést a 19/2014. (IV.29.) NGM rendelet és a 151/2003. (IX.22.) Kormányrendelet szerint végzi a jótállási idő, illetve a kellék- és termékszavatossági jogok érvényesíthetőségének teljes időtartama alatt, aszerint, hogy a szerződés megkötésekor vagy azt megelőzően rendelkezésre áll, és kapcsolódó reklámokban foglalt feltételek szerint felel a hibás teljesítésért. Az igényérvényesítés lehetősége az áru részét képező, vagy azzal összekapcsolt digitális tartalomra és digitális szolgáltatásra is kiterjed.
 - a) A fogyasztó jótállási igényét a jótállási jeggyel érvényesítheti, ezért kérjük azt őrizze meg. Nem tehető az érvényesítés feltételévé a termék felbontott csomagolásának a fogyasztó általi visszaszolgáltatása.
 - b) Vásárláskor a forgalmazónak (kereskedőnek) a jótállási jegyben fel kell tüntetnie a vállalkozás nevét, a termék azonosítására alkalmas megnevezését és típusát, továbbá – ha van – gyártási számát, a gyártó nevét, címét, ha nem azonos a vállalkozással, valamint a szerződéskötés, illetve a termék fogyasztó részére történő átadásának vagy vállalkozás általi üzembe helyezésének időpontját. A jótállási jegyet a forgalmazó (kereskedő) nevében eljáró személynek alá kell írnia és a kereskedés azonosítására alkalmas tartalmú (minimum cégnev, üzlet címe) bélyegzővel olvashatóan le kell bélyegezni, továbbá elektronikus dokumentumon történő átadás esetén tartalmaznia kell az elektronikus aláírást. Kérjük, kísérelje figyelemmel a jótállási jeggyel megfelelő érvényesítését, mivel a kijelölt szervizeknél a jótállási igény érvényes jótállási jeggyel érvényesíthető. Amennyiben a jótállási jegy szabálytalanul került kiállításra, jótállási igényével kérjük forduljon a terméket az Ön részére értékesítő partnerünkhöz (kereskedőhöz). Az előírt tartalmú jótállási jegyet a vállalkozás elektronikus úton is átadhatja a fogyasztó részére, ha annak tartalma megfelel a fenti követelményeknek, és amelyre legkésőbb a termék átadása vagy üzembe helyezés napján köteles. Amennyiben nem közvetlen megküldéssel kerül sor az átadásra, hanem letétbást biztosító elérési cím formájában, úgy a letétbástóság a jótállási idő végéig nem szüntethető meg.
 - c) A jótállási jegy szabálytalan kiállítása vagy a fogyasztó rendelkezésére bocsátásának elmaradása nem érinti a jótállási érvényességét. Kérjük, hogy a jótállási jegyben kívül a nyugtát vagy számlát is szíveskedjen megőrizni a gyorsabb és hatékonyabb ügyintézés érdekében, mert a szerződés megkötése az ellenérték megfizetését igazoló bizonylattal is bizonyítható.
 - d) Elvesztett jótállási jegyet csak a fogyasztói szerződés létrejöttét igazoló nyugta vagy számla ellenében tudunk pótolni!
- 2) Nem terjed ki a jótállás:
 - a) amennyiben a hiba oka rendeltetésellenes, illetve a mellékelt magyar nyelvű használati kezelési útmutatóban foglaltaktól eltérő használat, átalakítás, szakszerűtlen kezelés, helytelen tárolás, elemi kár

vagy egyéb a vásárlás után a fogyasztó érdekkörében keletkezett ok miatt következik be;

- b) azon alkatrészekre, amelyek esetében a meghibásodás a jótállási időn belüli rendeltetéseszerű használat mellett az alkatrészek természetes elhasználódása, kopása miatt következett be (így különösen: fűrészlánc, fűrészlapp, gyalukész, meghajtószíj), csapágyak, szénkefe, csillagkerék);
 - c) a készülék túlterhelése miatt jelentkező hibákra, amelyek a hajtómű meghibásodásához, vagy egyéb ebből adódó károkhoz vezetnek;
 - d) a termék nem hivatalos szervizben történt javításából eredő hibákra;
 - e) az olyan károsodásokra, amelyek nem gyári kiegészítő készülékek és tartozékok használatából adódnak amennyiben a jótállásra kötelezett a szakszerviz vagy szakvélemény által bizonyítja, hogy a hiba a fenti okok valamelyikére vezethető vissza.
- 3) A termék meghibásodása esetén a fogyasztót az alábbi jogok illetik meg:
 - a) A fogyasztó elsősorban a kijavítás vagy csere iránti igényét a választása szerint a vállalkozás székhelyén, bármely telephelyén, fióktelepén, illetve kijavítás iránti igényét közvetlenül a jótállási jegyben feltüntetett javítószolgálatnál is érvényesítheti. Termékszavatosság keretében a fogyasztó a jótállási jegyben feltüntetett gyártótól vagy forgalmazótól is követelheti a hiba kijavítását vagy a termék kicserélését, melyre a forgalomba hozataltól számított két év elteltéig van lehetősége.
 - b) Kérjük, hogy a hiba felfedezését követő legrövidebb időn belül szíveskedjen azt a vállalkozásnál vagy a szervizben bejelenteni. A fogyasztónak az árut a kijavítás vagy kicserélés teljesítése érdekében a vállalkozás rendelkezésére kell bocsátania. A vállalkozásnak a saját költségére kell biztosítania a kicserélt áru visszavételét.
 - c) Ha a fogyasztási cikk a vásárlástól számított három munkanapon belül meghibásodik, a fogyasztó ezen időtartamon belül kérheti annak kicserélését feltéve, hogy a meghibásodás a rendeltetéseszerű használatot akadályozza. A hiba fennállásának, vagy a rendeltetéseszerű használatot akadályozó mérték megállapításához a kereskedő/gyártó a szakszerviz közreműködését kérheti / vagy szakvéleményt szerezhet be.
 - d) Amennyiben a jótállási igény bejelentését követően a vállalkozás az igény teljesíthetőségéről azonnal nem tud nyilatkozni, úgy öt munkanapon belül, igazolható módon értesítenie kell a fogyasztót az álláspontjáról.
 - e) A vállalkozásnak, illetve a javítószolgálatnak törekednie kell arra, hogy a kijavítás vagy kicserélést legfeljebb 15 napon belül megfelelő minőségben elvégezze, elvégeztesse. Ha a kijavítás vagy kicserélés időtartama a 15 naptól meghaladja, akkor a vállalkozás a fogyasztót tájékoztatni köteles annak várható időtartamáról. A tájékoztatás a fogyasztó előzetes hozzájárulása esetén, elektronikus úton vagy a fogyasztó általi átvételre alkalmas más módon történik.
 - Ha a jótállási időtartam alatt a termék első alkalommal történő javítása során megállapítását nyer, hogy a termék nem javítható, úgy a fogyasztó eltérő rendelkezése hiányában 8 napon belül ki kell cserélni. Ha a cserére nincs lehetőség, úgy a megfizetést igazoló bizonylaton szereplő bruttó vételárát 8 napon belül köteles a vállalkozás a fogyasztó részére visszatéríteni.
 - Ha a jótállási időtartam alatt a termék 3 alkalommal történő javítást követően ismét meghibásodik - a fogyasztó eltérő rendelkezése hiányában, valamint ha a fogyasztó nem igényli a vételár arányos leszállítását, és nem kívánja a termék a vállalkozás költségére kijavítani vagy mással kijavíttatni -, úgy a megfizetést igazoló bizonylaton szereplő bruttó

vételárat 8 napon belül köteles a vállalkozás a fogyasztó részére visszatéríteni.

- Ha a termék kijavítására a vállalkozás részére való közléstől számított 30 napig nem kerül sor, a fogyasztó eltérő rendelkezése hiányában a vállalkozás köteles a terméket a határidő eredménytelen elteltét követő 8 napon belül kicserélni. Ha a cserére nincs lehetőség, úgy a megfizetést igazoló bizonylaton szereplő bruttó vételárat 8 napon belül köteles a vállalkozás a fogyasztó részére visszatéríteni.
 - f) A fogyasztó az ellenszolgáltatás arányos leszállítását igényelheti, vagy a szerződéstől elállhat, ha a kötelezett a kijavítást vagy a kicserélést nem vállalta, e kötelezettségének nem tud eleget tenni, vagy ha a jogosultnak a kijavításhoz vagy kicseréléshez fűződő érdeke megszűnt. Az ellenszolgáltatás leszállítása akkor arányos, ha annak összege megegyezik a fogyasztónak szerződéseszerű teljesítés esetén járó, valamint a fogyasztó által ténylegesen megkapott áru értékének különbözetével.
 - g) A vállalkozás megtagadhatja az áru szerződésszerűvé tételét, ha a kijavítás, illetve a kicserélés lehetetlen, vagy ha az aránytalan többletköltséget eredményezne a vállalkozásnak, figyelembe véve valamennyi körülményt, ideértve a szolgáltatás hibátlan állapotban képviselt értékét, valamint a szerződészegés súlyát.
 - h) A fogyasztó akkor is jogosult - a szerződészegés súlyához igazodva - az ellenszolgáltatás arányos leszállítását igényelni, vagy az adásvételi szerződést megszüntetni, ha
 - a vállalkozás nem végezte el a kijavítást vagy kicserélést, vagy elvégezte azt, de részben vagy egészben nem teljesítette, vagy megtagadta az áru szerződésszerűvé tételét;
 - ismételt teljesítési hiba merült fel, annak ellenére, hogy a vállalkozás megkísérelte az áru szerződésszerűvé tételét;
 - a teljesítés hibája olyan súlyú, hogy azonnali árszállítást vagy az adásvételi szerződés azonnali megszüntetését teszi indokoltá; vagy
 - a vállalkozás nem vállalta az áru szerződésszerűvé tételét, vagy a körülményekből nyilvánvaló, hogy a vállalkozás észszerű határidőn belül vagy a fogyasztónak okozott jelentős érdeksérelem nélkül nem fogja az árut szerződésszerűvé tenni.
 - i) A fogyasztó adásvételi szerződés megszüntetésére vonatkozó kellékszavatossági joga a vállalkozásnak címzett, a megszüntetésre vonatkozó döntést kifejező jognyilatkozattal gyakorolható.
 - j) Jelentéktelen hiba miatt elállásnak nincs helye. Ha a fogyasztó hibás teljesítésre hivatkozva kívánja megszüntetni az adásvételi szerződést, a vállalkozást terheli annak bizonyítása, hogy a hiba jelentéktelen.
 - k) Nem számít bele a jótállási időbe a kijavítási időnek az a része, amely alatt a fogyasztó a terméket nem tudta rendeltetésszerűen használni.
 - l) A terméknek a kicseréléssel vagy kijavítással érintett részére a jótállási idő újból kezdődik.
- 4) A jótállás keretébe tartozó kijavítás vagy csere esetén a vállalkozásnak, illetve a javítószolgáltatásnak a jótállási jegyen fel kell tüntetni:
- a kijavítás iránti igény bejelentésének és a kijavításra történő átvétel időpontját,
 - a hiba okát és a kijavítás módját;
 - a termék fogyasztó részére történő visszaadásának időpontját,
 - a kicserélés tényét és időpontját.

Bizunk termékeink minőségében, ezért kiterjesztett gyártói garanciát kínálunk, mely kedvező formában kiegészíti és semmi esetre sem befolyásolja hátrányosan az Ön törvényes jogait. A gyártói garancia igénybevételéhez szükséges regisztrációs feltételekről és egyéb részletekről tájékozódjon a <http://service.dewalt.hu> elérhetőségen.

Gyártó:

DEWALT
Richard-Klinger-Straße 11
65510 Idstein,
Germany

Forgalmazó:

Stanley Black & Decker Hungary Kft
1016. Budapest,
Mészáros u. 58/B
Tel.: +36-1-328-55-00

Márkaszervíz

FIXIT Hungary Kft. 3526
Miskolc Zsolcai kapu 9-11. / 49
RMA system: <http://rma.fixit-service.com>
E-mail: dewalt@hu.fixit-service.com
Tel: +36 46 500 385

Stan Tools And Nails Ltd. Körösi út 8. 2363 Felsőpakony
e-mail: info@stanleytools.hu
Tel: +36303398429

Fogyasztói jogvita esetén a fogyasztó a megyei (fővárosi) kereskedelmi és iparkamarák mellett működő békéltető testület eljárását is kezdeményezheti!

Kereskedő által a vásárlással egyidejűleg kitöltendő

Kereskedő neve és címe:

.....

A fogyasztási cikk megnevezése:.....

Típusa:

Gyártási száma:

Szerződéskötés és a termék fogyasztó részére történő átadásának dátuma:

A fogyasztási cikk bruttó vételára:.....,-Ft

..... P.H.

Aláírás

Kereskedő által kitöltendő kicserélés esetén

A fogyasztó a hibás terméket valamennyi tartozékával átadta.

A kicserélés időpontja:

.....

..... P.H.

Aláírás

A hibátlan terméket átvettem.

A kicserélt új termék átvételének időpontja:

.....

..... fogyasztó aláírása

Kijavítás esetén a szerviz tölti ki:

1. javítás

A kijavítási igény bejelentésének és a kijavításra átvétel időpontja

.....

Szervizbe érkezés időpontja:

Munkalap száma:

A bejelentett hiba oka.....

Elvégzett javítás:

.....

Szervizből kiadás időpontja:.....

A fogyasztó részére történő visszaadás időpontja:

Amennyiben a termék nem javítható, a csereigény alapos: igen / nem (aláhúzással jelölendő)

..... P.H.

aláírás

2. javítás

A kijavítási igény bejelentésének és a kijavításra átvétel időpontja

.....

Szervizbe érkezés időpontja:

Munkalap száma:

A bejelentett hiba oka.....

Elvégzett javítás:

.....

Szervizből kiadás időpontja:.....

A fogyasztó részére történő visszaadás időpontja:

Amennyiben a termék nem javítható, a csereigény alapos: igen / nem (aláhúzással jelölendő)

..... P.H.

aláírás

3. javítás

A kijavítási igény bejelentésének és a kijavításra átvétel időpontja

.....

Szervizbe érkezés időpontja:

Munkalap száma:

A bejelentett hiba oka.....

Elvégzett javítás:

.....

Szervizből kiadás időpontja:.....

A fogyasztó részére történő visszaadás időpontja:

Amennyiben a termék nem javítható, a csereigény alapos: igen / nem (aláhúzással jelölendő)

..... P.H.

aláírás

4. javítás

A kijavítási igény bejelentésének és a kijavításra átvétel időpontja

.....

Szervizbe érkezés időpontja:

Munkalap száma:

A bejelentett hiba oka.....

Elvégzett javítás:

.....

Szervizből kiadás időpontja:.....

A fogyasztó részére történő visszaadás időpontja:

Amennyiben a termék nem javítható, a csereigény alapos: igen / nem (aláhúzással jelölendő)

..... P.H.

aláírás

DeWALT Szervizpartnerek

| Stanley Black&Decker Hungary Kft kereskedelmi képviselő | | |
|--|----------------------------------|------------------------|
| | | Tel. |
| Iroda | 1016 Bp. Mészáros u 58/b. | +36-1-328-55-00 |

| Központi Márkaszerviz | | | |
|------------------------------|---|-----------------|--|
| | | Tel/fax | |
| FIXIT Hungary Kft. | Zsolcai kapu 9-11 3526 Miskolc | +36 46 500 385 | dewalt@hu.fixit-service.com https://rma.fixit-service.com/ |
| Stan Tools And Nails Ltd. | Kőrösi út 8. 2363 Felsőpakony | +36 303 398 429 | info@stanleytools.hu |





CZ ZÁRUČNÍ LIST

PL KARTA GWARANCYJNA

H JÓTÁLLÁSI JEGY

SK ZÁRUČNÝ LIST

DEWALT®

CZ měsíců
H hónap

12

PL miesięcy
SK mesiacov

| | | | |
|-----------|---------------|------------------|-----------------------------|
| | | | |
| CZ | Výrobní kód | Datum prodeje | Razítko prodejny Podpis |
| H | Gyári szám | A vásárlás napja | Pecset helye Aláírás |
| PL | Numer seryjny | Data sprzedaży | Stempel Podpis |
| SK | Číslo série | Dátum predaja | Pečiatka predajne Podpis |
| | | | |
| | | | |
| | | | |
| | | | |

CZ

Adresy servisu
Band Servis
Klásterského 2
CZ-140 00 Praha 4
Tel.: 00420 244 403 247
Fax: 00420 241 770 167

Band Servis
K Pasekám 4440
CZ-760 01 Zlín
Tel.: 00420 577 008 550,1
Fax: 00420 577 008 559
<http://www.bandservis.cz>

H

FIXIT Hungary Kft.
Zsolcai kapu 9-11
3526 Miskolc
Tel.:+36 46 500 385
e-mail:
dewalt@hu.fixit-service.com
<https://rma.fixit-service.com/>

Stan Tools And Nails Ltd.
Kőrösi út 8.
2363 Felsőpakony
Tel: +36303398429
e-mail: info@stanleytools.hu

PL

Centralny Serwis Gwarancyjny
ERPATECH
ul. Bakaliowa 26
05-080 Mościska
Tel.: (22) 431-05-05
serwis@erpatech.pl

SK

Adresa servisu
Band Servis
Paulínska ul. 22
SK-917 01 Trnava
Tel.: 00421 335 511 063
Fax: 00421 335 512 624

| | | | | | | |
|---------------------------------------|------------------------|----------------------------------|------------------|--------------------------|---------------------|--------------------|
| CZ Dokumentace záruční opravy | | PL Przebieg napraw gwarancyjnych | | | | |
| H A garanciális javítás dokumentálása | | SK Záznamy o záručných opravách | | | | |
| CZ | Číslo | Datum příjmu | Datum zakázky | Číslo zakázky | Závada | Razítko Podpis |
| H | Sorszám | Bejelentés időpontja | Javítási időpont | Javítási munkalapszám | Hiba jelleg oka | Pecsét Aláírás |
| | Jótállás új határideje | | | | | |
| PL | Nr. | Data zgłoszenia | Data naprawy | Nr. zlecenia | Przebieg naprawy | Stempel Podpis |
| SK | Číslo dodávky | Dátum nahlásenia | Dátum opravy | Číslo objednávky | Popis poruchy | Pečiatka Podpis |
| | | | | | | |
| | | | | | | |
| | | | | | | |
| | | | | | | |
| | | | | | | |
| | | | | | | |