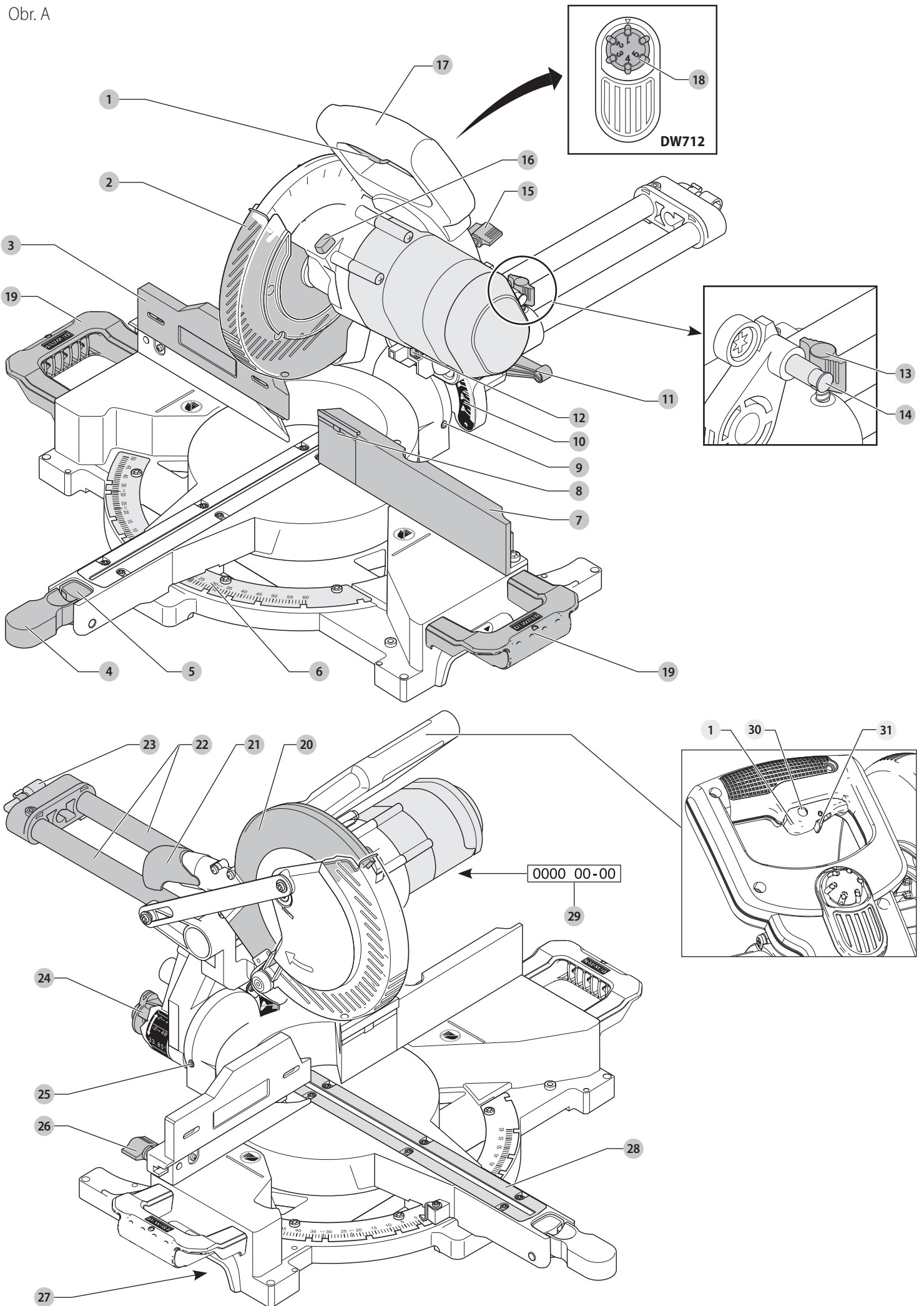


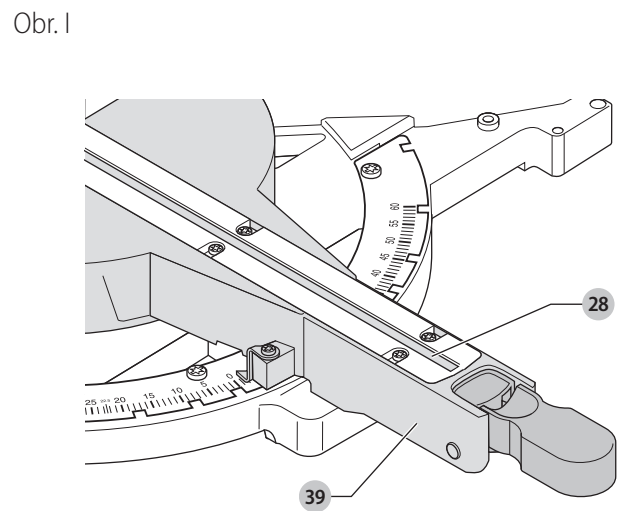
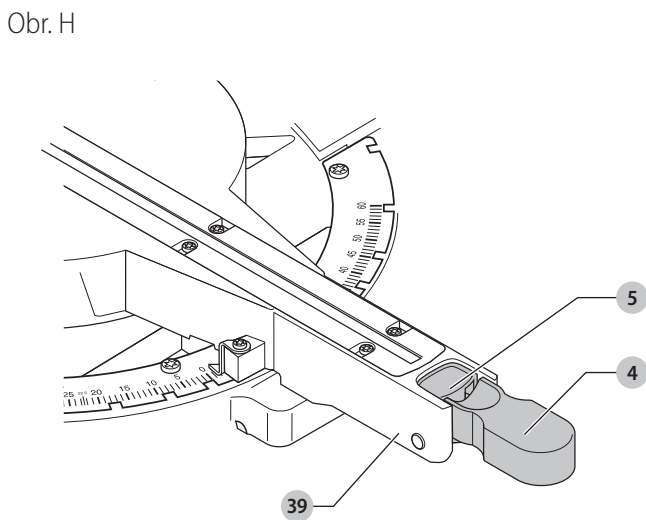
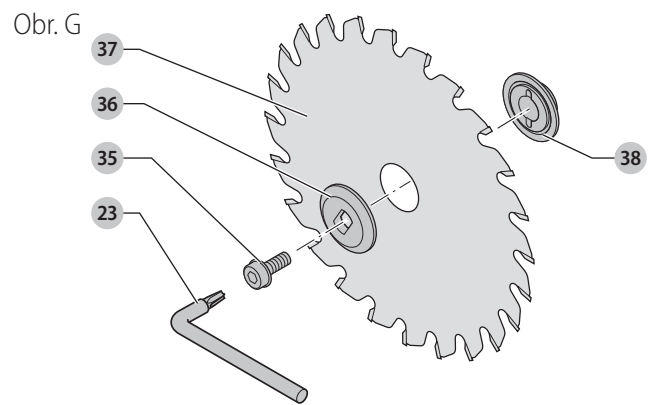
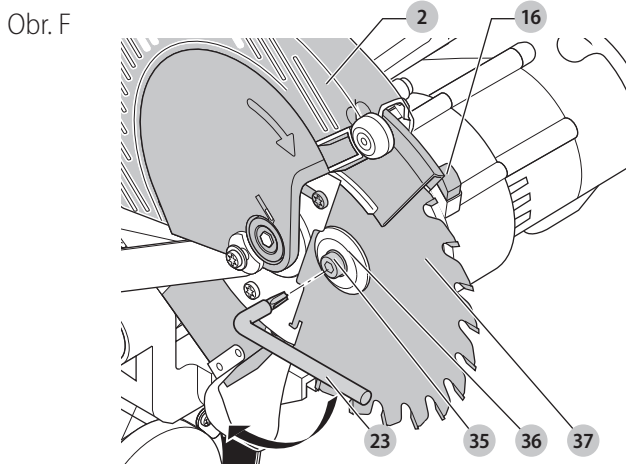
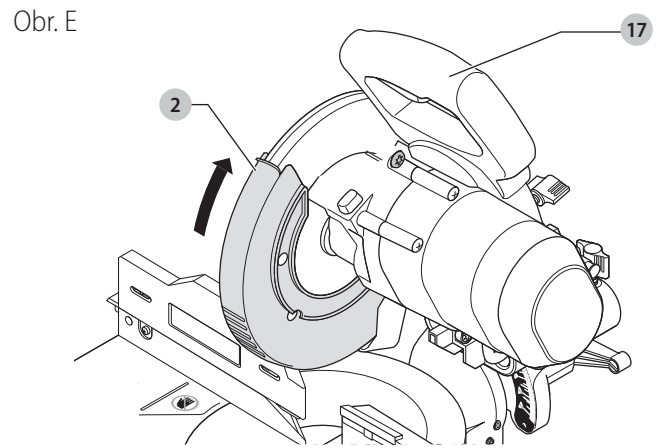
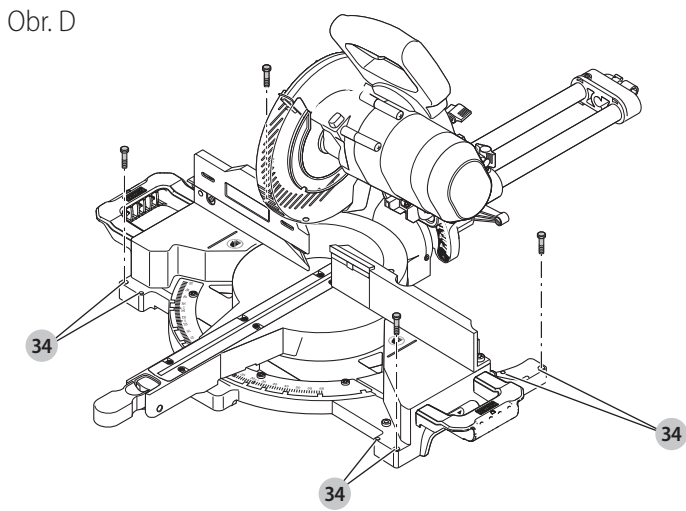
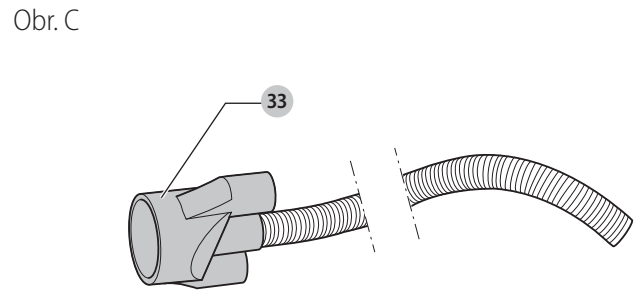
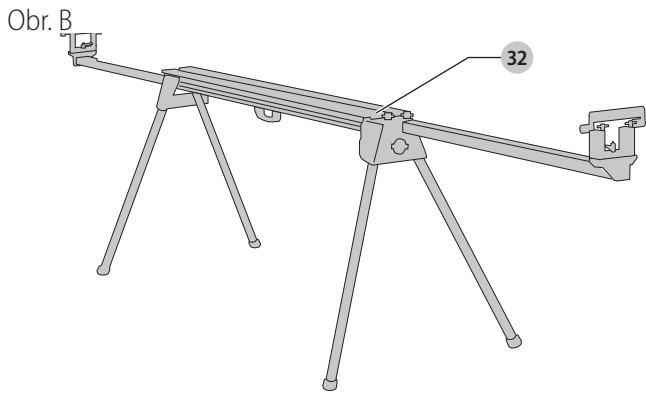
DEWALT®

599111 - 32 SK

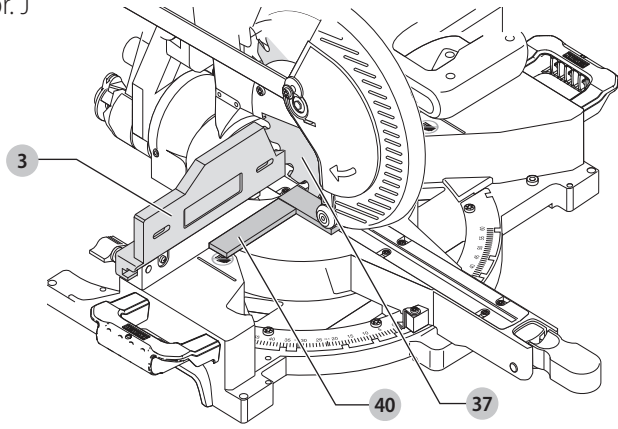
Preložené z pôvodného návodu

DW712
DW712N

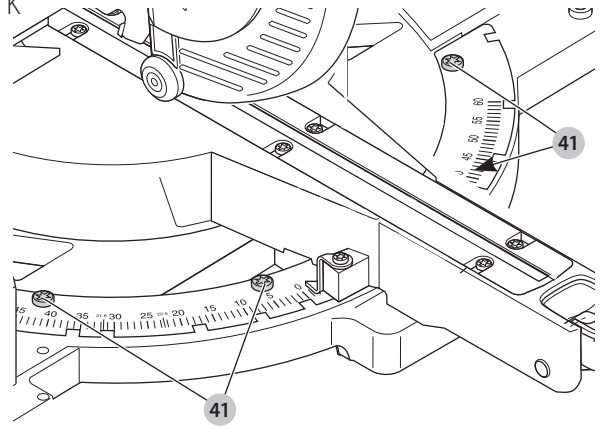




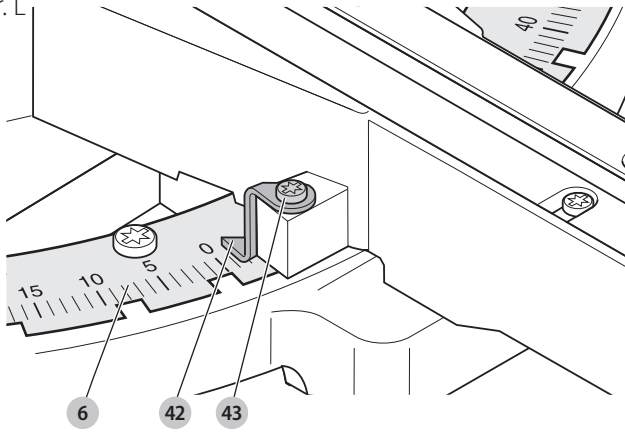
Obr. J



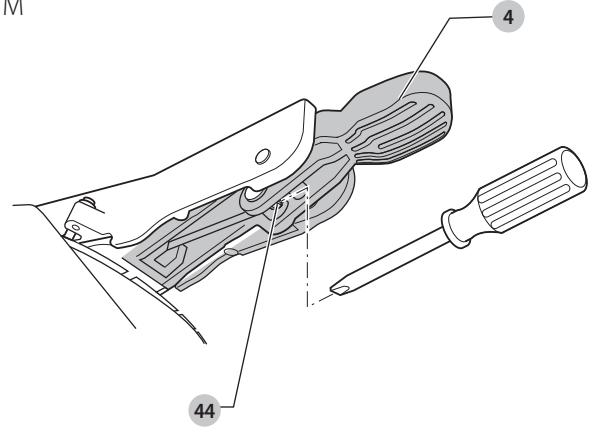
Obr. K



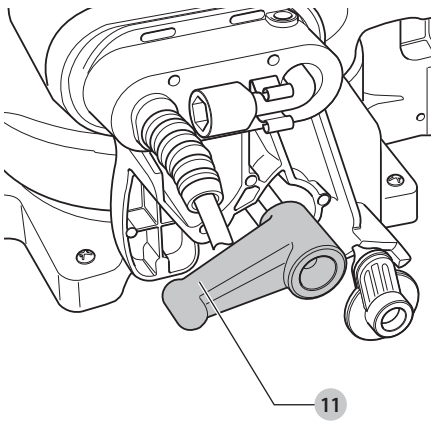
Obr. L



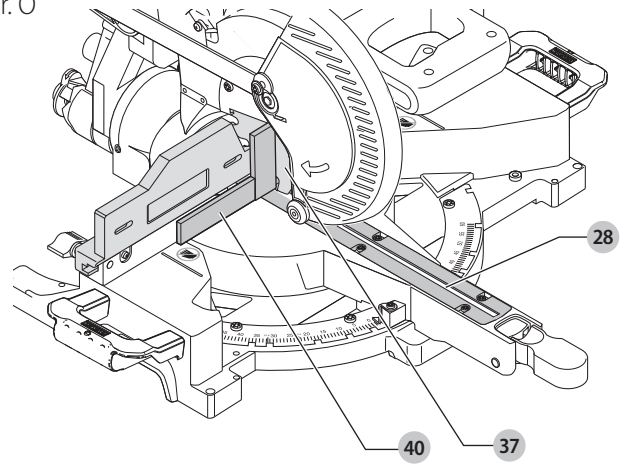
Obr. M



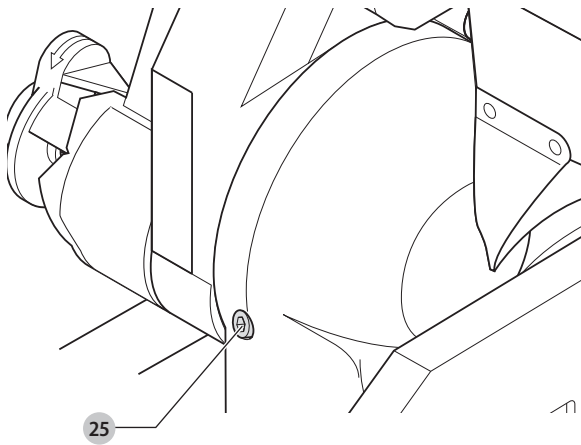
Obr. N



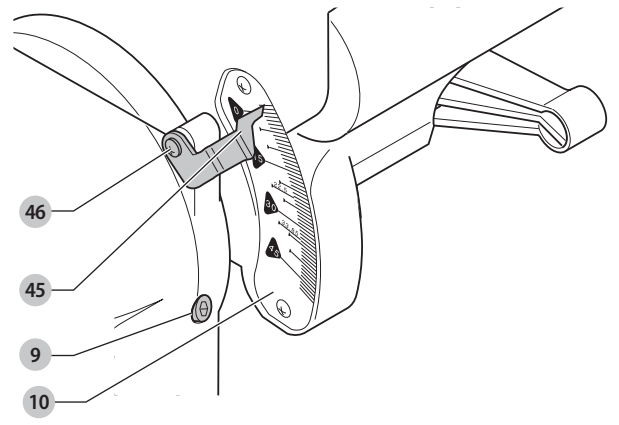
Obr. O



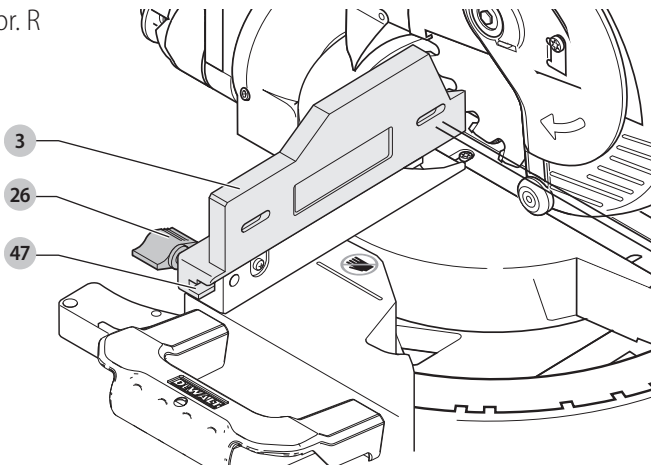
Obr. P



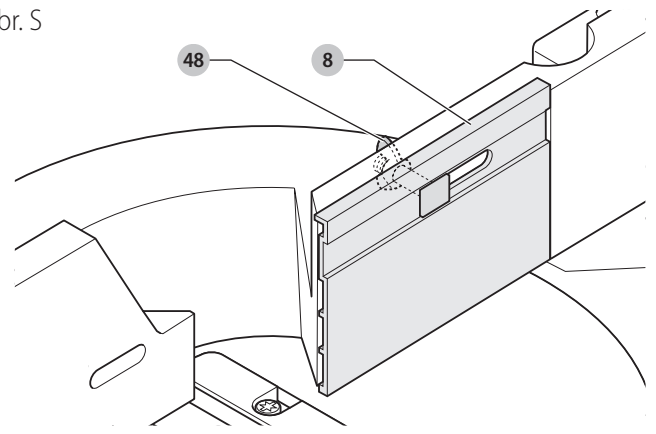
Obr. Q



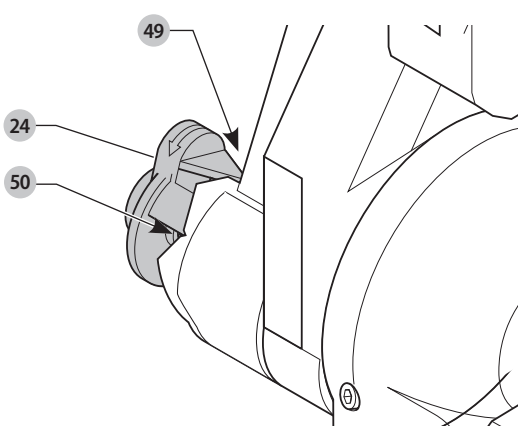
Obr. R



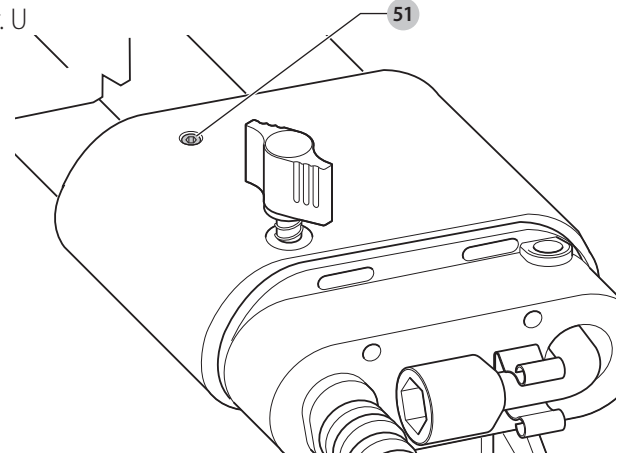
Obr. S



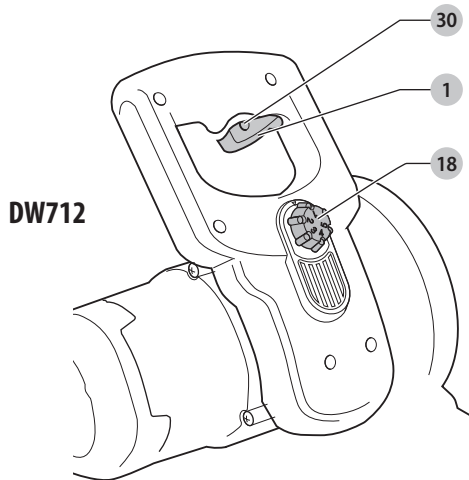
Obr. T



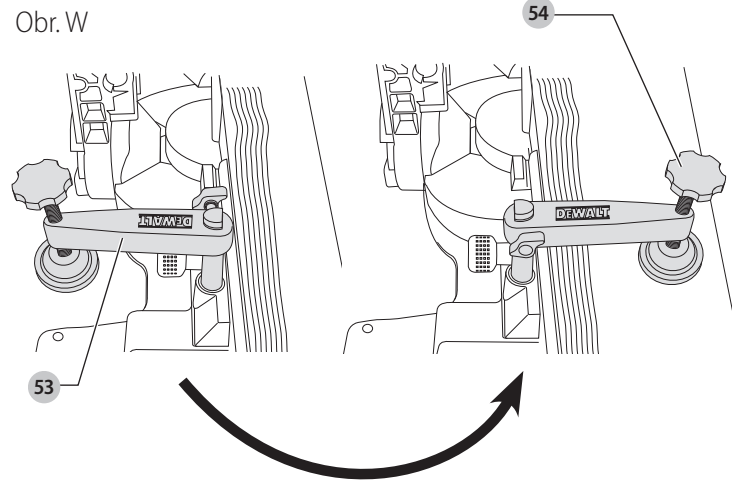
Obr. U



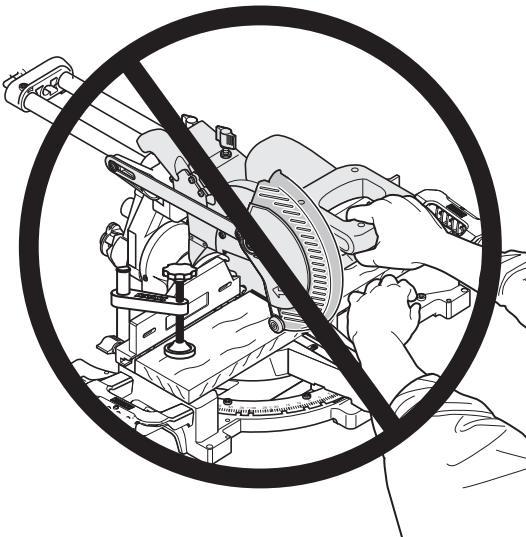
Obr. V



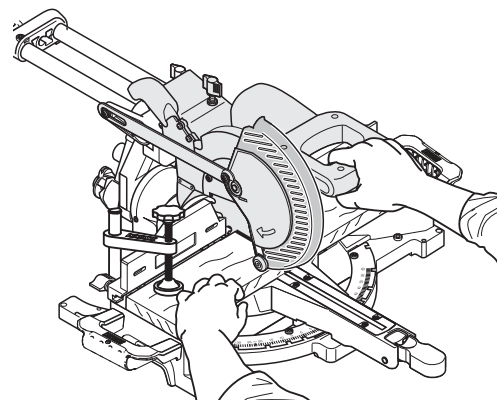
Obr. W



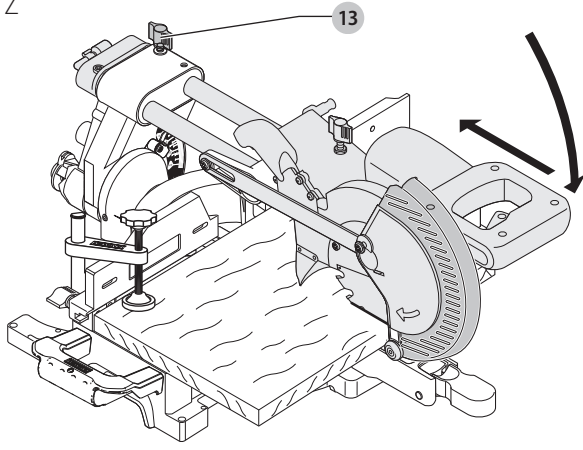
Obr. X



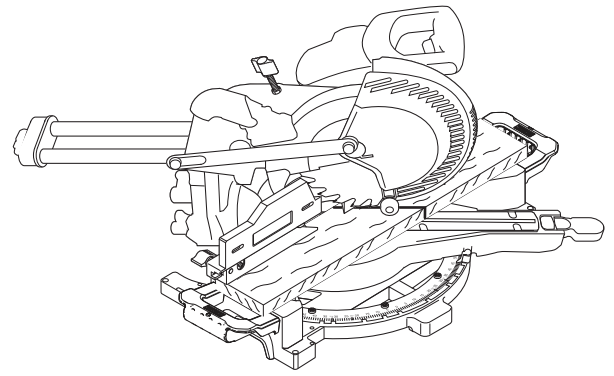
Obr. Y



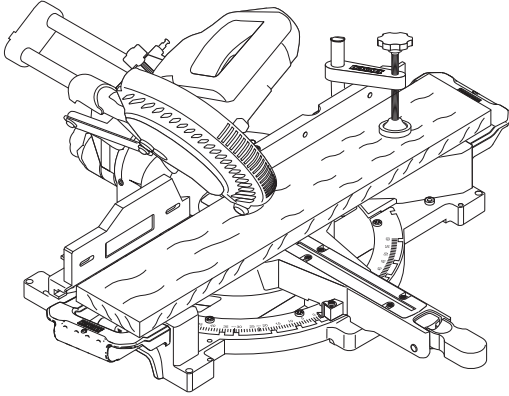
Obr. Z



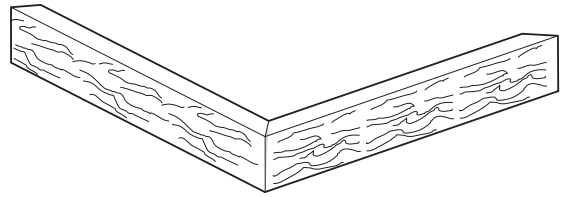
Obr. AA



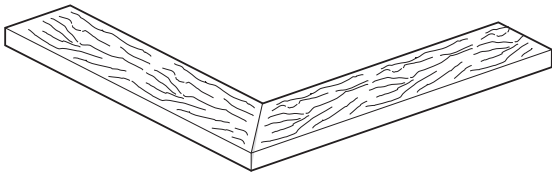
Obr. BB



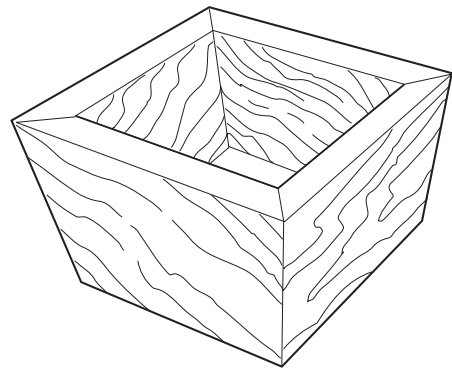
Obr. CC



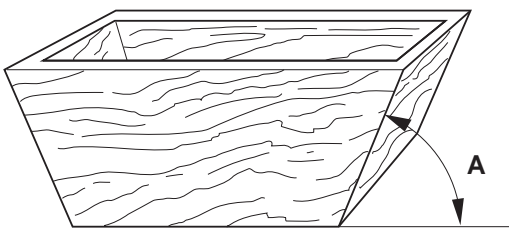
Obr. DD



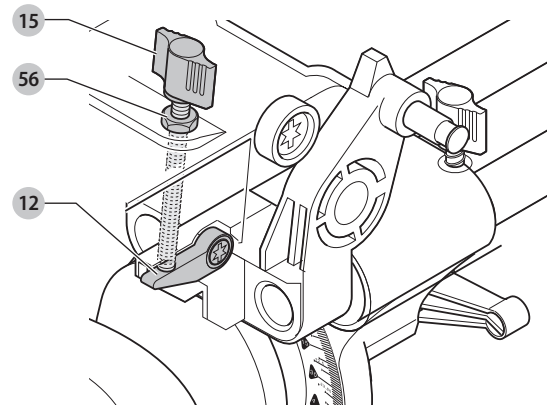
Obr. EE



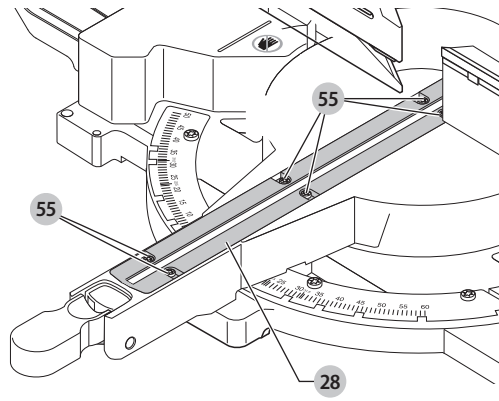
Obr. FF



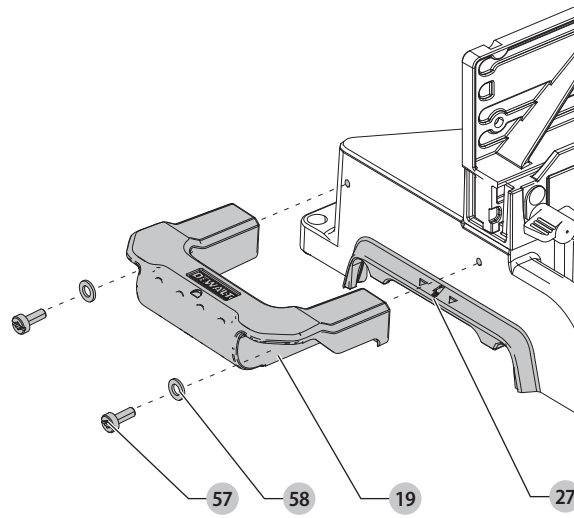
Obr. GG



Obr. HH



Obr. II



POKOSOVÁ PÍLA

DW712, DW712N

Blažujeme Vám!

Zvolili ste si náradie značky DEWALT. Roky skúseností, dôkladný vývoj výrobkov a inovácie vytvorili zo spoločnosti DEWALT jedného z najspoľahlivejších partnerov pre používateľov profesionálneho elektrického náradia.

Technické údaje

		DW712	DW712N
Napájacie napätie	V	230	230
Typ		7	5
Príkion	W	1 600	1 600
Priemer pílového kotúča	mm	216	216
Priemer upínacieho otvoru	mm	30	30
Maximálna hrúbka rezu	mm	2,6	2,6
Maximálna hrúbka kotúča	mm	1,8	1,8
Otáčky kotúča	min ⁻¹	3 500 – 4 600	5 400
Maximálna kapacita priečného rezu v polohe 90/90°	mm	300 × 70	300 × 70
Maximálna kapacita pokosového rezu v polohe 45°	mm	212	212
Maximálna hĺbka rezu v polohe 90°	mm	70	70
Maximálna hĺbka šikmého priečného rezu v polohe 45°	mm	50	50
Pokosový rez (maximálne polohy)	ľavý	50°	50°
	pravý	60°	60°
Šikmý rez (maximálne polohy)	ľavý	48°	48°
	pravý	2°	2°
Pokosový rez – 0°			
Výsledná šírka pri maximálnej výške 70 mm	mm	300	300
Výsledná výška pri maximálnej šírke 300 mm	mm	70	70
Pokosový rez v polohe 45° vľavo			
Výsledná šírka pri maximálnej výške 70 mm	mm	212	212
Výsledná výška pri maximálnej šírke 212 mm	mm	70	70
Pokosový rez v polohe 45° vpravo			
Výsledná šírka pri maximálnej výške 70 mm	mm	212	212
Výsledná výška pri maximálnej šírke 212 mm	mm	70	70

Šikmý rez v polohe 45° vľavo

Výsledná šírka pri maximálnej výške 50 mm	mm	300	300
Výsledná výška pri maximálnej šírke 300 mm	mm	50	50

Pokosový rez 31,62°, šikmý rez 33,85°

Výsledná výška pri maximálnej šírke 254 mm		65	65
Čas zastavenia kotúča	s	< 10	< 10
Hmotnosť	kg	21	21

Hodnoty týkajúce sa hlučnosti a/alebo vibrácií (priestorový vektorový súčet) podľa normy EN62841:

L _{PA} (úroveň akustického tlaku)	dB(A)	92	92
L _{WA} (úroveň akustického výkonu)	dB(A)	105	105
K (odchýlka uvedenej hodnoty týkajúcej sa hluku)	dB(A)	3	3

Hodnoty vibrácií a hluku uvedené v tomto dokumente sa merali podľa normalizovaných požiadaviek, ktoré sú uvedené v norme EN62841 a môžu sa použiť na porovnanie jedného náradia s ostatnými. Tieto hodnoty sa môžu použiť na predbežný odhad hluku a vibrácií pôsobiacich na obsluhu.



VAROVANIE: Deklarované hodnoty hlučnosti a/alebo vibrácií sa vzťahujú na určené štandardné použitie tohto náradia. Ak sa však náradie použije na rôzne aplikácie s rozmanitým príslušenstvom alebo ak sa vykonáva jeho nedostatočná údržba, hodnoty hlučnosti a/alebo vibrácií môžu byť odlišné. Tak sa môže počas celkového pracovného času čas pôsobenia na obsluhu značne predĺžiť.

Odhad miery pôsobenia hluku a/alebo vibrácií na obsluhu musí počítať aj s časom, keď je toto náradie vypnuté, alebo keď je v chode naprázdno a aktuálne nevykonáva žiadnu prácu. Počas celkového pracovného času sa tak môže čas pôsobenia na obsluhu značne skrátiť.

Zistite si ďalšie doplnkové bezpečnostné opatrenia, ktoré chránia obsluhu pred účinkom hluku a/alebo vibrácií, ako sú: údržba náradia a jeho príslušenstva, udržiavanie rúk v teple (týka sa vibrácií), organizácie spôsobov práce.

ES Vyhlásenie o zhode

Smernica pre strojové zariadenia



Pokosová píla

DW712, DW712N

Spoločnosť DEWALT týmto vyhlasuje, že tieto výrobky popisované v časti **Technické údaje** spĺňajú požiadavky nasledujúcich noriem:

2006/42/EC, EN62841-1:2015 +AC:2015; EN62841-3-9:2015 + AC:2016 + A11:2017.

Tieto výrobky spĺňajú taktiež požiadavky smerníc 2014/30/EÚ a 2011/65/EÚ. Ďalšie informácie vám poskytne zástupca spoločnosti DEWALT na nasledujúcej adrese alebo na adresách, ktoré sú uvedené na zadnej strane tohto návodu.

Nižšie podpísaná osoba je zodpovedná za zostavenie technických údajov a vydáva toto vyhlásenie v zastúpení spoločnosti DEWALT.

Markus Rompel
Riaditeľ technického oddelenia, PTE-Europe
DEWALT, Richard-Klinger-Straße 11,
D-65510, Idstein, Germany
19. 7. 2019



VAROVANIE: Z dôvodu obmedzenia rizika zranenia si prečítajte tento návod na obsluhu.

Vysvetlenie pojmov: Bezpečnostné pokyny

Nižšie uvedené definície opisujú stupeň závažnosti každého označenia. Prečítajte si pozorne návod na obsluhu a venujte pozornosť týmto symbolom.



NEBEZPEČENSTVO: Označuje bezprostredne hroziacu rizikovú situáciu, ktorá, ak sa jej nezabráni, **povedie** k spôsobeniu **vážneho alebo smrteľného zranenia**.



VAROVANIE: Označuje potenciálne rizikovú situáciu, ktorá, ak sa jej nezabráni, **môže viesť k vážnemu alebo smrteľnému zraneniu**.



UPOZORNENIA: Označuje potenciálne rizikovú situáciu, ktorá, ak sa jej nezabráni, **môže viesť k ľahkému alebo stredne vážnemu zraneniu**.

POZNÁMKA: Označuje postup **nesúvisiaci so spôsobením zranenia**, ktorý v prípade, že sa mu nezabráni, **môže viesť k poškodeniu zariadenia**.



Upozorňuje na riziko úrazu elektrickým prúdom.



Upozorňuje na riziko vzniku požiaru.

Všeobecné bezpečnostné pokyny pre prácu s elektrickým náradím



VAROVANIE: Preštudujte si všetky bezpečnostné výstrahy, pokyny, obrázky a technické údaje uvedené pre toto náradie. Nedodržanie všetkých nižšie uvedených pokynov môže viesť k úrazu elektrickým prúdom, k požiaru alebo k vážnemu zraneniu.

VŠETKY BEZPEČNOSTNÉ VAROVANIA A POKYNY USCHOVAJTE NA ĎALŠIE POUŽITIE.

Termín „elektrické náradie“ vo všetkých upozorneniach odkazuje na vaše náradie napájané zo siete (je vybavené prívodným káblom) alebo náradie napájané akumulátorom (bez prívodného kábla).

1) Bezpečnosť v pracovnom priestore

- Pracovný priestor udržiavajte čistý a dobre osvetlený.** Preplnený a neosvetlený pracovný priestor môže viesť k spôsobeniu úrazov.
- Nepracujte s elektrickým náradím vo výbušnom prostredí, ako sú napríklad priestory s výskytom horľavých kvapalín, plynov alebo prašných látok.** V elektrickom náradí dochádza k iskreniu, ktoré môže spôsobiť vznietenie horľavého prachu alebo výparov.
- Pri práci s náradím zaistite bezpečnú vzdialenosť detí a ostatných osôb.** Rozptyľovanie môže spôsobiť stratu kontroly nad náradím.

2) Elektrická bezpečnosť

- Zástrčka prívodného kábla náradia musí zodpovedať zásuvke. Zástrčku nikdy žiadnym spôsobom neupravujte. Nepoužívajte pri uzemnenom elektrickom náradí žiadne upravené zástrčky.** Neupravované zástrčky a zodpovedajúce zásuvky znižujú riziko vzniku úrazu elektrickým prúdom.
- Nedotýkajte sa uzemnených povrchov, ako sú napríklad potrubia, radiátory, elektrické sporáky a chladničky.** Pri uzemnení vášho tela vzrastá riziko úrazu elektrickým prúdom.
- Nevystavujte elektrické náradie dažďu alebo vlhkému prostrediu.** Ak vnikne do elektrického náradia voda, zvýši sa riziko úrazu elektrickým prúdom.
- S prívodným káblom zaobchádzajte opatrne. Nikdy nepoužívajte prívodný kábel na prenášanie alebo posúvanie náradia a neťahajte zaň, ak chcete náradie odpojiť od elektrickej siete. Zabráňte kontaktu kábla s mastnými, horúcimi a ostrými predmetmi alebo pohyblivými časťami.** Poškodený alebo zapletený prívodný kábel zvyšuje riziko vzniku úrazu elektrickým prúdom.
- Pri práci s náradím vonku používajte predlžovacie káble určené na vonkajšie použitie.** Použitie kábla na vonkajšie použitie znižuje riziko úrazu elektrickým prúdom.
- Pri práci s elektrickým náradím vo vlhkom prostredí musí byť v napájacom okruhu použitý prúdový chránič (RCD).** Použitie prúdového chrániča (RCD) znižuje riziko úrazu elektrickým prúdom.

3) Bezpečnosť osôb

- a) **Zostaňte stále pozorní, sledujte, čo robíte a pri práci s elektrickým náradím pracujte s rozvahou. Nepracujte s elektrickým náradím, ak ste unavení alebo ak ste pod vplyvom drog, alkoholu alebo liekov.** Chvilka nepozornosti pri práci s elektrickým náradím môže viesť k vážnemu úrazu.
- b) **Používajte prvky osobnej ochrany. Vždy používajte ochranu zraku.** Ochranné prostriedky ako respirátor, protišmyková pracovná obuv, prilba a chrániče sluchu, používané v príslušných podmienkach, znižujú riziko poranenia osôb.
- c) **Zabráňte náhodnému zapnutiu. Pred pripojením zdroja napätia alebo pred vložením akumulátora a pred zdvihnutím alebo prenášaním náradia skontrolujte, či je vypínač v polohe vypnuté.** Prenášanie elektrického náradia s prstom na vypínači alebo pripojenie náradia k napájaciemu zdroju, ak je vypínač náradia v polohe zapnuté, môže spôsobiť úraz.
- d) **Pred zapnutím náradia sa vždy uistite, či nie sú v jeho blízkosti kľúče alebo nastavovacie prípravky.** Nastavovacie kľúče ponechané na náradí môžu byť zachytené rotujúcimi časťami náradia a môžu spôsobiť úraz.
- e) **Neprekážajte sami sebe. Pri práci vždy udržiavajte vhodný postoj a rovnováhu.** Tak je umožnená lepšia ovládateľnosť náradia v neočakávaných situáciách.
- f) **Vhodne sa obliekajte. Nenoste voľný odev alebo šperky. Dbajte na to, aby sa vaše vlasy a odev nedostali do kontaktu s pohyblivými časťami.** Voľný odev, šperky alebo dlhé vlasy môžu byť pohyblivými dielmi zachytené.
- g) **Ak sú zariadenia vybavené adaptérom na pripojenie odsávacieho zariadenia, zaistite jeho správne pripojenie a riadnu funkciu.** Použitie týchto zariadení môže znížiť nebezpečenstvo týkajúce sa prachu.
- h) **Nedovoľte, aby častým používaním náradia došlo k familiárnosti, aby ste sa stali samolúbymi a aby ste ignorovali zásady bezpečnosti.** Bezstarostnosť môže spôsobiť vážne zranenie počas zlomku sekundy.

4) Použitie elektrického náradia a jeho údržba

- a) **Nepreťažujte elektrické náradie. Používajte na vykonávanú prácu správny typ náradia.** Pri použití správneho typu náradia bude práca vykonávaná lepšie a bezpečnejšie.
- b) **Ak nie je možné vypínač náradia zapnúť a vypnúť, s náradím nepracujte.** Každé elektrické náradie s nefunkčným vypínačom je nebezpečné a musí sa opraviť.
- c) **Pred nastavením náradia, pred výmenou príslušenstva, alebo ak náradie nepoužívate, odpojte zástrčku prívodného kábla od zásuvky alebo z náradia vyberte akumulátor, ak je vyberateľný.** Tieto preventívne bezpečnostné opatrenia znižujú riziko náhodného zapnutia náradia.
- d) **Ak náradie nepoužívate, uložte ho mimo dosahu detí a zabráňte tomu, aby bolo toto náradie použité osobami, ktoré nie sú oboznámené s jeho obsluhou**

alebo s týmto návodom. Elektrické náradie je v rukách nekvalifikovanej obsluhy nebezpečné.

- e) **Vykonávajte údržbu elektrického náradia a príslušenstva. Skontrolujte vychýlenie alebo zablokovanie pohyblivých častí, poškodenie jednotlivých dielov a iné okolnosti, ktoré môžu ovplyvniť chod náradia. Ak je náradie poškodené, nechajte ho opraviť.** Mnoho nehôd býva spôsobených zanedbanou údržbou náradia.
- f) **Rezné nástroje udržiavajte ostré a čisté.** Riadne udržiavané rezné nástroje s ostrými reznými čepeľami sú menej náchylné na zablokovanie a lepšie sa s nimi pracuje.
- g) **Elektrické náradie, príslušenstvo, držiaky nástrojov atď., používajte podľa týchto pokynov a berte do úvahy podmienky pracovného prostredia a prácu, ktorú budete vykonávať.** Použitie elektrického náradia na iné účely, než na aké je určené, môže byť nebezpečné.
- h) **Udržiavajte rukoväti a všetky povrchy na uchopenie čisté a suché a dbajte na to, aby neboli znečistené olejom alebo mazivami.** Klzké rukoväti a povrchy na uchopenie neumožňujú bezpečnú manipuláciu a ovládateľnosť náradia v neočakávaných situáciách.

5) Servis

- a) **Zverte opravu svojho elektrického náradia iba osobe s príslušnou kvalifikáciou, ktorá bude používať výhradne originálne náhradné diely.** Tým zaistíte bezpečnú prevádzku tohto elektrického náradia.

Bezpečnostné pokyny pre pokosové píly

- a) **Pokosové píly sú určené na rezanie dreva alebo výrobkov z dreva. Tieto píly sa nesmú používať s abrazívnymi rozbrusovacími kotúčmi na rezanie železných materiálov, ako sú tyče, výstuže, svorníky atď.** Brúsny prach spôsobuje zablokovanie pohybujúcich sa dielov, akým je napríklad spodný kryt. Iskry vznikajúce pri rozbrusovaní spôsobia spálenie spodného krytu, vložky stola a ďalších plastových dielov.
- b) **Kedykoľvek je to možné, použite na upnutie obrobku svorky. Ak budete obrobok podopierať rukou, vaša ruka musí byť stále vo vzdialenosti minimálne 100 mm od jednej alebo druhej strany pilového kotúča. Nepoužívajte túto pílu na rezanie obrobkov, ktoré sú príliš malé, aby mohli byť bezpečne upnuté alebo držané rukou. Ak sa bude vaša ruka nachádzať príliš blízko pri pilovom kotúči, hrozí zvýšené riziko zranenia spôsobeného kontaktom s pilovým kotúčom.**
- c) **Obrobok musí byť nehybný a upnutý alebo sa musí pridržiavať k pravítku aj k pracovnému stolu. Neposúvajte obrobok do pilového kotúča a nikdy nerezte voľne od ruky.** Neupevnené alebo pohybujúce sa obrobky môžu byť vymrštené vysokou rýchlosťou, čo môže viesť k spôsobeniu zranenia.
- d) **Pretláčajte pílu cez obrobok. Nepreťahujte pílu cez obrobok. Pri vykonávaní rezu zdvihnite hlavu píly a pretiahnite ju cez obrobok bez toho, aby ste vykonávali rez, spustíte motor, stlačte hlavu píly dole a pretlačte pílu cez obrobok.** Rezanie s maximálnym zdvihom pravdepodobne spôsobí pohyb pilového kotúča

- po hornej časti obrobku a prudké vymrštenie zostavy pílového kotúča smerom k obsluhu.
- e) **Nikdy neprekrižujte ruky nad určenú čiaru rezu, a to pred aj za pílovým kotúčom.** Prekriženie rúk pri držaní obrobku, to znamená držanie obrobku ľavou rukou vzhľadom na pravú stranu pílového kotúča a naopak, je veľmi nebezpečné.
- f) **Ak sa pílový kotúč otáča, ani jednou rukou nesiahajte za vodidlo tak, aby bola Vaša ruka bližšie než 100 mm od pravej alebo ľavej strany pílového kotúča, aby ste odstránili zvyšky materiálu alebo z akéhokoľvek iného dôvodu.** Blízkosť rotujúceho pílového kotúča pri Vašej ruke nemusí byť úplne jasná a môže dôjsť k Vášmu vážnemu zraneniu.
- g) **Pred rezaním obrobok skontrolujte. Ak je obrobok ohnutý alebo inak deformovaný, upnite ho tak, aby bola vonkajšia deformovaná strana otočená k vodidlu. Vždy sa uistite, či nie je pozdĺž čiar rezu medzi obrobkom, vodidlom a stolom žiadna vôľa.** Ohnuté alebo deformované obrobky sa môžu krútiť alebo posúvať, čo môže spôsobiť zablokovanie alebo pretáčanie počas rezania. Na obrobku nesmú byť žiadne klince alebo cudzie predmety.
- h) **Nepoužívajte túto pílu, kým nebudú zo stola píly odstránené všetky nástroje a náradie, zvyšky dreva atď., okrem obrobku.** Malé kúsky materiálu, zvyšky dreva alebo iné predmety, ktoré sa dostanú do kontaktu s rotujúcim pílovým kotúčom, môžu byť vymrštené vysokou rýchlosťou.
- i) **Vždy režte iba jeden obrobok.** Viac obrobkov poskladaných na sebe nie je možné zodpovedajúcim spôsobom upnúť alebo upevniť, a preto môže dôjsť k ich zablokovaniu o pílový kotúč alebo k ich posuvu počas rezu.
- j) **Zaistite, aby bola táto pokosová píla pred použitím namontovaná alebo umiestnená na rovnom a pevnom pracovnom povrchu.** Rovný a pevný pracovný povrch znižuje riziko, pri ktorom by mohla byť pokosová píla nestabilná.
- k) **Plánujte svoju prácu. Vždy, keď zmeníte nastavenie uhla šikmého alebo pokosového rezu, zaistite, aby bolo správne nastavené nastaviteľné vodidlo tak, aby podopieralo obrobok a aby nebolo v kontakte s pílovým kotúčom alebo so systémom krytov.** Vykonajte kompletný simulovaný rez bez toho, aby ste zapli pílu a bez obrobku na stole píly, aby ste sa uistili, či nedôjde k žiadnemu porušeniu alebo ohrozeniu vodidla.
- l) **Pri obrobkoch, ktoré sú širšie alebo dlhšie než horná časť stola, používajte vhodné predlžovacie stoly alebo stojany.** Pri obrobkoch, ktoré sú širšie alebo dlhšie než stôl tejto pokosovej píly a ktoré nie sú bezpečne podopreté, môže dôjsť k ich náklonu. Ak sa odrezaná časť alebo obrobok pohnú, môžu spôsobiť zdvihnutie spodného krytu alebo môžu byť vymrštené rotujúcim pílovým kotúčom.
- m) **Nevyžívajte inú osobu ako náhradu za predlžovací stôl alebo pomocnú podperu.** Nestabilná podpera obrobku môže spôsobiť zablokovanie pílového kotúča alebo posuv obrobku počas rezu, čo môže spôsobiť
- váš kontakt alebo kontakt vášho pomocníka s pílovým kotúčom.
- n) **Odrezaná časť obrobku nesmie byť žiadnym spôsobom vzpričená alebo pritlačená k rotujúcemu pílovému kotúču.** Ak je vykonané akékoľvek obmedzenie, napríklad pomocou dĺžkových dorazov, odrezaná časť obrobku sa môže dostať do kontaktu s pílovým kotúčom a môže sa prudko vymrštiť.
- o) **K riadnemu podopreniu kruhových materiálov, ako sú tyče alebo rúrky, vždy používajte svorky alebo vhodné upínacie prostriedky.** Tyče majú počas rezu tendenciu k odvalovaniu, ktoré spôsobuje „zahryznutie“ pílového kotúča a vťahovanie obrobku s vašou rukou do pílového kotúča.
- p) **Pred kontaktom s obrobkom nechajte pílový kotúč dosiahnuť maximálne otáčky.** Tak bude znížené riziko vymrštenia obrobku.
- q) **Ak dôjde k zablokovaniu obrobku alebo pílového kotúča, vypnite túto pokosovú pílu. Počkajte, kým nedôjde k zastaveniu všetkých pohybujúcich sa dielov, odpojte zástrčku prívodného kábla od sieťovej zásuvky a/alebo vyberte z náradia akumulátor. Potom odstráňte zablokovaný materiál.** Ak budete pokračovať v rezaní so zablokovaným obrobkom, mohlo by dôjsť k strate kontroly nad náradím alebo k poškodeniu tejto pokosovej píly.
- r) **Po dokončení rezu a pred odstránením odrezku uvoľnite spínač, držte hlavu píly v spodnej polohe a počkajte, kým nedôjde k zastaveniu pílového kotúča.** Siahanie do blízkosti dobiehajúceho pílového kotúča je nebezpečné.
- s) **Pri vykonávaní nekompletného rezu alebo pri uvoľnení spínača pred nastavením hlavy píly do celkom spodnej polohy držte pevne rukoväť.** Brzdný účinok píly môže spôsobiť náhly pohyb hlavy píly smerom dole, čo predstavuje riziko spôsobenia zranenia.

Ďalšie bezpečnostné pokyny pre pokosové píly



VAROVANIE: Nepripájajte toto náradie k elektrickej sieti, kým si neprečítate a riadne nenaštudujete všetky pokyny.

- **NEPOUŽÍVAJTE TÚTO PÍLU,** kým nebude kompletne zostavená a nainštalovaná podľa uvedených pokynov. Nesprávne zostavená píla môže spôsobiť vážne zranenie.
- **POŽIADAJTE O RADY** svojho nadriadeného, inštruktora alebo inú kvalifikovanú osobu, ak nie ste celkom oboznámení s prevádzkou tohto stroja. Znalosti znamenajú bezpečnosť.
- **UISTITE SA,** či sa pílový kotúč otáča správnym smerom. Zuby pílového kotúča musia byť nastavené v smere otáčania, ktorý je vyznačený na píle.
- **UTIAHNITE VŠETKY UPÍNACIE RUKOVÄTI,** skrutky a páky pred začatím práce s touto pílu. Uvoľnené svorky môžu spôsobiť vymrštenie dielov alebo obrobku vysokou rýchlosťou.
- **UISTITE SA,** či sú čisté všetky pílové kotúče a jeho upínacie prvky. Či sú upínacie prvky riadne nastavené vzhľadom na pílový kotúč a či je bezpečne utiahnutá upínacia skrutka

pílového kotúča. Uvoľnený pílový kotúč alebo jeho nesprávne upnutie môže spôsobiť poškodenie píly a zranenie osôb.

- **NEPOUŽÍVAJTE INÉ NAPÁJACIE NAPÄTIE, NEŽ JE NAPÄTIE URČENÉ** pre túto pílu. Mohlo by dôjsť k prehriatiu, k poškodeniu náradia a k zraneniu osôb.
- **NIKDY NEBLOKUJTE VENTILÁTOR**, ak chcete zablokovať hriadeľ motora. Mohlo by dôjsť k poškodeniu náradia a k zraneniu.
- **NIKDY NEDOVLTE, ABY SA AKÁKOL'VEK ČASŤ VÁŠHO TELA NACHÁDZALA V OSI PÍLOVÉHO KOTÚČA.** Došlo by k zraneniu osôb.
- **NIKDY NENANÁŠAJTE MAZIVO NA PÍLOVÝ KOTÚČ, KTORÝ SA OTÁČA.** Aplikácia maziva by mohla spôsobiť vťahnutie vašej ruky do pílového kotúča, čo by viedlo k vážnemu zraneniu.
- **NEVKLADAJTE** ruky do pracovného priestoru pílového kotúča, ak je táto píla pripojená k napájaciu zdroju. Neúmyselná aktivácia pílového kotúča môže viesť k spôsobeniu vážneho zranenia.
- **NIKDY NESIAHAJTE DO BLÍZKOSTI ALEBO ZA ROTUJÚCI PÍLOVÝ KOTÚČ.** Pílový kotúč môže spôsobiť vážne zranenie.
- **NESIAHAJTE POD PÍLU, AK** nie je odpojená od napájacieho zdroja a ak nie je vypnutá. Kontakt s pílovým kotúčom môže mať za následok spôsobenie zranenia.
- **UPEVNITE TOTO NÁRADIE K STABILNEJ A ROVNEJ PRACOVNEJ PLOCHE.** Vibrácie môžu spôsobiť nežiaduci pohyb tohto náradia alebo jeho prevrátenie a následné vážne zranenie.
- **POUŽÍVAJTE IBA PÍLOVÉ KOTÚČE PRE PRIEČNE REZY** odporúčané pre pokosové píly. Ak chcete dosiahnuť čo najlepšie výsledky, nepoužívajte pílové kotúče s karbidovými zubami s uhlom sklonu zuba väčším než 7 stupňov. Nepoužívajte pílové kotúče s hlbokými drážkami. Takéto kotúče sa môžu vychýliť a môžu sa dostať do kontaktu s ochranným krytom. Tak môžu spôsobiť poškodenie stroja a vážne zranenie.
- **POUŽÍVAJTE IBA PÍLOVÉ KOTÚČE SPRÁVNEJ VEĽKOSTI A TYPU** špecificky určené pre toto náradie, aby ste zabránili poškodeniu náradia a spôsobeniu zranenia (splňajúce požiadavky normy EN847-1).
- **PRED ZAČATÍM PRÁCE SKONTROLUJTE PÍLOVÝ KOTÚČ, ČI NA ňOM NIE SÚ PRASKLINY** alebo iné poškodenia. Prasknutý alebo inak poškodený pílový kotúč sa môže rozpadnúť na časti, ktoré budú vymrštené vysokou rýchlosťou, čo povedie k spôsobeniu vážneho zranenia. Prasknutý alebo poškodený pílový kotúč ihneď vymeňte. Neprekračujte maximálne otáčky vyznačené na kotúči.
- **MAXIMÁLNE OTÁČKY VYZNAČENÉ NA PÍLOVOM KOTÚČI** musia byť vždy vyššie alebo zhodné s otáčkami, ktoré sú uvedené na výrobnom štítku píly.
- **PRIEMER PÍLOVÉHO KOTÚČA** musí byť v súlade s údajmi uvedenými na výrobnom štítku tohto náradia.
- **OČISTITE PÍLOVÝ KOTÚČ A JEHO UPÍNACIE PRVKY** pred začatím práce. Čistenie pílového kotúča a jeho upínacích prvkov vám umožňuje vykonávanie kontroly ich akéhokoľvek poškodenia. Prasknutý alebo inak poškodený pílový kotúč alebo jeho upínací prvok sa môže rozpadnúť na časti, ktoré

budú vymrštené vysokou rýchlosťou, čo povedie k spôsobeniu vážneho zranenia.

- **NEPOUŽÍVAJTE DEFORMOVANÉ KOTÚČE.** Kontrolujte, či sa pohybuje pílový kotúč rovno a či nedochádza k jeho vibráciám. Vibrujúci pílový kotúč môže spôsobiť poškodenie náradia a/alebo vážne zranenie.
- **NEPOUŽÍVAJTE** v blízkosti ochranného plastového krytu mazivá alebo čistiace prostriedky (najmä spreje alebo rozprašovače). Polykarbonát, z ktorého je kryt vyrobený, nie je proti niektorým chemikáliám odolný.
- **DBAJTE NA TO, ABY BOL TENTO KRYT NA URČENOM MIESTE** a aby bol v bezchybnom stave.
- **VŽDY POUŽÍVAJTE VLOŽKU STOLA S DRÁŽKOU PRE PÍLOVÝ KOTÚČ A AK JE TÁTO VLOŽKA POŠKODENÁ, VYMEŇTE JU.** Nahromadenie malých pilín pod touto pílou môže prekážať pohybu pílového kotúča alebo môže spôsobiť nestabilitu obrobku počas rezu.
- **POUŽÍVAJTE IBA UPÍNACIE PRVKY PÍLOVÉHO KOTÚČA ŠPECIFIKOVANÉ PRE TOTO NÁRADIE**, aby ste zabránili poškodeniu tohto stroja a/alebo spôsobeniu vážneho zranenia.
- **UISTITE SA**, či používate pre rezaný materiál správny pílový kotúč.
- **ODSTRÁŇTE Z VETRACÍCH DRÁŽOK MOTORA** všetky piliny a iné nečistoty. Upchaté vetracie drážky motora môžu spôsobiť prehriatie tejto píly, poškodenie stroja a následné spôsobenie skraty, ktorý by mohol vážne zraniť používateľa.
- **NIKDY SA NEPOKÚŠAJTE ZAISTIŤ SPÍNAČ V POLOHE ZAPNUTÉ.** Mohlo by dôjsť k vážnemu úrazu.
- **NIKDY SI NA TOTO NÁRADIE NESTÚPAJTE.** Ak dôjde k náklonu tejto píly alebo k neúmyselnému kontaktu s pílovým kotúčom, môže dôjsť k vážnemu zraneniu.



VAROVANIE: Rezanie plastov, dreva pokrytého miazgou a iných materiálov môže spôsobiť hromadenie roztaveného materiálu na špičkách zubov kotúča a na stredovej časti pílového kotúča, čím sa zvýši riziko prehriatia a zasekávania pílového kotúča pri rezaní.



VAROVANIE: Vždy používajte správnu ochranu sluchu. V určitých podmienkach a po určitom čase použitia môže hluk tohto náradia spôsobiť stratu sluchu. Berte, prosím, do úvahy nasledujúce faktory ovplyvňujúce hladinu hluku:

- Používajte pílové kotúče so zníženou hlučnosťou.
- Používajte iba správne nabrúsené pílové kotúče.
- Používajte pílové kotúče špecificky navrhnuté na zníženie hlučnosti.



VAROVANIE: VŽDY používajte ochranné okuliare. Okuliare na bežné denné nosenie NIE SÚ bezpečnostné ochranné okuliare. Ak prebieha rezanie v prašnom prostredí, používajte tvárový štít alebo masku proti prachu.



VAROVANIE: Pri použití tohto náradia sa môže vytvárať alebo uvoľňovať prach, ktorý môže spôsobiť vážne a trvalé dýchacie problémy alebo iné zranenia.



VAROVANIE: Určitý prach, ktorý sa vytvára pri brúsení, rezaní, vrtaní a ďalších prácach na stavenisku, obsahuje chemické látky, o ktorých je známe, že spôsobujú rakovinu, novorodenecké chyby a iné reprodukčné problémy. Niektoré príklady týchto chemických látok:

- Olovo z farieb na báze olova.
- Kryštalický kremík z tehál a cementu a z iných stavebných výrobkov.
- Arzén a chróm z chemicky ošetrovaného reziva.

Riziko Vášho ohrozenia týmito látkami závisí od toho, ako často vykonávate tento typ práce. Ak chcete obmedziť pôsobenie týchto chemických látok: pracujte v dobre vetranom priestore a používajte schválené bezpečnostné zariadenia, ako sú masky proti prachu, ktoré sú špeciálne navrhnuté na odfiltrovanie mikroskopických častíc.

- **Vyvarujte sa dlhodobého kontaktu s prachom, ktorý vzniká pri brúsení, rezaní, vrtaní a iných stavebných prácach.** Noste ochranný odev a nekryté miesta umyte mydlom a vodou. Ak umožníte, aby sa vám prach dostal do úst a očí, alebo aby vám prilipol na pokožke, budete podporovať vstrebávanie škodlivých chemických látok.

VAROVANIE: Pri použití tohto náradia sa môže vytvárať alebo uvoľňovať prach, ktorý môže spôsobiť vážne a trvalé dýchacie problémy alebo iné zranenia. Vždy používajte schválenú ochranu dýchacích ciest, ktorá je vhodná na ochranu pred vznikajúcim prachom.

VAROVANIE: Odporúčame vám používať prúdový chránič s citlivosťou minimálne 30 mA.

Zvyškové riziká

Pri použití pííl vznikajú nasledujúce riziká:


- Zranenia spôsobené kontaktom s rotujúcimi dielmi.
- Napriek tomu, že sa dodržiavajú príslušné bezpečnostné predpisy a používajú sa bezpečnostné zariadenia, určité zvyškové riziká sa nemôžu vylúčiť. Tieto riziká sú nasledujúce:
- Poškodenie sluchu.
- Riziko nehody spôsobené nekrytými časťami rotujúceho píílového kotúča.
- Riziko zranenia pri výmene píílového kotúča.
- Riziko pritlačenia prstov pri manipulácii s ochrannými krytmi.
- Zdravotné riziká spôsobené vdychovaním prachu vytváraného pri rezaní dreva, najmä dubového, bukového a materiálu MDF.

Nasledujúce faktory zvyšujú riziko dýchacích problémov:

- Pri rezaní dreva nie je pripojené žiadne odsávacie zariadenie.
- Nedostatočné odsávanie prachu, ktoré je spôsobené zanesenými filtermi.

Elektrická bezpečnosť

Elektromotor je určený iba pre jedno napájacie napätie. Vždy skontrolujte, či napájacie napätie siete zodpovedá napätiu na výkonovom štítku.

 Vaše náradie DEWALT je chránené dvojitou izoláciou v súlade s normou EN62841. Preto nie je nutné použiť uzemňovací vodič.

VAROVANIE: Modely s napájacím napätím 115 V sa musia používať s bezpečnostným izolačným transformátorom s uzemňovacou mriežkou medzi primárnym a sekundárnym vinutím.

Ak je poškodený prírodný kábel, musí sa vymeniť u výrobcu alebo v autorizovanom servise DEWALT.

Výmena sieťovej zástrčky (iba Veľká Británia a Írsko)

Ak budete inštalovať novú zástrčku prírodného kábla:

- Bezpečne zlikvidujte starú zástrčku.
- Pripojte hnedý vodič k svorke pod napätím na novej zástrčke.
- Modrý vodič pripojte k nulovej svorke.



VAROVANIE: Na uzemňovaciu svorku nebude pripojený žiadny vodič.

Dodržiujte montážne pokyny dodávané s kvalitnými zástrčkami. Odporúčaná poistka: 13 A.

Použitie predĺžovacieho kábla

Ak je nutné použitie predĺžovacieho kábla, použite iba schválený typ kábla s 3 vodičmi, ktorý je vhodný pre príkon tohto náradia (pozrite **Technické údaje**). Minimálny prierez vodiča je 1,5 mm². Maximálna dĺžka je 30 m.

V prípade použitia navijacieho kábla odviňte vždy celú dĺžku kábla.

Obsah balenia

Balenie obsahuje:

- 1 Zostavenú pokosovú pííl
 - 1 Klúč na kotúč
 - 1 Píílový kotúč
 - 1 Upínaciu svorku materiálu
 - 2 Rukoväti predĺženia základne a montážne prvky
 - 1 Návod na použitie
- Skontrolujte, či počas prepravy nedošlo k poškodeniu náradia, jeho častí alebo príslušenstva.
 - Pred použitím venujte dostatok času dôkladnému preštudovaniu a pochopeniu tohto návodu.

Štítky na náradí

Na tomto náradí sú nasledujúce piktogramy:



Pred použitím si prečítajte návod na obsluhu.



Používajte ochranu sluchu.



Používajte ochranu zraku.



Bod uchytenia na prenášanie



Udržujte ruky v bezpečnej vzdialenosti od píílového kotúča.



Udržujte ruky vo vzdialenosti 100 mm z každej strany píílového kotúča.



Prečítajte si uvedené pokyny
Rušenie dorazov šikmých rezov.

Umiestnenie dátumového kódu (obr. A)

Dátumový kód **29**, ktorý obsahuje aj rok výroby, je vytlačený na kryte náradia.

Príklad:

2019 XX XX

Rok výroby

Popis (obr. A – C)



VAROVANIE: Nikdy nevykonávajte žiadne úpravy elektrického náradia ani jeho súčastí. Mohlo by dôjsť k poškodeniu alebo k zraneniu.

Obr. A

- 1 Spínač zapnuté/vypnuté
- 2 Pohyblivý spodný kryt
- 3 Ľavé vodidlo
- 4 Zaisťovacia páka pokosových rezov
- 5 Tlačidlo západky pokosových rezov
- 6 Meradlo pokosových rezov
- 7 Pevné vodidlo
- 8 Pravé vodidlo
- 9 Skrutka nastavenia dorazu polohy šikmého rezu
- 10 Meradlo šikmých rezov
- 11 Upínacia rukoväť šikmých rezov
- 12 Drážkovací doraz
- 13 Upínacia skrutka vodiacich tyčí
- 14 Zaisťovací čap hlavy v spodnej polohe
- 15 Nastavovač hĺbky drážkovania
- 16 Zaisťovacie tlačidlo hriadeľa
- 17 Ovládacia rukoväť
- 18 Regulátor otáčok (DW712)
- 19 Rukoväti predĺženia základne
- 20 Horný kryt
- 21 Port na odvod prachu
- 22 Vodiace tyče
- 23 Kľúč
- 24 Skrutka rušenia dorazu šikmých rezov
- 25 Skrutka nastavenia dorazu polohy zvislého rezu
- 26 Upínacia skrutka horného ľavého vodidla
- 27 Miesto na uchopenie
- 28 Kryt s drážkou pre pílový kotúč
- 29 Dátumový kód
- 30 Otvor pre visiacu zámku
- 31 Odistovacia páčka

Voliteľné príslušenstvo

Obr. B

- 32 Stojan

Obr. C

- 33 Súprava na odsávanie prachu

Použitie výrobku

Vaše pokosové píly DEWALT DW712 a DW712N sú určené na profesionálne rezanie dreva, drevených výrobkov a plastov. Pri použití vhodných pílových kotúčov je možné aj rezanie hliníka. Tieto pokosové píly ľahko, presne a bezpečne vykonávajú priečne, šikmé a pokosové rezy.

Tieto píly sú určené na použitie pílových kotúčov s priemerom 216 mm, ktoré sú opatrené karbidovými zubami.

NEPOUŽÍVAJTE vo vlhkom prostredí alebo na miestach s výskytom horľavých kvapalín alebo plynov.

Tieto pokosové píly sú elektrické náradie na profesionálne použitie.

ZABRÁŇTE deťom, aby sa s týmto náradím dostali do kontaktu. Ak používajú toto náradie neskúsené osoby, musí byť zaistený odborný dozor.

- **Malé deti a neskúsené osoby.** Toto zariadenie nie je určené na použitie nedospelými alebo neskúsenými osobami bez dozoru.
- Tento výrobok nie je určený na použitie osobami (vrátane detí) so zníženými fyzickými, zmyslovými alebo duševnými schopnosťami, s nedostatkom skúseností a znalostí, ak týmto osobám nebol stanovený dohľad osobou zodpovednou za ich bezpečnosť. Deti sa nesmú nikdy ponechať s týmto výrobkom bez dozoru.

ZOSTAVENIE



VAROVANIE: Z dôvodu zníženia rizika zranenia vypnite náradie a odpojte prívodný kábel od siete pred každým nasadením alebo odobratím príslušenstva, pred akýmkoľvek nastavením, pred výmenou nástrojov alebo pred vykonávaním opráv. Uistite sa, či je hlavný vypínač v polohe VYPNUTÉ. Náhodné zapnutie môže spôsobiť úraz.

Vybalenie (obr. A)

1. Vyberte pílu opatrne z prepravného obalu.
2. Postavte pílu na hladký a rovný povrch.
3. Uvoľnite zaisťovaciu skrutku vodiacich tyčí **13** a zatlačte hlavu píly dozadu, aby došlo k jej zaisteniu v zadnej polohe.
4. Zatlačte ovládacia rukoväť **17** zľahka nadol a vytiahnite zaisťovací kolík **14** z jeho polohy.
5. Držte stále ovládacia rukoväť, mierne uvoľňujte prítlak a nechajte ju zdvihnúť až do maximálnej výšky.


Montáž na pracovný stôl (obr. D)

Vo všetkých štyroch pätkách píly sú otvory **34**, ktoré slúžia na upevnenie k pracovnému stolu. K dispozícii sú dve rôzne veľkosti otvorov, aby sa mohli použiť rôzne veľkosti skrutiek. Použite akýkoľvek otvor. Nie je nutné, aby ste použili oba otvory.


Vždy pílu pevne pripevnite k stabilnému povrchu, aby ste zabránili jej pohybu. Ak chcete zvýšiť komfort pri prenášaní píly, môžete namontovať pílu na dosku z preglejky s hrúbkou minimálne 12,7 mm, ktorú je možné pripevniť k pracovnému


stolu a ktorú je možné neskôr ľahko uvoľniť a preniesť na iné pracovisko, kde ju znovu upnete pomocou svoriek.

POZNÁMKA: Ak upevňujete pílu na dosku z preglejky, dbajte na to, aby z jej spodnej strany nevyčnievali upevňovacie skrutky. Doska z preglejky musí dokonale sedieť na pracovnej ploche stola. Ak upínate pílu k pracovnej ploche, upínajte ju iba na upínacích výstupkoch, na ktorých sa nachádzajú otvory pre montážne skrutky. Upnutie píly pomocou iných upínacích miest bude mať nesprávny vplyv na funkciu píly.

 **UPOZORNENIA:** Upevňovacia doska a pracovný stôl alebo miesto, na ktorom sa bude píla používať, musia byť rovné, aby ste zabránili nepresnostiam pri rezaní. Ak dochádza na pracovnej ploche ku kolísaniu píly, podložte jednu pätku píly tenkým kúskom materiálu, aby došlo k vyrovnaniu píly.

Zostavenie predĺženia základne (obr. II)

 **VAROVANIE:** Predĺženie základne musí byť zostavené na oboch stranách základne píly ešte pred použitím píly.


 **VAROVANIE:** Zaisťte, aby boli predĺženia základne nastavené pomocou montážnych drážok tak, aby boli zarovnané so základňou píly.


1. Použite otvory nad miestami na uchopenie **27** na bočnej časti základne.
2. Pomocou šesťhranného kľúča zaskrutkujte skrutku **57** cez podložku **58** a cez predĺženie základne **19** do otvorov v základni.
3. Uistite sa, či je predĺženie bezpečne upevnené zatiahnutím za toto predĺženie, aby ste si overili, že nedochádza k jeho žiadnemu pohybu.
4. Opakujte kroky 1 až 3 na druhej strane píly.

POZNÁMKA: Uistite sa, či sú predĺženia zarovnané s pracovnou plochou tak, aby sa obrobok rovnomerne opieral celou plochou. Obrobok s rovnou spodnou stranou nesmie mať žiadnu vôľu medzi spodnou plochou a predĺžením základne.

Výmena alebo upnutie nového pílového kotúča

Odobratie pílového kotúča (obr. A, E – G)

 **VAROVANIE:** Z dôvodu zníženia rizika zranenia osôb používajte pri manipulácii s pílovými kotúčmi pracovné rukavice.


 **VAROVANIE:** Z dôvodu zníženia rizika zranenia vypnite náradie a odpojte prírodný kábel od siete pred každým nasadením alebo odobratím príslušenstva, pred akýmkoľvek nastavením, pred výmenou nástrojov alebo pred vykonávaním opráv. Uistite sa, či je hlavný vypínač v polohe VYPNUTÉ. Náhodné zapnutie môže spôsobiť úraz.

- Nikdy nestláčajte zaisťovacie tlačidlo hriadeľa, ak je pílový kotúč v zábere alebo ak dobieha.
- Nerežte s touto pokosovou pílou ľahké zliatiny a železné kovy (s obsahom železa alebo ocele) alebo murivo či výrobky s vláknitým cementom.


1. Odpojte prírodný kábel píly od sieťovej zásuvky.
2. Uchopte a držte ovládaciu rukoväť **17**, aby došlo k uvoľneniu hlavy píly a zdvihnite čo najvyššie spodný kryt **2**.
3. Stlačte tlačidlo zaistenia hriadeľa **16** a súčasne rukou opatrne otáčajte pílovým kotúčom, pokým poistka nezaskočí.
4. Držte tlačidlo stlačené a dodaným kľúčom **23** povoľte druhou rukou skrutku pílového kotúča **35**. (Otáčajte v smere pohybu hodinových ručičiek; závit je ľavostranný.)
5. Odoberte skrutku pílového kotúča **35**, vonkajšiu upínaciu podložku **36** a pílový kotúč **37**. Vnútorňa podložka **38** sa môže ponechať na hriadeľi.

Inštalácia pílového kotúča (obr. E, G)

1. Odpojte prírodný kábel píly od sieťovej zásuvky.
2. Držte zdvihnuté rameno a otvorený spodný ochranný kryt **2**. Nasadte pílový kotúč na osadenie vnútornej podložky **38** a uistite sa, či jeho zuby smerujú v spodnej časti k zadnej časti píly.
3. Nasadte na hriadeľ vonkajšiu upínaciu podložku **36**.
4. Naskrutkujte upínaciu skrutku pílového kotúča **35** a so zaistenou poistkou hriadeľa ho dodaným kľúčom **23** pevne dotiahnite (otáčajte proti smeru pohybu hodinových ručičiek, závit je ľavostranný).


 **VAROVANIE:** Dbajte na to, aby sa výmena pílového kotúča vykonávala iba opísaným spôsobom. Používajte iba pílové kotúče, ktoré sú špecifikované v časti **Technické údaje**. Kat. č.: Odporúča sa pílový kotúč DT4320.

Preprava píly (obr. A)

 **VAROVANIE:** Z dôvodu zníženia rizika spôsobenia vážneho zranenia pred prepravou píly **VŽDY** zaistite zaisťovaciu skrutku vodiacich tyčí, zaisťovacie tlačidlo pokosových rezov, zaisťovaciu rukoväť šikmých rezov a upínaciu skrutku/maticu vodidla. Nikdy nepoužívajte ochranné kryty pri prenášaní alebo dvíhaní píly.

- Pred prepravou píly sa vždy uistite, či je odpojený napájací kábel tejto píly.
- Ak chcete pílu prepraviť, spustite dole hlavu píly.
- Zaistite zaisťovaciu skrutku vodiacich tyčí **13** s hlavou píly v prednej polohe, zaistite zaisťovaciu rukoväť pokosových rezov **4** v polohe maximálneho pravého pokosového rezu, zasuňte vodidlá **3** a **8** celkom dovnútra a zaistite upínaciu skrutku/maticu vodidla. Potom zaistite upínaciu rukoväť šikmých rezov (11) tak, aby bola hlava píly vo zvislej polohe. Tak bude zaistená maximálna kompaktnosť náradia.
- Na prenášanie píly vždy používajte rukoväti predĺženia základne **19**.

NASTAVENIE

 **VAROVANIE:** Z dôvodu zníženia rizika zranenia vypnite náradie a odpojte prírodný kábel od siete pred každým nasadením alebo odobratím príslušenstva, pred akýmkoľvek nastavením, pred výmenou nástrojov alebo pred vykonávaním opráv.

Uistite sa, či je hlavný vypínač v polohe VYPNUTÉ. Náhodné zapnutie môže spôsobiť úraz.

Vaša pokosová píla bola presne nastavená už vo výrobnom závode. Ak je nutné opätovné nastavenie z dôvodu dopravy a prenášania píly, alebo aj z iného dôvodu, riadte sa pri nastavovaní vašej píly nasledujúcimi krokmi. Hneď ako pílu raz nastavíte, toto presné nastavenie musí zostať zachované.

Kontrola a nastavenie pílového kotúča vzhľadom na vodidlo (obr. H – K)

1. Uvoľnite upínaciu rukoväť pokosových rezov **4** a stlačte tlačidlo pokosových rezov **5**, aby sa uvoľnilo rameno pokosových rezov **39**.
2. Otočte rameno pokosových rezov tak, aby sa západka nachádzala v polohe s hodnotou 0° pre pokosový rez. Neutáňujte páku.
3. Stlačte hlavu dole tak, aby sa pílový kotúč práve zasunul do drážky na pílový kotúč **28**.
4. Priložte uholník **40** k ľavej časti vodidla **3** a k pílovému kotúču **37**, (obr. J).

 **VAROVANIE:** Nedotýkajte sa uholníkom hrotov zubov pílového kotúča.

5. Ak je nutné nastavenie, postupujte nasledovne:
 - a. Povoľte skrutky **41** a posuňte zostavu meradla a ramena pokosových rezov doľava alebo doprava tak, aby bol pri meraní uholníkom pílový kotúč vzhľadom na vodidlo v kolmej polohe 90°.
 - b. Znovu utiahnite skrutky **41**. Teraz nevenujte žiadnu pozornosť hodnote pri ukazovateli na meradle pokosových rezov.

Nastavenie ukazovateľa meradla pokosových rezov (obr. H, K, L)

1. Uvoľnite upínaciu rukoväť pokosových rezov **4** a stlačte tlačidlo západky pokosových rezov **5**, aby sa uvoľnilo rameno pokosových rezov **39**.
2. Pohybom ramena pokosových rezov nastavte ukazovateľ hodnoty pokosového rezu **42** do polohy nula, ako je zobrazené na obr. L.
3. S povolenou upínacou rukoväťou pokosových rezov otočte rameno pokosových rezov za nulu a nechajte zaskočiť tlačidlo západky pokosových rezov.
4. Sledujte ukazovateľ **42** a meradlo pokosových rezov **6**. Ak neukazuje ukazovateľ priamo na hodnotu nula, povoľte skrutku **43**, presuňte ukazovateľ tak, aby ukazoval priamo na hodnotu 0° a dotiahnite skrutku.

Nastavenie zaistenia pokosu/dorazovej tyče (obr. M)

Ak dochádza k pohybu základne píly v situácii, keď je zaistená upínacia rukoväť pokosových rezov **4**, musí byť nastavené zaistenie pokosu/dorazovej tyče **44**.

1. Uvoľnite upínaciu rukoväť pokosových rezov **4**.

2. Pomocou skrutkovača celkom utiahnite zaistenie pokosu/dorazovú tyč **44**. Potom povolte tyč o štvrt otáčky.
3. Skontrolujte, či sa stôl píly nepohybuje, ak je páka pokosových rezov **4** zaistená v náhodnom (nie prednastavenom) uhle.

Kontrola a nastavenie pílového kotúča vzhľadom na rovinu stola (obr. N – Q)

1. Uvoľnite upínaciu rukoväť šikmých rezov **11** (obr. N).
2. Zatláčajte hlavu píly doprava, aby ste zaistili jej celkom zvislú polohu a pritiahnite upínaciu rukoväť šikmých rezov.
3. Stlačte hlavu píly dole tak, aby sa pílový kotúč práve zasunul do drážky pre pílový kotúč **28**.
4. Priložte uholník **40** na stôl k pílovému kotúču **37** (obr. O).



VAROVANIE: Nedotýkajte sa uholníkom hrotov zubov pílového kotúča.

5. Ak je nutné nastavenie, postupujte nasledovne:
 - a. Uvoľnite upínaciu rukoväť šikmých rezov **11** a zaskrutkujte alebo vyskrutkujte nastavovaciu skrutku dorazu zvislej polohy **25** (obr. P) tak, aby bol pílový kotúč v kolmej polohe 90° vzhľadom na rovinu stola.
 - b. Ak ukazovateľ šikmých rezov **45** (obr. Q) neukazuje na meradle šikmých rezov **10** nulovú polohu, povoľte skrutku **46**, ktorá upevňuje ukazovateľ a ak je to nutné, upravte jeho polohu.

Nastavenie vodidla (obr. R, S)

Horná časť ľavej časti vodidla **3** (obr. R) sa môže nastaviť doľava tak, aby bola vytvorená vôľa umožňujúca vykonanie úplného náklonu píly v uhle 48° vľavo.

Nastavenie vodidla

1. Povoľte plastovú upínaciu skrutku **26** a posuňte vodidlo doľava.
2. Vykonajte skúšku s vypnutou pílou a skontrolujte vôľu. Nastavte vodidlo tak, aby bolo čo najbližšie k pílovému kotúču, čo zaručí maximálnu podporu obrobku bez toho, aby dochádzalo k problémom pri pohybe ramena píly smerom hore alebo dole.
3. Pevne utiahnite upínaciu skrutku.



VAROVANIE: Vodiaca drážka **47** môže byť zanesená pilinami. Na čistenie vodiacich drážok používajte tlačnú tyč alebo prúd nízkotlakového vzduchu.

Pohyblivá časť pravej strany vodidla **8** (obr. S) sa môže nastaviť tak, aby poskytovala maximálnu podporu obrobku v blízkosti pílového kotúča, a aby súčasne umožňovala vykonanie úplného náklonu píly pre šikmý rez v uhle 45° vľavo. Vzdialenosť posuvu je obmedzená v oboch smeroch vďaka dorazom.

Nastavenie vodidla:

1. Povoľte krídlovú maticu **48**, aby došlo k uvoľneniu vodidla **8**.
2. Posuňte vodidlo smerom doľava.
3. Vykonajte skúšku s vypnutou pílou a skontrolujte vôľu. Nastavte vodidlo tak, aby bolo čo najbližšie k pílovému kotúču, čo zaručí maximálnu podporu obrobku bez toho,

aby dochádzalo k problémom pri pohybe ramena píly smerom hore alebo dole.

4. Uťahnite krídlovú maticu **48**, aby došlo k zaisteniu vodidla.

Rušenie dorazov šikmých rezov (obr. T)

Dorazy šikmých rezov uľahčujú nastavenie pílového kotúča vo zvislej polohe a v polohe pre šikmé rezy v uhle 45°. Zrušením týchto dorazov pre šikmé rezy sa môže dosiahnuť uhol šikmého rezu od 2° vpravo do 48° vľavo.

1. Pri rušení dorazu šikmých rezov najskôr uvoľnite hlavu píly a zatlačte ju mierne vľavo a potom vytiahnite skrutku rušenia dorazu šikmých rezov **24** (obr. T) a otočte ju do polohy na rušenie dorazu **50**. Skrutka rušenia polohy dorazu automaticky zapadne do určenej polohy.
2. Nastavte požadovaný uhol šikmého rezu a zaistite hlavu píly v tejto polohe.
3. Ak chcete funkciu dorazov opäť obnoviť, otočte skrutku rušenia dorazu šikmých rezov **24** späť do polohy obnovujúcej funkciu dorazu **49**.

Kontrola a nastavenie uhla šikmých rezov (obr. N, Q, R, T)

1. Uistite sa, či je skrutka rušenia dorazu šikmých rezov **24** (obr. T) umiestnená vo funkčnej polohe pre doraz šikmých rezov **49**.
2. Povoľte upínaciu skrutku **26** ľavého vodidla (obr. R) a posuňte hornú časť ľavého vodidla čo najďalej doľava.
3. Povoľte upínaciu rukoväť šikmých rezov **11** (obr. N) a nastavte hlavu píly doľava. Toto je poloha šikmého rezu 45°.
4. Ak je nutné nastavenie, postupujte nasledovne:
 - a. Podľa potreby zaskrutkujte alebo vyskrutkujte skrutku dorazu **9** (obr. Q) tak, aby ukazovateľ **45** označoval hodnotu 45°.

Nastavenie vodiacich tyčí (obr. U)

1. Vykonávajte pravidelnú kontrolu vôle vodiacich tyčí.
2. Ak chcete vôľu vodiacich tyčí zmenšiť, postupne otáčajte nastavovacou skrutkou **51** v smere pohybu hodinových ručičiek a súčasne posúvajte hlavu píly dopredu a dozadu.

Pred použitím

- Na obe strany základne píly nainštalujte predĺženie základne. Pozrite časť **Zostavenie predĺženia základne**.
- Skontrolujte, či nie je poškodený ochranný kryt remeňa a tiež správnu funkciu spodného krytu.
- Zaistite, aby sa používal kryt s drážkou pre pílový kotúč. Ak je drážka pre pílový kotúč širšia než 12 mm, s pílou nepracujte.
- Upnite vhodný pílový kotúč. Nepoužívajte nadmerne opotrebované pílové kotúče. Maximálne prevádzkové otáčky píly nesmú prekročiť maximálne povolené otáčky pílového kotúča.
- Uistite sa, či sú všetky zaistovacie a upínacie skrutky riadne utiahnuté.

- Používajte osobné ochranné vybavenie a pripojte túto pílu k externému odsávaciemu zariadeniu.
- Aj keď je táto píla určená na rezanie dreva a mnohých neželezných materiálov, tieto pokyny sa týkajú len rezania dreva. Rovnaké pokyny platia aj pre rezanie ostatných materiálov. Nerezte s touto pílou železné materiály (železo a ocel), cementové dosky alebo murivo!
- Nepokúšajte sa rezať príliš malé kúsky.
- Upnite obrobok.
- Nechajte pílový kotúč rezať voľne. Nepoužívajte nadmernú silu.
- Pred začatím rezania počkajte, kým motor píly nedosiahne maximálne otáčky.

POUŽITIE

Pokyny na použitie



VAROVANIE: Vždy dodržujte bezpečnostné pokyny a platné predpisy.



VAROVANIE: Z dôvodu zníženia rizika zranenia vypnite náradie a odpojte prírodný kábel od siete pred každým nasadením alebo odobratím príslušenstva, pred akýmkoľvek nastavením, pred výmenou nástrojov alebo pred vykonávaním opráv. Uistite sa, či je hlavný vypínač v polohe VYPNUTÉ. Náhodné zapnutie môže spôsobiť úraz.

Pílový kotúč, ktorý najlepšie vyhovie Vaším požiadavkám, vyberte podľa časti **Pílové kotúče** v kapitole **Voliteľné príslušenstvo**.

Uistite sa, či je píla z hľadiska výšky stola a stability umiestnená v bezpečnej a ergonomickej polohe. Poloha stroja musí byť zvolená tak, aby mala obsluha stroja dobrý prehľad a dostatok voľného priestoru v blízkosti stroja, ktorý umožní manipuláciu s obrobkami bez akéhokoľvek obmedzenia.

Z dôvodu obmedzenia vplyvu vibrácií sa uistite, či nie je príliš nízka teplota pracovného prostredia, či je vykonávaná riadna údržba stroja a príslušenstva a či je veľkosť obrobkov vhodná pre tento stroj.

Zaistite, aby Vám pri práci neprekážal prírodný kábel píly.

Správna poloha tela a rúk (obr. X, Y)



VAROVANIE: Z dôvodu zníženia rizika vážneho zranenia **VŽDY** používajte správny úchop náradia, ako je zobrazené na obr. Y.



VAROVANIE: S cieľom znížiť riziko vážneho zranenia držte náradie **VŽDY** pevne a očakávajte náhle reakcie.

- Nikdy nekladte ruky do blízkosti rezu. Udržujte ruky vo vzdialenosti minimálne 100 mm od pílového kotúča.
- Pri rezaní pritláčajte obrobok pevne k pracovnému stolu a k vodidlu. Udržujte ruky v predpísanej polohe, kým nedôjde k uvoľneniu hlavného vypínača a k úplnému zastaveniu pílového kotúča.
- PRED VLASTNÝM REZANÍM (BEZ TOHO, ABY BOLA PÍLA ZAPNUTÁ) VŽDY SKONTROLUJTE DRÁHU PÍLOVÉHO KOTÚČA. NEKRÍŽTE RUKY, AKO JE ZOBRAZENÉ NA OBR. X.

- Stojte pevne oboma nohami na podlahe a udržujte rovnováhu. Pri pohybe ramena pokosových rezov smerom doprava a doľava kopírujte telom jeho pohyby a stojte mierne na strane, kde sa nachádza pílový kotúč.
- Pri sledovaní čiary rezu používajte otvory v kryte.

Spúšťací spínač (obr. A, V)

Ak chcete pílu zapnúť, zatlačte odistovacu páčku **31** smerom doľava a potom stlačte spúšťací spínač **1**. Píla bude v chode, kým bude stlačený tento vypínač. Pred vykonaním rezu počkajte, pokým pílový kotúč nedosiahne maximálne prevádzkové otáčky. Ak chcete pílu vypnúť, uvoľnite spúšťací spínač. Pred zdvihnutím hlavy píly počkajte, kým nedôjde k zastaveniu kotúča. Neexistujú žiadne prostriedky na zaistenie vypínača v polohe „zapnuté“. Otvor **30** v spúšťacom spínači je určený na vloženie visacej zámky, aby bolo umožnené jeho uzamknutie v polohe vypnuté. Vaša píla je vybavená automatickou elektrickou brzdou pílového kotúča, ktorá zastavuje tento kotúč do 10 sekúnd od uvoľnenia spúšťacieho spínača. Táto brzda nie je nastaviteľná. Ak dochádza opakovane k prekročeniu času zastavenia 10 sekúnd, zverte opravu píly autorizovanému servisu DEWALT.

Pred vybratím z drážky pre pílový kotúč sa vždy uistite, či došlo k zastaveniu pílového kotúča.

Nastavenie rozsahu otáčok (obr. V)

DW712

Regulátor otáčok **18** sa môže použiť na nastavenie požadovaného rozsahu otáčok.

- Nastavte regulátor **18** do polohy s požadovanými otáčkami, ktorá je označená číslom.
- Na rezanie mäkkých materiálov, ako je drevo, používajte vysoké otáčky. Na rezanie kovu používajte nízke otáčky.

Upnutie obrobku (obr. W)



VAROVANIE: Obrobok, ktorý je pred vykonaním rezu upnutý, vyvážený a zaistený, môže byť po vykonaní rezu nevyvážený. Nesúmerné zataženie môže spôsobiť naklonenie píly alebo čohokoľvek, s čím je píla spojená, ako je stôl alebo pracovný stôl. Pri rezaní, po ktorom môže byť vyváženie nesúmerné, obrobok riadne podoprite a zaistite, aby bola píla pevne priskrutkovaná k stabilnej ploche. Môže dôjsť k zraneniu osôb.



VAROVANIE: Kedykoľvek je použitá upínacia svorka, jej päťka musí byť pripevnená k hornej časti základne píly. Obrobok si vždy upnite k základni píly – nikdy nie k inej časti pracovného priestoru. Uistite sa, či nie je päťka svorky upnutá k okraju základni píly.



UPOZORNENIA: Vždy používajte upínaciu svorku, aby bola zaručená ovládateľnosť píly a aby bolo znížené riziko poškodenia obrobku alebo zranenia obsluhy.

Používajte upínaciu svorku obrobku **53** dodanú s Vašou pílou. Pri prichytení svoriek je možné ľavé a pravé vodidlo posúvať zo strany na stranu. Pre určité rozmery a tvary obrobku môže byť vhodné použiť ďalšie pomôcky, ako sú pružinové svorky, trámové svorky alebo svorky tvaru C.

Inštalácia svorky

1. Svorku vložte do otvoru za vodidlom. Svorka musí byť otočená smerom k zadnej časti pokosovej píly. Drážka na ramene svorky musí byť úplne zasunutá do základne. Zaistite, aby bola táto drážka úplne zasunutá do základne pokosovej píly. Ak je drážka viditeľná, svorka nebude bezpečne zaistená.
2. Otočte svorkou o 180° smerom k prednej časti pokosovej píly.
3. Povoľte skrutku a upravte polohu svorky hore alebo dole. Potom pomocou skrutky na jemné nastavenie **54** svorku pevne upnite k obrobku.

POZNÁMKA: Pri rezaní šikmých rezov umiestnite svorku na protilahlú stranu základne. PRED VLASTNÝM REZANÍM (BEZ TOHO, ABY BOLA PÍLA ZAPNUTÁ) VŽDY SKONTROLUJTE DRÁHU PÍLOVÉHO KOTÚČA. SKONTROLUJTE, ČI SVORKA NEZASAHUJE DO DRÁHY PÍLOVÉHO KOTÚČA ALEBO OCHRANNÝCH KRYTOV.

Základné rezy

Zvislý priamy priečny rez (obr. A, Y)

1. Uvoľnite upínaciu rukoväť pokosových rezov **4** a stlačte tlačidlo západky pokosových rezov **5**.
2. Zaistite tlačidlo západky pokosových rezov v polohe 0° a utiahnite upínaciu páku pokosových rezov.
3. Priložte drevo určené na rezanie k vodidlu **3** a **8**.
4. Uchopte ovládaciu rukoväť **17**. Stlačte hlavný vypínač **1**, aby došlo k spusteniu motora.
5. Stlačte hlavu píly tak, aby pílový kotúč prechádzal rezaným obrobkom a krytom s drážkou pre pílový kotúč **28**.
6. Po dokončení rezu uvoľnite hlavný vypínač a pred návratom hlavy píly do jej hornej pokojovej polohy počkajte, kým sa pílový kotúč úplne nezastaví.

Vykonávanie posuvného rezu (obr. Z)

Vodiace tyče umožňujú rezanie väčších obrobkov pomocou posuvného pohybu smerom von-dole-a-späť.

1. Uvoľnite upínaciu skrutku vodiacich tyčí **13**.
2. Pritiahnite hlavu píly smerom k sebe a zapnite pílu.
3. Spustite pílový kotúč do obrobku a tlačte hlavu píly smerom dozadu, aby došlo k dokončeniu rezu.
4. Postupujte vyššie popísaným spôsobom.



VAROVANIE: Po ukončení posuvných rezov nezabudnite zaistiť hlavu píly v zadnej polohe.

Zvislý pokosový priečny rez (obr. A, AA)

1. Uvoľnite upínaciu rukoväť pokosových rezov **4** a stlačte tlačidlo západky pokosových rezov **5**. Nastavte rameno v požadovanom uhle smerom doľava alebo doprava.
2. Západka pokosových rezov bude automaticky zaistená v polohách 10°, 15°, 22,5°, 31,62° a 45° vľavo a vpravo, a v polohe 50° vľavo a 60° vpravo. Ak sa vyžaduje stredný uhol medzi týmito polohami, pevne pridržte hlavu píly a zaistite ju utiahnutím páky pokosových rezov.
3. Pred vykonávaním rezu sa vždy uistite, či je upínacia rukoväť pokosových rezov riadne zaistená.

4. Ďalej postupujte ako pri zvislých priamych priečných rezoch.



VAROVANIE: Pri pokosovom reze koncovej časti obrobku s malým orezom umiestnite obrobok tak, aby bol odrezok na strane pílového kotúča väčším uhlom k vodidlu. To znamená ľavý pokos, odrezok vpravo – pravý pokos, odrezok vľavo.

Šikmé rezy (obr. A, BB)

Uhly šikmých rezov sa môžu nastaviť od 48° vľavo až po 2° vpravo a rez sa môže vykonať s ramenom pre pokosové rezy nastaveným v polohe od nuly do maximálne 45° vpravo alebo vľavo.

1. Povoľte upínaciu skrutku ľavého vodidla **26** a posuňte hornú časť ľavého vodidla **3** čo najďalej doľava. Povoľte upínaciu rukoväť šikmých rezov **11** a nastavte požadovaný uhol šikmého rezu.
2. Pevne utiahnite upínaciu rukoväť šikmých rezov **11**.
3. Ďalej postupujte ako pri zvislých priamych priečných rezoch.

Kvalita rezu

Kvalita a čistota akéhokoľvek rezu závisí od mnohých faktorov, napríklad od rezaného materiálu. Najvyššiu kvalitu rezu pri rezaní tvarových obkladacích prvkov dosiahnete pri použití ostrého karbidového kotúča (so 60 zubami). Kvalitu rezu tiež zvyšuje rovnomerný a pomalý posuv píly pri rezaní.



VAROVANIE: Dbajte na to, aby sa materiál počas rezania nechvel alebo aby sa nepohyboval. Obrobok vždy riadne upevnite. Pred zdvihnutím ramena píly vždy počkajte, pokiaľ sa pílový kotúč úplne nezastaví. Ak dochádza k triešteniu zadnej časti rezu obrobku, nalepte na obrobok v mieste rezu lepiacu pásku. Vykonajte rez cez lepiacu pásku a po ukončení rezu pásku opatrne odlepte.

Rezanie rámov obrazov, rámčekov a ďalších štvorstenných projektov (obr. CC, DD)

Obkladové lišty a ďalšie rámčeky

Pred rezaním tvarových obkladacích lišt a rámov si najskôr na kúskoch dreva vyskúšajte spôsob rezania, kým si nebudete istí, že prácu bez problémov zvládnete. Vaša píla je dokonale prispôbená na rezanie šikmých a pokosových spojovacích rezov, ako je zobrazené na obr. CC. Zobrazený spoj môže byť vytvorený niektorým z nasledujúcich spôsobov.

- Použitie nastavenia šikmých rezov

Šikmý rez pre dve lišty je pri každej lište nastavený na hodnotu 45°. Výsledný spoj zvierá uhol 90°. Rameno pokosových rezov je zaistené v nulovej polohe. Rezaný kus je položený širšou plochou stranou na stôl píly a užšou stranou sa opiera o vodidlo.

- Použitie nastavenia pokosových rezov

Rovnaký rez sa môže vykonať pri opretí obrobku širšou plochou o vodidlo po nastavení píly na vykonávanie pokosových rezov vpravo a vľavo. Tieto dva nákresy (obr. CC a DD) platia iba pre výrobky so štyrmi stenami. Pri spájaní výrobkov s viacerými stenami sa musia zmeniť uhly pokosových a šikmých rezov. Nasledujúca tabuľka zobrazuje veľkosť uhlov pre rôzne výrobky s rôznym počtom stien za predpokladu, že sú všetky

steny rovnako dlhé. Pri tvaroch, ktoré nie sú uvedené v tomto diagrame, rozdeľte 180° počtom stien, aby ste určili uhly pokosového alebo šikmého rezu.

Počet stien	Uhol pokosového alebo šikmého rezu
4	45°
5	36°
6	30°
7	25,7°
8	22,5°
9	20°
10	18°

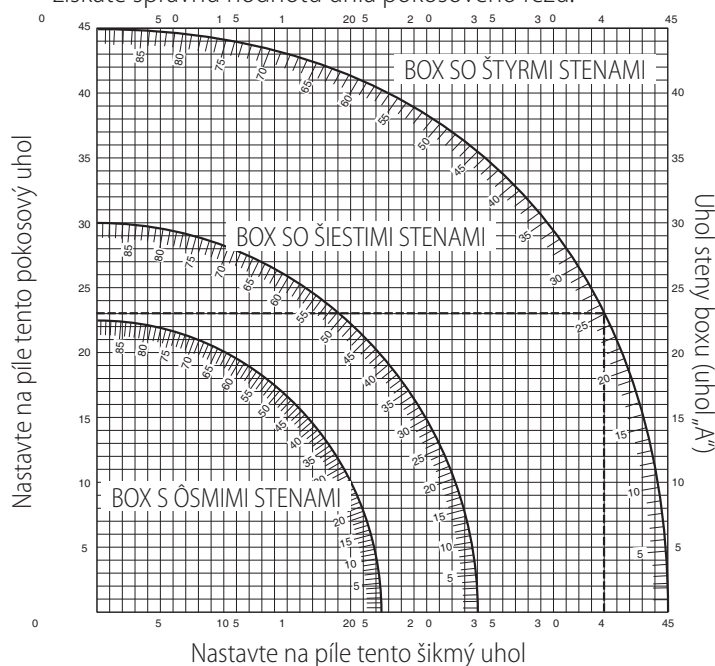
Kombinovaný pokosový rez (obr. AA, BB, EE, FF)

Kombinovaný pokosový rez je rez vykonávaný súčasne pomocou uhla pokosového rezu (obr. AA) a uhla šikmého rezu (obr. BB). Ide o typ rezu používaný na výrobu rámčekov alebo boxov so šikmými stenami, ako je napríklad výrobok na obr. EE.



VAROVANIE: Ak sa odlišuje uhol rezu pri vykonávaní jednotlivých rezov, skontrolujte, či je riadne dotiahnutá upínacia rukoväť šikmých rezov aj upínacia skrutka pokosových rezov. Tieto prvky je nutné dotiahnuť po vykonaní každej zmeny šikmého alebo pokosového uhla.

- Nižšie uvedený diagram vám bude pomáhať pri voľbe správneho nastavenia uhlov šikmých a pokosových rezov pri kombinovaných pokosových rezoch. Pri práci s diagramom si zvolte požadovaný uhol „A“ (obr. FF) vášho projektu a lokalizujte tento uhol na zodpovedajúcom oblúku v diagrame. Z tohto bodu sledujte priamku vedúcu priamo dole, kde nájdete správnu hodnotu uhla šikmého rezu, a ak budete sledovať priamku vedúcu vodorovne z tohto bodu, získate správnu hodnotu uhla pokosového rezu.



- Nastavte na píle predpísané uhly a urobte niekoľko skúšobných rezov.
- Vyskúšajte, či budú jednotlivé diely lícovať.
- Príklad: Na zhotovenie výrobku so 4 stenami s vonkajším uhlom 25° (uhol „A“) (obr. FF) použite horný pravý oblúk.

Nájdite na oblúku hodnotu uhla 25°. Sledujte na každej strane vodorovnú priamku a dostanete nastavenie uhla pokosového rezu (23°).

Obdobným spôsobom sledovaním zvislej priamky hore či dole dostanete nastavenie uhla šikmého rezu (40°). Vždy vykonajte niekoľko rezov na odpadovom materiáli kvôli kontrole nastavenia píly.

Rezanie podlahových obkladových líšt

Rezanie podlahových obkladových líšt sa vykonáva s uhlom šikmého rezu 45°.

- Pred vykonávaním akéhokoľvek rezu vykonajte vždy skúšobný chod bez napájania.
- Všetky rezy sa vykonávajú so zadnou časťou lišty položenou plochou stranou na píle.

Vnútorňý roh

Ľavá strana

- Umiestnite lištu tak, aby bola horná časť lišty opretá o vodidlo.
- Ponechajte si ľavú odrezanú časť.

Pravá strana

- Umiestnite lištu tak, aby bola spodná časť lišty opretá o vodidlo.
- Ponechajte si ľavú odrezanú časť.

Vonkajší roh

Ľavá strana

- Umiestnite lištu tak, aby bola spodná časť lišty opretá o vodidlo.
- Ponechajte si pravú odrezanú časť.

Pravá strana

- Umiestnite lištu tak, aby bola horná časť lišty opretá o vodidlo.
- Ponechajte si pravú odrezanú časť.

Rezanie stropných líšt

Rezanie stropných líšt sa vykonáva pomocou kombinovaných pokosových rezov. Z dôvodu dosiahnutia extrémnej presnosti je vaša píla opatrená prednastavenými dorazmi pre uhol pokosového rezu 31,62° a pre uhol šikmého rezu 33,85°. Tieto nastavenia sú pre štandardné stropné lišty s horným uhlom 52° a so spodným uhlom 38°.

- Pred vykonávaním konečných rezov si vykonajte skúšobné rezy na odpadovom materiáli.
- Všetky rezy sa vykonávajú pomocou ľavého šikmého rezu a so zadnou časťou lišty položenou na základni.

Vnútorňý roh

Ľavá strana

- Oprite o vodidlo hornú časť lišty.
- Pravý pokosový rez.
- Ponechajte si ľavú odrezanú časť.

Pravá strana

- Oprite o vodidlo spodnú časť lišty.
- Ľavý pokosový rez.
- Ponechajte si ľavú odrezanú časť.

Vonkajší roh

Ľavá strana

- Oprite o vodidlo spodnú časť lišty.
- Ľavý pokosový rez.
- Ponechajte si ľavú odrezanú časť.

Pravá strana

- Oprite o vodidlo hornú časť lišty.
- Pravý pokosový rez.
- Ponechajte si pravú odrezanú časť.

Drážkovanie (obr. GG)

Vaša píla je pre drážkovacie rezy vybavená drážkovacím dorazom **12** a nastavovacou skrutkou hĺbky drážkovania **15**.

1. Pretočte drážkovací doraz **12** smerom k prednej časti píly.
2. Nastavením nastavovacej skrutky hĺbky drážkovania **15** nastavte požadovanú hĺbku drážky. Možno budete musieť najskôr povoliť poistnú maticu **56**.
3. Umiestnite medzi pravitko a obrobok kúsok odpadového materiálu široký asi 5 cm, aby ste mohli vykonať priamy drážkovací rez.

Odsávanie prachu (obr. A, C)

Tento stroj je vybavený portom na odvádzanie prachu a pilín **21**, ktorý umožňuje pripojenie vaku na prach (priemer trubice 33 mm) súpravy na odsávanie prachu **33** (oba varianty sa dodávajú ako voliteľné príslušenstvo).

Dodržiujte príslušné predpisy platné vo Vašej krajine, ktoré sa týkajú materiálov, s akými budete pracovať.



VAROVANIE: Pred každým nastavením alebo pred každou montážou alebo demontážou doplnkov a príslušenstva z dôvodu zníženia rizika vážneho zranenia náradie vždy vypnite a odpojte toto náradie od zdroja napájania. Náhodné zapnutie môže spôsobiť úraz.



VAROVANIE: Niektoré typy pilín, ako sú piliny z dubového alebo bukového dreva, sú považované za karcinogénne, a to najmä v prípade, ak sa používajú zároveň prísady na ošetrovanie dreva.

- Vždy používajte odsávanie prachu.
- Zaisťujte kvalitné odvetranie pracovného priestoru.
- Odporúčame Vám používať vhodný respirátor.



UPOZORNENIA: Nikdy nepoužívajte túto pílu bez riadne nasadeného vaku na prach alebo bez odsávacieho zariadenia DEWALT. Drevené piliny môžu spôsobiť zdravotné problémy s dýchaním.



UPOZORNENIA: Ak používate vak na prach, po ukončení každej práce skontrolujte a vyčistite tento vak na prach.



VAROVANIE: Pri rezaní hliníka vždy odoberte vak na prach alebo odpojte odsávanie prachu, aby ste zabránili vzniku požiaru.

Pripojenie vaku na prach

1. Pripevnite vak na prach k portu na odsávanie prachu **21**.

Vyprázdenie vaku na prach

1. Odstráňte vak na prach opatrne z píly a vyprázdnite ho ľahkým poklepaním alebo vytrepaním.
 2. Upevnite vak na prach späť na port na odsávanie prachu.
- Môžete si všimnúť, že nedôjde k úplnému odstráneniu prachu z vaku na prach. Neovplyvní to rezný výkon píly, ale dôjde k zníženiu účinnosti odsávania prachu pri rezaní píly. Ak chcete obnoviť účinnosť odsávania prachu, pri vyprázdňovaní vaku stlačte pružinu vnútri tohto vaku a poklepte vakom o okraj koša alebo nádoby na prach.

Externé odsávanie prachu

Pri odsávaní suchého prachu, ktorý je karcinogénny a obzvlášť škodlivý pre zdravie osôb, použite vysávač na vysávanie prachu triedy M.

Rezanie malých obrobkov (obr. R)

Hornú časť ľavej strany vodidla **3** je možné nastaviť tak, aby poskytovala maximálnu podporu pri rezaní malých dielov.

1. Nastavte pílový kotúč do zvislej polohy.
2. Povoľte plastovú upínaciu skrutku **26** aspoň o 3 celé otáčky.
3. Nastavte vodidlo čo najbližšie k pílovému kotúču.
4. Dotiahnite pevne skrutku.

Podoprenie dlhých obrobkov (obr. B)

- Dlhé obrobky vždy podoprite.
- Na dosiahnutie najlepších výsledkov použite na zväčšenie šírky stola píly rozširovací stojan **32** (dostupný u predajcu ako voliteľné príslušenstvo). Dlhé obrobky podoprite bežnými prostriedkami, ako sú stojany alebo tesárske podpery, aby ste zabránili pádu obrobku.

ÚDRŽBA

Vaše elektrické náradie DEWALT bolo skonštruované tak, aby pracovalo čo najdlhšie s minimálnymi nárokmi na údržbu. Dôkladná starostlivosť o náradie a jeho pravidelné čistenie vám zaistia jeho bezproblémový chod.



VAROVANIE: Z dôvodu zníženia rizika zranenia vypnite náradie a odpojte prírodný kábel od siete pred každým nasadením alebo odobratím príslušenstva, pred akýmkoľvek nastavením, pred výmenou nástrojov alebo pred vykonávaním opráv.

Uistite sa, či je hlavný vypínač v polohe VYPNUTÉ. Náhodné zapnutie môže spôsobiť úraz.



Mazanie

Tento stroj nevyžaduje žiadne dodatočné mazanie. Ložiská motora sú vopred namazané a vodotesné.

- Nepoužívajte olej alebo mazivo, pretože by to mohlo spôsobiť upchatie prachom a pilinami a došlo by k spôsobeniu problémov.
- Suchou kefou pravidelne čistite časti, na ktorých sa hromadia prach a piliny.



Čistenie

Pred použitím starostlivo skontrolujte horný kryt pílového kotúča, pohyblivý spodný kryt a trubicu odsávania prachu, aby ste sa uistili o ich správnej funkcii. Uistite sa, či piliny, prach alebo časti obrobku nemôžu spôsobiť zablokovanie týchto funkcií.

Ak dôjde k zablokovaniu častí obrobku medzi pílovým kotúčom a ochrannými krytmi, odpojte stroj od napájania a postupujte podľa pokynov uvedených v časti **Výmena alebo inštalácia nového pílového kotúča**. Odstráňte zablokované časti a opätovne namontujte pílový kotúč.



VAROVANIE: Hneď ako sa vo vetracích drážkach hlavného krytu a v ich blízkosti nahromadia prach a nečistoty, odstráňte ich prúdom suchého stlačeného vzduchu. Pri vykonávaní tohto úkonu údržby používajte schválenú ochranu zraku a schválený respirátor.



VAROVANIE: Na čistenie nekovových súčastí náradia nikdy nepoužívajte rozpúšťadlá alebo iné agresívne látky. Tieto chemikálie môžu oslabiť materiály použité v týchto častiach. Používajte iba handričku navlhčenú v mydlovom roztoku. Nikdy nedovoľte, aby sa do náradia dostala akákoľvek kvapalina. Nikdy neponárajte žiadnu časť náradia do kvapaliny.



VAROVANIE: Z dôvodu zníženia rizika zranenia pravidelne čistite hornú časť stola.



VAROVANIE: Z dôvodu zníženia rizika zranenia pravidelne čistite systém na zachytávanie prachu.

Čistenie a údržba krytu s drážkou pre pílový kotúč (obr. HH)

Pravidelne čistite priestor pod krytom s drážkou pre pílový kotúč. Ak je kryt s drážkou pre pílový kotúč opotrebovaný, musí sa vymeniť.

- Vyskrutkujte skrutky **55** upevňujúce kryt s drážkou pre pílový kotúč **28**.
- Odoberte kryt s drážkou pre pílový kotúč a vyčistite priestor pod ním.
- Nainštalujte späť kryt s drážkou pre pílový kotúč a použite skrutky.
- Utiahnite skrutky rukou.

Doplňkové príslušenstvo



VAROVANIE: Iné príslušenstvo, než je príslušenstvo ponúkané spoločnosťou DEWALT, nebolo s týmto výrobkom testované. Preto by mohlo byť použitie takéhoto príslušenstva s týmto náradím veľmi nebezpečné. Z dôvodu zníženia rizika zranenia používajte s týmto náradím iba príslušenstvo odporúčané spoločnosťou DEWALT.

PÍLOVÉ KOTÚČE

Vždy používajte pílové kotúče s priemerom 216 mm s priemerom upínacieho otvoru 30 mm. Otáčky pílového kotúča musia dosahovať aspoň 5 500 ot./min. Nikdy nepoužívajte pílové kotúče s menšími alebo väčšími priermi. Neboli by riadne chránené.

POPIS PÍLOVÝCH KOTÚČOV		
POUŽITIE	PRIEMER	POČET ZUBOV
Konštrukcia pílových kotúčov <i>(na univerzálne rezanie)</i>		
Univerzálne rezy	216 mm	48
Pílové kotúče na rezanie dreva <i>(poskytujú hladké a čisté rezy)</i>		
Jemné priečne rezy	216 mm	60

Ďalšie informácie týkajúce sa vhodného príslušenstva získate u autorizovaného predajcu.

Ochrana životného prostredia



Triedte odpad. Výrobky a akumulátory označené týmto symbolom sa nesmú vyhadzovať do bežného domáceho odpadu.

■ Výrobky a akumulátory obsahujú materiály, ktoré je možné obnoviť alebo recyklovať, čo znižuje dopyt po surovinách. Recyklujte, prosím, elektrické výrobky a akumulátory podľa miestnych predpisov. Ďalšie informácie nájdete na internetovej adrese **www.2helpU.com**.

ZÁRUKA

EURÓPSKA ZÁRUKA NA ELEKTRICKÉ NÁRADIE DEWALT V TRVANÍ 1 ROKU

Spoločnosť DEWALT je presvedčená o kvalite svojich výrobkov a poskytuje 1-ročnú záruku pre profesionálnych používateľov tohto výrobku. Táto záruka žiadnym spôsobom neovplyvní vaše zmluvné práva ako profesionálneho používateľa alebo vaše zákonné práva ako súkromného neprofesionálneho používateľa. Táto záruka je platná vo všetkých členských štátoch EÚ a európskej zóny voľného obchodu EFTA.

V súlade s platnými zmluvnými podmienkami európskej záruky na elektrické náradie DEWALT, ktoré sú k dispozícii u miestneho zástupcu spoločnosti DEWALT, u autorizovaných predajcov alebo na internetovej adrese **www.2helpU.com**, platí nasledujúce: ak do 12 mesiacov od dátumu kúpy dôjde u Vášho výrobku DEWALT k poruche v dôsledku chyby materiálu alebo zlého výrobného spracovania, spoločnosť DEWALT môže zadarmo vymeniť všetky chybné časti, alebo podľa vlastného uváženia, môže zadarmo vymeniť celú reklamovanú jednotku.

Spoločnosť DEWALT si vyhradzuje právo odmietnuť akúkoľvek reklamáciu v rámci tejto záruky, ktorá nie je podľa názoru zástupcu autorizovaného servisu v súlade s uvedenými zmluvnými podmienkami európskej záruky DEWALT.

Ak budete vyžadovať reklamáciu, kontaktujte najbližšieho autorizovaného predajcu alebo vyhľadajte najbližší autorizovaný servis DEWALT na internete, v katalógu DEWALT alebo kontaktujte predajcu DEWALT na adrese, ktorá je uvedená v tomto návode.

Zoznam autorizovaných predajcov DEWALT a všetky podrobnosti o našom popredajnom servise nájdete na internetovej adrese: **www.2helpU.com**.

STANLEY BLACK & DECKER SLOVAKIA S.R.O.

Vysoká 2/b
811 06 Bratislava
Tel.: 261 009 772
Fax: 261 009 784
www.dewalt.sk
obchod@sbdinc.com

BAND SERVIS

Paulínska 22
917 01 Trnava
Tel.: 335 511 063
Fax: 335 512 624
www.bandservis.sk
p.talajka@bandservis.sk

Právo na prípadné zmeny vyhradené.

12/2018



TYP VÝROBKU:

CZ	Výrobní kód	Datum prodeje	Razítko prodejny Podpis
SK	Výrobný kód	Dátum predaja	Pečiatka predajne Podpis

CZ Dokumentace záruční opravy			SK Dokumentácia záručnej opravy			
CZ	Číslo	Datum příjmu	Datum zakázky	Číslo zakázky	Závada	Razítko
SK	Číslo dodávky	Dátum príjmu	Dátum opravy	Číslo objednávky	Porucha	Podpis Pečiatka Podpis

CZ
Adresy servisu
Band servis
Klásterského 2
CZ-140 00 Praha 4
Tel.: 00420 244 403 247
Fax: 00420 241 770 167

CZ
Band servis
K Pasekám 4440
CZ-760 01 Zlín
Tel.: 00420 577 008 550,1
Fax: 00420 577 008 559
<http://www.bandservis.cz>

SK
Adresa servisu
Band servis
Paulínska ul. 22
SK-917 01 Trnava
Tel.: 00421 335 511 063
Fax: 00421 335 512 624