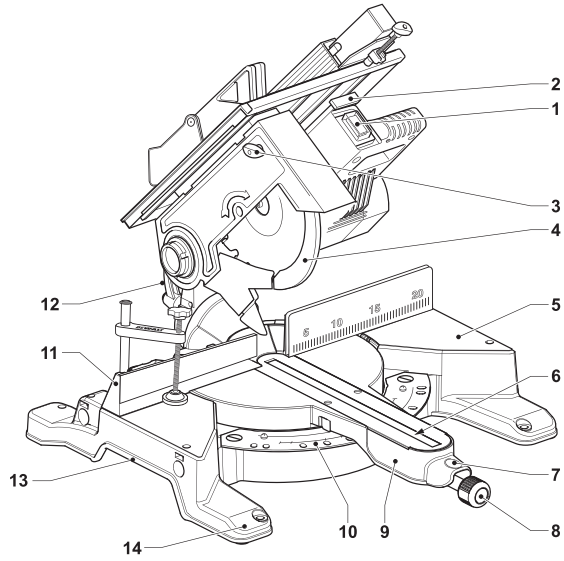


DEWALT®

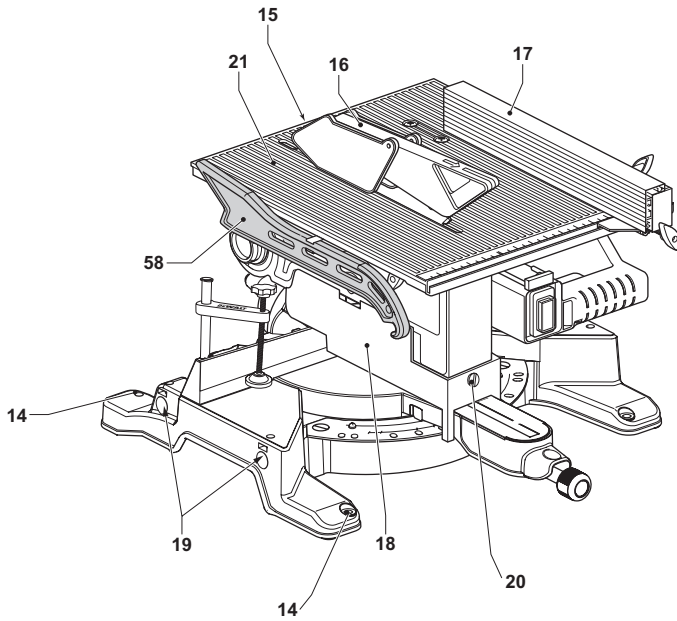
559110-28 CZ

Přeloženo z původního návodu

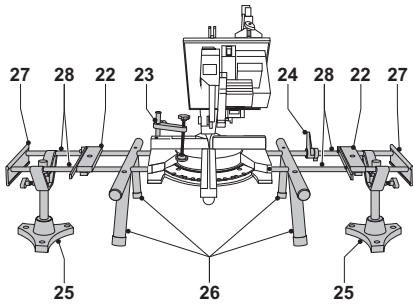
DW711



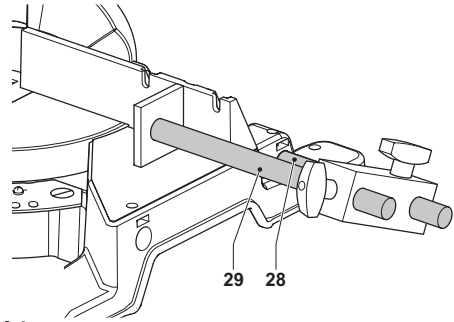
A1



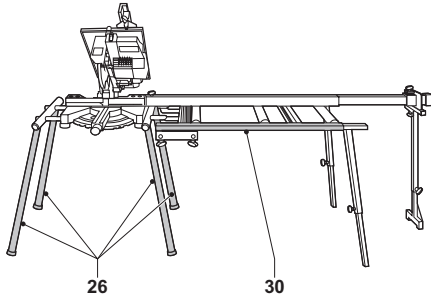
A2



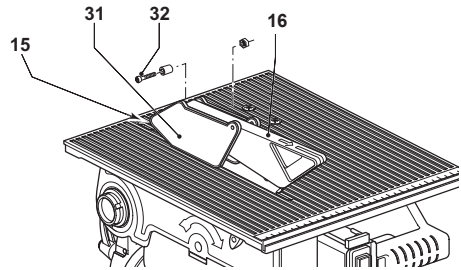
A3



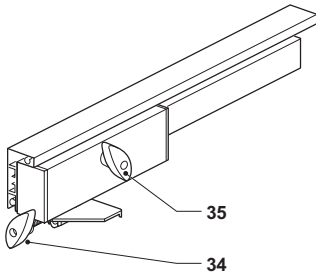
A4



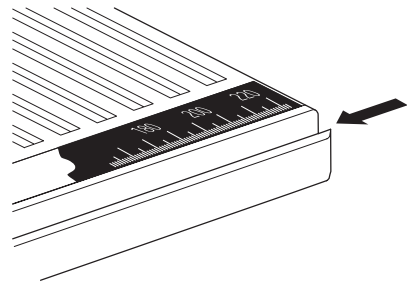
A5



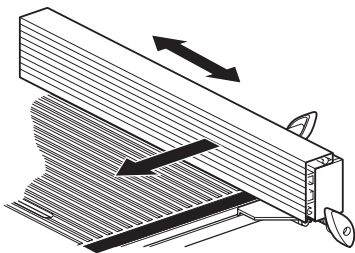
B



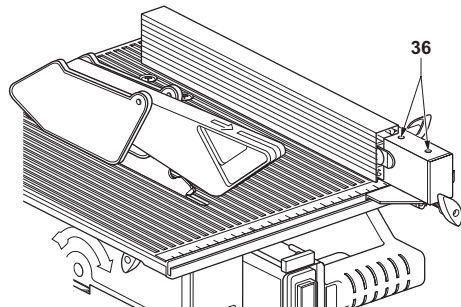
C1



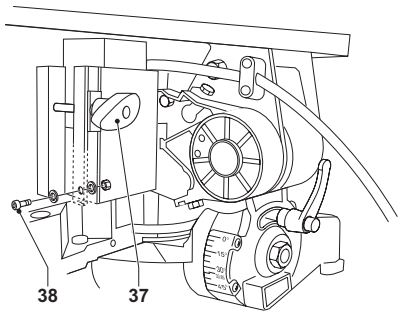
C2



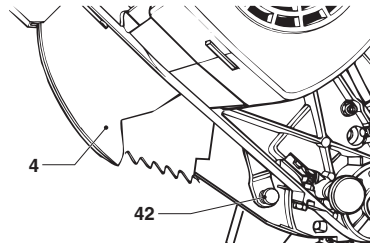
C3



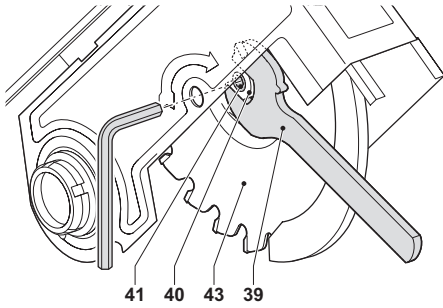
C4



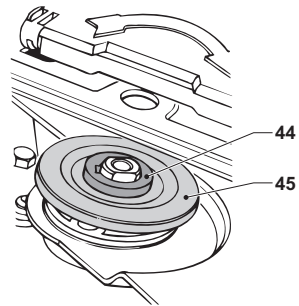
D



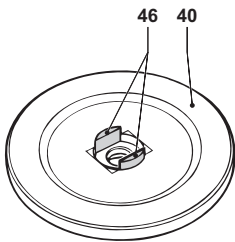
E1



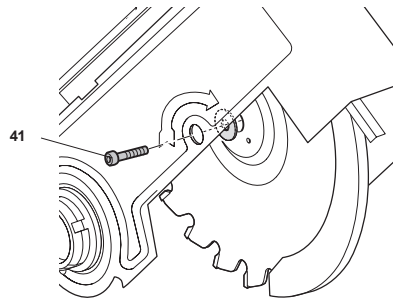
E2



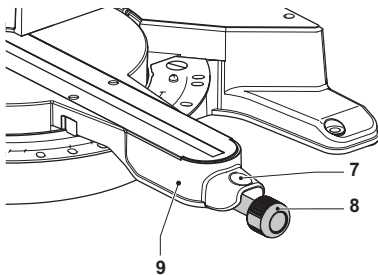
E3



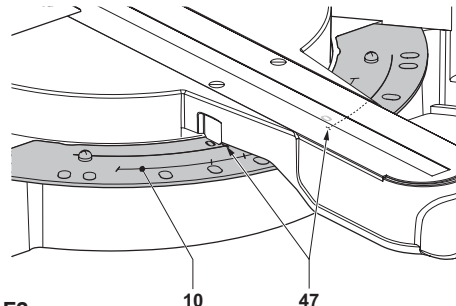
E4



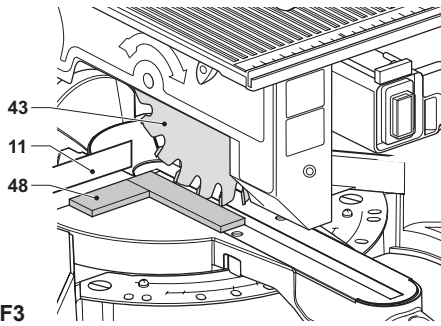
E5



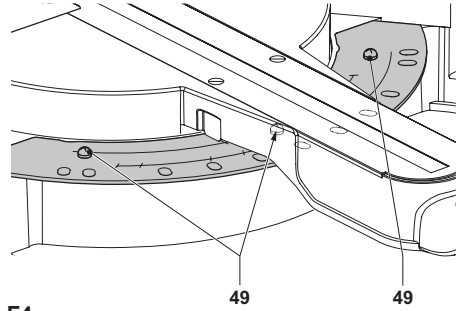
F1



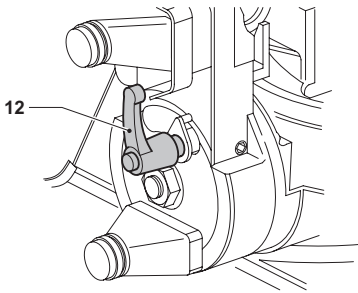
F2



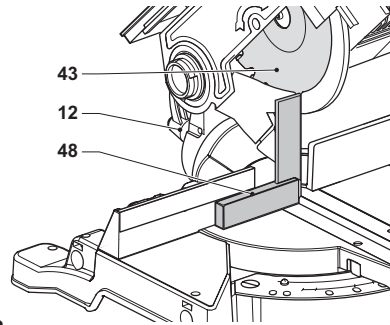
F3



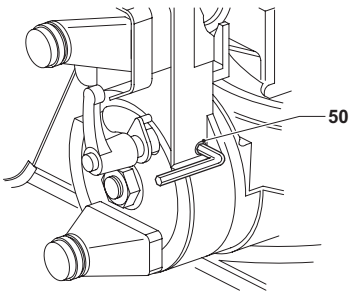
F4



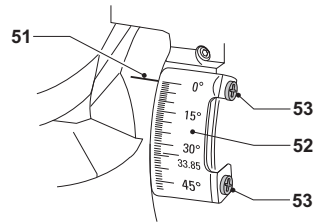
G1



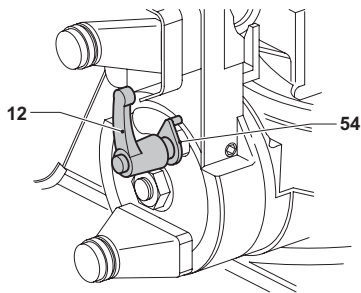
G2



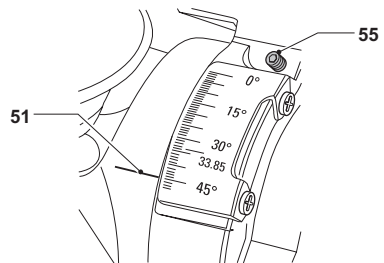
G3



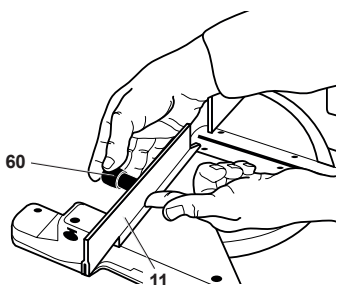
G4



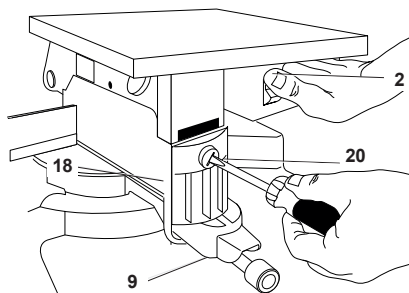
H1



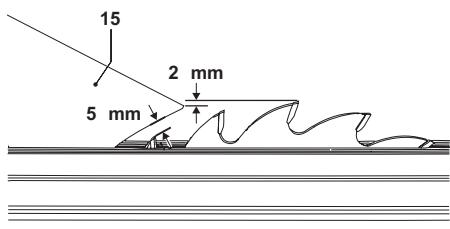
H2



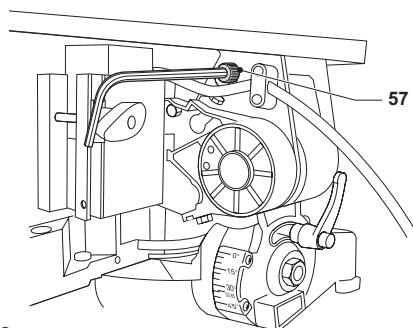
I1



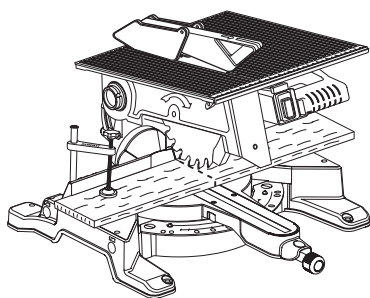
I2



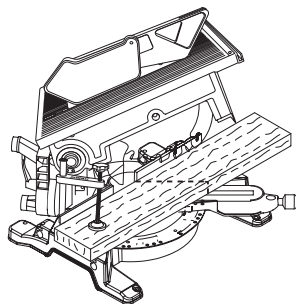
J1



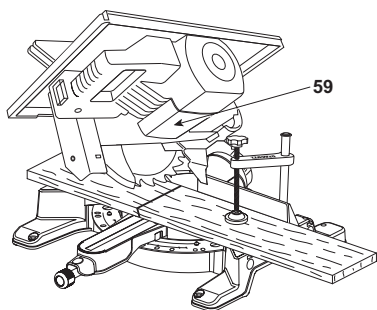
J2



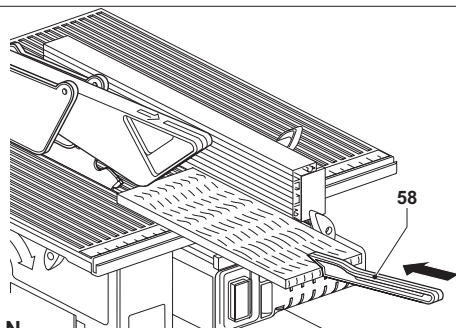
K



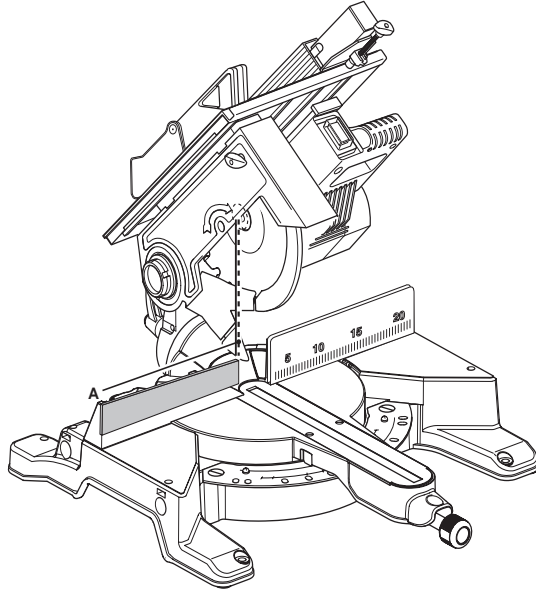
L



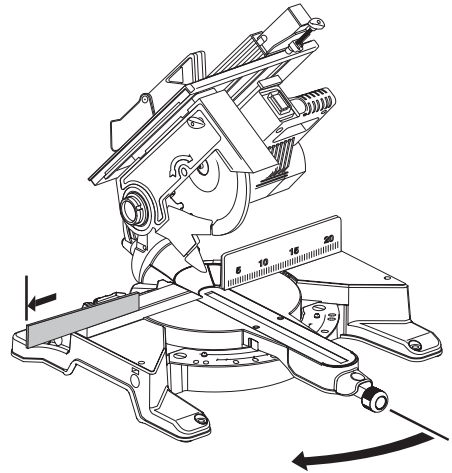
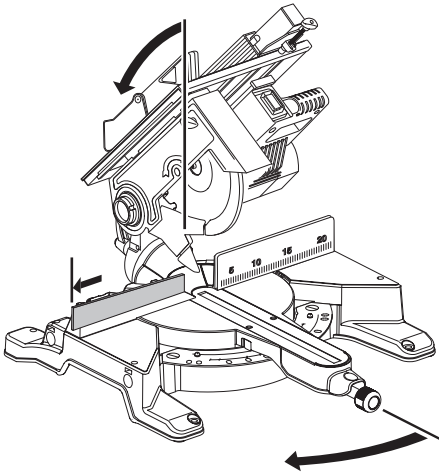
M



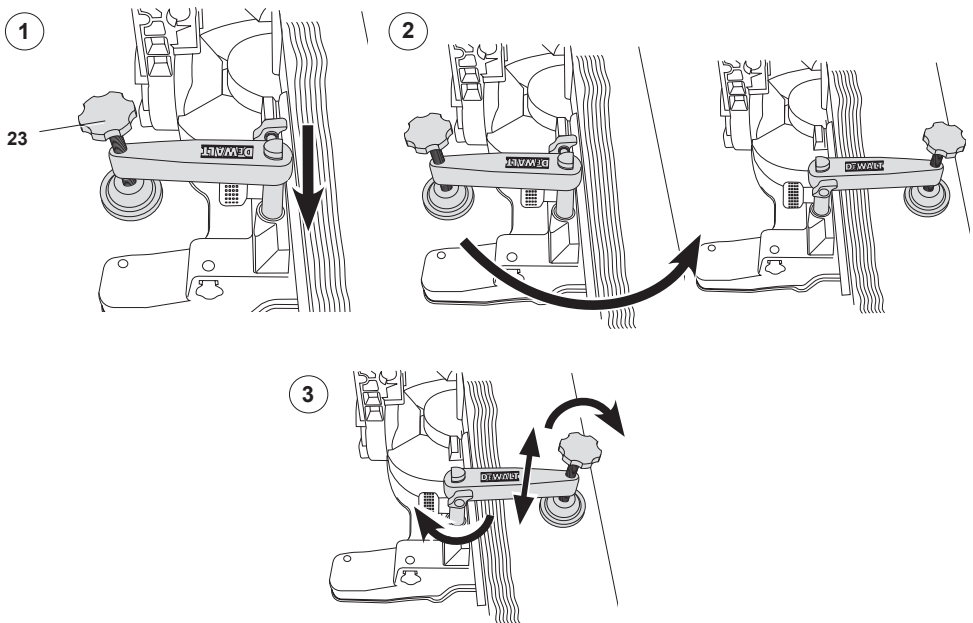
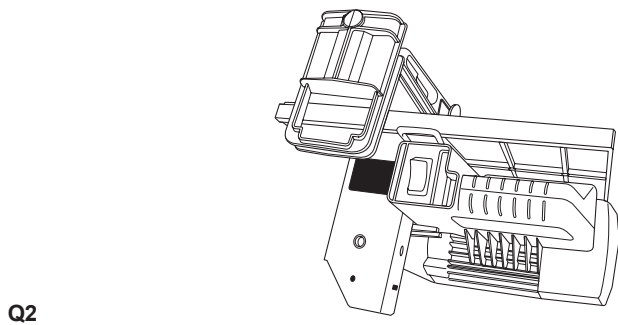
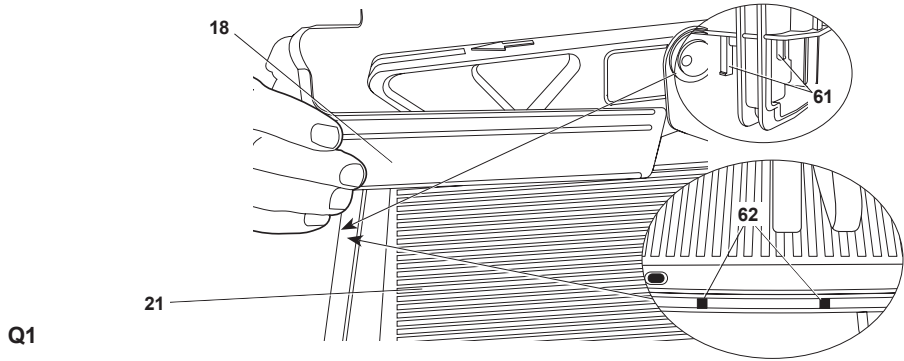
N



O



P



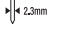
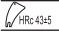


POKOSOVÁ PILA S HORNÍM STOLEM DW711

Blahopřejeme Vám!

Zvolili jste si nářadí značky DEWALT. Léta zkušeností, důkladný vývoj výrobků a inovace vytvořily ze společnosti DEWALT jednoho z nejspolehlivějších partnerů pro uživatele profesionálního elektrického nářadí.


Technické údaje

	DW711	DW711-LX
Napájecí napětí	V 230	-
(pouze pro Velkou Británii a Irsko)	V 230/115	115
Typ	7	7
Příkon	W 1 300	1 100
Výkon	W 900	800
Maximální otáčky pilového kotouče	min ⁻¹ 2 950	2 950
 průměr kotouče	mm 260	260
 průměr upínacího otvoru kotouče	mm 30	30
Tloušťka pilového kotouče	mm 2,0	2,0
 Tloušťka rozpínacího klínu	mm 2,3	2,3
 Tvrdost rozpínacího klínu HRC 43 ± 5	43 ± 5	43 ± 5
Hmotnost	kg 20	20

PROVOZNÍ PARAMETRY PŘI ŘEZÁNÍ

Režim pokosové pily			
Pokosový řez (maximální polohy)	levý	50°	50°
	pravý	50°	50°
Šikmý řez (maximální polohy)	levý	48°	48°
	pravý	0°	0°
V poloze 90°, v maximální výšce,			
maximální šířka řezu	mm 134 x 50	134 x 50	
V poloze 45°, v maximální výšce,			
maximální šířka řezu	mm 94 x 50	94 x 50	
V poloze 45°, v maximální výšce,			
maximální příčný řez	mm 134 x 50	134 x 50	
V poloze 90°, s maximální hloubkou řezu 96 mm,			
maximální šířka řezu 20 mm, maximální odřezek 15 mm			

Režim stolová pila

 Maximální hloubka řezu	mm 0 - 50	0 - 50
L _{PA} (akustický tlak)	dB(A) 90	90
K _{PA} (odchylka akustického tlaku)	dB(A) 3	3
L _{WA} (akustický výkon)	dB(A) 103	103
K _{WA} (odchylka akustického výkonu)	dB(A) 3,7	3,7
Celková úroveň vibrací (prostorový vektorový součet) určená podle normy EN 61029:		
Hodnota vibrací a _h		
a _h =	m/s ² 1,9	1,9
Odchylka K =	m/s ² 1,5	1,5

Velikost vibrací uvedená v tomto dokumentu byla měřena podle normalizovaných požadavků, které jsou uvedeny v normě EN 61029 a může být použita pro srovnání jednoho nářadí s ostatními. Tato hodnota může být použita pro předběžný odhad vibrací působících na obsluhu.



VAROVÁNÍ: Deklarované hodnoty vibrací se vztahují na určené standardní použití tohoto nářadí. Je-li ovšem nářadí použito pro různé aplikace s rozmanitým příslušenstvím nebo je-li prováděna jeho nedostatečná údržba, velikost vibrací může být odlišná. Tak se může během celkové pracovní doby značně prodloužit doba působení vibrací na obsluhu.

Odhad míry působení vibrací na obsluhu by měl také počítat s dobou, kdy je nářadí vypnuto nebo kdy je v chodu naprázdno a neprovádí žádnou práci. Během celkové pracovní doby se tak může doba působení vibrací na obsluhu značně zkrátit.

Zjistěte si další doplňková bezpečnostní opatření, která chrání obsluhu před účinkem vibrací, jako jsou: údržba nářadí a jeho příslušenství, udržování rukou v teple, organizace způsobů práce.

Pojistky:

Evropa

Náhradí 230 V 10 A v napájecí síti

Velká Británie a Irsko

Náhradí 230 V 13 A v zástrčce napájecího kabelu

POZNÁMKA: Toto zařízení je určeno pro připojení k napájecímu systému s maximální přípustnou impedancí $Z_{max} = 0,30 \Omega$ na bodě rozhraní (rozvodná skříň) napájecího systému uživatele.

Uživatel musí zajistit, aby bylo toto zařízení připojeno pouze k napájecímu systému, který splňuje výše uvedené požadavky. Je-li to nutné, uživatel může požádat distributora elektrické energie o informace týkající se impedance systému v bodě rozhraní.

Definice: Bezpečnostní pokyny

Níže uvedené definice popisují stupeň závažnosti každého označení. Přečtěte si pozorně návod k obsluze a věnujte pozornost těmto symbolům.



NEBEZPEČÍ: Označuje bezprostředně hrozící rizikovou situaci, která, není-li jí zabráněno, povede k způsobení vážného nebo smrtelného zranění.



VAROVÁNÍ: Označuje potenciálně rizikovou situaci, která, není-li jí zabráněno, může vést k vážnému nebo smrtelnému zranění.



UPOZORNĚNÍ: Označuje potenciálně rizikovou situaci, která, není-li jí zabráněno, může vést k lehkému nebo středně vážnému zranění.

POZNÁMKA: Označuje postup nesouvisející se způsobením zranění, který, není-li mu zabráněno, může vést k poškození zařízení.



Upozorňuje na riziko úrazu elektrickým proudem.



Upozorňuje na riziko vzniku požáru.

ES Prohlášení o shodě SMĚRNICE PRO STROJNÍ ZAŘÍZENÍ



DW711

Společnost DEWALT tímto prohlašuje, že tyto výrobky popisované v části **Technické údaje** splňují požadavky následujících norem: 2006/42/EC, EN 61029-1, EN 61029-2-11.

Tyto výrobky splňují také požadavky směrnice 2004/108/EC a 2011/65/EU. Další informace vám poskytne zástupce společnosti DEWALT na následující adrese nebo na adresách, které jsou uvedeny na zadní straně tohoto návodu.

Horst Grossmann

Viceprezident oddělení pro vývoj a konstrukci výrobků DEWALT, Richard-Klinger-Straße 11, D-65510, Idstein, Germany
1. 11. 2011

Bezpečnostní pokyny



VAROVÁNÍ! Při použití elektrického nářadí musí být dodržovány základní bezpečnostní pokyny, aby se snížilo riziko vzniku požáru, úrazu elektrickým proudem a zranění osob, včetně následujících.

Před použitím tohoto nářadí si přečtěte všechny uvedené bezpečnostní pokyny a tyto pokyny uschovejte.

USCHOVEJTE TENTO NÁVOD PRO PŘÍPADNÉ DALŠÍ POUŽITÍ.

Všeobecné bezpečnostní pokyny

1. Udržujte pořádek na pracovišti.

Nepořádek na pracovišti nebo na pracovní ploše může vést k úrazu.

2. Berte v úvahu okolí pracovní plochy.

Nevystavujte nářadí dešti. Nepoužívejte nářadí ve vlhkém nebo mokřem prostředí. Zajistěte správné osvětlení pracoviště (250 - 300 luxů). Nepoužívejte nářadí na místech, kde hrozí riziko vzniku požáru nebo exploze, například v blízkosti hořlavých nebo výbušných kapalin a plynů.

3. Ochrana před úrazem způsobeným elektrickým proudem.

Zabraňte kontaktu těla s uzemněnými povrchy (například potrubí, radiátory, sporáky a chladničky). Při práci v extrémních podmínkách (například vysoká vlhkost, tvorba kovových pilin při práci, atd.) může být elektrická bezpečnost zvýšena vložením izolačního transformátoru nebo ochranného jističe (FI).

4. **Udržujte ostatní mimo pracovní prostor.**
Zabraňte okolo stojícím osobám, zejména dětem, aby se dotýkaly nářadí nebo prodlužovacího kabelu a udržujte je mimo pracovní prostor.
5. **Nářadí, které nepoužíváte, uskladněte.**
Není-li nářadí používáno, musí být uskladněno na suchém místě a musí být také vhodně zabezpečeno, mimo dosah dětí.
6. **Nářadí nepřetěžujte.**
Práce je účinnější a bezpečnější, pokud používáte nářadí a nástroje k účelům, k nimž jsou určeny.
7. **Používejte vhodné nářadí.**
Nepřetěžujte malá nářadí při práci, která je určena pro výkonnější nářadí. Nepoužívejte nářadí k jiným účelům, než pro které je určeno. Nepoužívejte například kotoučovou pilu k řezání kmenů nebo větví stromů.
8. **Vhodně se oblékejte.**
Nenoste volný oděv a šperky. Mohou být zachyceny pohyblivými částmi. Při práci ve venkovním prostředí používejte nekouzavou obuv. Máte-li dlouhé vlasy, používejte vhodnou pokrývku hlavy.
9. **Používejte osobní ochrany.**
Vždy používejte ochranné brýle. Jestliže se při práci s nářadím práší nebo odlétávají-li drobné částičky materiálu, používejte respirátor proti prachu nebo ochranný štít. Protože mohou být tyto částičky materiálu velmi horké, používejte také žáruvzdornou zástěru. Vždy používejte ochranu sluchu. Vždy používejte ochrannou přílbu.
10. **Připojte zařízení pro zachytávání prachu.**
Je-li zařízení vybaveno adaptérem pro připojení zařízení pro zachytávání prachu, zajistěte jeho správné připojení a řádnou funkci.
11. **S napájecím kabelem zacházejte opatrně.**
Nikdy netahejte za napájecí kabel, aby došlo k odpojení zástrčky od síťové zásuvky. Ved'te kabel tak, aby nepřecházel přes ostré hrany nebo horké a mastné povrchy. Při přenášení nikdy nedržte nářadí za napájecí kabel.
12. **Upněte si obrobek.**
Pokud je to možné, používejte k upnutí obrobku svorky nebo svěrák. Je to bezpečnější a umožňuje to obsluhu nářadí oběma rukama.
13. **Nepřekážejte sami sobě.**
Při práci vždy udržujte vhodný postoj a rovnováhu.
14. **Provádějte pečlivou údržbu nářadí.**
Udržujte ostré a čisté pracovní nástroje. Tak bude zajištěn bezpečnější a vyšší výkon nářadí. Dodržujte pokyny pro údržbu a výměnu příslušenství. Nářadí pravidelně kontrolujte a je-li poškozeno, nechejte jej opravit v autorizovaném servisu. Udržujte rukojeti a všechny ovládací prvky čisté a suché a dbejte na to, aby nebyly znečištěny olejem nebo mazivou.
15. **Nářadí odpojte.**
Není-li nářadí používáno, před prováděním údržby a před výměnou příslušenství, jako jsou pilové kotouče, pracovní nástroje a frézy, nářadí vždy odpojte od elektrické sítě.
16. **Odstraňte seřizovací přípravky a klíče.**
Vytvořte si návyk, abyste před použitím nářadí prováděli kontrolu, zda na nářadí nezůstaly seřizovací klíče nebo přípravky a zajistěte jejich odstranění z nářadí.
17. **Zabraňte nechtěnému spuštění.**
Nepřenášejte nářadí s prstem na hlavní spínači. Před připojením k elektrické síti se ujistěte, zda je hlavní spínač v poloze vypnutu (OFF).
18. **Používejte prodlužovací kabely určené pro venkovní použití.**
Před použitím zkontrolujte prodlužovací kabel a je-li poškozen, zajistěte jeho výměnu. Pracujete-li s nářadím venku, používejte pouze prodlužovací kabel určený pro venkovní použití, který je tak i označen.
19. **Buďte pozorní.**
Stále sledujte, co děláte. Používejte při práci zdravý rozum. S nářadím nepracujte, jste-li unavení nebo pokud jste pod vlivem omamných látek, alkoholu nebo léků.
20. **Kontrolujte stav nářadí.**
Před zahájením práce pečlivě zkontrolujte nářadí i jeho napájecí kabel, zda nedošlo k jejich poškození, aby byla zajištěna jejich správná funkce. Zkontrolujte vychýlení a uložení pohybujících se částí, opotřebenosti jednotlivých částí a další prvky, které mohou ovlivnit správný chod nářadí. Zničené nebo jiné poškozené díly nechejte opravit nebo vyměnit v autorizovaném servisu, pokud v této příručce nebude uveden jiný způsob odstranění závady. Poškozené spínače

nechejte vyměnit v autorizovaném servisu. Pokud nelze hlavním spínačem nářadí zapnout a vypnout, s nářadím nepracujte. Nikdy se nepokoušejte o opravu sami.



VAROVÁNÍ! Použití jiného příslušenství nebo přídavného zařízení a provádění jiných pracovních operací, než je doporučeno tímto návodem, může vést k zranění obsluhy.

21. Opravy tohoto nářadí vždy svěřujte kvalifikovaným servisním technikům.

Toto elektrické nářadí splňuje požadavky platných bezpečnostních předpisů. Opravy musí být prováděny pouze kvalifikovanými technikami, kteří budou používat originální náhradní díly. V jiných případech může dojít k velkému ohrožení uživatele.

Další bezpečnostní pokyny pro pokosové pily s horním stolem

- Nikdy nepoužívejte tuto pilu bez řádně nasazených ochranných krytů, zejména po změně pracovního režimu. Ujistěte se, zda jsou ochranné kryty v dobrém provozním stavu a zda je řádně prováděna jejich údržba.
- Před zahájením práce se ujistěte, zda je stroj umístěn rovném povrchu s dostatečnou stabilitou a zda jsou všechny kryty ve správné poloze.
- Nikdy neprovádějte řezání lehkých slitin. Tato pila není určena pro takové použití.
- Nepoužívejte žádné brusné nebo diamantové kotouče.
- Jsou-li pilové kotouče poškozeny nebo zdeformovány, nepoužívejte je.
- Nepoužívejte pilové kotouče vyrobené z rychlořezné oceli (HSS).
- Při manipulaci s pilovým kotoučem a hrubými materiály vždy používejte rukavice. Doporučení: Je-li to možné, pilové kotouče by měly být vždy přenášeny v držácích.
- V případě nehody nebo poruchy stroje proveďte jeho okamžité vypnutí a odpojte napájecí kabel od zásuvky. Proveďte záznam o poruše a vhodným způsobem pilu označte, abyste zabránili ostatním osobám tuto poškozenou pilu používat.
- Dojde-li k zablokování pilového kotouče, které bude způsobeno nadměrnou posuvnou silou během řezání, zastavte stroj a odpojte napájení. Vyjměte obrobek a ujistěte se, zda se pilový kotouč volně otáčí. Znovu zapněte pilu a zahajte nový řez s menší posuvnou silou.
- Zajistěte, aby byla vaše poloha vždy vpravo nebo vlevo od čáry řezu.
- Zajistěte odpovídající celkové nebo lokální osvětlení.
- Bude-li pila bez dozoru, zajistěte její vypnutí.
- Ujistěte se, zda je obsluha pily odpovídajícím způsobem proškolená v používání, seřizování a obsluze pily.
- Při řezání dřeva připojte pilu k zařízení pro zachytávání pilin a prachu. Vždy berte v úvahu faktory, které mají vliv na působení prachu na obsluhu pily, jako jsou:
 - Typ materiálu, který bude obráběn (dřevotřísky vytváří více pilin a prachu než běžné dřevo)
 - Správné seřízení pilového kotouče
 - Zajistěte, aby bylo správně seřizeno lokální odsávání, stejně jako štíty, vyklápecí koryta a skluzy.
 - Odsávací zařízení s rychlostí proudícího vzduchu vyšší než 20 m/s.
- Konstrukce tohoto stroje náleží do třídy I, a proto není vyžadováno použití uzemňovacího vodiče.
- Nepřetěžujte nářadí. Práce bude provedena lépe a bezpečněji s takovým typem nářadí, které je pro daný účel určeno.
- Používejte vhodné nářadí. Určené použití tohoto nářadí je popsáno v tomto návodu. Nepřetěžujte malá nářadí nebo příslušenství při práci, pro kterou je určeno výkonnější nářadí. Nepoužívejte nářadí k jiným účelům, než pro které je určeno.
- Udržujte pilové kotouče ostré.
- Maximální přípustné otáčky pilového kotouče musí být vždy stejné nebo vyšší než jsou otáčky naprázdno, které jsou uvedeny na štítku nářadí.
- Nepoužívejte žádné distanční vložky, které by umožnily upnutí kotouče na hřídel.
- Nepoužívejte tuto pilu pro řezání jiného materiálu než jsou plasty a dřevo.
- Vždy dbejte na to, aby na podlaze nebyly žádné zbytky materiálu, piliny a odřezky.
- Z bezpečnostních důvodů vždy připevněte stroj k pracovnímu stolu pomocí šroubů s průměrem 6 mm a s délkou 80 mm.

Doplňkové bezpečnostní předpisy pro řezání v režimu stolová pila

- Nikdy neprovádějte žádné řezy, je-li demontován nebo nesprávně seřízen rozpínací klín nebo horní kryt.



VAROVÁNÍ! Tato konstrukce nářadí neumožňuje použití této pily v režimu stolová pila, je-li na ní namontován kryt ve tvaru U (18) (obr. 12).

- Vždy používejte tlačnou tyč. Nikdy neřežte obrobky menší než 30 mm.
- Není-li stroj vybaven přidavnými podpěrami, mohou být řezány obrobky s následujícími maximálními rozměry:
 - Výška 50 mm x šířka 400 mm x délka 500 mm.
 - Delší obrobky musí být podepřeny vhodným podpěrným stolem.
- Vždy proveďte správné nastavení posuvného vodítka, abyste zabránili jeho kontaktu se spodním krytem.
- Rozpínací klín nesmí být silnější než je šířka drážky vyřezaná pilovým kotoučem a nesmí být tenčí než tloušťka pilového kotouče.
- Ujistěte se, zda je stůl stolové pily bezpečně upevněn ve zvolené výšce.
- Není-li tlačná tyč (58) používána, uložte ji na určené místo (obr. A2).
- Je-li vložka stolu s drážkou pro pilový kotouč opotřebená, vyměňte ji.
- Dlabání, zlábkování nebo drážkování není umožněno.
- Během přepravy zajistěte, aby byla horní část pilového kotouče zakryta ochranným krytem nebo aby byl pilový kotouč ve své nejnižší poloze.
- Nepoužívejte kryt pily pro manipulaci nebo pro přepravu pily.
- Při seřizování rozpínacího klínu neodstraňujte stůl pily.
- Pracujete-li v režimu stolová pila, zajistěte, aby bylo rameno pily řádně připevněno. Používejte pilu pouze v případě, je-li stůl pily v horizontální poloze.

Režim pokosová pila

- Ujistěte se, zda je při provozu pily v režimu pokosová pila zcela zakryta horní část pilového kotouče. Nikdy nesnímejte horní

kryt pilového kotouče, pracuje-li pila v režimu pokosová pila.

- Nikdy neřežte obrobky kratší než 150 mm.
- Není-li stroj vybaven přidavnými podpěrami, mohou být řezány obrobky s následujícími maximálními rozměry:
 - Výška 40 mm x šířka 140 mm x délka 400 mm
 - Delší obrobky musí být podepřeny vhodným podpěrným stolem.
- Vždy obrobek bezpečně upněte ke stolu pily.
- Jsou-li prováděny svislé přímé příčné řezy, proveďte správné nastavení posuvného vodítka, aby byla vůle mezi pilovým kotoučem a vodítkem maximálně 5 mm (obr. O).
- Provádíte-li pokosové, šikmé nebo kombinované pokosové řezy, nastavte posuvné vodítko tak, aby byla zajištěna správná vůle prováděného řezu (obr. P).
- Při provádění šikmých řezů zajistěte, aby bylo rameno pily bezpečně upevněno.
- Ujistěte se, zda je při provozu pily v režimu pokosová pila zcela zakryta horní část pilového kotouče.
- Vyvarujte se odstraňování jakýchkoli odřezků nebo jiných částí obrobku z prostoru řezu, je-li pila v chodu a není-li hlava pily v klidové poloze.

Zbytková rizika

Při použití kotoučových pil vznikají následující rizika:

- Poranění způsobená kontaktem s rotujícími díly.

Přestože jsou dodržovány příslušné bezpečnostní předpisy a jsou používána bezpečnostní zařízení, určitá zbytková rizika nemohou být vyloučena.

Tato rizika jsou následující:

- Poškození sluchu.
- Úroveň hlučnosti ovlivňují následující faktory:
 - ~ typ řezaného materiálu;
 - ~ typ pilového kotouče;
 - ~ posuvná síla.
- Riziko nehody způsobené nekrytou částí rotujícího pilového kotouče.
- Riziko zranění při výměně pilového kotouče.
- Riziko přimáčknutí prstů při manipulaci s ochrannými kryty.

- Zdravotní rizika způsobená vdechováním prachu zvířeného při řezání dřeva, zejména dubového, bukového a materiálu MDF.

Následující faktory ovlivňují množství prachu a pilin:

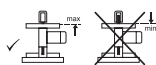
- Opotřebování pilového kotouče.
- Odsávání prachu s rychlostí proudění vzduchu nižší než 20 m/s.
- Nepřesné vedení obrobku.
- Nedostatečné odsávání prachu, které je způsobeno zanesenými filtry.

Štítky na nářadí

Na tomto nářadí jsou následující piktogramy:



Před použitím si pečlivě přečtěte tento návod.



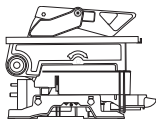
Je-li stroj používán v režimu pokosová pila, ujistěte se, zda je horní část pilového kotouče zcela zakryta horním krytem pilového kotouče. Používejte pilu pouze v případě, je-li stůl pily v nejvyšší horní poloze.



Používáte-li tento stroj v režimu stolová pila, ujistěte se, zda jsou na svých místech horní i spodní kryt. Používejte stroj pouze v případě, je-li stůl pily v horizontální poloze.



Místo uchopení při přenášení.



NIKDY nepoužívejte tento stroj v režimu stolová pila, nejsou-li namontovány horní kryt pilového kotouče a pevný spodní kryt pilového kotouče.

UMÍSTĚNÍ DATOVÉHO KÓDU (OBR. M)

Datový kód (59), který obsahuje také rok výroby, je vytištěn na krytu nářadí.

Příklad:

2012 XX XX
Rok výroby

Obsah balení

Balení obsahuje:

- 1 Sestavenou pokosovou pilu s horním stolem
- 1 Paralelní vodičko

- 1 Ochranný kryt pro polohu stolové pily
 - 1 Spodní ochranný kryt pro polohu stolové pily
 - 1 Tlačnou tyč
 - 1 Šestihranný klíč 4/6 mm
 - 1 Šestihranný klíč 5 mm
 - 1 Klíč s dvěma kolíky
 - 1 Adaptér pro odsávání prachu na horní kryt
 - 1 Upínací svorku materiálu
 - 1 Návod k obsluze
- Zkontrolujte, zda během přepravy nedošlo k poškození výrobku, jeho částí nebo příslušenství.
 - Před zahájením pracovních operací věnujte dostatek času pečlivému pročtení a pochopení tohoto návodu.

Popis (obr. A1 - A5)



VAROVÁNÍ: Nikdy neprovádějte žádné úpravy nářadí ani jeho součástí. Mohlo by dojít k jeho poškození nebo k zranění.

A1

- 1 Spínač zapnuto/vypnuto
- 2 Páka uvolnění pojistky hlavy
- 3 Pomocný zajišťovací šroub stolové pily
- 4 Pohyblivý spodní ochranný kryt pilového kotouče
- 5 Pevný stůl
- 6 Drážka pro pilový kotouč
- 7 Páka pokosových řezů
- 8 Západka pokosových řezů
- 9 Otočné rameno stolové/pokosové pily
- 10 Měřítka pokosových řezů
- 11 Vodičko
- 12 Upínací rukojeť šikmých řezů
- 13 Místa úchopu pily
- 14 Montážní otvory

A2

- 15 Rozpínací klín
- 16 Horní kryt pilového kotouče
- 17 Vodičko podélných řezů
- 18 Pevný spodní kryt pilového kotouče (pro použití v poloze stolová pila)
- 19 Montážní otvory příslušenství

- 20 Zajišťovací šroub spodní polohy hlavy
- 21 Stůl stolové pily

DOPLŇKOVÉ PŘÍSLUŠENSTVÍ

A3

- 22 Podpěrná deska materiálu
- 23 Upínací svorka materiálu
- 24 Doraz otáčení
- 25 Nastavitelný stojan 760 mm (maximální výška)
- 26 Noha stojanu
- 27 Koncová deska stolu
- 28 Podpěrné vodičí tyče

A4

- 29 Délkový doraz pro krátké obrobky (používá se s vodičími tyčemi [28])

A5

- 26 Noha stojanu
- 30 Válečkový stůl

URČENÉ POUŽITÍ

Vaše pokosová pila s horním stolem DW711 je určena pro profesionální řezání dřeva, dřevěných výrobků a plastů pomocí pilového kotouče s karbidovými zuby a s průměrem 260 mm.

NEPOUŽÍVEJTE ve vlhkém prostředí nebo na místech s výskytem hořlavých kapalin nebo plynů.

Tyto pokosové pily s horním stolem jsou elektrická nářadí pro profesionální použití.

ZABRAŇTE dětem, aby se s tímto nářadím dostaly do kontaktu. Používají-li toto nářadí nezkušené osoby, musí být zajištěn odborný dozor.



VAROVÁNÍ: *Nepoužívejte tento stroj pro jiné, než určené účely.*

- Tento výrobek není určen k použití osobami (včetně dětí) se sníženými fyzickými, smyslovými nebo duševními schopnostmi, s nedostatkem zkušeností a znalostí, pokud těmto osobám nebyl stanoven dohled osobou odpovědnou za jejich bezpečnost. Děti nesmí být nikdy ponechány s tímto výrobkem bez dozoru.

Elektrická bezpečnost

Elektromotor je určen pouze pro jedno napájecí napětí. Vždy zkontrolujte, zda napájecí napětí sítě odpovídá napětí na výkonovém štítku.

Konstrukce tohoto stroje náleží do třídy I, a proto není vyžadováno použití uzemňovacího vodiče.

Napájecí kabel může být vyměněn pouze v autorizovaném servisu nebo kvalifikovaným elektrotechnikem.

Výměna síťové zástrčky (pouze pro Velkou Británii a Irsko)

Budete-li instalovat novou zástrčku napájecího kabelu:

- Zajištěte bezpečné odstranění staré zástrčky.
- Připojte hnědý vodič k svorce pod napětím na nové zástrčce.
- Modrý vodič připojte k nulové svorce.
- Žlutozelený vodič připojte k uzemňovací svorce.

Dodržujte montážní pokyny dodávané s kvalitními zástrčkami. Doporučená pojistka: 13 A.



VAROVÁNÍ! *Modely s napájecím napětím 115 V musí být používány s bezpečnostním izolačním transformátorem s uzemňovací mřížkou mezi primárním a sekundárním vinutím.*

Použití prodlužovacího kabelu

Je-li použít prodlužovací kabelu nutné, použijte pouze schválený typ kabelu, který je vhodný pro příkon tohoto nářadí (viz technické údaje). Minimální průřez vodiče je 1,5 mm². Maximální délka je 30 m.

V případě použití navinovacího kabelu odviňte vždy celou délku kabelu.

Montáž a seřízení



VAROVÁNÍ: *Z důvodu snížení rizika zranění vypněte nářadí a odpojte napájecí kabel od sítě před nasazením nebo sejmutím příslušenství, před jakýmkoli seřízením, před výměnou nástavců nebo před prováděním oprav. Náhodné spuštění může způsobit úraz.*

UPEVNĚNÍ NA PRACOVNÍ STŮL (OBR. A1)

- Otvory (14) ve všech rozích slouží pro upevnění k pracovnímu stolu. Doporučeny jsou šrouby s průměrem 6 mm a s délkou 80 mm. Vždy pilu pevně připevněte, abyste zabránili jejímu pohybu. Chcete-li zvýšit komfort při přenášení pily, můžete provést

namontování pily na desku z překližky s tloušťkou minimálně 19 mm, která může být připevněna k pracovnímu stolu a která může být později snadno uvolněna a přenesena na jiné pracoviště, kde bude znovu upnuta pomocí svorek.

- Při upevňování pily na desku dbejte na to, aby upevňovací šrouby z této desky nevyčnívaly. Deska z překližky musí dokonale sedět na pracovní ploše stolu. Provádíte-li upínání pily k jakékoli pracovní ploše, upínejte pilu pouze na upínacích výstupcích, na kterých se nachází otvory pro montážní šrouby. Upnutí pily pomocí jiných upínacích míst bude mít nesprávný vliv na funkci pily.
- Upevňovací deska a pracovní stůl nebo místo, na kterém bude pila používána, musí být rovné, abyste zabránili nepřesnostem při frézování. Dochází-li na pracovní ploše ke kolébání pily, umístěte pod jednu opěrnou nohu tenký kousek materiálu, aby došlo k vyrovnání pily.

MONTÁŽ HORNÍHO KRYTU PILOVÉHO KOTOUČE (OBR. B)

1. Pomocí šroubu (32), pouzdra a matice připevněte ochranný kryt (16) k rozpínacímu klínu (15).
2. Protáhněte pouzdro rozpínacím klínem a krytem. Zasuňte šroub (32) do šroubu a zajistěte jej maticí. Proveďte řádné utažení. Ujistěte se, zda jsou výstupky (31) na krytu v poloze jako na obrázku.

MONTÁŽ A NASTAVENÍ VODÍTKA PRO PODÉLNÉ ŘEZY (OBR. C1 - C4)

Vodítko pro podélné řezy se skládá z pevného a posuvného vodítka.

1. Povolte upínací šroub (34) podpěry vodítka, který drží upínací desku v určené poloze (obr. C1).
2. Posuňte vodítko na přední část stolu a použijte drážku ve tvaru U jako vodítko (obr. C2, C3).
3. Posuňte vodítko směrem k pilovému kotouči a utáhněte upínací šroub.
4. Zkontrolujte, zda je vodítko rovnoběžné s pilovým kotoučem.
5. Je-li nutné seřízení, postupujte následovně:
6. Uvolněte upínací šroub (35) posuvného vodítka (obr. C1) a posuňte posuvné vodítko směrem dozadu tak, abyste mohli vidět oba otvory (36) (obr. C4) v horní části vodítka.

7. Pomocí malého šestihhranného klíče povolte dva šrouby s hlavou s vnitřním šestihhranným upevňujícím vodítko k podpěře vodítka. Přístup získáte přes dva otvory v horní části vodítka.
8. Nastavte vodítko tak, aby bylo rovnoběžné s pilovým kotoučem a zkontrolujte vzdálenost mezi pilovým kotoučem a vodítkem u přední i zadní části pilového kotouče.
9. Jakmile bude seřízení provedeno, utáhněte šestihhranné šrouby a znovu proveďte kontrolu, zda je vodítko rovnoběžné s pilovým kotoučem.

SEŘÍZENÍ STOLOVÉ PILY (OBR. A2, B, D)

Stůl (21) může být posouván nahoru nebo dolů a v požadované výšce je zajištěn dvěma upínacími šrouby.

1. Uvolněte upínací šrouby stolu, hlavní (37) (obr. D) i pomocný (3) (obr. A1), ale nevyšroubujte je zcela.
2. Nastavte stůl do požadované výšky.
3. Utáhněte upínací šrouby stolu (obr. A1, D).

DEMONTÁŽ STOLU PILY (OBR. A1, B, D)

Stůl může být ze stroje demontován, abyste získali přístup k pilovému kotouči.

1. Sejměte horní ochranný kryt pilového kotouče (16) (obr. B).
2. Uvolněte upínací šrouby stolu, hlavní (37) (obr. D) i pomocný (3) (obr. A1), ale nevyšroubujte je zcela.
3. Pro odstranění šroubu (38) ze zadního sloupku stolu použijte šestihhranný klíč (obr. D). Sejměte ze šroubu matici a podložku.
4. Sejměte stůl.
5. Chcete-li stůl opět namontovat, postupujte v obráceném pořadí.

MONTÁŽ PILOVÉHO KOTOUČE (OBR. E1 - E5)



VAROVÁNÍ: Zuby nového pilového kotouče jsou velmi ostré a mohou být nebezpečné.

Aby byla umožněna montáž nového pilového kotouče, stůl pily musí být nastaven do nejvyšší polohy a hlava pily musí být zvednuta do nejvyšší polohy.

1. Zasuňte spodní kryt (4) stisknutím uvolňovacího prvku (42) a posunutím spodního krytu směrem dozadu. Nechejte ochranný kryt zasunutý.
2. Pomocí klíče (39) nastavte dva otvory na vnější straně vnější příruby (40) (obr. E2).

3. Pomocí šestihybného klíče 6 mm otáčejte šroubem pilového kotouče (41) ve směru pohybu hodinových ručiček, aby došlo k jeho uvolnění. Demontujte upínací šroub pilového kotouče a jeho vnější přírubu.
4. Sejměte pilový kotouč (43).
5. Nainstalujte nový pilový kotouč na rameno (44) na vnitřní přírubě (45) (obr. E3). Ujistěte se, zda zuby na spodní části pilového kotouče směřují k vodítku (směrem od obsluhy).
6. Nasaďte zpět vnější přírubu a ujistěte se, zda došlo k řádnému usazení polohovacích výstupků (46) (obr. E4), jeden na každé straně hřídele motoru.
7. Utáhněte upínací šroub pilového kotouče (41) proti směru pohybu hodinových ručiček.
8. Přesuňte spodní kryt směrem dolů.
9. Po montáži nebo výměně pilového kotouče vždy proveďte úplné přesunutí hlavy pily, abyste zkontrolovali, zda dojde k zajištění pohyblivého spodního krytu v jeho výchozí kličové poloze.



VAROVÁNÍ: *Pilový kotouč MUSÍ BÝT být vyměněn podle pokynů v této části návodu. Používejte **POUZE** pilové kotouče, které jsou specifikovány v části **Technické údaje**. Doporučujeme vám používat pilové kotouče DT4375. **NIKDY** nenasazujte jiné pilové kotouče.*

SEŘÍZENÍ PILOVÉHO KOTOUČE (OBR. E2)

Dochází-li během spouštění a provozu pily ke kmitání pilového kotouče, proveďte jeho následující seřízení.

1. Povolte šroub příruby hřídele (40) a otočte pilový kotouč (43) o čtvrt otáčky.
2. Znovu utáhněte šroub a zkontrolujte, zda dochází ke kmitání pilového kotouče.
3. Opakujte tyto kroky, dokud nebude kmitání pilového kotouče zcela eliminováno.

MONTÁŽA DEMONTÁŽ PEVNÉHO SPODNÍHO KRYTU (OBR. I1, I2)

Je-li stroj používán v režimu stolová pila, musí být vždy používán pevný spodní kryt (18) (obr. I2).

1. Nastavte hlavu pily do svislé polohy.
2. Povolte upínací šroub (60) na levé straně vodítka (11) a nastavte vodítko do nové polohy jako na uvedeném obrázku (obr. I1).
3. Posunujte kryt (18) přes otočný stůl/rameno pokosu (9), dokud nebudou závitové upínací

šrouby hlavy srovnány se závitovým pouzdrem hlavy (obr. I2).

4. Stiskněte páku uvolnění pojistky hlavy (2) a stlačte hlavu směrem dolů, zatímco budete utahovat upínací šroub hlavy (20).
5. Chcete-li ochranný kryt sejmout, postupujte v obráceném pořadí.

ULOŽENÍ PEVNÉHO SPODNÍHO KRYTU (OBR. Q1, Q2)

Bude-li tento stroj používán v režimu pokosová pila, pevný spodní kryt (18) může být uložen ve stole (21).

1. Sejměte pevný spodní kryt, viz část **Montáž a demontáž Pevného Spodního Krytu**.
2. Stlačte pevný spodní kryt (18) a zaveďte úložné prvky (61) do drážek (62) na přední části stolu (21).
3. Stlačte pevný spodní kryt, dokud úložné prvky (61) nezapadnou do stolu. Na obrázku Q2 je zobrazen pevný spodní kryt v úložné poloze.
4. Chcete-li tento kryt vyjmout, proveďte jeho stlačení a zvedněte jej ze stolu.

KONTROLA A NASTAVENÍ POLOHY PILOVÉHO KOTOUČE VZHLIDEM K VODÍTKU (OBR. F1 - F4)

1. Uvolněte západku pokosových řezů (8).
2. Položte palec na páku pokosových řezů (7) a stiskněte západku pokosových řezů (8), aby došlo k uvolnění ramena pokosových řezů (9) (obr. F1).
3. Otáčejte ramenem pokosových řezů tak, aby se západka nacházela v poloze s hodnotou 0° pro pokosový řez.
4. Zkontrolujte, zda jsou viditelná dvě označení polohy 0° (47) na měřítku pokosových řezů (10) (obr. F2).
5. Mezi vodítko na levé straně (11) a pilový kotouč (43) umístěte úhelník (48) (obr. F3).



VAROVÁNÍ: *Nedotýkejte se úhelníkem hrotů zubů pilového kotouče.*

Je-li nutné seřízení, postupujte následovně:

1. Povolte šrouby (49) a posuňte sestavu ramena a měřítka pokosových řezů doleva nebo doprava tak, aby byl při měření úhelníkem pilový kotouč vzhledem k vodítku v kolmé poloze (90°) (obr. F4).
2. Znovu utáhněte šrouby (49).

KONTROLA A NASTAVENÍ POLOHY PILOVÉHO KOTOUČE VZHEDEM KE STOLU (OBR. G1 - G4)

1. Uvolněte upínací rukojeť šikmých řezů (12) (obr. G1).
2. Zatlačte hlavu pily doprava, abyste zajistili její zcela svislou polohu a přitáhněte upínací rukojeť šikmých řezů.
3. Přiložte na stůl k pilovému kotouči (43) úhelník (48) (obr. G2).



VAROVÁNÍ: *Nedotýkejte se úhelníkem hrotů zubů pilového kotouče.*

Je-li nutné seřízení, postupujte následovně:

1. Uvolněte upínací rukojeť šikmých řezů (12) (obr. G1) a zašroubujte nebo vyšroubujte seřizovací dorazový šroub svislé polohy (50) (obr. G3) tak, aby byl pilový kotouč v kolmé poloze (90°) vzhledem ke stolu. Proveďte kontrolu pomocí úhelníku (obr. G2).
2. Pokud ukazatel šikmých řezů (51) neukazuje na měřítku šikmých řezů (52) nulovou polohu, povolte šrouby (53) upevňující měřítko a nastavte toto měřítko do správné polohy (obr. G4).

KONTROLA A NASTAVENÍ ÚHLU ŠIKMÝCH ŘEZŮ (OBR. H1, H2)

Překlenovací rukojeť šikmých řezů (54) umožňuje nastavení maximálního úhlu šikmého řezu na hodnotu 45° nebo 48°, dle potřeby (obr. H1).

- Vlevo = 45°
- Vpravo = 48°

1. Ujistěte se, zda je překlenovací rukojeť (54) nastavena v levé poloze.
2. Povolte upínací rukojeť šikmých řezů (12) a nastavte hlavu pily doleva. Toto je poloha šikmého řezu 45°.
3. Je-li nutné seřízení, postupujte následovně:
4. Podle potřeby zašroubujte nebo vyšroubujte dorazový šroub (55) tak, aby ukazatel (51) označoval hodnotu 45° (obr. H2).



VAROVÁNÍ: *Při provádění tohoto seřízení je vhodné, abyste podpírali hlavu pily rukou. Tímto způsobem si usnadníte otáčení seřizovacího šroubu.*

NASTAVENÍ ROZPÍNACÍHO KLÍNU (OBR. A2, J1, J2)

Ve správné poloze nesmí být horní část rozpínacího klínu (15) více než 2 mm pod

nejvyšším zubem pilového kotouče a tělo rozpínacího klínu může být vzdáleno maximálně 5 mm od hrotů zubů pilového kotouče (obr. J1).

1. Nastavte stůl stolové pily do spodní polohy.
2. Povolte šroub (57), který umožňuje otáčení držáku a také pohyb rozpínacího klínu směrem nahoru a dolů (obr. J2).
3. Otáčejte držákem a pohybujte klínem nahoru nebo dolů, dokud nebude nastaven ve správné poloze.
4. Znovu řádně utáhněte šroub (57).
5. Nastavte stůl do původní polohy.

POUŽITÍ

Pokyny pro použití



VAROVÁNÍ: *Vždy dodržujte bezpečnostní pokyny a platné předpisy.*



VAROVÁNÍ: *Z důvodu snížení rizika zranění vypněte nářadí a odpojte napájecí kabel od sítě před nasazením nebo sejmutím příslušenství, před jakýmkoli seřízením, před výměnou nástavců nebo před prováděním oprav. Náhodné spuštění může způsobit úraz.*



VAROVÁNÍ:

- Ujistěte se, zda je stroj z hlediska výšky stolu a stability umístěn v bezpečné a ergonomické poloze. Poloha stroje musí být zvolena tak, aby měla obsluha stroje dobrý přehled a dostatek volného prostoru v blízkosti stroje, který umožní manipulaci s obrobky bez jakéhokoli omezení.
- Z důvodu omezení vlivu vibrací se ujistěte, zda není příliš nízká teplota pracovního prostředí, zda je prováděna řádná údržba stroje a příslušenství a zda je velikost obrobků vhodná pro tento stroj.
- Zajistěte, aby byl řezaný materiál pevně upnutý.
- Vyvíjejte na nářadí pouze mírný tlak a nevyvíjejte boční tlak na pilový kotouč.
- Vyvarujte se přetěžování nářadí.

- *Po použití vždy odstraňte ze stroje prach a piliny, abyste zajistili správnou funkci spodního krytu.*

Uživatelé ve Velké Británii jsou povinni dodržovat nařízení popsaná v předpisech pro obsluhu dřevoobráběcích strojů z roku 1974 a jejich příslušné dodatky.

PŘED POUŽITÍM

- Upněte vhodný pilový kotouč. Nepoužívejte nadměrně opotřebované pilové kotouče. Maximální provozní otáčky pily nesmí překročit maximální povolené otáčky pilového kotouče.
- Nepokoušejte se řezat příliš malé kousky.
- Nechejte pilový kotouč řezat jeho vlastním tempem. Nepoužívejte nadměrnou sílu.
- Před zahájením řezání počkejte, dokud motor nedosáhne maximálních otáček.
- Ujistěte se, zda jsou všechny zajišťovací a upínací šrouby a rukojeti řádně utaženy.

ZAPNUTÍ A VYPNUTÍ (OBR. A1)

- Chcete-li stroj zapnout, stisknete spínač zapnuto/vypnuto (1).
- Chcete-li stroj vypnout, znovu stisknete spínač zapnuto/vypnuto.

Odsávání prachu



VAROVÁNÍ: *Kdykoli je to možné, připojte zařízení pro odsávání prachu, které splňuje požadavky příslušných předpisů týkajících se prachových emisí.*

Připojte k pile zařízení pro odsávání prachu splňující požadavky platných předpisů. Rychlost vzduchu externích odsávacích systémů bude 20 m/s +/- 2 m/s. Rychlost je měřena ve spojovací trubici v bodě připojení, s připojenou pilou, která není v chodu.

Další informace naleznete v části **Volitelné příslušenství**.

Přeprava (obr. 1A)

Přenášejte tento stroj uchopením za místa určena pro uchopení (13).



VAROVÁNÍ: *Přepravujte pilu vždy v režimu stolová pila s nasazeným horním krytem pilového kotouče. Zkontrolujte, zda horní kryt zcela zakrývá pilový kotouč. Nikdy nepřenášejte pilu uchopením za ochranný kryt.*

Základní řezy

ŘEZÁNÍ V REŽIMU POKOSOVÉ PILY

Obsluha pily bez ochranných krytů je velmi nebezpečná. Během řezání musí být kryty ve správné poloze.

Ujistěte se, zda jsou obrobky bezpečně upnuty.

SVISLÝ PŘÍMÝ PŘÍČNÝ ŘEZ (OBR. A1, K)

1. Povolte západku pokosových řezů (8) a následně ji stiskněte.
2. Nechejte západku pokosových řezů (8) zapadnout do polohy 0° a zajistěte ji.
3. Obrobek, který budete řezat, opřete o vodítko (11).
4. Uchopte rukojeť stroje a stiskněte uvolňovací páku zajištění krytu (2), aby došlo k uvolnění hlavy.
5. Stlačte hlavu pily dolů asi o 10 mm a uvolněte páku zajištění krytu.
6. Zapněte stroj a stlačte hlavu pily dolů, abyste umožnili pilovému kotouči řezání obrobku a vniknutí kotouče do drážky stolu.
7. Po ukončení řezání vypněte stroj a rameno zvedněte hlavu pily do horní klidové polohy.

SVISLÝ POKOSOVÝ PŘÍČNÝ ŘEZ (OBR. A1, L)

1. Stiskněte západku pokosových řezů (8). Nastavte rameno v požadovaném úhlu směrem doleva nebo doprava.
2. Západka pokosových řezů bude automaticky zajištěna v polohách 0°, 15°, 22,5°, 45° a 50° jak vlevo, tak i vpravo. Je-li vyžadován střední úhel mezi těmito polohami, pevně přidržte hlavu pily a zajistěte ji přitážením západky pokosových řezů.
3. Před řezáním se vždy ujistěte, zda je řádně zajištěna západka pokosových řezů.
4. Dále postupujte jako u svislých přímých příčných řezů.



VAROVÁNÍ: *Při pokosovém řezu koncové části obrobku s malým ořezem umístěte obrobek tak, aby byl odřezek na straně směrem k pilovému kotouči, a to větším úhlem k vodítku:*

– levý pokos, ořez vpravo

– pravý pokos, ořez vlevo

ŠIKMÝ PŘÍČNÝ ŘEZ (OBR. H1, M)

Šikmé úhly mohou být nastaveny od 0° do 48° směrem vlevo. Šikmé řezy až do 45° mohou být provedeny s ramenem pro pokosové řezy nastaveným v poloze pro pokosový řez od nuly až do maximálně 45° vpravo nebo vlevo.

1. Nastavte stůl pily do jeho nejvyšší polohy tak, aby se tento stůl nedostal do kontaktu s posuvným vodítkem.
2. Povolte upínací rukojeť šikmých řezů (12) a nastavte požadovaný úhel šikmého řezu.
3. Je-li to nutné, nastavte překlenovací tlačítko (54).
4. Držte pevně hlavu pily a zabraňte jejímu spuštění.
5. Pevně utáhněte upínací rukojeť šikmých řezů (12).
6. Dále postupujte jako u svislých přímých příčných řezů.

Řezání v režimu stolová pila

PODÉLNÉ ŘEZY (OBR. A2, I1, I2, N)



VAROVÁNÍ: Tato stolová pila není nastavitelná v horizontální poloze, není-li namontován ochranný kryt (18).

1. Nastavte hlavu pily do svislé polohy.
2. Povolte upínací šroub (60) na levé straně vodítka (11) a nastavte vodítko do nové polohy jako na uvedeném obrázku (obr. I1).
3. Posunujte kryt (18) přes otočný stůl/rameno pokosu (9), dokud nebudou závitky upínacího šroubu hlavy srovnány se závitovým pouzdrem hlavy (obr. I2).
4. Stiskněte páku uvolnění pojistky hlavy (2), stlačujte hlavu směrem dolů a současně utahujte upínací šroub hlavy (20).
5. Posuvem stolu (21) směrem nahoru nebo dolů nastavte hloubku řezu. Pilový kotouč je ve správné poloze, jsou-li nad povrchem obrobku hroty tří zubů pilového kotouče.
6. Nastavte vodítko podélných řezů (17) do požadované polohy tak, aby byla podepřena pokud možno co největší část obrobku. Zadní část vodítka musí být srovnána s přední částí rozpínacího klínu.
7. Pomocí měřítka na přední části stolu nastavte vodítko podélných řezů na požadovanou šířku řezu.
8. Zapněte stroj.
9. Pomalu posunujte obrobek pod přední část horního krytu pilového kotouče a stále jej pevně přitlačujte k vodítku podélných řezů.
10. Při tomto úkonu nikdy nezapomeňte používat tlačnou tyč (58) (obr. N).
11. Po dokončení řezu vypněte stroj.

Kvalita řezu

Kvalita a čistota každého řezu závisí na mnoha faktorech a na řezaném materiálu. Nejvyšší kvalitu řezu (řezání tvarových obkládacích prvků) dosáhnete při použití karbidového kotouče se 60 zuby. Kvalitu řezu rovněž zvyšuje rovnoměrný a pomalý posuv pily při řezání.



VAROVÁNÍ: Dbejte na to, aby se materiál během řezání nechvil nebo aby se nepohyboval. Obrobek vždy řádně upevněte. Před zvednutím ramena pily počkejte, dokud se pilový kotouč zcela nezastaví. Pokud dochází k třepení zadní části řezu, nalepte na obrobek v místě řezu lepicí pásku. Proveďte řez přes lepicí pásku a po skončení řezu pásku opatrně odlepte.

ÚDRŽBA

Vaše nářadí DEWALT bylo zkonstruováno tak, aby pracovalo co nejdéle s minimálními nároky na údržbu. Řádná péče o nářadí a jeho pravidelné čištění vám zajistí jeho bezproblémový chod.



VAROVÁNÍ: Z důvodu snížení rizika zranění vypněte nářadí a odpojte napájecí kabel od sítě před nasazením nebo sejmutím příslušenství, před jakýmkoli seřízením, před výměnou nástavců nebo před prováděním oprav. Náhodné spuštění může způsobit úraz.



Mazání

Tento stroj nevyžaduje žádné dodatečné mazání. Ložiska motoru jsou samomazná a vodotěsná.

- Vyvarujte se použití oleje nebo maziv, protože tyto látky mohou způsobit zanesení prachem nebo pilinami a následné problémy s provozem pily.
- Suchým měkkým kartáčem pravidelně čistěte části pily, na kterých dochází k usazování prachu a pilin.



Čištění

Před použitím pečlivě zkontrolujte horní kryt pilového kotouče, pohyblivý spodní kryt a trubici

odsávání prachu, abyste se ujistili o jejich správné funkci. Ujistěte se, zda piliny, prach nebo části obrobku nemohou způsobit zablokování těchto funkcí.

Dojde-li k zablokování částí obrobku mezi pilovým kotoučem a ochrannými kryty, odpojte stroj od napájení a postupujte podle pokynů uvedených v části **Montáž pilového kotouče**. Odstraňte zaseknuté části a proveďte montáž pilového kotouče.



VAROVÁNÍ: Jakmile se ve větracích drážkách hlavního krytu a v jejich blízkosti nahromadí prach a nečistoty, odstraňte je proudem suchého stlačeného vzduchu. Při provádění tohoto úkonu údržby použijte schválenou ochranu zraku a masku proti prachu.



VAROVÁNÍ: K čištění nekovových součástí nářadí nikdy nepoužívejte rozpouštědla nebo jiné agresivní látky. Tyto chemikálie mohou narušit materiály použité v těchto částech. Používejte pouze hadřík navlhčený v mýdlovém roztoku. Nikdy nedovolte, aby se do nářadí dostala jakákoli kapalina. Nikdy neponořujte žádnou část nářadí do kapaliny.



VAROVÁNÍ: Z důvodu snížení rizika zranění pravidelně čistěte horní část stolu.



VAROVÁNÍ: Z důvodu snížení rizika zranění, pravidelně čistěte systém pro zachytávání prachu.

Volitelné příslušenství



VAROVÁNÍ: Protože jiné příslušenství, než je příslušenství nabízené společností DEWALT, nebylo s tímto výrobkem testováno, může být použití takového příslušenství nebezpečné. Chcete-li snížit riziko zranění, používejte s tímto výrobkem pouze příslušenství doporučené společností DEWALT.



ODSÁVÁNÍ PRACHU

Pro optimální odsávání prachu a pilin je k dispozici samostatná sada pro odsávání prachu (DE7779).

UPEVNĚNÍ OBROBKU (OBR. R)



VAROVÁNÍ: Obrobek, který je před provedením řezu upnutý, vyvážený a zajištěný, se může po provedení řezu stát nevyváženým. Nesouměrné zatížení může způsobit náklon pily nebo čehokoli, s čím je pila spojena, jako je stůl nebo pracovní stůl. Při provádění řezu, po kterém může být vyvážení nesouměrné, obrobek řádně podepřete a zajištěte, aby byla pila pevně přišroubována ke stabilní ploše. Mohlo by dojít k úrazu.



VAROVÁNÍ: Kdykoli je použita upínací svorka, její patka musí být připevněna k horní části základny. Obrobek si vždy upněte k základně pily – ne k jakémukoli jinému místu v pracovním prostoru. Ujistěte se, zda není patka svorky uchycena k okraji základny pily.



UPOZORNĚNÍ: Vždy používejte upínací svorku, aby byla zaručena ovladatelnost pily a aby bylo sníženo riziko poškození obrobku nebo zranění obsluhy.

Používejte upínací svorku obrobku (23) dodanou s vaší pilou. Pro určité rozměry a tvary obrobku může být vhodné použít další pomůcky, jako jsou pružinové svorky, trámové svorky nebo svorky tvaru C.

INSTALACE SVORKY

1. Vložte svorku do otvoru za vodítkem. Svorka musí být otočena směrem k zadní části pokosové pily. Ujistěte se, zda je drážka na tyči svorky zcela zasunuta do základny pokosové pily. Je-li drážka vidět, svorka nebude bezpečně zajištěna.
2. Otočte svorku o 180° směrem k přední části pokosové pily.
3. Povolte šroub a upravte polohu svorky nahoru nebo dolů. Potom pomocí šroubu pro jemné nastavení svorku pevně upněte k obrobku.

POZNÁMKA: Při provádění šikmých řezů umístěte svorku na pravou část základny. PŘED VLASTNÍM PŘEDENÍM ŘEZU (ANIŽ BY BYLA PILA ZAPNUTA) VŽDY ZKONTROLUJTE DRÁHU PILOVÉHO KOTOUČE. ZKONTROLUJTE, ZDA SVORKA NEZASAHUJE DO DRÁHY PILY NEBO OCHRANNÝCH KRYTŮ.

ŘEZÁNÍ KRÁTKÝCH OBROBKŮ (OBR. A3, A4)

Je vhodné používat délkový doraz na krátké obrobky (29), a to jak pro provádění velkého počtu řezů i pro jednotlivé řezy obrobků s různou délkou. Tento délkový doraz může být použit pouze v případě, je-li použit pár vodicích tyčí (28).

ŘEZÁNÍ DLOUHÝCH OBROBKŮ (OBR. A3)



VAROVÁNÍ: Dlouhé obrobky vždy podepřete.

Na obr. A3 je zobrazeno ideální uspořádání pro řezání dlouhých obrobků, je-li pila použita jako volně stojící stroj (všechny položky jsou k dispozici jako volitelné příslušenství). Tyto položky (kromě stojanu a upínací svorky) musí být použity na straně vkládání materiálu i na straně odebírání materiálu:

- 22 Podpěrná desky materiálu
- 23 Upínací svorka materiálu
- 24 Doraz otáčení
- 25 Stojany pro podepření vodicích tyčí Výška stojanů je nastavitelná.



VAROVÁNÍ: Nepoužívejte tyto stojany pro podpírání tohoto stroje!

- 26 Stojan (dodáván s montážními pokyny)
- 27 Koncová deska stolu pro podporu vodicích tyčí, také pro práci na stávajícím pracovním stole
- 28 Vodicí tyče (500 nebo 1 000 mm)

Postup

1. Postavte pilu na stojan a namontujte na ni vodicí tyče.
2. Přišroubujte podpěrné desky materiálu (22) pevně k vodicím tyčím (28). Upínací svorka materiálu (23) nyní plní funkci délkového dorazu.
3. Namontujte koncové desky stolu (27).
4. Namontujte na zadní tyč doraz otáčení (24).
5. Použijte doraz otáčení (24) pro nastavení délky středně dlouhých nebo dlouhých obrobků. Není-li doraz používán, může být nastaven na stranu nebo může být vyklopen.

POUŽITÍ VÁLEČKOVÉHO STOLU (OBR. A3, A5)

Válečkový stůl (30) velmi usnadňuje manipulaci s velkými a dlouhými dřevěnými obrobky (obr. A5). Může být připojen k levé nebo k pravé straně stolu. Válečkový stůl vyžaduje použití doplňkového stojanu (obr. A3).



VAROVÁNÍ: Sestavte válečkový stůl podle pokynů dodaných se stojanem.

- Nahraďte krátké podpěrné tyče dodané se stojanem nestandardními tyčemi ze stolu, a to na straně stolu, která bude použita.
- Postupujte podle pokynů dodaných s válečkovým stolem.

Doporučené dostupné pilové kotouče

Typ pilového kotouče	Rozměry pilového kotouče (průměr x x průměr upínacího otvoru x počet zubů)	Použití
DT1529 Series 40	260 x 30 x 24	Pro základní řezy, podélné řezy a příčné řezy dřeva a plastů
DT1530 Series 40	260 x 30 x 80	Karbidové kotouče (TCG) na hliník
DT1736 Series 60	260 x 30 x 58	Geometrie broušení ATB (střídavé zuby), pro přesné řezy umělého i přírodního dřeva
DT1737 Series 60	260 x 30 x 80	Karbidové kotouče pro velmi přesné řezy umělého i přírodního dřeva

Další informace týkající se vhodného příslušenství získáte u autorizovaného prodejce.

Ochrana životního prostředí



Tříděný odpad. Tento výrobek nesmí být likvidován v běžném domácím odpadu.

Pokud nebudete výrobek DEWALT dále používat nebo přejete-li si jej nahradit novým, nelikvidujte jej spolu s běžným komunálním odpadem. Zajistěte likvidaci tohoto výrobku v tříděném odpadu.



Tříděný odpad umožňuje recyklaci a opětovné využití použitých výrobků a obalových materiálů. Opětovné použití recyklovaných materiálů pomáhá chránit životní prostředí před znečištěním a snižuje spotřebu surovin.

Při zakoupení nových výrobků vám prodejny, místní sběrný odpadů nebo recyklační stanice

poskytnou informace o správné likvidaci elektro
odpadů z domácnosti.

Společnost DEWALT poskytuje službu sběru
a recyklace výrobků DEWALT po skončení jejich
provozní životnosti. Chcete-li využít výhody
této služby, odevzdejte prosím váš výrobek
kterémukoli zástupci autorizovaného servisu,
který zařízení odebere a zajistí jeho recyklaci.

Místo nejbližšího autorizovaného servisu DEWALT
získáte u autorizovaného prodejce nebo jej
naleznete na příslušné adrese uvedené v tomto
návodu. Seznam autorizovaných servisů DEWALT
a všechny podrobnosti týkající se poprodejního
servisu naleznete také na internetové adrese:
www.2helpU.com.

ZÁRUKA

EVROPSKÁ ZÁRUKA NA ELEKTRICKÁ NÁŘADÍ DEWALT V TRVÁNÍ 1 ROKU

Společnost DEWALT je přesvědčena o kvalitě svých výrobků a poskytuje 1letou záruku pro profesionální uživatele tohoto výrobku. Tato záruka žádným způsobem neovlivní vaše smluvní práva jako profesionálního uživatele nebo vaše zákonná práva jako soukromého neprofesionálního uživatele. Tato záruka je platná ve všech členských státech EU a evropské zóny volného obchodu EFTA.

V souladu s platnými smluvními podmínkami evropské záruky na elektrické nářadí DEWALT, které jsou k dispozici u místního zástupce společnosti DEWALT, u autorizovaných prodejců nebo na internetové adrese www.2helpU.com, platí následující, pokud do 12 měsíců od data zakoupení dojde u vašeho výrobku DEWALT k závadě v důsledku vady materiálu nebo špatného výrobního zpracování, společnost DEWALT může zdarma vyměnit všechny vadné části, nebo dle vlastního uvážení, může zdarma vyměnit celou reklamovanou jednotku.

Společnost DEWALT si vyhrazuje právo odmítnout jakoukoli reklamaci v rámci této záruky, která není podle názoru zástupce autorizovaného servisu v souladu s uvedenými smluvními podmínkami evropské záruky DEWALT.

Budete-li vyžadovat reklamaci, kontaktujte nejbližšího autorizovaného prodejce nebo vyhledejte nejbližší autorizovaný servis DEWALT na internetu, v katalogu DEWALT nebo kontaktujte prodejce DEWALT na adrese, která je uvedena v tomto návodu.

Seznam autorizovaných prodejců DEWALT a všechny podrobnosti o našem poprodejním servisu naleznete na internetové adrese: www.2helpU.com.

STANLEY BLACK & DECKER CZECH REPUBLIC S.R.O.

Türkova 5b
149 00 Praha 4
Česká Republika
Tel.: 261 009 772
Fax: 261 009 784
Servis: 244 403 247
www.dewalt.cz
obchod@sbdinc.com

BAND SERVIS

K Pasekám 4440
760 01 Zlín
Tel.: 577 008 550,1
Fax: 577 008 559
www.bandservis.cz
bandservis@bandservis.cz

K R E S SPOL. S.R.O.

Cvilínská 325 / 7, Pod Cvilínem
794 01 Krnov
Tel.: +240 603 891 357
www.kres.cz
zakazky@kres.cz

Právo na případné změny vyhrazeno.

12/2022



**TYP VÝROBKU:**

CZ	Výrobní kód	Datum prodeje	Razítko prodejny Podpis
SK	Výrobný kód	Dátum predaja	Pečiatka predajne Podpis

CZ	Dokumentace záruční opravy			SK	Dokumentácia záručnej opravy	
CZ	Číslo	Datum příjmu	Datum zakázky	Číslo zakázky	Závada	Razítko Podpis
SK	Číslo dodávky	Dátum príjmu	Dátum opravy	Číslo objednávky	Porucha	Pečiatka Podpis

CZ
Adresy servisu
Band servis
Klásterského 2
CZ-140 00 Praha 4
Tel.: 00420 244 403 247
Fax: 00420 241 770 167

CZ
Band servis
K Pasekám 4440
CZ-760 01 Zlín
Tel.: 00420 577 008 550,1
Fax: 00420 577 008 559
<http://www.bandservis.cz>

CZ
K R E S spol. s.r.o.
Cvilínská 325 / 7, Pod Cvilínem
CZ-794 01 Krnov
Tel.: +420 603 891 357
e-mail: zakazky@kres.cz
www.kres.cz

SK
Adresa servisu
Band servis
Paulínska ul. 22
SK-917 01 Trnava
Tel.: 00421 335 511 063
Fax: 00421 335 512 624