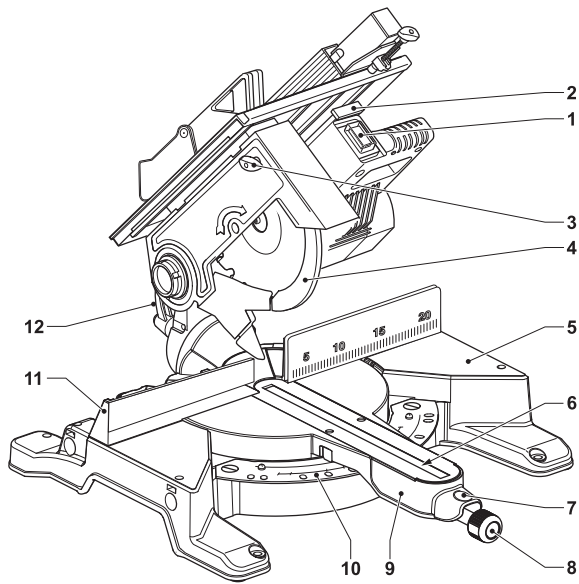


DEWALT®

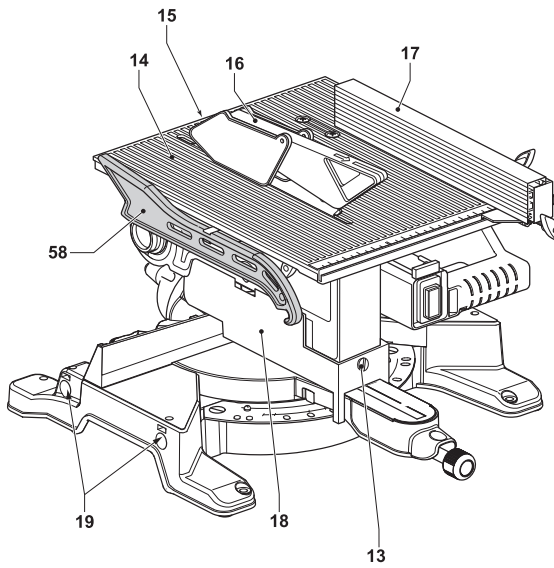
559110 - 28 CZ

Přeloženo z původního návodu

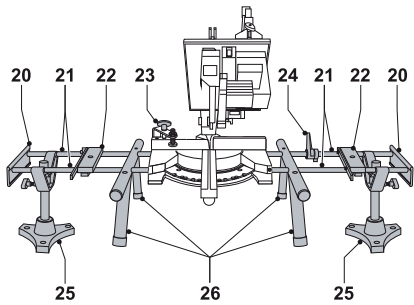
DW711



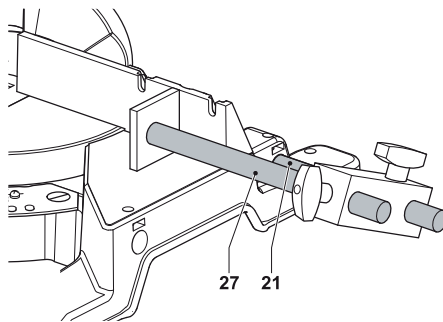
A1



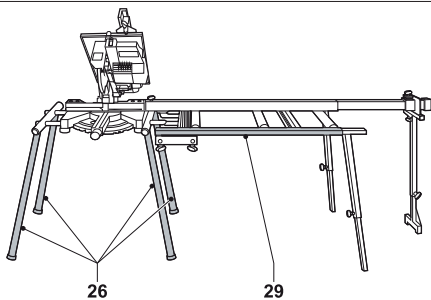
A2



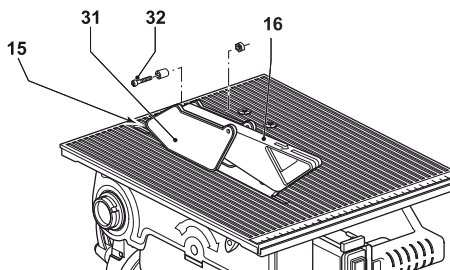
A3



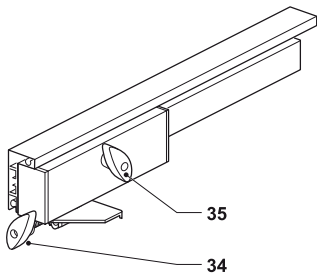
A4



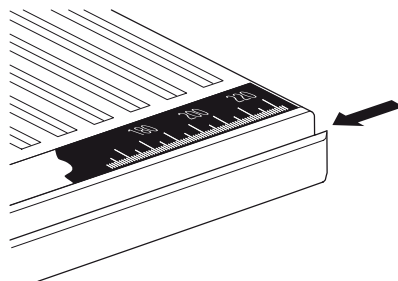
A5



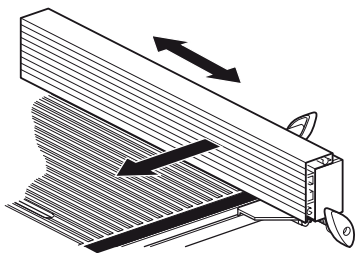
B



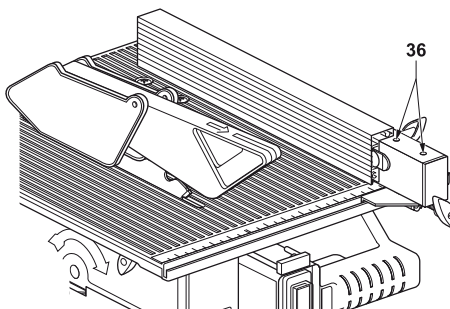
C1



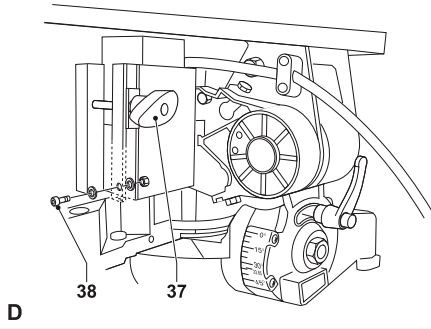
C2



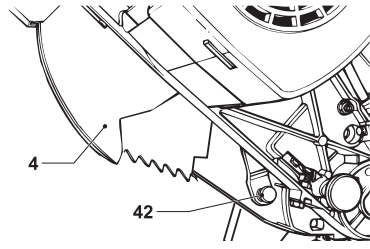
C3



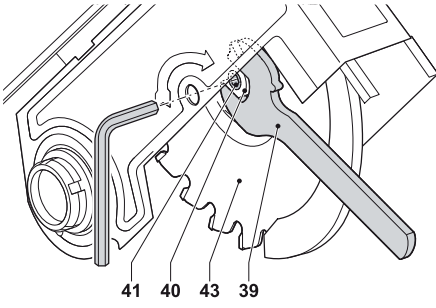
C4



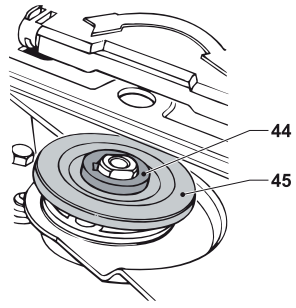
D



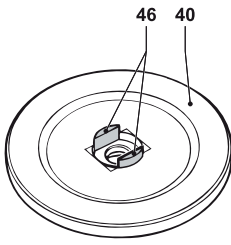
E1



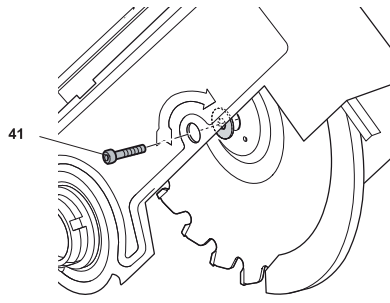
E2



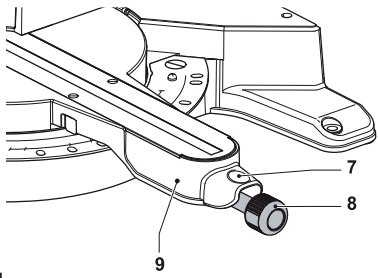
E3



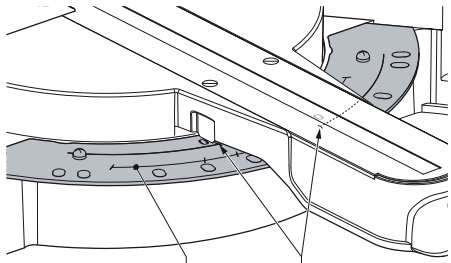
E4



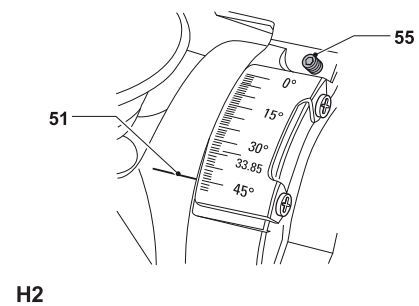
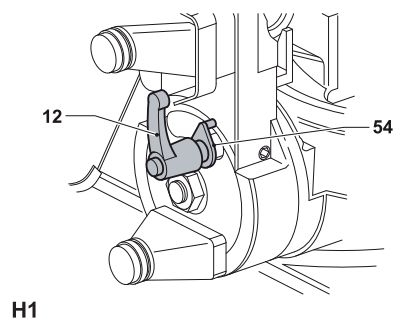
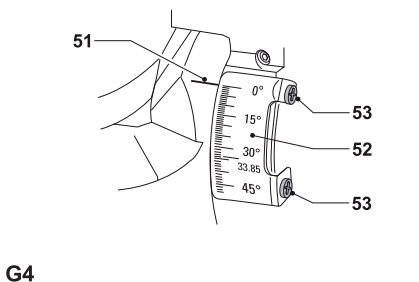
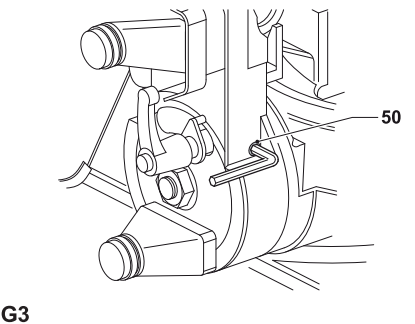
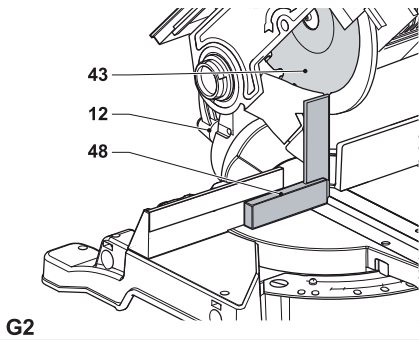
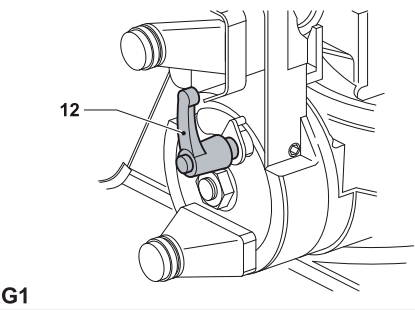
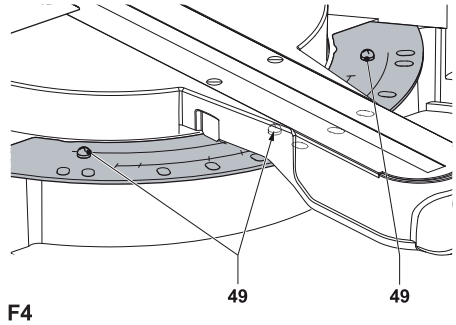
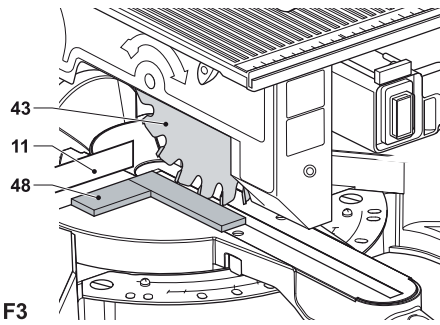
E5

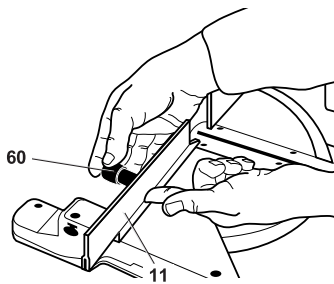


F1

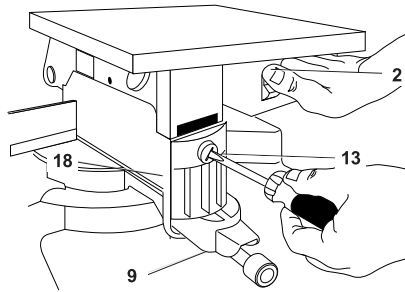


F2

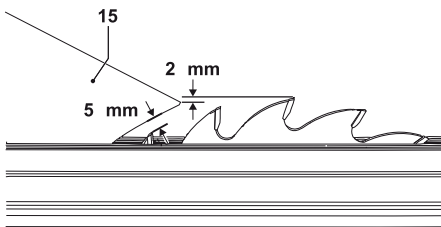




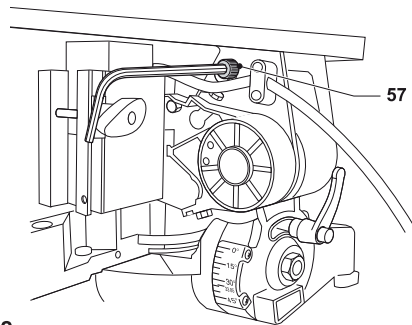
I1



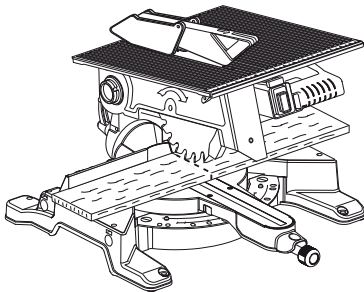
I2



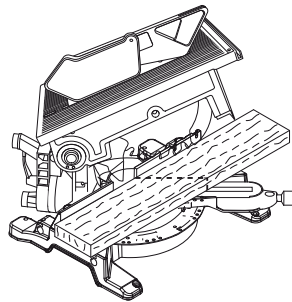
J1



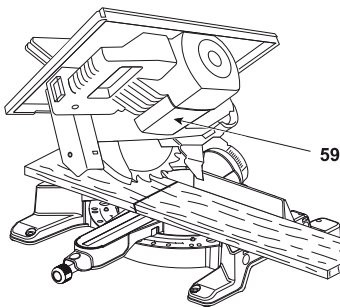
J2



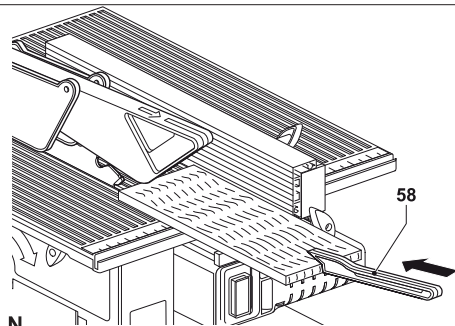
K



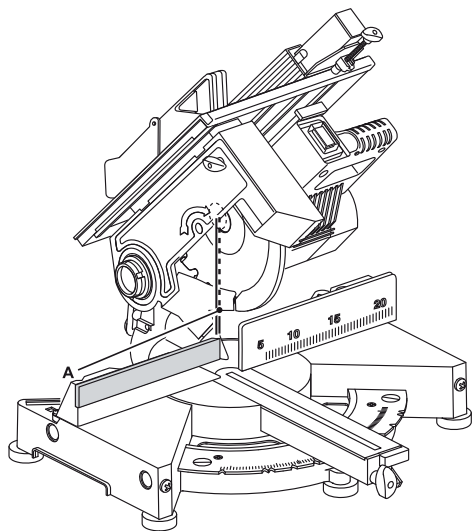
L



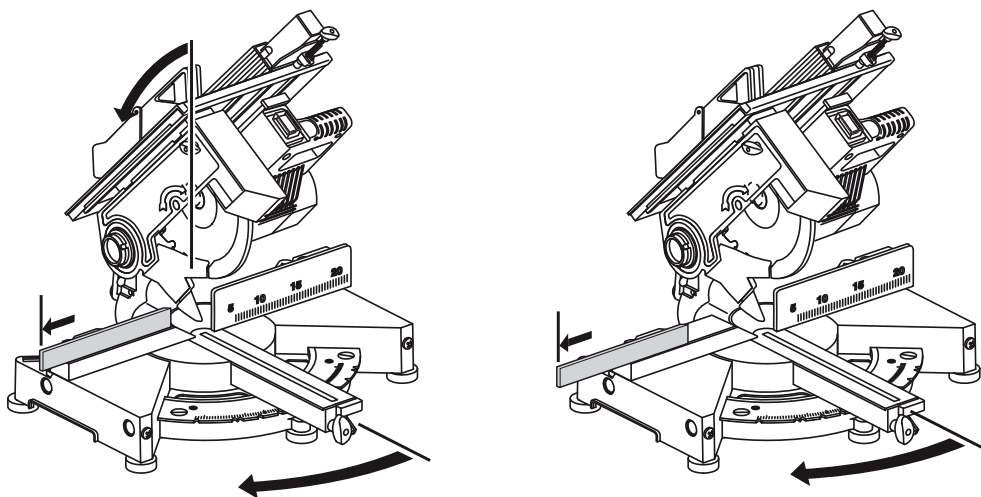
M



N

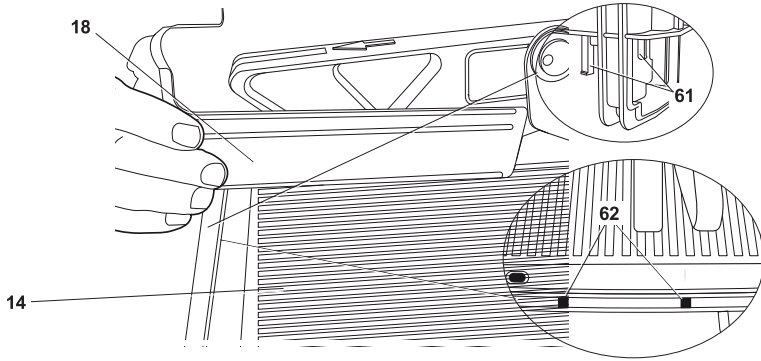


O

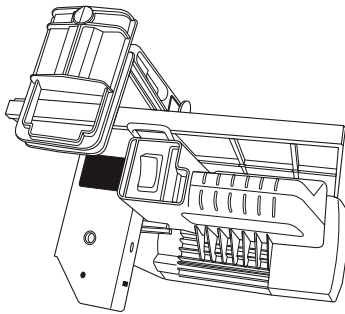


P

Q1



Q2




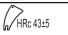


POKOSOVÁ PILA S HORNÍM STOLEM DW711

Blahopřejeme Vám!

Zvolili jste si elektrické nářadí značky DEWALT. Roky zkušeností, důkladný vývoj výrobků a inovace vytvořily ze společnosti DEWALT jednoho z nejspolehlivějších partnerů pro uživatele profesionálního elektrického nářadí.

Technické údaje

		DW711	DW711-LX
Napájecí napětí	V	230	115
Typ		6	6
Příkon	W	1300	1100
Výkon	W	900	800
Max. otáčky pilového kotouče	min ⁻¹	2950	2950
 Průměr pilového kotouče	mm	260	260
 Upínací otvor pilového kotouče	mm	30	30
tloušťka pilového kotouče	mm	2,0	2,0
 Tloušťka rozpínacího klínu	mm	2,3	2,3
 Tvrdost rozpínacího klínu	mm	43 ± 5	43 ± 5
Hmotnost	kg	20	20

PROVOZNÍ PARAMETRY ŘEZÁNÍ

Režim pokosová pila			
Pokosový řez (maximální polohy)	levý	50°	50°
	pravý	50°	50°
Šikmý řez (maximální polohy)	levý	48°	48°
	pravý	0°	0°
V poloze 90°, v max. výšce 50 mm,			
max. šířka řezu	mm	134	134
Při pokosovém řezu 45°, v max. výšce 50 mm,			
max. šířka řezu	mm	94	94
Při šikmém řezu 45°, v max. výšce 45 mm,			
max. šířka řezu	mm	134	134
V poloze 90°, v max. hloubce řezu 96 mm, max. šířka 20 mm, max. ořez 15 mm			

Režim stolová pila

	Max. hloubka řezu	D=50mm	
		mm	0 - 50
L _{PA} (akustický tlak)	dB(A)	90	90
K _{PA} (odchylka akustického tlaku)	dB(A)	3	3
L _{WA} (akustický výkon)	dB(A)	103	103
K _{WA} (odchylka akustického výkonu)	dB(A)	3.7	3.7

Celková úroveň vibrací (prostorový vektorový součet) podle normy EN 61029:

Hodnota vibrací a _h		
a _h = m/s ²	1,9	1,9
Odchylka K = m/s ²	1,5	1,5

Velikost vibrací uvedená v tomto dokumentu byla měřena podle normalizovaných požadavků, které jsou uvedeny v normě EN 61029 a může být použita pro srovnání jednoho nářadí s ostatními. Tato hodnota může být použita pro předběžný odhad vibrací působících na obsluhu.



VAROVÁNÍ: Deklarované hodnoty vibrací se vztahují na standardní použití nářadí. Je-li ovšem nářadí použito pro různé aplikace s rozmanitým příslušenstvím nebo je-li prováděna jeho nedostatečná údržba, velikost vibrací může být odlišná. Tak se může během celkové pracovní doby značně prodloužit doba působení vibrací na obsluhu.

Odhad míry vystavení se působení vibrací by měl také počítat s dobou, kdy je nářadí vypnuto nebo kdy je v chodu, ale neprovádí žádnou práci. Během celkové pracovní doby se tak může doba působení vibrací na obsluhu značně zkrátit.

Zjistěte si další doplňková bezpečnostní opatření, která chrání obsluhu před účinkem vibrací: údržba nářadí a jeho příslušenství, udržování rukou v teple, organizace způsobů práce.

Pojistky:

Evropa nářadí 230 V 10 A v napájecí síti

POZNÁMKA: Toto zařízení je určeno pro připojení k napájecímu systému s maximální přípustnou impedancí $Z_{max} = 0,30 \Omega$ na bodě rozhraní (rozvodná skříň) napájecího systému uživatele.

Uživatel musí zajistit, aby bylo toto zařízení připojeno pouze k napájecímu systému, který splňuje výše uvedené požadavky. Je-li to nutné, uživatel může požádat distributora elektrické energie o informace týkající se impedance systému v bodě rozhraní.

Definice: Bezpečnostní pokyny

Níže uvedené definice popisují stupeň závažnosti každého označení. Přečtěte si pozorně návod k použití a věnujte pozornost těmto symbolům.



NEBEZPEČÍ: Označuje bezprostředně hrozící rizikovou situaci, která, není-li jí zabráněno, **povede k způsobení vážného nebo smrtelného zranění.**



VAROVÁNÍ: Označuje potenciálně rizikovou situaci, která, není-li jí zabráněno, **může způsobit vážné nebo smrtelné zranění.**



UPOZORNĚNÍ: Označuje potenciálně rizikovou situaci, která, není-li jí zabráněno, **může vést k lehkému nebo středně vážnému zranění.**

POZNÁMKA: Označuje postup **nesouvisející se způsobením zranění, který, není-li mu zabráněno, může vést k poškození zařízení.**



Upozorňuje na riziko úrazu způsobeného elektrickým proudem.



Upozorňuje na riziko vzniku požáru.

Prohlášení o shodě - EC

SMĚRNICE PRO STROJNÍ ZAŘÍZENÍ



DW711

Společnost DEWALT tímto prohlašuje, že tyto výrobky popisované v technických údajích splňují požadavky následujících norem: 2006/42/EC, EN 61029-1, EN 61029-2-11.

Tyto výrobky splňují také požadavky směrnice 2004/108/EC. Další informace vám poskytne zástupce společnosti DEWALT na následující adrese nebo na adresách, které jsou uvedeny na zadní straně tohoto návodu.

Níže podepsaná osoba je odpovědná za sestavení technických údajů a provádí toto prohlášení v zastoupení společnosti DEWALT.

Horst Grossmann

VICEPREZIDENT PRO VÝVOJ A KONSTRUKCI PRODUKTŮ
DeWALT, Richard-Klinger-Straße 11,
D-65510, Idstein, Germany

1. 1. 2010

Bezpečnostní pokyny



VAROVÁNÍ! Při použití elektrického nářadí musí být dodržovány základní bezpečnostní pokyny, aby se snížilo riziko vzniku požáru, úrazu elektrickým proudem a zranění osob, včetně následujících.

Před použitím tohoto nářadí si přečtěte všechny uvedené bezpečnostní pokyny a tyto pokyny uschovejte.

USCHOVEJTE TYTO POKYNY PRO PŘÍPADNÉ BUDOUCÍ POUŽITÍ

Všeobecné bezpečnostní pokyny

1. Udržujte pořádek na pracovišti.

Nepořádek na pracovišti nebo na pracovní ploše může vést k úrazu.

2. Berte ohled na okolí pracovní plochy.

Nevystavujte nářadí vlhkosti. Nepoužívejte nářadí ve vlhkém prostředí. Zajistěte správné osvětlení pracoviště (250 - 300 luxů). Nepoužívejte nářadí na místech, kde hrozí riziko vzniku požáru nebo exploze, například v blízkosti hořlavých nebo výbušných kapalin a plynů.

3. Ochrana před úrazem způsobeným elektrickým proudem.

Zabraňte kontaktu těla s uzemněnými povrchy (například potrubí, radiátory, sporáky a chladničky). Při práci v extrémních podmínkách (například vysoká vlhkost, tvorba kovových pilin při práci atd.) může být elektrická bezpečnost zvýšena vložením izolačního transformátoru nebo ochranného jističe (FI).

4. Okolo stojící osoby udržujte mimo pracovní prostor.

Zabraňte okolo stojícím osobám, zejména dětem, aby se dotýkaly nářadí nebo prodlužovacího kabelu a udržujte je mimo pracovní prostor.

5. Nářadí, které nepoužíváte, uskladněte.

Není-li nářadí používáno, musí být uskladněno na suchém místě a musí být také vhodně zabezpečeno, mimo dosah dětí.

6. Elektrické nářadí nepřetěžujte.

Práce je účinnější a bezpečnější, pokud používáte nářadí a nástroje k účelům, k nimž jsou určeny.

7. Používejte vhodné nářadí.

Nepřetěžujte malá nářadí při práci, která je určena pro výkonnější nářadí. Nepoužívejte nářadí k jiným účelům, než pro které je určeno. Nepoužívejte například kotoučovou pilu k řezání kmenů nebo větví stromů.

8. Vhodně se oblékejte.

Nenoste volný oděv a šperky. Mohou být zachyceny pohyblivými částmi. Při práci ve venkovním prostředí používejte neklouzavou obuv. Máte-li dlouhé vlasy, používejte vhodnou pokrývku hlavy.

9. Používejte prvky osobní ochrany.

Vždy používejte ochranné brýle. Jestliže se při práci s nářadím práší nebo odlétávají-li drobné částičky materiálu, používejte respirátor proti prachu nebo ochranný štít. Jelikož tyto

částičky materiálu mohou být značně horké, používejte také žáruvzdornou zástěru. Vždy používejte ochranu sluchu. Vždy používejte ochrannou přilbu.

10. Připojte zařízení k zachytávání prachu.

Pokud je zařízení vybaveno adaptérem pro připojení zařízení k zachytávání prachu, zajistěte jeho správné připojení a řádnou funkci.

11. S napájecím kabelem zacházejte opatrně.

Nikdy nevytahujte zástrčku ze zásuvky škubáním za napájecí kabel. Dbejte na to, aby kabel nepřecházel přes horké nebo mastné povrchy a přes ostré hrany. Při přenášení nikdy nedržte nářadí za napájecí kabel.

12. Obrobek si upněte.

Pokud je to možné, používejte k upnutí obrobku svorky nebo svěrák. Je to bezpečnější a umožňuje to manipulaci s nářadím oběma rukama.

13. Nepřekázejte sami sobě.

Při práci vždy udržujte vhodný a pevný postoj.

14. Péče o nářadí.

Udržujte ostré a čisté pracovní nástroje. Tak bude zajištěn bezpečnější a vyšší výkon nářadí. Dodržujte pokyny pro údržbu a výměnu příslušenství. Nářadí pravidelně kontrolujte a je-li poškozeno, nechejte jej opravit v autorizovaném servisu. Udržujte rukojeti a všechny ovládací prvky čisté, suché a neznečištěné olejem nebo mazivou.

15. Nářadí odpojte.

Pokud není nářadí používáno, před prováděním údržby a před výměnou příslušenství, jako jsou pilové kotouče, pracovní nástroje a nože, nářadí vždy odpojte od elektrické sítě.

16. Odstraňte seřizovací přípravky a klíče.

Vytvořte si návyk, abyste před použitím nářadí prováděli kontrolu, zda na nářadí nezůstaly seřizovací klíče nebo přípravky a zajistěte jejich odstranění z nářadí.

17. Zabraňte nechtěnému spuštění.

Nepřenášejte nářadí s prstem na hlavním spínači. Před připojením k elektrické síti se ujistěte, zda je hlavní spínač v poloze vypnutu (OFF).

18. Používejte prodlužovací kabely určené pro venkovní použití.

Před použitím zkontrolujte prodlužovací kabel a je-li poškozen, zajistěte jeho výměnu. Používáte-li nářadí venku, používejte pouze

prodlužovací kabel určený pro venkovní použití, který je i takto označen.

19. Buďte pozorní.

Stále sledujte, co děláte. Přemýšlejte. S nářadím nepracujte, jste-li unavení nebo pokud jste pod vlivem omamných látek, alkoholu nebo léků.

20. Kontrolujte stav nářadí.

Dříve než budete nářadí používat, pečlivě zkontrolujte, zda není poškozeno, aby byla zajištěna jeho správná funkce. Zkontrolujte vychýlení a uložení pohyblivých částí, opotřebenosti jednotlivých částí a další prvky, které mohou ovlivnit správný chod nářadí. Zničené nebo jiné poškozené díly nechejte opravit nebo vyměnit v autorizovaném servisu, pokud v této příručce nebude uveden jiný způsob odstranění závady. Poškozené spínače nechejte vyměnit v autorizovaném servisu.

Pokud nelze hlavním spínačem nářadí zapnout a vypnout, s nářadím nepracujte.

Nikdy se nepokoušejte o opravu sami.



VAROVÁNÍ! Použití jakéhokoli jiného příslušenství nebo přídatných zařízení, nebo jakékoli jiné využití tohoto nářadí, než je popsáno v tomto návodu k obsluze, může představovat riziko zranění osob nebo způsobení hmotných škod.

21. Opravy tohoto nářadí vždy svěřujte kvalifikovaným servisním technikům.

Toto elektrické nářadí odpovídá platným bezpečnostním předpisům. Opravy by měly být prováděny pouze kvalifikovanými technikami, kteří budou používat originální náhradní díly. V jiných případech může dojít k velkému ohrožení uživatele.

Další bezpečnostní pokyny pro pokosové pily s horním stolem

- Před zahájením práce se ujistěte, zda je stroj umístěn na rovném povrchu ve stabilní poloze.
- Nikdy neprovádějte řezy lehké slitiny. Stroj není určen pro tyto typy úkonů.
- Nepoužívejte brusné nebo diamantové kotouče.
- Dojde-li k nehodě nebo k poruše stroje, okamžitě proveďte jeho vypnutí a odpojte napájecí kabel od zásuvky.

Informujte o poruše a vhodným způsobem označte stroj, abyste zabránili ostatním osobám používat poškozený stroj.

- Dojde-li k zablokování pilového kotouče, které bude způsobeno nadměrnou posuvnou silou během řezání, zastavte stroj a odpojte napájení. Vyjměte obrobek a zajistěte, aby se pilový kotouč volně otáčel. Znovu zapněte stroj a zahajte nový řez s menší posuvnou silou.
- Je-li stroj v chodu a není-li hlava pily v klidové poloze, vyvarujte se odstraňování jakýchkoli odřezků nebo jiných částí obrobku z prostoru řezu.
- Ujistěte se, zda během použití pily vždy stojíte vpravo nebo vlevo od čáry řezu.
- Vždy zajistěte odpovídající základní nebo lokální osvětlení.
- Není-li stroj obsluhován, proveďte jeho vypnutí.
- Zajistěte, aby byla obsluha pily odpovídajícím způsobem proškolená v používání, seřizování a obsluze stroje.
- Při řezání dřeva připojte pilu k odsávacímu zařízení. Vždy berte v úvahu faktory ovlivňující působení prachu na obsluhu, jako jsou:
 - Typ obráběného materiálu (při řezání dřevotřískových desek vzniká více prachu než při řezání dřeva)
 - Správné seřizení pilového kotouče
 - Zajistěte, aby bylo správně seřizeno lokální odsávání, stejně jako kryty, krycí desky a skluzu.
 - Odsávání prachu s rychlostí proudění vzduchu vyšší než 20 m/s.
- Tento stroj je konstrukce třídy I. Proto je vyžadováno připojení s ochranou zemněním (uzemnění).
- Elektrické nářadí nepřetěžujte. Nářadí provede práci lépe a bezpečněji, je-li používáno k účelům, pro které je určeno.
- Používejte vhodné nářadí. V tomto návodu k obsluze je popsáno určené použití nářadí. Nepřetěžujte malá nářadí nebo příslušenství při práci, která je určena pro výkonnější nářadí. Nepoužívejte nářadí k jiným účelům, než pro které je určeno.
- Dbejte na to, aby byl pilový kotouč stále ostrý.
- Maximální povolené otáčky pilového kotouče musí vždy odpovídat nebo musí být vyšší, než otáčky naprázdno uvedené na štítku nářadí.
- Nepoužívejte žádné distanční vložky, abyste mohli nasadit pilový kotouč na vřeteno.

- Nepoužívejte pilu pro řezání jiných materiálů, než jsou plasty a dřevo.

Doplňkové bezpečnostní předpisy pro řezání v režimu stolová pila

- Nikdy neprovádějte žádné řezy, není-li namontován rozpínací klín nebo kryt pily.



VAROVÁNÍ! Konstrukce neumožňuje použití náradí jako stolové pily, pokud na pilu nebude namontován kryt ve tvaru „U“.

- Vždy používejte tlačnou tyč. Nikdy neřežte obrobky menší než 30 mm.
- Není-li stroj opatřen přídatnou podpěrou, mohou být řezány obrobky s následujícími rozměry:
 - Výška 50 mm, šířka 400 mm a délka 500 mm.
 - Větší obrobky musí být podepřeny vhodným stolem.
- Vždy správně nastavte posuvné vodítko, abyste zabránili kontaktu se spodním krytem.
- Nepoužívejte pilové kotouče s tloušťkou kotouče nebo šířkou zubů menší, než je tloušťka rozpínacího klínu.
- Ujistěte se, zda je stůl pily pevně připevněn.
- Není-li tlačná tyč (58) používána, vždy ji uložte na určené místo (obr. A2).
- Jakmile bude vložka stolu opotřebována, vyměňte ji.
- Dlabání, žlábkování nebo drážkování není povoleno.
- Během přepravy se ujistěte, zda je horní část pilového kotouče zakryta, například krytem.
- Nepoužívejte kryt pro manipulaci s pilou nebo při přepravě pily.
- Při seřizování rozpínacího klínu nesnímejte stůl pily.

Režim pokosová pila

- Ujistěte se, zda je při provozu pily v režimu pokosová pila zcela zakryta horní část pilového kotouče. Nikdy nesnímejte horní kryt pilového kotouče, pracuje-li pila v režimu pokosová pila.
- Nikdy neřežte obrobky kratší než 20 mm.
- Není-li stroj opatřen přídatnou podpěrou, mohou být řezány obrobky s následujícími rozměry:

- Výška 40 mm, šířka 140 mm a délka 400 mm.

- Delší obrobky musí být podepřeny vhodným stolem.

- Obrobek vždy řádně upněte.
- Provádíte-li svislé přímé příčné řezy, nastavte správně posuvné vodítko, aby byla zajištěna vůle mezi pilovým kotoučem a vodítkem maximálně 5 mm (obr. O).
- Provádíte-li pokosové, šikmé nebo kombinované pokosové řezy, nastavte posuvné vodítko tak, aby byla zajištěna správná vůle pro prováděný řez (obr. P).
- Ujistěte se, zda je při provozu pily v režimu pokosová pila zcela zakryta horní část pilového kotouče.
- Je-li pila v chodu a není-li hlava pily v klidové poloze, vyvarujte se odstraňování jakýchkoli odřezků nebo jiných částí obrobku z prostoru řezu.

Zbytková rizika

Při použití pil vznikají následující rizika:

- poranění způsobená kontaktem s rotujícími díly

Přestože jsou dodržovány příslušné bezpečnostní předpisy a jsou používána bezpečnostní zařízení, nemohou být vyloučena určitá zbytková rizika.

Tato rizika jsou následující:

- Poškození sluchu.

Následující faktory ovlivňují hladinu hluku:

~ Materiál, který bude řezán.

~ Typ pilového kotouče.

~ Posuvná síla.

- Riziko nehod způsobených nekrytými částmi rotujícího pilového kotouče.
- Riziko zranění při výměně pilového kotouče.
- Riziko přimáčknutí prstů při manipulaci s ochrannými kryty.
- Zdravotní rizika způsobená vdechováním prachu zvířeného při řezání dřeva, zejména dubového, bukového a materiálu MDF.

Následující faktory ovlivňují množství prachu a pilin:

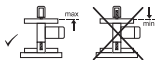
- Opotřebovaný pilový kotouč.
- Odsávání prachu s rychlostí proudění vzduchu nižší než 20 m/s.
- Nepřesné vedení obrobku.
- Nedostatečné odsávání prachu způsobené zanesenými filtry.

Štítky na nářadí

Na nářadí jsou následující piktogramy:



Před použitím si přečtěte návod k obsluze.



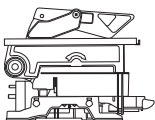
Pracuje-li pila v režimu pokosová pila, ujistěte se, zda je horní část pilového kotouče zcela zakryta horním krytem pilového kotouče. Používejte pilu pouze v případě, je-li stůl stolové pily v nejvyšší poloze.



Pracuje-li pila v režimu stolová pila, ujistěte se, zda je horní i spodní kryt pily na určeném místě. Používejte pilu pouze v případě, je-li stůl stolové pily ve vodorovné poloze.



Bod úchopu pro přenášení.



NIKDY nepoužívejte pilu v režimu stolová pila, nejsou-li na pile namontovány horní kryt pilového kotouče a pevný spodní kryt.

UMÍSTĚNÍ DATOVÉHO KÓDU (OBR. M)

Datový kód (59), který obsahuje také rok výroby, je vytištěn na krytu nářadí.

Příklad:

2010 XX XX

Rok výroby

Obsah balení

Balení obsahuje:

- 1 sestavenou pokosovou pilu s horním stolem
- 1 vodítko podélných řezů
- 1 kryt pro režim stolová pila
- 1 spodní kryt pro režim stolová pila
- 1 tlačnou tyč
- 1 šestihranný klíč 4/6 mm
- 1 šestihranný klíč 5 mm
- 1 klíč se dvěma kolíky
- 1 adaptér pro odsávání prachu pro horní kryt
- 1 návod k obsluze
- 1 výkresovou dokumentaci

- Zkontrolujte, zda během přepravy nedošlo k poškození nářadí, jeho částí nebo příslušenství.
- Před zahájením pracovních operací věnujte dostatek času pečlivému pročtení a pochopení tohoto návodu.

Popis (obr. A1 - A5)



WARNING: Nikdy neprovádějte žádné úpravy nářadí ani jeho součástí. Mohlo by dojít k poškození zařízení nebo zranění osob.

A1

- 1 Hlavní spínač
- 2 Páka uvolnění pojistky hlavy
- 3 Pomocný zajišťovací šroub stolové pily
- 4 Pohyblivý spodní ochranný kryt pilového kotouče
- 5 Pevný stůl
- 6 Drážka pro pilový kotouč
- 7 Páka pokosových řezů
- 8 Západka pokosových řezů
- 9 Otočné rameno stolové a pokosové pily
- 10 Měřítka pokosových řezů
- 11 Vodicí lišta
- 12 Upínací šroub šikmých řezů

A2

- 13 Zajišťovací šroub hlavy
- 14 Stůl pily
- 15 Rozpínací klín
- 16 Horní pilového kotouče
- 17 Vodítko podélných řezů
- 18 Pevný spodní kryt (pro použití v režimu stolová pila)
- 19 Montážní otvory pro příslušenství

DOPLŇKOVÉ PŘÍSLUŠENSTVÍ

A3

- 20 Koncová deska stolu
- 21 Podpěrné vodicí koleje
- 22 Podpěrná deska materiálu
- 23 Upínací svorka materiálu
- 24 Otočný doraz
- 25 Nastavitelný stojan 760 mm (maximální výška)
- 26 Stojan

A4

27 Délkový doraz pro krátké obrobky (používán s vodičnými kolejkami [21])

A5

26 Stojan

29 Válečkový stůl

POUŽITÍ VÝROBKU

Vaše pokosová pila s horním stolem DW711 je určena pro profesionální řezání dřeva, dřevěných výrobků a plastů. Tento vysoce přesný stroj může být snadno a rychle nastaven na provádění příčných, šikmých, pokosových nebo kombinovaných řezů.

Tato pila je určena pro použití s pilovými kotouči s průměrem 260 mm se zuby s karbidovými hroty pro profesionální řezání dřeva, dřevěných výrobků a plastů.

NEPOUŽÍVEJTE toto nářadí ve vlhkém prostředí nebo v přítomnosti hořlavých kapalin nebo plynů.

Tyto pokosové pily s horním stolem jsou nářadí pro profesionální použití.

ZABRAŇTE dětem, aby se s tímto nářadím dostaly do kontaktu. Používají-li toto nářadí nezkoušené osoby, musí být zajištěn odborný dozor.



VAROVÁNÍ: *Nepoužívejte tento stroj pro jiné, než popsané účely.*

Elektrická bezpečnost

Elektromotor je určen pouze pro jedno napájecí napětí. Vždy zkontrolujte, zda napájecí napětí odpovídá napětí na výkonovém štítku.

Stroje nejsou v rámci normy EN 61029 schváleny pro výrobní použití.

Musí-li být provedena výměna napájecího kabelu, nářadí může být opraveno pouze kvalifikovaným elektromechanikem nebo v autorizovaném servisu.

Použití prodlužovacího kabelu

Je-li použití prodlužovacího kabelu nutné, použijte pouze schválený typ kabelu, který je vhodný pro příkon tohoto nářadí (viz technické údaje). Minimální průřez vodiče je 1,5 mm². Maximální délka je 30 m.

V případě použití navinovacího kabelu vždy odvíjte celou délku kabelu.

Montáž a seřízení



VAROVÁNÍ: *Z důvodu snížení rizika zranění, vypněte nářadí a odpojte napájecí kabel od sítě před montáží nebo demontáží příslušenství, před seřízením nebo změnou nastavení nebo při provádění oprav. Náhodné spuštění nářadí může způsobit zranění.*

MONTÁŽ HORNÍHO KRYTU (OBR. B)

1. Pomocí šroubu (32), pouzdra a matice připevněte kryt (16) k rozpínacímu klínu (15).
2. Protáhněte pouzdro rozpínacím klínem a krytem. Protáhněte pouzdrům šroub (32) a našroubujte na něj matici. Proveďte řádné dotažení. Ujistěte se, zda jsou kryty (31) umístěny na krytu, jako na uvedeném obrázku.

MONTÁŽ A SEŘÍZENÍ VODÍTKA PODÉLNÝCH ŘEZŮ (OBR. C1 - C4)

Vodítko podélných řezů se skládá z pevného a posuvného vodítka.

1. Uvolněte zajišťovací šroub podpěry vodítka (34), který připevňuje v určené poloze upínací desku (obr. C1).
2. Posuňte vodítko směrem k přední části stolu a použijte jako vodítko drážku ve tvaru U (obr. C2, C3).
3. Přitáhněte vodítko směrem k pilovému kotouči a utáhněte zajišťovací šroub.
4. Zkontrolujte, zda je vodítko rovnoběžné s pilovým kotoučem.
5. Je-li nutné seřízení, postupujte následovně:
6. Uvolněte zajišťovací šroub posuvného vodítka (35) (obr. C1) a posuňte posuvné vodítko směrem dozadu, abyste získali úplný přístup k dvěma otvorům (36) (obr. C4) v horní části vodítka.
7. Pomocí malého šestihřanného klíče povolte dva šrouby s hlavou s vnitřním šestihřanem, které připevňují vodítko k podpěře vodítka. Přístup získáte přes dva otvory v horní části vodítka.
8. Nastavte vodítko tak, aby bylo rovnoběžné s pilovým kotoučem. Proveďte kontrolu vzdálenosti mezi pilovým kotoučem a vodítkem u přední a zadní části pilového kotouče.
9. Jakmile bude nastavení provedeno, opět utáhněte šrouby s hlavou s vnitřním šestihřanem a znovu zkontrolujte, zda je vodítko rovnoběžné s pilovým kotoučem.

SEŘÍZENÍ STOLU PILY (OBR. A2, B, D)

Stůl pily (14) se posunuje ručně nahoru a dolů a v požadované výšce je zajištěn pomocí dvou zajišťovacích šroubů.

1. Povolte zajišťovací šrouby stolu, oba hlavní (37) (obr. D) a pomocný (3) (obr. A1), ale nevyjímejte je z pily.
2. Nastavte stůl do požadované výšky.
3. Utáhněte zajišťovací šrouby stolu (obr. A1, D).

SEJMUTÍ STOLU PILY (OBR. B)

Stůl pily může být demontován, abyste získali přístup k pilovému kotouči.

1. Sejměte horní kryt pilového kotouče (16) (obr. B).
2. Povolte zajišťovací šrouby stolu, oba hlavní (37) (obr. D) a pomocný (3) (obr. A1), ale nevyjímejte je z pily.
3. Pro demontáž šroubu (38) ze zadního sloupku pily použijte šestihranný klíč (obr. D). Demontujte z druhé části šroubu matici a podložku.
4. Sejměte stůl.
5. Při montáži stolu proveďte výše uvedené kroky v obráceném pořadí.

MONTÁŽ PILOVÉHO KOTOUČE (OBR. E1 - E5)



VAROVÁNÍ: Zuby nového pilového kotouče jsou velmi ostré a mohou být nebezpečné.

Aby mohl být namontován nový pilový kotouč, je nutné nastavení stolu do nejvyšší polohy a zdvižení hlavy pily také do nejvyšší polohy.

1. Zatláčením uvolňovací páky (42) zasuňte spodní kryt (4) směrem dozadu. Nechejte kryt v zasunuté poloze.
2. Zasuňte klíč (39) do dvou otvorů na vnější části vnější příruby (40) (obr. E2).
3. Pomocí šestihranného klíče 6 mm otáčejte šroubem pilového kotouče (41) ve směru pohybu hodinových ručiček, aby došlo k jeho povolení. Sejměte upínací šroub pilového kotouče a jeho vnější přírubu.
4. Sejměte pilový kotouč (43).
5. Nasadte nový pilový kotouč na nákrůžek (44) na vnitřní přírubě (obr. E3). Ujistěte se, zda zuby na spodní části pilového kotouče směřují k vodítku (směrem od obsluhy).

6. Nasadte zpět vnější přírubu a ujistěte se, zda jsou na každé straně vřetena správně zasunuty polohovací výstupky (46) (obr. E4).
7. Otáčením proti směru pohybu hodinových ručiček přitáhněte upínací šroub pilového kotouče (41).
8. Přesuňte spodní kryt dolů.
9. Po montáži nebo výměně pilového kotouče proveďte kompletní pohyb hlavou pily a zkontrolujte, zda se pohyblivý spodní kryt zablokuje ve své klidové poloze.



VAROVÁNÍ: Výměna pilového kotouče **MUSÍ** být prováděna podle postupu popsáno v této části. Používejte **POUZE** pilové kotouče specifikované v části Technické údaje. Doporučujeme pilový kotouč DT4375. **NIKDY** nepoužívejte jiné pilové kotouče.

SEŘÍZENÍ PILOVÉHO KOTOUČE (OBR. E2)

Dochází-li během spouštění a provozu pily ke kmitání pilového kotouče, proveďte jeho následující seřízení.

1. Povolte šroub příruby vřetena (40) a otočte pilový kotouč (43) o čtvrtinu otáčky.
2. Znovu utáhněte šroub a zkontrolujte, zda dochází ke kmitání pilového kotouče.
3. Opakujte tyto kroky, dokud nebude kmitání pilového kotouče zcela eliminováno.

MONTÁŽ A DEMONTÁŽ PEVNÉHO SPODNÍHO KRYTU (OBR. I1, I2)

Bude-li pila použita jako stolová pila, měl by být vždy použit pevný spodní kryt (18) (obr. I1).

1. Nastavte hlavu pily do svislé polohy.
2. Povolte zajišťovací šroub (60) na levé části vodítka (11) a nastavte vodítko do nové polohy, jako na uvedeném obrázku (obr. I1).
3. Posunujte kryt (18) nad otočné rameno (9), dokud nebudou závití zajišťovacího šroubu hlavy srovnány se závitovým pouzdrům v hlavě pily (obr. I2).
4. Stiskněte páku uvolnění pojistky hlavy (2) a současně s utahováním zajišťovacího šroubu hlavy pily (13) tlačte hlavu pily směrem dolů.
5. Při demontáži krytu proveďte výše uvedené kroky v obráceném pořadí.

ULOŽENÍ PEVNÉHO SPODNÍHO KRYTU (OBR. Q1, Q2)

Je-li pila používána v režimu pokosová pila, pevný spodní kryt (18) může být uložen na stole (14).

1. **Proveďte demontáž spodního krytu, viz MONTÁŽ A DEMONTÁŽ PEVNÉHO SPODNÍHO KRYTU.**
2. Stiskněte pevný spodní kryt (18) a zaveďte úložné patky (61) do drážek (62) na přední části stolu (14).
3. Tlačte na pevný spodní kryt, dokud úložné patky (61) nezacvaknou do stolu. Na obrázku Q2 je zobrazen pevný spodní kryt v úložné poloze.
4. Chcete-li kryt vyjmout, stiskněte kryt a proveďte jeho vyjmutí ze stolu.

KONTROLA A SEŘÍZENÍ PÍLOVÉHO KOTOUČE VZHLEDEM K VODÍTKU (OBR. F1 - F4)

1. Uvolněte západku pokosových řezů (8).
2. Položte palec na páku pokosových řezů (7) a stiskněte západku pokosových řezů (8), aby došlo k uvolnění ramena pokosových řezů (9) (obr. F1).
3. Pohybuje ramenem pokosových řezů, dokud se nebude západka nacházet v poloze pro pokosový řez 0°.
4. Zkontrolujte, zda jsou viditelná obě označení 0° (47) na měřítku (10) (obr. F2).
5. Položte k levé části vodítka (11) a k pilovému kotouči (43) úhelník (48) (obr. F3).



VAROVÁNÍ: Nedotýkejte se úhelníkem hrotů zubů pilového kotouče.

Je-li nutné seřízení, postupujte následovně:

1. Povolte šrouby (49) a pohybuje sestavou měřítka a ramena pokosu směrem doleva nebo doprava, dokud nebude při použití úhelníku pilový kotouč v kolmé poloze (90°) vzhledem k vodítku (obr. F4).
2. Utáhněte šrouby (49).

KONTROLA A SEŘÍZENÍ PÍLOVÉHO KOTOUČE VZHLEDEM KE STOLU (OBR. G1 - G4)

1. Povolte upínací rukojeť šikmých řezů (12) (obr. G1).
2. Tlačte hlavu pily doprava, abyste zajistili její zcela svislou polohu a utáhněte upínací rukojeť šikmých řezů.
3. Položte na stůl a směrem k pilovému kotouči (43) úhelník (48) (obr. G2).



VAROVÁNÍ: Nedotýkejte se úhelníkem hrotů zubů pilového kotouče.

Je-li nutné seřízení, postupujte následovně:

1. Povolte upínací rukojeť šikmých řezů (12) (obr. G1) a otáčejte dorazovým seřizovacím šroubem svislé polohy (50) doprava nebo doleva (obr. G3), dokud nebude při použití úhelníku pilový kotouč v kolmé poloze (90°) vzhledem ke stolu (obr. G2).
2. Nebude-li ukazatel šikmých řezů (51) na měřítku šikmých řezů (52) označovat polohu nula, povolte šrouby (53), které připevňují měřítko a přesuňte měřítko do požadované polohy (obr. G4).

KONTROLA A NASTAVENÍ ÚHLU ŠIKMÉHO ŘEZU (OBR. H1, H2)

Odblokovací západka šikmých řezů umožňuje dle požadavku nastavení úhlu šikmého řezu maximálně na hodnotu 45° nebo 48° (obr. H1).

- Vlevo = 45°
- Vpravo = 48°

1. Ujistěte se, zda je odblokovací západka (54) nastavena v levé poloze.
2. Povolte upínací rukojeť šikmých řezů (12) a nastavte hlavu pily doleva. Toto je poloha šikmého řezu 45°.
3. Je-li nutné seřízení, postupujte následovně:
4. Otáčejte dorazovým šroubem (55) dle potřeby doprava nebo doleva, dokud nebude ukazatel (51) ukazovat na hodnotu 45° (obr. H2).



VAROVÁNÍ: Při provádění tohoto seřízení je vhodné, aby byla hlava pily držena. Tak si usnadníte otáčení seřizovacího šroubu.

SEŘÍZENÍ ROZPÍNACÍHO KLÍNU (OBR. A2, J1, J2)

Chcete-li nastavit správnou polohu rozpínacího klínu, hrot rozpínacího klínu (15) nesmí být více než 2 mm pod nejvyšším zubem pilového kotouče a spodní hrana rozpínacího klínu musí být ve vzdálenosti maximálně 5 mm od zubů pilového kotouče (obr. J1)

1. Nastavte stůl pily do spodní polohy.
2. Povolte šroub s hlavou s vnitřním šestihranem (57), který umožňuje otáčení obou konzol a pohyb rozpínacího klínu nahoru a dolů (obr. J2).
3. Otočte konzolu a posuňte klín nahoru nebo dolů, aby se nacházel ve správné poloze.
4. Přitáhněte řádné šroub (57).
5. Nastavte stůl do původní polohy.

POUŽITÍ

Pokyny pro obsluhu



VAROVÁNÍ: Vždy dodržujte bezpečnostní předpisy a platná nařízení.



VAROVÁNÍ: Z důvodu snížení rizika zranění, vypněte nářadí a odpojte napájecí kabel od sítě před montáží nebo demontáží příslušenství, před seřízením nebo změnou nastavení nebo při provádění oprav. Náhodné spuštění nářadí může způsobit zranění.



VAROVÁNÍ:

- Ujistěte se, zda je stroj z hlediska výšky stolu a stability umístěn v bezpečné a ergonomické poloze. Poloha stroje musí být zvolena tak, aby měla obsluha stroje dobrý přehled a dostatek volného prostoru v blízkosti stroje, který umožní manipulaci s obrobky bez jakéhokoli omezení.
- Z důvodu omezení vlivu vibrací se ujistěte, zda není příliš nízká teplota pracovního prostředí, zda je prováděna řádná údržba stroje a příslušenství a zda je velikost obrobků vhodná pro tento stroj.
- Zajistěte, aby byl řezaný materiál vždy řádně upnut.
- Vyvíjejte na nářadí pouze mírný tlak a nevyvíjejte boční tlak na pilový kotouč.
- Vyvarujte se přetěžování nářadí.
- Po použití vždy odstraňte ze stroje prach a piliny, abyste zajistili správnou funkci spodního krytu.

Uživatelé ve Velké Británii jsou povinni dodržovat nařízení popsána v předpisech pro obsluhu dřevobráběcích strojů z roku 1974.

PŘED POUŽITÍM NÁŘADÍ

- Namontujte na pilu vhodný pilový kotouč. Nepoužívejte nadměrně opotřebované pilové kotouče. Maximální provozní otáčky pily nesmí překročit maximální povolené otáčky pilového kotouče.
- Nepokoušejte se řezat příliš malé kousky.
- Nechejte pilový kotouč řezat volně. Nepůsobte na kotouč silou.

- Před zahájením řezání počkejte, dokud motor pily nedosáhne maximálních otáček.
- Ujistěte se, zda jsou všechny zajišťovací a upínací šrouby řádně utaženy.

ZAPNUTÍ A VYPNUTÍ (OBR. A1)

- Chcete-li stroj spustit, stiskněte hlavní spínač (1).
- Chcete-li stroj vypnout, stiskněte znovu hlavní spínač.

Odsávání prachu



VAROVÁNÍ: Kdykoli je to možné, připojte k pile zařízení pro odsávání prachu splňující požadavky příslušných předpisů, které se týkají prachových emisí.

Připojte k pile zařízení pro odsávání prachu splňující požadavky platných předpisů. Rychlost proudění vzduchu připojených zařízení by měla být 20 m/s (+/- 2 m/s). Rychlost je měřena ve spojovací trubici v bodě připojení, s připojenými nářadím, které není v chodu.

Podrobnější informace naleznete v části **Doplňkové příslušenství**.

Přeprava

Přenášejte stroj pomocí příslušných úchopů.



VAROVÁNÍ: Vždy přepravujte pilu, je-li nastavena v režimu stolová pila a je-li opatřena horním krytem pilového kotouče. Nikdy nepřenášejte pilu uchopením za ochranný kryt.

Základní řezy pily

ŘEZÁNÍ V REŽIMU POKOSOVÁ PILA

Obsluha pily bez ochranných krytů je velmi nebezpečná. Během řezání musí být kryty ve správné poloze.

Zajistěte, aby byly hliníkové obrobky vždy řádně upnuty.

SVISLÝ PŘÍMÝ PŘÍČNÝ ŘEZ (OBR. A1, K)

1. Povolte západku pokosových řezů (8) a následně ji stiskněte.
2. Nastavte západku pokosových řezů (8) do polohy 0° a zajistěte ji.
3. Položte dřevěný obrodek k vodítku (11).
4. Uchopte rukojeť pily a stlačte páku uvolnění hlavy pily (2), aby došlo k uvolnění hlavy pily.
5. Stlačte hlavu pily dolů asi o 10 mm a uvolněte páku.

- Zapněte pilu a stlačte hlavu pily dolů, abyste umožnili vniknutí pilového kotouče do obrobku a do drážky stolu.
- Po ukončení řezu zastavte pilu a nastavte hlavu pily zpět do horní klidové polohy.

SVISLÝ POKOSOVÝ PŘÍČNÝ ŘEZ (OBR. A1, L)

- Stiskněte západku pokosových řezů (8). Nastavte rameno v požadovaném úhlu doleva nebo doprava.
- Západka pokosových řezů se automaticky nastaví v poloze 0°, 15°, 22,5°, 45° a 50° vlevo a vpravo. Chcete-li použít jakýkoli jiný úhel, držte pevně hlavu a zajistěte ji upevněním západky pokosových řezů.
- Před zahájením řezu se vždy ujistěte, zda je západka pokosových řezů pevně zajištěna.
- Postupujte jako při provádění svislého přímého příčného řezu.



VAROVÁNÍ: Při provádění pokosového řezu na koncové části obrobku s malým ořezem umístěte obrobek tak, abyste zajistili, že ořez bude na straně pilového kotouče s větším úhlem vzhledem k vodítku:

– levý pokos, ořez vpravo

– pravý pokos, ořez vlevo

ŠIKMÝ PŘÍČNÝ ŘEZ (OBR. H1, M)

Šikmé úhly mohou být nastaveny vlevo od 0° do 48°. Šikmé řezy až do 45° mohou být prováděny s ramenem pokosových řezů nastaveným mezi nulou a maximálně 45° pokosu vpravo nebo vlevo.

- Povolte upínací rukojeť šikmých řezů (12) a nastavte požadovaný úhel šikmého řezu.
- Je-li to nutné, nastavte odblokovací západku (54).
- Držte pevně hlavu pily a zabraňte jejímu pádu.
- Utáhněte řádně upínací rukojeť šikmých řezů (12).
- Postupujte jako při provádění svislého přímého příčného řezu.

Řezání v režimu stolová pila

PODÉLNÉ ŘEZY (OBR. A2, I1, I2, N)



VAROVÁNÍ: Stolová pila není nastavitelná ve vodorovné poloze, není-li namontován kryt (18).

- Nastavte hlavu pily do svislé polohy.
- Povolte zajišťovací šroub (60) na levé části vodítka (11) a nastavte vodítko do nové polohy, jako na uvedeném obrázku (obr. I1).
- Posunujte kryt (18) nad otočné rameno (9), dokud nebudou závitы zajišťovacího šroubu hlavy srovnány se závitovým pouzdrém v hlavě pily (obr. I2).
- Stiskněte páku uvolnění pojistky hlavy (2) a současně s utahováním zajišťovacího šroubu hlavy pily (13) tlačte hlavu pily směrem dolů.
- Posunutím stolu (14) nahoru nebo dolů nastavte hloubku řezu. Chcete-li nastavit správnou polohu, nad povrchem obrobku musí být špičky tří zubů pilového kotouče.
- Nastavte vodítko podélných řezů (17) tak, aby byla zajištěno co nejlepší vedení obrobku. Alespoň zadní část vodítka by měla být srovnána s přední částí rozpínacího klínu.
- Pomocí měřítka na přední části stolu nastavte vodítko podélných řezů na požadovanou šířku řezu.
- Zapněte stroj.
- Pomalou posunujte obrobek pod přední část horního krytu pilového kotouče a pevně obrobek přitlačujte k vodítku podélných řezů.
- Vždy používejte tlačnou tyč (58) (obr. N).
- Po ukončení řezu zastavte stroj.

Kvalita řezu

Kvalita a čistota řezu závisí na mnoha faktorech a na řezaném materiálu. Nejvyšší kvality řezu (řezání tvarových obkládacích prvků) dosáhnete při použití karbidového kotouče se 60 zuby. Kvalitu řezu rovněž zvyšuje stejnoměrný a pomalý posuv pily při řezání.



VAROVÁNÍ: Dbejte na to, aby se materiál během řezání nechvil nebo aby se nepohyboval. Obrobek vždy řádně upevněte. Před zvednutím ramena pily počkejte, až se pila úplně zastaví. Pokud dochází k třepení zadní části řezu, nalepte na obrobek v místě řezu lepicí pásku. Proveďte řez přes lepicí pásku a po skončení řezu pásku opatrně odlepte.

ÚDRŽBA

Vaše elektrické nářadí DEWALT bylo zkonstruováno tak, aby pracovalo co nejdéle s minimálními nároky na údržbu. Dlouhodobá bezproblémová funkce nářadí závisí na jeho řádné údržbě a pravidelném čištění.



VAROVÁNÍ: Z důvodu snížení rizika zranění, vypněte nářadí a odpojte napájecí kabel od sítě před montáží nebo demontáží příslušenství, před seřízením nebo změnou nastavení nebo při provádění oprav. Náhodné spuštění nářadí může způsobit zranění.



Mazání

Tento stroj nevyžaduje žádné dodatečné mazání. Ložiska motoru jsou samomazná a vodotěsná.

- Vyvarujte se použití oleje nebo mazi, protože tyto látky mohou způsobit zanesení prachem nebo pilinami a následné problémy s provozem pily.
- Suchým měkkým kartáčem pravidelně čistěte části pily, na kterých dochází k usazování prachu a pilin.



Čištění

Před použitím pečlivě zkontrolujte horní kryt pilového kotouče, pohyblivý spodní kryt a trubici odsávání prachu, abyste se ujistili o jejich správné funkci. Ujistěte se, zda piliny, prach nebo části obrobku nemohou způsobit zablokování těchto funkcí.

Dojde-li k zablokování částí obrobku mezi pilovým kotoučem a ochrannými kryty, odpojte stroj od napájení a postupujte podle pokynů uvedených v části **Montáž pilového kotouče**. Odstraňte zaseknuté části a proveďte montáž pilového kotouče.



VAROVÁNÍ: Jakmile se ve větracích drážkách a v jejich blízkosti nahromadí prach a nečistoty, ofoukejte nářadí proudem suchého stlačeného vzduchu. Při provádění tohoto úkonu údržby použijte schválenou ochranu zraku a schválený respirátor.



VAROVÁNÍ: K čištění nekovových součástí nářadí nikdy nepoužívejte rozpouštědla nebo jiné agresivní

látky. Tyto chemikálie mohou oslabit materiály použité v těchto částech. Používejte pouze hadřík navlhčený v mýdlovém roztoku. Nikdy nedovolte, aby se do nářadí dostala jakákoliv kapalina. Nikdy neponořujte žádnou část nářadí do kapaliny.



VAROVÁNÍ: Z důvodu snížení rizika zranění pravidelně čistěte horní část stolu.



VAROVÁNÍ: Z důvodu snížení rizika zranění pravidelně čistěte systém pro odvod prachu.

Doplňkové příslušenství



VAROVÁNÍ: JINÉ PŘÍSLUŠENSTVÍ, NEŽ JE PŘÍSLUŠENSTVÍ NABÍZENÉ SPOLEČNOSTÍ DEWALT, NEBYLO S TÍMTO VÝROBKEM TESTOVÁNO. PROTO BY MOHLO BÝT POUŽITÍ TAKOVÉHO PŘÍSLUŠENSTVÍ S TÍMTO NÁŘADÍM VELMI NEBEZPEČNÉ. Chcete-li snížit riziko zranění, používejte s tímto nářadím pouze příslušenství doporučené společností DEWALT.



ODSÁVÁNÍ PRACHU

Pro optimální odsávání prachu je k dispozici samostatná sada pro odsávání (DE7779).

UPÍNÁNÍ OBROBKU (OBR. A3)

- Ve většině případů provoz pilového kotouče dostatečně přitlačuje obrobek k vodítku.
- Má-li materiál tendenci se zvedat nebo pohybuje-li se po vodítku směrem dopředu, použijte raději upínací svorku (23).
- Při řezání nezelezných kovů používejte upínací svorky vždy.

ŘEZÁNÍ KRÁTKÝCH OBROBKŮ (OBR. A3, A4)

U krátkých obrobků je vhodné používat délkový doraz (27). to platí pro řezání většího počtu obrobků i pro řezání jednotlivých obrobků s různou délkou. Délkový doraz může být použit pouze společně s párem doplňkových vodicích kolejí (21).

ŘEZÁNÍ DLOUHÝCH OBROBKŮ (OBR. A3)



VAROVÁNÍ: Dlouhé obrobky vždy podepřete.

Obrázek A3 zobrazuje ideální konfiguraci pro řezání dlouhých obrobků, je-li použita volně stojící pila (všechny položky jsou dodávány jako volitelné příslušenství na přání). Tyto položky (mimo stojanu a upínací svorky) jsou vyžadovány na straně přísunu obrobku i na straně výstupu obrobku:

- 20 Koncová deska stolu pro podpěru kolejí. Také pro práci na stávajícím stole pily.
- 21 Vodicí koleje (500 nebo 1000 mm).
- 22 Podpěrné desky materiálu.
- 23 Upínací svorka materiálu.
- 24 Otočný doraz.
- 25 Stojany pro podpěru vodicích kolejí. Výška stojanů je nastavitelná.



VAROVÁNÍ: Nepoužívejte stojany pro podpěru stroje!

- 26 Stojan (dodáváný s montážními pokyny).

Postup

1. Položte pilu na stojan a připevněte k pile vodicí koleje.
2. Pevně přišroubujte opěrné desky materiálu (22) k vodicím kolejím (21). Upínací svorka materiálu (23) nyní plní funkci délkového dorazu.
3. Namontujte koncové desky stolu (20).
4. Namontujte na zadní vodicí kolej otočný doraz (24).
5. Používejte otočný doraz (24) pro nastavení délky středně dlouhých a dlouhých obrobků. Není-li otočný doraz používán, může nastaven stranou nebo vytočen.

POUŽITÍ VÁLEČKOVÉHO STOLU (OBR. A3, A5)

Válečkový stůl (29) usnadňuje manipulaci s velkými a dlouhými kusy dřeva (obr. A5). Může být připojen k levé nebo pravé části stroje. Válečkový stůl vyžaduje použití doplňkového stojanu (obr. A3).



VAROVÁNÍ: Při sestavování válečkového stolu postupujte podle pokynů dodávaných se stojanem.

- Na straně stolu, která bude použita, nahradte krátké podpěrné tyče dodávané se stojanem vodicími tyčemi stolu.
- Dodržujte všechny pokyny dodávané s válečkovým stolem.

Doporučené dostupné pilové kotouče

Typ pilového kotouče	Rozměry pilového kotouče	Použití (průměr x upínací otvor x počet zubů)
DT1529 series 40	260 x 30 x 24	Univerzální použití, podélné a příčné řezy dřeva a plastů
DT1530 series 40	260 x 30 x 80	S geometrií TCG (trapezové zuby) pro řezání hliníku
DT1736 series 60	260 x 30 x 58	S geometrií ATB (střídavé zuby) pro jemné řezy umělého a přírodního dřeva
DT1737 series 60	260 x 30 x 80	S geometrií TCG (trapezové zuby) pro jemné řezy umělého a přírodního dřeva

Další informace o vhodném příslušenství získáte u autorizovaného prodejce.

Ochrana životního prostředí



Tříděný odpad. Tento výrobek nesmí být vyhozen do běžného domácího odpadu.

Pokud nebudete výrobek DEWALT dále používat nebo přejete-li si jej nahradit novým, nelikvidujte jej spolu s běžným komunálním odpadem. Zařízení zlikvidujte podle platných pokynů o třídění a recyklaci odpadů.



Tříděný odpad umožňuje recyklaci a opětovné využití použitých výrobků a obalových materiálů. Opětovné použití recyklovaných materiálů pomáhá chránit životní prostředí před znečištěním a snižuje spotřebu surovin.

Při zakoupení nových výrobků vám prodejny, místní sběrný odpadů nebo recyklační stanice poskytnou informace o správné likvidaci elektroodpadů z domácností.

Společnost DEWALT poskytuje službu sběru a recyklace výrobků DEWALT po skončení jejich provozní životnosti. Chcete-li získat výhody této služby, odevzdejte prosím váš výrobek kterémukoli autorizovanému zástupci servisu, který nářadí odebere a zajistí jeho recyklaci.

Místo nejbližšího autorizovaného servisu DEWALT naleznete na příslušné adrese uvedené na zadní straně tohoto návodu. Seznam autorizovaných servisů DEWALT a podrobnosti o poprodejním servisu naleznete také na internetové adrese: **www.2helpU.com**.

ZÁRUKA

Společnost DeWALT je přesvědčena o kvalitě svých výrobků a nabízí mimořádnou záruku pro profesionální uživatele tohoto nářadí. Tato záruka je nabízena ve prospěch zákazníka a nijak neovlivní jeho zákonná záruční práva. Tato záruka platí ve všech členských státech EU a evropské zóny volného obchodu EFTA.

• 30 DNŮ ZÁRUKA VÝMĚNY •

Nejste-li s výkonem vašeho nářadí DeWALT zcela spokojeni, můžete jej do 30 dnů po zakoupení vrátit. Nářadí musí být v kompletním stavu jako při zakoupení a musí být dodáno na místo, kde bylo zakoupeno, kde bude provedena výměna nebo navrácení peněz. Nářadí musí být v uspokojivém stavu a musí být předložen doklad o jeho zakoupení.

• JEDNOROČNÍ SMLOUVA NA BEZPLATNÝ SERVIS •

Musí-li být během 12 měsíců po zakoupení provedena údržba nebo servis vašeho nářadí DeWALT, máte nárok na jedno bezplatné provedení tohoto úkonu. Tento úkon bude bezplatně proveden v autorizovaném servisu DeWALT. K nářadí musí být předložen doklad o jeho zakoupení. Tato oprava zahrnuje i práci. Tento bezplatný servis se nevztahuje na příslušenství a náhradní díly, pokud nejsou také kryty zárukou.

• JEDNOROČNÍ PLNÁ ZÁRUKA •

Dojde-li během 12 měsíců od zakoupení výrobku DeWALT k poškození tohoto výrobku z důvodu závady materiálu nebo špatného dílenského zpracování, společnost DeWALT zaručuje bezplatnou výměnu všech poškozených částí - nebo dle našeho uvážení - bezplatnou výměnu celého nářadí, za předpokladu, že:

- Závada nevznikla v důsledku neodborného zacházení.
- Výrobek byl vystaven běžnému použití a opotřebování.
- Výrobek nebyl opravován neoprávněnými osobami.
- Byl předložen doklad o zakoupení;
- Byl výrobek vrácen kompletní s původními komponenty.

Požadujete-li reklamaci, kontaktujte prodejce u kterého jste výrobek zakoupili nebo vyhledejte autorizovanou servisní organizaci. Seznam autorizovaných servisů DeWALT a podrobnosti o poprodejním servisu naleznete také na internetové adrese: **www.2helpU.com**.

STANLEY BLACK & DECKER CZECH REPUBLIC S.R.O.

Tůrkova 5b
149 00 Praha 4
Česká Republika
Tel.: 00420 261 009 772
Fax: 00420 261 009 784
Servis: 00420 244 403 247
www.dewalt.cz
obchod@sbdinc.com

STANLEY BLACK & DECKER SLOVAKIA S.R.O.

Vysoká 2/b
811 06 Bratislava
Tel.: 00420 261 009 772
Fax: 00420 261 009 784
www.dewalt.sk
obchod@sbdinc.com

BAND SERVIS

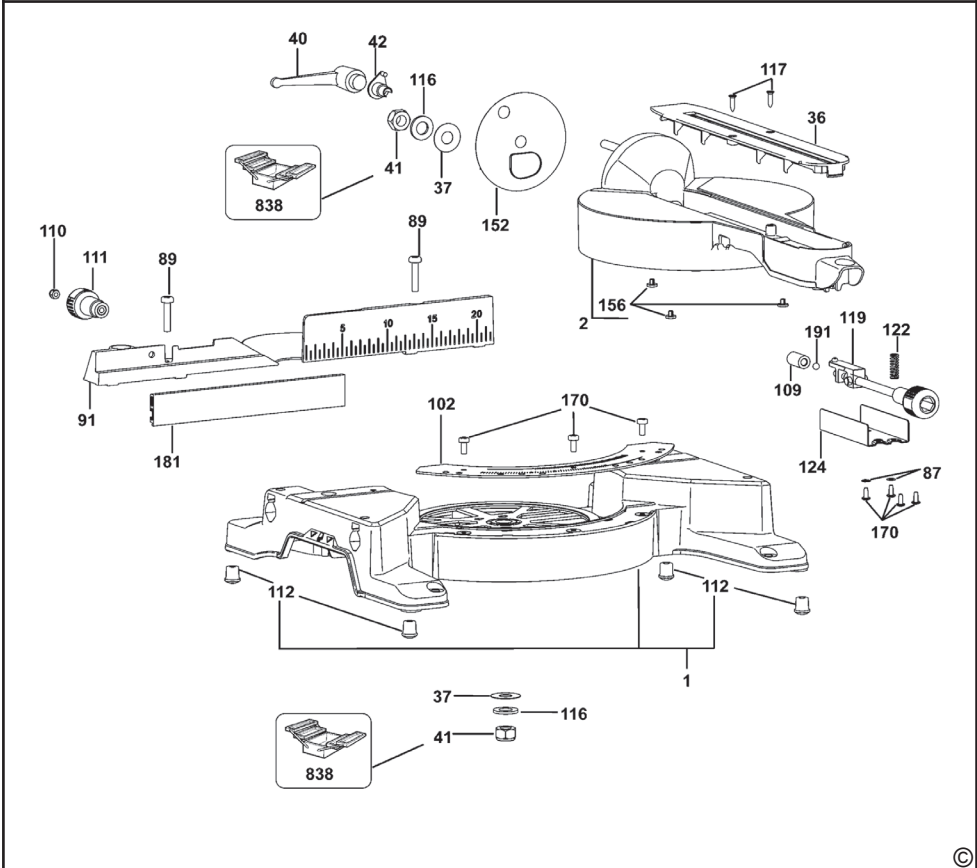
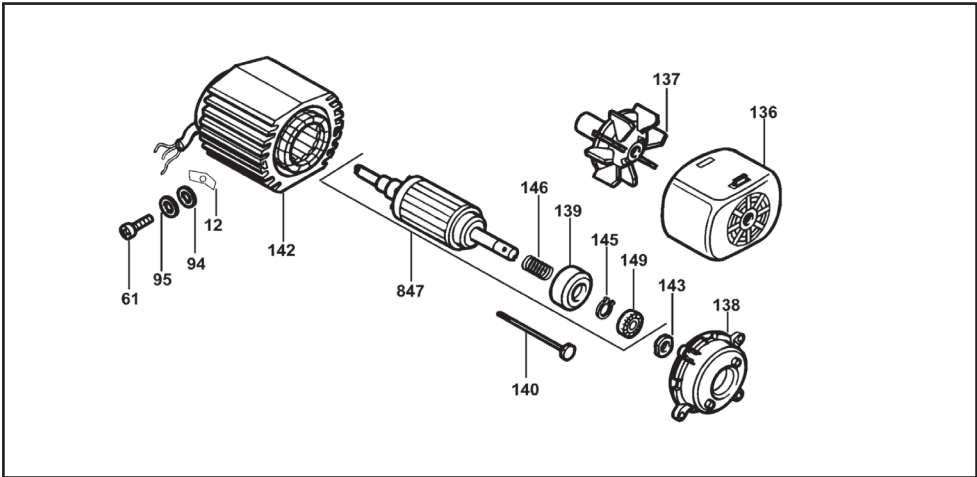
K Pasekám 4440
760 01 Zlín
Tel.: 00420 577 008 550,1
Fax: 00420 577 008 559
www.bandservis.cz
bandservis@bandservis.cz

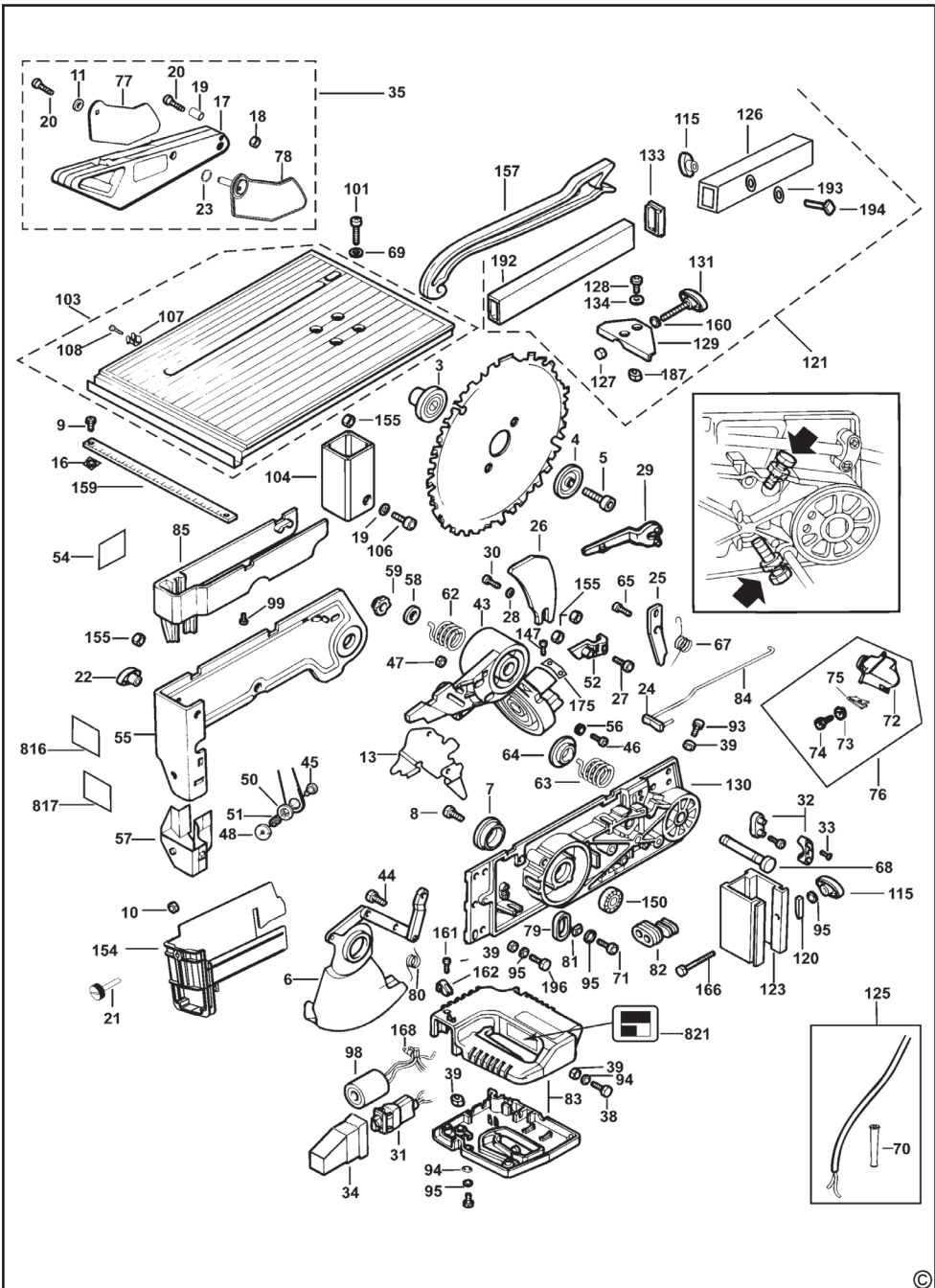
BAND SERVIS

Paulínska 22
917 01 Trnava
Tel.: 00421 335 511 063
Fax: 00421 335 512 624
www.bandservis.sk
p.talajka@bandservis.sk

Právo na případné změny vyhrazeno.

06/2014







DEWALT®**TYP VÝROBKU:**

CZ	Výrobní kód	Datum prodeje	Razítko prodejny Podpis
SK	Výrobný kód	Dátum predaja	Pečiatka predajne Podpis

CZ	Dokumentace záruční opravy			SK	Dokumentácia záručnej opravy	
CZ	Číslo	Datum příjmu	Datum zakázky	Číslo zakázky	Závada	Razítko Podpis
SK	Číslo dodávky	Dátum príjmu	Dátum opravy	Číslo objednávky	Porucha	Pečiatka Podpis

CZ
Adresy servisu
Band servis
Klásterského 2
CZ-140 00 Praha 4
Tel.: 00420 244 403 247
Fax: 00420 241 770 167

CZ
Band servis
K Pasekám 4440
CZ-760 01 Zlín
Tel.: 00420 577 008 550,1
Fax: 00420 577 008 559
<http://www.bandservis.cz>

SK
Adresa servisu
Band servis
Paulínska ul. 22
SK-917 01 Trnava
Tel.: 00421 335 511 063
Fax: 00421 335 512 624