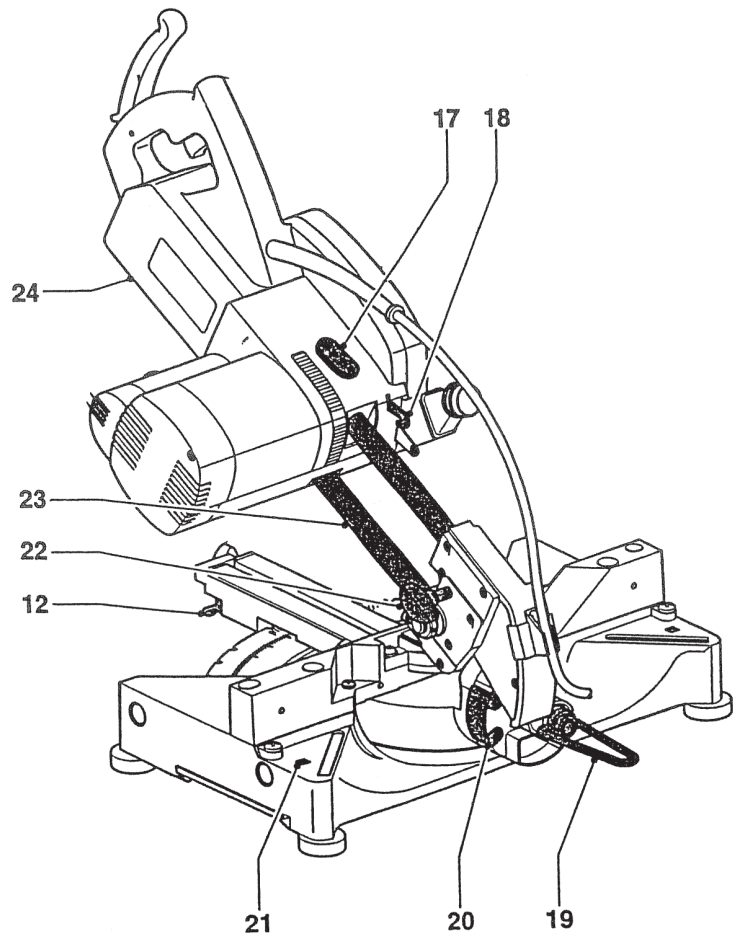
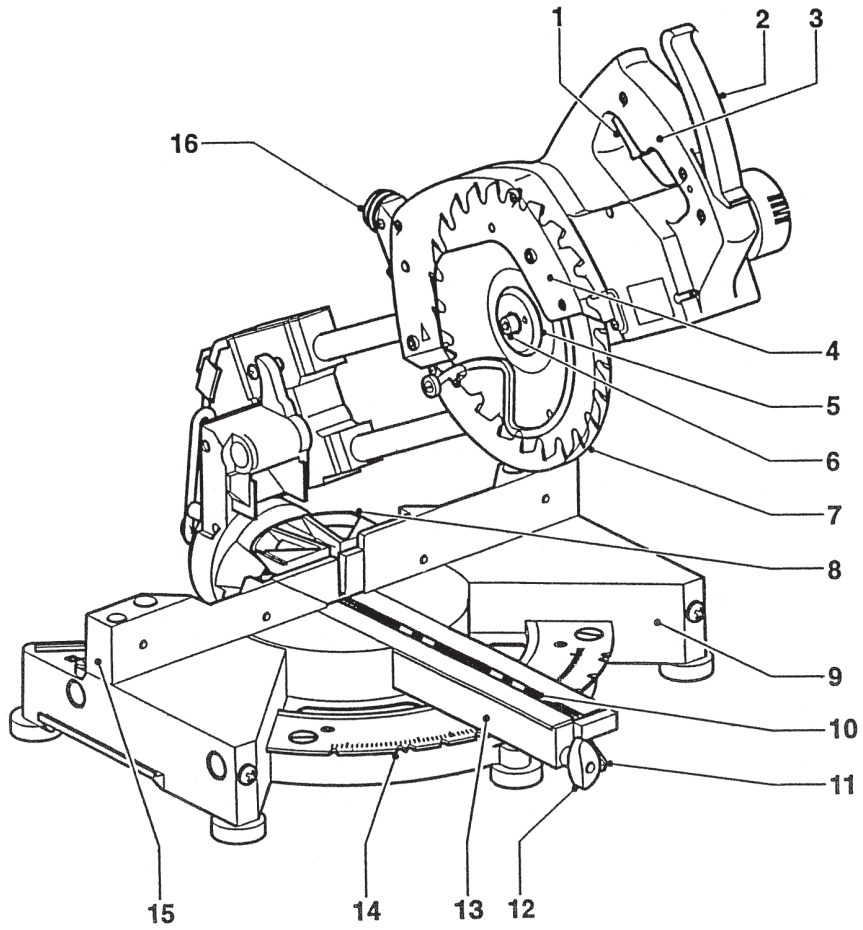
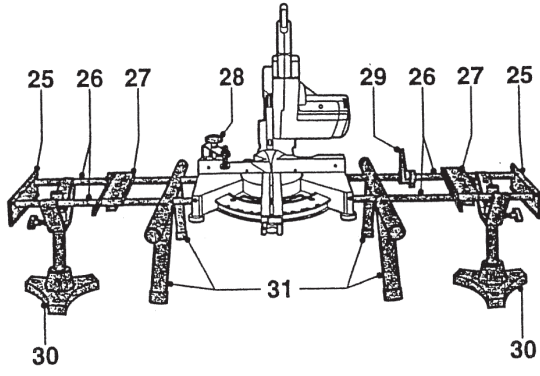

DEWALT

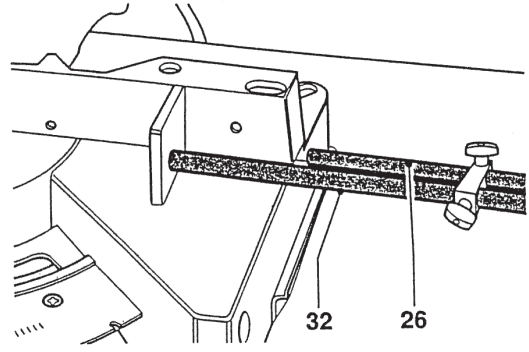
599111-28 SK

DW701
DW707

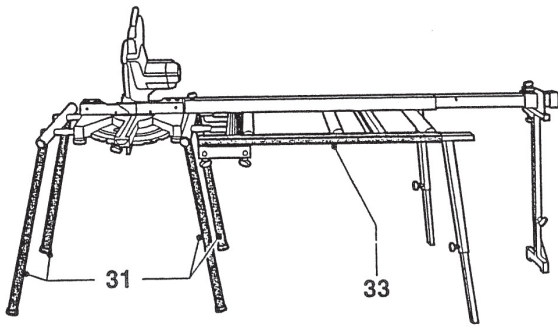




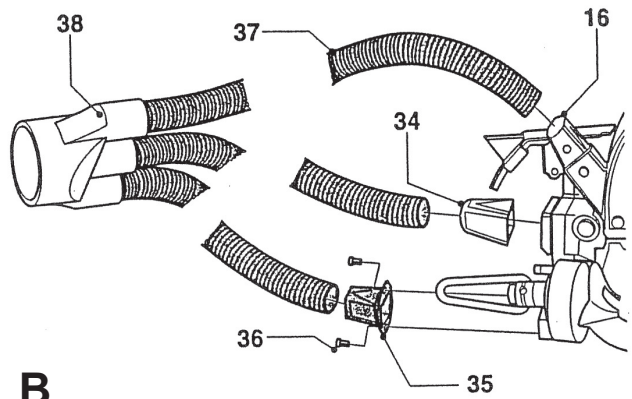
A3



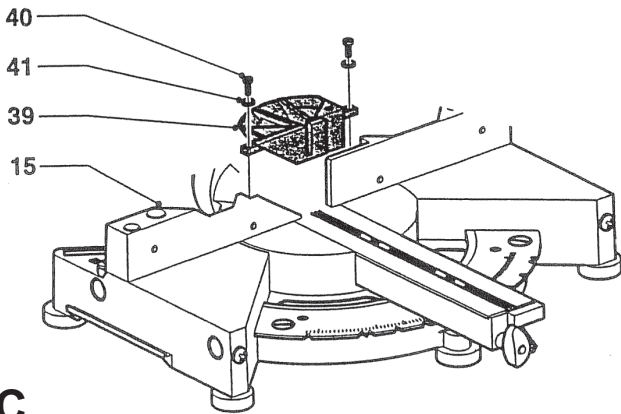
A4



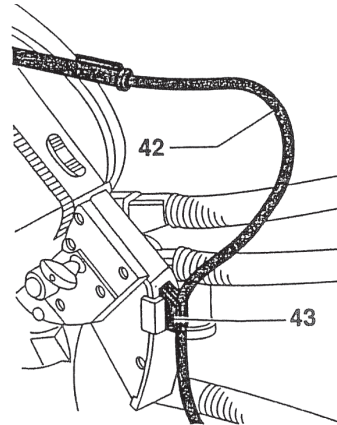
A5



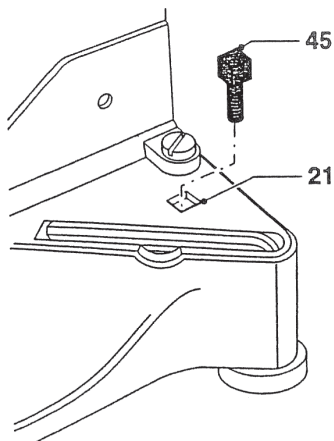
B



C



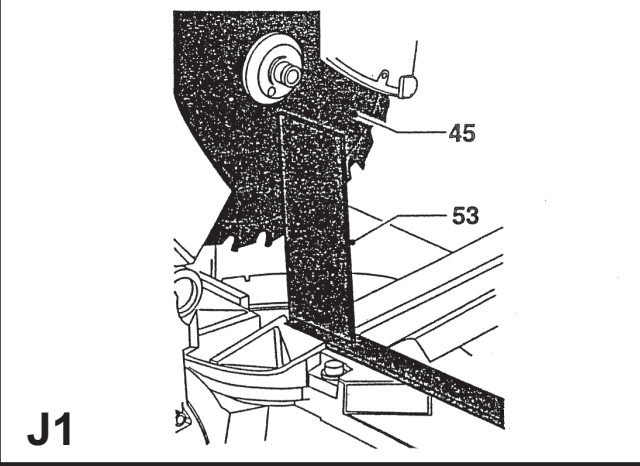
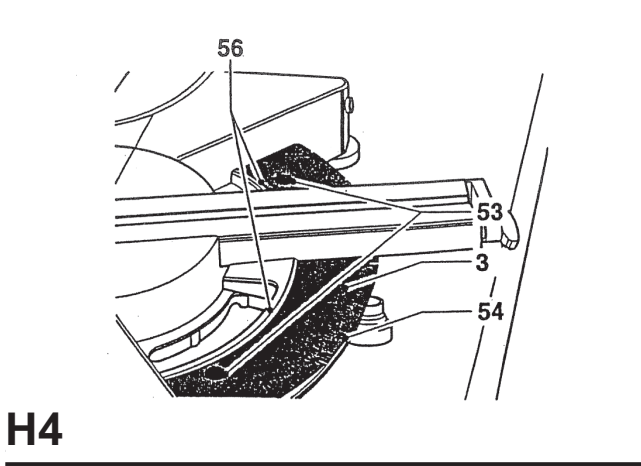
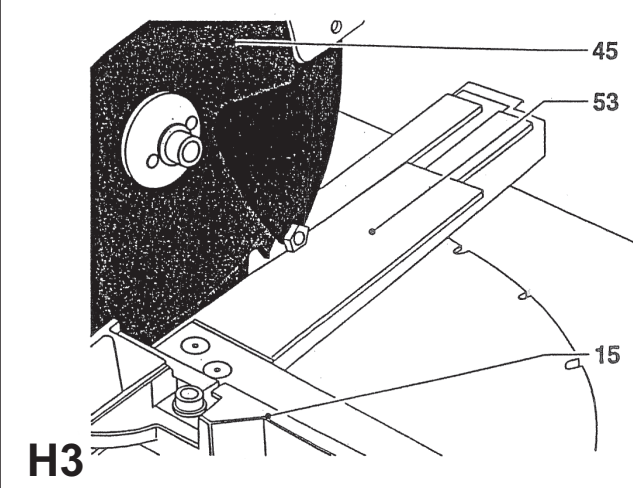
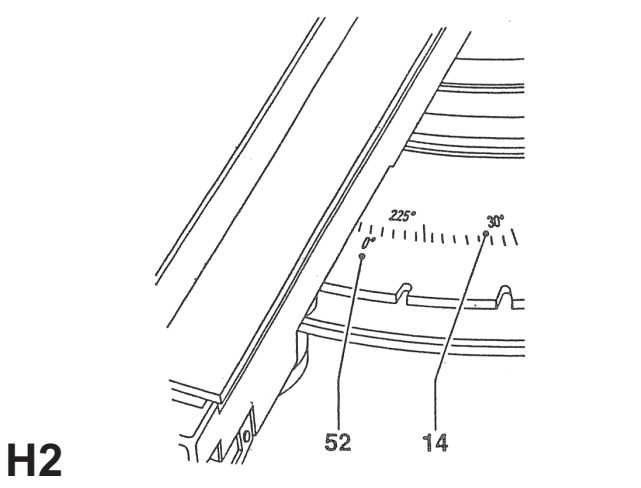
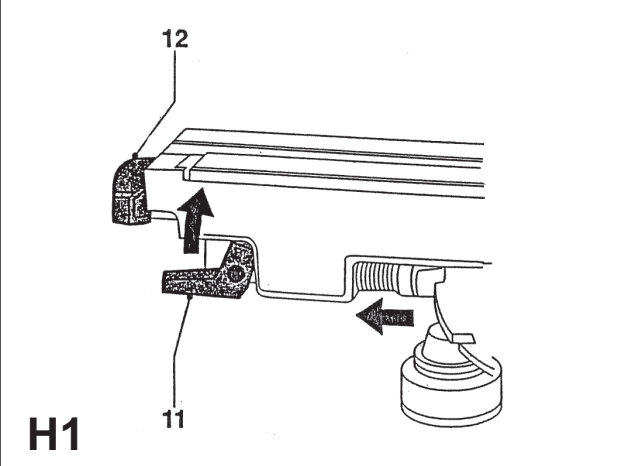
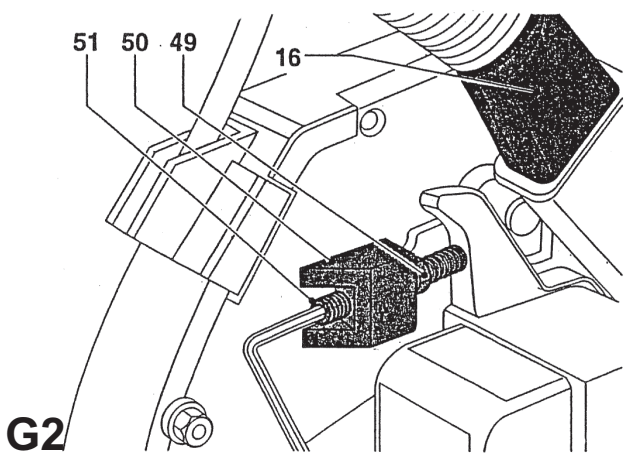
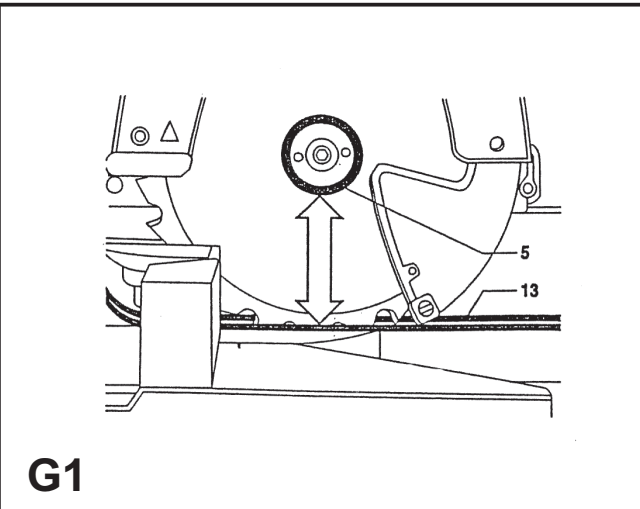
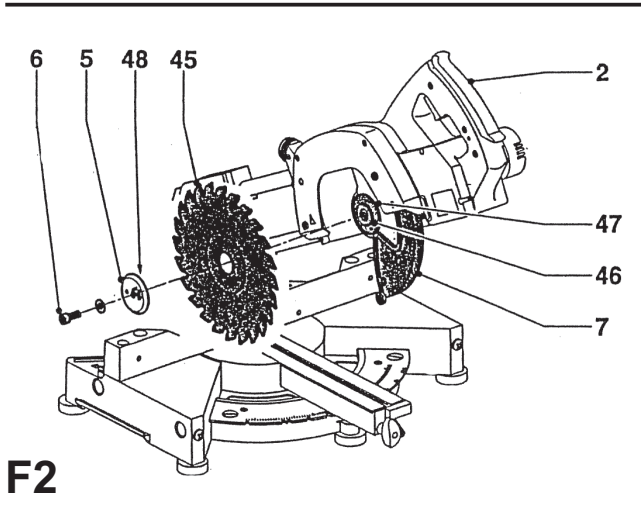
D

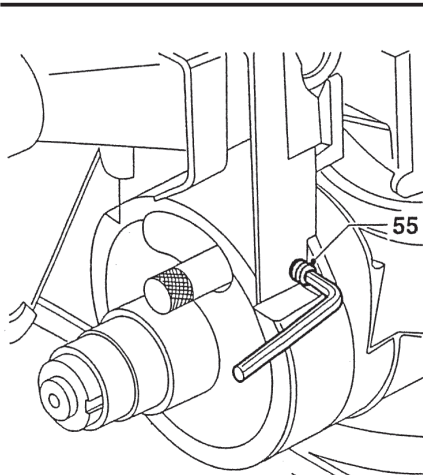


E

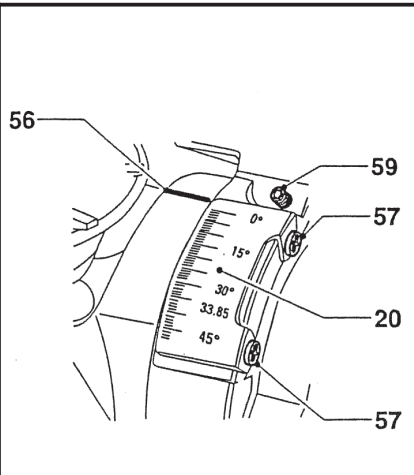


F1

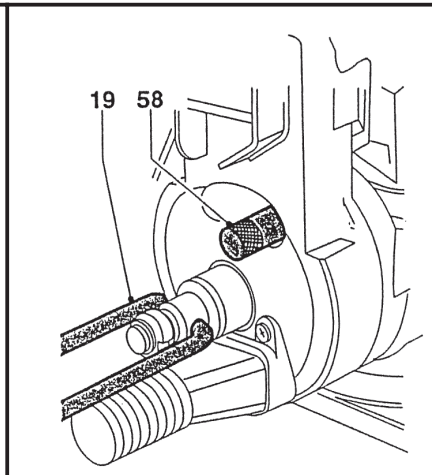




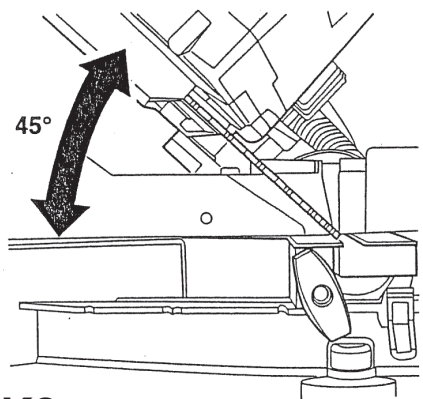
J2



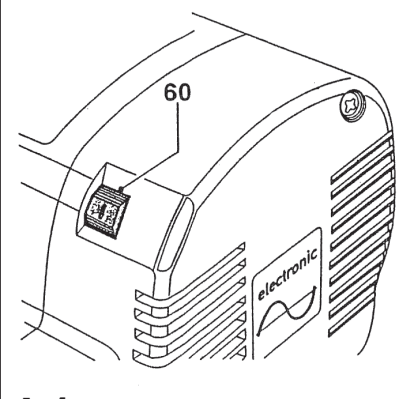
J3



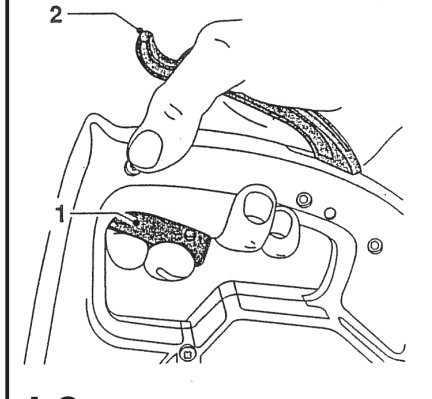
K1



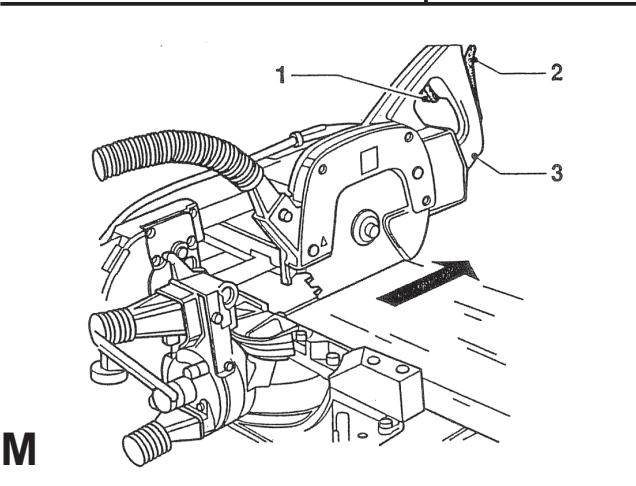
K2



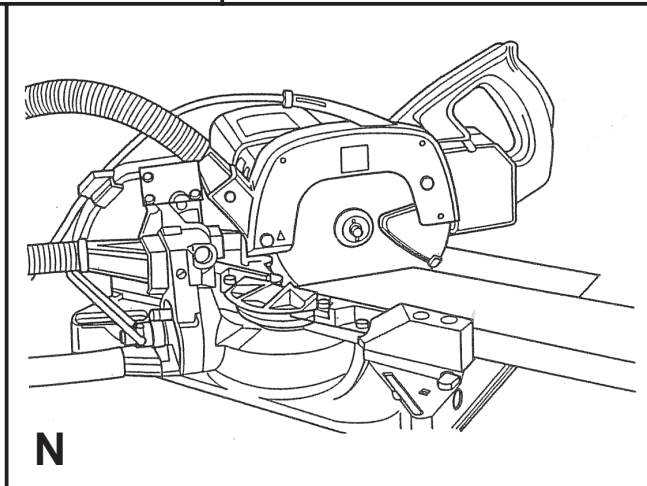
L1



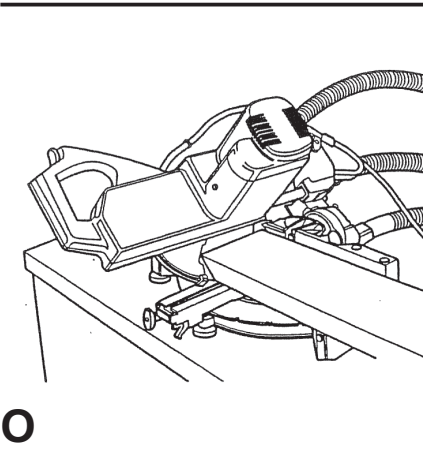
L2



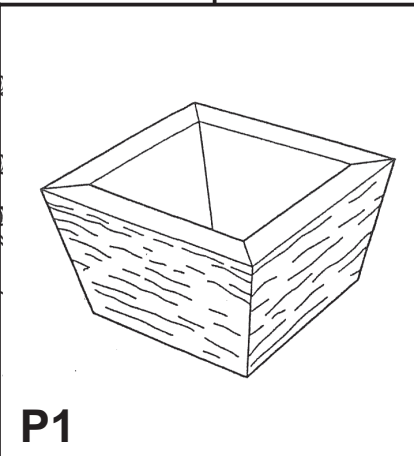
M



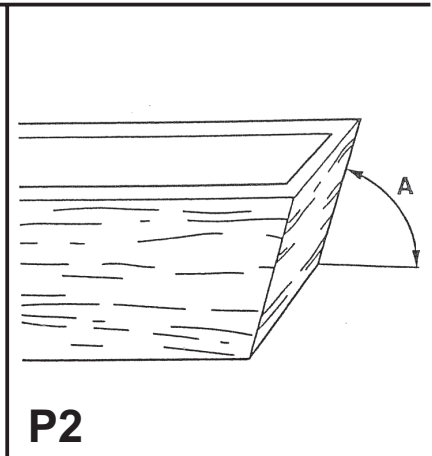
N



O



P1



P2

Srdečne blahoželáme!

Rozhodli ste sa pre elektrické náradie od firmy DEWALT, ktorý pokračuje v dlhej DEWALT-tradícii, ponúkať len vyzreté a mnohými testmi overené kvalitné výrobky pre odborníka. Dlhé roky skúseností a neustáleho rozvoja robia DEWALT právom spoľahlivým partnerom všetkých profesionálnych užívateľov.

Technické údaje

		DW701	DW707
Napätie	(Volt)	230	230
Príkion	(Watt)	1200	1600
Výkon	(Watt)	800	1100
Priemer pílového listu	(mm)	216	216
Otvor v pílovom liste	(mm)	30	30
Max. otáčky pílového listu	(min ⁻¹)	6700	2500 - 5000

Úkos (max. nastavenie) vľavo		
a vpravo	48°	48°

Sklon (max. nastavenie)		
vľavo	48°	48°

Dvojitý úkos	sklon	45°	45°
	Úkos	45°	45°

Druhy rezov			
Rovný rez 90°	mm	60x270	60x270
Úkos 45°	mm	60x190	60x190
Úkos 48°	mm	60x180	60x180
Sklon 45°	mm	48x270	48x270
Sklon 45°	mm	44x270	44x270
Rozmery	mm	460	460
		x560	x560
		x430	x430

Hmotnosť	(kg)	15,5	15,5
----------	------	------	------

Minimálna poistka prúdového obvodu			
230-V- elektrické náradie			10 A

V tomto návode sa budú používať nasledovné symboly:



Pozor! Nebezpečie zranenia, ohrozenie života, alebo možné poškodenie elektrického náradia vplyvom nedodržania pokynov tohoto návodu!



Elektrické napätie



Ostré hrany

Obsah

Technické údaje	de - 1
Vyjadrenie o konformnosti EG	de - 1
Bezpečnostné upozornenia	de - 2
Kontrola dodávky	de - 3
Popis prístroja	de - 3
Elektrická bezpečnosť	de - 3
Predlžovačka	de - 3
Montáž	de - 3
Nastavenie	de - 4
Návod na používanie	de - 5
Údržba	de - 5
Záruka	de - 7

Elektrická bezpečnosť

Elektromotor bol navrhnutý len na jedno napätie. Preto skontrolujte, či sieťové napätie zodpovedá označeniu uvedenom na štítiku elektrického prístroja.

CH



Pri výmene prírodného kanála dajte pozor na použitie švajčiarskych zásuviek.

Typ 12 pre triedu I (Ochranný vodič) - prístroje

Výmena prírodnej šnúry alebo vidlice

Poškodenú prírodnú šnúru alebo vidlicu smú vymieňať len autorizované servisné dielne. Vymenené prírodné šnúry a vidlice sa musia odborne zlikvidovať.

Predlžovací kábel

Používajte prípustný predlžovací kábel, ktorý postačuje odberu výkonu nabíjačky (porovnajte technické údaje). Minimálny prierez je 1,5 mm². Ak používate navíjací kábel, kábel vždy úplne vyrolujte.

Kontrola dodávky (Obr. A1 & A2)

Držte rukoväť (3) a vyberte pokosovú pílu opatrne z balenia.

Balenie obsahuje;

- 1 predbežne zmontovanú pokosovú pílu
- 1 šesťhranný kľúč 4 mm
- 1 šesťhranný kľúč 6 mm
- 1 HM - pílový list 216 mm
- 2 Skrutky so zámkom
- 1 Kryt proti trhaným trieskam (s dvoma skrutkami)
- 1 návod na použitie
- 1 znak výbušnosti

Popis prístroja (obr. A1 & A2)

Vaša pokosová píla DEWALT bola vyvinutá na profesionálne používanie. Tento presný stroj sa dá ľahko prebudovať. Umožní rovné rezy, zrovnávacie rezy, rezy pod sklonom a dvojité úkosové rezy.

A1

- 1 Spínač ZAPNÚŤ/VYPNÚŤ
- 2 Páka na odblokovanie
- 3 Rukoväť
- 4 Pevný vrchný ochranný kryt pílového listu
- 5 Vonkajšia príruha
- 6 Skrutka pílového listu
- 7 Spodný ochranný kryt pílového listu
- 8 Kryt proti trhaným trieskam
- 9 Pevný pílový stôl
- 10 Zárez pílového listu
- 11 Kolík západky
- 12 Nastavovacie tlačidlo úkosu
- 13 Otočný tanier
- 14 Stupnica úkosu
- 15 Vodiaca lišta
- 16 Horná prípojka na odsávanie pilín

A2

- 17 Blokovanie
- 18 Západka hlavy píly
- 19 Páka na nastavenie sklonu
- 20 Stupnica sklonu
- 21 Otvory pre skrutky so zámkom
- 22 Blokovacia skrutka pre transport
- 23 Vodiace tyče
- 24 Hlava píly

Dodávané príslušenstvo

A3

- 25 Plocha stola
- 26 Vodiace tyče
- 27 Plocha pre obrábaný predmet
- 28 Zverák
- 29 Otočná bočná vodiaca lišta
- 30 Statív, max. výška 760 mm
- 31 Podstavec

A4

- 32 Bočná vodiaca lišta pre krátke obrábané predmety (používať v spojení s vodiacimi tyčami(26))

A5

- 33 Podstavec
- 34 Valčekový stôl

Montáž



Pred montážou vždy vyťahnite prírodnú šnúru zo zásuvky.



Motor a ochranné zariadenia už sú namontované na ráme.

DE7777, príslušenstvo - odsávanie prachu (Obr. B)

Prípojka na odsávanie (16) na hornej ochrane pílového listu už bola namontovaná vo fabrike.

- Namontujte strednú prípojku odsávača pilín (34) podľa obrázku.
- Upevnite dolnú prípojku odsávača pilín (35) pomocou skrutiek (36).
- Zapojte hadice (37) na prípojky; dlhšia hadica sa má zapojiť na vrchnú prípojku (16)
- Zapojte hadice na roztrójku - adaptér (38).

V Nemecku sú pre drevený prach na základe TRGS 553 požadované preskúšané odsávacie zariadenia. Pre ostatný materiál musí priemyselný prevádzkovateľ dohodnúť špeciálne požiadavky s odborovými zväzmi.

Montáž krytu proti trhaným trieskam (Obr. A2 & C)



Vždy používajte kryt proti trhaným trieskam.

- Stlačte hlavu píly (24) kúsok dolu, vyťahnite blokovaciu skrutku (22) používanú pri transporte a zdvihnite hlavu píly hore.
- Nasadte skrutky (40) a krúžky (41) podľa obrázku do dier (39) a tak namontujte kryt proti trhaným trieskam (8) (Obr. C).

Káblová svorka (Obr. D)

- Vložte kábel (42) do kábovej svorky (43). Upevnite kábel slučkou tak, aby sa dala hlava píly ťahať úplne dopredu.

Upevnenie na dielenskom stole (Obr. D)

Vaša píla môže byť upevnená na akomkoľvek stabilnej rovnej ploche. Odporúčaná pracovná výška je ale 700 až 750 mm.

- Vložte obe skrutky so zámkom (45) do dier (21).
- Upevnite pílu tak, aby sa už nemohla hýbať.

Výmena pílového listu (Obr. A1, F1 & F2)



Zuby nového pílového listu sú veľmi ostré a môžu byť nebezpečné.

- Stlačte aretáciu vretena (44) a otáčajte rukou pílový list, pokým sa ukončí aretácia. Aretáciu vretena držte stále stlačenú, aby sa pílový list nemohol otáčať (Obr. F1).
- Uvoľnite skrutku pílového listu (6) tak, že otáčate imbusovým kľúčom v smere chodu hodinových ručičiek. Vyberte skrutku pílového listu (6) ako aj vonkajšiu prírubu (5) (Obr. A1).
- Pohnite odblokovacou pákou (2) tak, aby sa dolný ochranný kryt pílového listu pohol hore a vyberte pílový list (45) (Obr. F2).
- Vložte nový pílový list (45) na kolík na vnútornej prírubu (47); dajte pozor na to, aby zuby pílového listu ukazovali k vodiacej lište (Obr. F2).
- Vložte znovu vnútornú prírubu (5) ; dajte pozor na to, aby čapy (48) na oboch stranách vretena boli riadne namontované
- Aretáciu vretena (44) držte stále stlačenú a pevne pritiahnite skrutku pílového listu tak, že je otáčate proti smeru hodinových ručičiek (Obr. F1).



Nikdy nestláčajte tlačidlo aretácie vretena, keď sa pílový list otáča.

Nastavenie



Pred nastavením vždy vytiahnite prírodnú šnúru zo zásuvky.

Justovanie Vašej pokosovej píly už bolo urobené v továrni. Ak by bolo po transporte, alebo z iného dôvodu potrebné nové justovanie, postupujte nasledovne. Opakované justovanie by nemalo byť potrebné.

Nastavenie vodiacich tyčí na konštantnú hĺbku rezu (Obr. A2, F1, G1 & G2)

Pílový list by mal mať na celej dĺžke pílového stola konštantnú hĺbku rezu a ani vzadu na štrbine píly ani vpredu na otáčavom ramene sa nesmie opierať pevného pílového stola. Preto musia prebiehať vodiace tyče presne paralelne s pílovým stolom, keď je hlava píly zatlačená celkom dolu.

- Pohnite pákou na odblokovanie (2) (Obr. F1).
- Posuňte hlavu píly v zadnej pozícii smerom nadol a odmerajte vzdialenosť medzi otočným tanierom (13) a spodnou stranou vonkajšej príruby(5) (Obr. G1)
- Stlačte symbol odblokovania na zarážke(17)(Obr. A2).
- Držte hlavu píly smerom nadol a vytiahnite ju celkom hore.
- Znovu odmerajte vzdialenosť znázornenú na obr. G1. Obidve hodnoty by sa mali zhodovať.
- Pri justovaní postupujte nasledovne:
- Uvoľnite bezpečnostnú maticu (49) na strmienku (50) pod horným pripojením odsávania pilín (16) a prestavte skrutku (51) tromi malými krokmi (Obr. G2).
- Po úspešnej justácii znovu pevne zatiahnite bezpečnostnú maticu (49).



Vždy skontrolujte, či sa pílový list pri uhle rezu 90° a 45° nikdy nedotýka ani vzadu štrbiny píly ani vpredu na otáčavom ramene pevného pílového stola. Nikdy nezapínajte pílu pred tým, ako ste to skontrolovali.

Preskúšanie a justovanie uhla medzi pílovým listom a vodiacou lištou (Obr. A2, H1 -H2)

- Uvoľnite ovládač nastavenia úkosu (12) tak, že ho budete otáčať proti smeru hodinových ručičiek (Obr. H1)
- Posuňte hlavu píly nadol a zaistite ju v tejto pozícii pomocou skrutku na blokovanie počas transportu (22)(Obr. A2).
- Vyberte kolík západky (11) a otočte hlavu píly tak, aby zapadol pri 0°. Ovládač nastavenia úkosu (12) ešte neuťahujte (Obr. H1).
- Presvedčte sa, že obidve 0° - značky (52) na stupnici sú viditeľné (Obr. H2).
- Vložte uholník (53) medzi ľavú stranu vodiacej lišty (15) a pílový list (45) (Obr. H3).



Uhlomerom sa nikdy nedotýkajte koncov zubov pílového listu.

- Ak uhol medzi vodiacou lištou a pílovým listom nie je presne 90°, potom:
- Uvoľnite obidve skrutky (53) a hýbte hlavou píly a stupnicou doľava a doprava, pokiaľ nebude pílový list presne v pravom uhle k vodiacej lište (Obr. H4).
- Utiahnite pevne ovládač nastavenia úkosu (12) (Obr. H1).
- Utiahnite pevne obidve skrutky (53) (Obr. H4).



Zabezpečte, aby sa stupnica stále dotýkala obidva čapy (54).

Preskúšanie a justovanie uhla medzi pílovým listom a pílovým stolom (Obr. A2, J1-J3)

- Zaistite, aby bola hlava píly nastavená na skosení 0° a bola v tejto pozícii zaistená.
- Uvoľnite páku na nastavenie sklonu (19) tak, že ju stlačíte dolu. (Obr. A2)
- Stlačte hlavu píly doprava, aby ste sa uistili, že sa nachádza vo vertikálnej pozícii a upevnite páku na nastavenie sklonu (19).
- Položte uholník (53) na stôl vertikálne k pílovému listu (45) (Obr. J1).



Uhlomerom sa nikdy nedotýkajte koncov zubov pílového listu.

- Pri justovaní postupujte nasledovne:
- Uvoľnite na nastavenie sklonu (19) (Obr. A2).
- Skrutku (55) prestavte pomocou imbusového kľúča (Obr. J2).
- Overte si, či značka (56) ukazuje na 0° na stupnici (20) (Obr. J3).
- Ak to tak nie je, uvoľnite obidve skrutky (57), vyjustujte stupnicu (20) a znovu utiahnite obidve skrutky.

Preskúšanie a justovanie uhla sklonu (Obr. J3, K1 & K2)

Vaša píla má k dispozícii vodiacu lištu uhla sklonu (58), ktorá sa dá nastaviť na maximálny uhol 45° alebo 48°.

- vytiahnutá = 48°
- zatlačená = 45°
- Zatlačte vodiacu lištu uhla sklonu (59).
- Posuňte pákou na nastavenie sklonu (19) smerom nadol.

- Posuňte hlavu píly doľava do pozície maximálneho sklonu.
- Skontrolujte pomocou uhlomera, či má uhol hodnotu presne 45° (Obr. K2).
- Podľa potreby prestavte skrutku na nastavovanie sklonu (59) (Obr. B).



Pri justovaní sa odporúča držať hlavu píly, aby bola nastavovacia skrutka odľahčená a dala sa ľahšie otáčať.

Návod na použitie

- Dodržiavajte vždy bezpečnostné upozornenia a platné predpisy.
- Presvedčte sa, či bol materiál určený na pílenie zaistený.
- Zatláčajte pílu pri práci len zľahka a nikdy nevyvíjajte postranný tlak.
- Zabráňte preťaženiu píly.

Pred uvedením do prevádzky:

- Namontujte správny pílový list. Nepoužívajte príliš opotrebované pílové listy. Najvyššie prípustné otáčky píly nemú byť vyššie ako najvyššie prípustné otáčky pílového listu.
- Nepokúšajte sa píliť príliš malé obrábané predmety.
- Pri pílení nevyvíjajte prílišný tlak na pílový list. Nevynucujte si pracovný postup.
- Nechajte už pred začiatkom prác zrýchliť motor na plné otáčky.
- Presvedčte sa, či sú všetky upevňovacie zariadenia a páka pevne utiahnuté.

Spínanie zapnúť, vypnúť (obr. L1 & L2)

DW707 - elektronická podpora riadenia
Tento model je vybavený elektronickou podporou. Táto ponúka lepší výkon motora, nastaviteľné otáčky a automatickú brzdu pílového listu. Otáčky je možné nastavovať nastavovacím kolieskom (60) plynule medzi 2500 a 5000 min⁻¹. Takto docielite jednotné výsledky rezania pre všetky druhy dreva, umelých hmôt a hliníka.

- Otočte nastavovacie koliesko na želanú hodnotu. Avšak optimálne nastavenie závisí od skúseností.
1 = 2500 min⁻¹
2 = 3100 min⁻¹
3 = 3800 min⁻¹
4 = 4400 min⁻¹
5 = 5000 min⁻¹

DW701/DW707

- Pri zapínaní stlačte spínač ZAPNÚŤ/VYPNÚŤ (1) pokým držíte zatlačenú odblokovaciu páku (2) (Obr. L2)
- Pri vypnutí píly uvoľnite spínač ZAPNÚŤ/VYPNÚŤ.
- Nie je možné aretovať na trvalú prevádzku.

Kvalita rezu

Čisté rezné hrany závisia od množstva premenných, ako napr. od materiálu obrábaného predmetu. Ak sú pre formovanie a podobné presné práce požadované veľmi hladké rezy, odporúča sa používať ostrý pílový list (tvrdený kov, 60 zubov) pri nízkej rovnomernej rýchlosti rezu.



Dbajte o to, aby Vám materiál počas pílenia netiekol; starostlivo to zaistíte. Predtým, ako budete dvíhať pílu, nechajte ustáliť pílový list. Ak sa budú napriek tomu na zadnej strane obrábaného predmetu vyťahovať malé vlákna, nalepte na drevo v mieste rezu kúsok krepovej pásky. Píľte cez krepovú pásku a po pílení ju odstráňte.

Nastavenie uhla úkosu (Obr. A1)

Otočný stôl sa dá nastaviť na 0°, 15°, 22,5°, 30°, 31,6° a 45° vľavo a vpravo. Uhol úkosu sa dá nastaviť aj na 48°.

- Uvoľnite ovládač nastavenia uhla úkosu (12) a potlačte kolík západky (11) hore.
- Otočte otočný stôl do želaného uhla a aretujte ho pomocou ovládača nastavenia úkosu (12).
- Nasmerujte otočný stôl (13) ako je znázornené na obr. H1 -H3 tak, že otočíte okraj k príslušnému označeniu na stupnici:
 - Vľavo od 0° : červené označenie
 - Vpravo od 0° : čierne označenie



Pri rezoch v úkose sa presvedčte, či odrezky neuviazli medzi pílovým listom a vodiacou lištou; uhol rezu by mal byť väčší ako 90°, aby pílový list nestrhával odrezky.

Nastavenie uhla sklonu (Obr. K1)

- Nastavte vodiacu lištu uhla sklonu (58) do želaného polohy.
- Uvoľnite páku na nastavenie sklonu (19) a otočte hlavu píly doľava; určené sú pozície 0°, 15°, 30°, 33,85° a 45°.

- Hlavu píly pevne držte, aby nespadla.
- Držte hlavu píly v želaných pozíciách a upevnite páku na nastavenie sklonu (19).

Rovný vertikálny priečny rez (obr. A2 & M)

- Uvoľnite ovládač nastavenia skosenia (12) a potlačte hore kolík západky (11).
- Nastavte otočný stôl na 0° a upevnite ovládač na nastavenie úkosu (12).
- Drevo určené na pílenie položte na vodiacu lištu.
- Držte rukoväť (3) a uvoľnite blokovaciu páku (2) na uvoľnenie hlavy píly. Stlačte spínač ZAPNÚŤ/VYPNÚŤ (1) a tým zapnite motor. Odporúča sa začať rez v blízkosti hlavy píly od vodiacej lišty (Obr. M).
- Stlačte hlavu píly nadol a nechajte pílový list rezať obrábaný predmet. Nevyvíjajte prílišný tlak na pílový list. Nevynucujte si postup práce.
- Hlavu píly držte stlačenú celkom dolu a ťahajte ju pomaly obrábaným predmetom a dokončite rez.
- Po ukončení rezu uvoľnite spínač a blokovaciu páku (2). Posuňte hlavu píly znovu do východiskovej polohy.



- Pre niektoré plastové profily sa odporúča postupovať v opačnom poradí.
- Dolná ochrana pílového listu by sa mala pri uvoľnení blokovacej páky (2) rýchlo uzatvoriť. Ak sa nezatvorí v priebehu jednej sekundy, nechajte Vašu pílu opraviť v servisných dielňach DEWALT.

Vertikálny priečny rez (obr. A2 & N)

- Uvoľnite ovládač nastavenia skosenia (12) a potlačte hore kolík západky (11) (Obr. A2).
- Posuňte hlavu píly doľava alebo doprava do želaného uhla. Blokácia uhla úkosu zapadne automaticky pri 15°, 22,5°, 30° a 45° (Obr. N).
- Pre ostatné uhly alebo pre 48° držte hlavu píly pevne a vytiahnite ovládač na nastavenie skosenia.
- Pred pílením vždy utiahnite ovládač na nastavenie uhla úkosu.
- Postupujte ako pri rovnom reze.



Ak sa používa vertikálny úkosový rez na kuse dreva s nerovnou hranou, položte drevo do píly tak, aby nerovná hrana ležala po tej strane pílového listu, kde je uhol k vodiacej lište najväčší.

Úkos vľavo, nerovná hrana vpravo
Úkos vpravo, nerovná hrana vľavo.

Priečný rez v sklone (Obr. A2, K1 & K2)

Môžu byť nastavené uhly medzi 0° a 48° vľavo. Pri maximálnom uhle úkosu 45° vľavo alebo vpravo je možné vykonávať rezy v sklone do 45°.

- Uvoľnite páku na nastavenie sklonu (19) a nastavte želaný uhol sklonu (Obr. A2).
- V prípade potreby použite vodiacu lištu uhlu sklonu (58) (Obr. K1).
- Upevnite páku na nastavenie sklonu (19) (Obr. A2).
- Postupujte ako pri rovných priečných rezoch.

Dvojité úkosové rezy (Obr. P1 & P2)

Dvojité úkosové rezy sú rezy, ktoré kombinujú úkos a sklon.

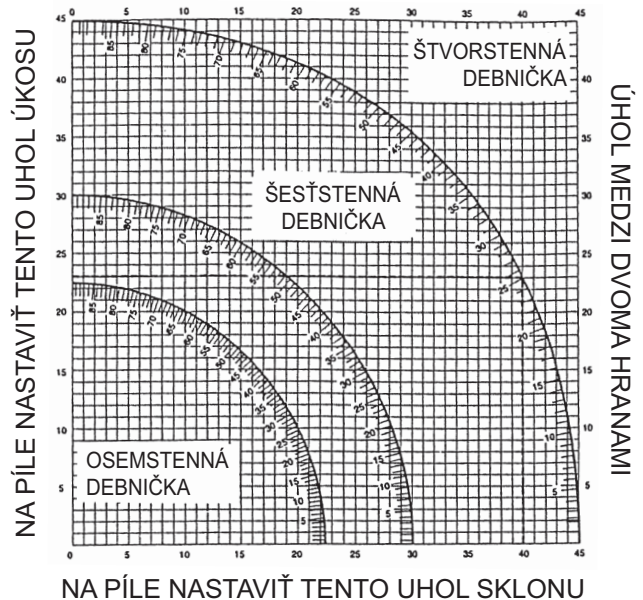
Tento spôsob pílenia docielí rez, ktorý je vhodný na výrobu rámov alebo debien so šikmými stenami, ako na obr. P1.



Ak je uhol rezu pre každý rez rozdielny, presvedčte sa, či sú dobre upevnené páka na nastavenie sklonu a ovládač nastavenia skosenia. Musia sa pritiahnuť pri každej zmene sklonu alebo úkosu.

- Tu uvedený prehľad by Vám mal pomôcť zvoliť správne nastavenia sklonu a úkosu pre dvojité úkosové rezy. Aby ste mohli prehľad použiť, zvoľte si želaný uhol „A“ (Obr. P2) pre Váš projekt. Tento uhol nájdete na príslušnom oblúku v nasledovnom prehľade. Od tohoto bodu nájdite po vertikálnej čiare korektný uhol sklonu a po horizontálnej čiare korektný uhol úkosu.
- Nastavte svoju pílu na predpísaný uhol a vykonajte niekoľko skúšobných rezov.
- Precvičte si poskladanie narezaných kusov.
- Príklad: Na výrobu debničky s vonkajším uhlom 30° (Uhol „A“, obr. P2) použijete oblúk vpravo hore. Nájdite 30 na stupnici oblúka.

- Sledujte horizontálnu priesečku doľava alebo doprava, aby ste našli nastavenie uhla úkosu (23°) pre pílu.
- Tak isto sledujte vertikálnu priesečku hore alebo dolu, aby ste našli nastavenie uhla sklonu pre pílu.
- Najprv robte skúšobné rezy na odrezkoch, aby ste si overili nastavenie píly.



Dodržite pri dvojitých úkosových rezoch vždy maximálny uhol sklonu 45° a pri maximálnom uhle úkosu 45° vľavo alebo vpravo.

Zaistenie obrábaného predmetu (Obr. A3)

- Vo väčšine prípadov postačuje tlak na pílový list, aby bol obrábaný predmet pevne držaný proti vodiacej lište.
- Ak má obrábaný predmet tendencie sa skrzytiť alebo posunúť, použijete najlepšie zverák (28) ako možné príslušenstvo

Spracovanie krátkych obrábaných predmetov (Obr. A4)

Odporúča sa použiť bočnú vodiacu lištu (32) na spracovanie krátkych obrábaných predmetov, jednak pre sériové rezy, ako aj pre jednotlivé krátke kusy rozličnej dĺžky. Bočná vodiaca lišta sa má používať len v spojení s vodiacimi tyčami (26), ktoré sa dajú zakúpiť ako príslušenstvo.

Spracovanie dlhých obrábaných predmetov (Obr. A3)



Dlhé obrábané predmety vždy podoprite.

Obr. A3 znázorňuje optimálne zariadenie na spracovanie dlhých obrábaných predmetov pílou pri voľnom postavení. Všetky zariadenia možno kúpiť ako príslušenstvo. S výnimkou podstavca a zveráka sú zariadenia potrebné aj na prívodnej strane, aj na strane odberu:

- Podstavec (31) (dodáva sa s predpismi na montáž)
 - Vodiace tyče (500 alebo 1000 mm)(26)
 - Statívy (30) na podopretie vodiacich tyčí. Nepoužívajte statívy na podopierame stroja! Výšku statívov je možné prestaviť.
 - Opiery pre obrábaný predmet (27)
 - Opiery stola (25) na podporu tyčí (aj pri práci s jestvujúcou dielenskou lavicou)
 - Zverák (28)
 - Otočná bočná vodiaca lišta (29)
- Postavte Vašu pílu na podstavec a zmontujte vodiace tyče.
 - Priskrutkujte opierky pre obrábaný predmet (27) a vodiace tyče (26). Teraz funguje zverák (28) ako bočná vodiaca lišta.
 - Zmontujte opierky stola (25).
 - Zmontujte otočnú bočnú vodiacu lištu (29) a zadnú tyč.
 - Použite otočnú bočnú vodiacu lištu (29) na nastavenie dĺžky dlhších obrábaných predmetov. Dá sa bočne prestaviť; ak sa nepoužije, môže ho otočiť stranou.

Práce s valčekom stolom (Obr. A3 & A5)
Valčekový stôl (33) uľahčuje spracovanie dlhých a veľkých obrábaných predmetov (Obr. A5). Môže sa priradiť k stroju buď sprava alebo zľava, Valčekový stôl sa dá použiť v spojení s podstavcom, ktorý môžete kúpiť ako príslušenstvo (Obr. A3).



Zmontujte valčekový stôl podľa predpisov na montáž, ktoré sú priložené k podstavcu.

- Vymeňte na mieste, kde má byť zmontovaný valčekový stôl, krátke vodiace tyče podstavca za excentrický adaptér valčekového stola.
- Dodržujte predpisy priložené k valčekovému stolu.

Odporúčané pilové listy

HM-pilový list	Odporúčaný materiál a nasadenie	priemer	zuby
Negatívne čelo zuba	Pre drevo, panely, hrubostenné plastové profily	216	24
	Pre kvalitné panely (presný rez), tenkostenné plastové profily	216	48
Negatívne čelo zuba	Tenkostenné plastové profily sploštené zuby (napr. zrolované profily, káblové lišty)	216	60

Bližšie informácie o správnom príslušenstve si vyžiadajte u Vášho zástupcu DEWALT.

Transport (Obr. A1 & A2)

- Pred transportom píly nastavte uhly úkosu a sklonu na 0°.
- Odblokujte páku odblokovania (2) (Obr. A1).
- Stlačte hlavu píly nadol a stlačte tlačidlo na zablokovanie pri transporte (22) (Obr. A2).
- Zasuňte pilový list do kľudovej pozície a stlačte zablokovanie (17).
- Na prenos píly použite vždy rukoväť (3).

Údržba

Vaše DEWALT elektrické náradie bolo vyvinuté na dlhú životnosť a čím najmenšie nároky na údržbu. Trvalá a bezchybná prevádzka predpokladá pravidelné čistenie.



Mazanie

- Váš elektrický prístroj nevyžaduje žiadne dodatočné mazanie.



- Dbajte o to, aby vetracie otvory zostali otvorené a plášť čistite pravidelne vlhkou handričkou.

Ochrana životného prostredia



Triedený odpad. Tento výrobok nesmie byť likvidovaný spolu s bežným komunálnym odpadom.

Keď nebudete váš výrobok DEWALT ďalej potrebovať alebo uplynie lehota jeho životnosti, nelikvidujte ho spolu s domovým odpadom. Zaisťte likvidáciu tohto výrobku v triedenom odpade.



Triedený odpad umožňuje recykláciu a opätovné využitie použitých výrobkov a obalových materiálov. Opätovné použitie recyklovaných materiálov pomáha chrániť životné prostredie pred znečistením a znižuje spotrebu surovín.

Miestne predpisy môžu upravovať spôsob likvidácie domácich elektrických spotrebičov v miestnych zberniciach alebo v mieste nákupu výrobku.

Spoločnosť DEWALT poskytuje službu zberu a recyklácie výrobkov DEWALT po skončení ich technickej životnosti. Využite túto bezplatnú službu a odovzdajte Váš nepoužívaný prístroj ktorémukol'vek autorizovanému servisnému stredisku.

Adresu vášho najbližšieho autorizovaného strediska DEWALT nájdete na zadnej strane tohto návodu. Zoznam servisných stredísk DEWALT a podrobnosti o popredajnom servise nájdete taktiež na internetovej adrese: www.2helpU.com

Vyhlásenie o zhode



DW701/DW707

DEWALT týmto prehlasuje, že toto elektrické náradie bolo navrhnuté podľa smerníc a noriem 89/392/EWG, 89/336/EWG, 73/23/EWG, EN 50144, EN 55104, EN 55014, EN 6100-3-2 a EN 61000-3-3.

Ďalšie informácie si vyžiadať na dolu uvedenej adrese alebo vo filiálkach uvedených na zadnej strane tohto návodu.

Výška akustického tlaku zodpovedá smerniciam Európskeho spoločenstva 86/188/EWG a 89/392/ EWG meraného podľa EN 50144:

	DW701	DW707
L_{pA} (Akustický tlak) dB(A)*	89,7	89,7
L_{wa} (Akustický výkon) dB(A)	97,7	97,7

* emisná hodnota vo vzťahu k pracovisku



Pri akustickom tlaku nad 85 dB(A) používajte chrániče sluchu.

Meraná efektívna hodnota zrýchlenia podľa EN 50144:

DW701	DW707
2.5 m/s ²	2.5 m/s ²

TÜV Rheinland
Sicherheit und Umweltschutz GmbH
/Bezpečnosť a ochrana prírody sro/
Am Grauen Stein
D-51105 Kolín
Nemecko

Certifikát č.
BM 941080201

Riaditeľ rozvoja výroby
Horst Großmann

DEWALT, Richard - Klinger - Strasse 40
D-65510, Idstein, Nemecko

Bezpečnostné upozornenia

Pri používaní elektrického náradia treba dodržiavať na ochranu proti zásahu elektrickým prúdom, pri nebezpečí zranenia a pri nebezpečí požiaru národné bezpečnostné predpisy.

Uschovajte si dobre tieto bezpečnostné upozornenia!

Všeobecne

1 Majte svoje pracovisko v poriadku

Neporiadok na pracovisku vedie k nebezpečeniu úrazov.

2 Zohľadňujte vplyvy okolia

Nevystavujte elektrické náradia vlhku. Postarajte sa o dobré osvetlenie pracoviska. Nepoužívajte elektrické nástroje v blízkosti horľavých tekutín alebo plynov.

3 Chráňte sa pred zásahom elektrického prúdu

Zabráňte telesnému styku s uzemnenými časťami napr. rúrami, varičmi, sporákmi a chladničkami.

V extrémnych podmienkach nasadenia (napr. vysoká vlhkosť, vytváranie kovového prachu a pod.) sa môže elektrická bezpečnosť zvýšiť pripojením deliaceho transformátora alebo ochranného spínača poruchového prúdu-(FI)-

4 Uschovávajúte mimo dosah detí!

Postarajte sa o to, aby iné osoby neprišli do styku s náradím alebo káblom. Mladiství do 16 rokov smú používať prístroj len pod odborným dozorom.

5 Predlžovačka v nezastrešenom priestore

Pri práci pod holým nebom používajte len na to prípustné a príslušne označené predlžovačky.

6 Uschovávajúte Vaše náradia v bezpečí

Nepoužívané náradie by sa malo uschovávať v suchých uzavretých priestoroch a mimo dosah detí.

7 Noste vhodný pracovný odev

Nenoste široké ošatenie alebo šperky. Pohybujúce sa časti by Vás mohli zachytiť. Pri práci vo voľnom priestranstve sa odporúčajú nosiť pracovné rukavice a protišmykovú obuv. Pri dlhých vlasoch noste vlasovú sieťku.

8 Používajte ochranné okuliare

a masku na dýchanie pri prácach produkujúcich prach alebo piliny.

9 Dodržiavajte najvyšší akustický tlak

Noste pri akustickom tlaku nad 85 dB(A) vhodnú ochranu sluchu.

10 Zaistite obrábaný predmet

Na upevnenie obrábaného predmetu používajte zariadenia na upínanie alebo zverák. Tým je pevne uchytený a umožňuje obsluhu elektrického náradia oboma rukami.

11 Dbajte o bezpečné postavenie

Dbajte o bezpečné postavenie, aby ste mohli udržať v každej pracovnej pozícii rovnováhu.

12 Zabráňte neúmyselnému zapnutiu

Ak sú elektrické prístroje napojené na sieť, nikdy nedržte prst na spínači ZAPNÚŤ/ VYPNÚŤ. Presvedčte sa, či je spínač pri pripájaní na sieť vypnutý.

13 Buďte vždy pozorný

Koncentrujte sa na svoju prácu. Postupujte opatrne.

Nepoužívajte náradie, ak ste unavený.

14 Vytiahnite sieťové zástrčku

Vypnite prístroj a vyčkajte, kým prístroj nie je v klude, až potom opustíte pracovisko. Ak prístroj nepoužívate, pred údržbou alebo pri výmene prístroja vytiahnite šnúra zo siete.

15 Nenechávajúte žiadne kľúče v prístrojoch

Pred zapnutím skontrolujte, či sú odstránené kľúče a nastavovacie náradia.

16 Používajte správne náradie

V tejto užívateľskej príručke sú popísané možnosti použitia podľa ustanovení predpisov. Nepoužívajte žiadne príliš slabé nástroje alebo nástavce na ťažkú prácu. So správnym náradím dosiahnete optimálnu kvalitu a zaručíte Svoju osobnú bezpečnosť.

Upozornenie! Používanie iných ako v tomto návode odporúčaných nastavých náradí a príslušenstva, alebo vykonávanie prác pomocou tohoto elektrického náradia, ktoré nezodpovedajú používaniu podľa ustanovení a predpisov môžu viesť k úrazom.

17 Dbajte starostlivo o prívodnú šnúru

Prístroj neprenášajte za prívodnú šnúru a nepoužívajte prívodnú šnúru pri vyťahovaní vidlice zo zásuvky.

Chráňte prívodnú šnúru pred vysokou teplotou, olejom a ostrými hranami.

18 Ošetrte vaše náradia starostlivo

Udržiavajte svoje náradia vždy ostré a čisté, aby ste mohli pracovať dobre a bezpečne. Dodržiavajte predpisy o údržbe a upozornenia na výmenu náradia.

Kontrolujte pravidelne zásuvku a prívodnú šnúru a nechajte si ich v prípade poškodenia vymeniť v jednej zo servisných dielni firmy DEWALT. Skontrolujte pravidelne predlžovačku a v prípade poškodenia ju vymeňte. Spínač udržiavajte suchý čistý a neznečistený olejom a mazadlami.

19 Skontrolujte Vaše elektrické náradie, či nie je poškodené

Pred použitím elektrického náradia preskúšajte na bezchybnosť funkcií podľa ustanovení. Skontrolujte, či pohyblivé časti fungujú bezchybne a či sú časti poškodené. Všetky časti musia byť dobre zmontované a musia spĺňať všetky podmienky, aby sa dala zaručiť bezchybná prevádzka. Poškodené časti a ochranné zariadenia musia byť opravené alebo vymenené podľa predpisov. Nepoužívajte elektrické náradie, keď je pokazený vypínač. Poškodené vypínače musia vymeniť servisné dielne DEWALT.

20 Opravy si nechávajú robiť len v servisných dielnach DEWALT

Toto elektrické náradie zodpovedá príslušným bezpečnostným predpisom. Opravy smú vykonávať len servisné dielne DEWALT, v inom prípade môže prísť užívateľ k úrazu.

Dodatočné bezpečnostné upozornenia pre pokosové píly

- Presvedčte sa, či sa pílový list otáča správnym smerom. Dbajte o to, aby bol pílový list ostrý. Nikdy nepoužívajte pílové listy s priermi väčšími alebo menšími ako je uvedené v technických údajoch.
- Pred začiatkom prác sa presvedčte, či sú všetky fixovacie skrutky alebo závlačky upevnené.
- Pravidelne kontrolujte, či sú vetracie otvory motora čisté. Odstráňte piliny.
- Vytiahnite vidlicu prívodnej šnúry pred začatím údržby alebo pred výmenou pílového listu.
- Čítajte návod na použitie pred použitím prídavného zariadenia. Nesprávne použitie prídavného zariadenia môže zapríčiniť škody.
- Píľte až potom, keď motor dosiahne plný výkon.
- Pred vypnutím píly nadvihnite pílový list nad rezný otvor v obrábanom predmete.
- Netlačte na ventilátor motora na zastavenie hriadeľa motora.

- Keď je píla pripojená na sieť, nedávajte ruky do blízkosti pílového listu.
- Nepíľte príliš malé obrábané predmety.
- Nepokúšajte sa zastaviť stroj vo veľkej rýchlosti tým, že prístroj alebo obrábaný predmet tlačíte proti pílovému listu. Mohlo by to viesť k ťažkým úrazom.
- Nepoužívajte poškodené alebo natrhnuté pílové listy.
- Nepoužívajte brúsne kotúče.
- Nepíľte železné kovy, neželezné kovy alebo betónové predmety.

Iné riziká

Najväčšie nebezpečenstvo pri používaní tejto píly sú:

- rotujúce časti, napr. dotyk pílového listu
- Pri pílení pokosovou pílou sa určitým rizikám napriek používaniu ochranných zariadení a dodržaniu bezpečnostných predpisov nedá zabrániť. Jedná sa pritom hlavne o:
- poruchy sluchu vplyvom hluku
 - nebezpečenstvo úrazu na nepokrytých častiach rotujúceho pílového listu.
 - Nebezpečenstvo poranenia pri výmene pílového listu.
 - Pomliaždenie prstov pri otváraní ochranných krytov.
 - Zdravotné riziko pri vdychovaní - počas práce vznikajúceho drevného prachu, hlavne z dubového a bukoveho dreva.

Politika našich služieb zákazníkom

Spokojnosť zákazníka s výrobkom a servisom je náš najvyšší cieľ. Kedykoľvek budete potrebovať radu či pomoc, obráťte sa s dôverou na náš najbližší servis DEWALT, kde Vám vyškolený personál poskytne naše služby na najvyššej úrovni.

Záruka DEWALT

Blahoželáme Vám k zakúpeniu tohto vysoko kvalitného výrobku DEWALT. Náš záväzok ku kvalite zahŕňa v sebe samozrejme tiež naše služby zákazníkom. Preto ponúkame záručnú dobu ďaleko presahujúcu minimálne požiadavky vyplývajúce zo zákona.

Kvalita tohto prístroja nám umožňuje ponúknuť Vám 30 dní záruku výmeny. Ak sa objaví v priebehu 30 dní od zakúpenia náradia akýkoľvek nedostatok podliehajúci záruke, bude Vám u Vášho obchodníka náradie vymenené za nové. Vďaka 1 ročnej záruke istoty máte nárok po dobu 1 roka od zakúpenia prístroja na bezplatné prehliadky v autorizovanom servise DEWALT. Zárukou kvality firma DEWALT garantuje počas trvania záručnej doby (24 mesiacov pri nákupe pre priamu osobnú spotrebu, 12 mesiacov pri nákupe pre osobnú a podnikateľskú činnosť) bezplatné odstránenie akejkoľvek materiálovej alebo výrobnéj chyby za nasledovných podmienok:

- Prístroj bude dopravený (spolu s originálnym záručným listom DEWALT a s dokladom o nákupe), do jedného z poverených servisných stredísk DEWALT, ktoré sú autorizované na vykonávanie záručných opráv.
- Prístroj bol používaný iba s originálnym príslušenstvom alebo prídavnými zariadeniami a príslušenstvom BBW či Piranha, ktoré je vyslovene odporúčané ako vhodné na použitie spolu s prístrojom DEWALT.
- Prístroj bol používaný a udržiavaný v súlade s návodom na obsluhu.
- Motor prístroja nebol preťažovaný a nie sú badateľné žiadne známky poškodenia vonkajšími vplyvmi.
- Do prístroja nebolo zasahované nepovolanou osobou. Osoby povolane tvoria personál poverených servisných stredísk DEWALT, ktoré sú autorizované na vykonávanie záručných opráv.

zst00047819 - 26-07-2007

Naviac poskytuje servis DEWALT na všetky vykonávané opravy a vymenené náhradné diely ďalšiu servisnú záručnú dobu v trvaní 6 mesiacov.

Záruka sa nevzťahuje na spotrebné príslušenstvo (vrtáky, skrutkovacie nástavce, hobľovacie nože, brúsne kotúče, pílové listy, pílové kotúče, brúsny papier a pod.) ani na príslušenstvo prístroja poškodené opotrebovaním.

Záručný list je dokladom práv spotrebiteľa – zákazníka v zmysle § 620 Občianskeho zákonníka a § 429 Obchodného zákonníka. Patrí k predávanému výrobku zodpovedajúceho katalógového a výrobného čísla ako jeho príslušenstvo. Pri každej reklamácií je potrebné tento záručný list predložiť predávajúcemu, príp. servisnému stredisku DEWALT poverenému vykonávaním záručných opráv. Vo vlastnom záujme si ho preto spolu s originálom dokladu o nákupe starostlivo uschovajte.

DEWALT ponúka rozsiahlu sieť autorizovaných servisných opravovní a zberných stredísk. Ich zoznam nájdete na záručnom liste. Ďalšie informácie týkajúce sa servisu môžete získať na dole uvedených telefónnych číslach a na internetovej adrese www.2helpU.com.

Black & Decker

Stará Vajnorská cesta 8

831 04 Bratislava

Slovenská republika

Tel.: +421 2 446 38 121, 3

Fax: +421 2 446 38 122

www.blackanddecker.sk

www.dewalt.sk

informacie@blackanddecker.sk

Právo na prípadné zmeny vyhradené.

02/2007

BLACK & DECKER

Stará Vajnorská cesta 8
831 04 Bratislava
Slovenská republika
Tel.: 00421 2 446 38 121,3
www.blackanddecker.sk
www.dewalt.sk
informacie@blackanddecker.sk

Fax: 00421 2 446 38 122

BAND SERVIS

Paulínska 22
917 01 Trnava
Tel.: 00421 33 551 10 63
www.bandservis.sk
p.talajka@bandservis.sk

Fax: 00421 33 551 26 24

BAND SERVIS

Garbiarska 5
040 01 Košice
Tel.: 00421 55 623 31 55
bandserviske@zoznam.sk

BLACK & DECKER

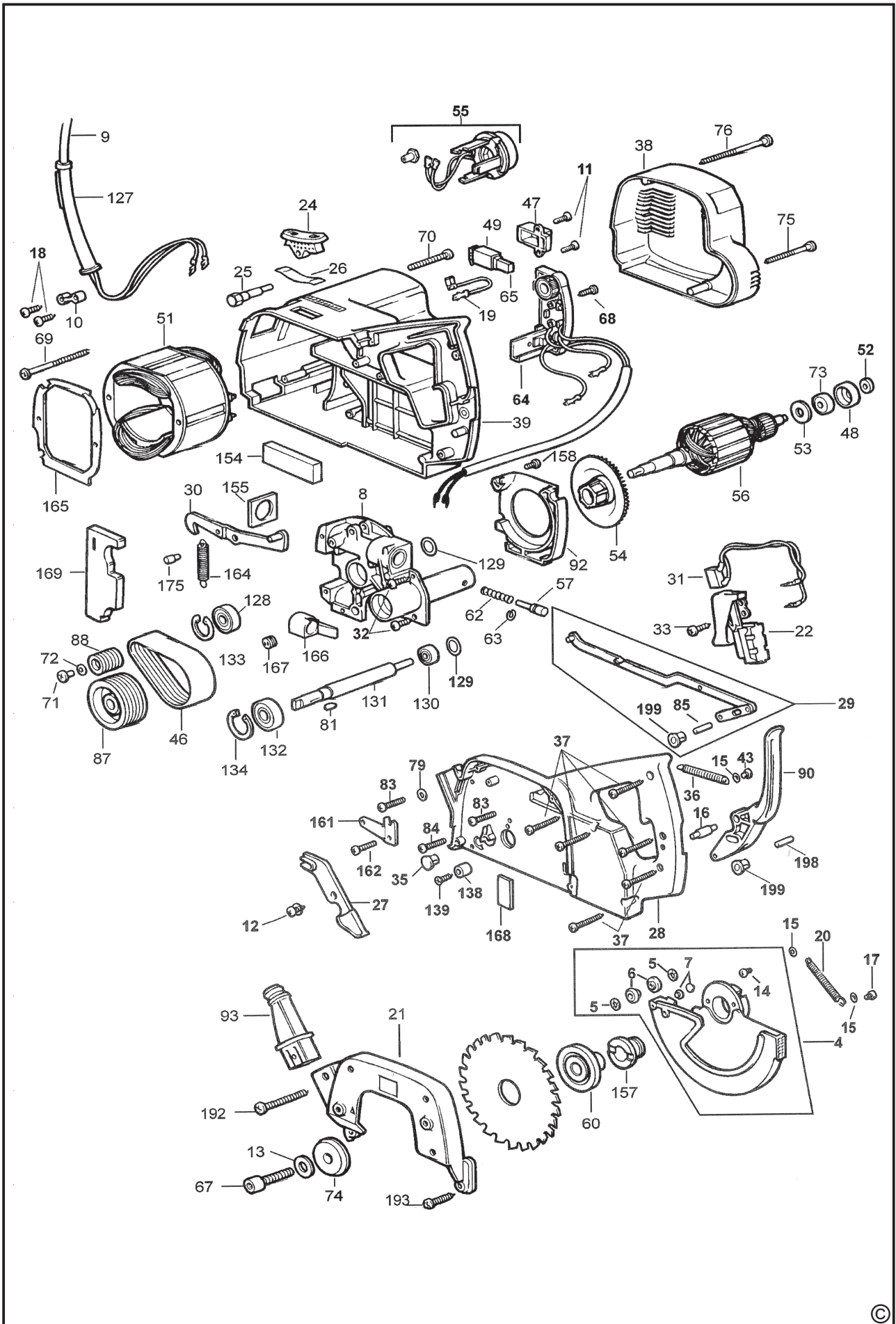
Kláštorského 2
143 00 Praha 412 – Modřany
Česká Republika
Tel.: 00420 2 444 02 450
00420 2 417 76 655,6
Servis: 00420 2 444 03 247
www.blackanddecker.cz
www.dewalt.cz
recepce@blackanddecker.cz

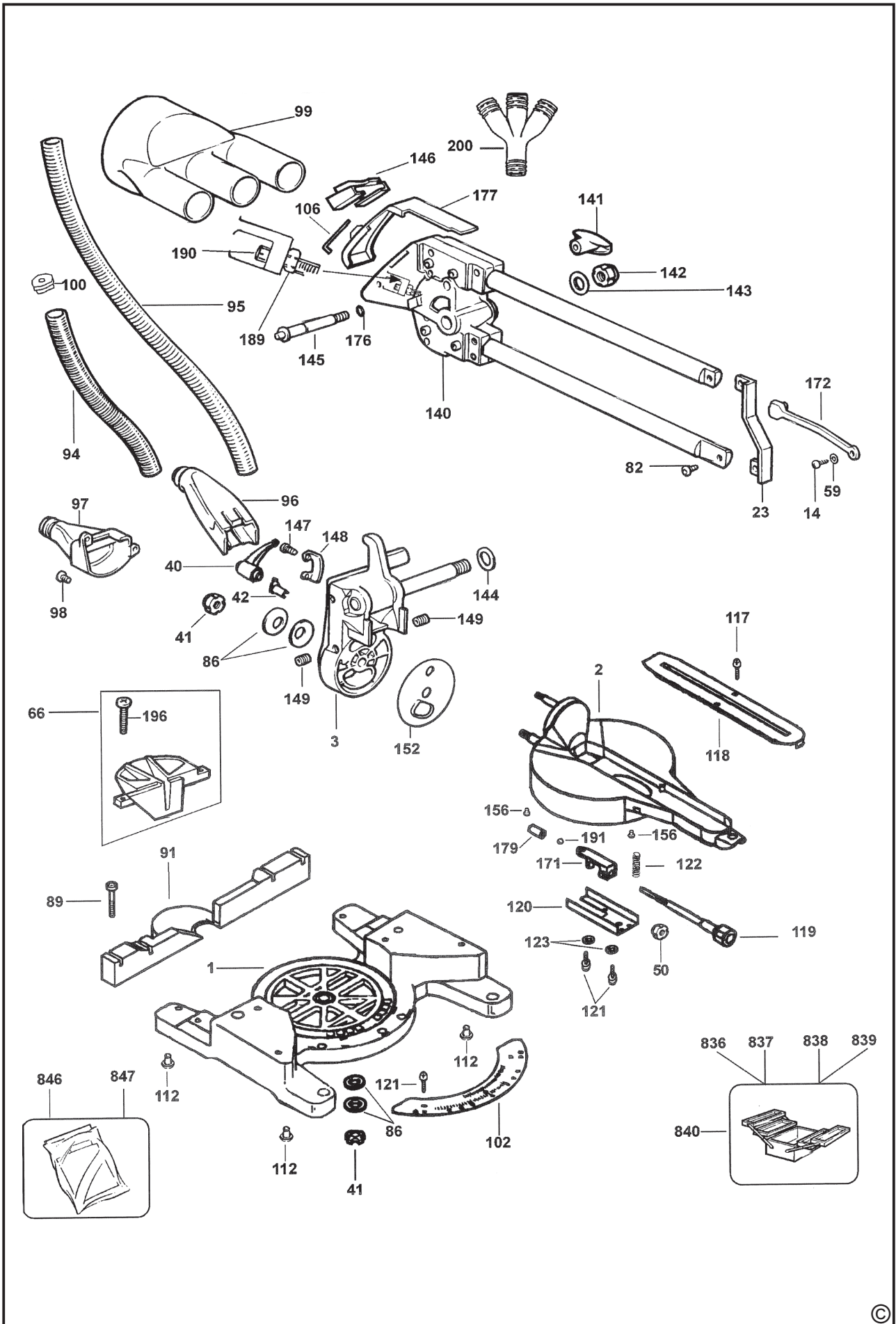
Fax: 00420 2 417 70 204

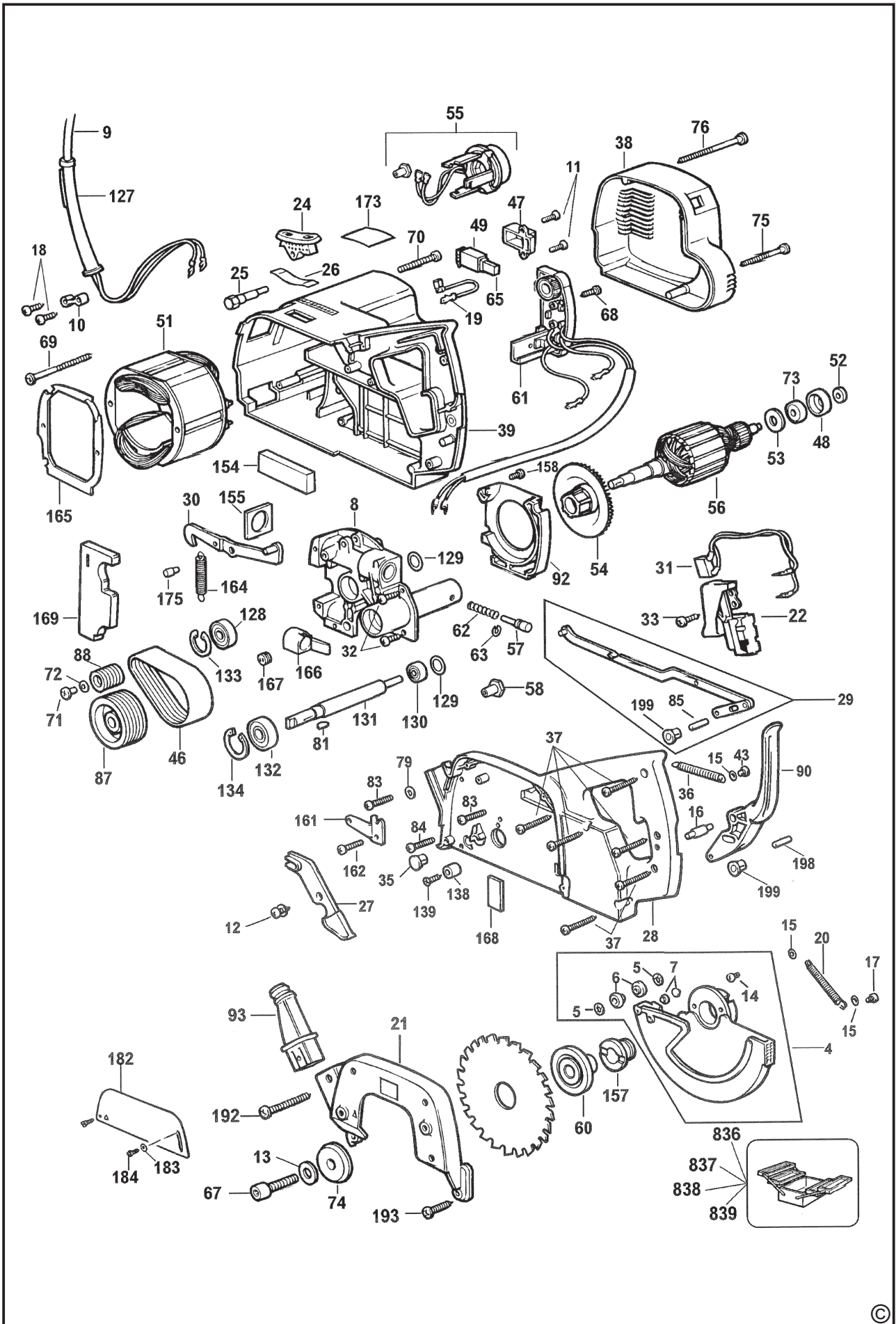
BAND SERVIS

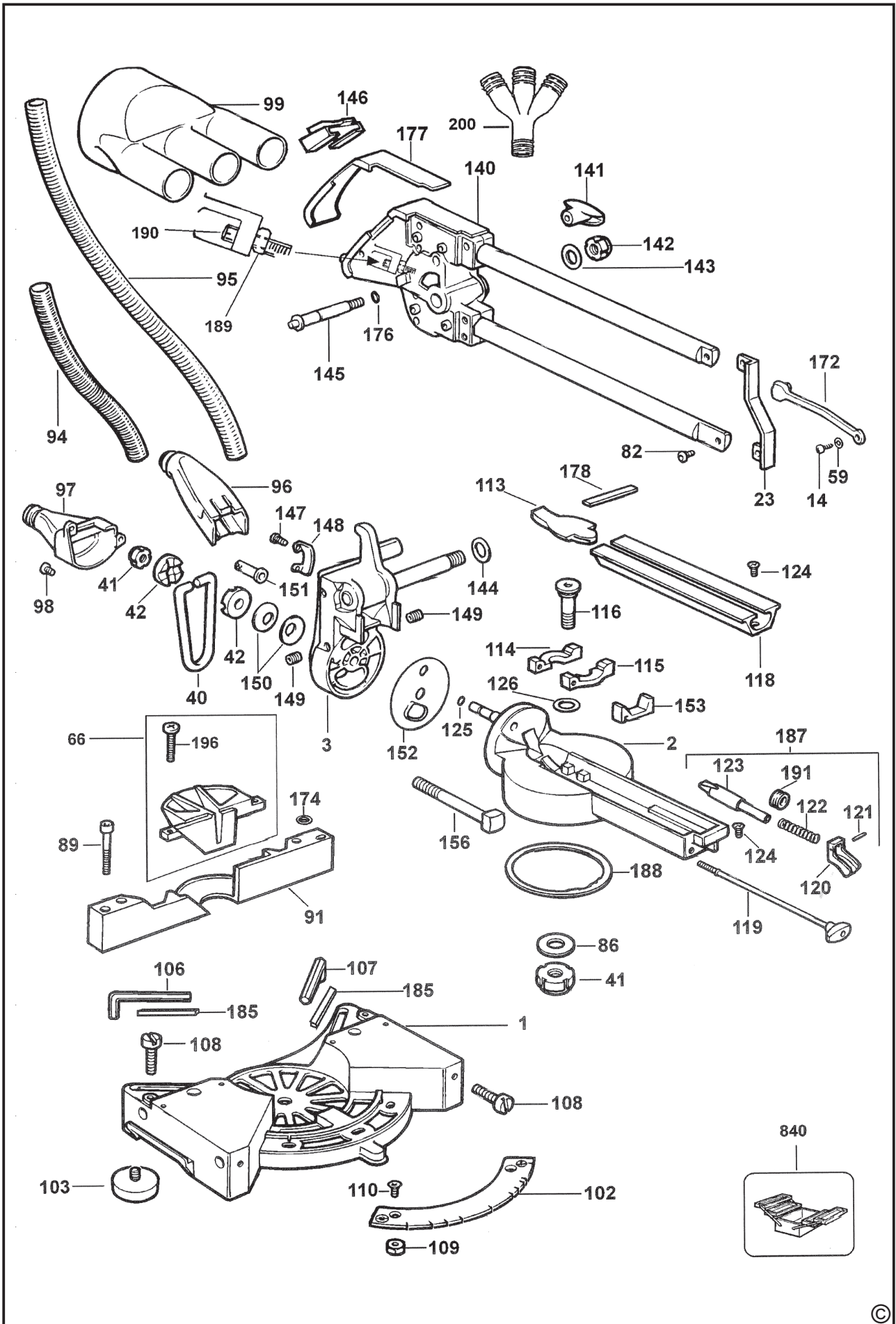
K Pasekám 4440
760 01 Zlín
Tel.: 00420 577 008 550,1
www.bandservis.cz
bandservis@bandservis.cz

Fax: 00420 577 008 559











ZÁRUČNÍ LIST



ZÁRUČNÝ LIST



**ZÁRUČNÍ DOBA POSKYTOVANÁ PRODEJCEM NA PRODANÝ VÝROBEK JE:
ZÁRUČNÁ DOBA POSKYTOVANÁ PREDAJCOM NA PREDANÝ VÝROBOK JE:**

- 24 měsíců při prodeji zboží fyzické osobě – spotřebiteli pro soukromou přímou spotřebu (§ 620 Občanského zákoníku)
- 24 mesiacov pri predaji tovaru fyzickej osobe – spotrebiteľovi pre súkromnú priamu osobnú spotrebu (§ 52 a § 620 Občianskeho zákonníka)
- 12 měsíců při prodeji zboží podnikateli, který ho používá v rámci své obchodní nebo jiné podnikatelské činnosti (§ 429 Obchodního zákoníku)
- 12 mesiacov pri predaji tovaru podnikateľovi, ktorý koná v rámci svojej obchodnej alebo inej podnikateľskej činnosti (§ 429 Obchodného zákonníka)

Od data prodeje/Od dátumu predaja:

Kupující prohlašuje, že účel nákupu je pro/Kupujúci prehlasuje, že účel nákupu je pre:

- Přímou osobní spotřebu/Priamu osobnú spotrebu
- Obchodní a podnikatelskou činnost/obchodnú a podnikateľskú činnosť

IČO:

Číslo pokladničního dokladu - faktury/Číslo pokladničného dokladu - faktúry:

TYP VÝROBKU:

CZ	Výrobní kód	Datum prodeje	Razítko prodejny Podpis
SK	Číslo série	Dátum predaja	Pečiatka predajne Podpis

CZ

Adresy servisu
Band Servis
Klásterského 2
CZ-14300 Praha 4
Tel.: 00420 2 444 03 247
Fax: 00420 2 417 70 204

Band Servis
K Pasekám 4440
CZ-76001 Zlín
Tel.: 00420 577 008 550,1
Fax: 00420 577 008 559
<http://www.bandservis.cz>

SK

Adresa servisu
Band Servis
Paulínska ul. 22
SK-91701 Trnava
Tel.: 00421 33 551 10 63
Fax: 00421 33 551 26 24

CZ Dokumentace záruční opravy

SK Záznamy o záručných opravách

CZ	Číslo	Datum příjmu	Datum zakázky	Číslo zakázky	Závada	Razítko Podpis
SK	Číslo dodávky	Dátum nahlásenia	Dátum opravy	Číslo objednávky	Popis poruchy	Pečiatka Podpis