

DEWALT®

402112-53 RO

Traducere a instrucțiunilor originale

DW685

Figura 1a

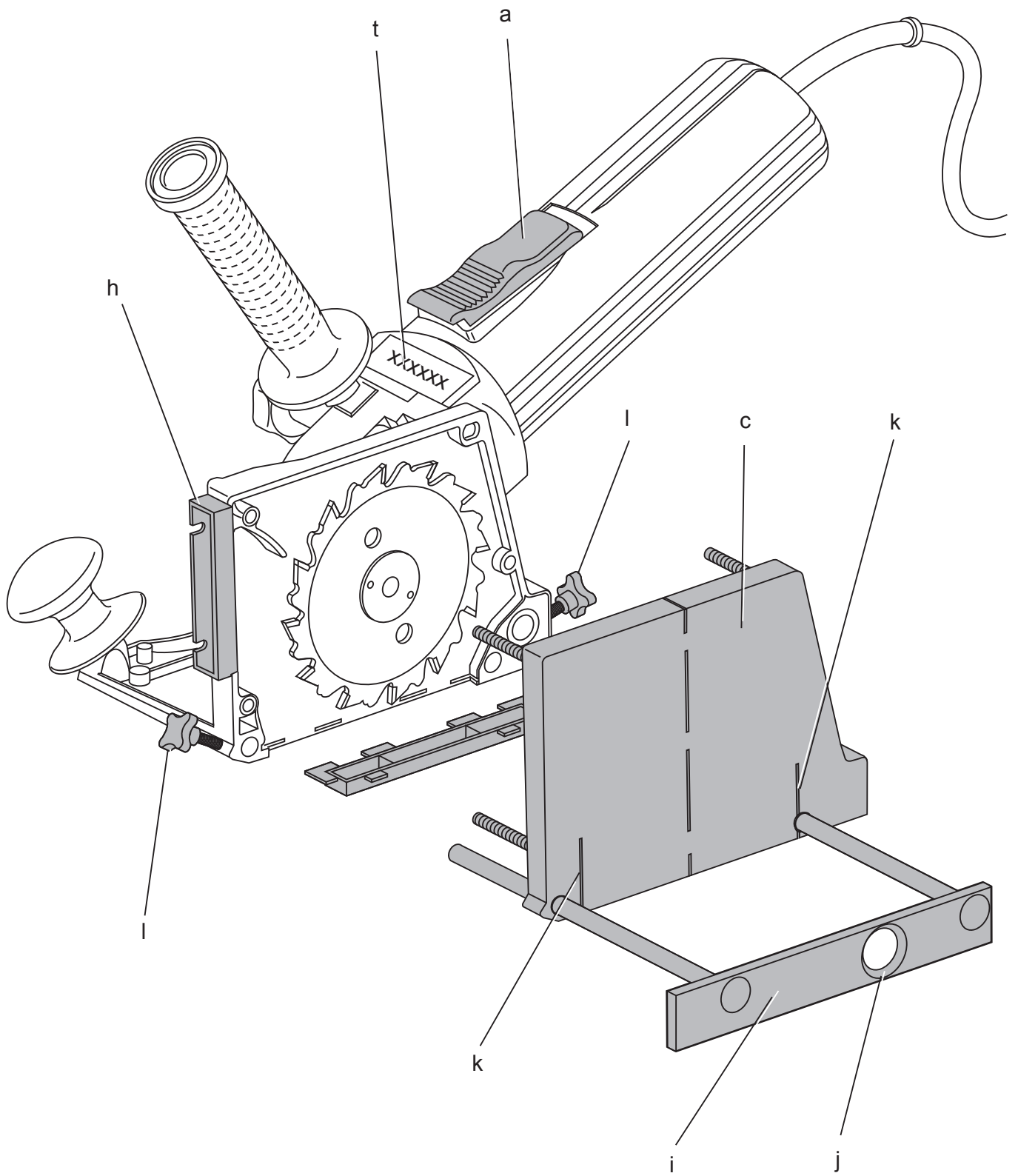


Figura 1b

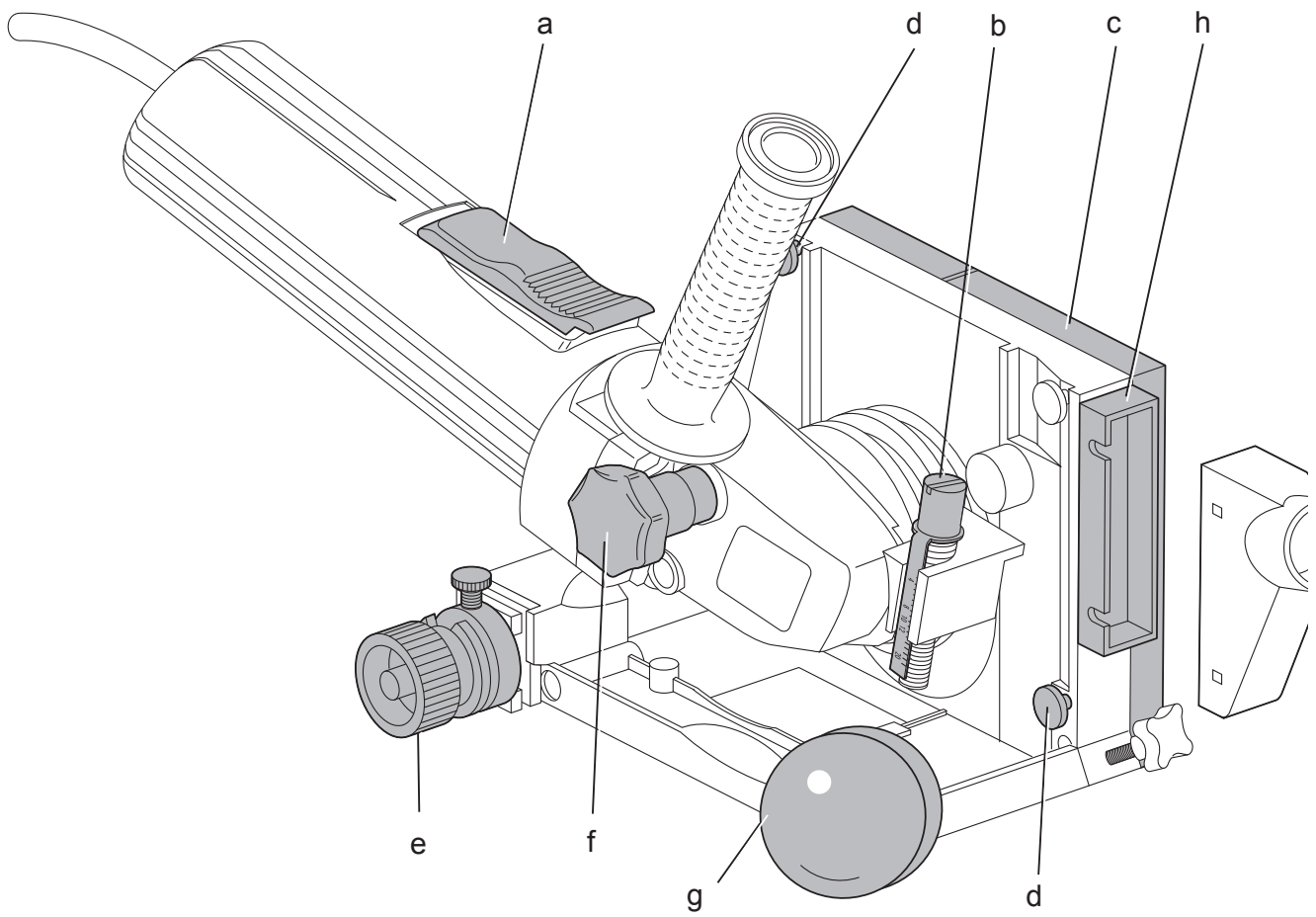


Figura 2

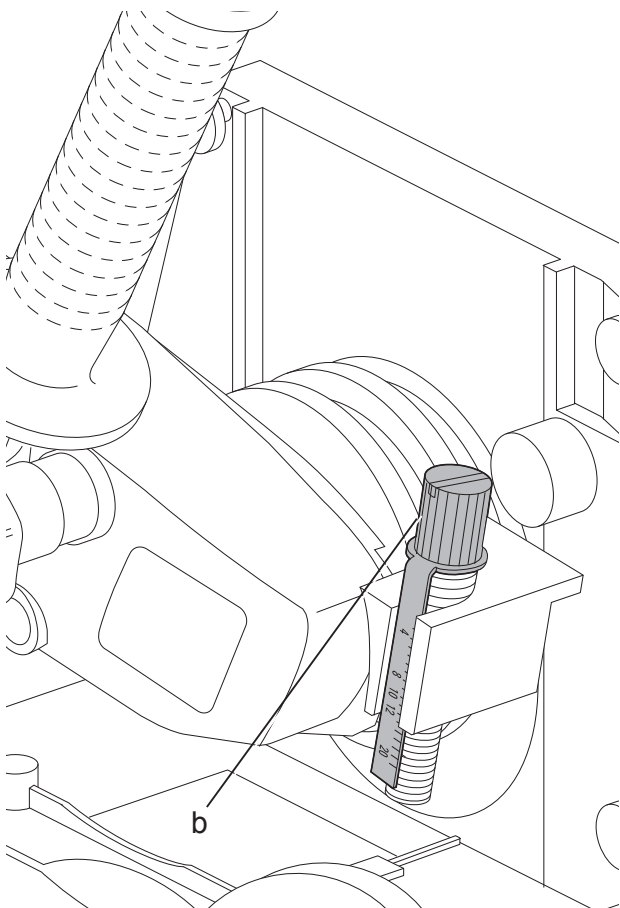


Figura 3

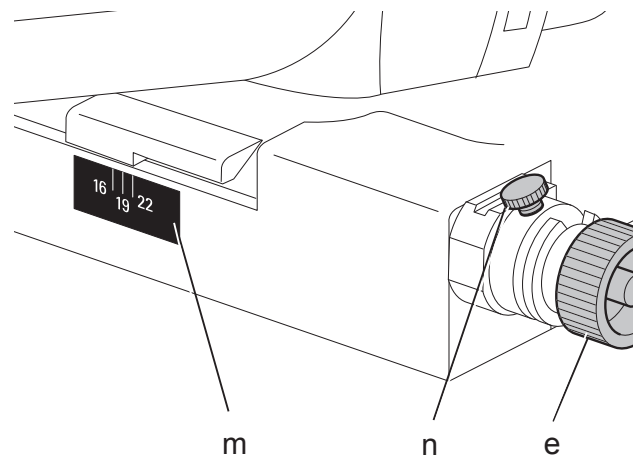


Figura 4

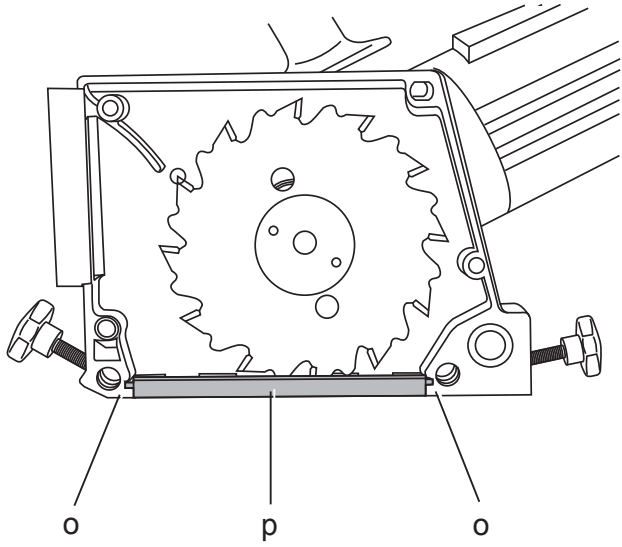


Figura 5

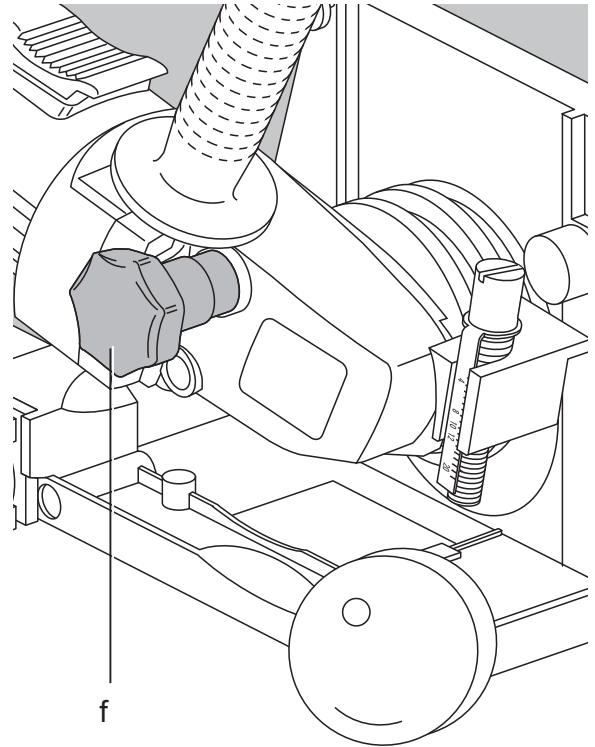


Figura 6

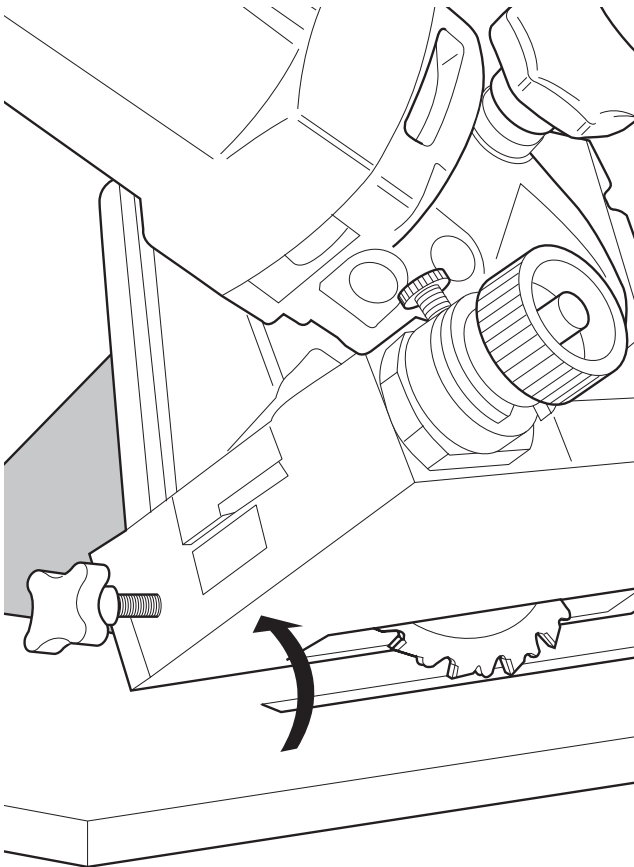


Figura 7

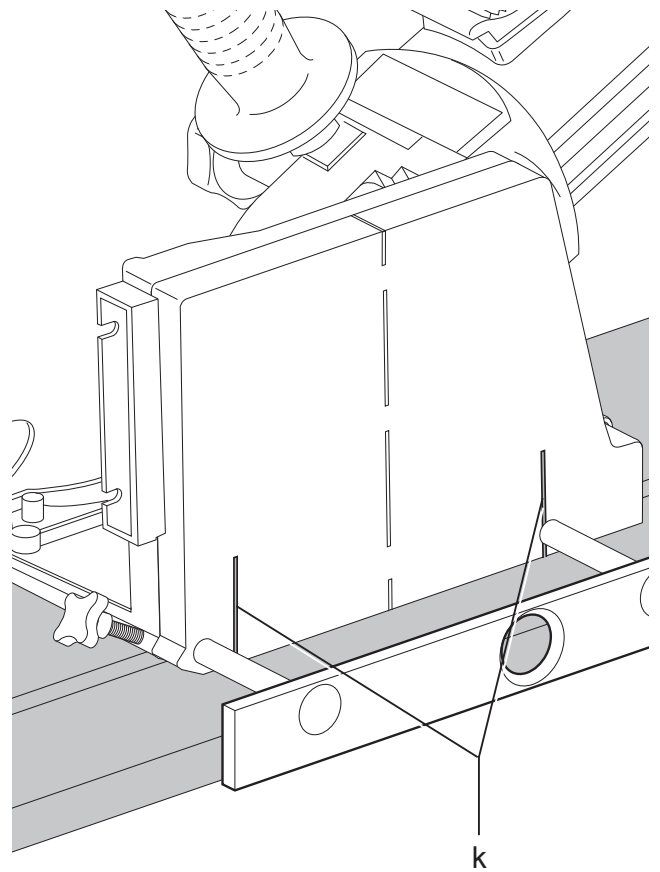


Figura 8

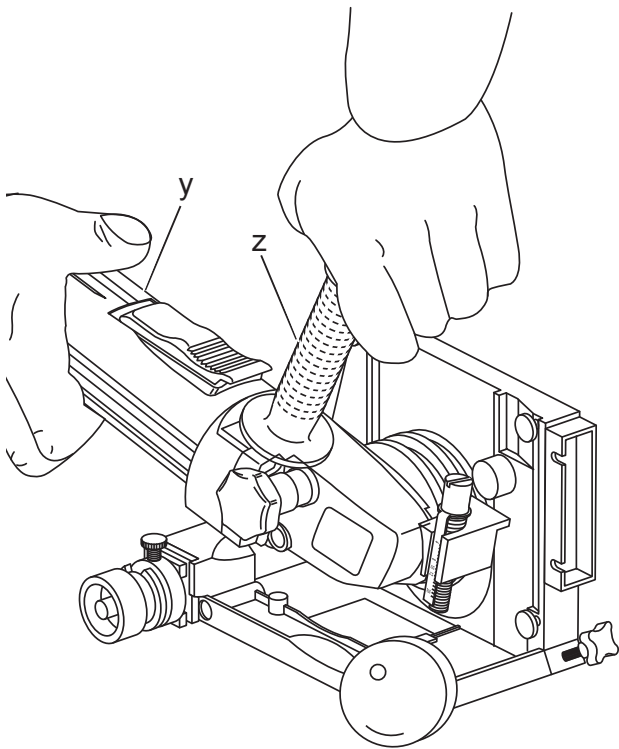


Figura 9

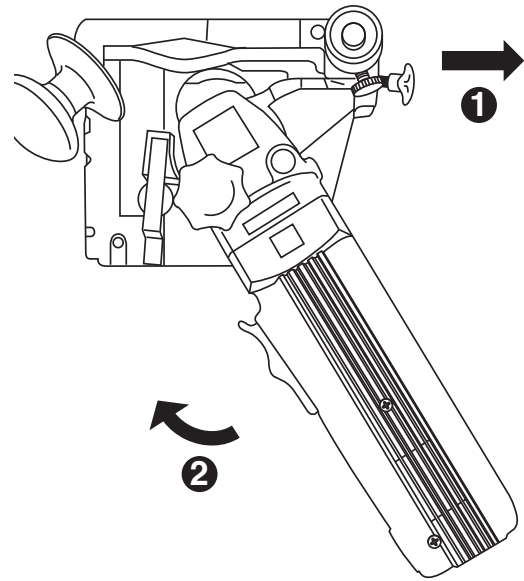
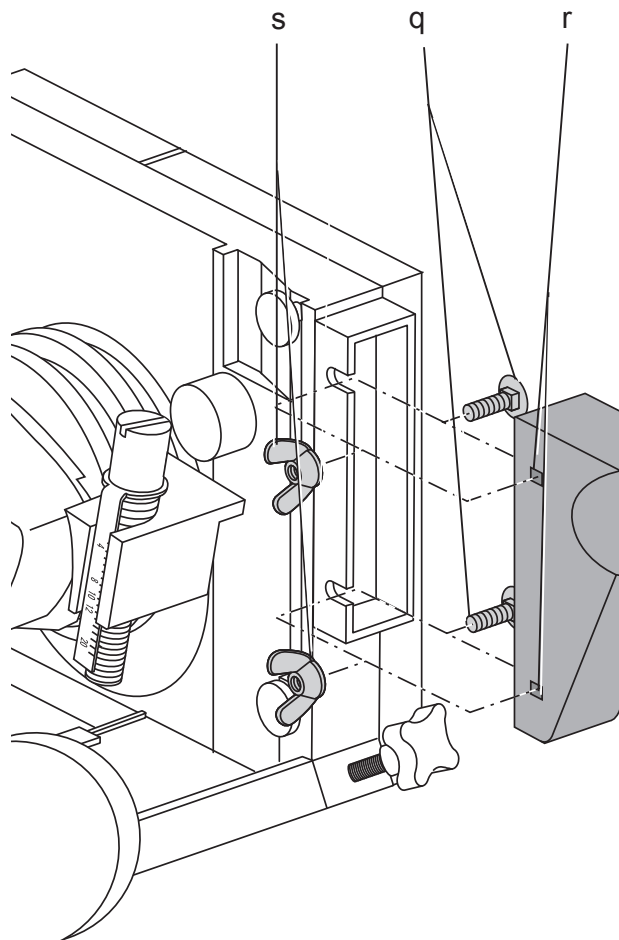


Figura 10



MAȘINĂ DE CANELAT ȘI ÎMBINAT CU BISCUIȚI DIN LEMN DW685

Felicitări!

Ați ales o unealtă DEWALT. Anii de experiență, cercetarea și inovarea minuțioasă în ceea ce privește produsul fac din DEWALT unul dintre partenerii cei mai de încredere pentru utilizatorii de unelte electrice profesionale.

Specificații tehnice

		DW685
Tensiune	V _{c.c.}	230
Tip		3
Putere nominală	W	600
Turație în gol	min ⁻¹	7500
Adâncimea de tăiere, adâncimea maximă de canelare și	mm	20
îmbinare cu biscuiți din lemn	mm	24
Adâncimea min. canelură	mm	8
Diametru lamă	mm	100-105
Greutate	kg	2,8
L _{PA} (presiune sonoră)	dB(A)	90
K _{PA} (marjă presiune sonoră)	dB(A)	3
L _{WA} (putere sonoră)	dB(A)	99
K _{WA} (marjă putere sonoră)	dB(A)	3,4

Valorile totale ale vibrațiilor (suma vectorială pe trei axe) determinată conform cu EN 60745:

Valoarea nivelului vibrațiilor a_h

a _h =	m/s ²	<2,5
Marjă K =	m/s ²	2,5

Nivelul vibrațiilor menționat în această fișă de informații a fost măsurat conform cu un test standardizat prevăzut de standardul EN 60745 și poate fi folosit pentru compararea uneltelor. Poate fi folosit pentru o evaluare prealabilă a expunerii.



AVERTISMENT: Nivelul declarat al vibrațiilor este valabil pentru principalele aplicații ale uneltei. Totuși, în cazul în care unealta este utilizată pentru aplicații diferite, cu accesorii diferite sau întreținute necorespunzător, emisia de vibrații poate diferi. Acest fapt poate mări semnificativ nivelul de expunere de-a lungul întregii perioade de lucru.

De asemenea, trebuie luată în considerare o estimare a nivelului de expunere la vibrații în cazurile în care unealta este oprită sau atunci când funcționează însă nu efectuează practic nicio operație. Acest fapt poate reduce semnificativ nivelul de expunere de-a lungul întregii perioade de lucru.

Identificați măsuri suplimentare de siguranță pentru a proteja operatorul de efectele vibrațiilor, cum ar fi: efectuați întreținerea uneltei și a accesoriilor, păstrați mâinile calde, organizarea modelelor de lucru.

Siguranțe

Europa

Unelte la 230 V 10 Amperi, rețea electrică

Marea Britanie și Irlanda

Unelte la 230 V 13 Amperi, ștechere introduse

Definiții: Instrucțiuni de siguranță

Definițiile de mai jos descriu nivelul de severitate al fiecărui cuvânt de semnalizare. Vă rugăm să citiți manualul și să fiți atenți la aceste simboluri.



PERICOL: Indică o situație periculoasă imediată care, dacă nu este evitată, va determina **decesul sau vătămarea gravă**.



AVERTISMENT: Indică o situație potențial periculoasă care, dacă nu este evitată, **ar putea determina decesul sau vătămarea gravă**.



ATENȚIE: Indică o situație potențial periculoasă care, dacă nu este evitată, **poate determina vătămări minore sau medii**.

OBSERVAȚIE: Indică o practică necorelată cu vătămarea personală care, dacă nu este evitată, **poate determina daune asupra bunurilor**.



Denotă riscul de electrocutare.



Denotă riscul de incendiu.

Declarația de conformitate CE

DIRECTIVA PENTRU UTILAJE



DW685

DEWALT declară că aceste produse descrise în „Specificații tehnice“ sunt conforme cu normele: 2006/42/EF, EN 60745-1, EN 60745-2-19.

Aceste produse sunt, de asemenea, conforme cu Directiva 2004/108/CE. Pentru informații suplimentare, vă rugăm să contactați DEWALT la următoarea adresă sau să consultați coperta din spate a manualului.

Subsemnatul este responsabil pentru întocmirea dosarului tehnic și face această declarație în numele DEWALT.

Horst Grossmann
Vicepreședinte Inginerie și Dezvoltarea Produsului
DEWALT, Richard-Klinger-Straße 11,
D-65510, Idstein, Germania
31.12.2009



AVERTISMENT: Pentru a reduce riscul vătămării, citiți manualul de instrucțiuni.

Avertizări generale de siguranță privind uneltele electrice



AVERTISMENT! Citiți toate avertizările de siguranță și toate instrucțiunile. Nerespectarea avertizărilor și a instrucțiunilor poate conduce la electrocutare, incendii și/ sau vătămări grave.

PĂSTRAȚI TOATE AVERTIZĂRILE ȘI INSTRUCCIUNILE PENTRU CONSULTARE ULTERIOARĂ

Termenul „unealtă electrică” din avertizări se referă la unealta electrică (cu cablu) alimentată de la rețeaua principală de energie sau la unealta electrică (fără cablu) alimentată de la baterie.

1) SIGURANȚA ÎN ZONA DE LUCRU

- Păstrați zona de lucru curată și bine iluminată.** Zonele dezordonate sau întunecate înlesnesc accidente.
- Nu operați uneltele electrice în atmosfere inflamabile, cum ar fi în prezența**

lichidelor, gazelor sau pulberilor explozive. Uneltele electrice generează scântei ce pot aprinde pulberile sau vaporii.

- Țineți la distanță copiii și persoanele din jur în timp ce operați o unealtă electrică.** Distragerea atenției poate conduce la pierderea controlului.

2) SIGURANȚA ELECTRICĂ

- Ștecherile uneltelor electrice trebuie să se potrivească cu priza. Nu modificați niciodată ștecherul în vreun fel. Nu folosiți adaptoare pentru ștechere împreună cu uneltele electrice împământate (legate la masă).** Ștecherile nemodificate și prizele compatibile vor reduce riscul de electrocutare.
- Evitați contactul corpului cu suprafețele împământate precum țevi, radiatoare, cuptoare și frigider.** Există un risc sporit de electrocutare în cazul în care corpul dvs. este în contact cu suprafețele împământate sau legate la masă.
- Nu expuneți uneltele electrice la ploaie sau condiții de umezeală.** Apa ce intră într-o unealtă electrică va spori riscul de electrocutare.
- Nu manipulați necorespunzător cablul. Nu utilizați niciodată cablul pentru transportarea, tragerea sau scoaterea din priză a unelei electrice. Țineți cablul departe de căldură, ulei, muchii ascuțite sau componente în mișcare.** Cablurile deteriorate sau încurcate sporesc riscul electrocutării.
- Atunci când operați o unealtă de lucru în aer liber, utilizați un prelungitor pentru exterior.** Utilizarea unui cablu adecvat pentru exterior reduce riscul de electrocutare.
- În cazul în care operarea unei unelte electrice într-un spațiu cu umiditate nu poate fi evitată, utilizați o alimentare cu protecție pentru dispozitivele de curent rezidual (RCD).** Utilizarea unui dispozitiv RCD reduce riscul electrocutării.

3) SIGURANȚA PERSONALĂ

- Fiți precauți, fiți atenți la ceea ce faceți și respectați regulile de bun simț atunci când operați o unealtă electrică. Nu utilizați o unealtă electrică atunci când sunteți obosiți sau când vă aflați sub influența drogurilor, alcoolului sau medicației.** Un moment de neatenție în timpul operării uneltelor electrice poate conduce la vătămări personale grave.
- Utilizați echipamentul de protecție personală. Purtați întotdeauna ochelari**

de protecție. Echipamentul de protecție precum măștile anti-praf, încălțăminte de siguranță antiderapantă, căștile sau dopurile pentru urechi utilizate pentru anumite condiții de lucru vor reduce vătămările personale.

- c) **Preîntâmpinați pornirea accidentală. Asigurați-vă că întrerupătorul se află în poziția oprit înainte de conectarea la sursa de alimentare și/sau la acumulator, înainte de ridicarea sau transportarea uneltei.** Transportarea uneltelor electrice ținând degetul pe întrerupător sau alimentarea cu tensiune a uneltelor electrice ce au întrerupătorul în poziția pornit înlesnesc producerea accidentelor.
- d) **Îndepărtați orice cheie sau clește de reglare înainte de a porni unealta electrică.** O cheie sau un clește rămas atașat la o componentă rotativă a uneltei electrice poate conduce la vătămări personale.
- e) **Nu vă întindeți pentru a apuca unealta de lucru. Mențineți-vă întotdeauna stabilitatea și echilibrul.** Acest lucru permite un control mai bun al uneltei electrice în situații neașteptate.
- f) **Îmbrăcați-vă corespunzător. Nu purtați îmbrăcăminte largă sau bijuterii. Păstrați-vă părul, îmbrăcăminte și mănușile departe de componentele în mișcare.** Îmbrăcăminte largă, bijuteriile sau părul lung pot fi prinse în componentele în mișcare.
- g) **În cazul în care dispozitivele prezintă posibilitatea conectării de accesorii pentru aspirația și colectarea prafului, asigurați-vă că aceste accesorii sunt conectate și utilizate în mod corespunzător.** Utilizarea dispozitivelor de colectare a prafului poate reduce pericolele impuse de existența prafului.

4) UTILIZAREA ȘI ÎNGRIJIREA UNELTELOR ELECTRICE

- a) **Nu forțați unealta electrică. Utilizați unealta electrică adecvată pentru aplicația dvs.** Unealta de lucru adecvată va efectua lucrarea mai bine și în mod mai sigur, în ritmul pentru care a fost concepută.
- b) **Nu utilizați unealta electrică în cazul în care întrerupătorul nu comută în poziția pornit și oprit.** Orice unealtă electrică ce nu poate fi controlată cu ajutorul întrerupătorului este periculoasă și trebuie să fie reparată.
- c) **Deconectați ștecherul de la sursa de alimentare și/sau acumulatorul de la**

unealta electrică înaintea efectuării oricăror reglaje, modificării accesoriilor sau depozitării uneltelor electrice. Aceste măsuri preventive de siguranță reduc riscul pornirii accidentale a uneltei electrice.

- d) **Nu depozitați uneltele electrice în stare inactivă la îndemâna copiilor și nu permiteți persoanelor nefamiliarizate cu unealta de lucru sau cu aceste instrucțiuni să o utilizeze.** Uneltele electrice sunt periculoase în mâinile utilizatorilor neinstruiți.
- e) **Efectuați întreținerea uneltelor electrice. Verificați alinierea necorespunzătoare sau blocarea componentelor în mișcare, ruperea componentelor și orice altă stare ce ar putea afecta operarea uneltelor electrice. În cazul deteriorării, prevedeți repararea uneltei electrice înainte de utilizare.** Multe accidente sunt cauzate de unelte electrice întreținute necorespunzător.
- f) **Păstrați uneltele de tăiat ascuțite și curate.** Este puțin probabil ca uneltele de tăiat cu tăișuri ascuțite și întreținute în mod corespunzător să se blocheze, acestea fiind mai ușor de controlat.
- g) **Utilizați unealta electrică, accesoriile și cuțitele uneltei etc. conform acestor instrucțiuni, ținând cont de condițiile de lucru și de lucrarea ce trebuie să fie efectuată.** Utilizarea uneltei de lucru pentru operații diferite de cele conforme destinației de utilizare ar putea conduce la situații periculoase.

5) SERVICE

- a) **Prevedeți repararea uneltei de lucru de către o persoană calificată, folosind exclusiv piese de schimb identice.** Astfel, vă asigurați că este păstrată siguranța uneltei electrice.

Reguli suplimentare de siguranță specifice pentru mașinile de îmbinare cu "biscuiți de lemn"

- **Țineți unealta electrică pe suprafețele izolate pentru prindere atunci când efectuați o operație în care accesoriul de debitat poate atinge cabluri ascunse sau propriul cablu de alimentare.** Tăierea unui cablu sub tensiune de către accesoriul de debitat ar putea determina scurgerea curentului în componentele metalice expuse ale uneltei electrice și ar putea electrocuta operatorul.

- Discurile de tăiere trebuie să fie corespunzătoare vitezei marcate pe unealtă. Discurile de tăiere care funcționează la o turație mai mare decât cea recomandată se pot rupe și pot cauza vătămări.
- Utilizați întotdeauna apărătoarea. Aceasta protejează operatorul de fragmentele de disc rupte și de contactul accidental cu discul de tăiere.
- **DIAMETRUL MAXIM** permis al discului de tăiere este de 105 mm.
- **NU** utilizați discuri uzate sau deteriorate.
- Verificați funcționarea corespunzătoare a sistemului de retractare a apărătoarei înainte de utilizare.
- **Purtați o mască antipraf.** Expunerea la particulele de praf poate cauza dificultăți de respirație și posibile vătămări.
- Asigurați-vă întotdeauna că unealta este oprită înainte de a o conecta la priza electrică.
- Nu opriți unealta înainte ca lama să funcționeze liberă.
- Scoateți cuiele și obiectele metalice din piesa de prelucrat înainte de a începe să lucrați.
- După oprire, nu încercați niciodată să opriți lama apăsând pe laterala acesteia.
- Nu așezați niciodată unealta pe masă sau pe bancul de lucru dacă nu este oprită.
- Folosiți unealta doar pentru a tăia lemn sau material plastic.
- Asigurați-vă că toate dispozitivele de protecție a lamei sunt în stare perfectă de funcționare.
- Utilizați exclusiv discuri conforme cu specificațiile cuprinse în aceste instrucțiuni de funcționare.
- Nu trebuie utilizate discuri realizate din oțel aliat și oțel rapid cu rezistență mare (oțel HSS). Cele mai bune rezultate sunt obținute utilizând discuri cu plăcuțe din carburi metalice sau CrV.
- Trebuie utilizate numai discuri ascuțite, în perfectă stare de funcționare; discurile fisurate sau îndoite trebuie eliminate și înlocuite imediat.
- Asigurați-vă că discul este fixat bine și se rotește în direcția corectă.
- Reculul apare atunci când unealta începe să se împotmolească rapid și este împinsă înapoi spre operator. Eliberați imediat întrerupătorul dacă lama se blochează sau unealta se împotmolește.

- Păstrați discurile ascuțite.
- Sprijiniți panourile de dimensiuni mari aproape de zona de tăiere.
- Nu scoateți unealta din piesa de prelucrat în timpul efectuării unei tăieturi când discul se rotește. Eliberați întrerupătorul pornit/oprit și așteptați ca discul să se oprească.

Riscuri reziduale

În ciuda aplicării regulamentelor de siguranță corespunzătoare și implementării dispozitivelor de siguranță, anumite riscuri reziduale nu pot fi evitate. Acestea sunt:

- Afectarea auzului.
- Riscul de vătămări personale datorat particulelor proiectate.
- Riscul de arsuri cauzate de accesoriile încălzite pe durata operării.
- Riscul de vătămări personale datorat utilizării prelungite.

Marcajele prezente pe unealtă

Pictogramele următoare sunt afișate pe unealtă:



Citiți manualul de instrucțiuni înainte de utilizare.



Purtați echipament de protecție pentru urechi.



Purtați echipament de protecție pentru ochi.



Diametrul lamei.

AMPLASAREA CODULUI PENTRU DATĂ (FIG. 1a)

Codul pentru dată (t), care include, de asemenea, anul de fabricație este imprimat pe carcasă.

Exemplu:

2010 XX XX
Anul fabricației

Conținutul ambalajului

Ambalajul conține:

- 1 Mașină de canelat și îmbinat cu "biscuiți de lemn"
- 1 Ghidaj unghiular
- 1 Mâner lateral
- 1 Dispozitiv de tăiere

- 1 Cheie cu pin de 34/36
- 1 Cheie cu dinte de 25
- 1 Adaptor extragere praf (inclusiv 2 șuruburi și 2 piulițe-fluture)
- 1 Manual de instrucțiuni
- 1 Schemă explodată
- Verificați eventualele deteriorări ale uneltei, ale componentelor sau accesoriilor, ce ar fi putut surveni în timpul transportului.
- Acordați timpul necesar pentru a citi integral și pentru a înțelege acest manual înainte utilizării.

Descriere (fig. 1a, 1b)



AVERTISMENT: Nu modificați niciodată unealta electrică sau vreo componentă a acesteia. Acest fapt ar putea conduce la deteriorări sau vătămare corporală.

- a. Întrerupător de pornire/oprire
- b. Dispozitiv de reglare a adâncimii de tăiere
- c. Capac
- d. Piulițe striate
- e. Dispozitiv de reglare fină
 - f. Buton în formă de stea
- g. Mâner frontal
- h. Orificiu de evacuare a prafului
 - i. Ghidaj paralel
 - j. Orificiu de observare
- k. Marcaje terminale
 - l. Șuruburi de blocare a ghidajului paralel

DESTINAȚIA DE UTILIZARE

Mașina dumneavoastră de canelat și îmbinat cu biscuiți din lemn DEWALT a fost concepută pentru efectuarea de îmbinări cu cepuri plate precum și pentru efectuarea de caneluri în lemn, produse din lemn și materiale plastice.

NU utilizați în condiții de umezeală sau în prezența lichidelor sau a gazelor inflamabile.

Mașina de canelat și îmbinat cu biscuiți din lemn este o unealtă electrică profesională.

NU permiteți copiilor să intre în contact cu unealta. Este necesară supravegherea atunci când unealta este folosită de operatori neexperimentați.

Siguranța electrică

Motorul electric a fost conceput pentru a fi alimentat cu un singur nivel de tensiune. Verificați

întotdeauna ca alimentarea cu energie să corespundă tensiunii de pe plăcuța cu specificații.



Unealta dvs. DEWALT prezintă izolare dublă în conformitate cu standardul EN 60745; prin urmare, nu este necesară împământarea.

În cazul în care cablul de alimentare este deteriorat, acesta trebuie să fie înlocuit cu un cablu special pregătit, disponibil la unitatea de service DEWALT.

Înlocuirea ștecherului (numai pentru Regatul Unit și Irlanda)

Dacă trebuie instalat un ștecher de alimentare nou:

- Eliminați în siguranță ștecherul vechi.
- Conectați conductorul maro la borna sub tensiune din priză.
- Conectați conductorul albastru la borna neutră.



AVERTISMENT: Nu trebuie efectuată nicio conexiune la borna de împământare.

Urmați instrucțiunile de montaj furnizate împreună cu ștecherile de bună calitate. Siguranță recomandată: 13 A.

Utilizarea unui cablu prelungitor

În cazul în care este necesar un cablu prelungitor, utilizați un cablu prelungitor aprobat cu 3 fire, adecvat pentru puterea absorbită a acestei unelte (consultați specificația tehnică). Dimensiunea minimă a conductorului este de 1,5 mm²; lungimea maximă este de 30 m.

Atunci când utilizați un tambur cu cablu, desfășurați întotdeauna complet cablul.

ASAMBLARE ȘI REGLAJE



AVERTISMENT: Pentru a reduce riscul vătămării, opriți unitatea și deconectați utilajul de la sursa de alimentare înainte de a instala și a scoate accesoriile, înainte de a efectua reglajele sau modificări de instalare sau atunci când efectuați reparații. Asigurați-vă că întrerupătorul de declanșare se află în poziția OPRIT. O pornire accidentală poate cauza vătămarea.

Înlocuirea discului (fig. 1a, 1b)

1. Scoateți piulițele striate (d) și capacul (c).
2. Țineți axul cu ajutorul cheii cu pin și scoateți flanșa frontală rotind-o în sensul acelor de ceasornic.
3. Înlocuiți lama.
4. Strângeți bine flanșa rotind-o în sens invers acelor de ceasornic, ținând axul cu cheia cu pin.
5. Montați capacul și strângeți piulițele striate.

Reglarea adâncimii de tăiere (fig. 2)

Adâncimea corectă de tăiere pentru îmbinările cu biscuiți de lemn este determinată de dimensiunea biscuitului:

Dimensiune biscuit	Adâncime de tăiere
0	8 mm
10	10 mm
20	12 mm

Pentru setarea adâncimii corecte de tăiere, rotiți dispozitivul de reglare (b) după necesități. Adâncimea de tăiere poate fi citită pe scală.

Reglarea discului în funcție de grosimea panoului (fig. 3)

Dispozitivul de reglare fină (e) permite centrarea lamei de canelare pe marginea panoului.

1. Slăbiți șurubul de blocare (n).
2. Reglați dispozitivul pentru reglare fină (e) după necesități. Setarea poate fi citită pe scală (m).
3. Strângeți rozeta de blocare.

Montarea și reglarea ghidajului paralel (fig. 1a)

1. Slăbiți șuruburile de blocare (l).
2. Introduceți tijele ghidajului paralel în găurile corespunzătoare din baza uneltei.
3. Setati ghidajul paralel în poziția dorită.
4. Strângeți șuruburile de blocare.

Montarea ghidajului unghiular (fig. 1a)

1. Slăbiți șuruburile de blocare (l).
2. Introduceți total tijele ghidajului unghiular în găurile corespunzătoare din baza uneltei.
3. Strângeți șuruburile de blocare.

Montarea dispozitivului de tăiere (fig. 1b, 4)

1. Scoateți piulițele striate (d) și capacul (c).
2. Așezați cu grijă dispozitivul (p) în caneluri (o).
3. Montați capacul și strângeți piulițele striate.

Extragerea prafului (fig. 10)

1. Introduceți șuruburile (q) în găurile (r) din adaptorul pentru extragerea prafului din interior și strângeți temporar piulițele-flutură (s).
2. Glisați adaptorul peste orificiul de extragere a prafului.
3. Strângeți piulițele-flutură.
4. Conectați extractorul de praf la adaptor.
5. Ori de câte ori este posibil, conectați un dispozitiv de extracție a prafului, conceput în conformitate cu regulamentele relevante referitoare la emisiile de praf.

OPERARE

Instrucțiuni de utilizare



AVERTISMENT: Respectați întotdeauna instrucțiunile de siguranță și reglementările aplicabile.



AVERTISMENT: Pentru a reduce riscul de vătămări personale grave, opriți unealta și deconectați-o de la sursa de alimentare înainte de a efectua orice reglaje sau de a scoate/instala atașamente sau accesorii.

Poziția corectă a mâinilor (fig. 8)



AVERTISMENT: Pentru a reduce riscul de vătămări personale grave, adoptați ÎNTOTDEAUNA o poziție corectă a mâinilor, conform ilustrației.



AVERTISMENT: Pentru a reduce riscul de vătămări personale grave, țineți ÎNTOTDEAUNA ferm unealta, fiind pregătiți pentru o reacție neașteptată.

Poziția corectă a mâinilor presupune poziționarea unei mâini pe mânerul lateral (y) și a celeilalte mâini pe mânerul principal (z).

Pornirea și oprirea (fig. 1a)

1. Pentru a porni unealta, apăsați întrerupătorul de pornire/oprire (a).

2. Pentru a opri unealta, eliberați întrerupătorul.



AVERTISMENT: Nu porniți sau nu opriți unealta atunci când lama atinge piesa de prelucrat sau alte materiale.

Canelarea

EFECTUAREA DE CANELURI PENTRU BISCUȚII DIN LEMN (FIG. 5)

1. Reglați adâncimea de tăiere conform instrucțiunilor de mai sus.
2. Asigurați-vă că butonul în formă de stea (f) este strâns la maxim.
3. Ghidați unealta paralel cu piesa de prelucrat.

CANELAREA PANOURILOR FURNIRUTE ȘI DIN LEMN EXOTIC

Atunci când canelați panouri furniruite sau din lemn exotic, se recomandă utilizarea dispozitivului de tăiere pentru a preveni așchiera (fig. 4).

1. Montați dispozitivul de tăiere conform instrucțiunilor de mai sus.
2. Setări lățimea de tăiere necesară.
3. Apăsăți unealta peste o bucată de lemn moale și coborâți ușor lama prin dispozitivul de tăiere pentru a produce o canelură potrivită pentru acesta.

UTILIZAREA GHIDAJULUI PARALEL (FIG. 1a)

Ghidajul paralel este utilizat pentru canelarea paralel cu marginea piesei de prelucrat.

1. Montați ghidajul paralel conform instrucțiunilor de mai sus.
2. Setări ghidajul paralel la distanța corectă.

UTILIZAREA MARCAJELOR TERMINALE (FIG. 7)

Marcajele terminale (k) sunt folosite mai ales atunci când lucrați cu piese de prelucrat înguste sau pe muchii. Unealta este poziționată prin alinierea marcajului (k) cu marginea piesei de prelucrat.

Trasarea

TRASAREA PARALELĂ (FIG. 8)

Modelul DW685K este ideal pentru trasarea paralelă pe panourile de pe pereți sau tavan.

1. Pentru tăieturi mai adânci și pentru panourile din furnir, montați o lamă de tăiere TCT cu 30 de dinți.
2. Reglați adâncimea de tăiere.
3. Așezați carcasa motorului paralel cu suprafața piesei de prelucrat.

4. Ghidați cu grijă unealta pentru a efectua tăietura.

TRASAREA DUPĂ COLȚ (FIG. 1b, 9)

Pentru rezultate optime și utilizarea facilă pe parcursul trasării după colț, procedați după cum urmează:

1. Slăbiți butonul în formă de stea (f).
2. Așezați unealta în unghi drept față de bază.
3. Strângeți butonul în formă de stea.
4. Apăsăți capătul posterior al bazei uneltei pe perete sau cornișă și coborâți mașina de canelat în piesa de prelucrat.

ÎNTREȚINEREA

Unealta dumneavoastră DEWALT a fost concepută pentru a opera o perioadă îndelungată de timp, cu un nivel minim de întreținere. Funcționarea satisfăcătoare continuă depinde de îngrijirea corespunzătoare a uneltei și de curățarea în mod regulat.



AVERTISMENT: Pentru a reduce riscul vătămării, opriți unitatea și deconectați utilajul de la sursa de alimentare înainte de a instala și a scoate accesoriile, înainte de a efectua reglaje sau modificări de instalare sau atunci când efectuați reparații. Asigurați-vă că întrerupătorul de declanșare se află în poziția OPRIT. O pornire accidentală poate cauza vătămarea.



Lubrifierea

Unealta dvs. electrică nu necesită lubrifiere suplimentară.



Curățarea



AVERTISMENT: Suflați murdăria și praful din carcasa principală cu aer uscat de îndată ce se strânge murdăria în interiorul și în jurul orificiilor de aerisire. Purtați echipament de protecție aprobat pentru ochi și o mască aprobată de praf atunci când efectuați procedura următoare.



AVERTISMENT: Nu utilizați niciodată solvenți sau alte produse

chimice puternice pentru curățarea componentelor nemetalice ale uneltei. Aceste produse chimice pot deprecia materialele utilizate în aceste componente. Folosiți o cârpă umezită doar cu apă și cu săpun delicat. Nu permiteți niciodată pătrunderea vreunui lichid în unealtă; nu scufundați niciodată vreo parte a uneltei în lichid.

la adresa indicată în prezentul manual. Alternativ, o listă a agenților de reparații DEWALT autorizați și detalii complete despre operațiile de service post-vânzare și despre datele de contact sunt disponibile pe Internet la adresa: **www.2helpU.com**.

Accesorii opționale



AVERTISMENT: Deoarece accesoriile, altele decât cele oferite de DEWALT, nu au fost testate pentru acest produs, folosirea unor astfel de accesorii cu această unealtă poate fi periculoasă. Pentru a reduce riscul de vătămare, trebuie utilizate exclusiv accesorii recomandate DEWALT împreună cu acest produs.

Consultați reprezentantul dvs. pentru informații suplimentare despre accesorii corespunzătoare.

Protejarea mediului înconjurător



Colectarea selectivă. Acest produs nu trebuie să fie aruncat împreună cu gunoiul menajer.

În cazul în care constatați că produsul dvs. DEWALT trebuie înlocuit sau în cazul în care nu vă mai este de folos, nu îl aruncați împreună cu gunoiul menajer. Prevedeți colectarea selectivă pentru acest produs.



Colectarea selectivă a produselor uzate și a ambalajelor permite reciclarea și re folosirea materialelor. Reutilizarea materialelor reciclate contribuie la prevenirea poluării mediului înconjurător și reduce cererea de materii prime.

Este posibil ca regulamentele locale să prevadă colectarea selectivă a produselor electrice de uz casnic la centrele municipale de deșeuri sau de către comerciant atunci când achiziționați un produs nou.

DEWALT pune la dispoziție o unitate pentru colectarea și reciclarea produselor DEWALT când acestea au ajuns la sfârșitul perioadei de funcționare. Pentru a beneficia de acest serviciu, vă rugăm să returnați produsul dvs. la orice agent de reparații autorizat care îl va colecta pentru dvs.

Puteți verifica localizarea celui mai apropiat agent de reparații autorizat contactând biroul DEWALT



Stanley Black & Decker Romania SRL
Phoenicia Business Center
Strada Turturelelor Nr. 11A, Etaj 4
Module 12-15, Sect. 3, Bucuresti
Tel: +4021.320.61.05
Fax: +4037.225.36.84
Email: Office.Bucharest@sbdinc.com

Garanție legală de conformitate¹ pentru produsele Stanley Black & Decker

Produs:

COD:

Serie mașină: /

Serie acumulatori: /

Serie stație încărcare:

Distribuitorul (vanzător autorizat/magazin)/adresă, tel., fax:
.....
.....

Cumpărător:

Produs cumpărat cu factură/bon nr.:

Data:

Cumpărătorul a fost informat asupra caracteristicilor și a domeniului de utilizare ale produsului. S-a efectuat proba de funcționare a produsului, a fost instruit cumpărătorul cu privire la modul de funcționare și normele de siguranță a muncii, s-a predat produsul împreună cu accesoriile în perfectă stare de funcționare, s-au predat instrucțiunile în limba română privind transportul, depozitarea, utilizarea și întreținerea. S-a verificat corectitudinea datelor înscrise în garanția legală de conformitate „Documentul”).

Condițiile de garanție de mai jos fac parte din prezentul document și au fost luate la cunoștință de către Cumpărător.

Persoana care aduce produsul și prezintă actele de proprietate (Documentul și factura sau bonul fiscal în original sau în copie) este considerată împuternicită să reprezinte proprietarul în relația cu distribuitorul (vanzătorul) autorizat. Conform prevederilor legale², consumatorii (consumator - orice persoană fizică sau grup de persoane fizice constituite în asociații, care acționează în scopuri din afara activității

sale comerciale, industriale sau de producție, artisanale ori liberale), într-un termen de **doi ani** de la livrarea produsului (termen de garanție legală), vor avea dreptul:

- să ceară repararea produsului sau înlocuirea acestuia, fără plată, într-o perioadă de timp rezonabilă ce nu poate depăși 15 zile calendaristice de la data la care a fost adusă la cunoștință lipsa conformității sau a predat produsul vânzătorului ori persoanei desemnate de acesta pe baza unui document de predare-preluare, cu excepția situației când această măsură este imposibilă (dacă nu se pot asigura produse identice pentru înlocuire) sau disproporționată (dacă impune costuri nerezonabile vânzătorului);
- să ceară reducerea corespunzătoare a prețului sau rezoluțiunea contractului în cazul în care nu beneficiază de repararea sau înlocuirea produsului sau măsurile reparatorii nu au fost luate într-o perioadă rezonabilă. Rezoluțiunea nu este posibilă dacă lipsa conformității este minoră;
- să aleagă între înlocuirea produsului sau rezoluțiunea contractului în cazul în care produsele de folosință îndelungată (produs complex, constituit din piese și subansambluri, proiectat și construit pentru a putea fi utilizat pe durată medie de utilizare și asupra căruia se pot efectua reparații sau activități de întreținere) defecte în termenul de garanție legală nu pot fi reparate sau durata cumulată de nefuncționare din cauza deficiențelor apărute în termenul de garanție legală depășește 10% din durata acestui termen.

După expirarea termenului de doi ani menționat mai sus, consumatorii pot pretinde remedierea sau înlocuirea produselor care nu pot fi folosite în scopul pentru care au fost realizate ca urmare a unor vicii ascunse apărute în cadrul duratei medii de utilizare, în condițiile legii.

Pentru produsele a căror durată medie de utilizare este mai mică de doi ani, termenul de doi ani, menționat mai sus se reduce la această durată.

¹ Garanția legală de conformitate reprezintă protecția juridică a consumatorului rezultată prin efectul legii în raport cu lipsa de conformitate, reprezentând obligația legală a vânzătorului față de consumator ca, fără solicitarea unor costuri suplimentare, să aducă produsul la conformitate, incluzând restituirea prețului plătit de consumator, repararea sau înlocuirea produsului, dacă acesta nu corespunde condițiilor enunțate în declarațiile referitoare la garanție sau în publicitatea aferentă

² Legea nr. 449/2003 privind vânzarea produselor și garanțiilor asociate acestora, Ordonanța Guvernului nr. 21/1992 privind protecția consumatorilor.

Consumatorul trebuie să informeze vânzătorul despre lipsa de conformitate în termen de două luni de la data la care a constatat-o.

Până la proba contrară, lipsa de conformitate apărută în termen de șase luni de la livrarea produsului se prezumă că a existat la momentul livrării acestuia, cu excepția cazurilor în care prezumția este incompatibilă cu natura produsului sau a lipsei de conformitate.

Durata medie de utilizare a produselor de 6 (șase) ani de la data achiziției.

Piesele de schimb înlocuite la produs beneficiază de garanție numai în cazul în care acestea au fost montate într-un centru autorizat de întreținere și reparații.

În cadrul termenului de garanție, vânzătorul suportă toate costurile privind repararea sau înlocuirea pieselor de schimb executate defecte. Pentru lucrările de reparație executate se acordă garanție. Garanția nu se extinde asupra accesoriilor consumabilelor (precum baterii, furtunuri, curele, perii colectoare, lanțuri, cuțite, lance, pistol, cap prindere lamă, role ghidaj, cablu alimentare, întinzător lanț, bujii, ulei, filtre aer și benzină) care intră în componența produsului, cu excepția cazului în care acestea prezintă vicii ascunse.

Adăugați ulei la generatoarele **Black & Decker**. Verificați periodic nivelul de ulei al generatoarelor și compresoarelor. Este interzis a se utiliza generatoarele pentru invertoare sau aparate de sudură.

Produsele din gamele **Black & Decker** și **Stanley FatMax** sunt de uz gospodăresc (bricolaj) și nu sunt destinate uzului profesional, prestării de servicii sau lucrări către terți.

Situații în care nu vom repara produsele în baza garanției legale de conformitate

1. Nerespectarea de către consumator a condițiilor de transport, manipulare, instalare, depozitare, utilizare (inclusiv scopul utilizării) și întreținere precizate în instrucțiunile ce însoțesc produsul (aplicabil, după caz).
2. Defectele care au apărut ca urmare a utilizării unor accesorii ori consumabile care nu sunt originale Stanley Black & Decker Romania ori care nu sunt compatibile cu produsul.
3. Produsul prezintă defecțiuni cauzate de necunoaștere, omitere, neglijență ori accident.

În cazul în care constatați deteriorări (lovituri/defecte) la produsele Stanley Black & Decker Romania, vă rugăm să vă adresați celui mai apropiat centru service autorizat menționat la adresa web-site-ului **www.2helpU.com** ori vânzătorului.

Utilizatorii MyDeWALT și My STANLEY care își înregistrează în cel mult 28 de zile de la cumpărare produsele pe platformele destinate (<http://www.dewalt.ro/3/>, respectiv, <http://www.stanleyworks.ro/mystanley>) pot extinde gratuit garanția sculelor până la trei ani. Pentru a beneficia de această garanție este necesară prezentarea dovezii cumpărării, certificatul de garanție și imprimarea certificatului de garanție extinsă. Unele produse sunt excluse, pentru acestea se aplică Termenii și Condițiile DeWALT și Stanley.

Garanția acordată persoanelor juridice

În cazul persoanelor juridice termenul de garanție aplicabil este de un an. Acest termen de garanție este aplicabil tuturor produselor Stanley Black & Decker Romania, respectiv atât produselor pentru uz profesional cât și celor pentru uz gospodăresc (bricolaj).

În cadrul acestui termen, cumpărătorul persoană juridică poate solicita înlocuirea sau repararea produsului.

Situațiile care duc la pierderea garanției legale de conformitate, descrise mai sus, sunt aplicabile și în cazul garanției acordate persoanelor juridice.

REPARAȚII ÎN PERIOADA DE GARANȚIE

Data intrării:	Data reparației:	Defecțiuni:
Comandă reparație:	Data predării:	
<i>Clientul confirmă prin semnătură executarea gratuită a reparației în garanție și primirea produsului reparat.</i>		
Semnătură client:	Semnătură și ștampilă service:	
Data intrării:	Data reparației:	Defecțiuni:
Comandă reparație:	Data predării:	
<i>Clientul confirmă prin semnătură executarea gratuită a reparației în garanție și primirea produsului reparat.</i>		
Semnătură client:	Semnătură și ștampilă service:	
Data intrării:	Data reparației:	Defecțiuni:
Comandă reparație:	Data predării:	
<i>Clientul confirmă prin semnătură executarea gratuită a reparației în garanție și primirea produsului reparat.</i>		
Semnătură client:	Semnătură și ștampilă service:	

LISTA CENTRELOR SERVICE AUTORIZATE

Nr.	Oras	Agent Service	Adresa	Email	Telefon	Fax
1	Bucuresti	YALCO ROMANIA SRL	Sos. Pipera nr.48,020112	reparatii@yalco.ro	+4021 232 31 47 +4021 232 31 49	+4021 232 31 76
2	Bucuresti	Edelweiss Grup SRL	B-dul. Vasile Milea nr. 2F 061344	service@edelweissgrup.ro	+4021 319 13 13	+4021 319 13 14
3	Ploiesti	METATOOLS SRL	Str. Poligonului Nr. 2 100070	service@Metatools.ro	+40374 473 034 +40747 118 112	+40244 406 698
4	Bacau	PARTENER SRL	Calea Moinesti nr. 34, 600281	service@partner.ro	+4023 451 03 77	+40234 510 955
5	Cluj	EPINVEST S.R.L.	Stra. Avram Iancului Nr. 502-504 407280	service@epinvest.ro	+40745 637 949	+40264 594 565
6	Baia Mare	PRO TOOLS S.R.L.	Str. Iuliu Maniu, Nr. 28 430131	office@protools.ro	+40262 218 794	+40262 276 535
7	Constanta	TRITON SRL	B-dul Aurel Vlaicu, Nr. 217	office@triton.com.ro	+4037 048 41 55	+4037 048 41 18
8	Tulcea	ABC International SRL	Str. Babadag, Nr. 5, Bl. 1, Sc. A, Parter	service@unelte.com.ro	+40240 518 260	+40240 517 669