

**DEWALT®**

**DW624**  
**DW625E**

511999-51 RUS/UA

Перевод с оригинала инструкции

Рисунок 1А

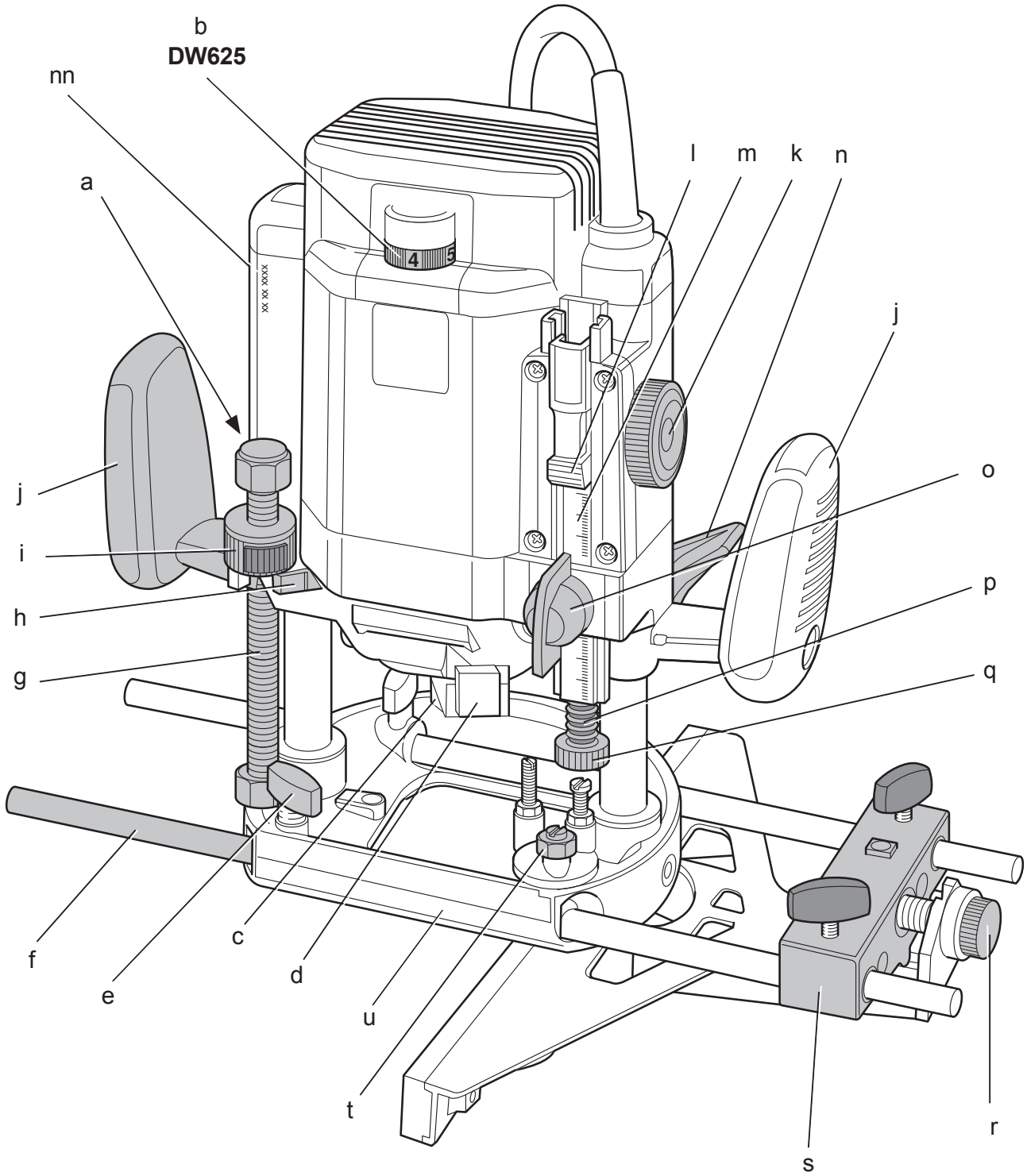


Рисунок 1В

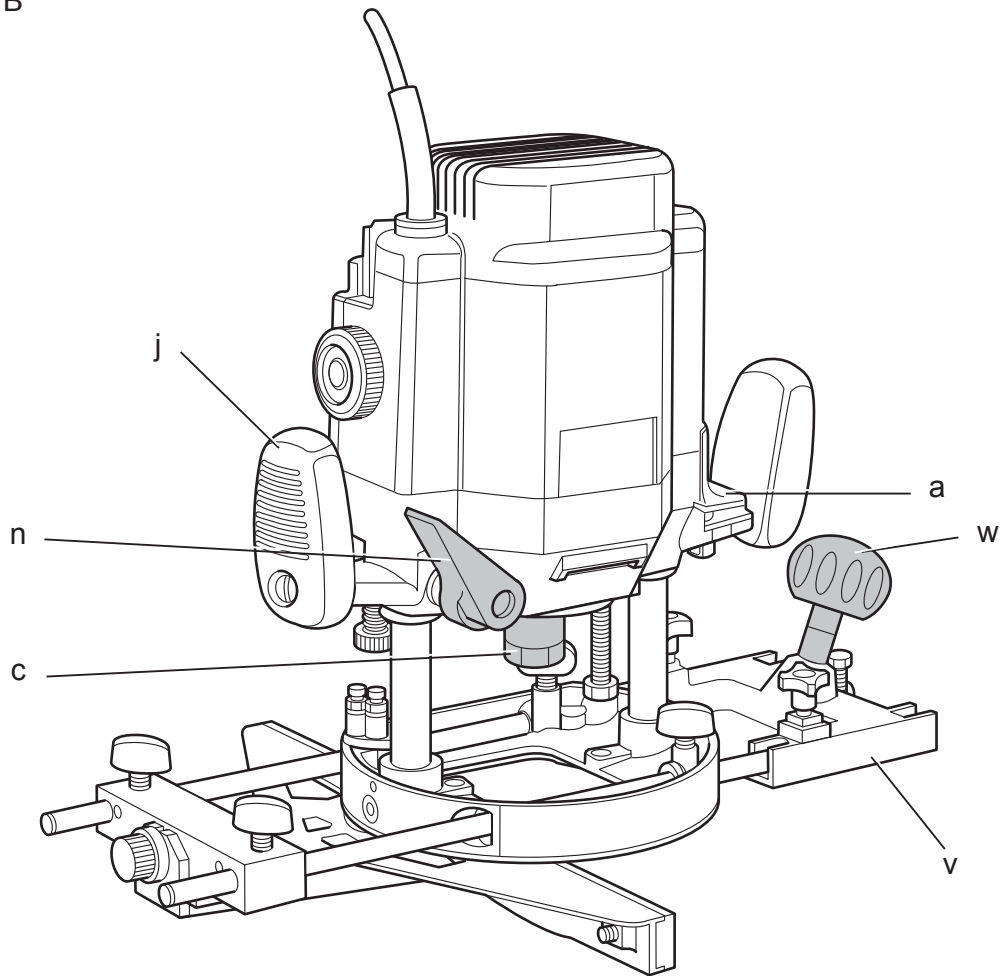


Рисунок 2

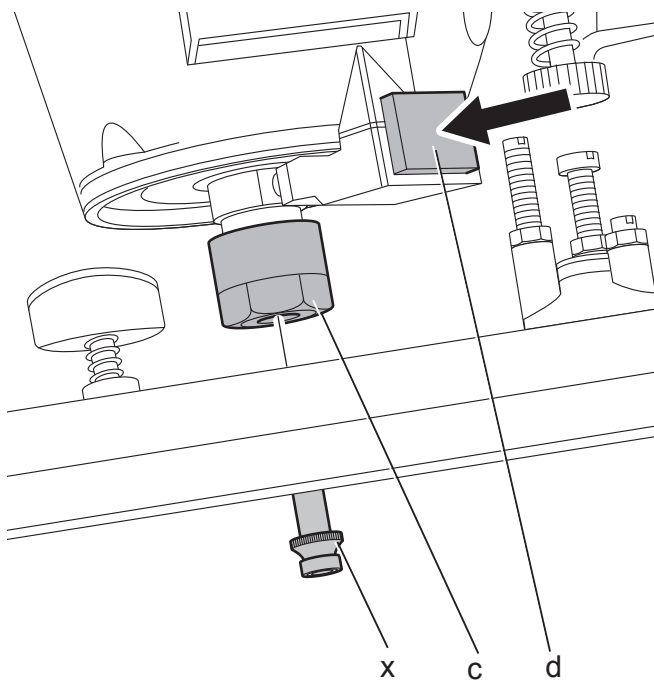


Рисунок3

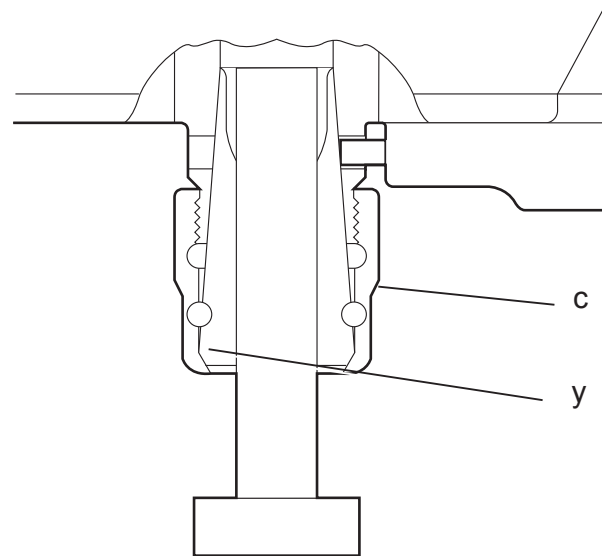


Рисунок 4

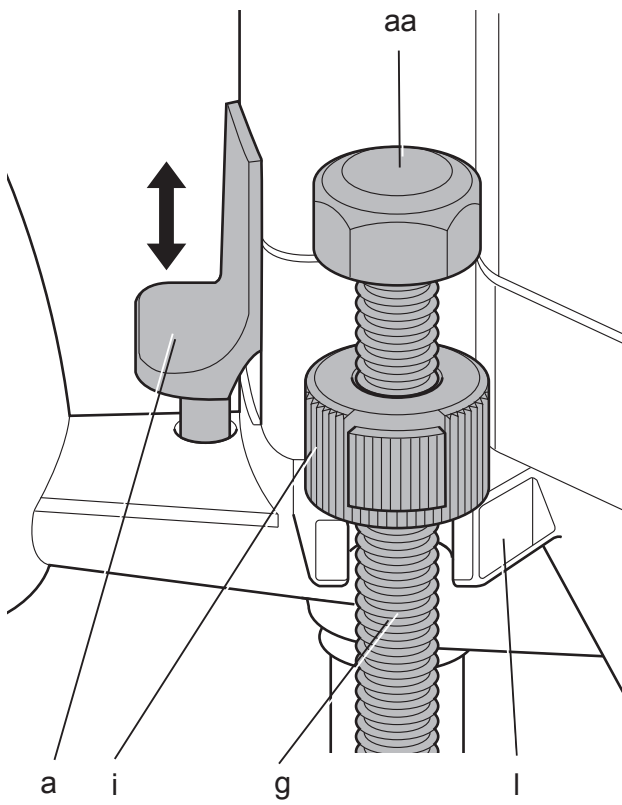


Рисунок 5

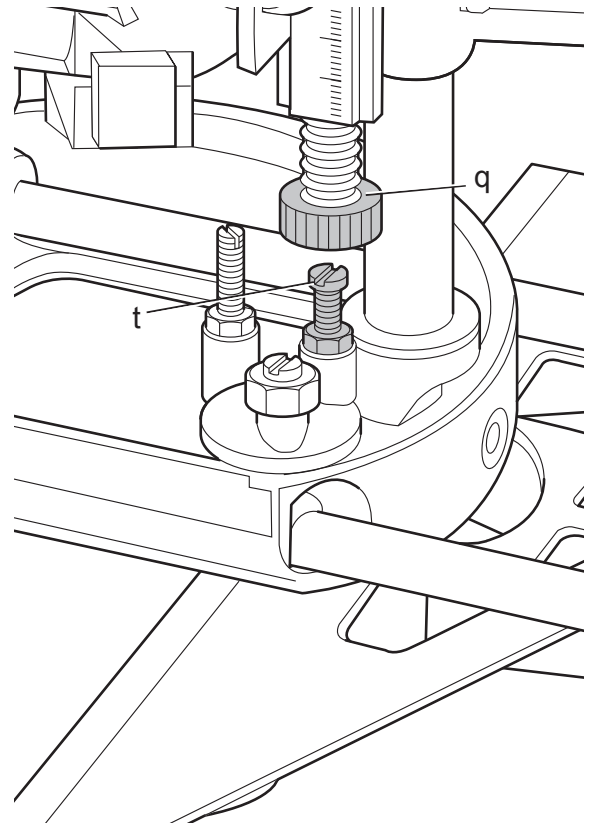


Рисунок 6

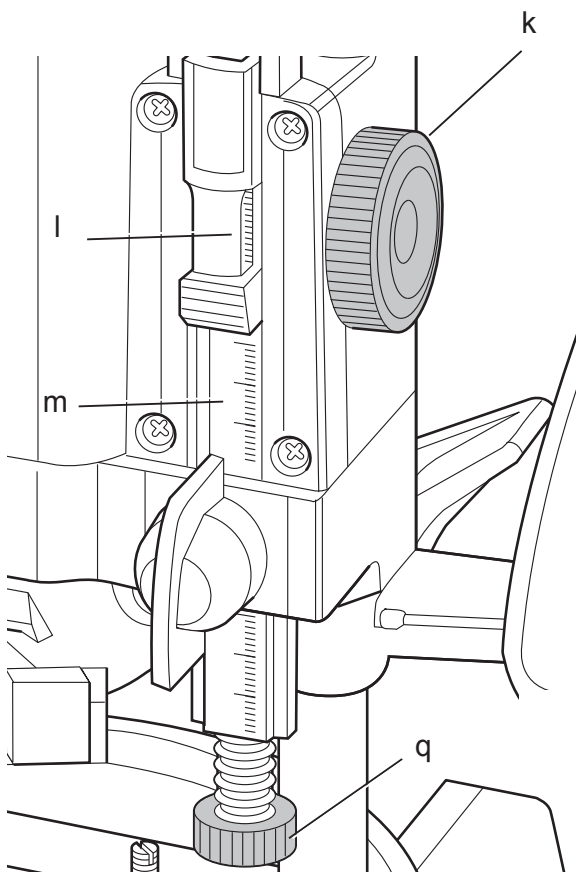


Рисунок 7

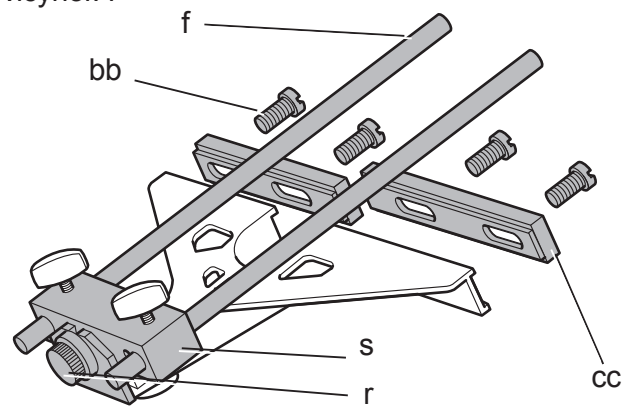


Рисунок 8

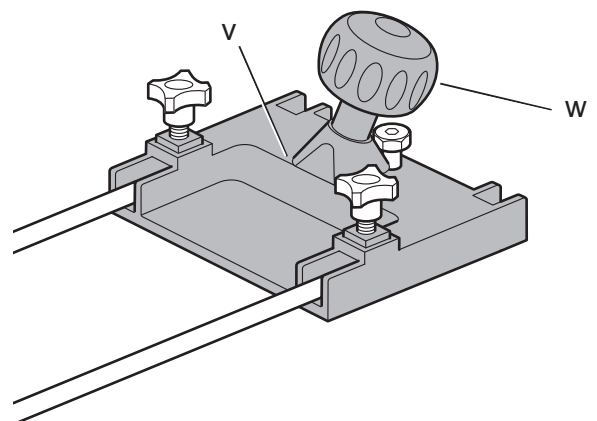


Рисунок 9

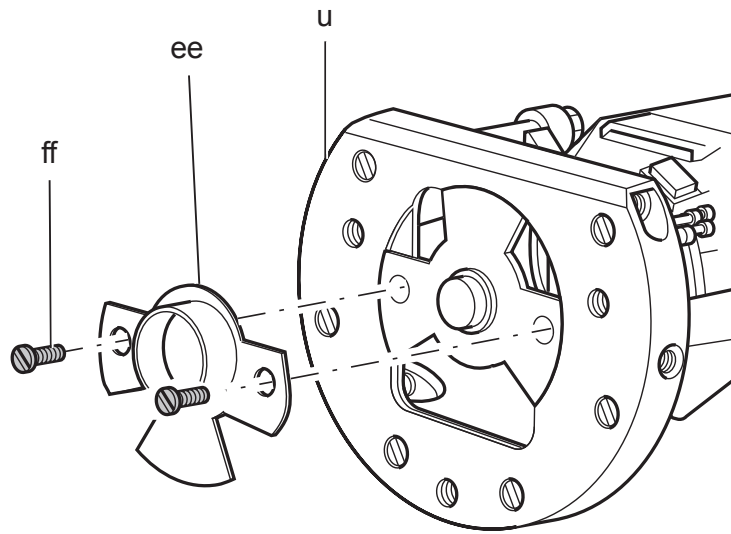


Рисунок 10

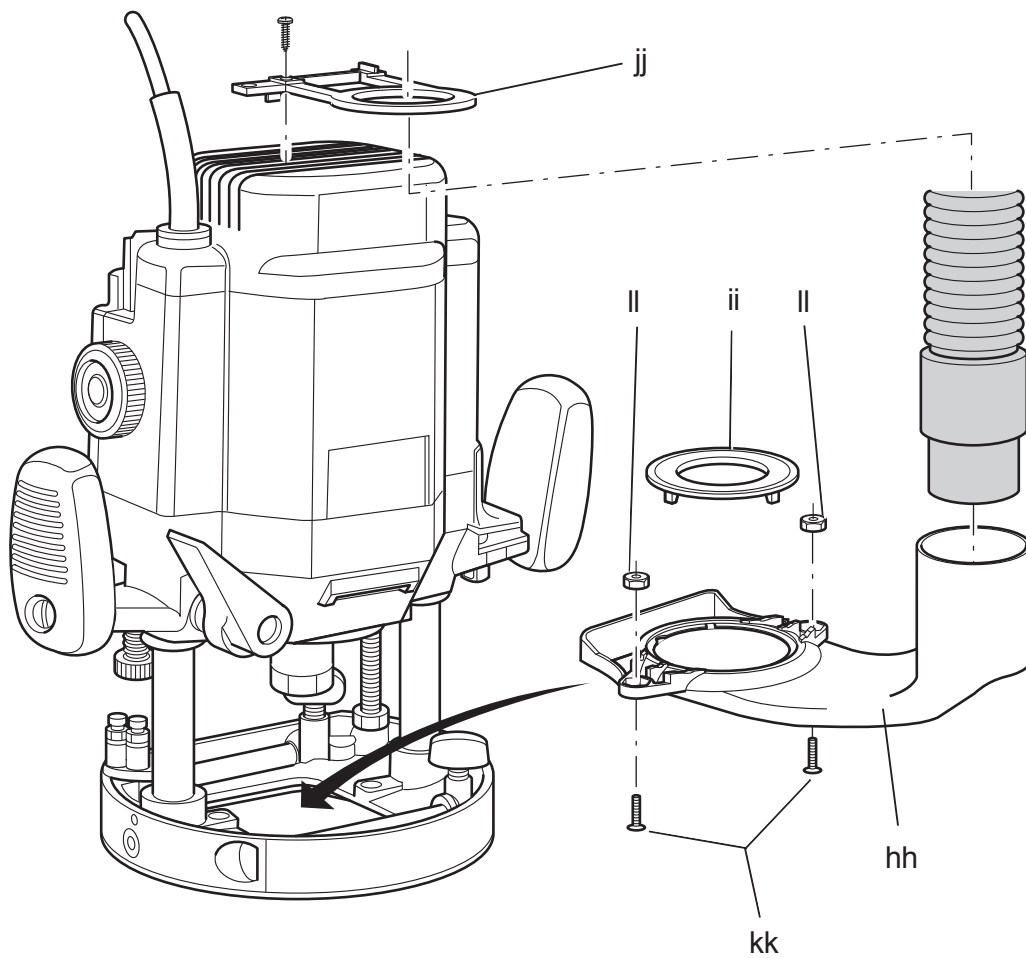


Рисунок 11

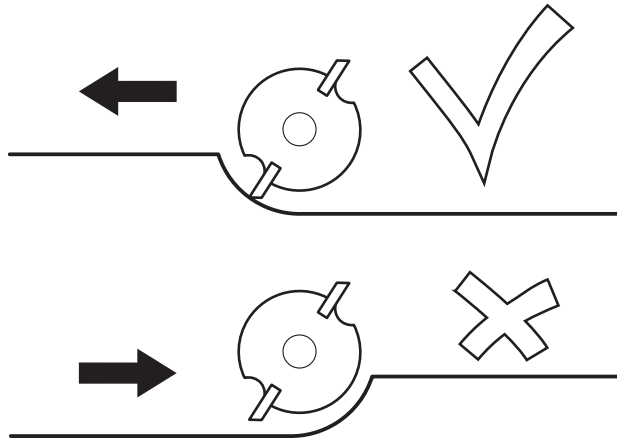
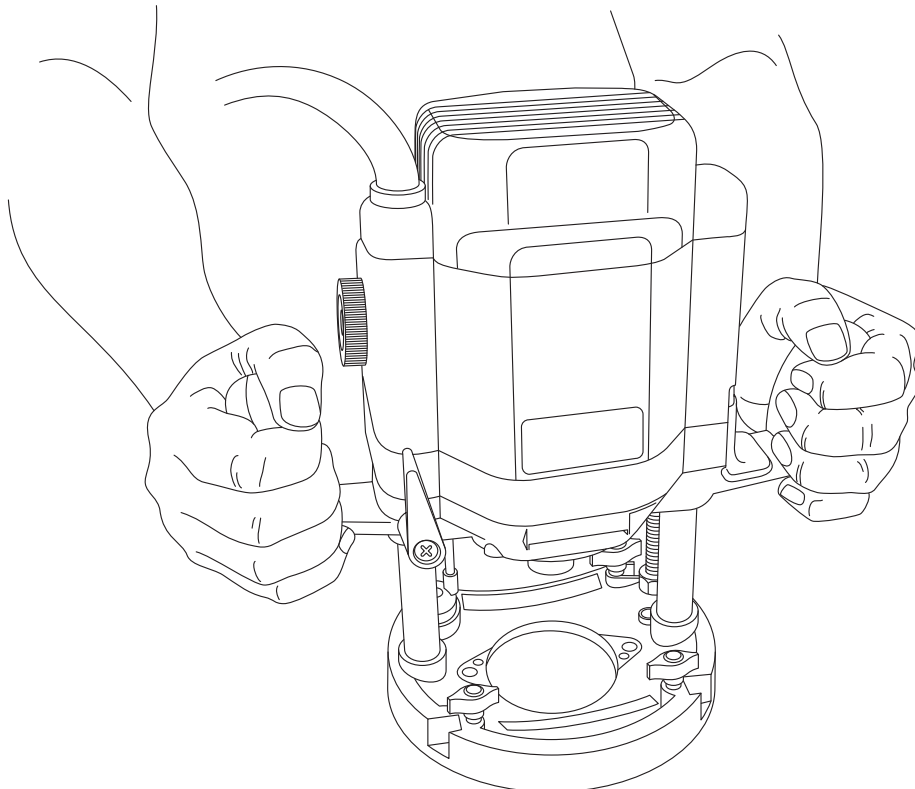


Рисунок 12



# ФРЕЗЕР

## DW624, DW625E

### Поздравляем Вас!

Вы выбрали электрический инструмент фирмы DEWALT. Тщательная разработка изделий, многолетний опыт фирмы по производству электроинструментов, различные усовершенствования сделали электроинструменты DEWALT одними из самых надежных помощников для профессионалов.

### Технические характеристики

		DW624	DW625E
Напряжение питания	В пост. тока	230	230
Тип		1	6
Потребляемая мощность	Вт	1 600	2 000
Выходная мощность	Вт	960	1 110
Число оборотов без нагрузки	об./мин.	20 000	8 000–20 000
Головка фрезера		2 штанги	2 штанги
Ход головки	мм	62	62
Револьверный ограничитель глубины		3 положения, со шкалой и тонкой настройкой	3 положения, со шкалой и тонкой настройкой
Цанговый патрон	дюймы	1/2	1/2
Макс. диаметр фрезы	мм	50	50
Вес	кг	5,2	5,2

$L_{pA}$ (звуковое давление)	дБ(А)	96	92
$K_{pA}$ (погрешность измерения звукового давления)	дБ(А)	3	3
$L_{wA}$ (акустическая мощность)	дБ(А)	103	100
$K_{wA}$ (погрешность измерения акустической мощности)	дБ(А)	2,9	3,4

Сумма величин вибрации (сумма векторов по трем осям), измеренных в соответствии со стандартом EN 60745:

Значения вибрационного воздействия, $a_h$			
$a_h =$	м/с <sup>2</sup>	4,6	3,1
Погрешность K =	м/с <sup>2</sup>	2,6	1,5

Уровень вибрации, указанный в данном информационном листке, был рассчитан по стандартному методу тестирования в соответствии со стандартом EN60745 и может использоваться для сравнения инструментов разных марок. Он может также использоваться для предварительной оценки воздействия вибрации.



**ВНИМАНИЕ:** Заявленная величина вибрации относится только к основным видам применения инструмента. Однако если инструмент применяется не по основному назначению, с другими принадлежностями или содержится в ненадлежащем порядке, уровень вибрации будет отличаться от указанной величины. Это может значительно увеличить воздействие вибрации в течение всего периода работы инструментом.

При оценке уровня воздействия вибрации необходимо также учитывать время, когда инструмент находился в выключенном состоянии или когда он включен, но не выполняет какую-либо операцию. Это может значительно уменьшить уровень воздействия в течение всего периода работы инструментом.

Определите дополнительные меры предосторожности для защиты оператора от воздействия вибрации, такие как: тщательный уход за инструментом и принадлежностями, содержание рук в тепле, организация рабочего места.

#### Минимальные электрические предохранители:

Инструменты 230 В 10 ампер, электросеть

### Определения: Предупреждения безопасности

Следующие определения указывают на степень важности каждого сигнального слова. Прочтите руководство по эксплуатации и обратите внимание на данные символы.



**ОПАСНО:** Означает чрезвычайно опасную ситуацию, которая приводит к смертельному исходу или получению тяжелой травмы.



**ВНИМАНИЕ:** Означает потенциально опасную ситуацию, которая может привести к смертельному исходу или получению тяжелой травмы.



**ПРЕДУПРЕЖДЕНИЕ:** Означает потенциально опасную ситуацию, которая может привести к получению травмы легкой или средней тяжести.

**ПРЕДОСТЕРЕЖЕНИЕ:** Означает ситуацию, не связанную с получением телесной травмы, которая, однако, может привести к повреждению инструмента.



Риск поражения электрическим током!



Огнеопасность!

## Декларация соответствия ЕС

ДИРЕКТИВА ПО МЕХАНИЧЕСКОМУ  
ОБОРУДОВАНИЮ



DW624, DW625E

DeWALT заявляет, что продукты, обозначенные в разделе «Технические характеристики», разработаны в полном соответствии со стандартами: 2006/42/ЕС, EN 60745-1, EN 60745-2-17.

Данные продукты также соответствуют Директиве 2004/108/ЕС. За дополнительной информацией обращайтесь по указанному ниже адресу или по адресу, указанному на последней странице руководства.

Нижеподписавшееся лицо полностью отвечает за соответствие технических данных и делает это заявление от имени фирмы DeWALT.

Хорст Гроссманн (Horst Grossmann)  
Вице-президент по инженерным разработкам  
DeWALT, Richard-Klinger-Straße 11,  
D-65510, Idstein, Germany  
31.12.2009



Сертификат соответствия №  
C-DE.ME77.B00273  
DW625E

Блэк энд Деккер ГмБХ  
Германия, 65510, Идштайн,  
ул. Блэк энд Деккер, 40



**ВНИМАНИЕ:** Внимательно прочтите руководство по эксплуатации для снижения риска получения травмы.

## Общие правила безопасности при работе с электроинструментами



**ВНИМАНИЕ!** Перед началом работы внимательно прочтите все правила безопасности и инструкции. Несоблюдение всех перечисленных ниже правил безопасности и инструкций может привести к поражению электрическим током, возникновению пожара и/или получению тяжелой травмы.

### СОХРАНИТЕ ВСЕ ПРАВИЛА БЕЗОПАСНОСТИ И ИНСТРУКЦИИ ДЛЯ ПОСЛЕДУЮЩЕГО ИСПОЛЬЗОВАНИЯ

Термин «Электроинструмент» во всех приведенных ниже указаниях относится к Вашему сетевому (с кабелем) или аккумуляторному (беспроводному) электроинструменту.



## 1) БЕЗОПАСНОСТЬ РАБОЧЕГО МЕСТА

- a) **Содержите рабочее место в чистоте и обеспечьте хорошее освещение.** Плохое освещение или беспорядок на рабочем месте может привести к несчастному случаю.
- b) **Не используйте электроинструменты, если есть опасность возгорания или взрыва, например, вблизи легко воспламеняющихся жидкостей, газов или пыли.** В процессе работы электроинструмент создает искровые разряды, которые могут воспалить пыль или горючие пары.
- c) **Во время работы с электроинструментом не подпускайте близко детей или посторонних лиц.** Отвлечение внимания может вызвать у Вас потерю контроля над рабочим процессом.

## 2) ЭЛЕКТРОБЕЗОПАСНОСТЬ

- a) **Вилка кабеля электроинструмента должна соответствовать штепсельной розетке.** Ни в коем случае не видоизменяйте вилку электрического кабеля. Не используйте соединительные штепсели-переходники, если в силовом кабеле электроинструмента есть провод заземления. Использование оригинальной вилки кабеля и соответствующей ей штепсельной розетки уменьшает риск поражения электрическим током.
- b) **Во время работы с электроинструментом избегайте физического контакта с заземленными объектами, такими как трубопроводы, радиаторы отопления, электроплиты и холодильники.** Риск поражения электрическим током увеличивается, если Ваше тело заземлено.
- c) **Не используйте электроинструмент под дождем или во влажной среде.** Попадание воды в электроинструмент увеличивает риск поражения электрическим током.
- d) **Бережно обращайтесь с электрическим кабелем.** Ни в коем случае не используйте кабель для переноски электроинструмента или для вытягивания его вилки из штепсельной розетки. Не подвергайте электрический кабель воздействию высоких температур и смазочных веществ; держите его в стороне от острых кромок и движущихся частей инструмента. Поврежденный

или запутанный кабель увеличивает риск поражения электрическим током.

- e) **При работе с электроинструментом на открытом воздухе используйте удлинительный кабель, предназначенный для наружных работ.** Использование кабеля, пригодного для работы на открытом воздухе, снижает риск поражения электрическим током.
- f) **При необходимости работы с электроинструментом во влажной среде используйте источник питания, оборудованный устройством защитного отключения (УЗО).** Использование УЗО снижает риск поражения электрическим током.

## 3) ЛИЧНАЯ БЕЗОПАСНОСТЬ

- a) **При работе с электроинструментами будьте внимательны, следите за тем, что Вы делаете, и руководствуйтесь здравым смыслом.** Не используйте электроинструмент, если Вы устали, а также находясь под действием алкоголя или понижающих реакцию лекарственных препаратов и других средств. Малейшая неосторожность при работе с электроинструментами может привести к серьезной травме.
- b) **При работе используйте средства индивидуальной защиты. Всегда надевайте защитные очки.** Своевременное использование защитного снаряжения, а именно: пылезащитной маски, ботинок на нескользящей подошве, защитного шлема или противозумных наушников, значительно снизит риск получения травмы.
- c) **Не допускайте непреднамеренного запуска.** Перед тем, как подключить электроинструмент к сети и/или аккумулятору, поднять или перенести его, убедитесь, что выключатель находится в положении «выключено». Не переносите электроинструмент с нажатой кнопкой выключателя и не подключайте к сетевой розетке электроинструмент, выключатель которого установлен в положение «включено», это может привести к несчастному случаю.
- d) **Перед включением электроинструмента снимите с него все регулировочные или гаечные ключи.** Регулировочный или гаечный ключ, оставленный закрепленным на вращающейся части электроинструмента,

может стать причиной тяжелой травмы.

- e) **Работайте в устойчивой позе. Всегда твердо стойте на ногах, сохраняя равновесие.** Это позволит Вам не потерять контроль при работе с электроинструментом в непредвиденной ситуации.
- f) **Одевайтесь соответствующим образом. Во время работы не надевайте свободную одежду или украшения. Следите за тем, чтобы Ваши волосы, одежда или перчатки находились в постоянном отдалении от движущихся частей инструмента.** Свободная одежда, украшения или длинные волосы могут попасть в движущиеся части инструмента.
- g) **Если электроинструмент снабжен устройством сбора и удаления пыли, убедитесь, что данное устройство подключено и используется надлежащим образом.** Использование устройства пылеудаления значительно снижает риск возникновения несчастного случая, связанного с запыленностью рабочего пространства.

#### 4) ИСПОЛЬЗОВАНИЕ ЭЛЕКТРОИНСТРУМЕНТОВ И ТЕХНИЧЕСКИЙ УХОД

- a) **Не перегружайте электроинструмент. Используйте Ваш инструмент по назначению.** Электроинструмент работает надежно и безопасно только при соблюдении параметров, указанных в его технических характеристиках.
- b) **Не используйте электроинструмент, если его выключатель не устанавливается в положение включения или выключения.** Электроинструмент с неисправным выключателем представляет опасность и подлежит ремонту.
- c) **Отключайте электроинструмент от сетевой розетки и/или извлекайте аккумулятор перед регулированием, заменой принадлежностей или при хранении электроинструмента.** Такие меры предосторожности снижают риск случайного включения электроинструмента.
- d) **Храните неиспользуемые электроинструменты**

**в недоступном для детей месте и не позволяйте лицам, не знакомым с электроинструментом или данными инструкциями, работать с электроинструментом.** Электроинструменты представляют опасность в руках неопытных пользователей.

- e) **Регулярно проверяйте исправность электроинструмента. Проверяйте точность совмещения и легкость перемещения подвижных частей, целостность деталей и любых других элементов электроинструмента, воздействующих на его работу. Не используйте неисправный электроинструмент, пока он не будет полностью отремонтирован.** Большинство несчастных случаев являются следствием недостаточного технического ухода за электроинструментом.
- f) **Следите за остротой заточки и чистотой режущих принадлежностей.** Принадлежности с острыми кромками позволяют избежать заклинивания и делают работу менее утомительной.
- g) **Используйте электроинструмент, аксессуары и насадки в соответствии с данным Руководством и с учетом рабочих условий и характера будущей работы.** Использование электроинструмента не по назначению может создать опасную ситуацию.

#### 5) ТЕХНИЧЕСКОЕ ОБСЛУЖИВАНИЕ

- a) **Ремонт Вашего электроинструмента должен производиться только квалифицированными специалистами с использованием идентичных запасных частей.** Это обеспечит безопасность Вашего электроинструмента в дальнейшей эксплуатации.

### Дополнительные правила безопасности при работе с фрезами

- Диаметр хвостовика используемой фрезы должен соответствовать размерам цангового патрона Вашего фрезера.
- Используйте только фрезы, предназначенные для работы на

скорости 30 000 об./мин. и имеющие соответствующую маркировку.

- Ни в коем случае не используйте фрезы диаметром больше указанного в разделе «Технические характеристики».

Данный фрезер предназначен для использования с профессиональными фрезами торцевого, фальцевого, профильного и желобчатого типа с минимальной номинальной скоростью 30,000 об./мин.



**ВНИМАНИЕ! Всегда учитывайте следующие обязательные условия:**

- Используйте торцевые, фальцевые, желобчатые и профильные фрезы с хвостовиком диаметром 12 мм.
- Максимальный диаметр фрезы:  
DW624: 40 мм при глубине фрезерования 35 мм  
DW625E: 50 мм при глубине фрезерования 35 мм  
DW624 и DW625E  
Желобчатая фреза: 50 мм при глубине фрезерования 6 мм

## Остаточные риски

Несмотря на соблюдение соответствующих инструкций по технике безопасности и использование предохранительных устройств, некоторые остаточные риски невозможно полностью исключить. К ним относятся:

- Ухудшение слуха.
- Риск получения травмы от разлетающихся частиц.
- Риск получения ожогов от принадлежностей, которые в процессе работы сильно нагреваются.
- Риск получения травмы, связанный с продолжительным использованием инструмента.

## Маркировка инструмента

На инструменте имеются следующие знаки:



Перед использованием внимательно прочтите данное руководство по эксплуатации.

### МЕСТО ПОЛОЖЕНИЯ КОДА ДАТЫ (РИС. 1)

Код даты (nn), который также включает в себя год изготовления, отштампован на поверхности корпуса инструмента.

Пример:

2010 XX XX  
Год изготовления

## Комплект поставки

Упаковка содержит:

- 1 Фрезер
  - 1 Параллельная направляющая с тонкой настройкой и штангами
  - 1 Гаечный ключ 22 мм
  - 1 Переходник для пылесоса
  - 1 Направляющая гильза
  - 1 Руководство по эксплуатации
  - 1 Чертеж инструмента в разобранном виде
- Проверьте инструмент, детали и дополнительные приспособления на наличие повреждений, которые могли произойти во время транспортировки.
  - Перед началом работы необходимо внимательно прочитать настоящее руководство и принять к сведению содержащуюся в нем информацию.

## Описание (Рис. 1А, 1В)



**ВНИМАНИЕ:** Ни в коем случае не модифицируйте электроинструмент или какую-либо его деталь. Это может привести к получению травмы или повреждению инструмента.

- а. Клавиша пускового выключателя
- б. Дисковой регулятор скорости (DW625E)
- в. Гайка цангового патрона
- г. Кнопка блокировки шпинделя
- д. Зажимная рукоятка параллельной направляющей
- е. Штанги параллельной направляющей
- ж. Резьбовой шпиндель
- з. Упор
- и. Гайка с накаткой
- к. Рукоятки
- л. Поворотная рукоятка
- м. Измерительная линза
- н. Шкала
- о. Зажимной рычаг ограничителя глубины
- п. Зажимной винт
- р. Ограничитель глубины реза

- q. Регулятор тонкой настройки ограничителя глубины реза
- r. Регулятор тонкой настройки параллельной направляющей
- s. Параллельная направляющая
- t. Революционный ограничитель глубины реза
- u. Основание фрезера
- v. Удлиняющий элемент основания фрезера
- w. Направляющая рукоятка

## НАЗНАЧЕНИЕ

Ваш фрезер DW624/DW625E DeWALT высокой мощности предназначен для профессиональных работ по фрезерованию в тяжелом режиме древесины, изделий из дерева и пластика.

**НЕ ИСПОЛЬЗУЙТЕ** инструмент во влажных условиях или при наличии в окружающем пространстве легко воспламеняющихся жидкостей или газов.

Данные фрезеры являются профессиональными электроинструментами.

**НЕ РАЗРЕШАЙТЕ** детям прикасаться к инструменту. Неопытные пользователи должны использовать данный инструмент под руководством опытного инструктора.

## Электробезопасность

Электрический двигатель рассчитан на работу только при одном напряжении электросети. Следите за напряжением электрической сети, оно должно соответствовать величине, обозначенной на информационной табличке электроинструмента.



Ваш инструмент DeWALT имеет двойную изоляцию в соответствии со стандартом EN 60745, исключая необходимость в заземляющем проводе.



**ВНИМАНИЕ:**  
Электроинструменты с напряжением 115 В должны управляться через предохранительный изолированный трансформатор с заземленным экраном между первичной и вторичной обмоткой.

Поврежденный кабель должен заменяться специально подготовленным кабелем, который можно приобрести в сервисной организации DeWALT.

## Использование удлинительного кабеля

При необходимости использования удлинительного кабеля, используйте только утвержденные кабели промышленного изготовления, рассчитанные на мощность не меньшую, чем потребляемая мощность данного инструмента (см. раздел «Технические характеристики»). Минимальный размер проводника должен составлять 1 мм<sup>2</sup>; максимальная длина кабеля не должна превышать 30 м.

При использовании кабельного барабана, всегда полностью разматывайте кабель.

## СБОРКА И РЕГУЛИРОВКА



**ВНИМАНИЕ:** Во избежание травмы, выключите инструмент и отсоедините его от источника электропитания, прежде чем устанавливать и демонтировать принадлежности, выполнять или изменять настройки, а также перед проведением ремонта. Убедитесь, что курковый переключатель находится в положении **ВЫКЛ.** Непреднамеренный запуск инструмента может привести к получению травмы.

## Установка и извлечение фрезы (Рис. 2)

1. Нажмите и удерживайте кнопку блокировки шпинделя (d).
2. Используя ключ 22 мм, ослабьте гайку цангового патрона (c) на несколько оборотов и вставьте фрезу (x).
3. Затяните гайку цангового патрона и отпустите кнопку блокировки шпинделя.



**ВНИМАНИЕ:** Никогда не затягивайте гайку, если в цанговый патрон не установлена фреза.

## Замена цангового патрона (Рис. 3)

Ваш фрезер оборудован цанговым патроном 1/2». Другие типы цанговых патронов для использования с различными фрезами можно приобрести дополнительно.

1. Отделите цанговый патрон (у) от зажимной гайки (с), вытянув его с усилием.
2. Установите новый цанговый патрон.

## Настройка дискового электронного регулятора скорости вращения (Рис. 1А)

### DW625E

Для достижения неизменно высокого качества фрезерования всех пород древесины, пластика и алюминия, можно устанавливать скорость в диапазоне 8 000 - 20 000 оборотов в минуту при помощи дискового электронного регулятора (b).

Поверните регулятор и установите его на необходимый уровень. Однако правильный подбор скорости зависит от опыта пользователя.

- 1 = 8 000 об./мин.
- 2 = 12 000 об./мин.
- 3 = 16 000 об./мин.
- 4 = 18 000 об./мин.
- 5 = 20 000 об./мин.

## Настройка глубины фрезерования (Рис. 1А)

Ваш фрезер оснащен высокоточной системой регулирования глубины фрезерования, включающей с себя револьверный ограничитель глубины (t), измерительную линзу (l) и регулятор тонкой настройки (q).

### Быстрая настройка (Рис. 1А, 4)

1. Ослабьте рычаг ограничителя глубины (n), подняв его вверх.
2. Опустите головку, чтобы фреза коснулась заготовки.
3. Затяните рычаг ограничителя глубины (n), опустив его вниз.
4. Для удобства эксплуатации, головка фрезера может быть настроена на необходимую глубину фрезерования поворотом или перемещением гайки с накаткой (i).
5. Ослабьте зажимной винт.
6. Поворачивайте рукоятку (k) до момента, пока регулятор тонкой настройки (q) не коснется револьверного ограничителя глубины (t).

7. Установите измерительную линзу на круглое число (например, 0).
8. Установите глубину реза, используя поворотную рукоятку (k) и измерительную линзу (l). Расстояние между верхней частью револьверного ограничителя глубины и нижней частью регулятора тонкой настройки и есть установленная Вами глубина фрезерования.
9. Затяните зажимной винт (o).

## Тройная установка глубины реза при помощи револьверного ограничителя (Рис. 5)

Револьверный ограничитель (t) дает возможность установить три уровня глубины реза. Данная функция особенно удобна при глубоком фрезеровании, выполняемом поэтапно.

1. Настройте точную глубину реза, установив шаблон между регулятором тонкой настройки (q) и револьверным ограничителем (t).
2. При необходимости, отрегулируйте все 3 винта.



**ВНИМАНИЕ:** *Делайте при этом только неглубокие вырезы!*

## Тонкая настройка глубины реза (Рис. 6)

В случае невозможности применения шаблона глубины, а также при новой установке глубины реза, рекомендуется использовать регулятор тонкой настройки (q).

1. Настройте глубину реза при помощи регулятора тонкой настройки (q).
2. Определите глубину реза с помощью измерительной линзы (l) и шкалы (m).
3. Установите поворотной рукояткой (k) глубину фрезерования с точностью до миллиметра.

## Настройка глубины реза при установке фрезера в перевернутом положении (Рис. 4)

1. Снимите колпачковую гайку (aa) и гайку с накаткой (i) и установите на их место регулятор глубины (DE6966), который можно приобрести дополнительно.

2. Винтите резьбовой конец регулятора глубины в резьбовой шпиндель (g).
3. При помощи регулятора глубины установите необходимую глубину реза.



**ВНИМАНИЕ:** Для того чтобы работать с фрезером в перевернутом положении, обратитесь к соответствующим инструкциям по эксплуатации стационарных станков.

## Установка параллельной направляющей (Рис. 1А, 7)

1. Установите направляющие штанги (f) на основании фрезера (u).
2. Наденьте параллельную направляющую (s) на штанги.
3. Временно затяните зажимные болты (e).

## Регулировка параллельной направляющей (Рис. 1А, 7)

1. Начертите на заготовке линию реза.
2. Опустите головку, чтобы фреза коснулась заготовки.
3. Затяните рычаг ограничителя глубины (n) и ограничьте ход головки при помощи гайки с накаткой (i).
4. Установите фрезер на линии реза.
5. Передвиньте параллельную направляющую (s) вплотную к заготовке и затяните зажимные винты (e).
6. Отрегулируйте параллельную направляющую при помощи регулятора тонкой настройки (r). Наружный край фрезы должен совпадать с линией реза.
7. При необходимости, ослабьте винты (bb) и отрегулируйте направляющие рейки (cc), для получения необходимой длины направляющей.

## Установка удлиняющего элемента основания фрезера (дополнительная принадлежность) (Рис. 1В, 8)

1. Установите удлиняющий элемент основания (v) на свободных концах направляющих штанг.
2. Направьте фрезер, удерживая его одной рукой за направляющую рукоятку (w),

другой рукой за противоположную рукоятку (j).

## Установка направляющей гильзы (Рис. 9)

Направляющая гильза используется при обработке заготовки с помощью шаблона.

- Используя винты (ff), прикрепите направляющую гильзу (ee) к основанию фрезера (u), как показано на рисунке.



## Подключение пылесоса (Рис. 1А, 10)

Переходник для пылесоса состоит из корпуса (hh), крышки (ii), держателя шланга (jj), 2-х винтов (kk) и 2-х гаек (ll).

1. Вдвиньте крышку (ii) в основание (hh), до ощущаемой фиксации.
2. Подсоедините шланг пылесоса к переходнику.
3. Ослабьте винты в верхней части фрезера, и установите держатель шланга (jj), как показано на рисунке.

## Подготовка к эксплуатации

1. Убедитесь, что фреза правильно установлена в цанговом патроне.
2. Установите необходимую глубину реза.
3. Подсоедините пылесос.
4. Перед включением инструмента убедитесь, что ограничитель хода заблокирован.

## ЭКСПЛУАТАЦИЯ

### Инструкции по использованию



**ВНИМАНИЕ:** Всегда следуйте указаниям действующих норм и правил безопасности.



**ВНИМАНИЕ:** Для снижения риска получения серьезной травмы, перед регулировкой или снятием/установкой дополнительных принадлежностей или насадок выключайте инструмент и отсоединяйте его от электросети.



#### **ВНИМАНИЕ:**

- Всегда следуйте указаниям действующих норм и правил безопасности.
- Всегда перемещайте фрезер как показано на рисунке L (наружный/внутренний край).

## Правильное положение рук во время работы (Рис. 1, 12)



**ВНИМАНИЕ:** Для уменьшения риска получения тяжелой травмы, **ВСЕГДА** правильно удерживайте инструмент, как показано на рисунке.



**ВНИМАНИЕ:** Для уменьшения риска получения тяжелой травмы, **ВСЕГДА** надежно удерживайте инструмент, предупреждая внезапные сбои в работе.

Правильное положение рук во время работы: обеими руками удерживайте каждую рукоятку (j), как показано на рисунке.

## Включение и выключение (Рис. 1А, 4)

1. Включение: Поднимите вверх пусковой выключатель (а).
2. Выключение: Опустите вниз пусковой выключатель (а).



**ВНИМАНИЕ:** Прежде чем выключить инструмент, ослабьте ограничитель хода и дайте возможность головке вернуться в исходное положение.

## Использование направляющей гильзы (Рис. 9)

1. Закрепите струбцинами шаблон на заготовке.
2. Выберите и установите подходящую направляющую гильзу (е).
3. Найдите разницу внешнего диаметра направляющей гильзы и диаметра фрезы и разделите её на 2. Это есть разница между шаблоном и заготовкой.



**ВНИМАНИЕ:** При обработке тонкой заготовки, подкладывайте под неё деревянный брусок.

## Использования рейки в качестве направляющей

Если нельзя использовать край детали в качестве направляющего элемента, можно вести фрезер вдоль рейки, закрепленной на заготовке (рейка с обоих концов должна выступать за края заготовки.)

## Свободное фрезерование

Данный фрезер можно использовать без направляющих, например, при выполнении надписей или для творческой работы.



**ВНИМАНИЕ:** Делайте при этом только неглубокие вырезы! Используйте фрезы с максимальным диаметром 6 мм.

## Фрезерование с помощью фрезы с упором (Рис. 2)

Если нельзя использовать параллельную направляющую или направляющую гильзу, можно применить фрезу с упором (х) для выполнения фигурного края.

В состав дополнительных принадлежностей входят цанговые патроны (6-12,7 мм), регулятор глубины и стол для использования с фрезером в перевернутом положении, пальцевые шипы для шиповальных приспособлений, шаблоны под шипы «ласточкин хвост», направляющие втулки, регулируемые держатели для направляющих втулок, а также направляющие штанги различной длины.

## ТЕХНИЧЕСКОЕ ОБСЛУЖИВАНИЕ

Ваш электроинструмент DEWALT рассчитан на работу в течение продолжительного времени при минимальном техническом обслуживании. Срок службы и надежность инструмента увеличивается при правильном уходе и регулярной чистке.



**ВНИМАНИЕ:** Во избежание травмы, выключите инструмент и отсоедините его от источника электропитания, прежде чем устанавливать и демонтировать принадлежности, выполнять или изменять настройки, а также перед проведением ремонта. Убедитесь, что курковый переключатель находится в положении ВЫКЛ.

Непреднамеренный запуск инструмента может привести к получению травмы.



## Смазка

Ваш электроинструмент не требует дополнительной смазки.



## Чистка



**ВНИМАНИЕ:** Выдувайте грязь и пыль из корпуса сухим сжатым воздухом по мере видимого скопления грязи внутри и вокруг вентиляционных отверстий. Выполняйте очистку, надев средство защиты глаз и респиратор утвержденного типа.



**ВНИМАНИЕ:** Никогда не используйте растворители или другие агрессивные химические средствами для очистки неметаллических деталей инструмента. Эти химикаты могут ухудшить свойства материалов, примененных в данных деталях. Используйте ткань, смоченную в воде с мягким мылом. Не допускайте попадания какой-либо жидкости внутрь инструмента; ни в коем случае не погружайте какую-либо часть инструмента в жидкость.

## Дополнительные принадлежности



**ВНИМАНИЕ:** Поскольку принадлежности, отличные от тех, которые предлагает DEWALT, не проходили тесты на данном изделии, то использование этих принадлежностей может привести к опасной ситуации. Во избежание риска получения травмы, с данным продуктом должны использоваться только рекомендованные DEWALT дополнительные принадлежности.

По вопросу приобретения дополнительных принадлежностей обращайтесь к Вашему дилеру.

## Защита окружающей среды



Раздельный сбор. Данное изделие нельзя утилизировать вместе с обычными бытовыми отходами.

Если однажды Вы захотите заменить Ваше изделие DEWALT или Вы больше в нем не нуждаетесь, не выбрасывайте его вместе с бытовыми отходами. Отнесите изделие в специальный приемный пункт.



Раздельный сбор изделий с истекшим сроком службы и их упаковок позволяет пускать их в переработку и повторно использовать. Использование переработанных материалов помогает защищать окружающую среду от загрязнения и снижает расход сырьевых материалов.

Местное законодательство может обеспечить сбор старых электроинструментов отдельно от бытового мусора на муниципальных свалках отходов, или Вы можете сдавать их в торговом предприятии при покупке нового изделия.

Фирма DEWALT обеспечивает прием и переработку отслуживших свой срок изделий DEWALT. Чтобы воспользоваться этой услугой, Вы можете сдать Ваше изделие в любой авторизованный сервисный центр, который собирает их по нашему поручению.

Вы можете узнать место нахождения Вашего ближайшего авторизованного сервисного центра, обратившись в Ваш местный офис DEWALT по адресу, указанному в данном руководстве по эксплуатации. Кроме того, список авторизованных сервисных центров DEWALT и полную информацию о нашем послепродажном обслуживании и контактах Вы можете найти в интернете по адресу: [www.2helpU.com](http://www.2helpU.com).



## ДеВОЛТ

### гарантийные условия

Уважаемый покупатель!

1. Поздравляем Вас с покупкой высококачественного изделия ДеВОЛТ и выражаем признательность за Ваш выбор.
  - 1.1. Надежная работа данного изделия в течение всего срока эксплуатации - предмет особой заботы наших сервисных служб. В случае возникновения каких-либо проблем в процессе эксплуатации изделия рекомендуем Вам обращаться только в авторизованные сервисные организации, адреса и телефоны которых Вы сможете найти в Гарантийном талоне или узнать в магазине. Наши сервисные станции - это не только квалифицированный ремонт, но и широкий выбор запчастей и принадлежностей.
  - 1.2. При покупке изделия требуйте проверки его комплектности и исправности в Вашем присутствии, инструкцию по эксплуатации и заполненный Гарантийный талон на русском языке. При отсутствии у Вас правильно заполненного Гарантийного талона мы будем вынуждены отклонить Ваши претензии по качеству данного изделия.
  - 1.3. Во избежание недоразумений убедительно просим Вас перед началом работы с изделием внимательно ознакомиться с инструкцией по его эксплуатации.
2. Правовой основой настоящих гарантийных условий является действующее Законодательство и, в частности, Закон "О защите прав потребителей".
3. Гарантийный срок на данное изделие составляет 12 месяцев и исчисляется со дня продажи. В случае устранения недостатков изделия, гарантийный срок продлевается на период, в течение которого оно не использовалось.
4. Производитель рекомендует проводить периодическую проверку изделия на сервисной станции.
5. В течение 12 месяцев со дня продажи производитель гарантирует бесплатную проверку изделия и рекомендации по замене нормально изнашиваемых частей.
6. Срок службы изделия - 5 лет (минимальный, установленный в соответствии с Законом "О защите прав потребителей").
7. Наши гарантийные обязательства распространяются только на неисправности, выявленные в течение гарантийного срока и обусловленные производственными или конструктивными факторами.
  8. Гарантийные обязательства не распространяются:
    - 8.1. На неисправности изделия, возникшие в результате:
      - 8.1.1. Несоблюдения пользователем предписаний инструкции по эксплуатации изделия.
      - 8.1.2. Механического повреждения, вызванного внешним ударным или любым иным воздействием.
      - 8.1.3. Применения изделия не по назначению.
      - 8.1.4. Стихийного бедствия.
      - 8.1.5. Неблагоприятных атмосферных и иных внешних воздействий на изделие, таких как дождь, снег, повышенная влажность, нагрев, агрессивные среды, несоответствие параметров питающей электросети указанным на инструменте.
      - 8.1.6. Использования принадлежностей, расходных материалов и запчастей, не рекомендованных или не одобренных производителем.
      - 8.1.7. Проникновения внутрь изделия посторонних предметов, насекомых, материалов или веществ, не являющихся отходами, сопровождающими применение по назначению, такими как стружка опилки и пр.
    - 8.2. На инструменты, подвергавшиеся вскрытию, ремонту или модификации вне уполномоченной сервисной станции.
    - 8.3. На принадлежности, запчасти, вышедшие из строя вследствие нормального износа, и расходные материалы, такие как приводные ремни, угольные щетки, аккумуляторные батареи, ножи, пилки, абразивы, пыльные диски, сверла, буры и т. п.
    - 8.4. На неисправности, возникшие в результате перегрузки инструмента, повлекшей выход из строя электродвигателя или других узлов и деталей. К безусловным признакам перегрузки изделия относятся, помимо прочего: появление цветов побежалости, деформация или оплавление деталей и узлов изделия, потемнение или обугливание изоляции проводов электродвигателя под воздействием высокой температуры.

