

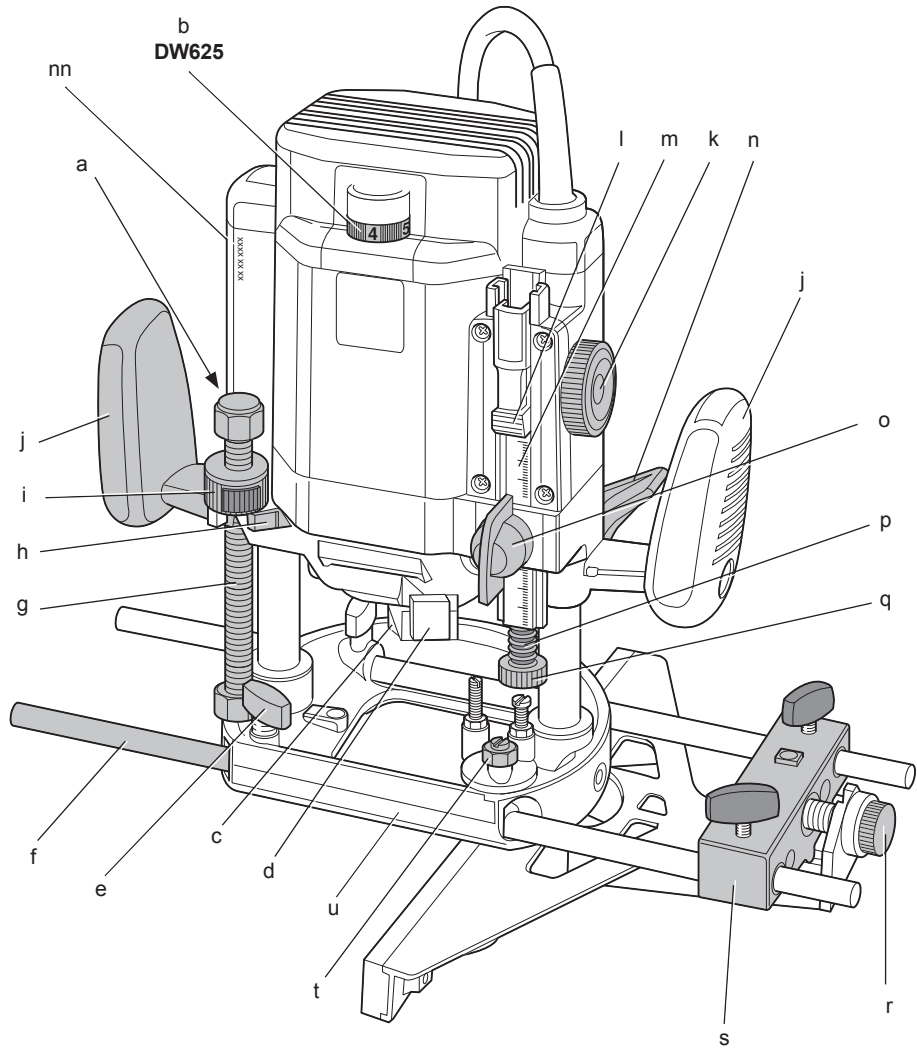
DEWALT®

511888-52 SK

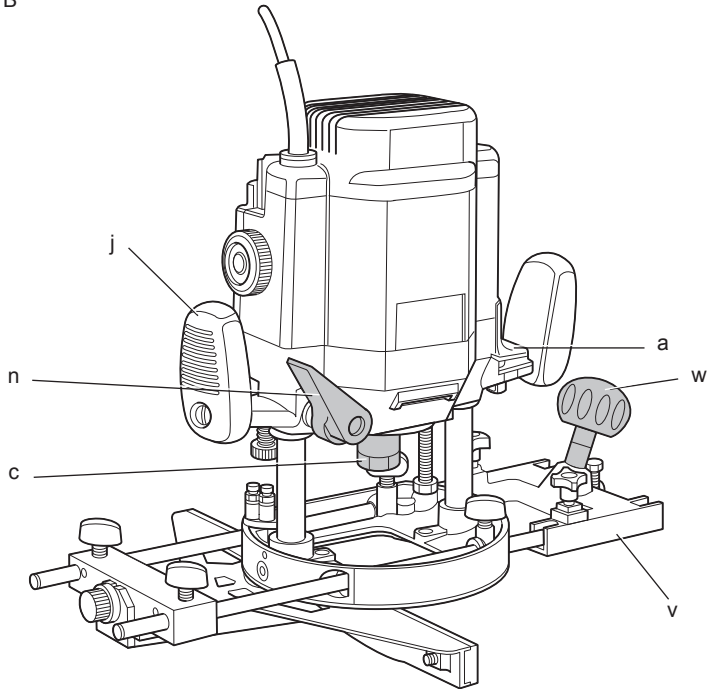
Preložené z pôvodného návodu

**DW624
DW625E**

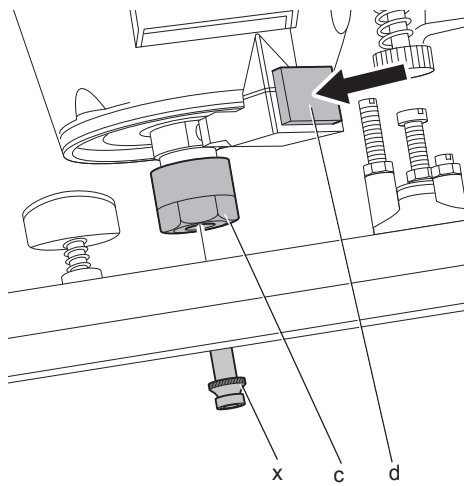
Obrázok 1A



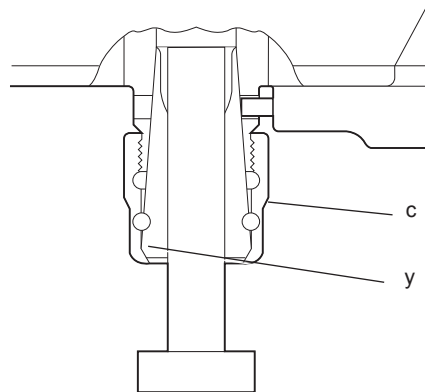
Obrázok 1B



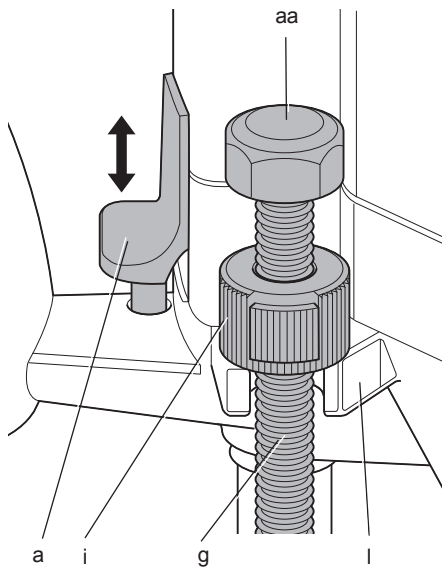
Obrázok 2



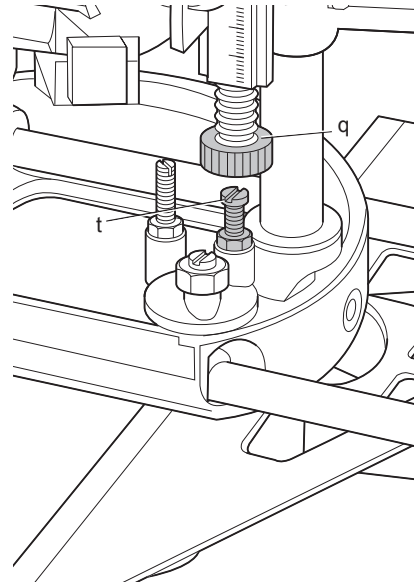
Obrázok 3



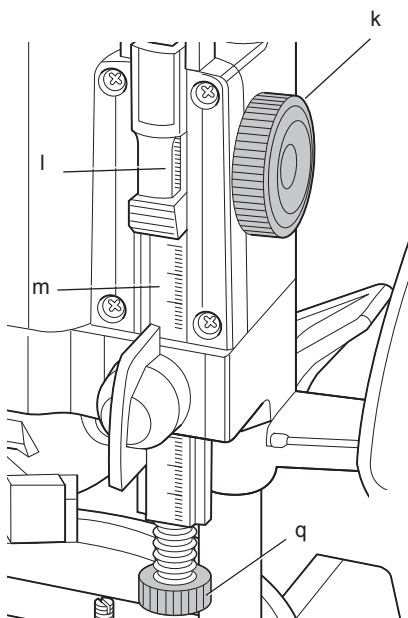
Obrázok 4



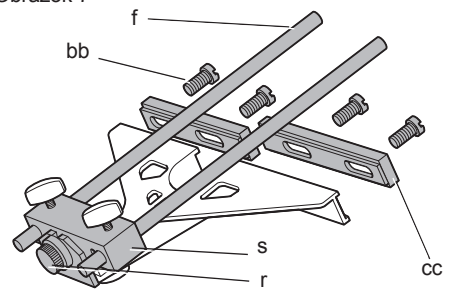
Obrázok 5



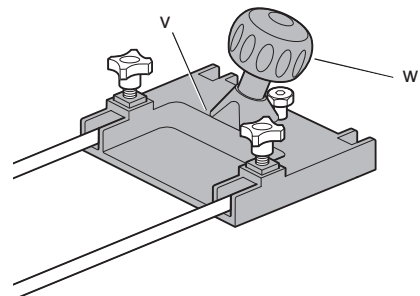
Obrázok 6



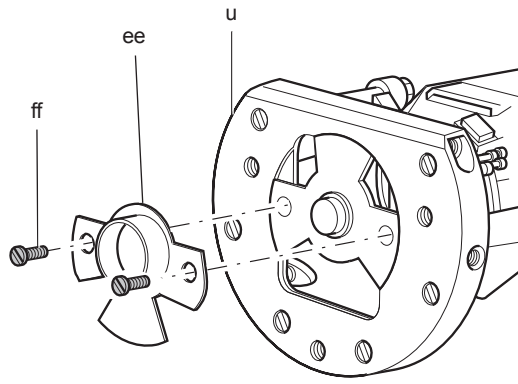
Obrázok 7



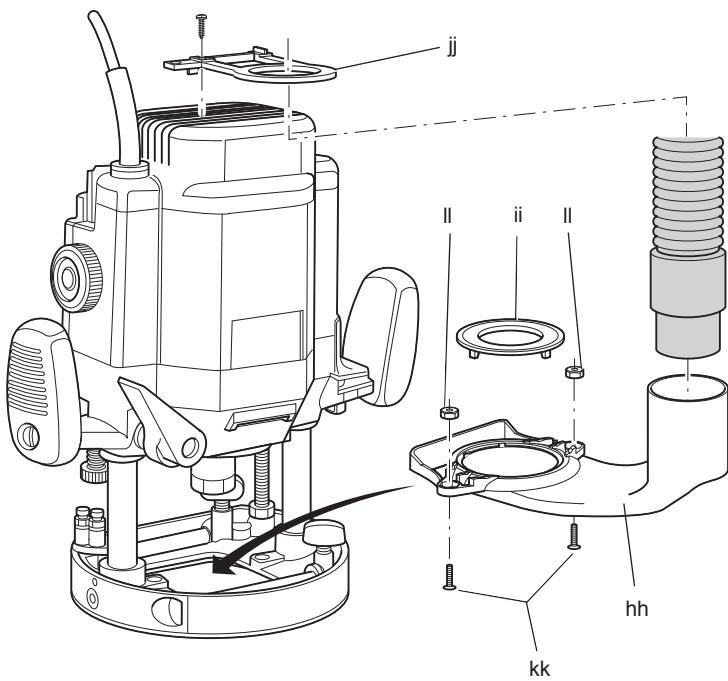
Obrázok 8



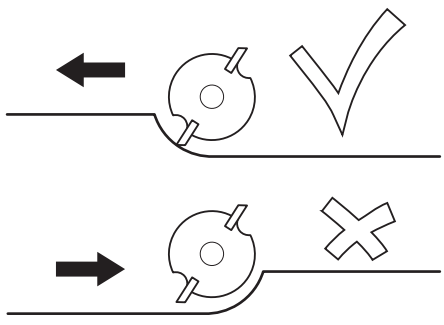
Obrázok 9



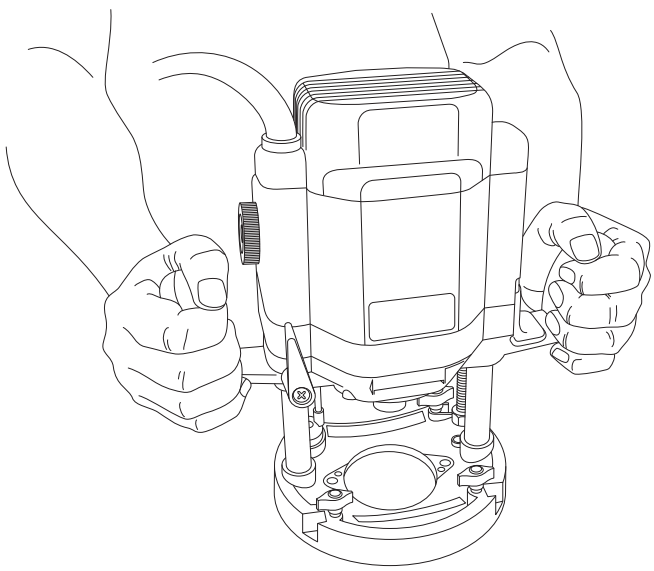
Obrázok 10



Obrázok 11



Obrázok 12



FRÉZKA

DW624, DW625E

Blahoželáme Vám!

Zvolili ste si elektrické náradie značky DeWALT. Roky skúseností, dôkladný vývoj výrobkov a inovácie vytvorili zo spoločnosti DeWALT jedného z najspolahlivejších partnerov pre používateľov profesionálneho elektrického náradia.

Technické údaje

		DW624	DW625E
Napájacie napätie	V	230	230
Veľká Británia a Írsko	V	230/115	230/115
Typ		1	6
Príkion	W	1 600	2 000
Výkon	W	960	1 110
Otáčky naprázdno	min ⁻¹	20000	8 000–20 000
Základňa frézy		2 stĺpiky	2 stĺpiky
Zdvih základne frézy	mm	62	62
Revolverový hĺbkový doraz		3 kroky, so 3 stupnicou a jemným nastavením	3 kroky, so 3 stupnicou a jemným nastavením
Veľkosť upínacej klieštiny	palce	1/2	1/2
Priemer nástroja, max.	mm	50	50
Hmotnosť	kg	5,2	5,2
L_{PA} (akustický tlak)	dB(A)	96	92
K_{PA} (odchýlka akustického tlaku)	dB(A)	3	3
L_{WA} (akustický výkon)	dB(A)	103	100
K_{WA} (odchýlka akustického výkonu)	dB(A)	2,9	3,4

Celková úroveň vibrácií (priestorový vektorový súčet) určená podľa normy EN 60745:

Hodnota vibrácií a_h			
$a_h =$	m/s ²	4,6	3,1
Odchýlka K =	m/s ²	2,6	1,5

Hodnota vibrácií uvedená v tomto dokumente bola meraná podľa normalizovaných požiadaviek, ktoré sú uvedené v norme EN 60745 a môže sa použiť

na porovnanie jedného náradia s ostatnými. Táto hodnota sa môže použiť na predbežný odhad vibrácií pôsobiacich na obsluhu.



VAROVANIE: Deklarované hodnoty vibrácií sa vzťahujú na štandardné použitie náradia. Ak sa však náradie používa na rôzne aplikácie s rozmanitým príslušenstvom alebo ak sa nerobí dostatočná údržba, veľkosť vibrácií môže byť odlišná. Tak sa môže počas pracovného času značne predĺžiť čas pôsobenia vibrácií na obsluhu.

Odhad miery pôsobenia vibrácií na obsluhu by mal tiež počítať s časom, keď je náradie vypnuté alebo keď je v chode naprázdno. Počas celkového pracovného času sa tak môže čas pôsobenia vibrácií na obsluhu značne skrátiť.

Zistite si ďalšie doplnkové bezpečnostné opatrenia, ktorá chráni obsluhu pred účinkom vibrácií: údržba náradia a jeho príslušenstva, udržiavanie rúk v teple, organizácia spôsobov práce.

Poistky

Európa	Náradie 230 V 10 A v napájacej sieti
Veľká Británia a Írsko	Náradie 230 V 13 A v zástrčke prírodného kábla
Veľká Británia a Írsko	Náradie 115 V 16 A v zástrčke prírodného kábla

Definícia: Bezpečnostné pokyny

Nižšie uvedené formulácie opisujú stupeň závažnosti každého označenia. Prečítajte si pozorne návod na použitie a venujte pozornosť týmto symbolom.



NEBEZPEČENSTVO: Označuje bezprostredne hroziacu rizikovú situáciu, ktorá, ak sa jej nezabráni, povedie k spôsobeniu vážneho alebo smrteľného zranenia.



VAROVANIE: Označuje potenciálne rizikovú situáciu, ktorá, ak sa jej nezabráni, môže spôsobiť **vážne alebo smrteľné zranenie**.



UPOZORNENIE: Označuje potenciálne rizikovú situáciu, ktorá, ak sa jej nezabráni, môže viesť k **ľahkému alebo stredne vážnemu zraneniu**.

POZNÁMKA: Označuje postup **nesúvisiaci so spôsobením zranenia**, ktorý, ak sa mu nezabráni, môže viesť k **poškodeniu zariadenia**.



Upozorňuje na riziko úrazu spôsobeného elektrickým prúdom.



Upozorňuje na riziko vzniku požiaru.

ES Vyhlásenie o zhode v rámci EÚ

SMERNICA PRE STROJOVÉ ZARIADENIA



DW624, DW625E

Spoločnosť DeWALT týmto vyhlasuje, že tieto výrobky opisované v technických údajoch spĺňajú požiadavky nasledujúcich noriem: 2006/42/EC, EN 60745-1, EN 60745-2-17.

Tieto výrobky spĺňajú tiež požiadavky smernice 2004/108/EC. Ďalšie informácie Vám poskytnie zástupca spoločnosti DeWALT na nasledujúcej adrese alebo na adresách, ktoré sú uvedené na zadnej strane tohto návodu.

Nižšie podpísaná osoba je zodpovedná za zostavenie technických údajov a vydáva toto vyhlásenie v zastúpení spoločnosti DeWALT.

H. Grossmann

Horst Grossmann
Viceprezident pre vývoj a konštrukciu produktov
DeWALT, Richard-Klinger-Straße 11,
D-65510, Idstein, Germany
31.12.2009



VAROVANIE: Z dôvodu obmedzenia rizika zranenia si prečítajte tento návod na obsluhu.

Všeobecné bezpečnostné pokyny na prácu s elektrickým náradím



VAROVANIE! Prečítajte si **všetky bezpečnostné pokyny a bezpečnostné výstrahy**. Nedodržanie uvedených varovaní a pokynov môže viesť k úrazu elektrickým prúdom, požiaru a vážnemu zraneniu.

VŠETKY BEZPEČNOSTNÉ VAROVANIA A POKYNY USCHOVAJTE NA PRÍPADNÉ ĎALŠIE POUŽITIE.

Označenie „elektrické náradie“ vo všetkých upozorneniach odkazuje na Vaše náradie napájané zo siete (je vybavené prírodným káblom) alebo náradie napájané akumulátorom (bez prírodného kábla).

1) BEZPEČNOSŤ NA PRACOVISKU

- Pracovný priestor udržiajte čistý a dobre osvetlený.** Preplnený a neosvetlený pracovný priestor môže viesť k spôsobeniu úrazov.
- Nepracujte s elektrickým náradím vo výbušnom prostredí, ako sú napríklad priestory s výskytom horľavých kvapalín, plynov alebo prašných látok.** Elektrické náradie je zdrojom iskrenia, ktoré môže viesť k vznieteniu horľavín.
- Pri práci s náradím zaistíte bezpečnú vzdialenosť detí a ostatných osôb.** Rozptyľovanie môže spôsobiť stratu kontroly nad náradím.

2) ELEKTRICKÁ BEZPEČNOSŤ

- Zástrčka prírodného kábla náradia musí zodpovedať zásuvke. Zástrčku nikdy žiadnym spôsobom neupravujte. Pri náradí chránenom uzemnením nepoužívajte žiadne redukcie zástrčiek.** Neupravované zástrčky a zodpovedajúce zásuvky znižujú riziko vzniku úrazu elektrickým prúdom.
- Nedotýkajte sa uzemnených povrchov, ako sú napríklad potrubia, radiátory, elektrické sporáky a chladničky.** Pri uzemnení Vášho tela vzrastá riziko úrazu elektrickým prúdom.
- Nevystavujte elektrické náradie dažďu alebo vlhkému prostrediu.** Ak vnikne do elektrického náradia voda, zvýši sa riziko úrazu elektrickým prúdom.
- S prírodným káblom zaobchádzajte opatrne. Nikdy nepoužívajte prírodný kábel na prenášanie alebo posúvanie**

náradia a neťahajte zaň, ak chcete náradie odpojiť od elektrickej siete. Zabráňte kontaktu kábla s mastnými, horúcimi a ostrými predmetmi alebo pohyblivými časťami. Poškodený alebo zapletený prívodný kábel zvyšuje riziko vzniku úrazu elektrickým prúdom.

- e) **Pri práci s náradím vonku používajte predlžovacie káble určené na vonkajšie použitie.** Použitie kábla na vonkajšie použitie znižuje riziko úrazu elektrickým prúdom.
- f) **Pri práci s elektrickým náradím vo vlhkom prostredí musí byť v napájacom okruhu použitý prúdový chránič (RCD).** Použitie prúdového chrániča (RCD) znižuje riziko úrazu elektrickým prúdom.

3) BEZPEČNOSŤ OBSLUHY

- a) **Zostaňte stále pozorní, sledujte, čo robíte a pracujte s elektrickým náradím s rozvahou. Nepoužívajte elektrické náradie, ak ste unavení alebo ak ste pod vplyvom drog, alkoholu alebo liekov.** Chvilka nepozornosti pri práci s elektrickým náradím môže viesť k vážnemu úrazu.
- b) **Používajte prostriedky na ochranu osôb. Vždy používajte ochranu zraku.** Ochranné prostriedky, ako sú respirátor, protišmyková pracovná obuv, ochranná prilba a chrániče sluchu používané v príslušných podmienkach znižujú riziko poranenia osôb.
- c) **Zabráňte náhodnému zapnutiu. Pred pripojením k zdroju napätia alebo pred vložením akumulátora a pred zdvihnutím alebo prenášaním náradia skontrolujte, či je vypnutý hlavný vypínač.** Prenášanie náradia s prstom na hlavnom vypínači alebo pripojenie prívodného kábla k elektrickému rozvodu, ak je hlavný vypínač náradia v zapnutej polohe, môže spôsobiť úraz.
- d) **Pred zapnutím náradia sa vždy uistite, či nie sú v jeho blízkosti kľúče alebo nastavovacie prípravky.** Ponechané kľúče môžu byť zachytené rotujúcimi časťami náradia a môžu spôsobiť úraz.
- e) **Neprekážajte sami sebe. Pri práci vždy udržujte vhodný a pevný postoj.** Tak je umožnená lepšia kontrola nad náradím v neočakávaných situáciách.
- f) **Vhodne sa obliekajte. Nenoste voľný odev alebo šperky. Dbajte na to, aby sa Vaše vlasy, odev alebo rukavice nedostali do nebezpečnej blízkosti pohyblivých častí.** Voľné šaty, šperky alebo dlhé vlasy môžu byť pohyblivými dielmi zachytené.

- g) **Ak sú zariadenia vybavené adaptérom na pripojenie zariadenia na zachytávanie prachu, zaistíte jeho správne pripojenie a riadnu funkciu.** Použitie takýchto zariadení môže znížiť riziká týkajúce sa prachu.

4) POUŽITIE ELEKTRICKÉHO NÁRADIA A JEHO ÚDRŽBA

- a) **Nepreťažujte elektrické náradie. Používajte na Vašu prácu správny typ elektrického náradia.** Pri použití správneho typu náradia bude práca vykonávaná lepšie a bezpečnejšie.
- b) **Ak nie je možné hlavný vypínač náradia zapnúť a vypnúť, s náradím nepracujte.** Každé elektrické náradie s nefunkčným hlavným vypínačom je nebezpečné a musí byť opravené.
- c) **Pred nastavovaním náradia, pred výmenou príslušenstva alebo ak náradie nepoužívate, odpojte zástrčku prívodného kábla od zásuvky alebo z náradia vyberte akumulátor.** Tieto preventívne bezpečnostné opatrenia znižujú riziko náhodného zapnutia náradia.
- d) **Ak náradie nepoužívate, uložte ho mimo dosahu detí a zabráňte osobám neoboznámeným s jeho obsluhou alebo s týmto návodom, aby s náradím pracovali.** Elektrické náradie je v rukách nekvalifikovanej obsluhy nebezpečné.
- e) **Vykonávajte údržbu elektrického náradia. Skontrolujte vychýlenie alebo zablokovanie pohyblivých častí, poškodenie jednotlivých dielov a iné okolnosti, ktoré môžu ovplyvniť chod náradia. Ak je náradie poškodené, nechajte ho pred použitím opraviť.** Veľa nehôd býva spôsobených nedostatočnou údržbou náradia.
- f) **Rezné nástroje udržiavajte ostré a čisté.** Riadne udržiavané rezné nástroje s ostrými reznými čepeľami sú menej náchylné na zanášanie nečistotami a lepšie sa s nimi manipuluje.
- g) **Elektrické náradia, príslušenstvá, držiaky nástrojov atď., používajte podľa týchto pokynov a berte do úvahy podmienky pracovného prostredia a prácu, ktorú budete vykonávať.** Použitie náradia na iné účely, než na aké je určené, môže byť nebezpečné.

5) OPRAVY

- a) **Opravy elektrického náradia zverte kvalifikovanému technikovi, ktorý bude používať originálne náhradné diely.** Tým zaistíte bezpečnú prevádzku náradia.

Špecifické doplnkové bezpečnostné predpisy pre frézy

- Vždy používajte frézy s priemerom upínacej stopky, ktorý bude zodpovedať veľkosti upínacej klieštiny na Vašom náradí.
- Vždy používajte frézy určené pre otáčky 30 000 min⁻¹ a ktoré sú takto aj označené.
- Nikdy nepoužívajte frézy s priemerom, ktorý je väčší než maximálne povolený priemer uvedený v technických údajoch.

Táto fréзка je určená na použitie s profesionálnymi fréžami – priame, profilové, žliabkovacie a drážkovacie – s minimálnymi menovitými otáčkami 30 000/min.



VAROVANIE! VŽDY berte do úvahy nasledujúce povinné prevádzkové podmienky:

- Používajte priame, žliabkovacie, drážkovacie a profilové frézy s upínacou stopkou s priemerom 12 mm.
- Maximálny priemer frézy:
DW624: 40 mm pri hĺbke fréžovania 35 mm
DW625E: 50 mm pri hĺbke fréžovania 35 mm
DW624 a DW625E
Drážkovacia fréza: 50 mm pri hĺbke fréžovania 6 mm

Zvyškové riziká

Napriek tomu, že sa dodržiavajú príslušné bezpečnostné predpisy a používajú sa bezpečnostné zariadenia, určité zvyškové riziká sa nemôžu vylúčiť. Tieto riziká sú nasledujúce:

- Poškodenie sluchu.
- Riziko zranenia spôsobeného odlietavajúcimi čiastočkami.
- Riziko popálenia spôsobeného príslušenstvom, ktoré sa počas použitia zahrialo na vysokú teplotu.
- Riziko zranenia spôsobeného dlhodobým použitím náradia.

Štítky na náradí

Na náradí sú nasledujúce piktogramy:



Pred použitím si prečítajte návod na obsluhu.

UMIESTNENIE DÁTUMOVÉHO KÓDU (OBR. 1)

Dátumový kód (nn), ktorý obsahuje tiež rok výroby, je vytlačенý na kryte náradia.

Príklad:

2010 XX XX
Rok výroby

Obsah balenia

Balenie obsahuje:

- 1 fréžku
- 1 paralelné vodidlo s jemným nastavením a vodiacími tyčami
- 1 kľúč 22 mm
- 1 adaptér na odsávanie
- 1 vodiace puzdro
- 1 návod na obsluhu
- 1 výkresovú dokumentáciu
- Skontrolujte, či počas prepravy nedošlo k poškodeniu náradia, jeho častí alebo príslušenstva.
- Pred začatím pracovných operácií venujte dostatok času dôkladnému prečítaniu a pochopeniu tohto návodu.

Popis (obr. 1A, 1B)



VAROVANIE: Nikdy nevykonávajte žiadne úpravy náradia ani jeho súčastí. Mohlo by dôjsť k poškodeniu zariadenia alebo zraneniu osôb.

- a. Hlavný vypínač (Zapnuté/Vypnuté)
- b. Regulátor otáčok (DW625E)
- c. Matica upínacej klieštiny
- d. Zaistenie vretena
- e. Zaisťovacia skrutka paralelného vodidla
- f. Vodiace tyče paralelného vodidla
- g. Závitové vreteno
- h. Doraz
- i. Ryhovaná matica
- j. Rukováti
- k. Ovládacie koliesko
- l. Meracia lupa
- m. Meradlo
- n. Zaistenie spúšťania
- o. Upínacia skrutka
- p. Hĺbkový doraz
- q. Jemný nastavovač hĺbkového dorazu

- r. Nastavovač na jemné nastavenie paralelného vodidla
- s. Paralelné vodidlo
- t. Revolverový hĺbkový doraz
- u. Základňa frézy
- v. Predĺženie základnej dosky
- w. Vodiaca rukoväť

POUŽITIE VÝROBKU

Vaša vysokovýkonná fréзка DeWALT DW624/ DW625E je určená na profesionálne a náročné frézovanie dreva, drevených výrobkov a plastov.

NEPOUŽÍVAJTE toto náradie vo vlhkom prostredí alebo v prítomnosti horľavých kvapalín alebo plynov.

Tieto frézy sú elektrickým náradím na profesionálne použitie.

ZABRÁŇTE deťom, aby sa s týmto náradím dostali do kontaktu. Ak používajú toto náradie neskúsené osoby, musí sa zaistiť odborný dozor.

Elektrická bezpečnosť

Elektromotor bol skonštruovaný len pre jedno napätie. Vždy skontrolujte, či napájacie napätie zodpovedá napätiu na výkonovom štítiku.



Vaše náradie DeWALT je chránené dvojitou izoláciou v súlade s normou EN 60745. Preto nie je nutné použitie uzemňovacieho vodiča.



VAROVANIE: Náradie s napájacím napätím 115 V sa musí používať spoločne s bezpečnostným odpájacím transformátorom s uzemňovacou mriežkou medzi primárnym a sekundárnym vinutím.

Ak dôjde k poškodeniu prívodného kábla, musí byť nahradený špeciálne pripraveným káblom, ktorý získate v autorizovanom servise DeWALT.

Výmena sieťovej zástrčky (iba Veľká Británia a Írsko)

Ak musíte vykonať výmenu sieťovej zástrčky:

- Bezpečne odstráňte starú zástrčku.
- Pripojte hnedý vodič k svorke pod napätím na novej zástrčke.
- Modrý vodič pripojte k nulovej svorke.



VAROVANIE: K uzemňovacej svorke nesmie byť pripojený žiadny vodič.

Dodržiujte montážne pokyny dodávané s kvalitnými zástrčkami. Odporúčaná poistka: 13 A.

Použitie predlžovacieho kábla

Ak je použitie predlžovacieho kábla nutné, použite iba schválený typ kábla, ktorý je vhodný pre príkon tohto náradia (pozrite technické údaje). Minimálny prierez vodiča je 1 mm². Maximálna dĺžka je 30 m.

V prípade použitia navinovacieho kábla, odviňte vždy celú dĺžku kábla.

MONTÁŽ A NASTAVENIE



VAROVANIE: Z dôvodu zníženia rizika zranenia vypnite náradie a odpojte prívodný kábel od siete pred nasadením alebo odobratím príslušenstva, pred akýmkoľvek nastavením, pred výmenou nástavcov alebo pred vykonávaním opráv. Uistite sa, či je hlavný vypínač v polohe vypnuté. Náhodné zapnutie by mohlo spôsobiť úraz.

Vloženie a vybratie frézy (obr. 2)

1. Stlačte a držte zaistenie vretena (d).
2. Pomocou kľúča 22 mm o niekoľko otáčok uvoľníte maticu upínacej klieštiny (c) a vložte do klieštiny frézu (x).
3. Utiahnite maticu upínacej klieštiny a uvoľníte zaistenie vretena.



VAROVANIE: Nikdy neutahujte maticu upínacej klieštiny, ak nie je v upínacej klieštine žiadna fréza.

Výmena upínacej klieštiny (obr. 3)

Vaša fréзка je dodávaná s namontovanou upínacou klieštinou 12,7 mm (1/2"). K dispozícii sú tiež ďalšie presné upínacie klieštiny, ktoré budú vyhovovať používaným frézam.

1. Oddelte upínanie klieštiny (y) od matice upínacej klieštiny (c) ráznym zatiahnutím.
2. Nasadte novú upínanie klieštiny tak, aby došlo k jej riadnemu zacvaknutiu.

Nastavenie elektronického regulátora otáčok (obr. 1A)

DW625E

Otáčky sú plynulo nastaviteľné v rozsahu od 8 000 do 20 000 min⁻¹ pomocou elektronického regulátora otáčok (b), aby boli zaručené optimálne výsledky frézovania vo všetkých typoch dreva a plastov.

Otočte elektronický regulátor otáčok na požadovanú hodnotu otáčok. Správne nastavenie je však otázkou skúseností obsluhy.

- 1 = 8 000 min⁻¹
- 2 = 12000 min⁻¹
- 3 = 16000 min⁻¹
- 4 = 18000 min⁻¹
- 5 = 20000 min⁻¹

Nastavenie hĺbky frézovania (obr. 1A)

Vaša fréza je vybavená vysoko presným systémom na nastavenie hĺbkového dorazu vrátane revolverového hĺbkového dorazu (t), meracej lupy (l) a jemného nastavovača (q).

Rýchle nastavenie (obr. 1A, 4)

1. Vytiahnutím smerom nahor uvoľnite zaistenie spúšťania (n).
2. Zapínajte frézu, kým sa fréza nedostane do kontaktu s povrchom obročku.
3. Stlačením smerom dole utiahnite zaistenie spúšťania (n).
4. S cieľom optimálneho pohodlia pri obsluhu môže byť spúšťanie základne prispôbené požadovanej hĺbke frézovania otočením alebo presunutím ryhovanej matice (i).
5. Uvoľnite upínaciu skrutku.
6. Otáčajte ovládacím kolieskom (k), kým sa jemný nastavovač (q) nebude dotýkať revolverového hĺbkového dorazu (t).
7. Nastavte meraciu lupu na celé číslo (napríklad 0).
8. Nastavte hĺbku frézovania pomocou ovládacieho kolieska (k) a meracej lupy (l). Vzdialenosť medzi hornou časťou revolverového hĺbkového dorazu a spodnou časťou jemného nastavovača je nastavená hĺbka frézovania.
9. Uťahnite upínaciu skrutku (o).

Trojnásobné nastavenie hĺbky pomocou revolverového hĺbkového dorazu (obr. 5)

Revolverový hĺbkový doraz (t) môže byť použitý na nastavenie troch rôznych hĺbok. To je veľmi užitočné najmä pre hlboké frézovanie vykonávané v krokoch.

1. Umiestnite medzi jemný nastavovač (q) a revolverový hĺbkový doraz (t) šablónu, aby bolo možné presne nastaviť frézovacia hĺbku.
2. Ak je to nutné, nastavte všetky tri skrutky.



VAROVANIE: *Vykonávajte iba plytké frézovanie!*

Presné nastavenie (obr. 6)

Ak nebudete šablónu používať alebo ak sa musí nanovo nastaviť frézovacia hĺbka, odporúčame Vám použiť jemný nastavovač (q).

1. Nastavte hĺbku frézovania pomocou jemného nastavovača (q).
2. Odčítajte hĺbku frézovania pomocou meracej lupy (l) a meradla (m).
3. Pomocou ovládacieho kolieska (k) prispôbte hĺbku frézovania s presnosťou na milimeter.

Nastavenie hĺbky frézovania pri fréze, ktorá je namontovaná v obrátenej polohe (obr. 4)

1. Odoberte uzatvorenú maticu (aa) i ryhovanú maticu (i) a nahradte ich prípravkom na nastavenie výšky (DE6966), ktorý je dodávaný ako príslušenstvo na prianie.
2. Naskrutkujte závitovú časť prípravku pre nastavenie výšky na závitové vreteno (g).
3. Nastavte hĺbku frézovania pomocou nastavovača na prípravku pre nastavenie výšky.



VAROVANIE: *Pri montáži frézy do obrátenej polohy, postupujte podľa príslušného návodu na obsluhu pre stacionárne náradie.*

Montáž paralelného vodidla (obr. 1A, 7)

1. Pripevnite vodiace tyče (f) k základni frézy (u).
2. Nasuňte na vodiace tyče paralelné vodidlo (s).
3. Dočasne pritiahnite poistné skrutky (e).

Nastavenie paralelného vodiidla (obr. 1A, 7)

1. Narysujte čiaru rezu na materiál.
2. Zapínajte frézu, kým sa fréza nedostane do kontaktu s povrchom obročku.

- Uťahnite zaistenie vretena (n) a vymedzte spúšťanie frézy pomocou ryhovanej matice (i).
- Umiestnite frézu na čiaru rezu.
- Posuňte paralelné vodidlo (s) smerom k obrobku a pritiahnite poistné skrutky (e).
- Nastavte paralelné vodidlo pomocou jemného nastavovača (r). Vonkajšia frézovacia hrana frézy musí byť zarovnaná s čiarou rezu.
- Ak je to nutné, uvoľnite skrutky (bb) a nastavte pásky (cc), aby ste získali požadovanú vodiacu dĺžku.

Montáž predĺženia základnej dosky (na pranie) (obr. 1B, 8)

- Pripevnite predĺženie základnej dosky (v) k voľnému koncu vodiacich tyčí.
- Veďte náradie tak, aby ste mali jednu rukou na gufovej rukoväti (w) a druhú ruku na protiahlej rukoväti (j).

Montáž vodiaceho puzdra (obr. 9)

Spoločne so šablónou sú vodiace puzdrá dôležitou súčasťou pri frézovaní a tvarovaní podľa vzorov.

- Pripevnite vodiace puzdro (ee) k základni frézy (u) pomocou skrutiek (ff), ako na uvedenom obrázku.



Pripojenie odsávania prachu (obr. 1A, 10)

Adaptér na pripojenie odsávania sa skladá z hlavnej časti (hh), krytu (ii), vodidla hadice (jj), dvoch skrutiek (kk) a dvoch matíc (ll).

- Nasuňte kryt (ii) na hlavnú časť (hh) a riadne zakliknite na príslušné miesto.
- Pripojte k adaptéru na odsávanie hadicu odsávacieho zariadenia.
- Povoľte skrutku v hornej časti frézy a pripievte vodidlo hadice (jj), ako na uvedenom obrázku.

Pred použitím náradia

- Skontrolujte, či je fréza správne upevnená v upínacej klieštine.
- Nastavte hĺbku frézovania.
- Pripojte zariadenie na odsávanie prachu.

- Uistite sa, či je pred zapnutím náradia vždy zaistený obmedzovač zapínania.

POUŽITIE

Pokyny pre obsluhu



VAROVANIE: Vždy dodržujte bezpečnostné predpisy a platné nariadenia.



VAROVANIE: Pred každým nastavením alebo pred každou montážou alebo demontážou doplnkov a príslušenstva z dôvodu zníženia rizika vážneho zranenia vždy vypnite náradie a odpojte ho od zdroja napájania.



VAROVANIE:

- Vždy dodržujte bezpečnostné predpisy a platné nariadenia.
- Vždy pohybujte s frézkou v smere, aký je uvedený na obr. L (vonkajšie hrany / vnútorné hrany).

Správna poloha rúk (obr. 1, 12)



VAROVANIE: Z dôvodu zníženia rizika vážneho zranenia **VŽDY** používajte správne uchytenie náradia, ako na uvedenom obrázku.



VAROVANIE: Z dôvodu zníženia rizika vážneho zranenia držte náradie **VŽDY** bezpečne a očakávajte náhle reakcie.

Správna poloha rúk vyžaduje, aby ste mali na každej rukoväti (j) jednu ruku, ako na uvedenom obrázku.

Zapnutie a vypnutie (obr. 1A, 4)

- Zapnutie: Nastavte vypínač (a) hore.
- Vypnutie: Stlačte vypínač (a) dole.



VAROVANIE: Pred vypnutím náradia uvoľnite obmedzovač spúšťania a počkajte na návrat základne frézy do pokojovej polohy.

Použitie vodiacich puzdiel (obr. 9)

- Pripevnite šablónu k obrobku pomocou upínacích svoriek.
- Vyberte a pripievte vhodné vodiace puzdro (ee).

3. Od vonkajšieho priemeru vodiaceho puzdra odčítajte priemer frézy a vydeľte výsledok 2. To je rozdiel medzi šablónou a obrobkom.



VAROVANIE: Ak nemá obrobok dostatočnú hrúbku, položte ho na kus odpadového dreva.

Vedenie pozdĺž lišty

Ak nemôžete na vedenie frézy použiť hranu, môžete viesť frézu pozdĺž lišty, ktorá bude upnutá k obrobku (s presahom na oboch koncoch obrobku).

Vol'né vedenie frézy

Vaša fréza môže byť tiež vedená bez použitia vodidla. Napríklad pri výtvarnej práci.



VAROVANIE: Vykonávajte iba plytké frézovanie! Používajte iba frézy s maximálnym priemerom 6 mm.

Vedenie s vodiacimi frézami (obr. 2)

V situáciách, keď nie je vhodné používať paralelné vodidlo alebo vodiace puzdro, môžete na frézovanie tvarových hrán použiť vodiace frézy (x).

Do príslušenstva patria upínacie klieštiny (6 - 12,7 mm), nastavovací prípravok pre výšku a frézovací stôl na použitie v obrátenej polohe, frézy pre hrebeňové spoje pre rybinové a hrebeňové spoje, šablóny na kolíkové spoje, nastaviteľný držiak vodiaceho puzdra a vodiace prvky a vodiace tyče v rôznych dĺžkach.

ÚDRŽBA

Vaše náradie DeWALT bolo skonštruované tak, aby pracovalo čo najdlhšie s minimálnymi nárokmi na údržbu. Riadna starostlivosť o náradie a jeho pravidelné čistenie Vám zaisťujú jeho bezproblémový chod.



VAROVANIE: Z dôvodu zníženia rizika zranenia vypnite náradie a odpojte prívodný kábel od siete pred nasadením alebo odobratím príslušenstva, pred akýmkoľvek nastavením, pred výmenou nástavcov alebo pred vykonávaním opráv. Uistite sa, či je hlavný vypínač v polohe vypnuté. Náhodné zapnutie by mohlo spôsobiť úraz.



Mazanie

Vaše náradie nevyžaduje žiadne ďalšie mazanie.



Čistenie



VAROVANIE: Hneď ako sa vo vetracích drážkach a v ich blízkosti nahromadí prach a nečistoty, ofúkajte náradie prúdom suchého stlačeného vzduchu. Pri vykonávaní tohto úkonu údržby používajte schválenú ochranu zraku a schválený respirátor.



VAROVANIE: Na čistenie nekovových častí náradia nepoužívajte rozpúšťadlá alebo iné agresívne látky. Tieto chemikálie môžu oslabiť materiály použité v týchto častiach. Používajte iba handričku navlhčenú v mydlovom roztoku. Nikdy nedovoľte, aby sa do náradia dostala akákoľvek kvapalina. Nikdy neponárajte žiadnu časť náradia do kvapaliny.

Doplnkové príslušenstvo



VAROVANIE: Pretože iné príslušenstvo, než je príslušenstvo ponúkané spoločnosťou DeWALT, nebolo s týmto výrobkom testované, môže byť použitie takéhoto príslušenstva nebezpečné. Ak chcete znížiť riziko zranenia, používajte s týmto náradím iba príslušenstvo odporúčané spoločnosťou DeWALT.

Ďalšie informácie týkajúce sa príslušenstva získate u autorizovaného predajcu.

Ochrana životného prostredia



Triedte odpad. Tento výrobok sa nesmie vyhodiť do bežného domového odpadu.



Ak nebudete výrobok DeWALT ďalej používať alebo ak si prajete ho nahradiť novým, nelikvidujte ho spolu s bežným komunálnym odpadom. Zaisťujte likvidáciu tohto výrobku v triedenom odpade.



Triedený odpad umožňuje recykláciu a opätovné využitie použitých výrobkov a obalových materiálov. Opätovne

použitie recyklovaných materiálov
pomáha chrániť životné prostredie pred
znečistením a znižuje spotrebu surovín.

Pri kúpe nových výrobkov Vám predajne, miestne
zberne odpadov alebo recyklačné stanice poskytnú
informácie o správnej likvidácii elektro odpadov
z domácnosti.

Spoločnosť DEWALT poskytuje službu zberu
a recyklácie výrobkov DEWALT po skončení ich
prevádzkovej životnosti. Ak chcete získať výhody
tejto služby, odovzdajte, prosím, Váš výrobok
ktorémukoľvek autorizovanému zástupcovi servisu,
ktorý náradie odoberie a zaistí jeho recykláciu.

Miesto najbližšieho autorizovaného servisu
DEWALT nájdete na príslušnej adrese uvedenej
na zadnej strane tohto návodu. Zoznam
autorizovaných servisov DEWALT a podrobnosti
o popredajnom servise nájdete aj na internetovej
adrese: **www.2helpU.com**.

ZÁRUKA

Spoločnosť DeWALT je presvedčená o kvalite svojich výrobkov a ponúka mimoriadnu záruku pre profesionálnych používateľov tohto náradia. Táto záruka sa ponúka v prospech zákazníka a nijako neovplyvňuje jeho zákonné záručné práva. Táto záruka platí vo všetkých členských štátoch EÚ a Európskej zóny voľného obchodu EFTA.

• 30 DNÍ ZÁRUKA VÝMENY •

Ak nie ste s výkonom Vášho náradia DeWALT celkom spokojní, môžete ho do 30 dní po kúpe vrátiť. Náradie musí byť v kompletnom stave ako pri kúpe a musí byť dodané na miesto, kde bolo kúpené, kde sa vymení alebo vráti peniaze. Náradie musí byť v uspokojivom stave a musí byť predložený doklad o jeho kúpe.

• JEDNOROČNÁ ZMLUVA NA BEZPLATNÝ SERVIS •

Ak sa musí počas 12 mesiacov po kúpe vykonať údržba alebo servis Vášho náradia DeWALT, máte nárok na jedno bezplatné vykonanie tohto úkonu. Tento úkon sa bezplatne vykoná v autorizovanom servise DeWALT. K náradiu musí byť predložený doklad o jeho kúpe. Táto oprava zahŕňa aj prácu. Tento bezplatný servis sa nevzťahuje na príslušenstvo a náhradné diely, ak nie sú tiež kryté zárukou.

• JEDNOROČNÁ PLNÁ ZÁRUKA •

Ak dôjde počas 12 mesiacov od kúpy výrobku DeWALT k poškodeniu tohto výrobku z dôvodu poruchy materiálu alebo zlého dielenského spracovania, spoločnosť DeWALT zaručuje bezplatnú výmenu všetkých poškodených častí – alebo podľa nášho uváženia – bezplatnú výmenu celého náradia, za predpokladu, že:

- Porucha nevznikla v dôsledku neodborného zaobchádzania.
- Výrobok bol vystavený bežnému použitiu a opotrebovaniu.
- Výrobok neopravovali neoprávnené osoby.
- Bol predložený doklad o kúpe;
- Bol výrobok vrátený kompletný s pôvodnými komponentmi.

Ak požadujete reklamáciu, kontaktujte predajcu, u ktorého ste výrobok kúpili alebo vyhľadajte autorizovanú servisnú organizáciu. Zoznam autorizovaných servisov DeWALT a podrobnosti o popredajnom servise nájdete aj na internetovej adrese: www.2helpU.com.

STANLEY BLACK & DECKER CZECH REPUBLIC S.R.O.

Türkova 5b
149 00 Praha 4
Česká Republika
Tel.: 00420 261 009 772
Fax: 00420 261 009 784
Servis: 00420 244 403 247
www.dewalt.cz
obchod@sbdinc.com

STANLEY BLACK & DECKER SLOVAKIA S.R.O.

Vysoká 2/b
811 06 Bratislava
Tel.: 00420 261 009 772
Fax: 00420 261 009 784
www.dewalt.sk
obchod@sbdinc.com

BAND SERVIS

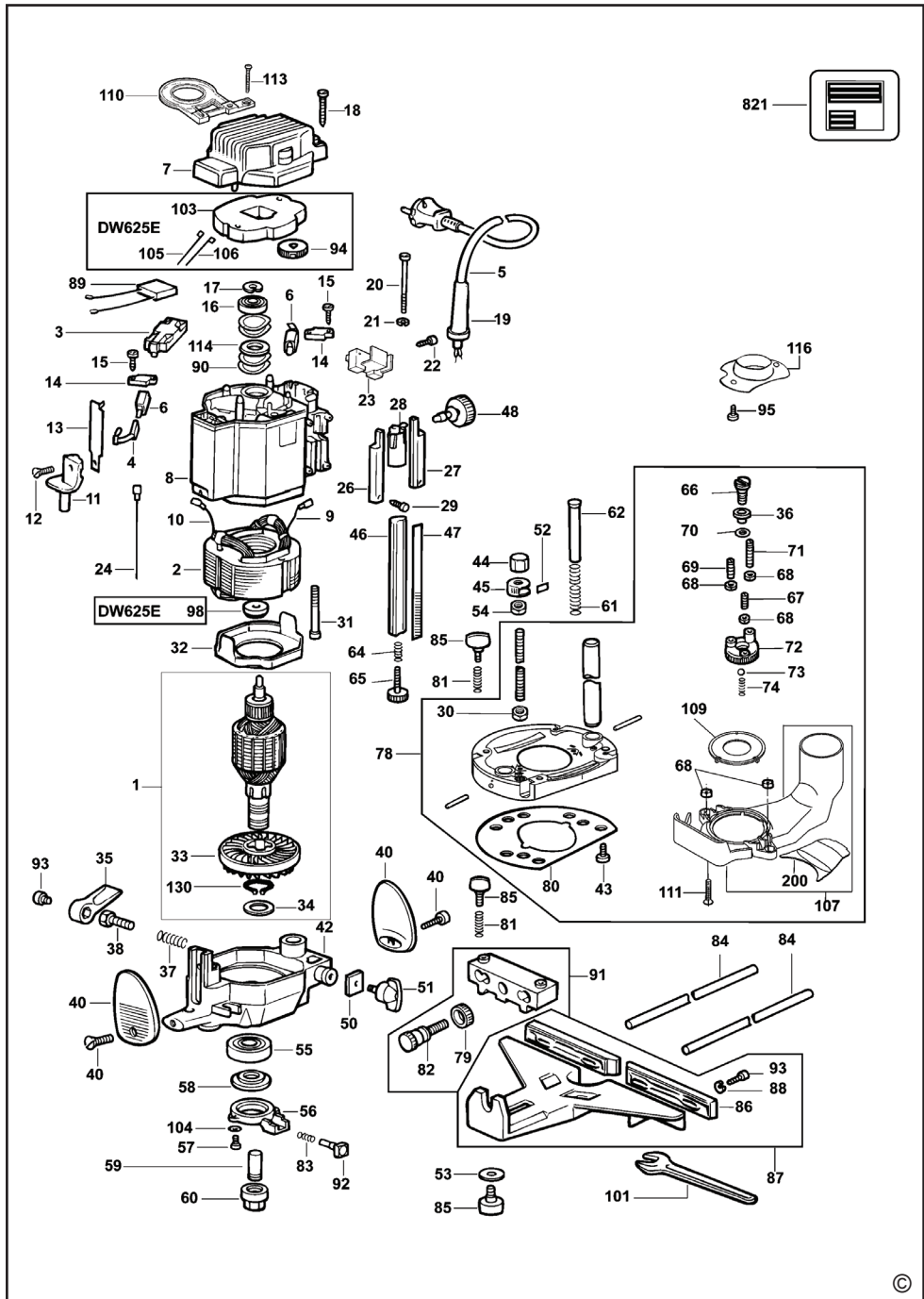
K Pasekám 4440
760 01 Zlín
Tel.: 00420 577 008 550,1
Fax: 00420 577 008 559
www.bandservis.cz
bandservis@bandservis.cz

BAND SERVIS

Paulínska 22
917 01 Trnava
Tel.: 00421 335 511 063
Fax: 00421 335 512 624
www.bandservis.sk
p.talajka@bandservis.sk

Právo na prípadné zmeny vyhradené.

06/2014





DEWALT®**TYP VÝROBKU:**

CZ	Výrobní kód	Datum prodeje	Razítko prodejny Podpis
SK	Výrobný kód	Dátum predaja	Pečiatka predajne Podpis

CZ	Dokumentace záruční opravy			SK	Dokumentácia záručnej opravy	
CZ	Číslo	Datum příjmu	Datum zakázky	Číslo zakázky	Závada	Razítko Podpis
SK	Číslo dodávky	Dátum príjmu	Dátum opravy	Číslo objednávky	Porucha	Pečiatka Podpis

CZ
Adresy servisu
Band servis
Klásterského 2
CZ-140 00 Praha 4
Tel.: 00420 244 403 247
Fax: 00420 241 770 167

CZ
Band servis
K Pasekám 4440
CZ-760 01 Zlín
Tel.: 00420 577 008 550,1
Fax: 00420 577 008 559
<http://www.bandservis.cz>

SK
Adresa servisu
Band servis
Paulínska ul. 22
SK-917 01 Trnava
Tel.: 00421 335 511 063
Fax: 00421 335 512 624