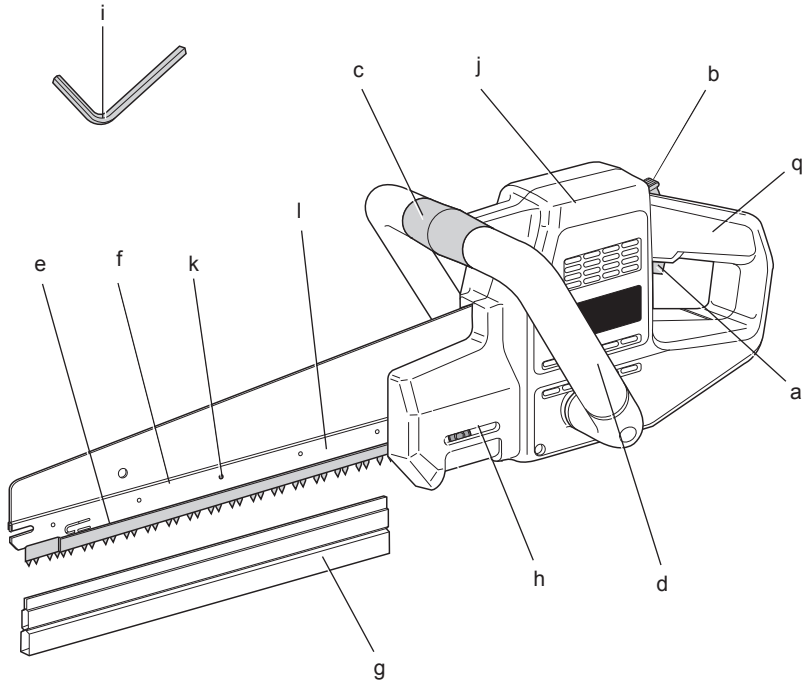


DEWALT®

DW392
DW393
DW394

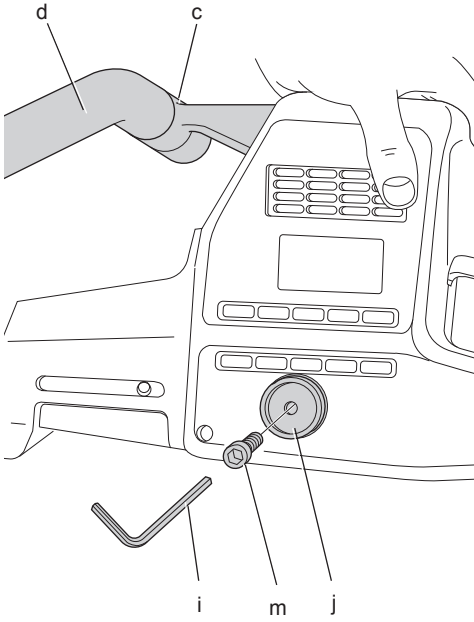
559122 - 03 CZ

Přeloženo z původního návodu

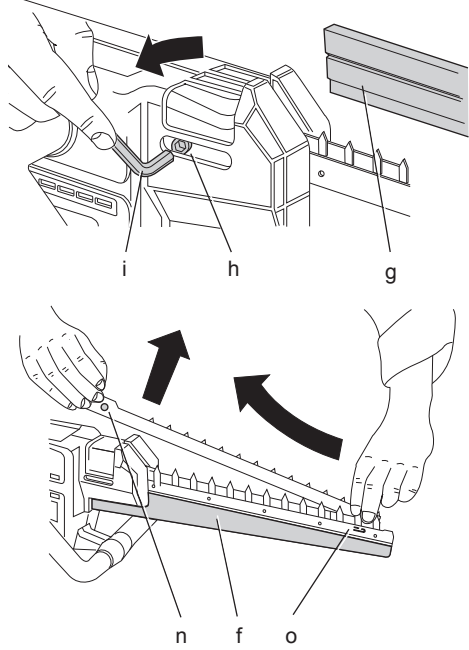


r
0000 00-00

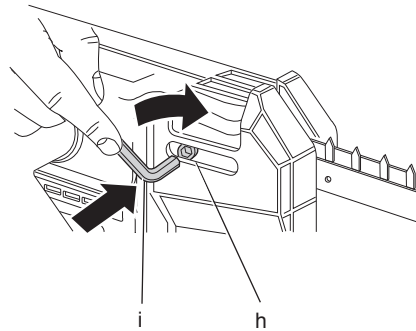
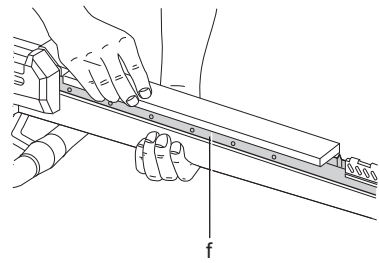
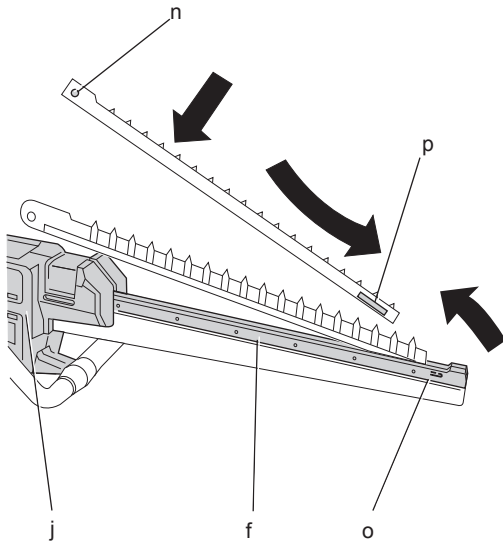
Obr. 2



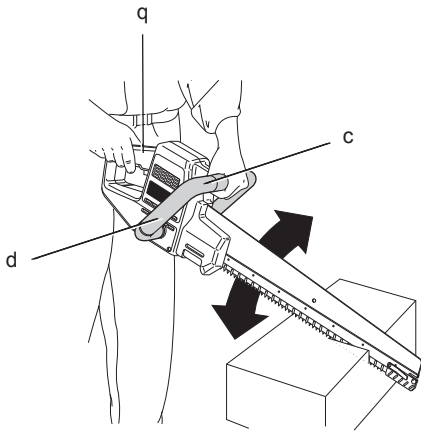
Obr. 3



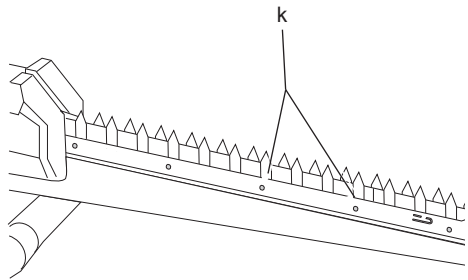
Obr. 4



Obr. 5



Obr. 6



PILA ALLIGATOR DW392, DW393, DW394

Blahopřejeme Vám!

Zvolili jste si elektrické nářadí značky DEWALT. Léta zkušeností, důkladný vývoj výrobků a inovace vytvořily ze společnosti DEWALT jednoho z nejspolehlivějších partnerů pro uživatele profesionálního elektrického nářadí.

Technické údaje

		DW392	DW393	DW394
Napájecí napětí	V	230	230	230
Velká Británie & Irsko	V	230/115	230/115	230/115
Typ		5	5	5
Příkon	W	1350	1350	1350
Otáčky naprázdno	min ⁻¹	3300	3300	3300
Délka zdvíhu	mm	38	38	38
Délka řezného nástroje	mm	425	425	425
Doba automatického zastavení řezného nástroje	s	3	3	3
Délka napájecího kabelu	m	4	4	4
Hmotnost	kg	4,2	4,2	4,2
L_{PA} (akustický tlak)	dB(A)	91	91	91
K_{PA} (odchylka akustického tlaku)	dB(A)	3	3	3
L_{WA} (akustický výkon)	dB(A)	100	100	100
K_{WA} (odchylka akustického výkonu)	dB(A)	3,2	3,2	3,2

Celková úroveň vibrací (prostorový vektorový součet) určená podle normy EN 60745:

Úroveň vibrací $a_{h,1}$ pro model DT2964 Řezání stavebních bloků nízké objemové hmotnosti

$a_{h,LDB} =$	m/s ²	5,0	5,0	5,0
Odchylka K =	m/s ²	1,5	1,5	1,5

Úroveň vibrací $a_{h,2}$ pro model DT2966 Řezání stavebních bloků střední objemové hustoty

$a_{h,MDB} =$	m/s ²	4,0	4,0	4,0
Odchylka K =	m/s ²	1,5	1,5	1,5

Úroveň vibrací $a_{h,3}$ pro model DT2965 Řezání lehkého betonu

$a_{h,LDB} =$	m/s ²	4,5	4,5	4,5
Odchylka K =	m/s ²	1,5	1,5	1,5

Velikost vibrací uvedená v tomto dokumentu byla měřena podle normalizovaných požadavků, které jsou uvedeny v normě EN 60745 a může být

použita pro srovnání jednoho nářadí s ostatními. Tato hodnota může být použita pro předběžný odhad vibrací působících na obsluhu.



VAROVÁNÍ: Deklarované hodnoty vibrací se vztahují na standardní použití nářadí. Je-li ovšem nářadí použito pro různé aplikace s rozmanitým příslušenstvím nebo je-li prováděna jeho nedostatečná údržba, velikost vibrací může být odlišná. Tak se může během celkové pracovní doby značně prodloužit doba působení vibrací na obsluhu.

Odhad míry působení vibrací na obsluhu by měl také počítat s dobou, kdy je nářadí vypnuto nebo kdy je v chodu naprázdno. Během celkové pracovní doby se tak může doba působení vibrací na obsluhu značně zkrátit.

Zjistěte si další doplňková bezpečnostní opatření, která chrání obsluhu před účinkem vibrací: údržba nářadí a jeho příslušenství, udržování rukou v teple, organizace způsobů práce.

Pojistky

Evropa	Nářadí 230 V	10 A v napájecí síti
Velká Británie & Irsko	Nářadí 230 V,	13 A v zástrčce napájecího kabelu

Definice: Bezpečnostní pokyny

Níže uvedené definice popisují stupeň závažnosti každého označení. Přečtete si pozorně návod k použití a věnujte pozornost těmto symbolům.



NEBEZPEČÍ: Označuje bezprostředně hrozcí rizikovou situaci, která, není-li jí zabráněno, **povede k způsobení vážného nebo smrtelného zranění.**



VAROVÁNÍ: Označuje potenciálně rizikovou situaci, která, není-li jí zabráněno, **může vést k vážnému nebo smrtelnému zranění.**



UPOZORNĚNÍ: Označuje potenciálně rizikovou situaci, která, není-li jí zabráněno, **může vést k lehkému nebo středně vážnému zranění.**

POZNÁMKA: Označuje postup **nesouvisející se způsobem zranění** který, není-li mu zabráněno, může vést ke **škodám na majetku**.



Upozorňuje na riziko úrazu způsobeného elektrickým proudem.



Upozorňuje na riziko vzniku požáru.

Prohlášení o shodě - EC

SMĚRNICE PRO STROJNÍ ZAŘÍZENÍ



DW392, DW393, DW394

Společnost DEWALT tímto prohlašuje, že tyto výrobky popisované v technických údajích splňují požadavky následujících norem: 2006/42/EC, EN 60745-1, EN 60745-2-11.

Tyto výrobky splňují také požadavky směrnice 2004/108/EC. Další informace vám poskytne zástupce společnosti DEWALT na následující adrese nebo na adresách, které jsou uvedeny na zadní straně tohoto návodu.

Níže podepsaná osoba je odpovědná za sestavení technických údajů a provádí toto prohlášení v zastoupení společnosti DEWALT.

Horst Grossmann
Viceprezident pro vývoj a konstrukci produktů
DEWALT, Richard-Klinger-Straße 11,
D-65510, Idstein, Germany
31.12.2009



VAROVÁNÍ: Z důvodu omezení rizika zranění si přečtěte tento návod k obsluze.

Všeobecné bezpečnostní pokyny pro práci s elektrickým nářadím



VAROVÁNÍ! Přečtěte si všechny bezpečnostní pokyny a bezpečnostní výstrahy. Nedodržení uvedených varování a pokynů může vést

k úrazu elektrickým proudem, požáru a vážnému zranění.

VEŠKERÁ BEZPEČNOSTNÍ VAROVÁNÍ A POKYNY USCHOVEJTE PRO PŘÍPADNÉ DALŠÍ POUŽITÍ

Termín „elektrické nářadí“ ve všech upozorněních odkazuje na vaše nářadí napájené ze sítě (je opatřeno napájecím kabelem) nebo nářadí napájené baterií (bez napájecího kabelu).

1) BEZPEČNOST NA PRACOVÍŠTI

- Pracovní prostor udržujte čistý a dobře osvětlený.** Přeplněný a neosvětlený pracovní prostor může vést k způsobení úrazů.
- Nepracujte s elektrickým nářadím ve výbušném prostředí, jako jsou například prostory s výskytem hořlavých kapalin, plynů nebo prašných látek.** V elektrickém nářadí dochází k jiskření, které může způsobit vznícení hořlavého prachu nebo výparů.
- Při práci s nářadím zajistěte bezpečnou vzdálenost dětí a ostatních osob.** Rozptylování může způsobit ztrátu kontroly nad nářadím.

2) ELEKTRICKÁ BEZPEČNOST

- Zástrčka napájecího kabelu nářadí musí odpovídat zásuvce. Zástrčku nikdy žádným způsobem neupravujte. Nepoužívejte u uzemněného elektrického nářadí žádné upravené zástrčky.** Neupravované zástrčky a odpovídající zásuvky snižují riziko vzniku úrazu elektrickým proudem.
- Nedotýkejte se uzemněných povrchů, jako jsou například potrubí, radiátory, elektrické sporáky a chladničky.** Při uzemnění vašeho těla vzrůstá riziko úrazu elektrickým proudem.
- Nevystavujte elektrické nářadí dešti nebo vlhkému prostředí.** Vnikne-li do elektrického nářadí voda, zvýší se riziko úrazu elektrickým proudem.
- S napájecím kabelem zacházejte opatrně. Nikdy nepoužívejte napájecí kabel k přenášení nebo posouvání nářadí a netahejte za něj, chcete-li nářadí odpojit od elektrické sítě. Zabraňte kontaktu kabelu s mastnými, horkými a ostrými předměty nebo pohyblivými částmi.** Poškozený nebo zauzlený napájecí kabel zvyšuje riziko úrazu elektrickým proudem.
- Při práci s nářadím venku používejte prodlužovací kabely určené pro venkovní**

použítí. Použití kabelu pro venkovní použití snižuje riziko úrazu elektrickým proudem.

- f) **Musíte-li s elektrickým nářadím pracovat ve vlhkém prostředí, použijte napájecí zdroj s proudovým chráničem (RCD).** Použití proudového chrániče (RCD) snižuje riziko úrazu elektrickým proudem.

3) BEZPEČNOST OBSLUHY

- a) **Zůstaňte stále pozorní, sledujte, co provádíte a při práci s nářadím pracujte s rozvahou. Nepoužívejte elektrické nářadí, jste-li unaveni nebo jste-li pod vlivem drog, alkoholu nebo léků.** Chvilka nepozornosti při práci s elektrickým nářadím může vést k vážnému úrazu.
- b) **Používejte prvky osobní ochrany. Vždy používejte ochranu zraku.** Ochranné prostředky jako respirátor, neklouzavá pracovní obuv, přilba a chrániče sluchu, používané v příslušných podmínkách, snižují riziko poranění osob.
- c) **Zabraňte náhodnému spuštění. Před připojením zdroje napětí nebo před vložením baterie a před zvednutím nebo přenášením nářadí zkontrolujte, zda je vypnutý hlavní spínač.** Přenášení elektrického nářadí s prstem na hlavním spínači nebo připojení napájecího kabelu k elektrické síti, je-li hlavní spínač nářadí v poloze zapnuto, může způsobit úraz.
- d) **Před spuštěním nářadí se vždy ujistěte, zda nejsou v jeho blízkosti klíče nebo seřizovací přípravky.** Seřizovací klíče ponechané na nářadí mohou být zachyceny rotujícími částmi nářadí a mohou způsobit úraz.
- e) **Nepřekázejte sami sobě. Při práci vždy udržujte vhodný a pevný postoj.** Tak je umožněna lepší ovladatelnost nářadí v neočekávaných situacích.
- f) **Vhodně se oblékejte. Nenoste volný oděv nebo šperky. Dbejte na to, aby se vaše vlasy, oděv a rukavice nedostaly do kontaktu s pohyblivými částmi.** Volný oděv, šperky nebo dlouhé vlasy mohou být pohyblivými díly zachyceny.
- g) **Pokud jsou zařízení vybavena adaptérem pro připojení odsávacího zařízení, zajistěte jeho správné připojení a řádnou funkci.** Použití těchto zařízení může snížit nebezpečí týkající se prachu.

4) POUŽITÍ ELEKTRICKÉHO NÁŘADÍ A JEHO ÚDRŽBA

- a) **Elektrické nářadí nepřetěžujte. Používejte správný typ nářadí pro prováděnou práci. Při použití správného**

typu elektrického nářadí bude práce provedena lépe a bezpečněji.

- b) **Pokud nelze hlavní spínač nářadí zapnout a vypnout, s nářadím nepracujte.** Každé elektrické nářadí s nefunkčním hlavním spínačem je nebezpečné a musí být opraveno.
- c) **Před seřizováním nářadí, před výměnou příslušenství nebo pokud nářadí nepoužíváte, odpojte zástrčku napájecího kabelu od zásuvky nebo z nářadí vyjměte akumulátor.** Tato preventivní bezpečnostní opatření snižují riziko náhodného spuštění nářadí.
- d) **Pokud nářadí nepoužíváte, uložte jej mimo dosah dětí a zabraňte tomu, aby bylo toto nářadí použito osobami, které nejsou seznámeny s jeho obsluhou nebo s tímto návodem.** Elektrické nářadí je v rukou nekalifikované obsluhy nebezpečné.
- e) **Provádějte údržbu elektrického nářadí. Zkontrolujte vychýlení nebo zablokování pohyblivých částí, poškození jednotlivých dílů a jiné okolnosti, které mohou ovlivnit chod nářadí. Je-li nářadí poškozeno, nechejte jej před použitím opravit.** Mnoho nehod bývá způsobeno zanedbanou údržbou nářadí.
- f) **Řezné nástroje udržujte ostré a čisté.** Řádně udržované řezné nástroje s ostrými řeznými břity jsou méně náchylné k zanášení nečistotami a lépe se s nimi manipuluje.
- g) **Elektrické nářadí, příslušenství, držáky nástrojů atd., používejte podle těchto pokynů a berte v úvahu podmínky pracovního prostředí a práci, kterou budete provádět.** Použití elektrického nářadí k jiným účelům, než k jakým je určeno, může být nebezpečné.

5) OPRAVY

- a) **Svěřte opravu vašeho elektrického nářadí pouze osobě s příslušnou kvalifikací, která bude používat výhradně originální náhradní díly.** Tím zajistíte bezpečný provoz nářadí.

Další bezpečnostní pokyny pro pily Alligator

- **Při pracovních operacích, u kterých by mohlo dojít ke kontaktu pracovního příslušenství se skrytými vodiči nebo s vlastním napájecím kabelem, držte elektrické nářadí vždy za izolované rukojeti. Při kontaktu s „živým“ vodičem způsobí**

neizolované kovové části nářadí obsluze úraz elektrickým proudem.

PŘIPOJENÍ K ELEKTRICKÉ SÍTI, ZAPNUTÍ A VYPNUTÍ

- Před připojením napájecího kabelu k síti se ujistěte, zda je nářadí vypnuto.
- Po vypnutí pily se nikdy nepokoušejte zastavit dobíhající pilový list prsty.



Nikdy nepokládejte pilu na stůl nebo na pracovní ponk, pokud není vypnuta. Po vypnutí pily se bude pilový list ještě chvíli pohybovat.

V PRŮBĚHU ŘEZÁNÍ

- Před zahájením práce odstraňte z obrobku všechny hřebíky a jiné kovové části.
- Kdekoli je to možné, používejte k bezpečnému uchycení obrobku svěrák a upínací svorky.
- Nepokoušejte se řezat extrémně malé obrobky.
- Nenahýbejte se příliš dopředu. Ujistěte se, zda vždy stojíte ve stabilní poloze, to platí zejména na lešení a žebřících.
- Pilu držte vždy oběma rukama.
- Nepoužívejte toto nářadí k řezání oblouků a vybrání.

KONTROLA A VÝMĚNA PILOVÝCH LISTŮ

- Před čištěním nebo před výměnou pilového listu odpojte pilu od sítě.
- Používejte pouze pilové listy DEWALT, které splňují požadavky uvedené v těchto provozních pokynech.
- Používejte pouze ostré pilové listy v perfektním stavu. Prasklé nebo ohnuté pilové listy by měly být okamžitě vyměněny a zlikvidovány.

Jiná nebezpečí

Přestože jsou dodržovány příslušné bezpečnostní předpisy a jsou používána bezpečnostní zařízení, určitá zbytková rizika nemohou být vyloučena. Tato rizika jsou následující:

- Poškození sluchu.
- Riziko zranění způsobené odlétávajícími částicemi.
- Riziko popálení způsobené kontaktem s horkým příslušenstvím, které se zahřálo během použití.
- Riziko zranění způsobeného dlouhodobým použitím nářadí.

Štítky na nářadí

Na nářadí jsou následující piktogramy:



Před použitím si přečtěte návod k obsluze.



Nevystavujte elektrické nářadí vlhkosti.



Nepoužívejte toto nářadí, je-li poškozen jeho napájecí kabel.

UMÍSTĚNÍ DATOVÉHO KÓDU (OBR. 1)

Datový kód (r), který obsahuje také rok výroby, je vtištěn na krytu nářadí.

Příklad:

2010 XX XX

Rok výroby

Obsah balení

Balení obsahuje:

- 1 Pilu Alligator
- 1 Sadu pilových listů TCT pro lehčený beton a sádrokartonové desky (DW392)
- 1 Sadu pilových listů TCT pro stavební bloky nízké objemové hmotnosti (DW393)
- 1 Sadu pilových listů TCT pro stavební bloky střední objemové hmotnosti (DW394)
- 1 Kryt pilového listu
- 2 Boční rukojeti s upevňovacími šrouby
- 1 Šestihranný klíč
- 1 Škrabka řezací drážky
- 1 Návod k obsluze
- 1 Výkresovou dokumentaci

- Zkontrolujte, zda během přepravy nedošlo k poškození nářadí, jeho částí nebo příslušenství.
- Před zahájením pracovních operací věnujte dostatek času pečlivému pročení a pochopení tohoto návodu.

Popis (obr. 1)



VAROVÁNÍ: Nikdy neprovádějte žádné úpravy nářadí ani jeho součástí. Mohlo by dojít k zranění nebo k jeho poškození.

- a. Hlavní spínač (Zapnuto / Vypnuto)
- b. Blokovací tlačítko

- c. Přední rukojeť
- d. Boční rukojeti
- e. Pilové listy
- f. Lišta
- g. Kryt pilového listu
- h. Upevňovací šrouby pilové čepele
- i. Šestihranný klíč
- j. Kryt nářadí
- k. Mazací otvor
- l. Vodicí štěrbinu pilového listu

POUŽITÍ VÝROBKU

Vaše pila DeWALT Alligator DW392/DW393/DW394 je všestranným elektrickým nářadím, které bylo zkonstruováno k provádění profesionálních řezů.

DW392: Řezání lehčeného betonu a sádkartonových desek.

DW393: Řezání stavebních bloků nízké objemové hmotnosti.

DW394: Řezání stavebních bloků střední objemové hmotnosti.

NEPOUŽÍVEJTE toto nářadí ve vlhkém prostředí nebo na místech s výskytem hořlavých kapalin nebo plynů.

ZABRAŇTE dětem, aby se s tímto nářadím dostaly do kontaktu. Používají-li toto nářadí nezkušené osoby, musí být zajištěn odborný dozor.

Elektrická bezpečnost

Elektromotor je určen pouze pro jedno napájecí napětí. Vždy zkontrolujte, zda napájecí napětí odpovídá napětí na výkonovém štítku.



Vaše nářadí DeWALT je chráněno dvojitou izolací v souladu s normou EN 60745; proto není nutné použití uzemňovacího vodiče.

Dojde-li k poškození napájecího kabelu, musí být nahrazen speciálně připraveným kabelem, který získáte v autorizovaném servisu DeWALT.

Výměna síťové zástrčky (pouze Velká Británie a Irsko)

Budete-li instalovat novou zástrčku napájecího kabelu:

- *Bezpečně odstraňte starou zástrčku.*
- *Připojte hnědý vodič ke svorce pod napětím na nové zástrčce.*
- *Modrý vodič připojte k nulové svorce.*



VAROVÁNÍ: Na zemnicí svorku nebude připojen žádný vodič.

Dodržujte montážní pokyny dodávané s kvalitními zástrčkami. Doporučená pojistka: 13 A.

Použití prodlužovacího kabelu

Je-li použití prodlužovacího kabelu nutné, použijte pouze schválený typ kabelu se 3 vodiči, který je vhodný pro příkon tohoto nářadí (viz technické údaje). Minimální průřez vodiče je 1,5 mm²; maximální délka je 30 m.

V případě použití navinovacího kabelu odviňte vždy celou délku kabelu.

MONTÁŽ A SEŘÍZENÍ



VAROVÁNÍ: Z důvodu snížení rizika zranění vypněte stroj a odpojte napájecí kabel od sítě před nasazením nebo sejmutím příslušenství, před jakýmkoli seřizením, před výměnou nástavců nebo před prováděním oprav. Ujistěte se, zda je spouštěcí spínač v poloze vypnuto. Náhodné spuštění by mohlo způsobit úraz.

Montáž bočních rukojetí (obr. 2)

1. Nářadí položte na bok.
2. Opatrně zasuňte vrchní konec jedné z bočních rukojetí (d) do otvoru v přední rukojeti (c).
3. Otočte boční rukojeť až její spodní část zaskočí do krytu pily (j).
4. Pomocí šestihranného klíče (i) dotáhněte šrouby s hlavou s vnitřním šestihranem (m).
5. Zopakujte výše uvedený postup pro boční rukojeť na opačné straně.



VAROVÁNÍ: Nářadí používejte vždy s řádně sestavenými bočními rukojetmi.

Výměna pilových listů

DEMONTÁŽ PILOVÝCH LISTŮ (OBR. 3)

1. Nářadí obraťte horní stranou dolů a sejměte ochranný kryt pilového listu (g).
2. Pomocí šestihranného klíče (i) povolte oba upevňovací šrouby pilového listu (h), až uslyšíte cvaknutí.
3. Opatrně povytáhněte jeden pilový list, až bude závitový otvor (n) mimo kryt nářadí.
4. Pilový list vytáhněte z přídržné svorky (o) a odpojte jej od lišty (f).

5. Zopakujte výše uvedený postup pro boční rukojeť na opačné straně.

NASAZENÍ PILOVÝCH LISTŮ (OBR. 4)

1. Nasuňte jeden pilový list na lištu (f) a ujistěte se, zda drážkovaný otvor (p) zaskočil do přídržné svorky (o).
2. Zadní část pilového listu vložte do krytu nářadí (j) až se dostane závitový otvor (n) do požadované montážní polohy.
3. Zopakujte výše uvedený postup pro boční rukojeť na opačné straně.
4. Přitlačení kousku dřeva na ozubenou stranu pilových listů se ujistěte, zda vedou zcela rovnoběžně s lištou (f).
5. Dotlačení a současně otáčením kratšího konce šestihranného klíče (i) oba upevňovací šrouby pilového listu (h) dotáhněte.



VAROVÁNÍ: Před provozem ponechte pilové listy přibližně 20 sekund v chodu naprázdno.

Pilové listy

Materiál	Doporučený pilový list	Kat. č. #
Stavební bloky nízké objemové hmotnosti	pilový list TCT	DT2964
Stavební bloky střední objemové hmotnosti	pilový list TCT	DT2966
Lehčený beton	pilový list TCT	DT2965

Před zahájením práce (obr. 1)

- Sejměte kryt pilového listu (g).
- Upněte do pily vhodný typ pilového listu.
- Ujistěte se, zda bude nářadí řádně pracovat a zda bude řádně provádět určenou funkci. Ujistěte se, zda je lišta (f) stále rovná a zda nejsou pilové listy (e) a kryt nářadí (j) poškozeny.

POUŽITÍ

Pokyny pro použití



VAROVÁNÍ: Vždy dodržujte bezpečnostní předpisy a platná nařízení.



VAROVÁNÍ: Před každým nastavením nebo před každou montáží nebo demontáží doplňků a příslušenství z důvodu snížení

rizika vážného zranění vždy vypněte nářadí a odpojte nářadí od zdroje napájení.



VAROVÁNÍ:

- Zajistěte, aby byl řezaný materiál pevně upnutý.
- Vyhýbejte se nářadí pouze mírným tlakem a nevyvíjejte boční tlak na pilový list.
- Vyvarujte se přetěžování nářadí.

Správná poloha rukou (obr. 5)



VAROVÁNÍ: Z důvodu snížení rizika vážného zranění, **VŽDY** používejte správný úchop nářadí, jako na uvedeném obrázku.



VAROVÁNÍ: Z důvodu snížení rizika vážného zranění držte nářadí, **VŽDY** bezpečně a očekávejte nenadálé reakce.

Správná poloha rukou vyžaduje, abyste měli jednu ruku na přední rukojeti (c), nebo na boční rukojeti (d) a druhou ruku na hlavní rukojeti (q).

Zapnutí a vypnutí (obr. 1)

Z bezpečnostních důvodů je hlavní spínač (a) vybaven blokovacím tlačítkem (b).

1. Stiskněte blokovací tlačítko (b), aby došlo k odblokování nářadí.
2. Nářadí uvedete do chodu stiskem hlavního spínače (a). Jakmile bude hlavní spínač uvolněn, blokovací tlačítko bude automaticky aktivováno, aby bylo zabráněno náhodnému spuštění nářadí.
3. Před odpojením nářadí od sítě jej vždy vypněte.

Řezání (obr. 1, 5 a 6)

POZNÁMKA: • *Nepoužívejte toto nářadí k řezání oblouků a vybrání. Ujistěte se, zda konec lišty vyčnívá z obrobku.*

U dlouhých přímých řezů si na obrobku vyznačte linii řezu.

Provádějte pouze řezání směrem dolů. Vyvarujte se zařiznutí pilového listu do země, v takovém případě dojde velmi rychle k jeho otupení.

Při použití řezací stolice vždy provádějte řez vně opěrných ramen.

1. Obrobek si upněte pouze na jedné straně, aby nedošlo k sevření lišty pily. Pokud se tak stane, lehce řez rozevřete pomocí klínu,

aby se pilový list uvolnil. Nepokoušejte se kroucením pilu uvolnit.

2. Pro řádné vedení pilu DEWALT uchopte za hlavní rukojeť (c) a za boční rukojeť (d).

Ke zvýšení výkonnosti a životnosti nelakovaných pilových listů je pravidelně mažte. Olej aplikujte na pilové listy a do mazacích otvorů (k) (každých 15–30 min.). Lakované pilové listy nemažte.

Pravidelně kontrolujte upevňovací šrouby pilových listů (h).

Řezání lehkého betonu, stavebních bloků nízké a střední objemové hmotnosti (obr. 1)



VAROVÁNÍ: Lehký beton, stavební bloky nízké a střední objemové hmotnosti obsahují vápno a křemičitý písek.

Pro zaručení optimální výkonnosti musí být pilové listy, vodící lišta a vodící štěrbina pilového listu (l) po použití pečlivě očištěny.

ÚDRŽBA

Vaše nářadí DEWALT bylo zkonstruováno tak, aby pracovalo co nejdéle s minimálními nároky na údržbu. Řádná péče o nářadí a jeho pravidelné čištění vám zajistí jeho bezproblémový chod.



VAROVÁNÍ: Z důvodu snížení rizika zranění vypněte nářadí a odpojte napájecí kabel od sítě před nasazením nebo sejitím příslušenství, před jakýmkoli seřizením, před výměnou nástavců nebo před prováděním oprav.

Ujistěte se, zda je spouštěcí spínač v poloze vypnuto. Náhodné spuštění by mohlo způsobit úraz.



Mazání

- Po očištění pilové listy (pokud nejsou lakovány), vodící lištu a vodící štěrbiny pilového listu namažte. Lakované pilové listy nemažte.
- Pravidelně aplikujte olej do mazacích otvorů lišty.
- Nebude-li nářadí používáno delší dobu, naneste na pilový list, pokud není lakován,

tenkou vrstvu oleje (například strojní olej) a olej nakapejte i do mazacích otvorů lišty. Lakované pilové listy nemažte.

Nářadí ponechejte několik sekund v chodu naprázdno, aby se olej dostal do všech částí. Tím bude zabráněno korozi nářadí.



Čištění



VAROVÁNÍ: Jakmile se ve větracích drážkách a v jejich blízkosti nahromadí prach a nečistoty, ofoukejte nářadí proudem suchého stlačeného vzduchu. Při provádění tohoto úkonu údržby použijte schválenou ochranu zraku a schválený respirátor.



VAROVÁNÍ: K čištění nekovových součástí nářadí nikdy nepoužívejte rozpouštědla nebo jiné agresivní látky. Tyto chemikálie mohou oslabit materiály použité v těchto částech. Používejte pouze hadřík navlhčený v mýdlovém roztoku. Nikdy nedovolte, aby se do nářadí dostala jakákoli kapalina; nikdy neponořujte žádnou část nářadí do kapaliny.

Po řezání lehčeného betonu nebo tepelně izolačních stavebních bloků pravidelně snímejte pilové listy. Pilové listy a lištu pečlivě očištěte. K čištění vodící štěrbiny pilového listu použijte dodanou škrabku.

Doplňkové příslušenství



VAROVÁNÍ: Jiné příslušenství, než je příslušenství nabízené společností DEWALT, nebylo s tímto výrobkem testováno. Proto by mohlo být použití takového příslušenství s tímto nářadím velmi nebezpečné. CHCETE-LI SNÍŽIT RIZIKO ZRANĚNÍ, POUŽÍVEJTE S TÍMTO NÁŘADÍM POUZE PŘÍSLUŠENSTVÍ DOPORUČENÉ SPOLEČNOSTÍ DEWALT.

Další informace týkající se příslušenství získáte u autorizovaného prodejce.

Ochrana životního prostředí



Třídte odpad. Tento výrobek nesmí být likvidován v běžném komunálním odpadu.



Pokud nebudete výrobek DEWALT dále používat nebo přejete-li si jej nahradit novým, nelikvidujte jej spolu s běžným komunálním odpadem. Zajištěte likvidaci tohoto výrobku v tříděném odpadu.



Tříděný odpad umožňuje recyklaci a opětovné využití použitých výrobků a obalových materiálů. Opětovné použití recyklovaných materiálů pomáhá chránit životní prostředí před znečištěním a snižuje spotřebu surovin.

Při zakoupení nových výrobků vám prodejny, místní sběrný odpadů nebo recyklační stanice poskytnou informace o správné likvidaci elektroodpadů z domácnosti.

Společnost DEWALT poskytuje službu sběru a recyklace výrobků DEWALT po skončení jejich provozní životnosti. Chcete-li získat výhody této služby, odevzdejte prosím váš výrobek kterémukoli autorizovanému zástupci servisu, který náradí odebere a zajistí jeho recyklaci.

Místo nejbližšího autorizovaného servisu DEWALT naleznete na příslušné adrese uvedené na zadní straně tohoto návodu. Seznam autorizovaných servisů DEWALT a podrobnosti o poprodejním servisu naleznete také na internetové adrese: **www.2helpU.com**.

Politika našich služeb zákazníkům

Spokojenost zákazníka s výrobkem a servisem je náš nejvyšší cíl. Kdykoliv budete potřebovat radu či pomoc, obraťte se s důvěrou na náš nejbližší servis DEWALT, kde Vám vyškolený personál poskytne naše služby na nejvyšší úrovni.

Záruka DEWALT

Blahopřejeme Vám k zakoupení tohoto vysoce kvalitního výrobku DEWALT. Náš závazek ke kvalitě v sobě samozřejmě zahrnuje také naše služby zákazníkům. Proto poskytujeme záruční dobu daleko přesahující minimální požadavky vyplývající ze zákona.

Kvalita tohoto přístroje nám umožňuje poskytnout Vám **30 dní záruku výměny**. Pokud se objeví v průběhu 30 dní od zakoupení nářadí jakýkoliv nedostatek podléhající záruce, bude Vám u Vašeho obchodníka nářadí vyměněno za nové. Díky **1 roční záruce jistoty** máte nárok po dobu 1 roku od zakoupení přístroje na jeden bezplatný servis v autorizovaném servisním středisku DEWALT. **Zárukou kvality** firma DEWALT garantuje po dobu trvání záruční doby (**24 měsíců při nákupu pro přímou osobní spotřebu, 12 měsíců při nákupu pro podnikatelskou činnost**) bezplatné odstranění jakékoliv materiálové nebo výrobní závady za následujících podmínek:

- Přístroj bude dopraven (spolu s originálním záručním listem DEWALT nebo s dokladem o nákupu), do jednoho z pověřených servisních středisek DEWALT, které jsou autorizované k provádění záručních oprav.
- Přístroj byl používán a udržován v souladu s návodem k obsluze.
- Motor přístroje nebyl přetěžován a nejsou viditelné žádné známky poškození vlivem vnějších vlivů.
- Do přístroje nebylo zasahováno nepovolanou osobou. Osoby povolané tvoří personál servisních středisek DEWALT, které jsou autorizované k provádění záručních oprav.

Navíc poskytuje servis DEWALT na všechny prováděné opravy a vyměněné náhradní díly další servisní záruční dobu v trvání 6 měsíců.

Záruční list je dokladem práv spotřebitele – zákazníka ve smyslu § 620 Občanského zákoníku a § 429 Obchodního zákoníku. Patří k prodávanému výrobku odpovídajícího katalogového a výrobního čísla jako jeho příslušenství. Při každé reklamaci je třeba tento záruční list nebo doklad o koupi předložit prodávajícímu, případně servisnímu středisku DEWALT pověřenému vykonáváním záručních oprav. Ve vlastním zájmu si záruční list spolu s originálem dokladu o nákupu pečlivě uschovejte.

DEWALT nabízí rozsáhlou síť autorizovaných servisních oprav a sběrných středisek. Jejich seznam najdete na záručním listě. Další informace týkající se servisu můžete získat na níže uvedených telefonních číslech a na internetové adrese www.2helpU.com.

Black & Decker Trading s.r.o.

Klásterského 2
143 00 Praha 4 - Modřany
Česká republika

tel: +420 244 402 450
fax: +420 241 770 204
recepce@blackanddecker.cz

Právo na případné změny vyhrazeno.

02/2010

BLACK & DECKER TRADING S.R.O.

Klášteřského 2

143 00 Praha 4 – Modřany

Česká Republika

Tel.: 00420 2 444 02 450

00420 2 417 76 655,6

Fax: 00420 2 417 70 204

Servis: 00420 2 444 03 247

www.blackanddecker.cz

www.dewalt.cz

recepce@blackanddecker.cz

BAND SERVIS

K Pasekám 4440

760 01 Zlín

Tel.: 00420 577 008 550,1

Fax: 00420 577 008 559

www.bandservis.cz

bandservis@bandservis.cz

BLACK & DECKER SLOVAKIA S.R.O.

Stará Vajnorská cesta 8

831 04 Bratislava

Slovenská republika

Tel.: 00421 2 446 38 121,3

Fax: 00421 2 446 38 122

www.blackanddecker.sk

www.dewalt.sk

informacie@blackanddecker.sk

BAND SERVIS

Paulínska 22

917 01 Trnava

Tel.: 00421 33 551 10 63

Fax: 00421 33 551 26 24

www.bandservis.sk

p.talajka@bandservis.sk

BAND SERVIS

Južná trieda 17 (budova TWD)

040 01 Košice

Tel.: 00421 55 623 31 55

bandserviske@zoznam.sk

CZ**ZÁRUČNÍ LIST****SK****ZÁRUČNÝ LIST****DEWALT®****ZÁRUČNÍ DOBA POSKYTOVANÁ PRODEJCEM NA PRODANÝ VÝROBEK JE:
ZÁRUČNÁ DOBA POSKYTOVANÁ PREDAJCOM NA PREDANÝ VÝROBEK JE:**

- 24 měsíců při prodeji zboží fyzické osobě – spotřebiteli pro soukromou přímou spotřebu (§ 620 Občanského zákoníku)
- 24 mesiacov pri predaji tovaru fyzickej osobe – spotrebiteľovi pre súkromnú priamu osobnú spotrebu (§ 52 a § 620 Občianskeho zákonníka)
- 12 měsíců při prodeji zboží podnikateli, který ho používá v rámci své obchodní nebo jiné podnikatelské činnosti (§ 429 Obchodního zákoníku)
- 12 mesiacov pri predaji tovaru podnikateľovi, ktorý koná v rámci svojej obchodnej alebo inej podnikateľskej činnosti (§ 429 Obchodného zákonníka)

Od data prodeje/Od dátumu predaja:

Kupující prohlašuje, že účel nákupu je pro/Kupujúci prehlasuje, že účel nákupu je pre:

- Přímou osobní spotřebu/Priamu osobnú spotrebu
- Obchodní a podnikatelskou činnost/obchodnú a podnikateľskú činnosť

IČO:

Číslo pokladničního dokladu - faktury/Číslo pokladničného dokladu - faktúry:

TYP VÝROBKU:

CZ	Výrobní kód	Datum prodeje	Razítko prodejny Podpis
SK	Číslo série	Dátum predaja	Pečiatka predajne Podpis

(CZ)

Adresy servisu
Band Servis
Klásterského 2
CZ-14300 Praha 4
Tel.: 00420 2 444 03 247
Fax: 00420 2 417 70 204

Band Servis
K Pasekám 4440
CZ-76001 Zlín
Tel.: 00420 577 008 550,1
Fax: 00420 577 008 559
<http://www.bandservis.cz>

(SK)

Adresa servisu
Band Servis
Paulínska ul. 22
SK-91701 Trnava
Tel.: 00421 33 551 10 63
Fax: 00421 33 551 26 24

(CZ) Dokumentace záruční opravy

(SK) Záznamy o záručných opravách

CZ	Číslo	Datum příjmu	Datum zakázky	Číslo zakázky	Závada	Razítko Podpis
SK	Číslo dodávky	Dátum nahlásenia	Dátum opravy	Číslo objednávky	Popis poruchy	Pečiatka Podpis