

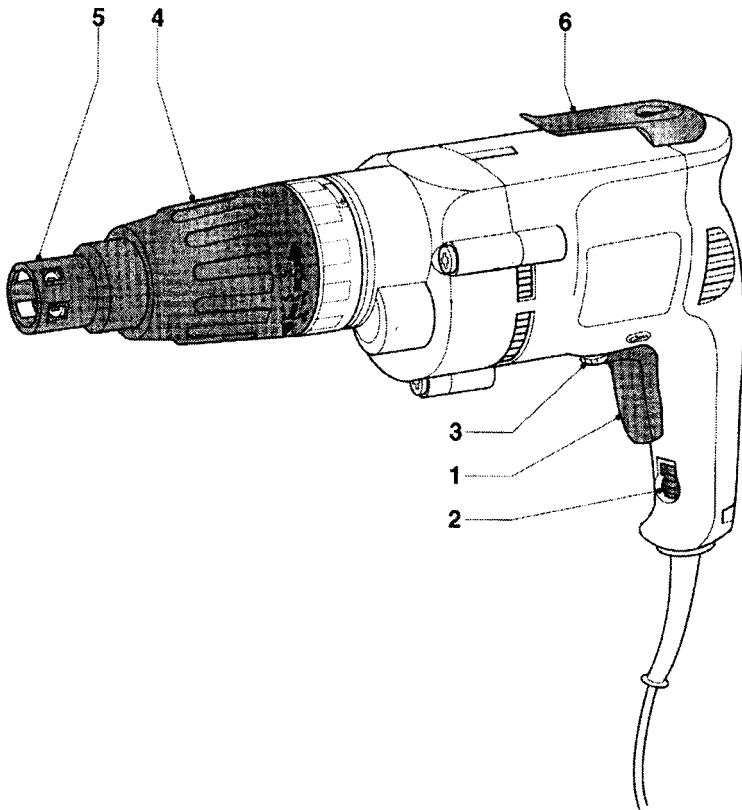
DEWALT®

KULLANIM KILAVUZU

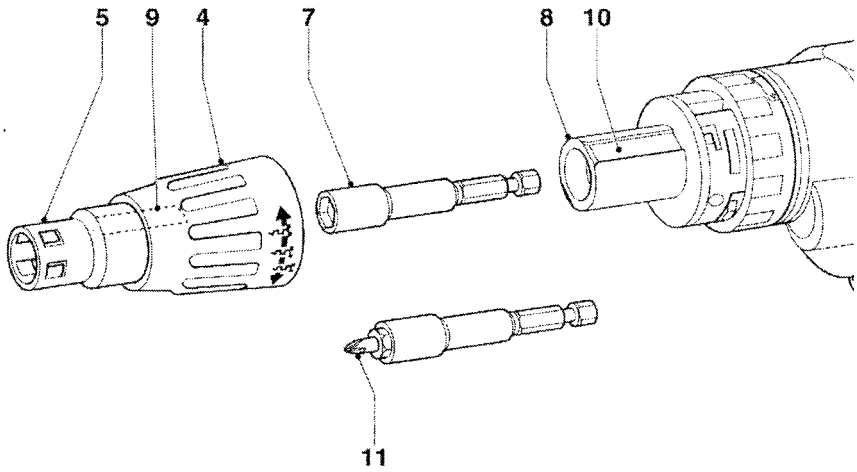
559120-10 TY

(09/04)

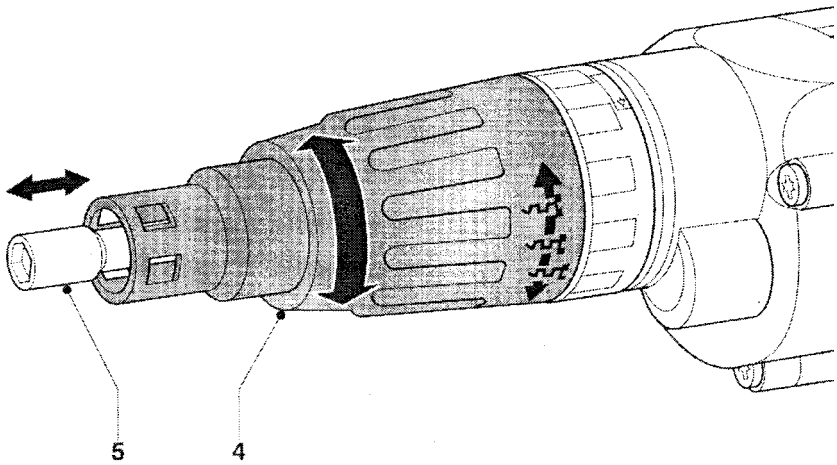
DW263K
DW268K
DW274K



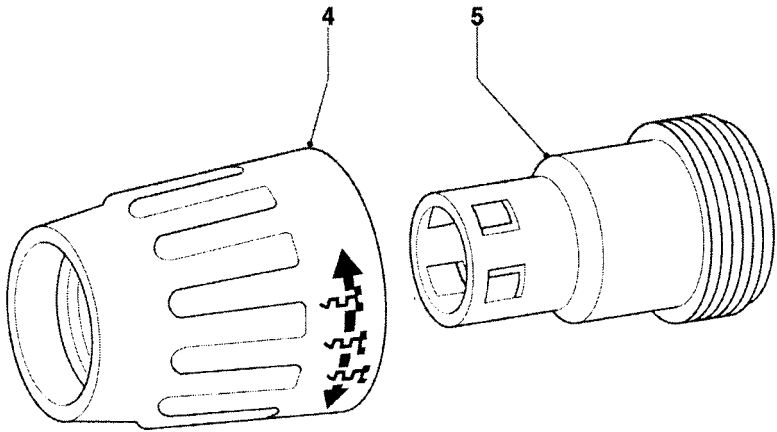
A



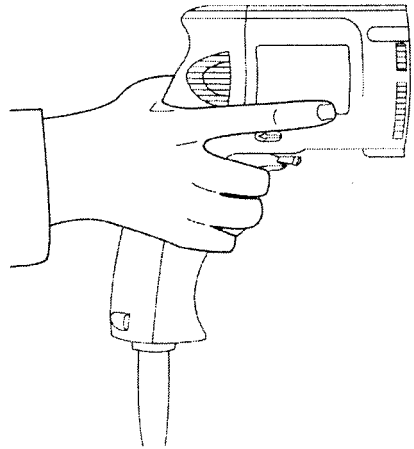
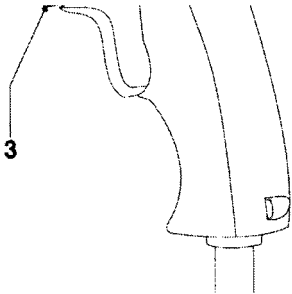
B



C



D



E

F

DW263K / DW268K / DW274K TORNAVİDA KULLANIM KILAVUZU

Tebrikler !

Şu anda DEWALT elektrikli el aleti seçmiş bulunuyorsunuz. Yılların tecrübesi, mükemmel el ürün gelişimi ve yeniliği DEWALT markasını Profesyonel El Aleti kullanıcıları arasında en güvenilir çalışma arkadaşlarından biri haline getirmiştir.

İçindekiler Tablosu

Teknik Bilgi	5
AB - Uygunluk Bildirisi	6
Emniyet Talimatları	6
Ambalaj İçeriği	7
Tanım	8
Elektrik Emniyeti	8
Uzatma Kablosunun Kullanılması	8
Montaj ve Ayarlama	8
Kullanım Talimatları	9
Bakım	10
Garanti	10

Teknik Bilgi				
		DW263K	DW268K	DW274K
Voltaj	V	230	230	230
Güç Girişi	W	540	540	540
Yüksüz Hız	dk ⁻¹	2.500	2.500	2.500
Uç Tutucu		1/4" altıgen	1/4" altıgen	1/4" altıgen
Kavrama Metodu		Derinliğe Duyarlı	Çok Yönlü Kavrama	Derinliğe Duyarlı
Ağırlık	kg	1.4	1.4	1.4

Sigortalar		
Avrupa	230 V Aletlerde	10 Amper, Elektrik Kaynağı

Aşağıdaki işaretler, bu kullanım kitapçığında yer almaktadır:



Bu kullanım kitapçığındaki kurallara uyulmadığı takdirde meydana gelebilecek kişisel yaralanma, hayat kaybı veya alette oluşabilecek hasar için uyarı.



Elektrik çarpması riski.

EC Uygunluk Bildirimi



DEWALT, bu elektrikli el aletlerinin şunlara uygun olarak tasarlanmış olduğunu beyan eder:

89/392/EEC, 89/336/EEC, 73/23/EEC, EN50144, EN55104, EN55014, EN61000-3-2 ve EN61000-3-3.

Daha fazla bilgi için, DEWALT ile aşağıdaki adresten görüşün ya da bu kullanım kitapçığının arkasına bakın.

Gürültü şiddeti 86/188/EC ve 89/392/EEC'ye uygun olup, EN50144'e göre ölçülmüştür:

	DW263K	DW268K	DW274K
L_{pA} (Gürültü şiddeti) dB (A)*	74	74	74
L_{WA} (Akustik güç) dB (A)	83	83	83

* Kullanıcının kulağındaki değer



Eğer gürültü şiddeti 85 dB(A)'nın üzerine çıkarsa, duyma yetinizi korumak için gerekli önlemi alınız.

EN50144'e göre ölçülmüş kök ortalama kare ivme değeri:

DW263K	DW268K	DW274K
<2.5 m/s ²	<2.5 m/s ²	<2.5 m/s ²

Mühendislik ve Ürün Geliştirme Müdürü
Horst Großmann

DEWALT
Richard-Klinger-Straße 40,
D-65510, Idstein, Germany

Emniyet Talimatları

Elektrikli el aletini kullanırken, yangın, elektrik çarpması, ve kişisel yaralanma riskini azaltmak için, ülkenizde yürürlükte olan emniyet düzenlemelerini inceleyiniz. Bu ürünü kullanmadan önce aşağıdaki emniyet talimatlarını dikkatlice okuyunuz. Bu talimatları güvenli bir yerde saklayınız !

Genel Kurallar

- 1. Çalışma alanını temiz tutun.** Dağınık alanlar ve banklar yaralanmalara neden olabilir.
- 2. Bir çalışma ortamı yaratın.** Elektrikli el aletinizi neme maruz bırakmayın. Çalışma alanı ortamının iyi şekilde aydınlatılmış olmasını sağlayın. Elektrikli el aletini, yanıcı sıvıların veya gazların olduğu yerde kullanmayın.
- 3. Elektrik çarpmasına karşı korunun.** Topraklı yüzeylerle (örneğin borular, radyatörler, ocak ve buzdolabı) vücut temasından kaçının. Aşırı şartlar altında (örneğin, yüksek nem, metal talaş üretilirken) kullanım için, yalıtıcı bir transformatör veya bir (FI) toprak sızıntılı devre kesici yerleştirerek elektrik emniyeti sağlayabilirsiniz.
- 4. Çocuklardan uzak tutun.** Çocukların alete ya da uzatma kablosuna dokunmalarına izin vermeyin. 16 yaşından küçük çocukları gözetim altında tutun.
- 5. Açık havada kullanım için uzatma kabloları.** Aleti açık havada kullanırken, her zaman için açık havada kullanım için tasarlanmış ve buna göre işaretlenmiş olan uzatma kablolarını kullanın.
- 6. Kullanılmayan aleti kaldırın.** Elektrikli el aletini kullanmadığınız zamanlar, kuru ve çocukların erişemeyeceği bir yerde emniyetli bir şekilde kilitlemiş olarak saklayınız.
- 7. Uygun giyinin.** Bol elbiseler giymeyin ve takı takmayın. Bunlar, hareketli parçalara takılabilirler. Açık havada çalışırken, lastik eldivenler ve kaymayan ayakkabılar (botlar)

giymeyi tercih edin. Uzun saçlıların koruyucu saç bandı takmaları tavsiye edilir.

8. Emniyet gözlükleri kullanın. İşlemin toz veya uçucu parçacıklar çıkarabileceğinden dolayı bir adet yüz ya da toz maskesi kullanın.

9. Maksimum gürültü şiddetine dikkat edin. Eğer gürültü şiddeti 85 dB(A)'nın üzerine çıkarsa, duyma yetinizi korumak için gerekli önlemi alınız.

10. Üzerinde çalıştığınız malzemeyi emniyete alın. Üzerinde çalışılan malzemeyi emniyete almak için kısıkaçlar ya da mengene kullanın. Bu daha emniyetli bir çalışma olup her iki elinizin de aleti kullanmanız için serbest kalmasını sağlar.

11. Aletin dengesini sağlayın. Her zaman aletin dengede durmasını sağlayın.

12. Aletin istemdişi çalışmasını engelleyin. Fiş prizde ve parmağınız da tetiğin üzerinde bulunacak şekilde aleti taşımayın. Fiş prizdeyken düğmenin serbest bırakıldığından emin olun.

13. Dikkatli olun. Ne yaptığınıza dikkat edin. Çalışırken sağduyunuzu kullanın.

14. Fişi prizden çıkarın. Aleti kapatın ve başından ayrılmadan önce tamamen durmasını bekleyin. Kullanılmadığında, bakım sırasında veya aksesuarları değiştirirken fişi prizden çekin.

15. Ayarlama anahtarlarını ve vida anahtarlarını çıkarın. Her zaman anahtarları ve vida anahtarlarını kontrol edin ve aleti çalıştırmadan önce çıkarılmış olduklarından emin olun.

16. Uygun aleti kullanın. Amaçlanmış olan kullanım bu kitapçıkta belirtilmiştir. Küçük aletleri veya aksesuarları, ağır aletin yapması gereken işlerde zorlamayın. Alet, tasarlanmış işte kullanıldığında daha güvenli ve verimli çalışır.

Uyarı ! Bu kullanım kitapçığında tavsiye edilen aksesuar veya ilave parçaların dışında aksesuar veya ilave parçaların bu alette kullanılması kişisel yaralanma riski doğurabilir.

17. Kordonu hor kullanmayın. Asla aleti kordonundan tutarak taşımayın veya fişi çekerken kordonundan tutup çekmeyin. Kordonu ısıdan, yağdan ve keskin kenarlardan uzak tutun.

18. Aletlerin bakımını özenle yapın. Aleti olması gereken şartlarda, daha iyi ve güvenli performans sağlaması için temiz şekilde saklayın. Bakım ve aksesuar değişimi için olan talimatlara uyun. Düzenli aralıklarla kordonu kontrol edin, eğer hasar görmüşse, yetkili bir DEWALT servisinde onarımını yaptırın. Uzatma kablolarını periyodik olarak kontrol edin ve hasar görmüşse değiştirin. Bütün kontrolleri kuru, temiz, yağ ve gresten arınmış bir yerde yapın.

19. Hasar görmüş parçaları kontrol edin. Aleti kullanmadan önce, gerektiği şekilde çalışacağından ve tasarlanmış olduğu performansı sergileyeceğinden emin olmak için parçaların hasar görüp görmediklerini kontrol edin. Hareketi parçaların yanlış ayarlanıp ayarlanmadıklarını ve yapışıp yapışmadıklarını, herhangi bir kırılma olup olmadığını veya aletin işleyişini etkileyebilecek herhangi bir başka nedenin olup olmadığını kontrol edin. Arızalanmış parçaları veya diğer hatalı çalışan parçaları tamir ettirin veya talimatlarda belirtildiği gibi değiştirin. Eğer düğme bozuksa, aleti kullanmayın. Düğmenin yetkili bir DEWALT servisinde değiştirilmesini sağlayın.

20. Aletinizi yetkili bir DEWALT tamir merkezinde tamir ettirin. Bu elektrikli el aleti, ilgili emniyet talimatlarına uygundur. Tehlikeden kaçınmak için, elektrikli tertibatlar sadece vasıflı teknisyenlerce tamir edilmelidir.

Ambalaj İçeriği

Ambalajın içinde şunlar bulunmaktadır:

1 adet Ağır İş Tabanca Kabzalı Tornavida DW263K veya

1 adet Ağır İş Ünlversal Tornavida DW268K

veya

1 adet Ağır İş Harçsız Taş Duvar Tornavidası
DW274K

1 adet Alet Kutusu

1 adet Kullanım Kitapçığı

- Sevkiyat sırasında meydana gelebilecek hasar için aleti, parçaları ve aksesuarları kontrol edin.
- Bu kullanım kitapçığını, aleti kullanmadan önce tamamen okumak ve anlamak için gerekli zamanı ayırın.

Tanım (Şekil A)

DEWALT Tornavidanız profesyonel uygulamalar ve civata ayarlayıcısı olarak kullanılacak şekilde tasarlanmıştır. DW268K Üniversal Tornavidanız, profesyonel uygulamalar için tasarlanmıştır. DW274K Harçsız Taş Duvar Tornavidanız ise harçsız duvar bağlantılarını, duvardan geçerek keresteye veya metal çerçeve saplamalarına yerleştirmek için tasarlanmıştır.

1. Ayarlanabilir hız düğmesi
2. Kilitleme düğmesi
3. İleri / Geri Kaydırıcı
4. Derinlik ayar halkası
5. Derinlik tayin edici (DW263K / DW274K)
5. Küre tutucu (DW268K)
6. Kemer kısıyıcı

Ölü Mil Sürüş Kavraması

Bu tornavida, ölü mil özelliğine sahiptir. Şöyle ki, mil, bağlantı, üzerinde çalışılan nesneye bastırılana kadar dönmemektedir. Bu da bağlantıların dönmekte olan tornavidanın sürüş aksesuarı üzerine yerleştirilmesini mümkün kılmaktadır.

Elektrik Emniyeti

Elektrikli motor sadece bir voltaj için tasarlanmıştır. Her zaman için, akü paketinin gücünün değer etiketi üzerindeki voltajla aynı olmasına dikkat edin.

DEWALT ürününüz, EN50144'e uygun olarak çifte yalıtıma sahiptir; bu nedenle topraklı tele ihtiyaç yoktur.

Uzatma Kablosunun Kullanılması

Eğer bir uzatma kablosu gerekirse, bu aletin güç girişi için uygun olan onaylanmış üçlü kablo kullanın (teknik bilgiye bakınız). Minimum iletken ebadı 1.5 mm²'dir. Bir kablo bobini kullanırken, daima kabloyu tamamen çıkarın.

Montaj ve Ayarlama

Montaj ve ayarlama işlemlerinden önce daima fişi prizden çekin.

1/4" altıgen Sürüş Aksesuarlarının Takılması ve Çıkarılması

DEWALT Tornavidanız, 1/4" altıgen sürüş sistemine sahiptir. Sürüş aksesuarı tutucu içinde, bir küre ve aksesuar sapındaki yive girmiş olan bir yay tarafından tutulmaktadır.

DW263K / DW274K (Şekil B)

- İleri iterek halkayı (4) çıkartın.
- İstenilen aksesuarı (her iki model için de) seçin ve bir civata ayarlayıcısı (DW263) kullanarak derinlik tayin edicisini (5) uyarlayın.
- Bir aksesuarı takabilmek için (örneğin, bir uç tutucusunu veya civata ayarlayıcısını) (7), o aksesuarı tam olarak yerine oturana kadar tutucunun (8) içine itin. Eğer gerekirse hafifçe vurun.
- Aksesuarı çıkarabilmek için ise kerpeten kullanarak tutucudan çıkartın.
- Kavrama yuvasındaki yivlerle (10) halkanın iç tarafındaki yivleri aynı hizaya getirerek halkayı (4) tekrar takın ve halkayı yerine kısıcağlayın.

DW268K (Şekil A)

- Küre tutucusunu (5) öne doğru çekin ve tutun.
- Aksesuarı yerleştirin.

- Küre tutucusunu serbest bırakın.

Ucun Değiştirilmesi (Şekil B)

- Basitçe ucu (11) çekin. Bu işi yaparken kerpeten gerekebilir.

DW263K / DW274K - Sürüş Derinliğinin Ayarlanması (Şekil C)

Derinliğe duyarlı özellik sizlere aşağıdaki avantajları sunmaktadır:

- * Seçilen sürüş derinliğinin yapısal olarak bütünlük için tekrar edilebilir olmasını;
- * Keçe vazifesi gören rondelalı vidaların doğru şekilde sürülmesi ve böylelikle herhangi bir sızıntının meydana gelmemesi.
- Sürüş derinliği uç veya soket ile ilgili olarak derinlik tayin edicinin (5) konumu ile tayin edilir. Halka üzerindeki semboller sürüş derinliğinin nasıl ayarlanacağını göstermektedir.
- Sürüş derinliğini arttırmak için halkayı saat yönü istikametinde döndürün.
- Sürüş derinliğini azaltmak için halkayı saat yönünün ters istikametinde döndürün.

DW263K - Bir Civata Ayarlayıcısı Kullanırken

- Keçe vazifesi gören rondelalı vidalar için, ayarlama halkasını, civata ayarlayıcısının ucu, derinlik tayin edicinin ucu ile aynı hizaya gelene kadar döndürün.
- Gerekirse, civata ayarlayıcısı derinlik tayin ediciye yaklaşık 2 mm kadar girene kadar halkayı döndürün.
- Ayrıca, farklı uygulamalarda keçe vazifesi gören rondelaların uygun şekilde ayarlanmaları için vida üreticisinin talimatlarına bakın.
- Herhangi bir nesneye vida sürün ve rondela ile malzeme arasındaki mesafeyi kontrol edin.
- Sürüş derinliğini istenildiği gibi arttırmak veya azaltmak için halkayı (4) saat yönünde veya saat yönünün ters istikametinde döndürün.
- Başka bir vida daha sürün ve istenilen

ayar elde edilene kadar halkayı (4) ayarlayın.

DW263K - Derinlik Tayin Edicinin Değiştirilmesi (Şekil D)

Farklı uçları, tutucuları, soketleri ve adaptörleri yerleştirmek için bu modelde iki adet derinlik tayin edici (5) bulunmaktadır.

- Halka donanımını aletten sökün.
- Derinlik tayin ediciyi (5) tutun ve halkanın (4) vidalarını çıkartın.
- Derinlik tayin ediciyi (5) değiştirin.
- Tekrar takmak için, burada yazılı olanları tersten uygulayın.

DW268K - Tork Ayarı (Şekil A)

Bu model, çeşitli vidalar için tork ayarının yapılmasını mümkün kılmaktadır.

- Torku arttırmak için, tork ayar halkasını (4) saat yönünün ters istikametinde döndürün.
- Torku azaltmak için, tork ayar halkasını (4) saat yönü istikametinde döndürün.
- Herhangi bir nesneye bir vida sürün ve vidanın gerektiği şekilde sürülüp sürülmediğini kontrol edin.
- Eğer kavrama beklenmedik bir şekilde kilitlenirse (örneğin bir ağaç parçasına rastladığında), sadece alet üzerindeki kuvveti arttırın.

Dönüş Yönünün Ayarlanması (Şekil E)

İleri/geri düğmesini (3) kullanarak ileri veya geri dönüş yönünü seçin (alet üzerindeki ok işaretlerine bakın).



Dönüş yönünü değiştirmeden önce motorun durmasını bekleyin.

Kullanım Talimatları

- Sürülecek olan vida (veya somun) için uygun olan ucu seçin.
- Yukarıda açıklandığı gibi ileri veya geri dönüş yönünü seçin.
- Civata ayarı (DW263K) için daima doğru derinlik tayin ediciyi kullanın.

• Aleti çalıştırmak için, ayarlanabilir hız düğmesine basın. Bu düğmeye uygulanan kuvvet aletin hızını belirlemektedir.

• Gerekirse, sürekli işletim için kilitleme düğmesine (2) basın ve ayarlanabilir hız düğmesini serbest bırakın. Kilitleme düğmesi sadece tam hızda, ileri veya geri yönde çalışır.

• Aleti durdurmak için, düğmeyi serbest bırakın.

• Aleti sürekli işletim modundayken kapatmak için düğmeye basıp çekin.



Çalışmanız bittiğinde ve fişi çekmeden önce, daima aletinizi OFF (kapalı) konumuna getirin.

Aleti Tutuş Şekli (Şekil F)

• Çalışmanızdan iyi sonuçlar almak istiyorsanız, bağlantı ile aynı hızda tornavidayı tutun ve elinizin son bir veya iki parmağı ile, gösterildiği gibi ayarlanabilir hız düğmesine basın. Bu, kuvvet uygulandığı sırada, vidanın kayma ihtimalini azaltır.

• Vida sürmek için, ucun üzerine veya soketin içine yerleştirin ve ayarlanabilir hız düğmesine basın ve yumuşak ve sürekli hareketle vidayı nesne üzerine itin. Vida yerleştiğinde, aletin ön tarafından bir ses gelecek, bu ses kavramanın devreden çıktığını göstermektedir.

• Tercihe göre 1/4" altıgen uçların, tutucuların, soketlerin ve adaptörlerin çeşitli türleri kullanılabilir.

Uygun aksesuarlar hakkında detaylı bilgi almak isterseniz satıcınıza başvurun.

Bakım

DEWALT ürününüz uzun zaman boyunca minimum bakıma ihtiyaç duyacak şekilde tasarlanmıştır. Her zaman için tatmin edici işletim, aletin uygun şekilde bakımının yapılmasına ve düzenli olarak temizlenmesine bağlıdır.

Yağlama



Elektrikli el aletiniz için ilave bir yağlama yapmanıza gerek yoktur.

Temizleme



Havalandırma deliklerini temiz tutun ve düzenli olarak yumuşak bir bezle temizleyin.

DW274K

• Basıncılı hava kullanarak kavrama yuvasından düzenli olarak taş duvarın tozunu temizleyin. Bunu yapmak için, derinlik tayin ediciyi ve ayar halkasını çıkarın.

Atılacak Olan Ürünler ve Çevre



Ürününüzü, çevreye zarar vermeyecek şekilde yok edecek olan DEWALT yetkili servisine

getiriniz.

GARANTİ

30 Gün Risksiz Tatmin Garantisi

Eğer DEWALT ürününüzün performansından tam olarak memnun kalmazsanız, 30 gün içerisinde, alındığı gibi yetkili bir DEWALT acentasına, yetkili satıcıya veya yetkili bir DEWALT tamir servisine iade edin ve paranızı eksiksiz olarak geri alın. İsterseniz ürünü değiştirin. Alındı makbuzu mutlaka gösterilmelidir.

Bir Yıl Ücretsiz Servis Sözleşmesi

Eğer, ürünü aldığınızdan sonraki 24 ay içinde, DEWALT ürününüzün bakıma veya onarıma ihtiyacı olursa, yetkili bir DEWALT servisi tarafından ücretsiz olarak bu hizmet size sunulacaktır. Alındı makbuzu mutlaka gösterilmelidir. İşçilik ve elektrikli el aletinin yedek parçaları dahil, aksesuarlar hariçtir.

Bir Yıl Tam Garanti

Eğer DEWALT ürününüz, alındıktan sonraki 24 ay içerisinde işçilikten ya da hatalı

malzemeden dolayı arızalanır ise, bütün arızalı parçalar, kendi takdirimizde, aşağıdaki şartlar dahilinde ücretsiz olarak değiştirilecektir:

- Ürün hor kullanılmamışsa,
- Yetkili olmayan tamir ve bakım servisi tarafından onarım yapılmamışsa,
- Alındı tarihini gösteren makbuzun gösterilmesi halinde.

Bu garanti size ekstra bir yarar olarak ve yasal haklarınıza ek olarak sunulmaktadır. Size en yakın yetkili DEWALT servisinin adresi için, bu kullanım kitapçığının en arka sayfasına bakıp size uygun olan telefon numarasını bulunuz.

İl	Servis Adı	Adres	Telefon	
1	Adana	Pay Elektrik	Kızılay Cad.Memduh Görgün Pasajı No:30	0322 351 12 95
2	Adapazarı	Ferik Elektrik	C.Meydanı Cad Cevher Sk No 5	0264 272 62 28
3	Afyon	Emekliş Bobinaj	Menderes Cad No 2 Dumlupınar Mah Karahisar	0272 212 11 32
4	Alanya	Abaloğlu Bobinaj	Sanayi Sitesi Yeni Yol Girişi No.8	0242 512 02 16
5	Alanya	Akotec Bobinaj Ticaret	M.K.P Cad. Koyuncu Ap. 22/B	0358 218 71 19
6	Ankara	Orhan Bobinaj	Yalınç Sk No 17 Siteler	0312 350 95 29
7	Ankara	Yiğit Bobinaj	Merkez: 668.Sk. Eminel Yapı Koop. No.8 İvedik Ostim	0312 395 05 37
8	Antalya	Çamuroğlu Bobinaj	Kızıl Saray Mah. Dolaplıdere Cad. F.Şekerçi Ap. 36/C	0242 248 54 43
9	Antalya	E.B.A. Elektrik	Sanayi Sitesi 682.Sk.No.38	0242 345 36 22
10	Aydın	Taciroğlu Bobinaj	2.Sanayi Sitesi 3.Sk.No.55	0256 219 43 30
11	Balıkesir	Sunay Bobinaj	Anafartalar Cad No 51	0266 241 88 71
12	Bandırma	Küre Bobinaj	Atatürk Cad No 104 Bandırma	0266 718 46 79
13	Bursa	Tursam Elektrik	Uluyol Güzel Sk N0 31	0224 255 69 67
14	Bursa	Er-Teknik	Küçük Sanayi Sitesi Par.Koop. 48.cad.No.60	0224 441 32 91
15	Çanakkale	Surhan Bobinaj	İsmetpaşa Mah Hacıoğlu Sk No.56	0286 213 24 52
16	Çortu	Ümit Elektrik	Camiatık Mah Ereğli Sk No.1 Çortu	0282 653 27 77
17	Çorum	Önder Teknik	G.Bey Mah. Kubbeli Cad. No.83	0364 224 35 00
18	Denizli	Örsler Bobinaj	Sedef Çarşısı 9/10	0258 261 42 74
19	Diyarbakır	Gen-Mak	Sento Cad.Hava Loj.Kaş.Önder Apt.15/A	0412 236 07 07
20	Düzce	Yıldız Makine	Burhaniye Mah. General Kazım Sk. NO.10	0380 514 70 56
21	Edirne	Efe Bobinaj	Sanayi Sitesi 22.Blok.No.5	0284 225 35 73
22	Elazığ	Kalender	Sanayi Sitesi II.Sk.No.46	0424 224 85 01
23	Erzincan	Ümit Elektrik Makine	Sanayi Çarşısı 767 sokak	0446 224 08 01
24	Eskişehir	Meriç Bobinaj	Kurtuluş Mah Meriç Sk No 4/1	0222 230 94 44
25	Fethiye	Anarım Bobinaj	Sanayi Sitesi 3.Yol 254.Sk.No.56 Fethiye	0252 612 27 42
26	Gaziantep	Karashaşin Bobinaj	Şenyurt Cad No 35 Şahinbey	0342 231 17 33
27	Gaziantep	Ken-Mak-San	Şenyurt Cad No 22/A Şahinbey	0342 232 67 06
28	Gebze	Gülsoy Elektrik	S.Orhan Mah. Menzilhane Cad. 1111.Sk. No.7 Gebze	0262 646 92 49
29	Giresun	Teknik Elektrik	Fatih Cad No 109	0454 216 43 98
30	İstanbul	Birlik Elektromekanik	Perpa Tic. Merkezi B.Blok Mavi Avlu Kat 4 No.318 Okmeydanı	0212 222 94 18
31	İstanbul	Fırat Dış Ticaret	Tersane Cad Kut Han No.38 K.3 D.307-308 Karaköy	0212 252 93 43
32	İstanbul	Mert Elektrik Bobinaj Ltd.	İkitelli Cad. Parseller Sondurak No 128 İkitelli	0212 548 24 00
33	İstanbul	Orijinal Elektrik	Bağlar Mah. Mimar Sinan Cad. Güllü Sk.No.3 Güneşli	0212 515 67 71
34	İstanbul	Tarik Bobinaj	Bağdat Cad. Adalı Sk No. 101/10 Maltepe	0216 370 21 11
35	İzmir	Boro Civata	1203/2.Sk B21 Yenisehir	0232 469 80 70
36	İzmir	Yılmaz Bobinaj	2822.Sk. No 2 1.Sanayi Sitesi	0232 433 80 51
37	İzmit	Çenker	Körfez Küçük Sanayi Sitesi 403 No 6	0261 335 18 94
38	Kayseri	Akın Elektrik	Eski San Bölgesi 5.Cad No 8	0352 336 41 23
39	Konya	Murat Bobinaj	Karatay Sanayi Çiçekli Sk No 83	0332 235 64 63
40	Konya	Yavuz Bobinaj	Karatay Sanayi Çobandede Sk No 20	0332 233 29 60
41	Malatya	Özer Bobinaj	Yeni San.Sit.2.cad No:95	0422 336 39 53
42	Marmaris	Başaran Teknik	Bedelbi Cad. No.5/C	0252 412 85 11
43	Mersin	Boro Civata	Yoğurt Pazarı Boro Han Z1-17 No.17	0324 238 02 52
44	Mersin	Vedat Makine	Piri reis Mah 1106/8	0324 325 10 03
45	K.Maraş	Kahraman Bobinaj	Yeni San. Sit.25.Çarşı No:24	0344 236 29 68
46	Nevşehir	Çiftgüç Elektrik	Yenisanayi Sitesi 8.Blok No.53	0384 212 01 56
47	Samsun	Akış Bobinaj	Sanayi Sitesi Ulus Cad No 31 B	0362 238 07 23
48	Sivas	Bayraktar Elektrik	Yeni Çarşı No.72 C	0346 221 47 55
49	Tekirdağ	Kıyak Bobinaj	Şaraphane Yolu No.58	0282 262 75 60
50	Trabzon	Makine Market	Rıza Cad No 71 Değirmendere	0462 328 14 80
51	Uşak	Zengin Bobinaj	İsliçe Mah. Ürem Sk.No.10/C	0276 227 27 46

DEWALT®

DEWALT YETKİLİ SERVİS İSTASYONLARI

Adana – Pay Elektrik

Kızılay Cad. Memduh Görgün Pasajı No.30 Adana Tel: (0322) 351 12 95

Ankara – Orhan Bobinaj

Yalınç Sok. No.7 Siteler Ankara Tel: (0312) 350 95 29

Bursa – Tursam Ltd. Şti

Uluyol Güzel Sok. No.31 Bursa Tel: (0224) 255 69 67

Denizli – Örsler Bobinaj

Demirciler Çarşısı No.19 Denizli Tel: (0258) 261 42 74

Erzincan – Ümit Elektrik Makina

Sanayi Çarşısı 767. Sok. No.54 Tel: (0446) 224 08 01

Gaziantep – Karaşahin Bobinaj

Şenyurt Cad. No.35/B Gaziantep Tel: (0342) 233 07 46

İstanbul – Fırat Dış Ticaret

Tersane Cad. Kuthan No.38 D:305/6 Karaköy İstanbul Tel: (0212) 252 93 43

İzmir – Yılmaz Bobinaj

2822 Sok. No.2, 1. Sanayi Sitesi İzmir Tel: (0232) 433 80 51

İzmit – Cenker Ticaret

Körfez Küçük Sanayi Sitesi No.9 491B Blok İzmit Tel: (0262) 335 18 94

Trabzon – Makine Market

Rize Cad. Demirkırlar İş Merkezi No.70 Tel: (0462) 328 14 80